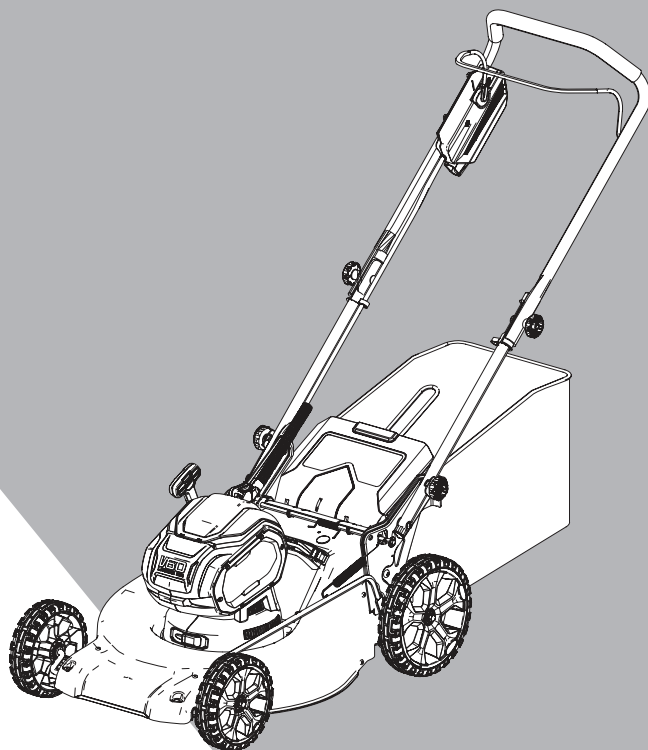


STANLEY[®] V60

FATMAX[®] LITHIUM ION



382020 - 89 BAL

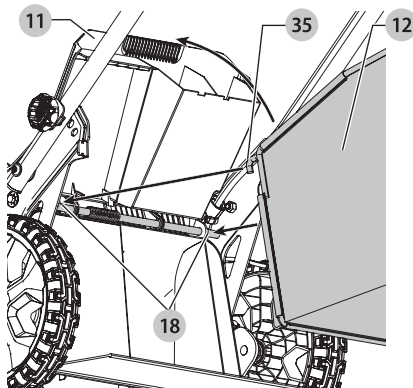
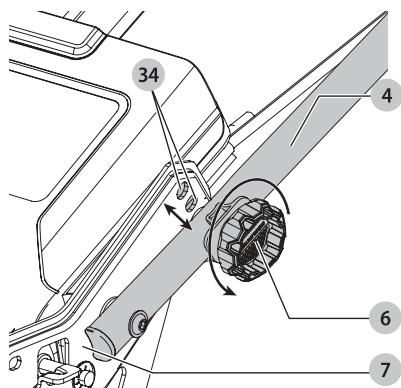
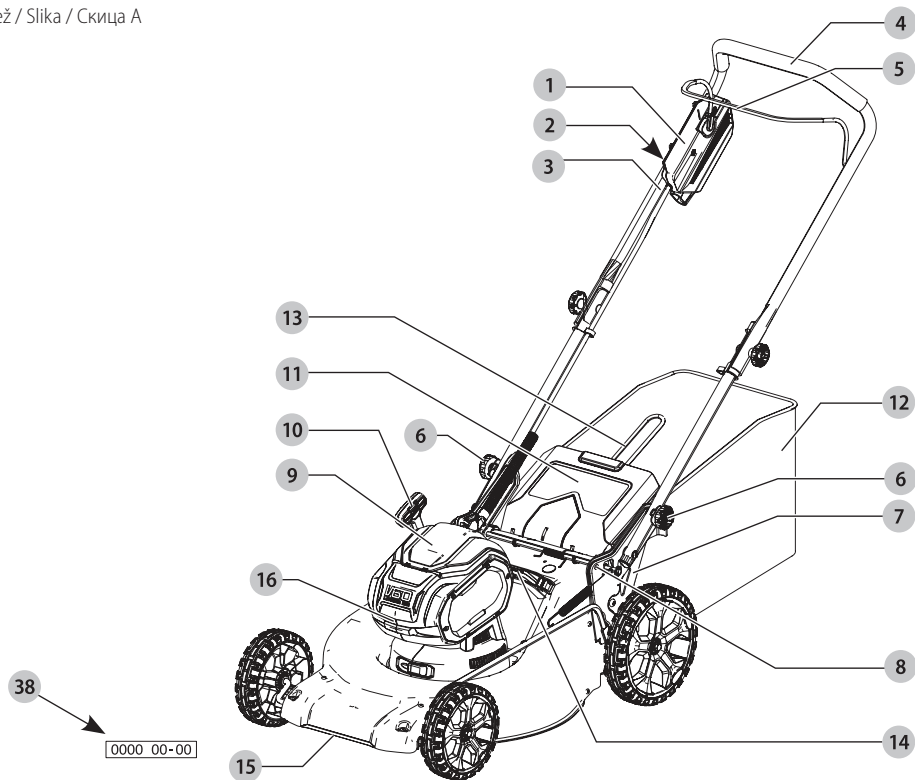
www.stanleytools.eu

SFMCMW2653

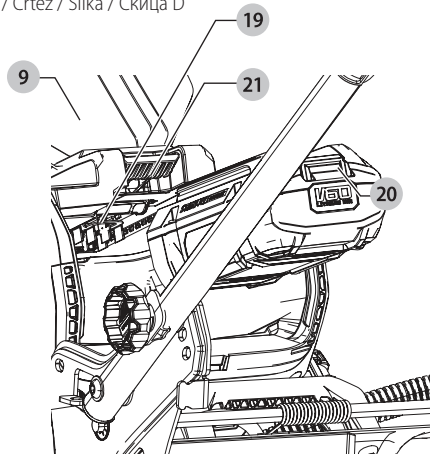


Slovenščina	(Prevod originalnih navodil)	6
Hrvatski	(Prijevod izvornih uputa)	18
Srpski	(Prevod originalnog uputstva)	32
Македонски	(Превод на оригиналните упатства)	43

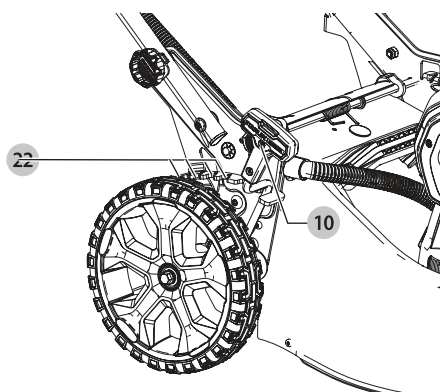




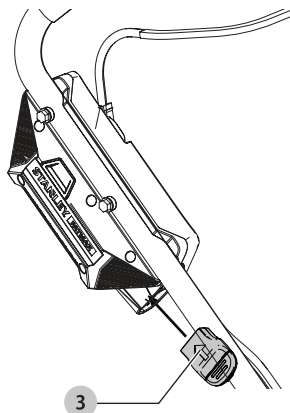
Slika / Crtež / Slika / Скица D



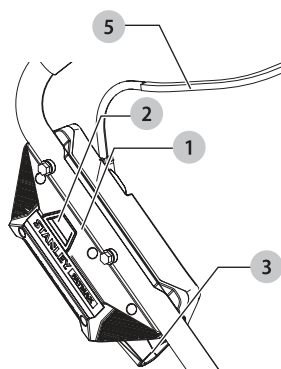
Slika / Crtež / Slika / Скица E



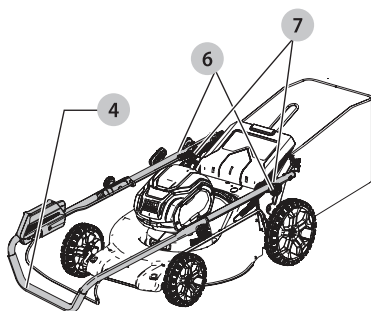
Slika / Crtež / Slika / Скица F



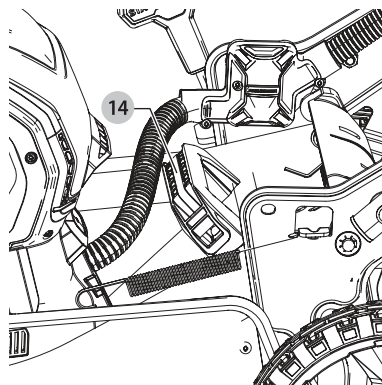
Slika / Crtež / Slika / Скица G



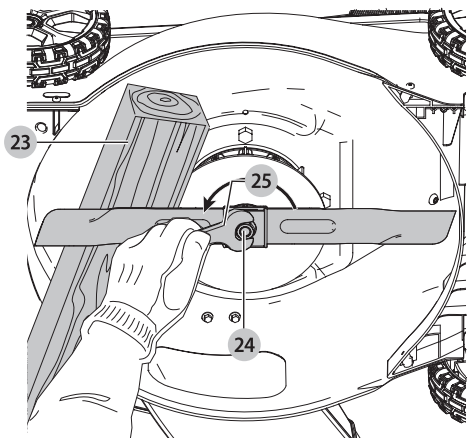
Slika / Crtež / Slika / Скица H



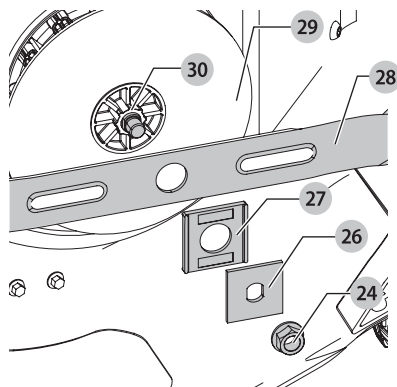
Slika / Crtež / Slika / Скица I



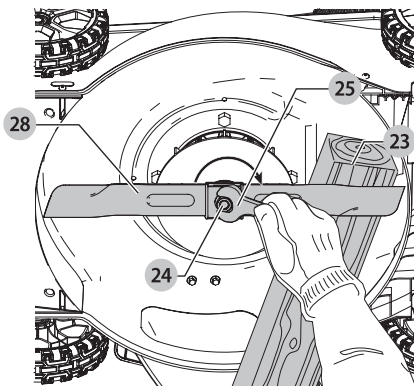
Slika / Crtež / Slika / Скица J



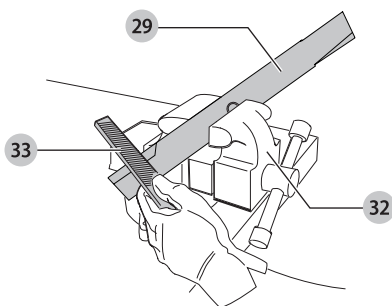
Slika / Crtež / Slika / Скица K



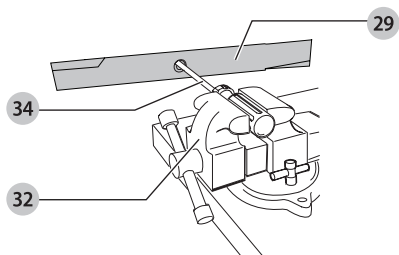
Slika / Crtež / Slika / Скица L



Slika / Crtež / Slika / Скица M



Slika / Crtež / Slika / Скица N



54-VOLTNA VRTNA KOSILNICA SFMCMW2653

Čestitamo!

Izbrali ste orodje STANLEY FATMAX. Zaradi dolgoletnih izkušenj, inovacij in temeljitega razvoja izdelkov je STANLEY FATMAX eden najbolj zanesljivih partnerjev za uporabnike profesionalnih električnih orodij.

Tehnični podatki

SFMCMW2653		
Napetost	V _{DC}	54
Tip		1
Vrsta baterije		Litij-ionska
Število vrtljajev v prostem teku	vrt/min	3300
Dolžina rezila	cm	51
Teža (brez paketa baterij)	kg	33
Vrednosti emisij hrupa in tresljajev (vektorska vsota treh smeri) v skladu z EN60335:		
L _{PA} (raven emisije zvočnega tlaka)	dB(A)	78,0
L _{WA} (raven zvočne moči)	dB(A)	91,5
K (negotovost dane zvočne ravni)	dB(A)	0,8
Ponderirana vrednost tresljajev za dlan/roko:		
Vrednost emisij tresljajev a _H =	m/s ²	<2,5
Negotovost K =	m/s ²	1,5

Raven tresljajev v teh tehničnih podatkih je bila izmerjena v skladu s standardiziranim preizkusom, določenim v EN60335, in ga je mogoče uporabiti za medsebojno primerjavo orodij. Uporabiti ga je mogoče za predhodno oceno izpostavljenosti.

⚠ OPOZORILO: Navedena raven tresljajev predstavlja raven pri glavnih načinih uporabe orodja. Toda če orodje uporabljate za druge vrste dela, z različnim priborom ali če ga slabo vzdržujete, so lahko emisije tresljajev drugačne. To lahko znatno poveča raven izpostavljenosti v celotnem delovnem obdobju.

Ocena ravni izpostavljenosti mora upoštevati tudi čas, ko je orodje izključeno oz. ko deluje, vendar dejansko ne opravlja dela. To lahko znatno zmanjša raven izpostavljenosti v celotnem delovnem obdobju.

Seznajte se z in sprejmite dodatne varnostne ukrepe, da bi zaščitili delavca pred učinki tresljajev, kot so npr. vzdrževanje orodja in opreme, vzdrževanje toplote rok, organizacija delovnih postopkov.

Št. kategorije baterije	Izhodna napetost	Ah	Polnilnik SFMCB6012
SFMCB6025	54	2,5	X
SFMCB605	54	5	X
SFMCB6075	54	7,5	X

»X« označuje, da je paket baterij združljiv s tem določenim polnilnikom. Podrobnejše informacije najdete v navodilih za uporabo.

Izjava ES o skladnosti Direktiva o strojih



Vrtna kosilnica SFMCMW2653

STANLEY FATMAX izjavlja, da so izdelki, opisani v razdelku **Tehnični podatki**, v skladu z:

2006/42/ES, EN60335-1:2012 + A11:2014, EN 60335-2-77:2010. Ti izdelki so v skladu tudi z direktivama 2014/30/EU in 2011/65/EU. Za več informacij se povežite s STANLEY FATMAX na spodnjih naslovih, ali glejte zadnjo stran navodil.

Podpisani je odgovoren za sestavo tehnične dokumentacije in daje to izjavo v imenu STANLEY FATMAX.

2000/14/ES, vrtna kosilnica, 50 < L ≤ 70 cm, priloga VI, DEKRA Certification B.V., Meander 1051/P.O. Box 5185
6825 MJ ARNHEM / 6802 ED ARNHEM, Nizozemska
ID št. priglasenega urada: 0344

Nivo akustične moči v skladu 2000/14/ES
(12. člen, priloga III, 50 < L ≤ 70 cm):

L_{PA} (emisija zvočnega tlaka) 78,0 dB(A), negotovost
(K) = 1,4 dB(A)

L_{WA} (zajamčena zvočna moč) 98 dB (A)

A. P. Smith
Tehnični direktor
STANLEY FATMAX Europe, Egide Walschaertsstraat 14-18,
2800 Mechelen, Belgija
11. 10. 2019



OPOZORILO: Za zmanjšanje nevarnosti poškodb preberite navodila za uporabo.

Definicije: Napotki za varno uporabo orodja

Spodnje definicije opisujejo stopnjo resnosti posamezne opozorilne besede. Preberite navodila in bodite pozorni na te simbole.



NEVARNOST: Pomeni neposredno nevarno situacijo, ki bo povzročila smrt ali hudo poškodbo, če je ne preprečite.



OPOZORILO: Označuje morebitno nevarno situacijo, ki lahko povzroči smrt ali hude telesne poškodbe, če je ne preprečite.

PREVIDNOST: Pomeni potencialno nevarno situacijo, ki lahko povzroči **manjšo ali srednje hudo poškodbo**, če je ne preprečite.

OPOMBA: Pomeni situacijo, ki ni povezana s telesno poškodbo, ampak bi lahko povzročila **poškodbo lastnine**, če je ne preprečite.



Pomeni nevarnost električnega udara.



Pomeni nevarnost požara.

Varnostna navodila



OPOZORILO: Pri uporabi akumulatorskih naprav morate za zmanjšanje nevarnosti požara, električnega udara ter telesnih poškodb in materialne škode vedno upoštevati osnovne varnostne napotke, vključno z naslednjimi.



OPOZORILO: Pri uporabi orodja morate upoštevati varnostne napotke. Za svojo osebno varnost in varnost ljudi v bližini preberite pred začetkom dela navodila za uporabo. Navodila hranite na varnem mestu za morebitno poznejšo uporabo.

- Pred uporabo orodja natančno preberite ta navodila.
- Namen uporabe je opisan v teh navodilih. Uporaba katerekoli opreme ali dodatka oziroma način uporabe, ki v teh navodilih ni odobren ali opisan, lahko povzroči nevarnost telesnih poškodb.
- Shranite navodila za poznejšo uporabo.

SHRANITE VSA OPOZORIILA IN NAVODILA ZA POZNEJŠO UPORABO

Uporaba naprave

Pri uporabi naprave bodite vedno previdni.

- Naprave ne smejo uporabljati mlade ali neizkušene osebe brez primerne nadzora.
- Ta naprava ni igrača in ni namenjena igri.
- Ne dopustite, da so v delovnem območju otroci ali domače živali in da se dotikajo naprave ali napajalnega kabla.
- Če napravo uporabljate v bližini otrok, morate biti izjemno previdni in pozorni.
- Uporabljajte ga samo na suhih območjih. Pazite, da se naprava ne zmoči.
- Naprave ne potopite v vodo.
- Ne odpirajte ohišja orodja. Znotraj naprave ni delov, ki bi jih lahko servisiral ali popravil uporabnik.
- Naprave ne uporabljajte v eksplozivnem ozračju, ob prisotnosti vnetljivih tekočin, plinov ali prahu.
- Pred uporabo kosilnice vedno opravite kontrolni pregled rezila, vijakov rezila in sklop rezila glede morebitne obrabe ali poškodb. Zamenjajte vsa poškodovana rezila in vijake v kompletu, da ohranite ravnotežje rezila.
- Nikoli ne uporabljajte orodja, če so v bližini ljudje, še posebej otroci, ali domače živali.
- Zavedajte se, da je upravljalcev odgovoren za nesreče in nevarnosti, ki ogrožajo ljudi oziroma njihovo lastnino.

Pred uporabo

- Med košnjo imejte obuto trpežno obutev in nosite dolge hlače. Med uporabo kosilnice ne smete biti bosi ali v odprtih sandalih. Izogibajte se nošenju ohlapnih oblačil ali takšnih, ki vsebujejo viseče tkanine ali trakove.
- Temeljito preverite teren kjer boste uporabili kosilnico in odstranite vse predmete, ki predstavljajo nevarnost, da jih kosilnica odvrže v zrak.
- Pred uporabo kosilnice vedno vizualno preverite stanje rezila, vijaka rezila in sestav rezila glede morebitne obrabe ali poškodbe. Zamenjajte vse dotrajane ali poškodovane sestavne dele v parih, da ohranite ravnotežje. Zamenjajte poškodovane ali neberljive nalepke.

Po uporabi

- Kadar naprave ne uporabljate, jo hranite v suhem, dobro prezračevanem prostoru izven dosega otrok.
- Otroci ne smejo imeti dostopa do shranjene naprave.
- Če napravo shranite ali jo prevažate v avtomobilu, jo položite v prtljažnik ali jo privežite tako, da preprečite njeno premikanje ob nenadnih spremembah v hitrosti ali smeri vožnje.

Kontrolni pregledi in popravila

- Pred uporabo preverite, ali so deli naprave poškodovani oziroma okvarjeni. Preverite, ali ni polomljenih delov, poškodovanih stikal in drugih pomankljivosti, ki bi lahko vplivale na delovanje izdelka.
- Ne uporabljajte naprave, če je kateri koli njen del poškodovan ali pokvarjen.
- Vse poškodovane ali pokvarjene dele naj zamenja ali popravi pooblaščen servis.
- Nikoli ne poskušajte odstraniti ali zamenjati drugih delov razen delov, posebej navedenih v teh navodilih.
- Med nastavljanjem kosilnice bodite še posebej previdni, da preprečite, da bi se prsti ujeli med vrteča se rezila / premikajoče dele in fiksne dele stroja.
- Med servisiranjem rezila upoštevajte, da se lahko še vedno premakne, kljub temu da je naprava odklopljena od vira napajanja.

Dodatna varnostna opozorila za kosilnice

- Ne prenašajte naprave, če je še priključena na vir napajanja.
- Med uporabo kosilnice držite ročaj čvrsto z obema rokama.
- Če je med uporabo kosilnice treba nagniti kosilnico, to storite tako, da ohranite obe roki v delovnem položaju, medtem ko je kosilnica nagnjena. Roki držite v delovnem položaju ves čas, dokler kosilnice ne položite znova pravilno na tla.
- Med uporabo kosilnice ne uporabljajte slušalk za poslušanje radija ali glasbe.
- Nikoli ne poskušajte nastaviti višine kolesa, medtem ko motor deluje, ali kadar je varnostni ključ v ohišju stikala.
- Če kosilnica med delom zablokira, sprostite pomožni ročaj za izklop kosilnice počakajte, da se rezilo popolnoma zaustavi in odstranite varnostni ključ iz stikala in šele nato očistite odprtino ali odstranite kar koli izpod kosilnice.
- Ne približujte rok in nog delovnemu območju rezila.

- *Listi morajo biti vedno ostri. Vedno uporabljajte zaščitne rokavice, ko obdelujete rezilo kosilnice.*
- *Če uporabljate koš za travo, pogosto preverjajte, ali ne kaže znakov obrabe in dotrajanosti. Če je koš za travo dotrajan, ga zaradi svoje varnosti zamenjajte z novim.*
- *Bodite izjemno pazljivi, ko potiskate kosilnico vzvratno ali jo vlečete proti sebi.*
- *Ne potiskajte rok ali nog v bližino ali pod kosilnico. V času delovanja se nikoli ne približujte odprtini za izmet trave.*
- *Pred košnjo preverite teren in odstranite predmete, kot so kamni, vejevje, žice, igrače, kosti itd., ki lahko odletijo v zrak pri stiku z rezilom. Če rezilo zadene ob zgoraj naštetih predmete lahko to povzroči hujše telesne poškodbe. Med delovanjem motorja stojte za ročajem.*
- *Kosilnice ne uporabljajte, ko ste bos ali obuti v sandale. Vedno nosite čvrsto obutev.*
- *Ne vlečite kosilnice vzvratno, razen če je to nujno potrebno. Če vlečete kosilnico vzvratno, vedno gledajte navzdol in nazaj.*
- *Nikoli ne usmerjajte izmeta trave proti ljudem. Ne usmerjajte izmeta v steno ali ovire. Material se lahko odbije in poškoduje upravljavca. Pred prehodom preko kamnitih površin sprostite pomožni ročaj za izklop kosilnice in zaustavite rezilo.*
- *Kosilnice ne uporabljajte brez nameščenega zbiralnika za travo, ščitnika izmetne odprtine, zadnjega ščitnika in drugih varnostnih naprav, ki morajo biti v brezhibnem stanju. Redno preverjajte vse ščitnike in varnostne naprave, da zagotovite pravilno in brezhibno delovanje le-teh. Pred nadaljnjo uporabo kosilnice zamenjajte poškodovan ščitnik ali varnostno napravo.*
- *Nikoli ne pustite delujoče kosilnice brez nadzora.*
- *Pred čiščenjem kosilnice, odstranitvijo koša za travo, čiščenjem zamašenega izmetnega ščitnika ali preden pustite kosilnico brez nadzora, pred opravljanjem nastavitve, popravili ali pred preverjanjem vedno sprostite pomožni ročaj, da motor kosilnice izključite, in počakajte, da se rezilo popolnoma zaustavi.*
- *Kosilnico uporabljajte le pri dnevni svetlobi ali pri zadostni umetni razsvetljavi, če so objekti v delovnem območju vidni s položaja upravljavca kosilnice.*
- *Ne uporabljajte kosilnice, če ste pod vplivom alkohola ali zdravil, če ste utrujeni ali bolni. Bodite pozorni, spremljajte potek dela in uporabljajte zdravo pamet.*
- *Kosilnice ne uporabljajte v nevarnem okolju. Kosilnice ne uporabljajte v vlažni ali mokri travi ali v dežju. Vedno ohranjajte stabilno držo telesa, hodite in nikoli ne tecite.*
- *Če se kosilnica začne tresti neobičajno, sprostite pomožni ročaj, počakajte, da se rezilo popolnoma zaustavi in izvlecite varnostni ključ in takoj preverite vzrok za nastalo tresenje. Tresljaji običajno opozorilo za tehnične težave. V primeru nenormalnega tresenja glejte poglavje **Odpravljanje težav**.*
- *Med uporabo kosilnice vedno nosite zaščitna očala in ustrezno zaščito za dihala.*
- *Uporaba kateregakoli pribora ali priključka, ki ni priporočen za to kosilnico, je lahko nevarna. Uporabljajte le opremo, ki jo je odobrila družba STANLEY FATMAX.*
- *Med uporabo kosilnice ne precenjujte. Med uporabo kosilnice poskrbite za stabilno stojšče in ravnotežje.*
- *Kosite prečno po strmini, nikoli navzgor ali navzdol. Bodite še posebej pozorni, ko na pobočju spreminjate smer premikanja kosilnice.*
- *Bodite pozorni na luknje, kolesnice, izbokline, kamne in druge nevidne predmete. Neraven teren lahko povzroči zdrs ali padec. Visoka trava lahko prekrije ovire.*
- *Ne kosite po mokri travi ali preveč strmih pobočjih. Slabo stojšče lahko povzroči zdrs in padec.*
- *Ne kosite v bližini previsov, jarkov ali nasipov. Tako lahko izgubite varno in trdno stojšče ali ravnotežje.*
- *Preden kosilnico shranite, počakajte, da se ohladi.*
- *Izvlecite vtičak iz vtičnice in baterij iz kosilnice. Prepričajte se, ali so se vsi premikajoči se deli popolnoma ustavili:*
 - *kadar koli zapustite kosilnico;*
 - *pred odstranitvijo zamaška ali blokade;*
 - *pred preverjanjem, čiščenjem ali delom na napravi.*

Zagotovitev varnosti drugih oseb

- *Ta naprava ni namenjena, da bi jo uporabljale osebe (vključno z otroki) z omejenimi fizičnimi ali umskimi sposobnostmi ali pomanjkanjem izkušenj oz. znanja, razen, če so pod nadzorom, ali jim je oseba, odgovorna za njihovo varnost, razložila način uporabe naprave.*
- *Otroke je treba nadzorovati in preprečiti, da bi se igrali z napravo.*
- *Po trku kosilnice v neznan predmet. Preverite, ali kosilnica ni poškodovana in jo po potrebi popravite.*


Ostala tveganja

Kljub upoštevanju ustreznih varnostnih ukrepov in uporabi varnostnih naprav se določenim nevarnostim ni mogoče izogniti. Mednje spadajo:

- *poškodbe zaradi stika z vrtljivimi/premičnimi deli;*
- *poškodbe pri zamenjavi delov, rezil in opreme;*
- *poškodbe zaradi dolgotrajne uporabe orodja; če delate z orodjem dalj časa poskrbite za redne odmore;*
- *poškodba sluha;*
- *nevarnost za zdravje zaradi vdihavanja prahu, ki nastaja pri uporabi orodja (na primer: delo z lesom, posebej hrastovim, bukovim in s srednje-gostimi vezanimi ploščami - MDF);*
- *nikoli ne dvignite ali nosite naprave z delujočim motorjem.*

Električna varnost

Električni motor je zasnovan samo za eno napetost. Vedno preverite, ali napetost paketa baterij ustreza tisti, ki je navedena na ploščici s podatki. Prav tako preverite, ali napetost vašega polnilnika ustreza napetosti v električnem omrežju.

 Polnilnik STANLEY FATMAX je dvojno izoliran v skladu s standardom EN60335, zato uporaba ozemljitvenega kabla ni potrebna.

Če je poškodovan električni kabel, ga je treba zamenjati s posebej pripravljenim kablom, ki je na voljo na servisu STANLEY FATMAX.

Zamenjava vtiča električnega kabla (samo za Veliko Britanijo in Irsko)

Če je treba namestiti novi električni vtič:

- stari vtič odstranite med odpadke;
- priključite rjavo žico na fazni priključek novega vtiča;
- priključite modro žico na nevtralni priključek.



OPOZORILO: Na ozemljitveni priključek ne priklaplajte nobene žice.

Upoštevajte napotke za vgradnjo vtičev, ki so priloženi kakovostnim vtičem. Priporočena varovalka: 3 A.

Uporaba kableskega podaljška

Kableskega podaljška ne uporabljajte, razen če je to nujno potrebno. Uporabite kabelski podaljšek, ki ustreza vhodni napetosti polnilnika (glejte poglavje **Tehnični podatki**). Najmanjši presek kabla mora biti 1 mm²; maksimalna dolžina kabla je 30 m.

Če uporabljate kolut, vedno do konca odvijte kabel.

SHRANITE TA NAVODILA

Polnilniki

Polnilnikov STANLEY FATMAX ni treba nastavljati in so zasnovani za čim lažje upravljanje.

Pomembna varnostna navodila pri uporabi vseh polnilnikov baterij

SHRANITE TA NAVODILA: Ta navodila vključujejo pomembne napotke za varnost in uporabo združljivih polnilnikov baterij (glejte poglavje **Tehnični podatki**).

- Pred uporabo polnilnika preberite vsa navodila in opozorilne oznake na polnilniku, paketu baterij in na izdelku, ki uporablja paket baterij.



OPOZORILO: Nevarnost električnega udara. Pazite, da v notranjost polnilnika ne prodre tekočina. To lahko povzroči električni udar.



OPOZORILO: Priporočamo, da uporabite napravo na diferenčni tok s tokovno zaščito do 30 mA.



PREVIDNOST: Nevarnost opeklin. Za zmanjšanje nevarnosti telesnih poškodb polnite samo polnilne baterije STANLEY FATMAX. Druge baterije lahko eksplodirajo in povzročijo telesne poškodbe in gmotno škodo.



PREVIDNOST: Otroke nadzorujte in pazite, da se ne igrajo z orodjem.

OPOMBA: Ko je polnilnik priključen na električno omrežje, lahko pod določenimi pogoji tujek, ki zaide v polnilnik, povzroči kratek stik med izpostavljenimi kontakti znotraj polnilnika. Tuj material iz prevodnih snovi, med katere med drugim spada tudi kamena volna, aluminijasta folija ali nabrani kovinski delci morate odstraniti iz bližine prežračevalnih odprtín. Če v polnilniku ni paketa baterij, vedno izklopite polnilnik iz električnega omrežja. Izklopite polnilnik pred nameravanim čiščenjem

- **NIKOLI ne poskušajte polniti paketa baterij s polnilniki, ki v teh navodilih niso navedeni.** Polnilnik in paket baterij sta posebej izdelana in namenjena, da ju uporabljate skupaj.

- **Ti polnilniki so namenjeni izključno polnjenju POLNILNIH BATERIJ Stanley Fatmax.** Vsaka drugačna uporaba lahko povzroči nevarnost požara, električnega udara ali smrti zaradi električnega udara.
- **Ne izpostavljajte polnilnika dežju ali snegu.**
- **Pri odklopu polnilnika povlecite za vtič in ne za kabel.** Tako zmanjšate nevarnost poškodb električnega vtiča in kabla.
- **Kabel mora biti postavljen tako, da ne stopate nanj, se ne spotikate obenj ali ga kako drugače izpostavite poškodbam in udarcem.**
- **Ne uporabljajte kableskega podaljška, razen če je to nujno potrebno.** Uporaba neustreznega kableskega podaljška lahko povzroči nevarnost požara, električnega udara ali smrti zaradi električnega udara.
- **Na polnilnik ne postavljajte predmetov oz. polnilnika ne postavljajte na mehko podlago, ki bi lahko zakrila prežračevalne odprtine in povzročila prekomerno segrevanje notranjosti polnilnika.** Polnilnika ne postavljajte v bližino izvora toplote. Prežračevanje polnilnika poteka skozi odprtine na vrhu in na dnu ohišja.
- **Ne uporabljajte polnilnika, ki ima poškodovan kabel ali vtič—poškodovane dele takoj zamenjajte.**
- **Ne uporabljajte polnilnika, če je bil podvržen močnemu udarcu, če je padel na tla ali je bil kako drugače poškodovan.** Odnosite ga v popravilo v pooblaščen servis.
- **Polnilnika ne razstavljajte. Če je potreben servis ali popravilo, ga odnesite na pooblaščen servis.** Vsako nepravilno sestavljanje lahko povzroči nevarnost požara, električnega udara ali smrti zaradi električnega udara.
- Če je električni kabel poškodovan, ga mora proizvajalec, njegov serviser ali ustrezna pooblaščen oseba nemudoma zamenjati in tako preprečiti morebitno nevarnost.
- **Odklopite polnilnik iz vira napajanja pred začetkom čiščenja.** Tako zmanjšate nevarnost električnega udara. Z odstranitvijo paketa baterij ne zmanjšate te nevarnosti.
- **NIKOLI ne poskušajte povezati dveh polnilnikov med seboj.**
- **Polnilnik je namenjen uporabi s standardnim gospodinjskim električnim tokom 230 V. Ne poskušajte ga uporabljati z drugačno omrežno napetostjo.** To ne velja za polnilnik v vozilih.

Polnjenje baterije (sl. B)

1. Priključite polnilnik na ustrezno vtičnico, preden vstavite javni paket baterij.
2. Vstavite baterijo **19** v polnilnik in se prepričajte, ali je trdno vstavljena v polnilnik. Rdeča lučka (polnjenje) utripa in označuje, da se je začel postopek polnjenja.
3. Konec polnjenja označuje rdeča lučka, ki SVETI neprekinjeno. Paket baterij je popolnoma napolnjen in ga lahko uporabite ali ga pustite v polnilniku. Za odstranitev baterije iz polnilnika pritisnite in zadržite gumb za sprostitve baterije **20**, ki je na bateriji.

POMNITE: Za optimalno delovanje in življenjsko dobo litijevega-ionskega akumulatorja ga pred prvo uporabo popolnoma napolnite.

Delovanje polnilnika

Stanje napoljenosti paketa baterij lahko preverite s pomočjo spodaj opisanih indikatorjev napoljenosti paketov baterij.

Indikator napoljenosti	
	Polnjenje
	Popolnoma napolnjena
	Zakasnitev zaradi vroče/mrzle baterije*

*Rdeča lučka bo še naprej utripala, rumena lučka pa bo svetila le med polnjenjem. Ko paket baterij doseže ustrezno temperaturo, rumena lučka ugasne, polnilnik pa nadaljuje s polnjenjem.

Združljivi baterijski polnilnik(-i) ne polni pokvarjenega paketa baterij. V primeru napake na bateriji se kontrolna lučka polnilnika ne bo prižgala ali pa bo utripala in tako nakazala težavo z baterijo ali polnilnikom.

POMNITE: Težava je lahko tudi v samem polnilniku.

V primeru, da polnilnik nakazuje na težavo, ga skupaj s paketom baterij odnesite na pooblaščen servisni center za testiranje.

Zakasnitev zaradi vroče/mrzle baterije

Ko polnilnik zazna baterijski sklop, ki je prevroč ali prehladen, samodejno vklopi funkcijo zakasnitve zaradi vročega/hladnega sklopa ter odloži polnjenje, dokler baterijski sklop ne doseže primerne temperature. Polnilnik zatem samodejno preklopi nazaj v način polnjenja. Ta funkcija zagotavlja maksimalno življenjsko dobo paketa baterij.

Hladna baterija se polni s polovično hitrostjo polnjenja tople baterije. Paket baterij se v celotnem ciklu polnjenja polni počasneje in se ne vrne na najvišjo hitrost polnjenja, tudi če se paket baterij segreje.

Pritrnitev na steno

Ti polnilniki so konstruirani za montažo na steno ali da stojijo pokončno na mizi oz. delovni površini. Če je montiran na steno, namestite polnilnik v dosegu električne vtičnice in ne v bližini kotov ali drugih ovir, ki bi lahko ovirali kroženje zraka. Zadnjo stran polnilnika uporabite kot šablono za razporeditev montažnih vijakov na steni. Polnilnik montirajte trdno s stenskimi vijaki (kupite jih posebej), dolgimi najmanj 25,4 mm, ki imajo premer glave 7–9 mm, ki jih privijete v les tako, da štrli približno 5,5 mm vijaka iz površine. Poravnajte reže na hrbtni strani polnilnika s štrlečimi vijaki in jih v celoti potisnite v reže.

Napotki za čiščenje polnilnika

⚠ OPOZORILO: Nevarnost električnega udara. Pred čiščenjem odklopite polnilnik iz vtičnice z izmeničnim tokom. Umazanje in mast lahko z zunanosti ohlaja polnilnika odstranite s pomočjo krpe ali mehke nekovinske ščetke. Ne uporabljajte vode ali čistilnih sredstev. Pazite, da voda ne prodre v notranjost orodja; nikoli ne potopite nobenega dela orodja v tekočino.

Paketi baterij

Pomembni napotki za varnost pri uporabi vseh vrst paketov baterij

Pri naročanju nadomestnega paketa baterij obvezno navedite kataloško številko in napetost baterije.

Paket baterij, ki ga vzamete iz embalaže, ni popolnoma napoljen. Pred uporabo paketa baterij in polnilnika preberite spodnje napotke za varno uporabo. Nato upoštevajte navedene napotke za polnjenje.

PREBERITE CELOTNA NAVODILA

- **Ne polnite ali uporabljajte baterij v eksplozivnih okoljih, na primer na krajih z vnetljivimi tekočinami, plini ali prahom.** Ko paket baterij vložite ali odstranite iz polnilnika, se lahko pri tem vnamejo prah ali hlapi.
- **Nikoli s silo ne potiskajte paketa baterij v polnilnik. Na noben način ne spreminjajte baterije zato, da bi jo lahko uporabili z nezdružljivim polnilnikom, ker lahko baterija počni in povzroči hude telesne poškodbe.**
- Pakete baterij polnite samo s polnilniki STANLEY FATMAX.
- Baterij NIKOLL ne poljite ali potopite v vodo oz. druge tekočine.
- **Orodja in paketov baterij ne shranjujte ali uporabljajte na mestih, kjer lahko temperatura preseže 40 °C (104 °F) (na primer poleti v zunanjih lopah ali kovinskih objektih).**
- **Paketa baterij ne sežigajte, tudi če je močno poškodovan ali popolnoma izrabljen.** Paket baterij lahko eksplodira in povzroči požar. Pri gorenju litijevega-ionskega akumulatorja nastajajo strupeni plini in škodljivi hlapi.
- **Če vsebina baterije pride v stik s kožo, prizadeto območje nemudoma izperite z blago milnico in vodo.** Če tekočina iz baterije pride v oči, 15 minut oz. dokler draženje ne poneha spirajte odprto oko z vodo. Če je potrebna zdravniška pomoč, je v pomoč podatek, da je elektrolit baterije sestavljen iz tekočih organskih ogljikov in litijevih soli.
- **Vsebina odprtih baterijskih celic lahko povzroči motnje dihanja.** Zagotovite svež zrak. Če simptomi vztrajajo, poiščite zdravniško pomoč.



OPOZORILO: Nevarnost opeklin. Tekočina v bateriji se lahko vname, če je izpostavljena iskram ali ognju.



OPOZORILO: Nikoli ne poskušajte brez razloga odpreti paketa baterij. Če je ohlajena paketa baterij počeno ali poškodovano, baterije ne vstavite v polnilnik. Paketa baterij ne zdrobite, vrzite na tla, ali ga kako drugače poškodujte. Ne uporabljajte baterije ali polnilnika, ki sta bila izpostavljena močnemu udarcu, ki sta padla na tla, bila povožena ali na kakšen drug način poškodovana (npr. prebodena z žebljem, udarjena s kladivom, zasukana itd.). To lahko povzroči električni udar ali smrt zaradi električnega udara. Poškodovane pakete baterij vrnite v servis za postopek recikliranja.



OPOZORILO: Nevarnost požara. Pri shranjevanju ali nošenju paketa baterij pazite, da se kovinski predmeti ne dotaknejo njegovih stikov. Na primer, ne imejte paketa baterij v predpasniku, žepu, škatli za

orodje, škatli z drugimi predmeti in izdelki, predalci itd. z raztresenimi žebelji, vijaki, ključi itd.



PREVIDNOST: Če orodja ne uporabljate, ga položite na bok na stabilno podlago, kjer ne bo nevarnosti, da bi orodje padlo ali se prevrnilo. Nekatera orodja z velikimi paketi baterij stojijo pokončno na paketu baterij, vendar se z lahkoto prevrnejo.

Prevoz



POZORILLO: Nevarnost požara. Prevoz baterij lahko povzroči požar, če priključki baterije pridejo v stik s prevodnimi materiali. Pri transportiranju baterije se prepričajte, ali so priključni stiki baterij zaščiteni in dobro izolirani pred materiali, ki bi lahko povzročili kratak stik.

Baterije STANLEY FATMAX izpolnjujejo vse veljavne standarde za transport, ki so predpisani z industrijskimi in pravnimi standardi, vključno s priporočili Združenih narodov za prevoz nevarnega blaga, predpisi Mednarodne agencije za zračni transport (International Air Transport Association = IATA) o nevarnih snoveh, mednarodnega pomorskega nevarnega tovora (International Maritime Dangerous Goods (IMDG)) in Evropskim sporazumom o mednarodnem transportu nevarnih snovi po cestah (The International Carriage of Dangerous Goods by Road (ADR)). Litijeve-ionske celice in akumulatorji so bile testirane s testno metodo skladno s poglavjem 38.3 Priporočil Združenih narodov o prevozu nevarnega blaga: Priročnik testov in kriterijev.

V večini primerov bo transport paketa baterij STANLEY FATMAX izvzet iz določil za opredelitev kot nevaren material razreda 9. Na splošno je zahtevan transport v skladu s predpisom za razred 9 samo za litij-ionske baterije s količino energije, večjo od 100 vatnih ur (Wh). Vse litij-ionske baterije imajo označeno moč baterije v vatnih urah na ohišju. Družba STANLEY FATMAX zaradi zahtevnosti predpisov ne priporoča transporta litij-ionskih paketov baterij po zraku ne glede na navedene vatne ure. Pošiljke orodij z akumulatorji (kombinirani kompleti) se lahko transportirajo po zraku le, če navedba vatnih ur na akumulatorju ne presega 100 Wh.

Ne glede na to, ali se pošiljka šteje kot izvzeta iz določil ali v celoti regulirana, je odgovornost pošiljatelja, da se posvetuje za najnovejše predpise glede pakiranja, označevanja/oznaki in glede zahtev dokumentacije.

Informacija, zapisana v tem poglavju navodil, je napisana v dobri veri in v prepričanju, da je točna v času izdaje tega dokumenta. Vendar za to ne nudimo nobene garancije niti izražene niti implicitne. Kupec je odgovoren, da zagotovi, da so vsa njegova dejanja v skladu z veljavnimi predpisi.

Priporočila za shranjevanje

1. Najprimernejši prostor za shranjevanje baterij je prostor, ki je hladen in suh in zavarovan pred neposredno sončno svetlobo ter prekomerno toploto ali mrzom. Za zagotovitev optimalne učinkovitosti in življenjske dobe paketov baterij ga hranite pri sobni temperaturi, če ga ne uporabljate.
2. Pri dolgotrajnem shranjevanju je za baterijo najbolje, da jo v celoti napolnjeno shranite v hladnem in suhem prostoru, odstranjeno iz polnilnika.

POMNITE: Shranjevanje popolnoma izpraznjenih paketov baterij ni priporočljivo. Pred ponovno uporabo jo bo treba ponovno napolniti.

Indikator stanja napolnjenosti paketa baterij (sl. C)

Nekateri paketi baterij STANLEY FATMAX imajo vgrajen indikator stanja energije, ki ga sestavljajo tri zelene LED-lučke, ki ponazarjajo preostalo raven napolnjenosti paketa baterij. Merilnik napolnjenosti označuje približne ravni ostanka napolnjenosti v paketu baterij v skladu z naslednjimi indikatorji:

 napolnjeno 75–100 %

 napolnjeno 51–74 %

 Napolnjeno < 50 %

 Baterijo je treba napolniti

Za prikaz stanja napolnjenosti pritisnite in zadržite pritisnjen gumb indikatorja napolnjenosti baterije. Prikazala se bo kombinacija treh zelenih LED lučk, ki bodo ponazorile stanje napolnjenosti. Če je baterija preveč izpraznjena se kazalnik napolnjenosti ne bo prikazal, baterijo pa bo treba napolniti.

POMNITE: Indikator napolnjenosti prikazuje samo raven napolnjenosti paketa baterij. Kazalnik ne prikazuje stanja funkcionalnosti orodja, prikaz pa je odvisen od sestavnih delov orodja, temperature in delovnega postopka.

Oznake na polnilniku in paketu baterij

Poleg slikovnih oznak, uporabljenih v teh navodilih, so na polnilniku in na paketu baterij tudi naslednje oznake:



Pred uporabo natančno preberite navodila za uporabo.



Čase polnjenja preverite v poglavju **Tehnični podatki**.



Ne dotikajte se baterij s prevodnimi predmeti.



Ne polnite poškodovanih baterij.



Baterij ne izpostavljajte vodi.



Takoj zamenjajte poškodovane napajalne kable.



Baterije polnite samo, ko je temperatura v razponu med 4 °C in 40 °C.



Samo za uporabo v zaprtih prostorih.



Z odpadnimi baterijami ravnajte v skladu s predpisi za varovanje okolja.



Pakete baterij STANLEY FATMAX polnite samo s predpisanimi polnilniki STANLEY FATMAX. Polnjenje baterij, ki niso STANLEY FATMAX, s polnilniki STANLEY FATMAX lahko povzroči počenje baterij ali vodi do drugih nevarnih situacij.



Ne sežigate baterije.

Vrsta baterije

SFMCMW2653 deluje s 54-V paketi baterij.

Za optimalne rezultate glejte: SFMCB6025, SFMCB605, SFMCB6075

Več podrobnosti poiščite v poglavju **Tehnični podatki**.

Vsebina kompleta

Komplet vsebuje:

- 1 vrtno kosilnico,
- 1 koš za travo,
- 1 varnostni ključ,
- 1 navodila za uporabo.

POMNITE: N-modelom paketi baterij, polnilniki in kovčki niso priloženi. Paket baterij in polnilniki niso priloženi modelom z oznako NT. Modeli B vsebujejo pakete baterij Bluetooth®.

POMNITE: Beseda Bluetooth® in logotipi so registrirane blagovne znamke podjetja Bluetooth® SIG, Inc. in družba STANLEY FATMAX te blagovne znamke uporablja na podlagi licence. Ostale blagovne znamke in trgovska imena so blagovne znamke njihovih lastnikov.

- *Prepričajte se, ali se orodje, sestavni deli in pribor niso poškodovali med prevozom.*
- *Vzemite si čas in skrbno preberite in razumite navodila za uporabo pred začetkom dela.*

Oznake na orodju

Na orodju so nameščene naslednje slikovne oznake:



Pred uporabo natančno preberite navodila za uporabo.



Uporabljajte zaščito sluha.



Uporabljajte zaščito za oči.



Bodite pozorni na ostrino rezila. Rezila se vrtijo tudi še potem, ko motor že ugasnete. Pred vzdrževanjem odstranite napravo za onemogočanje.



Bodite pozorni na odletavajoče predmete. Ljudje v okolici naj se umaknejo na varno razdaljo od območja košnje.



Direktiva 2000/14/ES za zajamčeno zvočno moč.



Kosilnice ne izpostavljajte dežju.



Rezila se bodo vrtela še nekaj časa po izklopu motorja.

Mesto datumske kode (sl. A)

Datumska koda **38**, ki vsebuje tudi podatek o letu izdelave, je odtisnjena na ohišju.

Primer:

2019 XX XX

Leto izdelave

Opis (sl. A)



OPOZORILO: Nikoli ne predelujete električnega orodja ali njegovih sestavnih delov. Lahko povzročite škodo ali telesne poškodbe.

- | | |
|------------------------------------|--|
| 1 Preklopna škatla za VKLOP/IZKLOP | 8 Luknje za pritrditev ročaja v položaju za shranjevanje |
| 2 Gumb za VKLOP/IZKLOP | 9 Pokrov predala baterije |
| 3 Varnostni ključ | 10 Vzvod za nastavitev višine košnje |
| 4 Ročaj | 11 Zadnji pokrov |
| 5 Varovalni ročaj | 12 Vrečka za travo |
| 6 Zapahi ročaja | 13 Ročaj vrečke za travo |
| 7 Ogrodje ročaja | 14 Zgornji nosilni ročaj |

Predvidena uporaba

Kosilnica za travo je konstruirana za poklicno košnjo trave.

NE uporabljajte orodja v mokrih pogojih in ob prisotnosti vnetljivih tekočin ali plinov.

Ta vrtna kosilnica je profesionalna naprava za urejanje trate.

OTROKOM NE DOVOLITE stika z orodjem. Neizkušeni uporabniki naj orodje uporabljajo s pomočjo nadzornika.

SESTAVA



NEVARNOST: Za zmanjšanje nevarnosti hudih telesnih poškodb morate pred sestavljanjem, nastavljanjem ali odstranjevanjem, nameščanjem priključkov izklopiti enoto odstraniti varnostni ključ in paket baterij. Nehoteni zagon lahko povzroči telesne poškodbe.

Nastavitev višine ročaja (sl. B)

Kosilnica je dobavljena v načinu za shranjevanje. Pred nadaljevanjem boste morali nastaviti ročaj v delovni položaj.

1. Ročaj **4** odklenite iz položaja za shranjevanje ter zaklepa ročaja **6** obrnite za 90°. Zaklepa ročaja se nahajata na obeh straneh ročaja, kot je prikazano na sl. B.
2. Dvignite ročaj v delovni položaj.
3. Poiščite tri zaporne luknje za ročaj **34**, ki se nahajajo na nosilcih ročaja **7**, kot je prikazano na sl. B.

4. Ročaj nastavite v položaj, ki najbolj ustreza upravljavcu in ga zaklenite na mestu, tako da obrnete zaklepe ročaja za 90° nazaj in omogočite, da se ročaj 6 zaklene v želeno luknjo zapore.

Vreča za travo (sl. C)

NEVARNOST: Preden odprete zadnji pokrov in namestite vrečo, odstranite varnostni ključ in paket baterij.

1. Dvignite zadnji pokrov 11 in namestite vrečo za travo 12 na kosilnico, tako da so kljukice vrečke 35 zatakneje v vleke 18, kot je prikazano na sliki C. Nato zaprite zadnji pokrov.

DELOVANJE

NEVARNOST: Za zmanjšanje nevarnosti hudih telesnih poškodb morate pred opravljanjem nastavitve ali odstranjevanjem/namешčanjem dodatkov oziroma opreme izključiti enoto odstraniti varnostni ključ in paket baterij. Nehoteni zagon lahko povzroči telesne poškodbe.

Nameščanje in odstranjevanje paketa baterij (sl. A, D)

NEVARNOST: PRED VSTAVLJANJEM ALI ODSTRANITVIJO PAKETA BATERIJ SE PREPRIČAJTE, ALI JE ODSTRANJEN VARNOSTNI KLJUČ, DA BI PREPREČILI ZAGON.

POMNITE: Za najboljše rezultate se prepričajte, ali je paket baterij popolnoma napolnjen.

Namestitev paketa baterij

1. Dvignite in pridržite pokrov predala za baterije 9, da odpre predal za baterije 19.
2. Paket baterij 20 potisnite v vsakega od predalov za baterije, dokler ne zaslišite glasnega klika (sl. D). Prepričajte se, da je paket baterij popolnoma nameščen in ustrezno zaskočen v zapahnjemem položaju.
3. Zaprite pokrov predala baterije. Pred zagonom kosilnice se prepričajte se, da je pokrov popolnoma zaprt.

Odstranjevanje paketa baterij

1. Odprite pokrov predala baterije 9, tako, kot je opisano zgoraj.
2. Pritisnite gumb za sprostitve akumulatorja 21 na kosilnici in izvlecite paket baterij 20 iz orodja.

TA NAVODILA ZA UPORABO PREBERITE PRED ZAČETKOM UPORABE KOSILNICE

Za popoln seznam sestavnih delov glejte sliko A na začetku teh navodil za uporabo. Shranite ta navodila za uporabo tudi v prihodnje.

NEVARNOST: Ostro vrteče rezilo. Ne uporabljajte kosilnice v načinu mulčenja, če zadnja vrata niso zaprta in so stranska vrata izmeta niso zaprta iz je vzmet napeta, ker lahko pride do hudih telesnih poškodb. Kosilnico odnesite v popravilo v najbližji servis.

NEVARNOST: Ne uporabljajte kosilnice razen, če je ročaj zapahnjjen v položaju.

NEVARNOST: Ostro vrteče rezilo. Kosilnice nikoli ne uporabljajte v načinu z vrečko za travo, če ušesa na vreči za zbiranje trave niso pravilno nameščena na kosilnici in če se vrata zadnjega izpusta ne opirajo trdno na vrh vreče za zbiranje trave, saj lahko pride do hudih poškodb.

OPOZORILO: Kosilnica naj deluje s svojim lastnim tempom. Ne preobremenjujte orodja.

Nastavljanje višine kosilnice (sl. E)

Višina košnje se nastavlja ročico za nastavitve višine košnje.

POMNITE: Če niste prepričani glede začetne nastavitve za višino košnje, začnite košnjo z ročico za nastavitve višine 10 v položaju, usmerjenem proti zadnji strani kosilnice, in po potrebi znižajte višino, kot je prikazano na sliki E.

Nastavitev višine rezanja

1. Povlecite ročico za nastavitve višine košnje 10 iz izbokline za zapahnitev 22.
2. Pomaknite ročico proti zadnjemu delu naprave, da dvignete višino košnje.
3. Pomaknite ročico proti sprednjemu delu naprave, da znižate višino košnje.
4. Potisnite ročico za nastavitve višine reza v enega od položajev za zapahnitev.

Varnostni ključ (sl. F)

NEVARNOST: Ostro vrteče rezilo. Kosilnica ima odstranljiv varnostni ključ 3, ki preprečuje nenamerno zagon ali nepooblaščen uporabo brezžične kosilnice. Ko odstranite varnostni ključ, kosilnice ni mogoče zagnati.

POMNITE: Varnostni ključ ima v sredini luknjico, zato ga lahko obesite na žebelček izven dosega otrok. Varnostnega ključa ne privezujte na kosilnico.

NEVARNOST: Vrteče se rezilo lahko povzroči hude telesne poškodbe. Ko je kosilnica brez nadzora, ko se polni, ko jo čistite, servisirate, prevažate, dvigujete ali shranjujete, odstranite varnostni ključ in paket baterij, da bi preprečili hude poškodbe.

Zagon kosilnice (sl. G)

NEVARNOST: Ostro vrteče rezilo. Nikoli ne skušajte povoziti delovanja te prekladne škatle in sistema varnostnega ključa, ker lahko pride do hudih telesnih poškodb.

POMNITE: Kosilnico lahko uporabljate, če sta vstavljena baterija in varnostni ključ.

1. Varnostni ključ (3) vstavite v prekladno škatlo za VKLOP/IZKLOP 1, dokler ni popolnoma vstavljen v ohišje, kot je prikazano na sliki G. Sedaj lahko uporabljate kosilnico.
2. Kosilnica je opremljena tudi a posebno prekladno škatlo za VKLOP/IZKLOP 1. Če jo želite uporabljati, pritisnite in pridržite gumb za VKLOP/IZKLOP 2 na prekladni škatli za VKLOP/IZKLOP 1, nato povlecite pomožni ročaj 5 proti ročaju, kot je prikazano na sl. G. Ko se kosilnica zažene, lahko spustite gumb za VKLOP/IZKLOP.

3. Za IZKLOP kosilnice spustite pomožni ročaj 5.

OPAZORILLO: Nikoli ne poskušajte zakleniti stikala ali pomožnega ročaja v VKLJUČENEM položaju.

POMNITE: Ko je varovalni ročaj rezila vrnjen v izhodiščni položaj, se bo aktiviral »samodejni zavorni sistem«. Motor ima mehansko zavoro in vrtenje rezila kosilnice se bo zaustavilo v treh sekundah ali hitreje.

Preobremenitev kosilnice

Preprečite poškodbe na kosilnici zaradi preobremenitve in ne poskušajte pokositi preveč trave naenkrat. Upočasnite košnjo, ali dvignite višino reza.

Shranjevanje (sl. A, H)

NEVARNOST: Vrteče se rezilo lahko povzroči hude telesne poškodbe. Pred dvigovanjem, prevozom ali shranjevanjem kosilnice sprostite pomožni ročaj 5, da izklopite kosilnico. Kosilnico shranite v suhem prostoru.

PREVIDNOST: Točka ukleščanja. Da se izognete ukleščanju prstov, jih med zlaganjem ročajev ne približujte v območje ročajev.

Ročaje lahko hitro in enostavno zložite navzdol, za enostavno in priročno shranjevanje kosilnice.

1. Če želite odkleniti ročaj 4, izvlecite dva zaklepa ročaja 6 na vsaki strani ročaja in ju zasukajte za četrtno obrata.
2. Ročaj zložite proti sprednjemu delu kosilnice tako, kot je prikazano na sl. H.
3. Poiščite dve luknji za zaporo ročaja, ki se nahajata na nosilcih ročaja 7, kot je prikazano na sl. H.
4. Ročaj zaklenite na mestu, tako da odvijete zaklepa ročaja 6 in omogočite, da se zaskočita v luknjah za zaporo ter zagotovite, da je ročaj trdno pritrjen, kot je prikazano na sl. H.

Prenašanje kosilnice (sl. A, I)

NEVARNOST: Vrteče se rezilo lahko povzroči hude telesne poškodbe. Ko je kosilnica brez nadzora, ko se polni, ko jo čistite, servisirate, prevažate, dvigujete ali shranjujete, odstranite varnostni ključ in paket baterij, da bi preprečili hude poškodbe.

Kosilnico lahko prenašate, tako da jo držite za priročni ročaj za nošenje 14. NIKOLI ne dvigajte kosilnice tako, da jo držite za glavni ročaj 4.

Nasveti za košnjo (sl. A)

OPAZORILLO: PRED KOŠNJO VEDNO PREVERITE TEREN IN ODSTRANITE PREDMETE, KOT SO KAMNI, VEJE, ŽICE, IGRAČE, KOSTI ITD., KI JIH LAHKO IZVRŽE VRTEČE SE REZILO.

OPAZORILLO: Kosite prečno preko strmin, ne navzgor ali navzdol. Bodite še posebej pozorni, ko na pobočju spreminjate smer premikanja kosilnice. Ne kosite po pretirano strmih pobočjih. Vedno vzdržujte trdno stojišče.

- Spustite pomožni ročaj, da »IZKLOPITE« kosilnico pred prehodom prek gramoznih poti (rezilo lahko izvrže kamne).

- Pri košnji na težkem terenu ali pri visokem plevelu nastavite višino reza na najvišji položaj. Košenje preveč trave naenkrat lahko preobremeni motor, kar lahko zaustavi kosilnico.
- Če uporabljate vrečo za travo 12 v času sezone hitre rasti, se trava običajno nabere in zamaši odprtino za izmet trave. Sprostite pomožni ročaj, da izklopite kosilnico in odstranite varnostni ključ in paketi baterij. Odstranite koš za travo in potisnite travo v zadnji del vrečke. Očistite travo in druge ostanke košnje, ki so se nabrali okoli odprtine za izmet. Zamenjajte koš za travo.
- Če se kosilnica začne tresti neobičajno, sprostite pomožni ročaj, da izklopite kosilnico, odstranite varnostni ključ in paket baterij. Preverite, kaj povzroča tresljaje. Vibracija je opozorilo za okvaro ali težavo. Ne uporabljajte kosilnice, dokler ni temeljito pregledana. Glejte poglavje **Vodnik za odpravljanje težav** v teh navodilih za uporabo.
- Za najboljše rezultate košnje morajo biti rezila vedno ostra in uravnovežena.
- Po vsaki uporabi temeljito pregledjte in očistite kosilnico, ker bo pokrov na katerem je nabrana pokošena trava, zmanjšal zmogljivost.
- Vedno, ko boste pustili kosilnico brez nadzora, tudi za zelo kratek čas, sprostite pomožni ročaj, odstranite varnostni ključ in paket baterij.

Naslednji predlogi vam bodo pomagali doseči optimalni čas delovanja brezžične kosilnice:

- upočasnite košnjo, če je trava posebno dolga ali debela;
- ne kosite trave po dežju ali če je mokra zaradi rose;
- kosite pogosteje, še posebej v obdobjih hitre rasti.

POMNITE: Priporočamo, da paketa baterij napolnite po vsaki uporabi kosilnice, da dosežete najdaljšo življenjsko dobo baterije. Pogosto polnjenje paketa baterije ne bo poškodovalo baterije, le-ta pa bo vedno popolnoma napolnjena in pripravljena za vnovično uporabo kosilnice. Če shranjujete baterijo, ko ni popolnoma napolnjena, bo življenjska doba baterije občutno krajša.

VZDRŽEVANJE

NEVARNOST: Za zmanjšanje nevarnosti hudih telesnih poškodb morate pred nastavitvijo ali demontažo/namestitvijo priključkov oz. pribora izključiti enoto odstraniti varnostni ključ in paket baterij. Nehoteni zagon lahko povzroči telesne poškodbe.

Odstranjevanje in nameščanje rezila (sl. J–L)

NEVARNOST: NEVARNOST TELESNIH POŠKODB. OB PONOVNEMU NAMEŠČANJU SISTEMA REZILA ZAGOTOVITE, DA JE VSAK POSAMEZNI SESTAVNI DEL NAMEŠČEN PRAVILNO TAKO, KOT JE OPISANO SPODAJ. NEPRAVILNA NAMESTITVEV REZILA ALI DRUGIH DELOV SISTEMA REZILA LAHKO POVZROČI HUDE TELESNE POŠKODBE.

NEVARNOST: Za zmanjšanje nevarnosti hudih telesnih poškodb morate pred opravljanjem nastavitvev ali odstranjevanjem/nameščanjem

oddatkov oziroma opreme izključiti enoto odstraniti varnostni ključ in paket baterij. Nehoteni zagon lahko povzroči telesne poškodbe.

1. Odrežite kos lesa z merami 5 x 10 cm **23** (dolg približno 610 mm (2 čevlja)) in ga uporabite za preprečevanje vrtenja rezila pri odstranjevanju matice prirobnice **24**.



OPOZORILO: Nosite zaščitne rokavice in pravo zaščito za oči. Kosilnico nagnite na eno stran. Bodite pazljivi, robovi rezila so zelo ostri.

2. Namestite košček lesa in z 18-mm ključem **25** odvijte matico prirobnice **24** v nasprotno smer gibanja urinega kazalca, kot prikazuje slika J.
3. Odstranite kvadratni kovinski distančnik rezila **26**, kvadratni plastični izolator rezila **27** in rezilo **28**, kot je prikazano na sl. K. Ventilatorja rezila **29** ni treba odstraniti. Preglejte vse sestavne dele, če niso poškodovani in jih morebiti zamenjajte.
4. Namestite nabrušeno ali novo rezilo (STZMW353) **28** na ramo **30** ventilatorja rezila, kot je prikazano na sl. K.

POMNITE: Pri menjavi nabrušenega ali novega rezila na rami ventilatorja rezila zagotovite, da bo »STRAN ZA TRAVO« na rezilu usmerjena na tla, ko kosilnico obrnete v normalen pokončni položaj.

5. Namestite plastični izolator rezila **27** na rezilo, tako da bodo dvignjene ustnice na eni strani zagrabile robove rezila.
6. Namestite distančnik rezila **26**, tako da se bo prilagal dvignjenim ustnicam na drugi strani izolatorja rezila. Zagotovite, da se bodo sploščeni deli luknje na distančniku rezila ujemali s sploščeni deli stebela vrtečega se rezila in izolatorjem rezila tako, kot je treba.
7. Namestite kos lesa, da preprečite vrtenje rezila, kot je prikazano na sl. L. Namestite prirobnično matico **24** s prirobno, usmerjeno proti distančniku rezila **26**, in trdno zategnite rezilo **28** s ključem **25**.

Brušenje rezila

ZA NAJBOLJŠE REZULTATE KOŠNJE MORA BITI REZILLO VEDNO OSTRO. TOPA REZILA NE REŽEJO TRAVE, AMPAK JO CEFRAJO.



OPOZORILO: Med odstranjevanjem, brušenjem in nameščanjem rezila vedno uporabljajte rokavice in zaščitna očala. Zagotovite, da sta varnostni ključ in paket baterij odstranjena.

Pri normalnih pogojih v sezoni košenj dvakratno brušenje rezila običajno zadostuje. Pesek povzroči, da rezilo hitro postane topo. Če je v vaša trata peščena prst, bo potrebno bolj pogosto brušenje rezila. **TAKOJ ZAMENJAJTE RAZPOKANO ALI POŠKODOVANO REZILLO.**

Med brušenjem rezila

- Rezilo mora biti v ravnovesju.
- Pri brušenju ohranite originalni kot rezila.
- Nabrusite rob rezila na obeh straneh rezila tako, da odstranite enako količino opilkov.

Brušenje rezila v primežu (sl. M)

1. Pred odstranitvijo rezila zagotovite, da je pomožni ročaj spuščen, da se je rezilo ustavilo in da sta paket baterij in varnostni ključ odstranjena.
2. Odstranite rezilo s kosilnice. Glej navodila za **Odstranitev in namestitev rezila**.
3. Rezilo **28** pritrдите v primež **31**.
4. Nosite ustrezne zaščitne rokavice in zaščitna očala in bodite pazljivi, da se ne porežete.
5. S fino pilo **32** ali s brusilnim kamnom pazljivo izpilite robove rezila, pri tem ohranite originalni kot rezila.
6. Preverite ravnovesje rezila. Preberite navodila za **Uravnoteženje rezila**.
7. Namestite rezilo na kosilnico in ga trdno privijte.

Uravnoteženje rezila (sl. N)

Preverite uravnoteženost rezila **28** tako, da središčno luknjo v rezilu namestite na žebelj ali okrogel izvijač **33**, ki sta pritrjena vodoravno v primež **31**. Če se kateri koli konec rezila zavrti navzdol, obrusite vzdolž ostrega roba na koncu, ki se je obrnil navzdol. Rezilo je povsem uravnoteženo, ko se nobena stran ne povesi.



Mazanje

Mazanje ni potrebno. Ne oljite koles. Kolesa imajo ležaje s plastičnimi površinami, ki ne potrebujejo mazanja.



Čiščenje

Sprostite pomožni ročaj **5**, da izklopite kosilnico, počakajte, da se rezilo popolnoma zaustavi in odstranite varnostni ključ. Odstranite ves material, ki se je nakopičil na podnožju kosilnice. Po nekajkratni uporabi preverite zategnjenost vidnih pritrilnih vijakov in matic.



OPOZORILO: Odstranite umazanijo in prah iz glavnega ohišja z izpihovanjem s suhim zrakom, ko opazite, da se prah nabere v in okoli odprtih za zračenje. Med opravljanjem tega postopka nosite ustrezno zaščito za oči in masko za obraz.



OPOZORILO: Za čiščenje nekovinskih delov orodja nikoli ne uporabljajte kemičnih sredstev ali drugih močnih kemikalij. Take kemikalije lahko oslabijo materiale, iz katerih so izdelani ti deli. Uporabite samo krpo, navlaženo z vodo oz. milnico. Pazite, da voda ne prodre v notranjost orodja; nikoli ne potopite nobenega dela orodja v tekočino.

Sprostite pomožni ročaj **5**, da izklopite kosilnico, počakajte, da se rezilo popolnoma zaustavi in odstranite baterijo in varnostni ključ. Odstranite ves material, ki se je nakopičil na podnožju kosilnice. Po nekajkratni uporabi preverite zategnjenost vidnih pritrilnih vijakov in matic.

Korozija

Gnojila in druge vrtno kemikalije vsebujejo snovi, ki močno pospešujejo korozijo kovin. Če kosite na območjih, kjer so bile uporabljene kemikalije ali gnojila, je treba takoj po košnji očistiti kosilnico, kot sledi:

Sprostite pomožni ročaj **5** da izključite kosilnico, ter odstranite baterijo in varnostni ključ. Vse izpostavljene sestavne dele obrišite z vlažno krpo.

! **PREVIDNOST:** Za čiščenje po kosilnici ne nalivajte ali pršite vode. Orodja ne shranjujte na ali v bližini umetnih gnojil ali kemikalij. Takšno shranjevanje lahko povzroči hitro korozijo.

Dodatna oprema

! **OPOZORILO:** Ker oprema, ki je ni izdelala družba STANLEY FATMAX, ni bila preizkušena s tem izdelkom, je njena uporaba s tem orodjem lahko nevarna. Za zmanjšanje nevarnosti telesnih poškodb s tem izdelkom uporabljajte le opremo, ki jo priporoča družba STANLEY FATMAX.

Če potrebujete več informacij glede ustreznosti dodatne opreme, se obrnite na svojega prodajalca.

Varovanje okolja



Ločujte odpadke. Orodij in akumulatorjev, ki so označeni s tem simbolom, ne odstranjujte skupaj z ostalimi gospodinjstvi odpadki.

■ Orodje in baterije vsebujejo materiale, ki jih je mogoče znova uporabiti ali reciklirati, kar zmanjšuje potrebo po surovinah. Električne izdelke in baterije reciklirajte v skladu s krajevnimi predpisi. Dodatne podrobnosti so na voljo na spletni strani www.2helpU.com.

Polnilni paket baterij

Ta paket baterij z dolgo življenjsko dobo morate napolniti, ko ne zmore več zagotavljati dovolj energije za dela, ki jih je orodje prej opravljalo z lahkoto. Ob koncu njegove tehnične življenjske dobe ravnajte z njim v skladu s predpisi za varovanje okolja:

- Paket baterij izpraznite do konca, nato ga odstranite iz orodja.
- Litij-ionske celice je mogoče reciklirati. Odnesite jih k svojemu prodajalcu ali na lokalno reciklažno postajo. Zbrani paketi baterij bodo reciklirani oz. uničeni v skladu s predpisi.

Garancija

1-letna garancija

Vsa električna orodja STANLEY FATMAX imajo standardno 1-letno garancijo. STANLEY v malo verjetnem primeru okvare električnega orodja zaradi napake v materialu ali izdelavi v enem letu od nakupa jamči brezplačno zamenjavo ali popravilo vseh okvarjenih sestavnih delov oziroma po lastni izbiri brezplačno zamenjavo okvarjenega sestavnega dela.

3-letna garancija

Registrirajte svoje električno orodje STANLEY FATMAX v 4 tednih po nakupu, da izpolnite pogoje za dodatni dve leti garancije.

Če je vaše električno orodje registrirano in če v malo verjetnem primeru pride do okvare električnega orodja zaradi napake v materialu ali izdelavi, STANLEY jamči brezplačno zamenjavo ali popravilo vseh okvarjenih sestavnih delov oziroma po lastni izbiri brezplačno zamenjavo okvarjenega sestavnega dela.

ODPRAVLJANJE TEŽAV

Če naprava ne deluje pravilno, upoštevajte naslednja navodila. Če to ne odpravi težave, se obrnite na lokalnega serviserja STANLEY FATMAX.



OPOZORILO: Pred nadaljevanjem sprostite pomožni ročaj, da izključite kosilnico, in počakajte, da se rezilo zaustavi.

Težava	Možna rešitev
Kosilnica ne deluje, ko je pomožni ročaj aktiviran	<p>Preden boste izvlekli pomožni ročaj, preverite, ali je baterija kosilnice pravilno nameščena in da je gumb na preklopni škatli za vklop/izklop pritisnjen do konca.</p> <p>Sprostite pomožni ročaj, da izključite kosilnico. Odstranite varnostni ključ in paketa baterij, obrnite kosilnico in preverite, da se rezilo neovirano vrti.</p> <p>Preverite, ali je baterija čista in je priključena pravilno.</p> <p>Ali je baterija popolnoma napolnjena? Pritisnite gumb za prikaz stanja napoljenosti baterije.</p>
Med košnjo se motor nenadoma ustavi	<p>Sprostite pomožni ročaj, da izključite kosilnico. Odstranite varnostni ključ in paketa baterij, obrnite kosilnico in preverite, da se rezilo neovirano vrti.</p> <p>Nastavite višino košnje v najvišji možni položaj in zaženite kosilnico.</p> <p>Preverite, da je baterija čista in da je priključena pravilno.</p> <p>Ali je baterija popolnoma napolnjena? Pritisnite gumb za prikaz stanja napoljenosti baterije.</p> <p>Ne preobremenite kosilnice. Upočasnite košnjo ali dvignite višino reza.</p>
Kosilnica deluje, a rezultat košnje ni zadovoljiv,	<p>Sprostite pomožni ročaj, da izključite kosilnico. Odstranite vir napajanja. Obrnite kosilnico in preverite:</p> <ul style="list-style-type: none"> • ostrino rezil – rezilo mora biti vedno ostro. • preverite, ali odprtine za izmet niso zamašene. <p>Kolo za nastavitev višine košnje je mora nastavljeno preniko za trenutne pogoje košnje. Dvignite višino košnje.</p>
Kosilnico je težko potiskati.	<p>Sprostite pomožni ročaj, da izključite kosilnico. Odstranite vir napajanja. Dvignite višino košnje da zmanjšate trenje spodnjega dela ohišja in trave. Preverite vsa kolesa in se prepričajte, da se lahko vrtijo neovirano</p>

Težava	Možna rešitev
Kosilnica je neobičajno glasna in se trese.	<p>Sprostite pomožni ročaj, da izključite kosilnico. Odstranite vir napajanja. Obrnite kosilnico in preverite rezilo; prepričajte se ali ni zvito ali kako drugače poškodovano. Če je rezilo poškodovano, ga zamenjajte z novim rezilom STANLEY FATMAX. Če je spodnji del kosilnice poškodovan, kosilnico vrnite v pooblaščen servisni center STANLEY FATMAX.</p> <p>Če na rezilu niso opazne poškodbe in kosilnica še vedno vibrira:</p> <ul style="list-style-type: none"> • Sprostite pomožni ročaj, da izključite kosilnico. • Odklopite kosilnico. • Razstavite celotni rezilni mehanizem, kot je opisano v razdelku Odstranitev in namestitev rezila. • Očistite vse sestavne dele in odstranite vso umazanijo. • Zamenjajte vse dele, kot je opisano v razdelku Odstranitev in namestitev rezila. <p>Če kosilnica še vedno vibrira, jo vrnite v pooblaščen servisni center STANLEY FATMAX.</p>
LED-i na polnilniku ne svetijo	<p>Preverite, ali je vtič priključen.</p> <p>Zamenjajte polnilnik.</p>
Kosilnica ne pobira ostankov trave po košnji.	<p>Odprtina je zamašena. Sprostite pomožni ročaj, da izključite kosilnico. Odstranite vir napajanja. Očistite odprtino in odstranite vse ostanke trave.</p> <p>Nastavite višino košnje v najvišji možni položaj, da kosite krajšo travo.</p> <p>Koš za travo je polna. Redno izpraznite vrečko za travo.</p>

KOSILICA TRAVE OD 54 V SFMCMW2653

Čestitamo!

Odabrali ste STANLEY FATMAX alat. Godine iskustva i neprekidnih poboljšanja čine STANLEY FATMAX jednim od najpouzdanijih partnera za korisnike profesionalnih električnih alata.

Tehnički podaci

SFMCMW2653		
Napon	V_{DC}	54
Tip		1
Vrsta baterije		Li-Ion
Brzina bez opterećenja	o/min	3300
Duljina oštrice	cm	51
Masa (bez baterije)	kg	33

Buka i vibracije (troosni vektorski zbroj) prema direktivi EN60335:

L_{PA} (razina emisije zvučnog tlaka)	dB(A)	78,0
L_{WA} (snaga zvuka)	dB(A)	91,5
K (nesigurnost za danu razinu zvuka)	dB(A)	0,8

Vibracije izmjerene na ruci/ramenu:

Vrijednost emisije vibracija a_{h1} =	m/s^2	<2,5
Nesigurnost K =	m/s^2	1,5

Vibracije navedene na ovom informacijskom listu izmjerene su u skladu sa standardiziranim ispitivanjem opisanim u dokumentu EN60335 i mogu se upotrijebiti za međusobno uspoređivanje alata. Može se koristiti za preliminarno procjenjivanje izloženosti.

⚠ UPOZORENJE: Deklarirane vibracije odnose se na glavne primjene alata. Međutim, ako se alat koristi u drugim primjenama, s drugim nastavcima ili ako je loše održavan, razine vibracija mogle bi se razlikovati. To može značajno povećati razinu izloženosti tijekom ukupnog vremena upotrebe.

Pri procjeni razine izloženosti vibracijama potrebno je uzeti u obzir vrijeme tijekom kojeg je alat isključen i vrijeme dok je uključen, ali se ne upotrebljava za izvođenje radova. To može značajno smanjiti razinu izloženosti tijekom ukupnog vremena upotrebe.

Provjerite dodatne sigurnosne mjere za zaštitu korisnika od učinaka vibracija, kao što su održavanje alata i pribora, održavanje ruku toplima, organizacija rada itd.

Kat. # baterije	Izlazni napon	Ah	Punjač SFMCB6012
SFMCB6025	54	2,5	X
SFMCB605	54	5	X
SFMCB6075	54	7,5	X

"X" označava da je baterija kompatibilna s odgovarajućim punjačem. Pročitajte korisnički priručnik za detaljnije informacije.

Deklaracija o usklađenosti EZ-a Direktiva o strojevima



Kosilica trave SFMCMW2653

STANLEY FATMAX izjavljuje da su proizvodi opisani u odjeljku **Tehnički podaci** u skladu sa sljedećim propisima: 2006/42/EZ, EN60335-1:2012 + A11:2014, EN 60335-2-77:2010. Ovi proizvodi također su usklađeni s direktivama 2014/30/EU i 2011/65/EU. Za dodatne informacije kontaktirajte s tvrtkom STANLEY FATMAX putem sljedeće adrese ili pogledajte prilog na kraju priručnika.

Dolje potpisani odgovoran je za sastavljanje tehničke dokumentacije i ovu izjavu iznosi u ime tvrtke STANLEY FATMAX.

2000/14/EC, kosilica trave, 50 $\leq L \leq 70$ cm, Dodatak VI, DEKRA Certification B.V., Meander 1051 / P.O. Box 5185
6825 MJ ARNHEM/6802 ED ARNHEM Netherlands
ID br. ovlaštenog tijela: 0344

Razina zvučne snage u skladu s normom 2000/14/EZ
(Članak 12, Dodatak III, 50 $\leq L \leq 70$ cm):

L_{PA} (emisija zvučnog tlaka) 78,0 dB(A), nesigurnost
(K) = 1,4 dB(A)

L_{WA} (zajamčena jačina zvuka) 98 dB(A)

A. P. Smith
Technical Director
STANLEY FATMAX Europe, Egide Walschaertsstraat 14-18,
2800 Mechelen, Belgija
11.10.2019.

⚠ UPOZORENJE: Pročitajte priručnik s uputama kako biste smanjili rizik od ozljeda.

Definicije: Sigurnosne smjernice

Definicije navedene u nastavku opisuju razinu ozbiljnosti svih upozorenja. Pročitajte priručnik i obratite pažnju na ove simbole.



OPASNOST: Označava neposrednu rizičnu okolnost koja će, ako se ne izbjegne, **rezultirati ozbiljnim ozljedama ili smrću.**



UPOZORENJE: Označava potencijalno rizičnu okolnost koja, ako se ne izbjegne, **može rezultirati ozbiljnim ozljedama ili smrću.**

OPREZ: Označava potencijalno rizičnu okolnost koja, ako se ne izbjegne, **može** rezultirati **manjim ili srednje teškim ozljedama**.

NAPOMENA: Označava praksu **koja nije vezana uz tjelesne ozljede**, a ako se ne izbjegne, **može** rezultirati **materijalnom štetom**.



Naznačuje rizik od strujnog udara.



Označava rizik od požara.

Sigurnosne upute



UPOZORENJE: Tijekom uporabe bežičnih uređaja uvijek se pridržavajte osnovnih sigurnosnih mjera, uključujući i sljedećih, kako biste smanjili rizik od požara, električnog udara, osobnih ozljeda i oštećivanja imovine.



UPOZORENJE: Tijekom upotrebe ovog uređaja potrebno je pridržavati se sigurnosnih pravila. Radi vaše sigurnosti i sigurnosti drugih osoba, prije upotrebe uređaja pročitajte ove upute. Ove upute spremite za slučaj potrebe.

- Prije upotrebe uređaja pažljivo pročitajte cijeli priručnik.
- U ovom priručniku opisana je predviđena namjena. Upotreba bilo kojeg dodatnog pribora ili opreme, kao i primjena ovog uređaja u svrhe koje nisu opisane u ovom priručniku može predstavljati opasnost od tjelesnih ozljeda.
- Ovaj priručnik čuvajte za slučaj potrebe.

UPOZORENJA I UPUTE ČUVAJTE ZA SLUČAJ POTREBE.

Upotreba uređaja

Budite pažljivi tijekom upotrebe ovog uređaja.

- Ovaj uređaj nije namijenjen upotrebi od strane mlađih ili nestručnih osoba bez dodatnog nadzora.
- Uređaj se ne smije upotrebljavati kao igračka.
- Ne dopustite djeci i životinjama da budu blizu radnog područja ili da dodiruju uređaj.
- Potreban je poseban nadzor ako se uređaj upotrebljava u blizini djece.
- Koristite samo na suhom mjestu. Pazite da se uređaj ne smoči.
- Uređaj ne uranjajte u vodu.
- Ne otvarajte kućište. Unutar uređaja nema dijelova koje bi korisnik mogao popraviti.
- Uređaj ne koristite u eksplozivnom okruženju, kao što je blizina zapaljivih tekućina, plinova ili prašine.
- Prije uporabe uvijek pregledajte da vidite da oštrice, vijci oštrice i sklop rezača nisu istrošeni ili oštećeni. Zamijenite istrošene ili oštećene oštrice i vijke u kompletima kako biste očuvali ravnotežu.
- Nikada ne upotrebljavajte električni alat dok su u blizini druge osobe, a osobito djeca ili kućni ljubimci.
- Napominjemo da je rukovatelj ili korisnik odgovoran za nezgode ili nesreće koje se nanese drugim osobama ili njihovoj imovini.

Prije uporabe

- Tijekom rada sa strojem uvijek nosite odgovarajuću obuću i duge nogavice. Strojem nemojte upravljati dok ste bos ili u sandalama. Izbjegavajte široku odjeću ili onu s koje visi pletivo ili veze.
- Temeljito pregledajte područje u kojem trebate upotrebljavati stroj i uklonite sve predmete koje stroj može baciti.
- Prije uporabe uvijek pregledajte da vidite da oštrica, vijak oštrice i sklop oštrice nisu istrošeni ili oštećeni. Zamijenite istrošene ili oštećene komponente kako biste očuvali ravnotežu. Zamijenite oštećene ili nečitljive oznake.

Nakon upotrebe

- Kada nije u upotrebi, uređaj treba pohraniti na suho i dobro prozračeno mjesto, izvan dosega djece.
- Djeca ne bi smjela imati pristup spremljenim uređajima.
- Kada se uređaj čuva ili prevozi u vozilu, potrebno ga je smjestiti u prtljažnik ili spriječiti njegovo pomicanje uslijed naglih promjena u brzini i smjeru kretanja vozila.

Pregledi i popravci

- Prije upotrebe provjerite uređaj radi mogućih oštećenja ili neispravnih dijelova. Provjerite ima li polomljenih dijelova, oštećenja prekidača ili bilo kojih drugih okolnosti koje bi mogle utjecati na rad uređaja.
- Ne upotrebljavajte uređaj ako je bilo koji dio oštećen ili neispravan.
- Neka bilo koje oštećene ili neispravne dijelove popravi ili zamijeni ovlašteni serviser.
- Nikada ne pokušavajte uklanjati ili mijenjati bilo koje dijelove osim onih koji su navedeni u ovom priručniku.
- Budite oprezni za vrijeme namještanja kosilice da spriječite zaglavljivanje prstiju između pokretnih oštrica i fiksni dijelova stroja.
- Kada servisirate oštrice, budite svjesni toga da se oštrice mogu i dalje pomicati iako je isključen izvor napajanja.

Dodatne sigurnosne upute za kosilice trave

- Ne transportirajte stroj dok radi izvor napajanja.
- Čvrsto uhvatite rukohvat s obje ruke kada upravljate kosilicom trave.
- Ako u bilo koje vrijeme osjetite da je potrebno nagnuti kosilicu trave, osigurajte da obje ruke ostanu u radnom položaju dok se naginje kosilica trave. Držite obje ruke u radnom položaju dok kosilica trave ispravno ne nalegne natrag na tlo.
- Nikada ne nosite radijske ili glazbene slušalice dok upravljate kosilicom trave.
- Nikada ne pokušavajte obaviti prilagođavanje visine kotača dok motor radi ili dok je sigurnosni ključ u kućištu prekidača.
- Ako se kosilica trave zaglavi, pustite sigurnosnu šipku da isključite kosilicu trave, pričekajte da se oštrica zaustavi prije nego što pokušate odčepiti kanal ili ukloniti nešto ispod kućišta.
- Ruke i stopala držite daleko od područja rezanja.
- Oštrice održavajte ostrima. Uvijek upotrijebite zaštitne rukavice kada rukujete ostricom kosilice trave.



- Ako upotrebljavate skupljač trave, često ga provjeravajte da utvrdite postoji li istrošenost i pogoršanje stanja. Ako je previše istrošen, zamijenite ga novim skupljačem trave za vlastitu sigurnost.
- Primijenite izuzetni oprez kada preokrećete ili povlačite kosilicu trave prema sebi.
- Ne stavljajte ruke ili stopala blizu ili ispod kosilice trave. Uvijek se držite daleko od otvora za pražnjenje.
- Očistite područje u kojem će se upotrebljavati kosilica trave od predmeta kao što su stijene, štapovi, žice, igračke, kosti itd. koje može baciti oštrica. Predmeti u koje udari oštrica mogu izazvati tešku ozljedu osoba. Zadržavajte se iza rukohvata kada motor radi.
- Ne upravljajte kosilicom trave dok ste bosi ili u sandalama. Uvijek nosite obuću dovoljnu za zaštitu.
- Ne povlačite kosilicu trave prema natrag ako to nije apsolutno potrebno. Uvijek gledajte dolje i iza sebe prije i za vrijeme pomicanja unatrag.
- Nikada ne usmjeravajte ispražnjeni materijal prema drugima. Izbjegavajte pražnjenje materijala prema zidu ili prepreci. Materijal može odskočiti natrag prema rukovatelju. Pustite sigurnosnu šipku da isključite kosilicu trave i zaustavite oštricu prije prelaska šljunčanih površina.
- Ne upravljajte kosilicom trave bez cijelog skupljača trave, štitnika za pražnjenje, stražnjeg štitnika ili drugih sigurnosnih zaštitnih uređaja koji su na mjestu i funkcionalni. Periodično provjeravajte sve štitnike i sigurnosne zaštitne uređaje kako biste provjerili jesu li u funkcionalnom stanju, rade li pravilno i obavljaju li potrebnu funkciju. Zamijenite oštećeni štitnik ili drugi sigurnosni uređaj prije daljnje uporabe.
- Nikada ne ostavljajte kosilicu trave da radi bez nadzora.
- Uvijek pustite sigurnosnu šipku da zaustavi motor i pričekajte da se oštrica potpuno zaustavi prije čišćenja kosilice trave, uklanjanja vreće za travu, odčepijavanja štitnik za pražnjenje, kada ostavljate kosilicu trave ili prije obavljanja namještanja, popravaka ili pregleda.
- Upravljajte kosilicom trave samo pri dnevnom svjetlu ili dobrom umjetnom svjetlu kada su predmeti koji se nalaze na putu oštrice jasno vidljivi iz radnog područja kosilice trave.
- Ne upravljajte kosilicom trave dok ste pod utjecajem alkohola ili droga ili kada ste umorni ili bolesni. Uvijek budite oprezni, pratite što radite i primijeniti zdravi razum.
- Izbjegavajte opasna okruženja. Nikada ne upravljajte kosilicom trave na vlažnoj ili mokroj travi, nikada ne upotrebljavajte kosilicu trave na kiši. Pazite da imate uporište, hodajte i nikada ne trčite.
- Ako kosilica trave započne neuobičajeno vibrirati, pustite sigurnosnu šipku, pričekajte da se oštrica zaustavi, a zatim odmah provjerite uzrok. Vibracije općenito upozoravaju o problemu, vidi **Rješavanje problema** za savjete u slučaju neuobičajenih vibracija.
- Uvijek nosite odgovarajuću zaštitu za oči i disanje kada upravljate kosilicom trave.
- Uporaba pribora ili priključka koji nije preporučen za uporabu s ovom kosilicom trave može biti opasna. Upotrebljavajte samo pribor koji je odobrio STANLEY FATMAX.
- Nikada ne posežite previše dok upravljate kosilicom trave. Uvijek budite sigurni da imate čvrsto uporište i ravnotežu dok upravljate kosilicom trave.
- Kosite poprečno u odnosu na smjer kosine, a nikada uzbrdo ili nizbrdo. Budite posebno oprezni kada mijenjate smjer na kosinama.
- Pazite na rupe, brazde, izrasline, stijene ili druge skrivene predmete. Neravan teren može dovesti do nesreće uslijed klizanja i pada. Visoka trava može skrivati prepreke.
- Ne kosite na mokroj travi ili izrazito strmim kosinama. Slabo uporište može dovesti do nesreće uslijed klizanja i pada.
- Ne kosite blizu litica, rovova ili nasipa. Možete izgubiti uporište ili ravnotežu.
- Uvijek pustite da se kosilica ohladi prije spremanja.
- Izvucite utikač iz utičnice i izvadite bateriju iz stroja. Provjerite da su se svi pokretni dijelovi potpuno zaustavili:
 - Uvijek kada napuštate uređaj.
 - Prije uklanjanja blokade.
 - Prije provjere, čišćenja ili rada na stroju.

Sigurnost drugih osoba

- Ovaj uređaj nije namijenjen upotrebi od strane osoba sa smanjenim fizičkim, osjetilnim ili mentalnim sposobnostima (uključujući i djecu) ili osoba s nedostatkom iskustva ili znanja, osim ako ih osoba zadužena za njihovu sigurnost nadzire ili im je pružila upute za sigurnu upotrebu uređaja.
- Djecu je potrebno nadgledati kako se ne bi igrala uređajem.
- Nakon udara u strani predmet. Pregledajte uređaj da utvrdite postoje li oštećenja i po potrebi obavite popravke.

Stalno prisutni rizici

Usprkos primjenjivanju važećih sigurnosnih propisa i sigurnosnih uređaja, određene stalno prisutne rizike nije moguće izbjeći. To su:

- Ozljede uzrokovane dodirivanjem rotirajućih/pokretnih dijelova.
- Ozljede prouzrokovane tijekom promjene dijelova, oštrica ili dodatne opreme.
- Ozljeda prouzrokovane produljenom upotrebom alata. Radite redovite pauze tijekom dulje upotrebe bilo kojeg alata.
- Oštećenje sluha.
- Opasnosti za zdravlje uslijed udisanja prašine nastale tijekom upotrebe alata (npr. tijekom rada s drvom, osobito hrastovinom, bukvinom i ivericom).
- Nikada ne uzimajte i ne nosite uređaj dok motor radi.

Zaštita od električne struje

Elektromotor predviđen je samo za jedan napon. Uvijek provjerite odgovara li napon baterije naponu na nazivnoj oznaci. Također provjerite odgovara li napon vašeg punjača naponu gradske mreže.





Ovaj STANLEY FATMAX punjač dvostruko je izoliran u skladu sa smjernicom EN60335; stoga žica uzemljenja nije potrebna.

Ako je kabel napajanja oštećen, potrebno ga je zamijeniti posebnim kabelom dostupnim putem ovlaštenog servisa tvrtke STANLEY FATMAX.

Zamjena strujnog utikača (samo za U.K. i Irsku)

Ako je potrebno postaviti novi strujni utikač:

- Na siguran način odbacite stari utikač.
- Smeđi vodič spojite na fazni priključak u utikaču.
- Plavi vodič spojite na neutralni priključak u utičnici.



UPOZORENJE: Na priključak uzemljenja nije potrebno ništa povezivati.

Slijedite upute za ugradnju isporučene uz utikač dobre kvalitete. Preporučeni osigurač: 3 A.

Upotreba produžnog kabela

Produžni kabel nemojte koristiti, osim ako je to neizbježno. Upotrijebite odobreni produžni kabel koji je pogodan za ulaznu snagu vašeg punjača (pregledajte **Tehničke podatke**). Najmanja debljina vodiča je 1 mm², a najveća duljina je 30 m.

U slučaju upotrebe kabela na kolutu, kabel uvijek potpuno odmotajte.

SAČUVAJTE OVE UPUTE

Punjači

Punjači tvrtke STANLEY FATMAX ne zahtijevaju prilagođavanje i projektirani su za što jednostavniju upotrebu.

Važne sigurnosne upute za sve punjače baterija

SAČUVAJTE OVE UPUTE: Ovaj priručnik sadrži važne upute o sigurnosti i upotrebi kompatibilnih punjača (pregledajte **Tehničke podatke**).

- Prije upotrebe punjača pročitajte sve upute i oznake upozorenja na punjaču, bateriji i proizvodu koji koristi bateriju.



UPOZORENJE: Opasnost od strujnog udara. Ne dopustite da u punjač dospje bilo kakva tekućina. Može doći do strujnog udara.



UPOZORENJE: Preporučujemo uporabu sklopke na diferencijalnu struju od 30 mA ili manje.



OPREZ: Rizik od opekline. Da biste smanjili rizik od ozljede, punite samo punjive baterije tvrtke STANLEY FATMAX. Ostale vrste baterija mogu prsnuti te uzrokovati tjelesne ozljede i materijalnu štetu.



OPREZ: Djeca trebaju biti pod nadzorom kako se ne bi igrala uređajem.

NAPOMENA: U određenim uvjetima strani predmeti mogu uzrokovati kratki spoj izloženih kontakata u punjaču dok je punjač priključen u električno napajanje. Električno vodljivi strani predmeti kao što su, između ostalih, čelična vuna, aluminijska folija ili bilo kakve nakupine metalnih čestica, moraju se držati podalje od otvora punjača. Punjač

uvijek isključite iz električnog napajanja ako baterija nije postavljena. Punjač prije čišćenja isključite iz napajanja.

- **Bateriju NE POKUŠAVAJTE puniti punjačima koji nisu navedeni u ovom priručniku.** Punjač je predviđen samo za određeni tip baterije.
- **Ovi punjači predviđeni su samo za punjenje STANLEY FATMAX punjivih baterija.** Bilo kakva druga upotreba može rezultirati požarom ili strujnim udarom.
- **Punjač ne izlažite snijegu ni kiši.**
- **Dok punjač izvlačite iz utičnice, ne povlačite za kabel, nego za utikač.** Time smanjujete mogućnost oštećivanja utikača ili kabela.
- **Pobrinite se da kabel ne bude postavljen tako da se na njega može nagaziti, zaplesti o njega ili ga oštetiti na bilo koji način.**
- **Ne upotrebljavajte produžne kabele osim ako je to neizbježno.** Nepravilna upotreba produžnih kabela može rezultirati opasnošću od požara ili strujnog udara.
- **Na punjač ne stavljajte nikakve predmete, a sam punjač ne postavljajte na mekanu površinu koja bi mogla blokirati otvore za prozračivanje i uzrokovati prekomjerno zagrijavanje unutrašnjosti.** Punjač postavite podalje od svih izvora topline. Punjač se prozračuje kroz otvore na vrhu i dnu kućišta.
- **Punjač ne upotrebljavajte ako su kabel ili utikač oštećeni** - odmah ih zamijenite.
- **Punjač ne upotrebljavajte ako je primio snažan udarac, ako je ispušten na tlo ili ako je oštećen na bilo koji način.** Predajte ga u ovlaštenu servis.
- **Punjač ne rastavljajte. Ako je potrebno servisiranje ili popravak odnesite ga u ovlaštenu servis.** Nepravilno rastavljanje može rezultirati požarom ili strujnim udarom.
- Ako se kabel napajanja ošteti, odmah ga treba zamijeniti proizvođač, njegov ovlaštenu servisni predstavnik ili podjednako kvalificirana osoba radi izbjegavanja opasnosti.
- **Prije bilo kakvog čišćenja punjač odvojite od električne mreže. Na ovaj će se način smanjiti opasnost od strujnog udara.** Uklanjanje baterije neće smanjiti ovu opasnost.
- **NE pokušavajte međusobno povezati više punjača.**
- **Punjač je projektiran za rad sa standardnom električnom mrežom u kućanstvu od 230 V. Ne pokušavajte upotrebljavati uz neki drugi napon.** Ovo se ne odnosi na automobilske punjače.







Punjenje baterije (sl. B)

1. Punjač priključite u odgovarajuću električnu utičnicu prije umetanja baterija.
2. Umetnite bateriju **19** u punjač pazeći da se potpuno učvrsti u svom položaju. Crvena lampica (punjenja) neprekidno će treperiti, što znači da je punjenje započelo.
3. Dovršetak punjenja bit će naznačen ravnomjernim svijetljenjem crvene lampice. Baterija je potpuno napunjena i može se odmah koristiti ili ostaviti u punjaču. Da biste izvadili bateriju iz punjača, držite pritisnut gumb za oslobađanje **20** na bateriji.

NAPOMENA: Litij ionske baterije prije prve upotrebe potpuno napunite za maksimalnu učinkovitost i vijek trajanja.

Upotreba punjača

Za status punjenja baterije pogledajte donju tablicu.

Pokazivači punjenja	
 Punjenje	— — — — — 
 Potpuno napunjeno	— — — — — 
 Odgoda u slučaju vruće ili hladne baterije.*	— — — — — — — — — — 

*Crveno svjetlo nastavit će treperiti, no žuta indikatorna lampica ravnomjerno će svijetliti kada je ova funkcija aktivna. Kada baterija postigne odgovarajuću temperaturu, žuta lampica će se isključiti, a punjač će nastaviti s punjenjem. Kompatibilni punjači neće puniti neispravnu bateriju. Punjač će naznačiti pokvarenu bateriju tako što se neće uključiti ili će se prikazati poruka o problemu s baterijom ili punjačem.

NAPOMENA: To može predstavljati i problem s punjačem. Ako punjač naznačuje problem, odnesite punjač i akumulator na testiranje u ovlašteni servis.

Odgoda u slučaju vruće/hladne baterije

Ako punjač detektira da je baterija prevruća ili prehladna, automatski se aktivira odgoda u slučaju vruće ili hladne baterije, koja odgađa punjenje sve dok baterija ne postigne odgovarajuću temperaturu. Punjač se potom automatski prebacuje u način punjenja baterije. Ova značajka omogućuje produljenje vijeka trajanja baterije.

Hladna baterija puni se sporije od tople. Baterija će se puniti sporije tijekom cijelog ciklusa punjenja i neće postići maksimalnu brzinu punjenja čak ni kada se zagrije.

Montaža na zid

Ovi punjači predviđeni su za postavljanje na zid te na stol ili radnu površinu u uspravnom položaju. U slučaju postavljanja na zid postavite punjač blizu strujne utičnice te dalje od kutova i drugih prepreka koje mogu zapriječiti protok zraka. Poledinu punjača upotrijebite kao predložak za označavanje položaja vijaka na zidu. Čvrsto postavite punjač pomoću vijaka za knauf (kupuju se zasebno) najmanje duljine 25,4 mm i promjera glave 7–9 mm te ih zategnite do optimalne dubine tako da oko 5,5 mm bude iznad površine. Poravnajte utore na poledini punjača s vijcima i potpuno ih zahvatite utorama.

Upute za čišćenje punjača

UPOZORENJE: Opasnost od strujnog udara. Prije bilo kakvog čišćenja punjač iskopčajte iz utičnice. Nečistoća i masnoća s vanjske strane punjača mogu se ukloniti krpom ili mekom (ne metalnom) četkom. Ne koristite vodu ili bilo kakve otopine za čišćenje. Ne dopustite da ikakva tekućina prođe u unutrašnjost alata. Nijedan dio alata ne uranjajte u tekućinu.

Akumulatorske baterije

Važne sigurnosne upute za sve baterije

Tijekom naručivanja zamjenskih baterija svakako navedite kataloški broj i napon.

Isporučena baterija nije potpuno napunjena. Prije uporabe baterije i punjača pročitajte donje sigurnosne upute. Zatim slijedite opisane upute za punjenje.

PROČITAJTE SVE UPUTE

- **Baterije ne puniti i ne koristite u eksplozivnim okruženjima, na primjer u blizini zapaljivih tekućina, plinova ili prašine.** Umetanje i uklanjanje baterije iz punjača može zapaliti prašinu ili pare.
- **Bateriju nemojte nasilno gurati u punjač. Nikad ni na koji način ne mijenjajte bateriju kako bi odgovarala nekompatibilnim punjačima jer može doći do njezinog pucanja i ozbiljnih tjelesnih ozljeda.**
- **Baterije puniti isključivo STANLEY FATMAX punjačima.**
- **NE polijevajte i ne uranjajte u vodu ili druge tekućine.**
- **Alat i bateriju ne čuvajte i ne koristite na lokacijama gdje bi temperatura mogla porasti preko 40 °C (npr. unutar alatnica ili metalnih objekata tijekom ljeta).**
- **Ne spaljujte bateriju čak ni ako je ozbiljno oštećena ili potpuno istrošena.** Baterije mogu eksplodirati u vatri. Tijekom gorenja litij-ionske baterije stvaraju se otrovni plinovi i materijali.
- **Ako sadržaj baterije dođe u kontakt s kožom, zahvaćenu površinu kože odmah isperite blagim sapunom i tekućom vodom.** Ako baterijska tekućina dospije u oči, otvoreno oko ispirite vodom najmanje 15 minuta ili do prestanka iritacije. Ako je potrebna liječnička pomoć, elektrolit akumulatora sastoji se od mješavine tekućih organskih karbonata i litijevih soli.
- **Sadržaj otvorene baterijske ćelije može uzrokovati iritaciju dišnih putova.** Omogućite dotok svježeg zraka. Ako se simptomi zadržavaju, potražite liječničku pomoć.

UPOZORENJE: Rizik od opeklima. Baterijska tekućina može biti zapaljiva ako se izloži iskrenju ili plamenu.

UPOZORENJE: Nikad i ni iz kojeg razloga ne pokušavajte otvarati bateriju. Ako je baterija napuknuta ili oštećena, ne stavljajte je u punjač. Bateriju nemojte pritiskati, ispuštati na tlo ili oštećivati. Ne upotrebljavajte bateriju ni punjač ako prime ozbiljan udarac, padnu na tlo, budu pregaženi ili ako se oštete na bilo koji način (npr. probijaju čavlom, udare čekićem, nagaze). Može doći do strujnog udara. Oštećene baterije potrebno je vratiti ovlaštenom servisu radi recikliranja.

UPOZORENJE: Opasnost od požara. Pazite da pri pohrani ili prenošenju baterija njezini kontakti ne dođu u dodir s metalnim predmetima. Na primjer, ne stavljajte baterije u torbe, džepove, kutije s alatima, ladice i sl. u kojima se mogu nalaziti čavli, vijci, ključevi itd.

OPREZ: Kad se ne koristi, alat položite na stabilnu površinu gdje neće postojati opasnost od njegovog prevrtanja ili pada. Neki alati s velikim baterijama mogu uspravno na njima stajati, ali mogu se lako prevrnuti.

Transport



UPOZORENJE: Opasnost od požara. Transport baterija može uzrokovati požar ako kontakti baterije dođu u dodir s materijalom koji provodi struju. Pri transportu baterija pazite da kontakti budu zaštićeni i dobro izolirani od materijala s kojima bi mogli doći u dodir i koji bi mogli uzrokovati kratki spoj.

Baterije tvrtke STANLEY FATMAX usklađene su sa svim važećim propisima o transportu navedenima u industrijskim i pravnim standardima, koji obuhvaćaju Preporuke UN-a o transportu opasnih proizvoda, Propise o opasnim proizvodima Međunarodnog udruženja za zračni transport (ATA), Međunarodne propise o pomorskom prijevozu robe (IMDG) i Europski sporazum o međunarodnom cestovnom prijevozu robe (ADR). Litij-ionske ćelije i baterije testirane su u skladu s odjeljkom 38.3 Preporuka UN-a o transportu opasnih proizvoda (priručnik s testovima i kriterijima).

U većini se slučajeva pošiljka s baterijom tvrtke STANLEY FATMAX ne mora klasificirati kao potpuno regulirani opasni materijal klase 9. Najčešće se samo pošiljke koje sadrže litij-ionsku bateriju nazivnih vrijednosti viših od 100 Wh moraju slati kao potpuno regulirana pošiljka klase 9. Sve litij-ionske baterije imaju oznaku vat-sati (Wh). Nadalje, zbog složenosti propisa, STANLEY FATMAX ne preporučuje samostalno slanje litij-ionskih baterija zračnom poštom, bez obzira na oznaku vat-sati. Pošiljke alata s baterijama (kombinirani kompleti) mogu se slati zračnom poštom ako oznaka vat-sati nije viša od 100 Whr.

Bez obzira na to smatra li se pošiljka izuzetom ili potpuno reguliranom, odgovornost pošiljatelja je provjeriti najnovije propise o pakiranju, označavanju i dokumentiranju.

Informacije navedene u ovom odjeljku priručnika iznesene su u dobroj vjeri i smatraju se točnima u trenutku stvaranja dokumenta. Međutim, ne pružaju se nikakva izričita ni implicirana jamstva. Odgovornost je kupca da svoje aktivnosti uskladi s važećim propisima.

Preporuke za pohranu

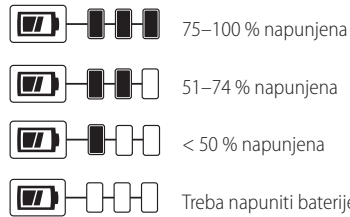
1. Bateriju je najbolje pohraniti na hladnom i suhom mjestu koje nije izloženo izravnom sunčevom svjetlu, prevelikoj toplini i hladnoći. Za optimalne performanse i vijek trajanja baterije, čuvajte je na sobnoj temperaturi dok nije u upotrebi.
2. Za dužu pohranu baterije preporučljivo ju je potpuno napuniti i pohraniti na hladnom, suhom mjestu izvan punjača.

NAPOMENA: Bateriju nemojte pohranjivati ako je potpuno ispražnjena. Bateriju prije upotrebe treba ponovo napuniti.

Baterije s pokazivačem energije (sl. C)

Neke STANLEY FATMAX baterije opremljene su pokazivačem koji se sastoji od triju zelenih LED lampica koje pokazuju preostalu energiju.

Mjerač goriva označava približne razine punjenja preostalog u bateriji u skladu sa sljedećim pokazateljima:



Za aktivaciju mjerača držite pritisnut gumb mjerača. Tri zelene LED lampice će se uključiti i naznačiti razinu preostale energije. Kada je razina energije u bateriji ispod upotrebljive razine, pokazivač se neće uključiti, a bateriju će biti potrebno dopuniti.

NAPOMENA: Pokazivač stanja samo je indikacija preostale energije u bateriji. Nije indikator funkcioniranja alata te je podložan varijacijama, ovisno o komponentama proizvoda, temperaturi i radnoj primjeni.

Oznake na punjaču i bateriji

Osim ilustracija u ovom priručniku, na punjaču i bateriji mogu se nalaziti sljedeće oznake:



Prije upotrebe pročitajte priručnik s uputama.



Vrijeme punjenja pronaći ćete u odjeljku **Tehnički podaci**.



Ne dodirujte električki vodljivim predmetima.



Ne punite oštećene baterije.



Ne izlažite vodi.



Odmah zamijenite oštećene kabele.



Punite samo pri temperaturama između 4 °C i 40 °C.



Samo za upotrebu u zatvorenom prostoru.



Rabljene baterije bacite vodeći računa o okolišu.

LI-ION



STANLEY FATMAX baterije punite isključivo odgovarajućim STANLEY FATMAX punjačima. Punjenje baterija koje nije proizvela tvrtka STANLEY FATMAX punjačem tvrtke STANLEY FATMAX može uzrokovati eksploziju baterije i opasne situacije.



Bateriju nemojte spaljivati.

Vrsta baterije

Model SFMCMW2653 radi s baterijama napona 54 V.

Za najbolje rezultate upotrijebite: SFMCB6025, SFMCB605, SFMCB6075.

Za dodatne informacije pregledajte **Tehničke podatke**.

Sadržaj paketa

U paketu se nalazi:

- 1 Kosilica trave
- 1 Vreća za skupljanje trave
- 1 Sigurnosni ključ
- 1 Priručnik s uputama

NAPOMENA: Akumulatori, punjači i kompleti ne isporučuju se s modelima serije N. Akumulatori i punjači ne isporučuju se s modelima serije NT. B modeli uključuju Bluetooth® baterije.

NAPOMENA: Riječ i logotipi Bluetooth® registrirani su zaštitni znakovi u vlasništvu tvrtke Bluetooth® SIG, Inc. i svaka upotreba takvih oznaka od strane tvrtke STANLEY FATMAX je pod licencom. Ostali trgovački znakovi i trgovački nazivi pripadaju njihovim odgovarajućim vlasnicima.

- *Alat, dijelove i pribor provjerite radi mogućih oštećenja nastalih tijekom transporta.*
- *Temeljito proučite ovaj priručnik i upoznajte se s njime prije same upotrebe alata.*

Oznake na alatu

Na alatu su prikazani sljedeći simboli:



Prije upotrebe pročitajte priručnik s uputama.



Koristite zaštitu za sluh.



Koristite zaštitu za oči.



Pazite da se ne porežete na oštrice. Oštrice nastavljaju s vrtnjom i nakon isključivanja motora. Uklonite uređaj za deaktivaciju prije održavanja.



Pazite na leteće predmete. Promatrače držite daleko od područja rezanja.



Zajamčena zvučna snaga prema direktivi 2000/14/EZ.



Ne izlažite kiši.



Oštrice nastavljaju s vrtnjom i nakon isključivanja stroja.

Položaj datumske oznake (sl. A)

Datumska oznaka **38** koja sadrži godinu proizvodnje ispisana je na kućištu.

Primjer:

2019 XX XX

Godina proizvodnje

Opis (sl. A)



UPOZORENJE: Nikad ne mijenjajte električni alat ili bilo koji njegov dio. Može doći do oštećenja ili ozljeda.

- | | |
|--|---|
| 1 Kutija prekidača za uključivanje/isključivanje | 9 Poklopca priključka za bateriju |
| 2 Gumb za uključivanje/isključivanje | 10 Ručica za namještanje visine rezanja |
| 3 Sigurnosni ključ | 11 Poklopac stražnjih vratašaca |
| 4 Rukohvat | 12 Vreća za skupljanje trave |
| 5 Pridržni rukohvat | 13 Ručka vreće za skupljanje trave |
| 6 Blokade rukohvata | 14 Gornji rukohvat za nošenje |
| 7 Držači rukohvata | |
| 8 Otvori ureza za čuvanje rukohvata | |

Namjena

Ova kosilica trave projektirana je za profesionalno košenje trave.

NE upotrebljavajte u vlažnim uvjetima ili u blizini zapaljivih tekućina ili plinova.

Ova kosilica trave profesionalni je uređaj za njegu trave.

NE dopustite djeci da dolaze u dodir s alatom. Neiskusni korisnik mora biti pod nadzorom pri uporabi ovog alata.

SASTAVLJANJE



OPASNOST: Kako biste smanjili opasnost od ozbiljnih ozljeda, isključite jedinicu, uklonite sigurnosni ključ i izvadite baterije prije izvođenja bilo kakvih podešavanja ili postavljanja/uklanjanja dodatka ili pribora. Nehotično uključivanje alata može uzrokovati ozljede.

Namještanje visine rukohvata (sl. B)

Kosilica se isporučuje u načinu rada za čuvanje. Morate namjestiti rukohvat u radni položaj prije nastavka.

1. Da biste deblokirali rukohvat **4** iz položaja za čuvanje, okrenite dvije ručice za blokadu **6** za 90°. Ručice za blokadu rukohvata nalaze se na obje strane rukohvata prema prikazu na sl. B.
2. Podignite rukohvat za radni položaj.
3. Pronađite tri otvora ureza rukohvata **34** koji se nalaze na nosačima rukohvata **7** prema prikazu na sl. B.
4. Namjestite rukohvat u položaj koji najbolje odgovara rukovatelju i blokirajte rukohvat na mjesto tako da okrenete blokade rukohvata natrag za 90° i omogućite da blokade rukohvata **6** sjednu u željene otvore ureza.

Vrećica za prikupljanje trave (sl. C)

OPASNOST: Uklonite sigurnosni ključ i bateriju pri otvaranju poklopca stražnjih vratašca i postavljanju vreće.

1. Podignite poklopac stražnjih vratašca **11** i postavite vreću za skupljanje trave **12** na kosilicu tako da kuke **35** stoje na ušicama **18** prema prikazu na sl. C. Nakon toga spustite poklopac stražnjih vratašca.

RAD

OPASNOST: Kako biste smanjili opasnost od ozbiljnih ozljeda, isključite jedinicu, uklonite sigurnosni ključ i izvadite baterije prije izvođenja bilo kakvih podešavanja ili postavljanja/uklanjanja dodataka ili pribora. Nehotično uključivanje alata može uzrokovati ozljede.

Postavljanje i uklanjanje baterije (sl. A, D)

OPASNOST: PROVJERITE JE LI SIGURNOSNI KLJUČ UKLONJEN KAKO BISTE SPRIJEČILI AKTIVACIJU PRIJE UKLANJANJA ILI POSTAVLJANJA BATERIJE.

NAPOMENA: Za najbolje rezultate potpuno napunite bateriju.

Postavljanje baterije

1. Podignite i držite poklopac priključka baterije **9** gore da izložite priključke baterije **19**.
2. Gurnite bateriju **20** u priključak baterije dok ne začujete klik (sl. D). Provjerite da je baterija potpuno čvrsta u svom ležištu.
3. Zatvorite poklopac priključka baterije. Osigurajte da poklopac bude potpuno zatvoren prije pokretanja kosilice.

Uklanjanje baterije

1. Otvorite poklopac priključka baterije **9** prema gornjem opisu.
2. Pritisnite gumb za oslobađanje baterije **21** na kosilici i izvucite bateriju **20** iz alata.

PROČITAJTE OVE UPUTE ZA UPORABU PRIJE UPORABE KOSILICE

Pogledajte sliku A na početku ovog priručnika za cijeli popis komponenti. Ovaj priručnik čuvajte za slučaj potrebe.

OPASNOST: Oštar, pomičan lanac. Ne upotrebljavajte kosilicu u načinu rada za malčiranje ako stražnja vratašca i bočna vratašca za pražnjenje nisu zatvorena pod zatezanjem opruge zato što može doći do teške ozljede. Odnosite kosilicu u najbliži servisni centar za popravak.

OPASNOST: Ne upotrebljavajte kosilicu ako rukohvat nije blokiran u položaju.

OPASNOST: Oštra, pomična oštrica. Nikada ne upotrebljavajte kosilicu u načinu rada s vrećicom ako izbočine vrećice na vrećici za prikupljanje trave nisu ispravno postavljene na kosilicu i ako stražnja vratašca za pražnjenje nisu čvrsto postavljena na vrh vrećice za prikupljanje trave zato što može doći do teške ozljede.

UPOZORENJE: Pustite kosilicu da radi svojim tempom. Ne preopterećujte uređaj.

Namještanje visine kosilice (sl. E)

Visina rezanja namješta se ručicom za namještanje visine rezanja.

NAPOMENA: Ako niste sigurni koju visinu rezanja primijeniti, započnite košenje ručicom za namještanje visine rezanja **10** u položaju prema stražnjem dijelu uređaja i namjestite visinu dolje po potrebi prema prikazu na sl. E.

Postavljanje visine reza

1. Povucite ručicu za namještanje visine rezanja **10** van iz utora za blokadu **22**.
2. Pomaknite ručicu prema stražnjem dijelu uređaja da povećate visinu reza.
3. Pomaknite ručicu prema prednjem dijelu uređaja da smanjite visinu reza.
4. Gurnite ručicu za namještanje visine u jedan od utora za blokadu.

Sigurnosni ključ (sl. F)

OPASNOST: Oštra, pomična oštrica. Kako biste spriječili slučajno pokretanje ili neovlaštenu uporabu bežične kosilice, uklonjivi sigurnosni ključ **3** integriran je u dizajn kosilice. Kosilica se potpuno deaktivira kada uklonite sigurnosni ključ iz kosilice.

NAPOMENA: Sigurnosni ključ ima uže u sredini koje omogućuje čuvanje na čavlu, izvan doseg djece. Ne vežite sigurnosni ključ na kosilicu.

OPASNOST: Okretajuće oštrice mogu izazvati tešku ozljedu. Da spriječite tešku ozljedu, uklonite sigurnosni ključ i baterije kada ne nadzirete ili kada punite, čistite, servisirate, transportirate, podižete ili spremate kosilicu.

Pokretanje kosilice (sl. G)

OPASNOST: Oštra, pomična oštrica. Nikada ne pokušavajte premostiti rad kutije prekidača i sustava sigurnosnog ključa zato što može doći do teške ozljede.

NAPOMENA: Kosilica radi kada su baterije i sigurnosni ključ ugrađeni.

1. Umetnite sigurnosni ključ **3** u kutiju prekidača za UKLJUČIVANJE I ISKLJUČIVANJE **1** dok potpuno ne uđe u kućište prema prikazu na sl. G. Sada kosilica može raditi.
2. Vaša kosilica ima posebnu kutiju prekidača za UKLJUČIVANJE I ISKLJUČIVANJE **1**. Da upotrebljavate kosilicu, pritisnite i držite gumb za UKLJUČIVANJE I ISKLJUČIVANJE **2** na kutiji prekidača za UKLJUČIVANJE I ISKLJUČIVANJE **1**, a zatim povucite sigurnosni rukohvat **5** na šipku rukohvata prema prikazu na sl. G. Kada se kosilica pokrene, možete pustiti gumb za UKLJUČIVANJE I ISKLJUČIVANJE.
3. Da biste ISKLJUČILI kosilicu, pustite sigurnosni rukohvat **5**.

UPOZORENJE: Nikada ne pokušavajte blokirati prekidač ili sigurnosni rukohvat u uključenom položaju.

NAPOMENA: Kada se sigurnosni rukohvat vrati u izvorni položaj, on aktivira "sustav automatskog kočenja". Motor se mehanički zaključuje i oštrica kosilice zaustavlja okretanje u tri sekunde ili kraće.

Preopterećenje kosilice

Da spriječite oštećenje zbog uvjeta preopterećenja, ne pokušavajte odjedanput ukloniti previše trave. Smanjite brzinu rezanja ili povećajte visinu rezanja.

Čuvanje (sl. A, H)

OPASNOST: Okretajuća oštrica može izazvati tešku ozljedu. Pustite sigurnosni rukohvat **5** da isključite kosilicu, uklonite sigurnosni ključ i uklonite baterije prije podizanja, transportiranja ili čuvanja kosilice. Pohranite na suhom mjestu.

OPREZ: Točka probadanja. Da izbjegnute probadanje, držite prste daleko od područja oko nosača rukohvata kada sklapate rukohvate.

Rukohvat kosilice može se jednostavno sklopiti dolje za brzo i praktično čuvanje.

1. Da deblokirate rukohvat **4**, povucite i za pola okretaja okrenite dvije blokade rukohvata **6** koje se nalaze na obje strane rukohvata.
2. Sklopite rukohvat na prednji dio kosilice prema prikazu na sl. H.
3. Pronađite otvore ureza za čuvanje rukohvata koji se nalaze na nosačima rukohvata **7** prema prikazu na sl. H.
4. Blokirate rukohvat na mjesto tako da okrenete blokade rukohvata **6** i omogućite da sjednu na mjesto u otvore ureza za čuvanje i osigurajte da rukohvat bude čvrsto blokiran prema prikazu na sl. H.

Nošenje kosilice (sl. A, I)

OPASNOST: Okretajuće oštrice mogu izazvati tešku ozljedu. Da spriječite tešku ozljedu, uklonite sigurnosni ključ i baterije kada ne nadzirete ili kada punite, čistite, servisirate, transportirate, podižete ili spremate kosilicu.

Kosilica se može nositi za praktične rukohvate za nošenje **14**. NE pokušavajte podići kosilicu tako da uhvatite glavni rukohvat **4**.

Savjeti za košnju (sl. A)

UPOZORENJE: UVIJEK PREGLEDAJTE PODRUČJE U KOJEM TREBATE UPOTREBLJAVATI KOSILICU I UKLONITE SVE KAMENJE, ŠTAPOVE, ŽICE, KOSTI I DRUGE OSTATKE KOJE MOŽE BACITI OKRETAJUĆA OŠTRICA.

UPOZORENJE: Kosite poprečno u odnosu na smjer kosine, a nikada uzbrdo ili nizbrdo. Budite posebno oprezni kada mijenjate smjer na kosinama. Ne kosite na izrazito strmim kosinama. Uvijek zadržite čvrsto uporište.

- Pustite sigurnosni rukohvat da isključite kosilicu kada prelazite šljunčano područje (oštrica može baciti kamenje).
- Postavite kosilicu na najveću visinu rezanja kada kosite na grubom tlu ili u visokom raslinju. Uklanjanje previše trave odjedanput može izazvati preopterećenje i zaustavljanje motora.
- Ako se vreća za skupljanje trave **12** upotrebljava tijekom sezone brzog rasta, trava će možda začepiti otvor za pražnjenje. Pustite sigurnosni rukohvat da isključite

kosilicu, uklonite sigurnosni ključ i baterije. Uklonite hvatač i protresite travu dolje na stražnji kraj vreće. Također očistite travu i ostatke koji se mogu nakupiti oko otvora za pražnjenje. Zamijenite hvatač trave.

- Ako kosilica započne neuobičajeno vibrirati, pustite sigurnosni rukohvat da isključite kosilicu, uklonite sigurnosni ključ i baterije. Odmah provjerite uzrok. Vibracije su upozorenje o problemu. Ne upotrebljavajte kosilicu dok servis ne obavi provjeru. Pregledajte **vodič za otklanjanje poteškoća** u priručniku.
- Za najbolje rezultate rezanja držite oštricu naoštrenom i uravnoteženom.
- Pregledajte i temeljito očistite kosilicu nakon svake uporabe zato što kućište s grudicama trave može pogoršati učinak.
- Uvijek pustite sigurnosni rukohvat da isključite kosilicu, uklonite sigurnosni ključ i baterije kada je ostavljate bez nadzora čak i kraće vrijeme.

Sljedeći savjeti pomoći će vam da postignete optimalno vrijeme rada bežične kosilice:

- Usporite u područjima u kojima je trava posebno dugačka ili debela.
- Izbjegavajte košenje kada je trava mokra od kiše ili orošena.
- Često režite travu, a posebno tijekom razdoblja visokog rasta.

NAPOMENA: Preporučujemo da nakon uporabe napunite bateriju kosilice kako biste joj produljili vijek trajanja. Često punjenje neće oštetiti bateriju i bit će sigurni da je baterija potpuno napunjena i spremna za sljedeću uporabu. Čuvanje baterije koja nije potpuno napunjena skraćuje joj vijek trajanja.

ODRŽAVANJE

OPASNOST: Kako biste smanjili opasnost od ozbiljnih ozljeda, isključite jedinicu, uklonite sigurnosni ključ i izvadite baterije prije izvođenja bilo kakvih podešavanja ili postavljanja/uklanjanja dodatata ili pribora. Nehotično uključivanje alata može uzrokovati ozljede.

Uklanjanje i ugradnja oštrice (sl. J-L)

OPASNOST: OPASNOST OD OZLJEDE. KADA RASTAVLJATE SUSTAV OŠTRICE, OSIGURAJTE DA SE SVAKI DIO PONOVO PRAVILNO UGRADI PREMA DONJEM OPISU. NEODGOVARAJUĆE SASTAVLJANJE OŠTRICE ILI DRUGIH DIJELOVA SUSTAVA OŠTRICE MOŽE DOVESTI DO TEŠKE OZLJEDE.

OPASNOST: Kako biste smanjili opasnost od ozbiljnih ozljeda, isključite jedinicu, uklonite sigurnosni ključ i izvadite baterije prije izvođenja bilo kakvih podešavanja ili postavljanja/uklanjanja dodatata ili pribora. Nehotično uključivanje alata može uzrokovati ozljede.

1. Izrežite komad drveta 2" x 4" **23** (duljine oko 2 stope) (610 mm) da spriječite da se oštrica okreće dok uklanjate maticu priрубnice **24**.



UPOZORENJE: Nosite rukavice i odgovarajuću zaštitu očiju. Okrenite kosilicu na njezinu stranu. Pazite na oštre rubove oštrice.

2. Postavite drvo i odvijte maticu prirubnice **24** u smjeru suprotnom od kazaljke na satu ključem od 18 mm **25** prema prikazu na sl. J.
3. Uklonite kvadratni metalni razmačnik oštrice **26**, kvadratni plastični izolator oštrice **27** i oštricu **28** prema prikazu na sl. K. Ventilator oštrice **29** ne treba se uklanjati. Pregledajte sve komade da utvrdite postoje li oštećenja i po potrebi ih zamijenite.
4. Ugradite naoštrenu ili novu (STZMW353) oštricu **28** na rame **30** ventilatora oštrice prema prikazu na sl. K.

NAPOMENA: Kada zamjenjujete naoštrenu ili novu oštricu na ramenu ventilatora oštrice, osigurajte da "STRANA TRAVE" na oštrici gleda u tlo kada se kosilica vrati u uobičajeni uspravni položaj.

5. Ugradite plastični izolator oštrice **27** na oštricu tako da podignute usne na bočnoj strani sjednu u rubove oštrice.
6. Ugradite razmačnik oštrice **26** tako da sjedne u podignute usne na drugoj strani izolatora oštrice. Osigurajte da ste poravnali ravne površine u otvoru razmačnik oštrice s ravnim površinama osovine tako da po potrebi zajedno okrenete oštricu i izolator oštrice.
7. Postavite komad drveta to da spriječite okretanje oštrice prema prikazu na sl. L. Ugradite maticu prirubnice **24** s prirubnicom prema razmačniku oštrice **26** i čvrsto zategnite oštricu **28** ključem **25**.

Oštrenje oštrice

OŠTRICA MORA BITI NAOŠTRENA ZA MAKSIMALNU UČINKOVITOST KOSILICE. TUPA OŠTRICA NE REŽE RAVNOMJERNO TRAVU.



UPOZORENJE: Upotreblyavajte rukavice i odgovarajuću zaštitu za oči dok uklanjate, oštrite i ugrađujete oštricu. Osigurajte da sigurnosni ključ i baterija budu uklonjeni.

Oštrenje oštrice dvaput tijekom sezone košenja obično je dovoljno u uobičajenim okolnostima. Pijesak izaziva brzo otupljivanje oštrice. Ako trava ima pješčano tlo, može biti potrebno češće oštrenje. **SAVIJENU ILI OŠTEČENU OŠTRICU ODMAH ZAMIJENITE.**

Kada oštrite oštricu

- Osigurajte da oštrica bude uravnotežena.
- Naoštrite oštricu na izvorni kut rezanja.
- Naoštrite rubove oštrice na oba kraja oštrice i uklonite jednake količine materijala na oba kraja.

Oštrenje oštrice u stezaču (sl. M)

1. Osigurajte da sigurnosni rukohvat bude pušten, da se oštrica zaustavila i da su sigurnosni ključ i baterije uklonjeni prije uklanjanja oštrice.
2. Uklonite oštricu iz kosilice. Pogledajte upute za **Uklanjanje i postavljanje oštrice**.
3. Pričvrstite oštricu **28** u stezač **31**.
4. Nosite odgovarajuću zaštitu za oči i rukavice te pazite da se ne porežete.

5. Pažljivo izbrusite rubove oštrice finom nazupčanom turpijom **32** ili stijenom za oštrenje i zadržite kut izvornog reznog ruba.
6. Provjerite ravnotežu oštrice. Pogledajte upute za **Uravnoteženje oštrice**.
7. Zamijenite oštricu na kosilici i čvrsto je zategnite.

Uravnoteženje oštrice (sl. N)

Provjerite ravnotežu oštrice **28** tako da stavite središnji otvor u oštricu iznad čavala ili oko odvijača **33**, vodoravno stegnutu u stezaču **31**. Ako se bilo koji kraj oštrice okreće prema dolje, izbrusite uzduž oštrog ruba tog padajućeg kraja. Oštrica je pravilno uravnotežena kada nijedan kraj ne pada.



Podmazivanje

Nije potrebno podmazivanje. Nemojte podmazivati kotače. Oni imaju plastične površine ležajeva koje ne zahtijevaju podmazivanje.



Čišćenje

Pustite sigurnosni rukohvat **5** da isključite kosilicu, pustite da se oštrica zaustavi, a zatim uklonite sigurnosni ključ. Očistite odrezanu travu koja se nakupila na donjoj strani kućišta. Nakon nekoliko uporaba provjerite čvrstoću svih izloženih čavala.



UPOZORENJE: Prašinu iz kućišta ispuhните suhim zrakom čim primijetite nakupljanje nečistoća oko ventilacijskih otvora. Tijekom izvođenja ovog postupka nosite zaštitu za oči i odobrenu masku protiv prašine.



UPOZORENJE: Za čišćenje nemetalnih dijelova alata nikad ne upotrebljavajte otapala ili druge jake kemikalije. Te kemikalije mogu štetiti materijalima upotrijebljenima u tim dijelovima. Upotrebljavajte isključivo krpu natopljenu vodom i blagim sapunom. Ne dopustite da ikakva tekućina prođe u unutrašnjost alata. Nijedan dio alata ne uranjajte u tekućinu.

Pustite sigurnosni rukohvat **5** da isključite kosilicu, pustite da se oštrica zaustavi, a zatim uklonite bateriju i sigurnosni ključ. Očistite odrezanu travu koja se nakupila na donjoj strani kućišta. Nakon nekoliko uporaba provjerite čvrstoću svih izloženih čavala.

Korozija

Gnojiva i druge vrtno kemikalije sadrže sredstva koja mogu uvelike ubrzati koroziju metala. Ako kosite u područjima u kojima se upotrebljavaju gnojiva ili kemikalije, kosilica se odmah mora očistiti kako slijedi:

Pustite sigurnosni rukohvat **5** da isključite kosilicu i uklonite bateriju i sigurnosni ključ. Vlažnom krpom obrišite sve izložene dijelove.



OPREZ: Ne polijevajte i ne prskajte kosilicu vodom u pokušaju da je očistite. Alat ne pohranjujte blizu umjetnih gnojiva ili kemikalija. Tako čuvanje može dovesti do brze korozije.

Dodatni pribor



UPOZORENJE: *Budući da dodaci koji nisu u ponudi tvrtke STANLEY FATMAX nisu ispitani s ovim proizvodom upotreba takvih dodataka uz ovaj alat može biti opasna. Da biste smanjili opasnost od ozljeda, uz ovaj proizvod koristite isključivo pribor koji preporučuje STANLEY FATMAX.*

Od lokalnog dobavljača zatražite informacije o odgovarajućim dodacima.

Zaštita okoliša



Odlazite sa zasebnim otpadom. Proizvodi i baterije označeni ovim simbolom ne smiju se odlagati s komunalnim otpadom.

Proizvodi i baterije sadrže materijale koji se mogu reciklirati radi smanjenja potrošnje sirovina i očuvanja prirodnih resursa. Električne proizvode i baterije reciklirajte sukladno lokalnim propisima. Više informacija dostupno je na adresi www.2helpU.com.

Punjiva akumulatorska baterija

Bateriju napunite kad izgubi snagu na zadacima koji su dotad bili s lakoćom obavljani. Po isteku vijeka trajanja, baterije odbacite vodeći računa o okolišu:

- Bateriju potpuno ispraznite, a zatim je izvadite iz alata.
- Litij-ionske ćelije mogu se reciklirati. Predajte ih vašem prodavaču ili u lokalno središte za recikliranje. Prikupljene baterije bit će reciklirane ili pravilno zbrinute.

Jamstvo

1-godišnje jamstvo

Svi STANLEY FATMAX električni alati uključuju jednu godinu jamstva kao standard. U slučaju da električni alat ima kvar zbog greške u materijalima ili pri izradi u roku od jedne godine od kupnje, STANLEY jamči da će zamijeniti ili popraviti sve neispravne dijelove bez naknade ili prema odabiru zamijeniti uređaj bez naknade.

3-godišnje jamstvo

Registrirajte STANLEY FATMAX električni alat u roku od četiri tjedna od kupnje i dobivate dodatne dvije godine jamstva. Kada registrirate električni alat, u slučaju da električni alat ima kvar zbog greške u materijalima ili pri izradi STANLEY jamči da će zamijeniti ili popraviti sve neispravne dijelove bez naknade ili prema odabiru zamijeniti uređaj bez naknade.

OTKLANJANJE POTEŠKOĆA

Ako vam se čini da vaš uređaj ne funkcionira pravilno, slijedite dolje opisane upute. Ako to ne riješi problem, obratite se lokalnom servisu za STANLEY FATMAX.



UPOZORENJE: *Prije nego što nastavite, pustite sigurnosnu šipku da isključite kosilicu i pričekaite da se oštrica zaustavi.*

Problem	Moguće rješenje
Kosilica se ne pokreće kada aktivirate sigurnosni rukohvat.	<p>Provjerite da osigurate da je baterija pravilno ugrađena i da je gumb na kutiji prekidača potpuno pritisnut prije povlačenja sigurnosnog rukohvata.</p> <p>Pustite sigurnosni rukohvat da isključite kosilicu. Uklonite sigurnosni ključ i bateriju, preokrenite kosilicu i provjerite da se oštrica može slobodno okretati.</p> <p>Provjerite da je šupljina baterije bez ostataka i da je pravilno spojena.</p> <p>Je li baterija potpuno napunjena? Pritisnite gumb za stanje baterije.</p>
Motor se zaustavlja za vrijeme košenja.	<p>Pustite sigurnosni rukohvat da isključite kosilicu. Uklonite sigurnosni ključ i bateriju, preokrenite kosilicu i provjerite da se oštrica može slobodno okretati.</p> <p>Povećajte visinu rezanja kotača na najviši položaj i pokrenite kosilicu.</p> <p>Provjerite da je šupljina baterije bez ostataka i da je pravilno spojena.</p> <p>Je li baterija potpuno napunjena? Pritisnite gumb za stanje napunjenosti baterije.</p> <p>Izbjegavajte preopterećivanje kosilice. Smanjite brzinu rezanja ili povećajte visinu rezanja.</p>
Kosilica se pokreće, ali učinak rezanja nije zadovoljavajući.	<p>Pustite sigurnosni rukohvat da isključite kosilicu. Uklonite izvor napajanja. Preokrenite kosilicu i provjerite:</p> <ul style="list-style-type: none"> • Oštrina oštrice - Držite oštricu oštrom. • Začepljenje kucišta i kanala za pražnjenje. <p>Namještanje visine kotača možda je postavljeno na prenisko za stanje trave. Povećajte visinu rezanja.</p>
Kosilica se preteško gura.	<p>Pustite sigurnosni rukohvat da isključite kosilicu. Uklonite izvor napajanja. Povećajte visinu rezanja da smanjite povlačenje kucišta na travi. Provjerite slobodno okretanje svakog kotača.</p>

Problem	Moguće rješenje
Kosilica ima neobičajenu buku i vibrira.	<p>Pustite sigurnosni rukohvat da isključite kosilicu. Uklonite izvor napajanja. Okrenite kosilicu u stranu i provjerite oštricu da osigurate da se nije savila ili oštetila. Ako je oštrica oštećena, zamijenite je zamjenskom oštricom tvrtke STANLEY FATMAX. Ako je donja strana kućišta oštećena, odnesite kosilicu u ovlaštenu servisni centar tvrtke STANLEY FATMAX.</p> <p>Ako nema vidljivog oštećenja oštrice, a kosilica i dalje vibrira:</p> <ul style="list-style-type: none"> • Pustite sigurnosni rukohvat da isključite kosilicu. • Izvucite utičnicu iz kosilice. • Rastavite cijeli sklop oštrice prema opisu u odlomku Uklanjanje i postavljanje oštrice. • Uklonite ostatke i očistite svaki komad. • Zamijenite svaki komad prema opisu u odlomku Uklanjanje i postavljanje oštrice. <p>Ako kosilica i dalje vibrira, odnesite kosilicu u ovlaštenu servisni centar tvrtke STANLEY FATMAX.</p>
LED žaruljice punjača baterija nisu uključene.	<p>Provjerite spoj utikača.</p> <p>Zamijenite punjač.</p>
Kosilica ne skuplja ostatke u vreću.	<p>Kanal je začepljen. Pustite sigurnosni rukohvat da isključite kosilicu. Uklonite izvor napajanja. Očistite kanal od ostataka trave.</p> <p>Povećajte visinu rezanja kotača na najkraću duljinu rezanja.</p> <p>Vreća je puna. Čišće ispraznite vreću.</p>

JAMSTVENA IZJAVA

- ◆ Jamčimo da navedeni proizvod koji smo isporučili nema nedostataka ili grešaka u konstrukciji ili tvorničkoj montaži.
- ◆ Jamstveni rok je 24 mjeseci od dana kupnje. Jamčimo da će navedeni proizvod koji smo isporučili u jamstvenom roku ispravno funkcionirati kod normalne upotrebe ukoliko će se korisnik pridržavati priloženih uputa o uporabi.
- ◆ Jamčimo da je za isporučeni proizvod osigurano servisno održavanje i potrebni rezervni dijelovi u toku 7 godina od datuma kupnje.
- ◆ Obvezujemo se na zahtjev imatelja jamstvenog lista podnesenog u jamstvenom roku, o svom trošku osigurati otklanjanje kvarova i nedostataka proizvoda koji proizlaze iz nepodudarnosti stvarnih sa propisanim, odnosno deklariranim karakteristikama kvalitete proizvoda. Popravak se obvezujemo izvršiti u roku od 45 dana od dana prijave kvara. Ako proizvod ne popravimo u tom roku obvezujemo se zamijeniti ga novim ili vratiti uplaćenu svotu.
- ◆ Jamstvo vrijedi uz predočenje originalnog računa prodavača te pravilno ispunjenog jamstvenog lista ovjerenog pečatom prodavača.
- ◆ Troškove prijevoza odnosno prijenosa proizvoda koji nastaju pri popravku odnosno njegovoj zamjeni u garantnom roku snosi nositelj jamstva. Bez obzira na način dostave ovlaštenom servisu, kupac je obavezan podignuti proizvod po izvršenom servisnom popravku i isto potvrditi svojim potpisom.
- ◆ Nepravilnosti koje su nastale nestručnim rukovanjem, rukovanjem suprotnim navedenim u uputama ili mehaničkim oštećenjem isključene su iz jamstva.
- ◆ Proizvod ne smije biti prethodno otvaran ili popravljan od strane neovlaštenih osoba.
- ◆ Ako popravak traje duže od 14 dana, jamstveni rok se produžuje za trajanje servisa.

RADOVI I DIJELOVI OBUHVAĆENI JAMSTVOM

- ◆ Kvarovi nastali greškom prilikom tvorničkog sklapanja i pakiranja
- ◆ Puknuća lomovi dijelova strojeva i alata prouzročeni nekvalitetnim materijalom tj. tvorničkom greškom
- ◆ Indirektni kvarovi uzrokovani točkom 2
- ◆ Kvarovi nastali odmah po puštanju stroja/uređaja u rad

RADOVI I DIJELOVI KOJI NISU PREDMET JAMSTVA

1. Oštećena i kvarovi nastali:
 - ◆ Prilikom nepravilnog sastavljanja uređaja od strane kupca
 - ◆ Nepravilnim rukovanjem i nenamjenskim korištenjem
 - ◆ Korištenjem neadekvatnih goriva, maziva, napona, opterećenja
 - ◆ Servisiranjem ili rastavljanjem uređaja od strane neovlaštenih osoba
2. Dijelovi koji spadaju u potrošni materijal:
 - ◆ Kvarovi nastali nedovoljnim održavanjem ili servisiranjem
 - ◆ Kvarovi nastali radi preopterećivanja ili pregrijavanja uređaja ili njihovih sastavnih dijelova

TIP PROIZVODA:	
Prodajno mjesto:	Pečat:
Datum prodaje:	Potpis:

Ovlašteni Serviseri:**ALATI MAŠIĆ**

Županijska 38, 31000 OSIJEK
T: 00 385 (0) 31 200 888
M: 00 385 (0) 98 506 174

ALATI MILIĆ D.O.O.

Mirka Viriusa 2, 10090 ZAGREB
T: 00 385 (0) 1 3734 791
T: 00 385 (0) 9 137 33 000
F: 00 385 (0) 1 3906 790
info@alatomilic.hr
<http://www.alatomilic.hr/>

ELEKTROMECHANIKA TERLEVIĆ d.o.o.

Ročka 39, 52440 POREČ
T: 00 385 (0) 52 438 297
F: 00 385 (0) 52 438 297
elektroterlevic@inet.hr
<http://elektromechanika-terlevic.hr/index.html>

GEMMA SERVIS

Andrije peruča 38, 51000 Rijeka
T: +38551217118
M: 098211784
F: +38551217118
gemma-servis@ri.t-com.hr
<http://gemmaservis.fullbusiness.com>

GROM d.o.o

Hrvatskih vladara 33, 22 243 MURTER
T: 00 385 95 909 6164
gromelectro@gmail.com

MEĐIMURKA BS SERVIS

Kalnička 6, 40000 ČAKOVEC
T: 00 385 (0) 40 384 660
M: 00 385 (0) 40 500 634
servis@medjimurka-bs.hr
<http://profi-al.hr/zagreb-hrvatska/>

PAVLOV ALATI

Cesta Dr. F. Tuđmana 273, 21213 KAŠTEL GOMILICA
T: 00 385 (0) 21 220 022
M: 00 385 (0) 21 221 122
F: 00 385 (0) 21 220 022
servis-pavlov@st.t-com.hr

PROFI – AL OBRT

Mikulinci 4a, 10010 ZAGREB
T: 00 385 (0) 1 66 22 820
T: 00 385 (0) 98 718 108
F: 00 385 (0) 1 66 22 823
info@profi-al.hr
<http://profi-al.hr/zagreb-hrvatska/>

TITAN d.o.o.

Bogoslava Šuleka 19, 47000 KARLOVAC
T: 00 385 (0) 47 63 63 11
F: 00 385 (0) 47 63 63 10
info@titan.com.hr
<http://www.titan.com.hr/>

VERMA d.o.o.

Pere Devčića 23, 10290 ZAPREŠIĆ
T: +385 1 3357 496
servis@verma.hr / verma@verma.hr
www.verma.hr

54V KOSAČICA

SFMCMW2653

Čestitamo!

Izabrali ste STANLEY FATMAX alat. Dugogodišnje iskustvo, razvoj proizvoda i inovacije učinile su da STANLEY FATMAX postane jedan od najpouzdanijih partnera korisnicima profesionalnih ručnih električnih alata.

Tehnički podaci

SFMCMW2653		
Napon	V _{DC}	54
Tip		1
Tip baterije		Litijum-jonska
Brzina u praznom hodu	o/min	3300
Dužina noža	cm	51
Težina (bez baterije)	kg	33
Vrednosti za buku i vibracije (vektorska suma u tri pravca) prema EN60335:		
L _{PA} (emisija nivoa zvučnog pritiska)	dB(A)	78,0
L _{WA} (nivo zvučne snage)	dB(A)	91,5
K (odstupanje za zadati nivo buke)	dB(A)	0,8
Vibraciona vrednost izmerena na ruke:		
Emisiona vrednost vibracija a _h =	m/s ²	<2,5
Odstupanje K =	m/s ²	1,5

Emisioni nivo vibracija naveden u ovoj informaciji izmeren je prema standardizovanom postupku iz EN60335 i može se koristiti za upoređivanje alata. Može se koristiti za preliminarnu procenu izloženosti.

! **UPOZORENJE:** Deklarisani emisioni nivo vibracija važi za glavne primene alata. Međutim, ako se alat koristi za druge primene, sa drugim priborima ili ako je loše održavan, emisiona vrednost vibracija se može razlikovati. To može značajno povećati nivo izlaganja u ukupnom periodu rada. Procena nivoa izloženosti vibracijama takođe treba da uzme u obzir vreme kada je alat isključen i kada radi u praznom hodu. To može značajno smanjiti nivo izlaganja u ukupnom periodu rada.

Identifikujte dopunske bezbednosne mere za zaštitu rukovaoca od efekata vibracija kao što su: održavanje alata i pribora, održavanje ruku toplim, organizacija radnih uzoraka.

Baterija kat. #	Izlazni napon	Ah	Punjač SFMCB6012
SFMCB6025	54	2,5	X
SFMCB605	54	5	X
SFMCB6075	54	7,5	X

"X" označava da je baterija kompatibilna sa specifičnim punjačem. Za više informacija pročitajte priručnik s uputstvima.

EC izjava o usklađenosti

Direktiva za mašine



Kosačica

SFMCMW2653

STANLEY FATMAX izjavljuje da su proizvodi opisani u delu **Tehnički podaci** usklađeni sa:

2006/42/EC, EN60335-1:2012 + A11:2014, EN 60335-2-77:2010.

Ovi proizvodi su takođe usklađeni sa direktivom 2014/30/EU i 2011/65/EU. Za više informacija kontaktirajte STANLEY FATMAX sledećoj adresi ili ih potražite na poleđini uputstva za upotrebu.

Dolepotpisani je odgovoran za pripremu tehničke dokumentacije i daje ovu izjavu za račun kompanije STANLEY FATMAX.

2000/14/EC, kosačica, 50<L≤70cm, aneks VI, DEKRA Certification B.V., Meander 1051 / P.O. Box 5185
6825 MJ ARNHEM / 6802 ED ARNHEM, Holandija
ID br. ovlašćenog tela: 0344

Nivo zvučne snage prema 2000/14/EC
(član 12, dodatak III, 50 < L ≤ 70 cm):

L_{PA} (emisija zvučnosti pritiska) 78,0 dB(A) odstupanje
(K) = 1,4 dB(A)

L_{WA} (garantovana zvučna snaga) 98 dB(A)

A. P. Smith
Tehnički direktor
STANLEY FATMAX Europe, Egide Walschaertsstraat 14-18,
2800 Mechelen, Belgija
11.10.2019



UPOZORENJE: Radi smanjenja opasnosti od povreda, pročitajte uputstvo za upotrebu.

Definicije: Bezbednosne smernice

Dole navedene definicije opisuju nivo ozbiljnosti za svaku signalnu reč. Molimo da pročitate uputstvo i vodite računa o tim simbolima.



OPASNOST: Ukazuje na neposredno opasnu situaciju koja će, ako se ne izbegne, izazvati **smrt ili ozbiljnu povredu**.



UPOZORENJE: Ukazuje na potencijalno opasnu situaciju koja, **bi mogla**, ako se ne izbegne, izazvati **smrt ili ozbiljnu povredu**.



OPREZ: Ukazuje na potencijalno opasnu situaciju koja **može**, ako se ne izbegne izazvati **manju ili umerenu povredu**.

NAPOMENA: Ukazuje na praksu koja se **ne odnosi na telesne povrede** ali koja, ako se ne izbegne, **može** dovesti do **materijalne štete**.



Označava opasnost od električnog udara.



Označava opasnost od požara.

Sigurnosna uputstva



UPOZORENJE: Pri korišćenju uređaja sa baterijskim napajanjem neophodno je pridržavati se osnovnih sigurnosnih mera predostrožnosti, uključujući i one navedene u nastavku, kako bi se smanjila opasnost od požara, električnog udara, telesnih povreda i materijalnih šteta.



UPOZORENJE: Pri korišćenju ove mašine moraju se poštovati bezbednosna pravila. Radi svoje bezbednosti i bezbednosti posmatrača, obavezno pročitajte ova uputstva pre uključivanja mašine. Sačuvajte ova uputstva za kasnije potrebe.

- Pre nego što počnete da koristite ovaj aparat, pažljivo pročitajte ovo uputstvo za upotrebu.
- Namena je opisana u ovom uputstvu za upotrebu. Upotreba bilo kakvih dodatnih pribora ili priključaka ili vršenje bilo koje druge operacije ovim aparatom koja nije preporučena u ovom uputstvu za upotrebu može izazvati opasnost od fizičkih povreda.
- Sačuvajte ovo uputstvo za upotrebu za kasnije potrebe.

SAČUVAJTE SVA UPOZORENJA I UPUTSTVA ZA BUDUĆE POTREBE

Korišćenje vašeg aparata

Uvek budite pažljivi kada koristite ovaj uređaj.

- Ovaj uređaj nije predviđen za korišćenje od strane mladih ili nemoćnih lica bez nadzora.
- Ovaj uređaj se ne sme koristiti kao igračka.
- Ne dozvoljavajte da deca ili životinje prilaze radnom području ili dodiruju uređaj.
- Neophodan je neprekidan nadzor kada se uređaj koristi u blizini dece.
- Koristiti samo na suvom mestu. Ne dozvolite da se uređaj pokvasi.
- Ne uranjajte aparat u vodu.
- Ne otvarajte kućište. Unutra se ne nalaze delovi koje može da servisira korisnik.
- Ne uključujte aparat u eksplozivnim atmosferama, na primer u prisustvu zapaljivih tečnosti, gasova ili prašine.
- Pre upotrebe uvek vizuelno pregledajte da li je došlo do habanja ili oštećenja noževa, zavrtnjeva i sklopa noža. Zamenite pohabane ili oštećene noževe i zavrtnje u kompletima kako biste održali uravnoteženost.
- Nikad ne uključujte mašinu dok se u blizini nalaze drugi ljudi, a naročito deca ili kućni ljubimci.

- Imajte na umu da je rukovalac ili korisnik odgovoran za nezgode ili opasnosti koje nastanu prema drugim ljudima ili njihovoj imovini.

Pre upotrebe

- Za vreme rada sa mašinom nosite odgovarajuću obuću i dugačke nogavice. Nemojte raditi sa mašinom bez obuće ili u otvorenim sandalama. Izbegavajte nošenje odevce koja nije priprijena uz telo ili koja ima delove ili konce koji vise.
- Detaljno pregledajte oblast gde će se koristiti mašina i uklonite sve objekte koje mašina može da odbaci.
- Pre upotrebe uvek vizuelno pregledajte da li je došlo do habanja ili oštećenja noža, zavrtnja i sklopa noža. Zamenite pohabane ili oštećene komponente u kompletima kako biste održali uravnoteženost. Zamenite oštećene ili nečitljive nalepnice.

Nakon upotrebe

- Kada se ne koristi, uređaj treba čuvati na suvom mestu sa dobrom ventilacijom koje je van domašaja dece.
- Deca ne treba da imaju pristup odloženim aparatima.
- Kada se aparat skladišti ili transportuje u vozilu, treba ga osigurati tako da se spreči kretanje usled iznenadnih promena brzine ili smeru.

Inspekcije i popravke

- Pre upotrebe proverite da li je aparat oštećen i da li ima neispravne delove. Proverite da li su delovi polomljeni, da li su oštećeni prekidači, kao i bilo koje drugo stanje koje može uticati na rad ovog aparata.
- Ne koristite aparat ako je neki deo oštećen ili neispravan.
- Bilo koje oštećene ili neispravne delove treba da popravi ili zameni ovlašćeni servisier.
- Nikad ne pokušavajte da uklonite ili zamenite bilo koji deo osim onog koji je naveden u ovom priručniku.
- Budite pažljivi prilikom podešavanja mašine kako biste sprečili zaglavljivanje prstiju između pokretnih noževa i fiksiranih delova mašine.
- Prilikom servisiranja noževa ne zaboravite da se noževi i dalje mogu pomerati čak i kada je isključen izvor napajanja.

Dodatna sigurnosna uputstva za kosilice

- Nemojte transportovati mašinu dok je priključena na izvor napajanja.
- Čvrsto držite rukohvat obema rukama kada koristite kosilicu.
- Ako ikada morate da nagnete kosilicu, onda se uverite da obe ruke ostaju u radnom položaju tokom naginjanja kosilice. Držite obe ruke u radnom položaju dok ne vratite kosilicu na ravnoj površini.
- Nikada nemojte nositi slušalice za radio ili muziku kada radite sa kosilicom.
- Nikada nemojte podešavati točak po visini dok motor radi ili dok se sigurnosni ključ nalazi u kućištu prekidača.
- Ako se kosilica ugasi zbog zagušenja, otpustite šipku za isključivanje kosilice, sačekajte da se nož zaustavi pre nego što pokušate da uklonite zagušenje ili uklonite bilo šta ispod kosilice.
- Držite ruke i noge udaljeno iz zone rezanja.

- Održavajte noževe oštrim. Koristite uvek zaštitne rukavice kada rukujete sa noževima kosilice.
- Ako koristite posudu za sakupljanje trave, onda je često proveravajte na habanje i dotrajalosti. Ako je prekomerno pohabana, onda je zamenite sa novom posudom za sakupljanje trave radi vaše bezbednosti.
- Budite naročito pažljivi kada vraćate ili povlačite kosilicu prema vama.
- Ne stavljajte ruke ili noge blizu ili ispod kosilice. Neka su otvori za izbacivanje uvek slobodni.
- Počistite područje gde ćete koristiti kosilicu od predmeta kao što su kamenje, pruča, žice, igračke, koske itd, jer mogu da budu odbačeni od strane noža. Predmeti udareni od strane noža mogu da prouzrokuju ozbiljne povrede licima. Kada motor radi stojite iza rukohvata.
- Ne koristite kosilicu bosonogi ili dok nosite sandale. Nosite uvek čvrstu obuću.
- Ne povlačite kosilicu unazad osim ako je to stvarno neophodno. Uvek gledajte naniže i unazad pre i tokom kretanja unazad.
- Nikada nemojte usmeravati materijal prema bilo kome. Izbegavajte pražnjenje materijala prema zidu ili prepreci. Materijal može da se rikošetira unazad prema operateru. Otpustite šipku za isključivanje kosilice i zaustavite nož kada prelazite preko pošljunčane površine.
- Ne koristite kosilicu bez kompletne posude za sakupljanje trave, štitnika za pražnjenje, zadnjeg štitnika ili ostalih zaštitnih uređaja na mestu. Periodično proverite sve štitnike i zaštitne uređaje da biste se uverili da su u dobrom stanju i da će pravilno raditi i funkcionisati. Zamenite oštećen štitnik ili drugi zaštitni uređaj pre nastavka upotrebe.
- Nikada nemojte ostavljati kosilicu koja radi bez nadzora.
- Uvek otpustite šipku da biste zaustavili motor i sačekajte da se nož kompletno zaustavi pre čišćenja kosilice, skidanja vreće sa travom, otpušavanja štitnika, kada ostavljate kosilicu ili pre bilo kakvog podešavanja, popravke ili inspekcije.
- Koristite kosilicu samo po dnevnom svetlu ili dobrom veštačkom svetlu kada su predmeti u putanji kosilice jasno vidljivi od radnog područja kosilice.
- Ne koristite kosilicu kada ste pod uticajem alkohola ili lekova, ili kada ste umorni ili bolesni. Budite uvek oprezni, pazite šta radite i koristite zdrav razum.
- Izbegavajte opasna okruženja. Nikada ne koristite kosilicu kada je trava vlažna ili mokra, nikada ne koristite kosilicu kada pada kiša. Uvek pazite da čvrsto stojite, hodajte, nikada ne trčite.
- Ako kosilica počne da vibrira nenormalno, onda otpustite šipku, sačekajte da se nož zaustavi, zatim odmah proverite uzrok. Vibracije su obično upozorenje za neki problem, pogledajte **vodič za rešavanje problema** u slučaju nenormalnih vibracija.
- Nosite uvek pravilnu zaštitu za oči i disajne puteve prilikom rada sa kosilicom.
- Korišćenje dodatne opreme koja nije preporučena za upotrebu sa ovom kosilicom bi moglo da bude opasno. Koristite samo pribore odobrene od strane STANLEY FATMAX.
- Nikada nemojte presegnuti kada radite sa kosilicom. Uverite se da uvek čvrsto stojite i imate dobru ravnotežu tokom rada sa kosilicom.
- Na strminama kosite poprečno, a ne nagore i nadole. Budite veoma pažljivi prilikom promene pravca kretanja na strminama.
- Pazite na rupe, brazde, ispuščenja, kamenje i ostale skrivene predmete. Neravan teren može da prouzrokuje proklizavanje i nezgodu. Visoka trava možda krije prepreke.
- Ne kosite mokru travu ili padine sa prekomernim nagibom. Slabo stajanje može da prouzrokuje proklizavanje i nezgodu.
- Ne kosite blizu ispuste, rovove ili nasipe. Možete izgubiti čvrsto stajanje ili ravnotežu.
- Pre skladištenja uvek sačekajte da se mašina ohladi.
- Iskopčajte utikač iz utičnice i iskopčajte bateriju iz mašine. Uverite se da su svi pokretni delovi kompletno zaustavljeni:
 - Kada god ostavite mašinu;
 - Pre čišćenja neke blokade;
 - Pre provere, čišćenja ili rada na aparatu.

Bezbednost drugih osoba

- Ovaj uređaj nije namenjen da ga koriste lica (uključujući i decu) sa ograničenim fizičkim, senzoričkim ili mentalnim sposobnostima, ili neobučene ili neiskusne osobe, osim ako su pod nadzorom ili su dobile uputstva u vezi sa upotrebom uređaja od osobe koja je zadužena za njihovu bezbednost.
- Decu treba nadzirati kako bi se osiguralo da se ne igraju sa uređajem.
- Posle udara u strano telo. Proverite aparat na oštećenja i po potrebi popravite.

Preostale opasnosti

I pored primene relevantnih bezbednosnih propisa i implementacije bezbednosnih uređaja, izvesne preostale opasnosti se ne mogu izbeći. To su:

- Povrede izazvane dodirivanjem rotirajućih/pokretnih delova.
- Povrede izazvane pri promeni delova, noževa ili pribora.
- Povrede izazvane dugotrajnom upotrebom alata. Ako sa bilo kojim alatom radite duže vreme, pobrinite se da redovno pravite pauze.
- Slabljenje sluha.
- Opasnosti po zdravlje izazvane udisanjem prašine koja se stvara pri korišćenju alata (primer:-rad sa drvatom, naročito sa hrastom, bukvom i MDF-om)
- Nikada nemojte podizati ili nositi aparat dok motor još radi.

Električna bezbednost

Električni motor je projektovan samo za jedan napon. Uvek proverite da li napon elektro mreže odgovara naponu na identifikacionoj pločici uređaja. Takođe se postarajte da napon vašeg punjača odgovara naponu vaše elektro mreže.

 Vaš STANLEY FATMAX punjač je dvostruko izolovan u skladu sa EN60335; zato nije potreban kabl za uzemljenje.

U slučaju da se kabl ošteti, mora se zameniti specijalnim kablom koji se može nabaviti preko STANLEY FATMAX servisne mreže.

Zamena utikača (samo Velika Britanija i Irska)

Ako treba namestiti novi mrežni utikač:

- *Bezbedno odložite stari utikač.*
- *Braon provodnik povežite na kontakt za fazu u novom utikaču.*
- *Povežite plavi provodnik na neutralni kontakt.*



UPOZORENJE: Ne treba povezivati kontakt za uzemljenje.

Pratite uputstva koja se isporučuju uz utikače dobrog kvaliteta. Preporučeni osigurač: 3 A.

Korišćenje produžnog kabla

Produžni kabl ne treba koristiti osim ako to nije nužno. Koristite odobreni produžni kabl koji je pogodan za ulazni priključak vašeg punjača (pogledajte **Tehnički podaci**). Minimalni poprečni presek provodnika je 1 mm²; maksimalna dužina je 30 m.

Ako koristite kablovski kotur, uvek potpuno odmotajte kabl.

SAČUVAJTE OVA UPUTSTVA

Punjači

STANLEY FATMAX punjači ne zahtevaju podešavanje i dizajnirani su za što jednostavniju upotrebu.

Važna sigurnosna uputstva za sve punjače baterija

SAČUVAJTE OVA UPUTSTVA: Ovaj priručnik koristi važna sigurnosna uputstva i uputstva za rad kompatibilnih punjača baterija (vidi u **Tehnički podaci**).

- *Pre upotrebe ovog punjača pročitajte sva uputstva i oznake upozorenja koje se nalaze na punjaču, bateriji i proizvodu koji koristi bateriju.*



UPOZORENJE: Opasnost od električnog udara. Ne dozvolite da bilo kakva tečnost proдре u punjač. Može doći do električnog udara.



UPOZORENJE: Preporučujemo upotrebu FID sklopke sa nominalnom strujom od 30mA ili niže.



OPREZ: Opasnost od opekotina. Radi smanjenja opasnosti od povreda, punitе STANLEY FATMAX punjive baterije. Drugi tipovi baterija mogu prsnuti izazivajući fizičke povrede i oštećenja.



OPREZ: Decu treba nadzirati kako bi se osiguralo da se ne igraju sa uređajem.

NAPOMENA: Pod izvesnim okolnostima, kada je punjač priključen u struju, izloženi kontakti za punjenje u punjaču mogu se kratko spojiti stranim materijalom. Strani materijali koji su provodljivi, kao što su čelična vuna, aluminijumska folija ili nagomilavanje metalnih opiljaka, ali ne samo oni, moraju se držati dalje od šupljina na punjaču. Punjač treba uvek iskopčati od izvora napajanja kada se u njemu ne nalazi punjiva baterija. Iskopčajte punjač sa napajanja pre čišćenja

- **NE pokušavajte da punitе bateriju sa drugim punjačima osim onih koji su opisani u ovom uputstvu.** Punjač i punjiva baterija su specijalno dizajnirani za zajednički rad.
- **Ovi punjači nisu namenjeni za druge svrhe već samo za punjenje STANLEY FATMAX baterija.** Svaka druga primena može izazvati opasnosti od požara i električnog udara.
- **Ne izlažite punjač kiši ili snegu.**
- **Da biste punjač isključili iz struje, uvek vucite utikač a ne kabl.** To će smanjiti opasnost od oštećenja električnog utikača i kabla.
- **Pobrinite se da kabl bude položen tako da se isključi mogućnost njegovog slučajnog povlačenja, gaženja ili oštećivanja i naprezanja na druge načine.**
- **Ne koristite produžni kabl osim ako to nije neophodno.** Upotreba neprikladnog produžnog kabla može izazvati opasnosti od požara i električnog udara.
- **Ne stavljajte nikakve predmete na punjač i ne postavljajte punjač na mekanu površinu jer to može blokirati ventilacione otvore i dovesti do prekomernog unutrašnjeg zagrevanja.** Punjač udaljite od izvora toplote. Punjač se ventilira kroz otvore na vrhu i dnu kućišta.
- **Ne uključujte punjač ako je oštećen njegov kabl ili utikač**—odmah ih zamenite.
- **Ne uključujte punjač ako je bio izložen udarcu, ako je pao ili je oštećen na drugi način.** Odnosite ga u ovlašćeni servisni centar.
- **Ne rastavljajte punjač; odnesite ga u ovlašćeni servisni centar ako je potrebno servisiranje ili popravka.** Ako se nepravilno stavi, može izazvati opasnosti od požara i električnog udara.
- *U slučaju da je kabl za napajanje oštećen neophodno je da ga zameni proizvođač, njegov servisier ili slično kvalifikovano lice kako bi se sprečila bilo kakva opasnost.*
- **Isključite punjač iz struje pre radova na čišćenju. Time će se smanjiti opasnost od električnog udara.** Uklanjanje baterije neće smanjiti taj rizik.
- **NIKAD ne pokušavajte da povežete dva punjača.**
- **Punjač je dizajniran za rad na standardnom naponu u domaćinstvu od 230V. Ne pokušavajte da koristite drugi napon.** To se ne odnosi na automobilski punjač.




Punjenje baterije (sl. B)

1. Punjač priključite na odgovarajuću utičnicu pre stavljanja punjive baterije.
2. Umetnite bateriju **19** u punjač tako što ćete osigurati da je baterija kompletno umetnuta u punjaču. Crvena lampica (punjenje) će neprekidno treptati signalizirajući da je proces punjenja počeo.
3. Završetak punjenja se signalizira kontinualnim svetlom crvene lampice (ON). Punjiva baterija je tada potpuno napunjena i može se koristiti ili ostaviti u punjaču. Za skidanje baterije iz punjača, pritisnite dugme za oslobađanje baterije **20** na bateriji.

NAPOMENA: Pre prve upotrebe dopunite kompletno bateriju, da biste osigurali maksimalne performanse i životni vek trajanja litijum-jonskih baterija.

Rukovanje punjačem

Na indikatorima ispod su navedeni statusi punjenja baterije.

Indikatori punjenja	
 Punjenje	--- ---
 Potpuno napunjena	=====
 Odlaganje zbog vruće/hladne baterije*	--- --- ---

*Crvena lampica nastavlja sa treperenjem, ali žuta indikatorska lampica nastavlja da svetli tokom ove operacije. Čim baterija dostigne prikladnu temperaturu, žuta lampica se isključuje i punjač se vraća opet u postupak punjenja.

Kompatibilni punjači neće puniti neispravne baterije. Ovaj punjač označava bateriju s kvarom tako što se neće uključiti ili prikazivanjem problema s baterijom ili treptanjem punjača.

NAPOMENA: To takođe može značiti da je problem u punjaču.

Ukoliko punjač označava problem, onda odnesite punjač i bateriju kod ovlašćenog servisera radi ispitivanja.

Kašnjenje zbog vruće/hladne baterije

Ako punjač detektuje da je baterija previše vruća ili previše hladna, on automatski pokreće kašnjenje zbog vruće/hladne baterije i odlaže punjenje dok baterija ne postigne odgovarajuću temperaturu. Punjač se tada automatski prebacuje u režim punjenja baterije. Ova funkcija obezbeđuje maksimalni vek trajanja baterije.

Hladna baterija se puni sporije u odnosu na toplu bateriju. Punjiva baterija se puni sporije kroz ceo ciklus punjenja i neće dostići maksimalni kapacitet čak i ako se baterija zagreje.

Montaža na zidu

Ovi punjači su konstruisani za montažu na zidu ili za uspravno stajanje na stolu ili radnoj površini. Ako se montaža vrši na zidu, onda locirajte punjač u blizini električne utičnice i udaljeno iz čoškova ili drugih prepreka koji bi mogli da sprečavaju protok vazduha. Koristite poledinu punjača kao šablon za lociranje montažnih zavrtnjeva na zidu. Montirajte punjač bezbedno pomoću zavrtnjeva (kupljeni zasebno) koji su najmanje 25,4 mm dugi sa prečnikom glave zavrtnja od 7–9 mm, uvrteni u drvo na optimalnu dubinu tako da ostavljaju 5,5 mm od zavrtnja izloženim. Poravnajte proreze na poledini punjača sa zavrtnjima i gurnite ih do kraja u proreze.

Opšta uputstva za čišćenje

UPOZORENJE: Opasnost od električnog udara. Isključite punjač iz struje iz mrežne utičnice pre radova na čišćenju. Nečistoće i masnoće mogu se odstraniti sa spoljašnje strane punjača koristeći krpu ili mekanu nemetalnu četku. Ne koristite vodu ili neke druge tečnosti za čišćenje. Nikad nemojte dozvoliti da voda prodire u alat; nikad ne uranjajte bilo koji deo alata u tečnost.

Punjive baterije

Važna sigurnosna uputstva za sve baterije

Pri naručivanju rezervne punjive baterije obavezno navedite kataloški broj i napon.

Isporučena punjiva baterija nije kompletno napunjena. Pre upotrebe punjive baterije i punjača pažljivo pročitajte uputstva koja su data u nastavku. Zatim sledite navedenu proceduru punjenja.

PROČITAJTE SVA UPUTSTVA

- **Ne puniti i ne koristite bateriju u eksplozivnim atmosferama, na primer u prisustvu zapaljivih tečnosti, gasova ili prašine.** Prilikom stavljanja ili vađenja baterije iz punjača može doći do paljenja prašine ili pare.
- **Punjivu bateriju nikad ne stavljajte silom u punjač. Ne modifikujte punjivu bateriju da bi mogla da se postavi u nekompatibilan punjač jer baterija može da pukne i dovede do ozbiljnih telesnih povreda.**
- **Punjive baterije puniti samo u STANLEY FATMAX punjačima.**
- **NE prskajte i ne uranjajte u vodu ili druge tečnosti.**
- **Alat i punjivu bateriju ne čuvajte i ne koristite na mestima na kojima temperatura može da poraste do ili premaši 40 °C (104 °F) (npr. šupe ili limene zgrade tokom leta).**
- **Ne spaljujte punjive baterije čak i ako su ozbiljno oštećene ili ako su potpuno istrošene.** Baterija će eksplodirati u vatri. Toksična isparenja i materijali se stvaraju pri sagorevanju litijum-jonskih punjivih baterija.
- **Ako sadržaj baterije dođe u dodir sa kožom, pogođeno područje odmah isperite blagim sapunom i vodom.** Ako tečnost iz baterije dopre u oči, vodom ispirajte otvoreno oko 15 minuta ili dok iritacija ne prestane. Ako je potrebna medicinska nega: elektrolit baterije predstavlja mešavinu tečnosti organskih karbonata i litijumovih soli.
- **Sadržaji otvorenih baterijskih ćelija mogu izazvati iritaciju respiratornih organa.** Obezbedite svež vazduh. Ako simptomi i dalje postoje, potražite medicinsku pomoć.



UPOZORENJE: Opasnost od opekotina. Tečnost baterije se može zapaliti ako se izloži varnicama ili plamenu.



UPOZORENJE: Nikad ne pokušavajte da otvorite punjivu bateriju. Ako je kućište punjive baterije napuklo ili oštećeno, ne stavljajte je u punjač. Ne gnječite, ne bacajte i ne oštećujte punjivu bateriju. Ne koristite punjivu bateriju ili punjač ako su bili izloženi udarcu, ako su pali, prevrnuli se ili oštećeni na drugi način (npr. probušeni ekserom, udareni čekićem, nagaženi). Može doći do električnog udara. Oštećene punjive baterije treba vratiti u servisni centar radi recikliranja.



UPOZORENJE: Opasnost od požara. Nemojte skladištiti ili nositi baterije tako da metalni predmeti mogu doći u kontakt sa izloženim terminalima baterije. Na primer, ne postavljajte baterije u kecelje, džepove, kutije alata, kutije sa opremom proizvoda, fioke, itd. gde postoje ekseri, zavrtnji, ključevi itd.



OPREZ: Ako se ne koristi, alat stavite na stranu na stabilnu površinu gde neće izazvati saplitanje odnosno gde ne postoji opasnost od pada. Neki alati sa velikim punjivim baterijama mogu stajati uspravno na punjivu bateriju, ali se mogu lako prevrnuti.

Transport



UPOZORENJE: Opasnost od požara. Transport baterija može prouzrokovati požar ako terminali baterije nenamerno dođu u dodir sa sprovodnim materijalima. Prilikom transporta baterija uverite se da su terminali baterije zaštićeni i dobro izolovani od materijala koji može doći u dodir sa njim i prouzrokovati kratak spoj.

STANLEY FATMAX baterije su usklađene sa svim primenljivim propisima transporta kao što je propisano prema industriji i zakonskim standardima, u što spadaju UN preporuke o transportu opasnih dobara, Propisi za opasna dobara Internacionalnog udruženja vazdušnog transporta (IATA), Internacionalni pomorski propisi za opasna dobara (IMDG) i Evropski sporazum u vezi internacionalni transport opasnih dobara putevima (ADR). Litijum-jonske ćelije i baterija su testirane sa poglavljem 38.3 iz uputstva za testiranje i kriterijumi UN preporuka za transport opasnih dobara.

U većini slučajeva, STANLEY FATMAX baterija biće prihvaćen zbog klasifikacije kao kompletno regulisan opasan materijal klase 9. U načelu, samo isporuke koje sadrže litijum-jonske baterije sa energetsom klasifikacijom većom od 100 vati na čas (Wh) zahtevaju da budu isporučene kao kompletno regulisana klasa 9. Sve litijum jonske baterije imaju vrednost vat časova označenu na pakovanju. Pored toga, zbog kompleksnosti propisa, STANLEY FATMAX preporučuje vazdušnu isporuku samih litijum-jonskih baterija bez obzira na vat časove. Isporuke alata sa baterijama (kombinovani setovi) se mogu vazdušno transportovati ukoliko vat čas baterije nije veći od 100 Wh. Bez obzira da li je transport razmotren kao prihvaćen ili kompletno regulisan, na prevozniku je da bude upoznat sa najnovijim propisima za pakovanje, etiketiranje/označavanje i zahteve za dokumentaciju.

Informacije u ovom poglavlju ovog uputstva su obezbeđene iskreno i smatraju se kao precizne u vreme kreiranja ovog dokumenta. Međutim, ne daje se nikakva garancija, bilo eksplicitno ili podrazumevano. Kupac ima odgovornost da osigura svoje delatnosti u skladu sa primenljivim propisima.

Preporuke za skladištenje

1. Najbolje mesto za skladištenje je suvo i hladno mesto zaštićeno od direktne sunčeve svetlosti i preterane toplote ili hladnoće. Za optimalne performanse i vek trajanja baterije, punjive baterije čuvajte na sobnoj temperaturi kada se ne koriste.
2. Za dugoročno skladištenje preporučuje se skladištenje kompletno napunjene baterije na hladnom, suvom mestu izvan punjača radi optimalnih rezultata.

NAPOMENA: Ne smete skladištiti bateriju koja je potpuno ispražnjena. Neophodno je napuniti bateriju pre upotrebe.

Punjive baterije sa pokazivačem napona (sl. C)

STANLEY FATMAX punjive baterije imaju pokazivač napona koji se sastoji od tri LED sijalice, koje označavaju nivo preostalog napona u bateriji.

Pokazivač napona je indikacija koliko još otprilike je ostalo napona u punjivoj bateriji u skladu sa sledećim indikatorima:

75–100% napunjeno

51–74% napunjeno

< 50% napunjeno

Baterija zahteva punjenje

Pritisnite i držite pritisnutim taster pokazivača napona za aktiviranje pokazivača napona. Uključuje se kombinacija triju LED lampica označavajući time nivo preostalog napona. Ako je nivo napona ispod upotrebljive granice, onda se pokazivač napona ne uključuje i potrebno je dopuniti bateriju.

NAPOMENA: Pokazivač napona je samo indikacija preostalog napona u punjivoj bateriji. On ne ukazuje na funkcionalnost alata i predmet je odstupanju zasnovano prema komponentama proizvoda, temperaturi i primeni krajnjeg korisnika.

Oznake na punjaču i punjivoj bateriji

Pored piktograma koji su korišćeni u ovom priručniku, nalepnice na punjaču i punjivoj bateriji mogu pokazivati sledeće piktograme:



Pre upotrebe pročitajte uputstvo za upotrebu.



Vidi **Tehnički podaci** za vreme punjenja.



Ne dodirujte predmetima koji su elektroprovodni.



Ne punite oštećene baterije.



Ne izlažite vodi.



Neispravne kablove odmah zamenite.



Punite samo između 4 °C i 40 °C.



Samo za upotrebu u zatvorenom prostoru.



Punjive baterije zbrinite na ekološki način.



Punite STANLEY FATMAX baterije samo sa STANLEY FATMAX punjačima. Punjenje baterija koje nisu STANLEY FATMAX baterije sa STANLEY FATMAX punjačima može dovesti do njihovog eksploziranja i ostalih opasnih situacija.



Ne sagorevajte punjive baterije.

Tip baterije

SFMCMW2653 radi na punjivu bateriju od 54 volti.

Za optimalne rezultate koristite: SFMCB6025, SFMCB605, SFMCB6075

Pogledajte **Tehnički podaci** za više informacija.

Sadržaj pakovanja

Ovo pakovanje sadrži:

- 1 Kosačica
- 1 Vreća za sakupljanje trave
- 1 Sigurnosni ključ
- 1 Uputstvo za upotrebu

NAPOMENA: Punjive baterije, punjači i kutije sa priborom se ne nalaze u sadržaju isporuke kod N-modela. Punjive baterije i punjači se ne nalaze u sadržaju isporuke kod NT-modela. B modeli uključuju Bluetooth® punjive baterije.

NAPOMENA: Oznaka i logotipovi Bluetooth® su registrovane trgovačke oznake u vlasništvu kompanije Bluetooth®, SIG, Inc. i bilo kakva upotreba ovih oznaka od strane STANLEY FATMAX je pod licencom. Ostale trgovačke oznake i nazivi su u vlasništvu dotičnih vlasnika.

- *Proverite da li postoje transportna oštećenja na alatu, njegovim delovima ili priboru.*
- *Pre rada sa ovim alatom treba pažljivo pročitati i razumeti ovo uputstvo.*

Oznake na alatu

Na alatu se nalaze sledeći piktogrami:



Pre upotrebe pročitajte uputstvo za upotrebu.



Nosite zaštitu za sluh.



Nosite zaštitu za oči.



Pazite se od oštih noževa. Noževi rotiraju i nakon isključivanja motora. Uklonite uređaj za onemogućavanje pre održavanja.



Pazite se od letećih predmeta. Udaljite posmatrača iz zone rezanja.



Garantovana snaga zvuka prema direktivi 2000/14/EC.



Ne izlažite kiši.



Noževi će nastaviti da se okreću i nakon isključivanja mašine.

Polozicija datumske šifre (sl. A)

Datumska šifra **38**, koja sadrži i godinu proizvodnje, odštampana je na kućištu.

Primer:

2019 XX XX

Godina proizvodnje

Opis (sl. A)



UPOZORENJE: Nikad ne modifikujte električni alat ili njegove delove. Može doći do oštećenja ili telesne povrede.

- | | |
|--|---|
| 1 Kutija za uključivanje/isključivanje | 8 Otvori za skladištenje ručke |
| 2 Dugme za uključivanje i isključivanje | 9 Poklopac otvora za bateriju |
| 3 Sigurnosni ključ | 10 Poluga za podešavanje visine otkosa |
| 4 Ručica | 11 Poklopac zadnjih vrata |
| 5 Šipka | 12 Vreća za sakupljanje trave |
| 6 Brave za ručku | 13 Ručica vreće za sakupljanje trave |
| 7 Nosači ručke | 14 Gornja drška za nošenje |

Namena

Ova kosilica je konstruisana za profesionalno košenje travnjaka.

NE koristite u uslovima vlage ili u prisustvu zapaljivih tečnosti ili gasova.

Ova kosilica je profesionalni aparat za održavanje travnjaka.

NE dozvoljavajte deci da se približe alatu. Nadzor je obavezan ako sa ovim alatom radi neiskusno lice.

MONTAŽA



OPASNOST: Radi smanjenja opasnosti od povreda, isključite uređaj, uklonite sigurnosni ključ i odspojite punjive baterije pre bilo kakvih podešavanja ili uklanjanja/postavljanja priključaka ili pribora.

Slučajno pokretanje može dovesti do povrede.

Podešavanje visine ručice (sl. B)

Kosačica se isporučuje u režimu skladištenja. Pre nego što nastavite potrebno je da podesite ručku u radni položaj.

1. Da biste otključali ručku **4** iz položaja za skladištenje, okrenite dve brave ručke **6** 90°. Brave za ručke se nalaze sa obe strane ručke kao što je prikazano na sl. B.
2. Podignite ručku u radni položaj.
3. Locirajte tri otvora za ručku **34** koja se nalaze na nosačima ručke **7** kao na sl. B.
4. Podesite ručicu u položaj koji najbolje odgovara rukovaocu i zaključajte ručicu na mestu okretanjem brave ručke unazad za 90° i omogućavajući bravama ručke **6** da škljocnu u željene otvore za zadržavanje.

Vreća za sakupljanje trave (sl. C)



OPASNOST: Uklonite sigurnosni ključ i bateriju kada otvarate poklopac zadnjih vrata i postavljate vreću.

1. Podignite poklopac zadnjih vrata **11** i postavite vreću za sakupljanje trave **12** na kosilicu tako da su kuke **35** zakačene na zapornim uređajima **18** kao što je prikazano na slici C. Zatim spustite poklopac zadnjih vrata.

RUKOVANJE

- !** **OPASNOST: Radi smanjenja opasnosti od povreda, isključite uređaj, uklonite sigurnosni ključ i odspojite punjive baterije pre bilo kakvih podešavanja ili uklanjanja/postavljanja priključaka ili pribora.**
Slučajno pokretanje može dovesti do povreda.

Instaliranje i uklanjanje baterije (sl. A, D)

- !** **OPASNOST: PROVERITE DA LI JE SIGURNOSNI KLJUČ UKLONJEN DA BISTE SPREČILI AKTIVIRANJE PRE VAĐENJA ILI POSTAVLJANJA BATERIJE.**

NAPOMENA: Za najbolje rezultate, uverite se da je baterija kompletno napunjena pre upotrebe.

Postavljanje baterija

1. Podignite i držite poklopac otvora za bateriju **9** za pristup priključku baterije **19**.
2. Gurnite bateriju **20** u priključak za bateriju dok se ne čuje zvučni klik (slika D). Uverite se da je baterija kompletno nameštena i završljena u poziciji.
3. Zatvorite poklopac priključka za bateriju. Uverite se da je poklopac kompletno zatvoren pre pokretanja kosilice.

Uklanjanje baterije

1. Otvorite poklopac priključka za bateriju **9** kao što je opisano iznad.
2. Pritisnite dugme za otpuštanje baterije **21** na kosačici i izvucite bateriju **20** iz alata.

PRE POČETKA KORIŠĆENJA KOSILICE PROČITAJTE OVO UPUTSTVO ZA UPOTREBU

Pogledajte sliku A na početku ovog priručnika za kompletan spisak komponenti. Sačuvajte ovo uputstvo za kasnije potrebe.

- !** **OPASNOST: Oštar pokretni nož.** Nemojte koristiti kosačicu u režimu malčiranja ako zadnja i bočna vrata za pražnjenje nisu zatvorena pod oprugom jer može doći do ozbiljnih povreda. Odnosite svoju kosačicu u najbliži servis na popravku.
- !** **OPASNOST: Ne koristite kosačicu dok ručka nije završljena u poziciju.**
- !** **OPASNOST: Oštar pokretni nož.** Nikada nemojte da koristite kosačicu u režimu pakovanja, osim ako kuke vreće na vreći za sakupljanje trave nisu pravilno postavljeni na kosačicu i zadnja vrata za pražnjenje nisu čvrsto naslonjena na vrh vreće za sakupljanje trave jer može doći do ozbiljnih povreda.
- !** **UPOZORENJE:** Pustite da kosačica radi svojim tempom. Ne preopterećujte ga.

Podešavanje visine kosačice (sl. E)

Visina otkosa podešava se pomoću mehanizma za podešavanje visine otkosa.

NAPOMENA: Ako niste sigurni koju visinu otkosa da koristite, započnite tako da je poluga za podešavanje visine otkosa **10** pozicionirana prema zadnjem kraju aparata i podešavajte visinu naniže prema potrebnama, kao što je prikazano na slici E.

Za podešavanje visine otkosa

1. Izvucite polugu za podešavanje visine otkosa **10** iz proreza za završljivanje **22**.
2. Pomerite polugu prema zadnjem delu uređaja da biste povećali visinu otkosa.
3. Pomerite polugu prema prednjem delu uređaja da biste smanjili visinu otkosa.
4. Gurnite polugu za podešavanje visine u jedan od položaja visine.

Sigurnosni ključ (sl. F)

- !** **OPASNOST: Oštar pokretni nož.** Da biste sprečili slučajno pokretanje ili neovlašćeno korišćenje vaše akumulatorske kosilice, u dizajn vaše kosilice je ugrađen sigurnosni ključ koji se može ukloniti **3**. Kosilica je kompletno onemogućena kada se ukloni sigurnosni ključ iz nje.

NAPOMENA: Sigurnosni ključ ima uže za vezivanje koje omogućava skladištenje na ekseru, van domašaja dece. Nemojte privezivati sigurnosni ključ za kosačicu..

OPASNOST: Rotirajući noževi mogu prouzrokovati ozbiljne povrede. Da biste sprečili ozbiljne povrede, uklonite sigurnosni ključ i punjive baterije kada je kosilica bez nadzora ili prilikom punjenja, čišćenja, servisiranja, transporta, podizanja ili skladištenja kosilice.

Pokretanje kosačice (sl. G)

- !** **OPASNOST: Oštar pokretni nož. Nikada nemojte pokušavati da premostite ovu kutiju s prekidačima i sistem sigurnosnog ključa jer to može dovesti do ozbiljnih povreda.**

NAPOMENA: Kosilica je u funkciji kada su instalirane baterije i sigurnosni ključ.

1. Utaknite sigurnosni ključ **3** u KUTIJU za uključivanje i isključivanje **1** do kraja unutra kao što je prikazano na slici G. Sada je kosilica operativna.
2. Vaša kosilica je opremljena sa specijalnom KUTIJOM za uključivanje i isključivanje **1**. Za rad sa kosilicom pritisnite i držite pritisnutim DUGME za uključivanje i isključivanje **2** na KUTIJI za uključivanje i isključivanje **1**, zatim povucite šipku **5** prema rukohvatu kao što je prikazano na slici G. Čim se kosilica pokrene možete otpustiti DUGME za uključivanje i isključivanje.
3. ZA ISKLJUČIVANJE kosilice jednostavno otpustite šipku **5**.

- !** **UPOZORENJE:** Nikad ne pokušavajte da zaključate prekidač ili šipku kada je u uključenom položaju.

NAPOMENA: Kada se pomoćna ručica vrati u svoju originalnu poziciju ona će aktivirati "Automatski mehanizam kočenja". Motor ima mehaničku kočnicu i nož kosilice će zaustaviti rotiranje za tri sekunde ili manje.

Preopterećenje kosačice

Za sprečavanje oštećenja tokom preopterećenja nemojte pokušavati da otkosite previše trave u isto vreme. Usporite svoju brzinu košenja ili podignite visinu otkosa.

Skladištenje (sl. A, H)

OPASNOST: Rotirajući nož može prouzrokovati ozbiljne povrede. Otpustite šipku **5** da biste isključili kosilicu, uklonite sigurnosni ključ i uklonite baterije pre podizanja, transporta ili skladištenja kosilice. Skladištite na suvom mestu.

OPREZ: Tačka prignječenja. Da biste izbegli priklještenje prstiju, držite prste udaljeno od područja oko nosača ručke prilikom sklapanja.

Ručka kosilice se može lako sklopiti za brzo i udobno skladištenje.

1. Da biste otključali ručku **4**, povucite dve brave za ručku **6**, koje se nalaze na obe strane ručke, i okrenite za četvrtinu okreta.
2. Sklopite ručku prema prednjem kraju kosilice kao na sl. H.
3. Locirajte otvore za skladištenje ručke koji se nalaze na nosačima ručke **7** kao na sl. H.
4. Zaključajte ručku u mesto odvijanjem brava za ručke **6** tako da ukliknu u mesto u otvorima za skladištenja i uverite se da je ručka čvrsto završljena kao na sl. H.

Nošenje kosačice (sl. A, I)

OPASNOST: Rotirajući noževi mogu prouzrokovati ozbiljne povrede. Da biste sprečili ozbiljne povrede, uklonite sigurnosni ključ i punjive baterije kada je kosilica bez nadzora ili prilikom punjenja, čišćenja, servisiranja, transporta, podizanja ili skladištenja kosilice.

Kosilica se može nositi pomoću prikladne ručke za nošenje **14**. NE pokušavajte da podignete kosilicu tako što ćete uhvatiti glavnu ručku **4**.

Saveti za košenje (sl. A)

UPOZORENJE: UVEK PROVERITE PODRUČJE GDE ĆETE KORISTITI KOSILICU I UKLONITE KAMENJE, PRUČA, ŽICE, KOSKE I OSTALE OTPATKE KOJI MOGU DA BUDU ODBAČENI OD STRANE ROTIRAJUĆEG NOŽA.

UPOZORENJE: Na strminama kosite poprečno, a ne nagore i nadole. Budite veoma pažljivi prilikom promene pravca kretanja na strminama. Nemojte kositi na prevelikim strminama. Uvek održavajte dobro stajanje.

- Otpustite pomoćnu ručicu za isključivanje kosilice kada prelazite preko područja sa šljunkom (kamenje može da bude odbačeno od strane noža).
- Podesite kosačicu na najvišu visinu otkosa kada kosite po neravnom terenu ili u visokoj travi. Košenje previše trave odjednom može da prouzrokuje preopterećenje motora i njegovo zaustavljanje.
- Ako koristite vreću za sakupljanje trave **12** tokom sezone brzog rasta, onda trava može da zapuši otvor za izbacivanje. Otpustite šipku za isključivanje kosilice, uklonite sigurnosni ključ i punjive baterije. Uklonite hvatač i drmanjem sklonite travu do dna vreće. Takođe očistite travu ili otpatke koji su se možda nakupili oko otvora za izbacivanje. Postavite ponovo hvatač trave.

- Ako kosačica počne da vibrira nenormalno, onda otpustite šipku za isključivanje kosilice, uklonite sigurnosni ključ i punjive baterije. Odmah proverite uzrok. Vibracija je upozorenje za neki problem. Nemojte puštati u rad kosačicu dok ne sprovedete servisnu proveru. Pogledajte **vođič za rešavanje problema** u uputstvu.
- Za najbolje rezultate košenja čuvajte noževe ostrim i izbalansiranim.
- Nakon svake upotrebe proverite i temeljno očistite kosačicu, jer bi platforma sa zalepljenom travom pogoršala performanse.
- Uvek otpustite pomoćnu ručicu za isključivanje kosačice, uklonite sigurnosni ključ i punjive baterije kada je ostavite bez nadzora čak i za kratak vremenski period.

Sledeći predlozi vam pomažu da održite optimalno vreme rada vaše akumulatorske kosilice:

- Usporite u područjima gde je trava naročito duga ili gusta.
- Izbegavajte košenje kada je trava mokra od kiše ili jutarnje rose.
- Kosite često vaš travnjak, naročito tokom perioda brzog rasta.

NAPOMENA: Preporučujemo da dopunite vašu kosilicu nakon upotrebe za produženi vek trajanja baterije. Učestalo punjenje neće oštetiti vašu bateriju i osiguraće napunjenost baterije i spremnost za sledeću upotrebu. Skladištenje baterije koja nije napunjena do kraja skraćuje njen vek trajanja.

ODRŽAVANJE

OPASNOST: Radi smanjenja opasnosti od povreda, isključite uređaj, uklonite sigurnosni ključ i odspojite punjive baterije pre bilo kakvih podešavanja ili uklanjanja/postavljanja priključaka ili pribora. Slučajno pokretanje može dovesti do povrede.

Skidanje i instaliranje noža (sl. J–L)

OPASNOST: OPASNOST OD POVREDE. PRILIKOM SKLAPANJE SISTEMA NOŽA UVERITE SE DA JE SVAKI DEO PRAVILNO INSTALIRAN, KAO ŠTO JE OPISANO ISPOD. NEPRAVILNO SKLAPANJE NOŽA ILI DRUGIH DELOVA SISTEMA NOŽA MOŽE DA PROUZROKUJE OZBILJNE POVREDE.

OPASNOST: Radi smanjenja opasnosti od povreda, isključite uređaj, uklonite sigurnosni ključ i odspojite punjive baterije pre bilo kakvih podešavanja ili uklanjanja/postavljanja priključaka ili pribora. Slučajno pokretanje može dovesti do povrede.

1. Izrežite komad drveta veličine 2" x 4" **23** (dužine oko 2 stope) (610 mm) da se nože ne okreće prilikom uklanjanja matice prirubnice **24**.

UPOZORENJE: Nosite rukavice i pravilnu zaštitu za oči. Okrenite kosačicu na stranu. Pazite na oštre ivice noža.

2. Postavite drvo i odvijte prirubnu navrtku **24** ulevu pomoću ključa 18 mm **25** kao što je prikazano na slici J.

3. Skinite kockasti metalni odstojnik noža **26**, kockasti plastični izolator noža **27** i nož **28** kao na sl. K. Ventilator noža **29** nemojte skidati. Proverite svaki deo na oštećenja i zamenite po potrebi.
4. Instalirajte naoštren ili nov (STZMW353) nož **28** na osloncu **30** ventilatora noža (kao na sl. K.

NAPOMENA: Kada postavljate naoštren ili novi nož na oslonac ventilatora noža, uverite se da je oznaka "GRASS SIDE" na nožu okrenuta prema zemlji kada se kosačica vrati u normalan uspravan položaj.

5. Postavite plastični izolator noža **27** na nož tako da izdignute usne sa jedne strane zahvate ivice noža.
6. Instalirajte odstojnik noža **26** tako da sedi unutar izdignutih usana na drugoj strani izolatora noža. Uverite se da ste poravnali ravnine otvora odstojnika noža sa ravninama osovine, rotiranjem noža i izolatora noža po potrebi.
7. Postavite komad drveta tako da se nož ne okreće kao što je prikazano na slici L. Postavite maticu prirubnice **24** sa prirubnicom na odstojnik noža **26** i dobro zategnite nož **28** pomoću ključa od **25**.

Oštrenje noža

ZA NAJBOLJE PERFORMANSE KOSAČICE ODRŽAVAJTE NOŽ OŠTRIM. TUP NOŽ NE KOSI ČISTO TRAVU.



UPOZORENJE: Koristite rukavice i pravilnu zaštitu za oči prilikom skidanja, oštrenja i instaliranja noža. Uverite se da su sigurnosni ključ i baterije izvađeni.

Tokom sezone košenja dovoljno je dva puta naoštriti nož pod normalnim uslovima. Pesak prouzrokuje brzo tupljenje noža. Ako vaš travnjak ima peskovito zemljište, onda je potrebno češće oštrenje. **ODMAH ZAMENITE SAVIJEN ILI OŠTEĆEN NOŽ.**

Prilikom oštrenje noža

- Uverite se da nož ostane izbalansiran.
- Oštrite nož pri originalnom uglu sečenja.
- Oštrite ivice sečenja na obema stranama noža, uklanjajući jednaku količinu materijala na oba kraja noža.

Za oštrenje noža u stegi (sl. M)

1. Za skidanja noža uverite se da ste otpustili pomoćnu ručicu, da se zaustavio nož i da ste izvadili sigurnosni ključ i baterije.
2. Skinite nož od kosačice. Vidi uputstva za **skidanje i nameštanje noža**.
3. Stegnite nož **28** u stegu **31**.
4. Nosite pravilnu zaštitu za oči i rukavice i pazite da se ne posećete.
5. Pažljivo naoštrite ivice noža sa finom turpijom **32** ili kamenom za oštrenje, održavajući ugao originalne ivice za sečenje.
6. Proverite balansiranošću noža. Vidi uputstva za **balansiranje noža**.
7. Postavite ponovo nož na kosilicu i pritegnite čvrsto.

Balansiranje noža (sl. N)

Proverite simetriju noža **28** tako što ćete postaviti središnji otvor na nožu preko eksera ili odvijača **33** za okrugle osnove,

stegnuto horizontalnu u stegi **31**. Ako bilo koji kraj noža rotira prema naniže, onda turpijom obrusite duž oštre ivice kraja koji pada. Nož je pravilno izbalansiran ako nijedan kraj ne pada.



Podmazivanje

Podmazivanje nije potrebno. Ne podmazujte uljem točkove. Oni imaju plastične ležajeve koji ne zahtevaju podmazivanje.



Čišćenje

Otpustite šipku **5** da biste isključili kosilicu, sačekajte da se zaustavi nož a zatim uklonite sigurnosni ključ. Očistite košenu travu koja se možda nakupila ispod kosačice. Nakon nekoliko upotreba proverite zategnutost svih zavrtnja.



UPOZORENJE: Suvim vazduhom izduvajte prašinu iz glavnog kućišta i iz ventilacionih otvora zavisno od sakupljanja prašine. Nosite odobrenu zaštitu za oči i odobrenu zaštitu od prašine pri obavljanju ovog postupka.



UPOZORENJE: Nikad ne koristite rastvarače ili druga agresivna hemijska sredstva za čišćenje nemetalnih delova alata. Te hemikalije mogu da oslabe materijale koji se koriste za nemetalne delove. Koristite samo krpu koja je navlažena vodom i blagu sapunicu. Nikad nemojte dozvoliti da voda prodre u alat; nikad ne uranjajte bilo koji deo alata u tečnost.

Otpustite šipku **5** da biste isključili kosilicu, sačekajte da se zaustavi nož a zatim uklonite bateriju i sigurnosni ključ. Očistite košenu travu koja se možda nakupila ispod kosačice. Nakon nekoliko upotreba proverite zategnutost svih zavrtnja.

Korozija

Đubrivo i ostale hemikalije za baštovanstvo sadrže sredstva koja značajno ubrzavaju koroziju metala. Ako kosite u područjima gde su korišćena đubriva ili hemikalije, onda odmah očistite kosilice nakon toga kao što sledi:

Otpustite pomoćnu ručicu **5** za isključivanje kosilice i uklonite bateriju i sigurnosni ključ. Obrišite sve izložene delove pomoću vlažne krpice.



OPREZ: Ne sipajte ili prskajte vodu po kosilici u pokušaju da JE očistite. Nemojte skladištiti alat u blizini veštačkih đubriva ili hemikalija. Takvo skladištenje može da izazove brzu koroziju.

Opciona dodatna oprema i pribor



UPOZORENJE: S obzirom da dodatna oprema i pribor, osim onih koje nudi STANLEY FATMAX, nisu bili testirani sa ovim proizvodom, korišćenje takvih pribora i dodatne opreme sa ovim alatom bi moglo biti opasno. Da bi se smanjila opasnost od povreda, sa ovim proizvodom treba koristiti samo pribor i dodatnu opremu koje je preporučio STANLEY FATMAX.

Za više informacija o prikladnim priborima obratite se vašem distributeru.

Zaštita životne sredine



Odvojeno sakupljanje. Proizvodi i baterije označene ovim simbolom ne smeju da budu odloženi sa otpadom iz domaćinstva.

Proizvodi i baterije sadrže materijale koji se mogu reciklirati, smanjujući time potražnju za sirovinama. Reciklirajte električne proizvode i baterije u skladu sa lokalnim propisima. Više informacija možete naći na www.2helpU.com.

Punjiva baterija

Ova dugotrajna punjiva baterija mora da se napuni ako ne proizvodi dovoljnu snagu pri obavljanju poslova koje ste ranije obavljali s lakoćom. Na kraju njenog radnog veka treba je odložiti vodeći računa o našoj životnoj sredini:

- Potpuno ispraznite bateriju, a zatim je uklonite iz alata.
- Li-jonske ćelije se mogu reciklirati. Odnosite ih vašem distributeru ili u lokalnu stanicu za reciklažu. Sakupljene punjive baterije će biti pravilno reciklirane ili zbrinute.

Garancija

Garancija od 1 godine

Svi STANLEY FATMAX električni alati uključuju standardno garanciju od 1 godine. U slučaju da vaš električni alat postane neispravan zbog greške u materijalima ili izradi u periodu od 1 godine od datuma kupovine, STANLEY garantuje da će besplatno zameniti neispravne delove ili – zavisno od našeg nahođenja – zameniti artikal besplatno.

Garancija od 3 godine

Registruje vaš STANLEY FATMAX električni alat u roku od 4 nedelja od kupovine i steknite pravo na dodatne 2 godine garancije. Posle registracije vašeg električnog alata, a u slučaju vaš električni alat postane neispravan zbog greške u materijalima ili izradi, STANLEY garantuje da će besplatno zameniti neispravne delove ili – zavisno od našeg nahođenja – zameniti artikal besplatno.

REŠAVANJE PROBLEMA

Ako vam se čini da uređaj ne funkcioniše pravilno, postupite na sledeći način. Ako to ne reši problem, kontaktirajte lokalnog ovlašćenog STANLEY FATMAX serviseru.



UPOZORENJE: Pre nego što nastavite otpustite šipku za isključivanje kosilice i sačekajte da se zaustavi nož.

Problem	Moguće rešenje
Kosilica ne radi kada je šipka pritisnuta	<p>Proverite da li je baterija kosilice pravilno stavljena i da li je dugme na kutiji s prekidačima do kraja pritisnuto pre povlačenja šipke.</p> <p>Otpustite pomoćnu ručicu za isključivanje kosilice. Uklonite sigurnosni ključ i bateriju, okrenite kosilicu i proverite da li se nož slobodno okreće.</p> <p>Proverite da li su terminali baterije čisti i pravilno priključeni.</p> <p>Da li je baterija kompletno napunjena? Pritisnite status dugmeta za punjenje.</p>

Problem	Moguće rešenje
Motor se zaustavlja tokom košenja	<p>Otpustite pomoćnu ručicu za isključivanje kosilice. Uklonite sigurnosni ključ i bateriju, okrenite kosilicu i proverite da li se nož slobodno okreće.</p> <p>Podignite visinu otkosa kod točkova na najvišu poziciju i pokrenite kosilicu.</p> <p>Proverite da li su terminali baterije čisti i pravilno priključeni.</p> <p>Da li je baterija kompletno napunjena? Pritisnite status dugmeta za punjenje.</p> <p>Izbegavajte preopterećenje kosilice. Usporite svoju brzinu košenja ili podignite visinu otkosa.</p>
Kosilica radi ali performanse otkosa su nezadovoljavajuće	<p>Otpustite pomoćnu ručicu za isključivanje kosilice. Izvadite baterije. Prevrnite kosilicu i proverite:</p> <ul style="list-style-type: none"> • Naoštrenost noža – Držite nož ostrim. • Zapušenost ispod kosilice i otvora za izbacivanje. <p>Možda su točkovi podešeni prenisko za stanje travnjaka. Podignite visinu otkosa.</p>
Kosilica se teško gura	<p>Otpustite pomoćnu ručicu za isključivanje kosilice. Izvadite baterije. Podignite visinu otkosa da biste smanjili vučenje kosilice po travi. Proverite da li se svaki točak slobodno okreće.</p>
Kosilica je neobično bučna i vibrira	<p>Otpustite pomoćnu ručicu za isključivanje kosilice. Izvadite baterije. Prevrnite kosilicu na stranu i proverite nož da nije savijen ili oštećen. Ako je nož oštećen, zamenite ga sa STANLEY FATMAX nožem. Ako je donja strana kosilice oštećena, onda vratite kosilicu u ovlašćeni STANLEY FATMAX servis.</p> <p>Ako nema vidljivog oštećenja noža i kosilica i dalje vibrira:</p> <ul style="list-style-type: none"> • Otpustite šipku za isključivanje kosilice. • Iskopčajte kosilicu. • Demontirajte celokupan sklop noža kao što je opisano u Skidanje i nameštanje noža. • Uklonite bilo kakvu prljavštinu i očistite svaki deo. • Namestite ponovo svaki deo kao što je opisano u Skidanje i nameštanje noža. <p>Ako kosilica i dalje vibrira, onda odnesite kosilicu u ovlašćeni STANLEY FATMAX servis.</p>
LED svetla punjača baterije nisu uključena	<p>Proverite utikač.</p> <p>Zamenite punjač.</p>
Kosilica ne sakuplja otkos u vreću	<p>Zapušen kanal. Otpustite pomoćnu ručicu za isključivanje kosilice. Izvadite baterije. Očistite kanal od trave.</p> <p>Podignite visinu otkosa kod točkova na najvišu poziciju da biste skratili otkos.</p> <p>Vreća puna. Praznite češće vreću.</p>

54V КОСИЛКА ЗА ТРЕВА SFMCMW2653

Ви честитаме!

Избравте алатка од STANLEY FATMAX. Годишите на искуство, темелниот развој на производи и иновативноста го прават STANLEY FATMAX еден од најдоверливите партнери на корисниците на професионални електрични алатки.

Технички податоци

SFMCMW2653		
Напон	V <small>емисионска струја</small>	54
Тип		1
Тип на батеријата		Литиум-јонска
Брзина без оптоварување	rpm	3300
Должина на сечило	cm	51
Тежина (без батерискиот пакет)	kg	33

Вредност на бучава и вредност на вибрации (векторска сума по три оски) според EN60335:

L_{PA} (ниво на звучен притисок при емисија)	dB(A)	78,0
L_{WA} (ниво на звучна моќност)	dB(A)	91,5
K (отстапување за дадено ниво на звук)	dB(A)	0,8

Измерена вредност на вибрации на дланка/рака:

Вредност на емисија на вибрации a_{h1} =	m/s^2	<2,5
Отстапување K =	m/s^2	1,5

Нивото на емисија на вибрации дадено во оваа табела е измерено во склад со стандардизираниот тест даден во EN60335 и може да се употребува за споредување на една алатка со друга. Може да се употребува за прелиминарна проценка на изложеност на вибрации.

! **ПРЕДУПРЕДУВАЊЕ:** Декларираното ниво на емисија на вибрации е за главните режими на работа на алатката. Меѓутоа, доколку алатката се употребува за други намени, со други додатоци или лошо се одржува, емисијата на вибрации може да се разликува. Ова може значително да го зголеми нивото на изложеност на вибрации во текот на целокупниот период на работа.

Проценката на нивото на изложеност на вибрации исто така треба да го земе во предвид времето кога алатката е исклучена или кога е вклучена но со неа не се извршува работа. Ова може значително да го намали нивото на изложеност на вибрации во текот на целокупниот период на работа.

За да се заштити работникот од последиците на вибрации, треба да се препознаат дополнителни мерки за безбедност како што се: одржување на алатката и додатоците, затоплување на рацете, организација на работните задачи.

Батерија Кат #	Излезен напон	Ah	Полнач SFMCB6012
SFMCB6025	54	2,5	X
SFMCB605	54	5	X
SFMCB6075	54	7,5	X

"X" Показува дека батерискиот пакет е компатибилен со тој специфичен полнач. Прочитајте го прирачникот со упатства за повеќе специфични информации.

ЕК-Декларација за сообразност Директива за машини



Косилка за Трева SFMCMW2653

STANLEY FATMAX декларира дека производите опишани под **Технички податоци** се во склад со:

2006/42/EK, EN60335-1:2012 + A11:2014, EN 60335-2-77:2010.

Овие производи исто така се во склад со Директивата 2014/30/EU и 2011/65/EU. За повеќе информации, ве молиме да стапете во контакт со STANLEY FATMAX преку следнава адреса или да погледнете од другата страна на упатството.

Долу потпишаниот е одговорен за составување на техничките податоци и ја дава оваа декларација во име на STANLEY FATMAX.

2000/14/EK, Косилка за трева, 50<L≤70cm, Анекс VI, DEKRA

Сертификација B.V., Meander 1051 / P.O. Box 5185

6825 MJ ARNHEM / 6802 ED ARNHEM, Холандија

Идентификациски број на известен орган: 0344

Ниво на акустичка моќност според 2000/14/EK (Член 12, Анекс III, 50 <L ≤ 70 cm):

L_{PA} (емитуван звучен притисок) 78,0 dB(A) отстапување (K) = 1,4 dB(A)

L_{WA} (гарантирана звучна моќност) 98 dB(A)

A. P. Smith

Технички директор

STANLEY FATMAX Европа, Egide Walschaertsstraat 14-18,

2800 Mechelen, Белгија

11.10.2019



ПРЕДУПРЕДУВАЊЕ: За да го намалите ризикот од пожар, прочитајте го упатството за употреба.

Дефиниции: Насоки за безбедна употреба

Долунаведените дефиниции го опишуваат нивото на сериозност на секој сигнален збор. Ве молиме да го прочитате упатството и да обрнете внимание на овие симболи.



ОПАСНОСТ: Означува ситуација на непосредна опасност која, доколку не се избегне, **ќе предизвика смрт или сериозна повреда.**



ПРЕДУПРЕДУВАЊЕ: Означува ситуација на непосредна опасност која, доколку не се избегне, **би можела да предизвика смрт или сериозна повреда.**



ПРЕТПАЗЛИВОСТ: Означува ситуација на потенцијална опасност која, доколку не се избегне, **може да предизвика помала или средна повреда.**
ИЗВЕСТУВАЊЕ: Означува начин на работење кој **не е поврзан со повреда на ракувачот** и кој, доколку не се избегне, **може да предизвика оштетување на имот.**



Означува ризик од електричен удар.



Означува ризик од пожар.

Упатства за безбедна употреба



ПРЕДУПРЕДУВАЊЕ: Кога се употребуваат безжични уреди, мора да се почитуваат основните мерки на безбедност, вклучувајќи ги и овие, за да се намали ризикот од пожар, електричен удар, лични повреди и материјална штета.



ПРЕДУПРЕДУВАЊЕ: Кога ја употребувате машината, безбедносните правила мора да се следат. За вашата сопствена безбедност и за безбедноста на набљудувачите, ве молиме прочитајте ги овие упатства пред да започнете да работите со машината. Ве молиме зачувајте ги овие упатства за понатамошна употреба.

- Прочитајте ја целата содржина на ова упатство внимателно пред да почнете да ракувате со уредот.
- Намената е опишана во ова упатство за употреба. Употребата на било каква помошна опрема или додаток или извршувањето на било кои работи со овој уред освен оние препорачани во ова упатство за употреба може да предизвика ризик од повреда на ракувачот.
- Сочувајте го ова упатство за идно прегледување.

СОЧУВАЈТЕ ГИ СИТЕ МЕРКИ ЗА БЕЗБЕДНОСТ И УПАТСТВА ЗА ИДНО ПРЕГЛЕДУВАЊЕ

Употреба на вашиот уред

Бидете внимателни секогаш кога го употребувате уредот.

- Овој уред не е наменет за употреба од страна на деца или физички слаби лица без надзор.

- Овој уред не смее да се употребува како играчка.
- Не им дозволувајте на деца или животни да се приближат до работното место или да го допираат уредот.
- Внимателно набљудување е потребно кога уредот се користи во близина на деца.
- Употребувајте ја само на суви места. Не дозволувајте уредот да се навлажни.
- Не го потопувајте уредот во вода.
- Не го отворајте куќиштето. Внатре нема делови што може да ги поправа корисникот.
- Немојте да го употребувате уредот во експлозивни окружувања, какви што постојат кога има присуство на запалливи течности, гасови или честички.
- Пред употреба, секогаш визуелно проверувајте дека сечилата, завртката на сечилото и склопот на сечилото не се истрошени или оштетени. Заменете ги истрошените или оштетените сечилата и завртки како комплет за да се одржи рамнотежа.
- Никогаш не работете со машината додека во близина има луѓе, особено деца или домашни миленичиња.
- Имајте на ум дека ракувачот или корисникот е одговорен за несреќите и опасностите што им се случуваат на другите луѓе или на нивниот имот.

Пред Употреба

- Додека ракувате со машината, секогаш носете дебели обувки и долги панталони. Не ракувајте со машината ако сте боси или ако носите отворени сандали. Избегнувајте да носите облека што е широка или од која што висат врвки или машини.
- Темелно испитајте ја областа каде што ќе треба да се користи машината и отстранете ги сите предмети што може да бидат исфрлени од машината.
- Пред употреба, секогаш визуелно проверувајте дека сечилото, завртката на сечилото и склопот на сечилото не се истрошени или оштетени. Заменете ги истрошените или оштетените компоненти како комплет за да се одржи рамнотежа. Заменете ги оштетените или нечитливите етикети.

После употреба

- Кога не се употребува, уредот треба да се складира на суво, добро проветрено место, надвор од досег на деца.
- Децата не треба да имаат пристап до одложените уреди.
- Кога уредот е одложен или се превезува со возило, треба да се стави во багажникот или да се прицврсти за да се спречи негово поместување како резултат на ненадејни промени на брзината или правецот.

Преглед и поправки

- Пред употреба, проверете дали апаратот е оштетен или има неисправни делови. Проверете дали има скршени делови, оштетување на прекинувачите или било каква друга состојба што би можела да влијае на неговото работење.

- Не го користете уредот ако некој дел е оштетен или дефектен.
- Обезбедете оштетените или неисправните делови да бидат поправени или заменети од страна на овластен сервисер.
- Никогаш не се обидувајте да отстраните или замените било кој дел, освен оние назначени во ова упатство.
- Внимавајте при подесувањето на косилката за да спречите фаќање на прстите меѓу подвижните сечила/ делови и статичните делови на машината.
- Кога ги сервисирате сечилата, имајте на ум дека сечилата можат да се мрдаат иако напомот е исклучен.
- Не ракувајте со косилката боси или облечени во сандали. Секогаш носете соодветни обувки.
- Не ја повлекувајте косилката наназад освен ако тоа не е апсолутно потребно. Секогаш погледнувајте надолу и зад вас пред и додека се движите наназад.
- Никогаш не го насочувајте исфрлениот материјал накај некого. Избегнете исфрлување на материјал на сид или препрека. Материјалот може да се одбие кон ракувачот. Ослободете ја обрачестата прачка за да ја исклучите косилката и да го сопрете сечилото кога проаѓате преку површини со чакал.
- Не ракувајте со косилката без цел собирач на трева, штитник за исфрлање, заден штитник или без други наместени и функционални безбедносни уреди. Повремено проверувајте ги штитниците и безбедносните уреди за да обезбедите дека се во работна состојба и дека ќе функционираат соодветно и ќе ја вршат наменетата функција. Заменете го оштетенениот штитник или друг безбедносен уред пред понатамошната употреба.

Дополнителни безбедносни упатства за косилки за трева

- Не ја пренесувајте машината додека е вклучена во изворот на енергија.
- Цврсто фатете ја дршката со двете раце додека ракувате со косилката за трева.
- Ако во некој момент се смета дека е потребно да се закоси косилката, обезбедете дека двете раце ви се во работната положба додека ја закосувате косилката. Држете ги двете раце во работна положба додека косилката не биде соодветно вратена на површината.
- Никогаш не носете радио или музички слушалки додека ракувате со косилката.
- Никогаш не се обидувајте да правите прилагодувања на висината на тркалата додека моторот работи и додека безбедносниот клуч е во куќиштето со прекинувачот.
- Доколку косилката се заглави, ослободете ја обрачестата прачка за да ја исклучите косилката и почекајте сечилото да спре пред да се обидете да ја отпуштите цевката или да отстраните што било од под куќиштето.
- Држете ги рацете и нозете подалеку од местото на сечење.
- Одржувајте ги сечилата остри. Секогаш употребувајте заштитни ракавици кога ракувате со сечилото на косилката.
- Ако употребувате собирач на трева, редовно проверувајте го да не е изабен или расипан. Ако е прекумерно изабен, заменете го со нов собирач на трева за ваша безбедност.
- Бидете особено внимателни кога ја вртите или повлекувате косилката накај вас.
- Не ги ставајте рацете или нозете во близина или под косилката. Секогаш држете се понастрана од отворите за испуштање.
- Исчистете го местото каде што ќе се употребува косилката од предметни како што се камења, прачки, жица, игрочки, коски итн. кои би можеле да бидат фрлени од сечилото. Предметите што се удрени од сечилото можат да предизвикаат сериозна повреда на луѓето. Стојте зад дршката додека моторот работи.
- Никогаш не оставајте вклучена косилка без надзор.
- Секогаш ослободувајте ја обрачестата прачка за да го запрете моторот и почекајте сечилото целосно да запре пред да ја чистите косилката, да ја вадите торбичката за трева, пред да го отпушувате штитникот за исфрлање, кога ја оставате косилката или пред да вршите прилагодувања, поправки или проверки.
- Работете со косилката само на дневна или добра вештачка светлина, кога предметите на патеката на сечилото се јасно видливи од работното место на косилката.
- Не ракувајте со косилката додека сте под влијание на алкохол или лекови или кога сте уморни или болни. Секогаш бидете фокусирани, внимавајте што правите и употребувајте лозика.
- Избегнувајте опасни околин. Никогаш не ракувајте со косилката во влажна или навлажнета трева, никогаш не ја употребувајте косилката на дожд. Секогаш бидете сигурни во вашата подлога, одете, никогаш не трчајте.
- Ако косилката почне да вибрира прекумерно, ослободете ја обрачестата прачка, почекајте сечилото да запре, а потоа веднаш проверете што е причината за тоа. Вибрациите обично се предупредување за проблем, погледнете во **Водичот за решавање на проблеми** за совет во случај на прекумерни вибрации.
- Секогаш носете соодветна респираторна заштита и заштитни очила додека ракувате со косилката.
- Употребата на каков било додаток или дел што не е препорачан за употреба со оваа косилка може да биде опасна. Користете само додатоци одобрени од STANLEY FATMAX.
- Никогаш не посенувајте предалеку додека ракувате со косилката. Секогаш обезбедете да стоите на стабилна површина и да одржувате рамнотежа во секој момент додека работите со косилката.



МАКЕДОНСКИ

- На удољници косете странично, а не нагоре и надолу. Бидете посебно внимателни кога ја менувате насоката на удољници.
- Внимавајте на дупките, корените, испакнатините, карпите или другите скриени предмети. Нерамниот терен може да предизвика несреќа од лизнување и паѓање. Високата трева може да ги прикрие препреките.
- Не косете влажна трева или прекумерно остри удољници. Нестабилното стојење може да предизвика несреќа од лизнување и паѓање.
- Не косете во близина на удољници, ендеци или канали. Можете да ја изгубите рамнотежата или стабилноста на стојење.
- Секогаш дозволете и на косилката да се излади пред да ја одложите.
- Извлекете го приклучокот од штекер и извлекете го батерискиот пакет од машината. Обезбедете дека сите подвижни делови целосно запреле:
 - Секогаш кога ја оставате машината;
 - Пред чистење на затнување;
 - Пред проверка, чистење и работење на уредот.

Безбедност на други лица

- Овој уред не е наменет за употреба од страна на лица (вклучувајќи и деца) со намалени физички, сетилни или ментални способности, или кои немаат искуство и знаење, освен ако не им се пружени надзор или упатства за употреба на уредот од страна на лице кое е одговорно за нивната безбедност.
- Мора да се надгледуваат децата за да се осигура дека не си играат со уредот.
- По удирање во страно тело. Проверете го уредот за оштетување и направете ги поправките по потреба.

Останати ризици

Дури и ако се применат соодветните правила за безбедност и се воведат безбедносна опрема, одредени останати ризици не може да се избегнат. Тоа се:

- Повреди предизвикани поради допир на вртечки или подвижни делови.
- Повреди при менување на делови, сечила или додатоци.
- Повреди предизвикани поради долготрајна употреба на алатката. Кога користите алатка подолг период, обезбедете да правите повремени паузи.
- Оштетување на слухот.
- Здравствените опасности предизвикани од дишење на прав произведен од употребата на Вашата алатка (на пример: обработка на дрво, особено даб, бука и иверица.)
- Никогаш не го дигајте ниту пренесувајте уредот додека моторот работи.

Безбедност од електричен удар

Електромоторот е наменет само за работа со определен напон. Секогаш проверувајте дали напонот од батерискиот пакет одговара на напонот што е деклариран на плочката.

Исто така осигурајте напонот на вашиот полнач да се совпаѓа со напонот од приклучницата за струја.



Вашиот STANLEY FATMAX полнач е двојно изолиран во склад со EN60335; затоа не е потребна жица за заземјување.

Доколку електричниот кабел е оштетен, мора да биде заменет со специјално подготвен кабел што е достапен преку мрежата на сервисис на STANLEY FATMAX.

Замена на приклучокот за струја (само за Велика Британија и Ирска)

Доколку треба да се монтира нов приклучок за струја:

- Безбедно ослободете се од стариот приклучок.
- Поврзете го кафеавиот кабел со терминалот што е под напон во приклучокот.
- Поврзете го синиот кабел со неутралниот терминал.



ПРЕДУПРЕДУВАЊЕ: Ништо не смее да се поврзува на терминалот за заземјување.

Следете ги упатствата за монтирање и обезбедете квалитетни приклучоци. Препорачан осигурувач: 3 А.

Употреба на продолжен кабел

Продолжен кабел не треба да се употребува освен ако не е апсолутно потребен. Употребувајте продолжен кабел со проверен квалитет што одговара на струјниот приклучок на вашиот полнач (погледнете во делот **Технички податоци**). Минималниот попречен пресек на проводникот е 1 mm²; максималната должина е 30 m.

Секогаш целосно одмотајте го кабелот кога употребувате продолжен кабел од макара.

СОЧУВАЈТЕ ГИ ОВИЕ УПАТСТВА

Полначи

STANLEY FATMAX полначите немаат потреба од никаков подесување и направени се да бидат што е можно поедноставни за употреба.

Важни упатства за безбедност за сите полначи на батерии

СОЧУВАЈТЕ ГИ ОВИЕ УПАТСТВА: Ова упатство за употреба содржи важни упатства за безбедност и употребување на компатибилни полначи на батерии (погледнете во делот **Технички податоци**).

- Пред да го употребите полначот, прочитајте ги сите упатства и ознаки за безбедност на полначот, батерискиот пакет и на производот со кој се употребува батерискиот пакет.



ПРЕДУПРЕДУВАЊЕ: Опасност од електричен удар. Не дозволувајте било каква течност да навлезе во полначот. Тоа може да доведе до електричен удар.



ПРЕДУПРЕДУВАЊЕ: Препорачуваме употреба на заштитна диференцијална (FID) склопка со рејтинг на диференцијална струја од 30mA или помалку.



ПРЕТПАЗЛИВОСТ: Опасност од изгореници. За да го намалите ризикот од повреди, полнете само полниви батерии произведени од STANLEY FATMAX.



Другите видови на батерии можат да пукнат, предизвикувајќи повреда на ракувачот и оштетување.



ПРЕТПАЗЛИВОСТ: Треба да се надгледуваат децата за да се осигури дека не си играат со уредот.

ИЗВЕСТУВАЊЕ: Под одредени околности, кога полначот е приклучен на довод на струја, страна тело може да предизвика краток спој помеѓу изложените контакти за полнење во полначот. Страните тела што спроведуваат електрична струја како што се челична волна, алуминиумска фолија, било какво насобирање на метални честички или други страни тела мора да се држат подалеку од отворите на полначот. Секогаш исклучувајте го полначот од извор на струја кога нема батериски пакет во отворот. Исклучете го полначот од штекер пред да започнете да го чистите

- **НЕМОЈТЕ да се обидуваат да го полнат батерискиот пакет со кои било други полначи освен оние наведени во ова упатство.** Полначот и батерискиот пакет се специјално направени да работат заедно.
- **Овие полначи не се наменети за било каква друга употреба освен за полнење на STANLEY FATMAX полниви батерии.** Било каква друга употреба може да доведе до ризик од пожар или електричен удар.
- **Не го изложувајте полначот на дожд или снег.**
- **Повлечете за приклучокот, а не за кабелот кога го исклучувате полначот од приклучницата за струја.** Ова ќе го намали ризикот од оштетување на електричниот приклучок и на кабелот.
- **Обезбедете дека кабелот е лоциран за да не газите врз него, да не се сонувате од него или на некаков друг начин да му нанесувате потрес или штета.**
- **Не употребувајте продолжен кабел доколку тоа не е апсолутно потребно.** Употребата на несоодветен продолжен кабел може да доведе до ризик од пожар или електричен удар или смрт од ударот.
- **Не поставувајте било какви предмети врз полначот и не го поставувајте полначот врз мека површина која може да ги блокира отворите за вентилација и да доведе до претерано внатрешно загревање.** Поставајте го полначот настрана од било какви извори на топлина. Полначот се вентилира преку отворите на горната и долната страна од куќиштето.
- **Не употребувајте полнач со оштетен кабел или приклучок—обезбедете тие веднаш да бидат заменети.**
- **Не употребувајте полнач доколку тој претрпел силен удар, или бил испуштен или оштетен на каков било друг начин.** Однесете го во овластен сервисен центар.
- **Не го расклопувајте полначот; однесете го во овластен сервисен центар кога ќе биде потребен сервис или поправка.** Неправилното склопување може да доведе до ризик од електричен удар или пожар.

- Во случај на оштетување на струјниот кабел, истиот мора веднаш да биде заменет од страна на производителот или од негов сервисер или слично квалификувано лице за да се спречи опасна ситуација.
- **Исклучете го полначот од довод на струја пред да започнете со било какво чистење. Ова ќе го намали ризикот од електричен удар.** Отстранувањето на батерискиот пакет нема да го намали овој ризик.
- **НИКОГАШ** не се обидувајте да споите два полначи заедно.
- **Полначот е направен да работи со стандарден домашен напон од 230V. Немојте да се обидувате да го употребавате со било как друг напон.** Ова не важи за транспортниот полнач.

Полнење на батерија (Скица В)

1. Вклучете го полначот во соодветна приклучница за струја пред да го вметнете батерискиот пакет.
2. Вметнете го батерискиот пакет **19** во полначот, притоа осигурувајќи се дека батеријата е целосно наместена во полначот. Црвеното светло (што означува полнење) постојано ќе трепка, означувајќи дека процесот на полнење е започнат.
3. Завршетокоот на полнењето ќе биде означен со тоа што црвеното светло ќе остане да свети непрекинато. Во тој момент, батерискиот пакет е целосно наполнет и може да се употребува или може да се остави да стои во полначот. За да го отстраните батерискиот пакет од полначот, притиснете го копчето за ослободување на батерија **20** на батерискиот пакет.

НАПОМЕНА: За да се осигураат максимални перформанси и времетраење на литиум-јонските батериски пакети, целосно наполнете го батерискиот пакет пред првата употреба.

Дејство на полначот

Погледнете ги долунаведените индикатори за да ја видите состојбата на наполнетост на батерискиот пакет.

Индикатори за наполнетост		
	Се полни	
	Целосно наполнета	
	Застој поради топла или ладна батерија*	

*Црвената светилка ќе продолжи да трепка, но жолт индикатор ќе свети за време на овој процес. Откако батерискиот пакет ќе постигне соодветна температура, жолтиот индикатор ќе се исклучи и полначот ќе продолжи со полнењето.

Компатибилниот(те) полнач(и) нема да полни(ат) дефектен батериски пакет. Полначот ќе го покаже дефектниот батериски пакет со тоа што нема да се вклучи сијаличката или со трепкање на сијаличката како при проблем со пакетот или полначот.



МАКЕДОНСКИ

НАПОМЕНА: Ова исто така може да значи и проблем со полначот.

Ако полначот укаже на проблем, однесете го полначот и батерискиот пакет на тестирање во овластен сервисен центар.

Застој поради топла или ладна батерија

Кога полначот ќе препознае батерија која е премногу топла или премногу ладна, тој автоматски влегува во режим на застој поради топла или ладна батерија и ќе го прекине полнењето се додека батеријата не достигне соодветна температура. Полначот тогаш автоматски ќе се префрли во режим за полнење на батерискиот пакет. Оваа можност осигурува максимален век на траење на батерискиот пакет.

Ладен батериски пакет ќе се полни побавно од топол батериски пакет. Батерискиот пакет ќе се полни со побавно темпо низ целиот циклус на полнење и нема да постигне максимална брзина на полнење дури и ако батерискиот пакет се загрее.

Монтирање на сид

Овие полначи се дизајнирани да можат да се монтираат на сид или да стојат исправено на маса или на работна површина. Ако го монтирате на сид, поставете го полначот во близина на штекер и подалеку од раб или други препреки кои би можеле да го отежнат протокот на воздух. Употребете го задниот дел на полначот како пример за местоположбата на завртките за монтирање на сид. Монтирајте го полначот со употреба на завртки за гипскартон (се продаваат одвоено) на должина од најмалку 25,4 mm со дијаметар на глава на завртка од 7–9 mm, зашрафена во дрво за оптимална длабочина со која се остава завртката изложена околу 5,5 mm. Порамнете ги отворите на задниот дел од полначот со изложените завртки и целосно вметнете ги во отворите.

Упатства за чистење на полнач



ПРЕДУПРЕДУВАЊЕ: Опасност од електричен удар. Исклучете го полначот од приклучница за наизменична струја пред да започнете со чистење. Правта и маста може да се отстранат од надворешноста на полначот со употреба на крпа или мека не-метална четка. Немојте да употребувате вода или било какви раствори за чистење. Никогаш не дозволувајте било каква течност да навлезе во алатката; никогаш не потопувајте било кој дел од алатката во течност.

Батериски пакети

Важни упатства за безбедност за сите батериски пакети

Кога порачувате замена на батериски пакет, задолжително дадете информации за каталошкиот број и напонот. Батерискиот пакет не е целосно наполнет кога ќе го извадите од пакувањето. Пред да ги употребите батерискиот пакет и полначот, прочитајте ги долу наведените упатства за безбедност. Потоа следете ги опишаните постапки.

ПРОЧИТАЈТЕ ГИ СИТЕ УПАТСТВА

- **Немојте да полните или употребувате батерији во експлозивни окружувања, какви што постојат кога има присуство на запаливи течности, гасови или честички.** Вметнувањето или отстранувањето на батеријата од полначот можат да ги запалат овие честички или испарувања.
- **Никогаш не ја ставајте батеријата во полначот на сила. Не ја модифицирајте батеријата на било кој начин за да ја собере во несоодветен полнач бидејќи батеријата може да пукне и да му нанесе сериозна повреда на ракувачот.**
- **Полнете ги батериските пакети само во STANLEY FATMAX полначи.**
- **НЕМОЈТЕ да ги прскате или да ги потопувате во вода или во други течности.**
- **Немојте да ги одлагате или употребувате алатката и батерискиот пакет на места каде што температурата може да достигне или надмине 40 °C (104 °F) (како што се шупи или метални градби во лето).**
- **Немојте да го согорувате батерискиот пакет дури и ако е тешко оштетен или целосно истрошен.** Батерискиот пакет може да експлодира во оган. Настануваат отровни испарувања и материјали кога се согоруваат литиум-јонски батериски пакети.
- **Доколку содржината на батеријата дојде во допир со кожа, веднаш измијте го местото со благ сапун и вода.** Доколку течноста од батеријата влезе во око, плакнете со вода преку отвореното око во траење од 15 минути или додека не престане дразбата. Доколку е потребна медицинска помош, електролитот на батеријата се состои од мешавина од течни органски карбонати и соли на литиум.
- **Содржината на отворената батерија може да предизвика надразнување на дшишните патишта.** Овозможете пристап на свеж воздух. Доколку симптомите продолжат, побарајте медицинска помош.



ПРЕДУПРЕДУВАЊЕ: Опасност од изгореници. Течноста од батеријата може да стане запалива доколку биде изложена на искра или оган.



ПРЕДУПРЕДУВАЊЕ: Никогаш не се обидувајте да го отворите батерискиот пакет поради било која причина. Доколку батерискиот пакет напукне или се оштети, немојте да го вметнувате во полначот. Немојте да го гмечите, испуштате или оштетувате батерискиот пакет. Немојте да употребувате батериски пакет или полнач што силно е ударен, испуштен, прегазен или оштетен на било кој начин (нпр. прободен со шајка, ударен со чекан или нагазен). Тоа може да доведе до електричен удар. Оштетените батериски пакети треба да се вратат во сервисен центар заради рециклирање.



ПРЕДУПРЕДУВАЊЕ: Опасност од пожар. Не го одложувајте или пренесувајте батерискиот пакет така што метални предмети можат да се допираат до изложените батериски



терминали. На пример, не го ставајте батерискиот пакет во престилки, џебови, кутии за алат, кутии за прибор, фиоки итн. во кои има лабава муниција, завртки, клучеви итн.



ПРЕТПАЗЛИВОСТ: Кога не ја употребувате, поставете ја алатката странично врз стабилна површина каде што нема да предизвикува опасност од соннување или пад. Некои алатки со големи батериски пакети може да стојат исправено на батерискиот пакет, но може лесно да бидат превртени.

Транспорт



ПРЕДУПРЕДУВАЊЕ: Опасност од пожар. Пренесувањето на батерии може да предизвика пожар ако терминалите на батериите дојдат во допир со спроводливи материјали. Кога пренесувате батерии, обезбедете дека терминалите на батериите се заштитени и добро изолирани од материјали кои што можат да дојдат во допир со нив и да предизвикаат краток спој.

STANLEY FATMAX батериите се во склад со сите тековни прописи за транспорт како што е утврдено со индустриските и законските стандарди кои ги опфаќаат Препораките за транспорт на опасни стоки на ОН; Прописите за опасни стоки на Меѓународната асоцијација за воздушен транспорт (IATA), Прописите за поморски меѓународен транспорт на опасни стоки (IMDG) и Европскиот договор за меѓународен пренос на опасни стоки по копнен пат (ADR). Литиум-јонските ќелии и батерии се тестирани според параграф 38.3 од прирачникот за тестови и критериуми при Препораките за транспорт на опасни стоки на ОН.

Во повеќето случаи, транспортот на STANLEY FATMAX батериски пакет ќе биде изземен при класифицирање како целосно регулиран опасен материјал од 9-та класа. Обично само пратките кои содржат литиум-јонска батерија со енергетски рејтинг поголем од 100 ват-часови (Wh) ќе треба да бидат испратени како целосно регулиран опасен материјал од 9-та класа. Процентата за ват-часови е означена на пакетот кај сите литиум-јонски батерии. Исто така, поради комплексностите на регулативите, STANLEY FATMAX не препорачува авионско пренесување на сами литиум-јонски батериски пакети без оглед на нивниот енергетски рејтинг. Пратки со алатки со батерии (комбинирани прибори) може да се испраќаат како исклучителни пратки ако енергетскиот рејтинг на батерискиот пакет не е поголем од 100 Whr. Без оглед на тоа дали пратката се смета како изземена или како целосно регулирана, одговорност на шпедитерот е да се запознае со најновите регулативи за условите за пакување, етикетање/означување и документација.

Информациите обезбедени во овој дел на прирачникот се обезбедени со најдобра намера и се смета дека биле точни во моментот кога овој документ бил подготвен. Сепак, не е дадена или укажана никаква гаранција. Одговорност на купувачот е да се осигура дека нивните активности се во согласност со тековните прописи.

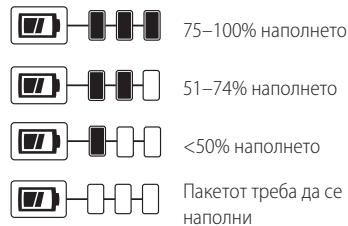
Препораки за складирање

1. Најдобро место за одлагање е на ладно и суво, настрана од директна сончева светлост и преголема топлина или студ. За оптимално работење и век на траење, одлагајте ги батериските пакети на собна температура кога не се употребуваат.
2. За долгорочно складирање, се препорачува да се складира целосно наполнет батериски пакет на ладно и суво место, надвор од полначот за оптимални резултати.

НАПОМЕНА: Батериските пакети не треба да се складираат ако се целосно испразнети. Батерискиот пакет ќе треба да биде наполнет пред употреба.

Мерач на наполнетост на батериски пакети (Скица С)

Некои STANLEY FATMAX батериски пакети вклучуваат мерач на наполнетост кој што се состои од три зелени LED светилки кои што го укажуваат нивото на напон на батерискиот пакет. Мерачот за гориво е показател за приближно ниво на полнење што останува во батерискиот пакет според следниве индикатори:



За да го вклучите мерачот на гориво, притиснете и држете го копчето на мерачот на гориво. Комбинација од трите зелени LED светилки ќе засвети и ќе го означи останатото ниво на напон. Кога нивото на напон на батеријата е под границата на употребливост, мерачот на наполнетост нема да засвети и батеријата ќе треба да се наполни.

НАПОМЕНА: Мерачот на наполнетост е само индикатор на преостанатиот напон во батерискиот пакет. Тој не укажува на функционалноста на алатката и тој може да покажува различни вредности зависно од компонентите на производот, температурата и примената.

Ознаки на полначот и на батерискиот пакет

Во прилог на скиците што се употребени во ова упатство за употреба, на етикетите на полначот и на батерискиот пакет може да се прикажани следните скици:



Прочитајте го упатството за употреба пред употреба.



Погледнете го времето на полнењето во делот **Технички податоци.**



Не го чепкајте полначот со шилести предмети што спроведуваат електрична струја.



Не полнете оштетени батериски пакети.



Не ја изложувајте батеријата на вода.



Обезбедете неисправните кабли веднаш да бидат заменети.



Полнете само на температури меѓу 4 °C и 40 °C.



Само за внатрешна употреба.



Ослободете се од батерискиот пакет водејќи грижа за животната средина.



Полнете ги STANLEY FATMAX батериските пакети само во STANLEY FATMAX полначи. Полнењето на батериски пакети кои што не се назначени од страна на STANLEY FATMAX со STANLEY FATMAX полнач може да доведе до нивно експлодирање или до други опасни ситуации.



Не го согорувajte батерискиот пакет.

Тип на батерија

SFMCMW2653 работи на 54V батериски пакети.

За најдобри резултати, користете: SFMCB6025, SFMCB605, SFMCB6075

Погледнете во делот **Технички податоци** за повеќе информации.

Содржина на кутијата

Кутијата содржи:

- 1 Косилка за трева
- 1 Торба за собирање на трева
- 1 Безбедносен клуч
- 1 Упатство за употреба

НАПОМЕНА: Батериски пакети, полначи и кутии за работи не се вклучени во комплет со моделите N. Батериските пакети и полначи не се вклучени во комплет со NT моделите. В моделите вклучуваат Bluetooth® батериски пакети.

НАПОМЕНА: Bluetooth® ознаката збор и логоата се регистрирани заштитни знаци во сопственост на Bluetooth®, SIG, Inc. и секоја употреба на такви марки од страна на STANLEY FATMAX е под лиценца. Другите заштитни знаци и трговски имиња се оние на нивните соодветни сопственици.

- Проверете да не се оштетила алатката, деловите или додатоците при транспортот.
- Детално прочитајте го и разберете го ова упатство пред да започнете со работа.

Ознаки на алатката

Следните слики се наоѓаат на алатката:



Прочитајте го упатството за употреба пред употреба.



Носете штитници за ушите.



Носете заштита за очите.



Внимавајте на остри сечила. Сечаките елементи продолжуваат да ротираат откако ќе се исклучи моторот. Отстранете го уредот за блокирање пред одржување.



Внимавајте на излетани предмети. Држете ги набљудувачите подалеку од местото на сечење.



Директива 2000/14/EK за загарантирана звучна моќност.



Не го изложувајте на дожд.



Сечилата продолжуваат да ротираат откако ќе се исклучи машината.

Место за шифрата на датумот (Скица А)

Шифрата на датумот **38**, која ја содржи годината на производството, е отпечатена на кукиштето.

На пример:

2019 XX XX

Година на производство

Опис (Скица А)



ПРЕДУПРЕДУВАЊЕ: Никогаш немојте да ја преправате електричната алатка или било кој нејзин дел. Тоа може да доведе до оштетување или повреда.

- | | |
|--|---|
| 1 Кутија со прекинувач за вклучување/исклучување | 9 Капак на порта за батерија |
| 2 Копче за вклучување-исклучување | 10 Рачка за прилагодување на висина на сечење |
| 3 Безбедносен клуч | 11 Страничен капак |
| 4 Рачка | 12 Торба за собирање на трева |
| 5 Обрачеста дршка | 13 Рачка на торбата за собирање на трева |
| 6 Брави на рачки | 14 Горна рачка за носење |
| 7 Прегради на рачки | |
| 8 Дупки за остава во рачките | |

Наменета употреба

Оваа косилка за трева е дизајнирана за професионални косење.

НЕ ја употребувајте во влажни услови или во присуство на запаливи течности или гасови.

Оваа косилка за трева е професионален апарат за неџа на тревник.

НЕ им дозволувајте на деца да дојдат во допир со алатката. Потребен е надзор кога неискусни ракувачи ја употребуваат оваа алатка.

СКЛОПУВАЊЕ

! **ОПАСНОСТ:** За да го намалите ризикот од сериозни повреди, исклучете ја единицата, извадете го безбедносниот клуч, и извадете ги батериските пакети пред составувањето пред да правите било какви подесувања или пред да монтирате и отстранувате додатоците. Случајно активирање на алатката може да предизвика повреда.

Прилагодување на висината на рачката (Скица В)

Косилото се испраќа во режим на складирање. Ќе треба да ја прилагодите рачката на работната позиција пред да продолжите.

1. За да ја отклучите рачката **4** од позиција за складирање, завртете ги двете брави на рачката **6** 90°. Копчињата за заклучување на рачката се наоѓаат на двете страни на рачката како што е прикажано на скица В.
2. Кренете ја рачката во работна положба.
3. Пронајдете ги трите дупки на рачките за држење **34** кои се наоѓаат на преградите од рачките **7** како што е прикажано на скица В.
4. Прилагодете ја рачката до положбата која најдобро одговара на операторот и заклучете ја рачката на место со одвртување на бравите на рачките 90° овозможувајќи им на бравите на рачките **6** да кликнат во посакуваните вдлабнатини.

Торба за собирање трева (Скица С)

! **ОПАСНОСТ:** Отстранете го безбедносниот клуч и батерискиот пакет, кога ја отворате задната вратичка за да ја инсталирате торбата.

1. Кренете го капакот на задната вратичка **11** и поставете ја торбата за собирање на трева **12** на косилката така што кукичките за торбата **35** да се поставени врз спојките **18** како што е прикажано на скица С. Потоа слуштете го капакот на задната вратичка.

УПОТРЕБА

! **ОПАСНОСТ:** За да го намалите ризикот од сериозни повреди, исклучете ја единицата, извадете го безбедносниот клуч, и извадете ги батериските пакети пред да вршите било какви подесувања или пред да монтирате и отстранувате додатоците. Случајно активирање на алатката може да предизвика повреда.

Монтирање и отстранување на батерискиот пакет (Скици А, D)

! **ОПАСНОСТ:** ОБЕЗБЕДЕТЕ ДЕКА БЕЗБЕДНОСНИОТ КЛУЧ Е ОТСТРАНЕТ ЗА ДА СЕ СПРЕЧИ ВКЛУЧУВАЊЕ ПРЕД МОНТИРАЊЕТО ИЛИ ОТСТРАНУВАЊЕТО НА БАТЕРИЈАТА.

НАПОМЕНА: За најдобри резултати, осигурајте се дека батерискиот пакет е целосно наполнет.

За да монтирате батериски пакет

1. Кренете го капакот на портата за батерија **9** за да ги откриете портите за батерија **19**.
2. Лизнете го батерискиот пакет **20** во портата за батериски пакет додека не се чуе звучен клик (Скица D). Обезбедете дека батерискиот пакет е целосно наместен и целосно фиксиран.
3. Затворете го капакот на портата за батерија. Обезбедете дека капакот е добро затворен пред да ја вклучите косилката.

За да го отстраните батерискиот пакет

1. Отворете го капакот на портата за батерија **9** како што е опишано погоре.
2. Притиснете го копчето за ослободување на батеријата **21** на косилката у извлечете го батерискиот пакет **20** од алатката.

ПРОЧИТАЈТЕ ГО ОВА УПАТСТВО ПРЕД ДА РАБОТИТЕ СО ВАШАТА КОСИЛКА

Погледнете ја скица А на почетокот на овој прирачник за комплетна листа на компоненти. Сочувајте го ова упатство за идно прегледување.

! **ОПАСНОСТ:** *Остро подвижно сечило. Не ја управувајте косилката во режим на странично прикривање ако задниот капак и страничниот канал за празнење не се затворени со притисок од пружината бидејќи може да дојде до сериозна повреда. Однесете ја вашата косилка кај најблискиот сервисен центар на поправка.*

! **ОПАСНОСТ:** *Не користете косилка, освен ако рачката не е заглавена во положба.*

! **ОПАСНОСТ:** *Остри подвижни сечила. Никогаш не ракувајте со косилката во режим на собирање со торба, освен ако кукиите на закачалката на собирачот за трева не се поставени правилно на косилката, а задната врата за празнење цврсто се потпира на врвот на собирачот на тревата бидејќи може да настане сериозна повреда.*

! **ПРЕДУПРЕДУВАЊЕ:** *Оставете косилката да работи во свој ритам. Не ја преоптоварувајте.*

Прилагодување на висината на косилката (Скица Е)

Висината на откос се подесува со рачката за прилагодување на висината на откос.

НАПОМЕНА: Ако не сте сигурни за висината на откос, започнете да косите со рачката за прилагодување на висина на сечење **10** во положба кон задната страна од апаратот и прилагодете ја висината надолу по потреба, како што е прикажано на скица Е.

Поставување на висина на откос

1. Извлечете ја рачката за прилагодување на висина на сечење **10** од блокирачката вдлабнатина **22**.
2. Поместете ја рачката кон задниот дел од уредот да ја кренете висината на откос.
3. Поместете ја рачката кон предниот дел од уредот да ја спуштите висината на откос.
4. Турнете ја рачката за прилагодување на висина во една од седумте вдлабнатини за блокирање.

Безбедносен клуч (Скица F)

! **ОПАСНОСТ:** *Остри подвижни сечила. За да спречите случајно вклучување или неodobrena употреба на вашата безжична косилка, отстранливи безбедносен клуч **3** е додаден во дизајнот на вашата косилка. Косилката ќе биде целосно деактивирана кога безбедносниот клуч ќе биде изваден од косилката.*

НАПОМЕНА: Безбедносниот клуч има отвор во средината за да се овозможи да биде одложен на шајка, надвор од досег на деца. Не го врзувајте безбедносниот клуч на косилката.

ОПАСНОСТ: *Вртечките сечила можат да предизвикаат сериозна повреда. За да спречите сериозна повреда, отстранете го безбедносниот клуч кога и батериските пакети кога ја оставате без надзор или кога ја полните, чистите, сервисирате, транспортирате, кревате или одложувате косилката.*

Активирање на косилката (Скица G)

! **ОПАСНОСТ:** *Остри подвижни сечила. Никогаш не се обидувајте да ја занемарите работата на оваа разводна кутија и безбедносниот клуч бидејќи тоа може да доведе до сериозна повреда.*

НАПОМЕНА: Косилката е функционална кога се монтирани и батеријата и безбедносниот клуч.

1. Вметнете го безбедносниот клуч **3** во куќиштето со ПРЕКИНУВАЧОТ **1** додека тој целосно не се намести во куќиштето како што е прикажано на скица G. Косилката сега може да се употребува.
2. Вашата косилка е опремена со посебна разводна кутија за ВКЛУЧУВАЊЕ/ИСКЛУЧУВАЊЕ **1**. За да ракувате со косилката, притиснете го и држете копчето за ВКЛУЧУВАЊЕ И ИСКЛУЧУВАЊЕ **2** на РАЗВОДНАТА кутија **1**, а потоа повлечете ја обрачестата дршка **5** до прачката на дршката како што е прикажано на скица G. Откако косилката ќе биде вклучена, можете да го ослободите копчето за ВКЛУЧУВАЊЕ И ИСКЛУЧУВАЊЕ.
3. За да ја ИСКЛУЧИТЕ косилката, ослободете ја обрачестата дршка **5**.

! **ПРЕДУПРЕДУВАЊЕ:** *Никогаш не се обидувајте да закочтите прекинувач или обрачеста дршка во вклучена положба.*

НАПОМЕНА: Откако обрачестата дршка ќе се врати во првичната положба, таа ќе го активира „Автоматскиот механизам за кочење“. Моторот се кочи механички и сечилото на косилката ќе запре да се врти за три секунди или помалку.

Оптоварување на косилката

За да се спречи оштетување поради услови на оптоварување, не се обидувајте да отстраните премногу трева во еден обид. Намалете го темпото на косење, или кренете ја висината на откос.

Складирање (Скици А, Н)

! **ОПАСНОСТ:** *Вртечкото сечило може да предизвика сериозна повреда. Ослободете ја обрачестата дршка **5** за да ја исклучите косилката, отстранете го безбедносниот клуч и отстранете ги батериите пред да ја кревате, пренесувате или одложувате косилката. Складирајте на суво место.*

! **ПРЕТПАЗЛИВОСТ:** *Точка на прикleshтување. За да избегнете штипување, држете ги прстите подалеку од местот меѓу дршките додека ги преклопувате дршките.*

Оваа дршка на косилката може лесно да биде преклопена за брзо и лесно одложување.

1. За да ја отклучите рачката **4**, повлечете ги двете брави на рачката **6** кои се наоѓаат на двете страни на рачката, и завртете ги за червртина вртење.
2. Преклопете ја рачката на предната страна на косилката како што е прикажано на скица Н.
3. Пронајдете ги двете дупки на рачките за држење кои се наоѓаат на преградите од рачките **7** како што е прикажано на скица Н.
4. Заклучете ја рачката на место со одвртување на бравите за рачката **6** овозможувајќи им да прилепуваат во дупките за држење на багажниот простор и да обезбедат рачката да е цврсто затворена како што е прикажано на скицата М.

Носење на Косилката (Скици А, I)

! **ОПАСНОСТ:** *Вртечките сечила можат да предизвикаат сериозна повреда. За да спречите сериозна повреда, отстранете го безбедносниот клуч кога и батериските пакети кога ја оставате без надзор или кога ја полните, чистите, сервисирате, транспортирате, кревате или одложувате косилката.*

Косилката може да се пренесува со употреба на удобните дршки за носење **14**, НЕ се обидувајте да ја кренете косилката со фаќање на главнат дршка **4**.

Совети за косење (Скица А)



ПРЕДУПРЕДУВАЊЕ: СЕКОГАШ ПРОВЕРЕТЕ ГО МЕСТОТО КАДЕ ШТО ЌЕ СЕ УПОТРЕБУВА КОСИЛКАТА И ОТСТРАНЕТЕ ГИ СИТЕ КАМЕЊА, ГРАНКИ, ЖИЦИ, КОСКИ И ДРУГИ ОСТАТОЦИ КОИ БИ МОЖЕЛЕ ДА БИДАТ ИСФРЛЕНИ ОД СТРАНА НА РОТИРАЧКОТО СЕЧИЛО.



ПРЕДУПРЕДУВАЊЕ: На удољници косете странично, а не нагоре и надолу. Бидете посебно внимателни кога ја менувате насоката на удољници. Не косете на премногу стрмни удољници. Секогаш стојте на стабилна површина.

- Ослободете ја обрачестата дршка за да ја исклучите косилката кога преминувате преку места со чакал (камењата можат да бидат исфрлени од сечилото).
- Поставете ја косилката на најголема висина на откос кога косите на нерамен терен или во висок плевел. Отстранување на премногу трева одеднаш може да предизвика моторот да биде оптоварен и да запре.
- Ако се употребува торба за собирање на трева **12** за време на сезоната на брзо растење, тревата може да го запуши отворот за исфрлање. Ослободете ја обрачестата дршка за да ја исклучите косилката и извадете го безбедносниот клуч и батерискиот пакет. Отстранете ја оградата и истресете ја тревата во задниот дел од торбата. Исто така, исчистете ја тревата или остатоците кои може да се насобрани околу отворот за исфрлање. Заменете го собирачот на трева.
- Ако косилката почне да вибрира прекумерно, ослободете ја обрачестата дршка за да ја исклучите косилката и извадете го безбедносниот клуч и батерискиот пакет. Веднаш проверете што е причината за тоа. Вибрациите се предупредување за проблем. Не ракувајте со косилката додека не биде извршена проверка за сервис. Погледнете во **водичот за решавање на проблеми** во прирачникот.
- За најдобри резултати во косењето, одржувајте го сечилото остро и балансирано.
- Проверете ја и темелно исчистете ја косилката по секоја употреба поради тоа што палубата со натрупана терва ќе ги намали перформансите.
- Секогаш отпуштајте ја обрачестата дршка за да ја исклучите косилката, извадете ги безбедносниот клуч и батериските пакети кога ја оставате без надзор дури и на краток временски период.

Следниве предлози ќе ви помогнат да добиете оптимално време на користење од вашата безжична косилка:

- Успорете на места каде тревата е особено долга или густа.
- Избегнувајте да косите кога тревата е влажна од дожд или роса.
- Косете го вашиот тревник често, особено за време на периоди на засилено растење.

НАПОМЕНА: Се препорачува вашата косилка да биде наполнета по употребата за да се продолжи рокот на траење на батеријата. Честото полнење нема да ја оштети вашата батерија и ќе обезбеди дека батеријата е целосно наполнета и подготвена за нејзината следна употреба. Одложувањето на батеријата што не е целосно наполнета ќе го скрати рокот на траење на батеријата.

ОДРЖУВАЊЕ



ОПАСНОСТ: За да го намалите ризикот од сериозни повреди, исклучете ја единицата, извадете го безбедносниот клуч, и извадете ги батериските пакети пред да вршите било какви подесувања или пред да монтирате и отстранувате додатоците. Случајно активирање на алатката може да предизвика повреда.

Отстранување и монтирање на сечилото (Скици J–L)



ОПАСНОСТ: РИЗИК ОД ПОВРЕДА. КОГА ПОВТОРНО ГО СКЛОПУВАТЕ СИСТЕМОТ НА СЕЧИЛОТО, ОБЕЗБЕДЕТЕ ДЕКА СЕКОЈ ДЕЛ Е СООДВЕТНО ИНСТАЛИРАН, КАКО ШТО Е ОПИШАНО ПОДОЛУ. НЕСООДВЕТНОТО СКЛОПУВАЊЕ НА СЕЧИЛОТО ИЛИ НА ДРУГИТЕ ДЕЛОВИ ОД СИСТЕМОТ НА СЕЧИЛОТО МОЖЕ ДА ДОВЕДЕ ДО СЕРИОЗНА ПОВРЕДА.



ОПАСНОСТ: За да го намалите ризикот од сериозни повреди, исклучете ја единицата, извадете го безбедносниот клуч, и извадете ги батериските пакети пред да вршите било какви подесувања или пред да монтирате и отстранувате додатоците. Случајно активирање на алатката може да предизвика повреда.

1. Исечете парче 2" x 4" дрво **23** (околу 2 стапки долго) (610 mm) за да го спречите вртењето на сечилото додека го отстранувате винтот на прирабницата **24**.



ПРЕДУПРЕДУВАЊЕ: Носете ракавици и соодветни заштитни очила. Свртите ја косилката странично. Внимавате на острите рабови на сечилото.

2. Поставете дрво и отшрафете го винтот на прирабницата **24** спротивно од стрелките на часовникот со рачвеств клуч од 18 mm **25** како што е прикажано на скица J.
3. Отстранете го квадратниот метален дистанцер **26**, квадратен пластичен изолатор на сечилото **27** и сечило **28** како што е прикажано на скица K. Вентилаторот на сечилото **29** не треба да се отстрани. Прегледате ги сите парчиња за оштетување и заменете ги ако има потреба од тоа.
4. Монтирајте наострено или ново (STZMW353) сечило **28** на рамото **30** на вентилаторот на сечилото како што е прикажано на скица K.

НАПОМЕНА: Кога заменувае наострено или ново сечило на рамото на вентилатор на сечилото, осигурете се дека

„ТРАВНАТА СТРАНА“ на сечилото ќе биде свртена кон земјата кога косилката се враќа во нормална исправена положба.

- Монтирајте го пластичниот изолатор на сечилото **27** на сечилото така што подигнатите усни од една страна ги заглавуваат рабовите на сечилото.
- Монтирајте го дистанцерот на сечилото **26** така што се наоѓа во внатрешноста на подигнатите усни на другата страна на изолаторот на сечилото. Осигурајте се дека ќе ги усогласите рамнините во дупката на делот за сечилото со рамнините на вратилото, ротирајќи го сечилото и изолаторот за сечилото заедно како што е потребно.
- Позиционирајте парче дрво за да се задржи сечилото од вртење, како што е прикажано на скица L. Монтирајте ја прирабничка навртка **24** со прирабница спроти дистанцерот за сечилото **26** и безбедно затегнете го сечилоо **28** со клуч **25**.

Острење на сечилото

ОДРЖУВАЈТЕ ГО СЕЧИЛОТО ОСТРО ЗА НАЈДОБРИ РЕЗУЛТАТИ ПРИ КОСЕЊЕ. ТАПОТО СЕЧИЛО НЕ ЈА СЕЧЕ ТРЕВАТА СООДВЕТНО.



ПРЕДУПРЕДУВАЊЕ: Носете ракавици и соодветни заштитни очила додека го отстранувате, остриете и инсталирате сечилото. Обезбедете дека безбедносниот клуч и батерискиот пакет се отстранети.

Острење на сечилото два пати за време на сезона на косење е обично доволно под нормални услови. Песокот предизвикува брзо тапење на сечилото. Ако вашиот тревник има песочна почва, може да има потреба од почесто острење. **ВЕДНАШ ЗАМЕНЕТЕ ГИ ИЗВИТКАНИТЕ ИЛИ ОШТЕТЕНИТЕ СЕЧИЛА.**

Кога го остриете сечилото

- Обезбедете дека сечилото е урамнотежено.
- Острете го сечилото под првичниот агол на косење.
- Острете ги резните рабови на двете страни од сечилото, притоа отстранувајќи еднакво количество на материјал од двата краја.

За да го остриете сечилото во менгеме (Скица M)

- Обезбедете дека обрачестата дршка е ослободена, дека сечилото запрело и дека безбедносниот клуч и батерискиот пакет е изваден пред да го отстраните сечилото.
- Отстранете го сечилото од косилката. Погледнете ги упатствата за **Отстранување и Монтирање на сечилото**.
- Обезбедете го сечилото **28** во менгеме **31**.
- Носете соодветни заштитни очила и ракавици и внимавајте да не се исечете.
- Внимателно стругајте ги резните рабови на сечилото со турпија со ситни запци **32** или камен за острење, притоа одржувајќи го аголот на првичниот резен раб.
- Проверете дали сечилото е урамнотежено. Погледнете ги упатствата за **Балансирање на сечилото**.

- Заменете го сечилото на косилката и добро затегнете го.

Балансирање на сечилото (Скица N)

Проверете го балансирањето на сечилото **28** со поставување на централниот отвор во сечилото врз клинец или кружен шрафцигер **33**, хоризонтално стегнете на менгеме **31**. Ако некој крај на сечилото се врти надолу, пројдете со турпија долж остриот раб на крајот што се навалува. Сечилото е соодветно урамнотежено кога ниту еден крај не се врти надолу.



Подмачкување

Нема потреба од подмачкување. Не ги подмачкувајте тркалата со масло. Тие имаат површини со пластични лагери на кои не им треба подмачкување.



Чистење

Ослободете ја обрачестата дршка **5** за да ја исклучите косилката, дозволете му на сечилото да запре и потоа извадете го безбедносниот клуч. Исчистете ги исечоците што се собрале на долниот дел од куќиштето. По неколку употреби, проверете дали сите видливи затворачи се соодветно стегнати.



ПРЕДУПРЕДУВАЊЕ: Издувајте ги нечистотијата и правта од главното куќиште со сув воздух кога нечистотијата ќе се собере околу отворите за влез на воздух. Носете квалитетна заштита за очите и маска против прав кога ја извршувате оваа работа.



ПРЕДУПРЕДУВАЊЕ: Никогаш не употребувајте растворувачи или други силни хемикалии за чистење на не-металните делови од алатката. Овие хемикалии можат да ги ослабнат материјалите што се употребени за изработка на овие делови. Употребувајте крпа што е навлажнета само со вода и благ сапун. Никогаш не дозволувајте било каква течност да навлезе во алатката; никогаш не потопувајте било кој дел од алатката во течност.

Ослободете ја обрачестата дршка **5** за да ја исклучите косилката, дозволете му на сечилото да запре и потоа извадете ги батеријата и безбедносниот клуч. Исчистете ги исечоците што се собрале на долниот дел од куќиштето. По неколку употреби, проверете дали сите видливи затворачи се соодветно стегнати.

Корозија

Вештачкото губриво и другите градинарски хемикалии содржат агенси кои дополнително го забрзуваат 'рѓосувањето на металите. Ако косите на места каде што било употребено вештачко губриво или хемикалии, косилката треба да биде исчистена веднаш по косењето на следниот начин:

Ослободете ја обрачестата дршка **5** за да ја исклучите косилката и извадете ги батеријата и безбедносниот клуч. Избришете ги сите изложени делови со влажна крпа.


⚠ ПРЕТПАЗЛИВОСТ: Не истурајте или прскајте вода на косилката во обид да ја исчистите. Не го одложувајте уредот врз или до вештачки ѓубрива или хемикалии. Таквото складирање може да предизвика брза корозија.

Изборни додатоци

⚠ ПРЕДУПРЕДУВАЊЕ: Бидејќи додатоци освен оние кои се во понудата на STANLEY FATMAX, не се тестирани со овој производ, употребата на таквите додатоци со оваа алатка може да биде опасно. За да го намалите ризикот од повреда, со овој производ употребувајте само додатоци препорачани од страна STANLEY FATMAX.

Прашајте го продавачот за дополнителни информации во врска со употребата на соодветните додатоци.

Заштита на животната средина

 Одвоено собирање. Производите и батериите означени со овој симбол не смеат да се исфрлаат со обичниот домашен отпад.

Производите и батериите содржат материјали коишто можат да бидат обновени или рециклирани, притоа намалувајќи ја побарувачката за сировини. Ве молиме рециклирајте ги електричните производи и батериите според локалните одредби. Повеќе информации се достапни на www.2helpU.com.

Обновлив батериски пакет

Овој долготраен батериски пакет мора да се дополнува кога ќе нема да може да обезбеди доволно сила за работи кои претходно биле лесно извршувани. На крајот на неговиот употребен век, ослободете се од батерискиот пакет водејќи грижа за животната средина:

- Целосно истропете го батерискиот пакет, а потоа извадете го од алатката.
- Литиум-јонските батериите се рециклираат. Однесете ги кај вашиот продавач или во локална станица за рециклирање. Собраните батериски пакети ќе бидат рециклирани или соодветно отстранети.

Гаранција

1 Годишна гаранција

Сите STANLEY FATMAX електрични алатки стандардно вклучуваат 1 годишна гаранција. Доколку вашата електрична алатка во малку веројатен случај стане неисправен поради некавалитетен материјал или изработка во рок од 1 година од датумот на купувањето, STANLEY гарантира дека бесплатно ќе ги замени расипаните делови или, по своја проценка, бесплатно ќе го замени уредот бесплатно.

3 Годишна гаранција

Регистрирајте ја вашата STANLEY FATMAX електрична латка во рок од 4 недели од купувањето и квалификувајте се за

дополнителна 2 годишна гаранција. Откако ја регистриравте вашата електрична алатка, во неверојатен случај таа да стане неисправна поради неисправни материјали или изработка, STANLEY гарантира бесплатно заменување или поправка на сите неисправни делови, или - според наше дискреционо право - бесплатна замена на производот.

РЕШАВАЊЕ НА ПРОБЛЕМИ

Ако се чини дека вашиот уред не работи како што треба, следете ги долунаведените упатства. Ако ова не го реши проблемот, ве молиме контактирајте го вашиот локален сервисер на STANLEY FATMAX.

⚠ ПРЕДУПРЕДУВАЊЕ: Пред да продолжите, ослободете ја обрачестата прачка за да ја исклучите косилката и почекајте сечилото да запре.

Проблем	Можно решение
Косилката не работи кога обрачестата дршка е активирана	<p>Проверете дали батеријата на косилката е соодветно наместена и дали копчето на разводната кутија е целосно притиснато пред да ја повлечете обрачестата дршка.</p> <p>Ослободете ја обрачестата дршка за да ја исклучите косилката. Извадете ги безбедносниот клуч и батерискиот пакет, свртете ја косилката наопаку и проверете дали сечилото слободно се врти.</p> <p>Проверете дали отворот за батеријата е чист од остатоци и дали е батеријата соодветно поврзана.</p> <p>Дали батеријата е целосно наполнета? Притиснете го копчето за состојба на наполнетост.</p>
Моторот запира при косење	<p>Ослободете ја обрачестата дршка за да ја исклучите косилката. Извадете ги безбедносниот клуч и батерискиот пакет. Свртете ја косилката наопаку и проверете дали сечилото слободно се врти.</p> <p>Кренете ја висината на откос на тркалата до највисоката положба и вклучете ја косилката.</p> <p>Проверете дали отворот за батеријата е чист од остатоци и дали е батеријата соодветно поврзана.</p> <p>Дали батеријата е целосно наполнета? Притиснете го копчето за состојба на наполнетост.</p> <p>Избегнувајте да ја оптоварувате косилката. Намалете го темпото на косење или кренете ја висината на откос.</p>
Косилката работи но сечењето не е задоволително	<p>Ослободете ја обрачестата дршка за да ја исклучите косилката. Деинсталирајте го изворот на енергија. Свртете ја косилката наопаку и проверете ги следните работи:</p> <ul style="list-style-type: none"> • Острината на сечилото - Одржувајте го сечилото остро. • Кукиштето и цевката за исфрлање за запушеност. <p>Прилагодувањето на висината на сечилото може е поставено премногу ниско за состојбата на тревата. Кренете ја висината на косење.</p>

Проблем	Можно решение
Косилката се турка тешко	Ослободете ја обрачестата дршка за да ја исклучите косилката. Деинсталирајте го изворот на енергија. Кренете ја висината на косење за да го намалите влечењето на куќиштето на тревата. Проверете дали секое тркало се врти слободно.
Косилката е прекумерно бучна и вибрира	<p>Ослободете ја обрачестата дршка за да ја исклучите косилката. Деинсталирајте го изворот на енергија. Свртете ја косилката странично и проверете го сечилото за да обезбедите дека не е извиткано или оштетено. Ако сечилото е оштетено, заменете го со резервно STANLEY FATMAX сечило. Ако долната страна на куќиштето е оштетена, однесете ја косилката во овластен сервисен центар на STANLEY FATMAX.</p> <p>Ако нема видливо оштетување на сечилото и косилката се уште вибрира:</p> <ul style="list-style-type: none"> • Ослободете ја обрачестата дршка за да ја исклучите косилката. • Исклучете ја косилката од штекер. • Расклопете го целиот склоп на сечилото како што е опишано во делот Отстранување и инсталирање на сечило. • Отстранете ги остатоците и исчистете го секое парче. • Заменете го секое парче како што е опишано во делот Отстранување и инсталирање на сечило. <p>Ако косилката уште вибрира, вратете ја косилката во овластен сервисен центар на STANLEY FATMAX.</p>
LED-светилките на полначот не се вклучени	<p>Проверете дали приклучокот е добро поврзан.</p> <p>Заменете го полначот.</p>
Косилката не ги собира исечоците во торбата	<p>Цевката е запушена. Ослободете ја обрачестата дршка за да ја исклучите косилката. Деинсталирајте го изворот на енергија. Исчистете ја цевката од исечоци од трева.</p> <p>Кренете ја висината на откос на тркалата за да ја намалите должината на откосот.</p> <p>Торбата е полна. Почесто празнете ја торбата.</p>