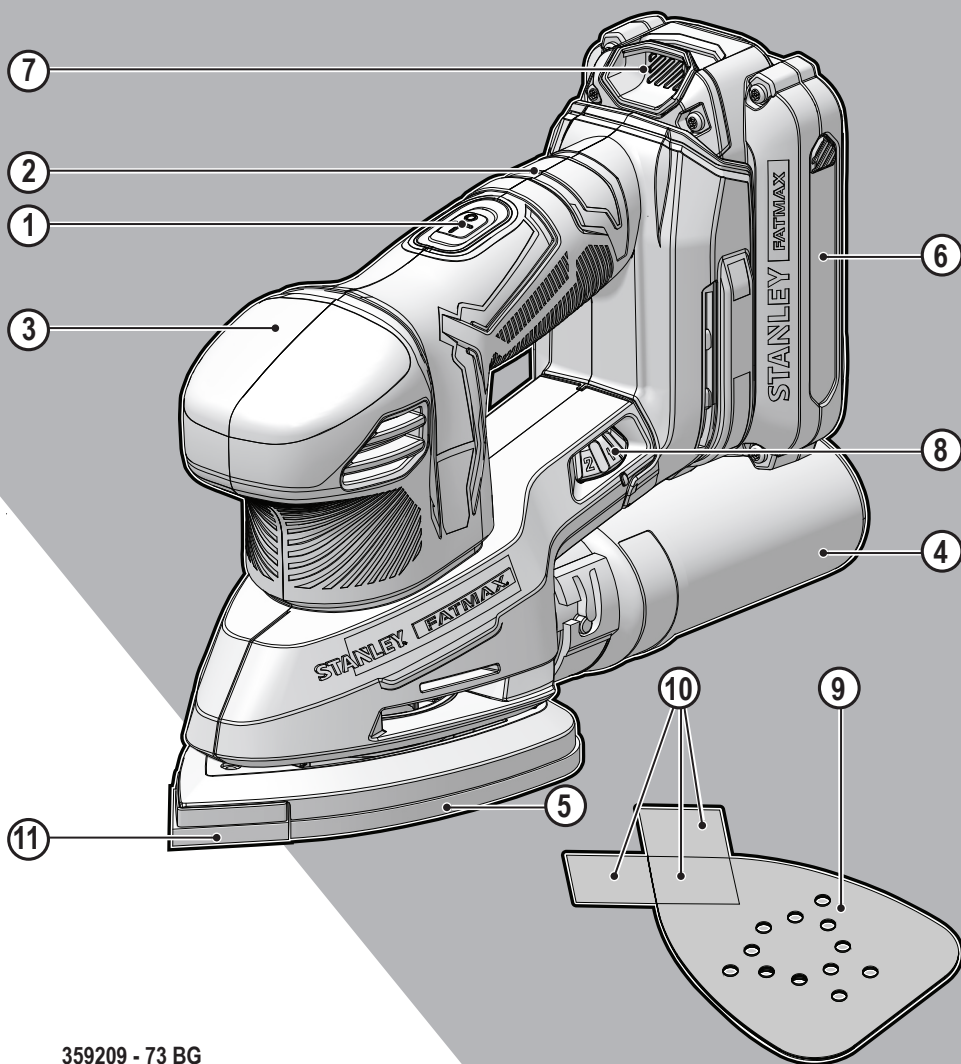


STANLEY FATMAX V20 LITHIUM ION

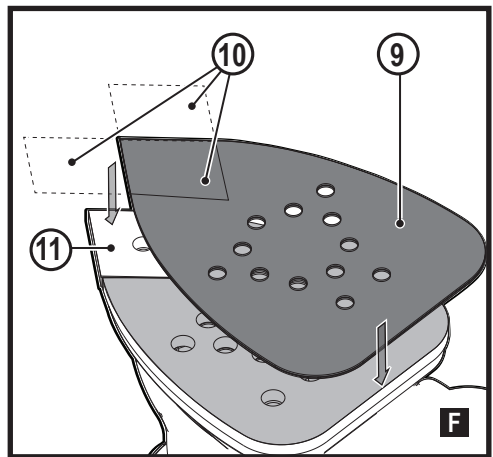
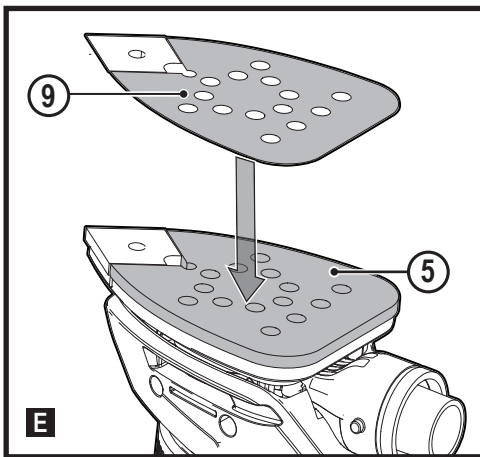
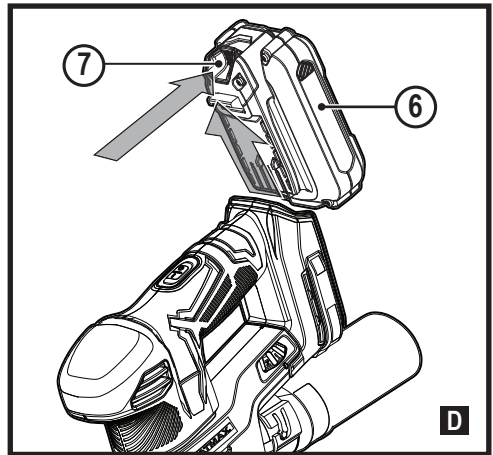
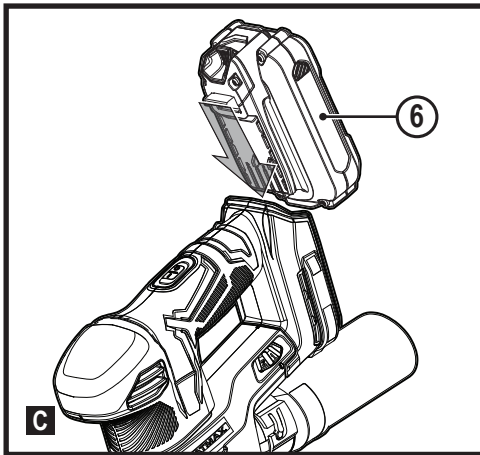
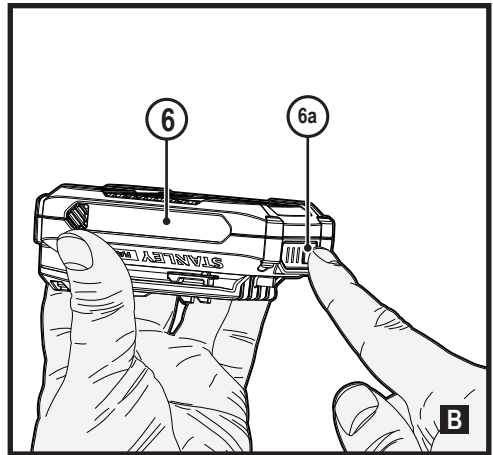
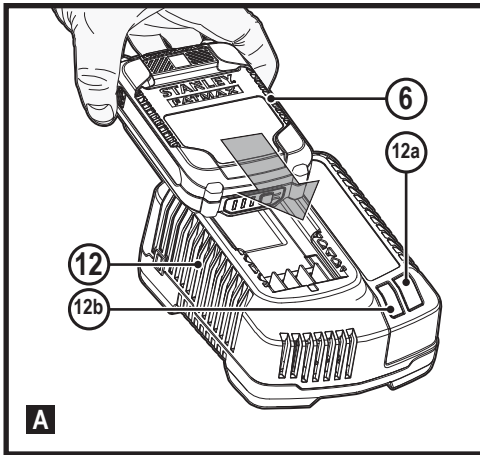


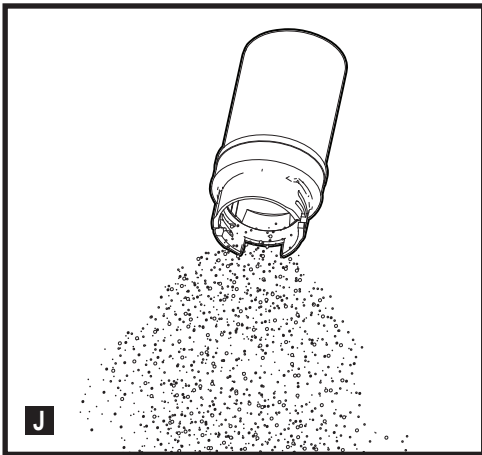
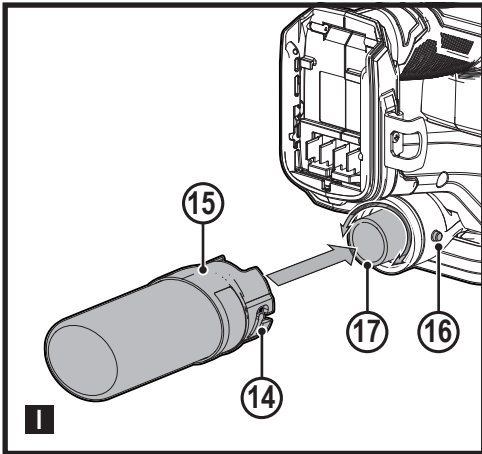
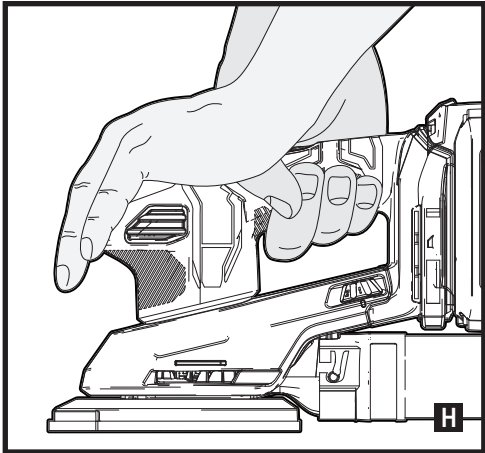
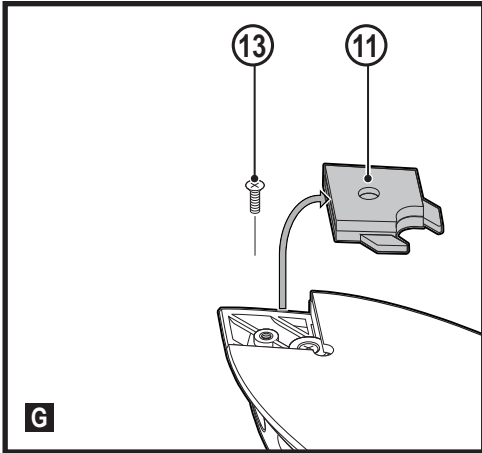
359209 - 73 BG

Превод на оригиналните инструкции

www.stanley.eu

SFMCW221





Предназначение

Вашият шлайф за детайли STANLEY FATMAX SFMCW221 е проектиран за шлифване на дърво, метал, пластмаса и боядисани повърхности. Този уред е предназначен за професионална и лична употреба от непрофесионални потребители.

Инструкции за безопасност

Общи предупреждения за безопасна работа с електроинструменти



Предупреждение! Прочетете всички предупреждения, инструкции, илюстрации и технически характеристики, предоставени с този електроинструмент. Неспазването на всички изброени по-долу инструкции може да доведе до токов удар, пожар и/или тежки травми.

Запазете всички предупреждения и инструкции за бъдещи справки.

Терминът "електроинструмент" във всички предупреждения се отнася до захранвани (със захранващ кабел) или работещи на батерии (без захранващ кабел) електрически инструменти.

1. Безопасност на работното място

- Пазете работното място чисто и добре осветено.** Безпорядъкът и недостатъчното осветление могат да доведат до трудова злополука.
- Не използвайте електроинструменти във взривоопасна среда, като например при наличието на запалителни течности, газове или прах.** Електроинструментите произвеждат искри, които могат да възпламят праха или изпаренията.
- Дръжте деца и странични лица надалече, докато работите с електроинструмента.** Всяко отклоняване на вниманието може да ви накара да загубите контрол.

2. Електрическа безопасност

- Щепселите на електроинструмента трябва да са подходящи за използвания контакт. Никога, по никакъв начин не променяйте щепсела.** Не използвайте адаптери за щепсела със заземени (замасени) електрически инструменти. Непроменените щепсели и контакти намаляват риска от токов удар.
- Да се избягва контакт на тялото със заземени или замасени повърхности като тръби, радиатори, кухненски печки и хладилници.** Съществува повишен риск от токов удар, ако тялото ви е заземено.

- Не излагайте електроинструментите на дъжд и мокри условия.** Проникването на вода в електроинструмента повишава опасността от токов удар.
- Не злоупотребявайте с кабела. Никога не използвайте кабела за носене, дърпане или изключване на електроинструмента.** Пазете кабела далече от топлина, масло, остри ръбове или движещи се части. Повредените или оплетени кабели увеличават риска от токов удар.
- Когато работите с електроинструмент на открито, използвайте удължителен кабел, удобен за използване на открито.** Използването на кабел, подходящ за употреба на открито, намалява риска от токов удар.
- Ако не можете да избегнете работата с електроинструмент на влажно място, използвайте захранване с дефектнотоковата защита (RCD).** Употребата на RCD намалява риска от токов удар.

3. Лична безопасност

- Бъдете нащрек, внимавайте какво правите и бъдете разумни, когато работите с електроинструмента. Не използвайте електроинструмента, когато сте изморени или сте под влияние на наркотици, алкохол или лекарства.** Един миг невнимание при работа с електроинструмент може да доведе до сериозни наранявания.
- Използвайте лични предпазни средства. Винаги носете защита за очите.** Предпазни средства, като противопрахова маска, предпазни обувки, каска или слухова защита, използвани за съответните условия, намаляват личните наранявания.
- Предотвратявайте случайното задействане.** Уверете се, че превключателят е на позиция изключен, преди да го свържете към източника на захранване и/или към батерийното устройство, преди да вземете или носите инструмента. Носенето на електроинструмент с пръста на прекъсвача или стартирането на електроинструменти, когато прекъсвачът е на позиция "включен", може да доведе до трудова злополука.
- Махнете всички регулиращи или гаечни ключове преди да включите електроинструмента.** Прикрепени към въртящи се части на електроинструмента гаечни или регулиращи ключове могат да доведат до наранявания.
- Не се протягайте прекалено. Стойте стабилно на краката си през цялото време.** Това позволява по-добър контрол над електроинструмента в непредвидими ситуации.

- f. Обличайте се подходящо. Не носете висящи дрехи или бижута. Пазете косата си и дрехите си далече от движещите се части. Висящите дрехи, бижута или дълги коси могат да бъдат захванати от движещи се части.
- g. Ако са предоставени устройства за аспирация или приспособления за събиране на прах, уверете се, че са свързани и използвани правилно. Използването на тези средства може да намали опасностите свързани с праха.
- h. Не допускате поради навика от честото използване на инструмента да пренебрегвате принципите за безопасност при работа с него. Едно невнимателно действие може да доведе до тежки наранявания в рамките на части от секундата.
4. Използване и грижа за електроинструментите
- a. Не насилвайте електроинструментите. Използвайте правилния инструмент за вашето приложение. Подходящият електроинструмент ще свърши по-добре и по-безопасно работата, при темпото, за което е създаден.
- b. Не използвайте електроинструмента, ако превключвателят не го включва и изключва. Всеки електроинструмент, който не може да се контролира с превключвателя е опасен и трябва да се поправи.
- c. Изключете щепсела от захранването и/или свалете батерийния комплект на електроинструмента, ако е свалям, преди извършването на каквото и да е регулиране, смяна на аксесоари, или съхраняване на уреда. Такива предварителни мерки за безопасност намаляват риска от нежелателно задействане на електроинструмента.
- d. Съхранявайте преносимите електроинструменти извън досега на деца и не позволявайте на незапознати с електроинструмента или тези инструкции лица да работят с него. Електроинструментите са опасни в ръцете на необучени потребители.
- e. Поддръжка на електроинструменти и аксесоари. Проверявайте за размествания в свързванията на подвижните звена, за счупване на части и всички други условия, които могат да повлияят на експлоатацията на електроинструментите. При повреда на електроинструмента, задължително го поправете преди да го използвате отново. Много злополуки се причиняват от лошо поддържани електрически инструменти.
- f. Да се поддържат режещите инструменти остри и чисти. Правилно поддържаните режещи инструменти с остри остриета по-трудно могат да се огънат и по-лесно се контролират.
- g. Използвайте електроинструментите, аксесоарите и допълнителните части към тях в съответствие с инструкциите, като вземате предвид работните условия и характера на работата. Използването на електроинструмента за работи, различни от тези, за които е предназначен, може да доведе до опасни ситуации.
- h. Пазете дръжките и повърхностите за захващане сухи и чисти от масло и грес. Хлъзгави дръжки и повърхности не са условие за безопасна работа и контрол на инструмента в неочаквани ситуации.
5. Употреба и грижа за акумулаторен инструмент
- a. Зареждайте само със зарядното устройство, определено от производителя. Зарядно, което е подходящо за един тип батерии може да създаде риск от пожар, когато се използват с друг тип батерии.
- b. Използвайте електроинструментите само със специално предназначени акумулаторни батерии. Използването на друг вид батерии може да предизвика нараняване или пожар.
- c. Когато батерията не е в употреба, да се пази от други метални предмети, като кламери, монети, ключове, пирони, винтове, или други малки метални предмети, които могат да направят връзка от една клемма до друга. Последствията от късото съединение могат да бъдат изгаряния или пожар.
- d. При извънредни обстоятелства от батерията може да изтече течност; избягвайте контакт. Ако случайно попадне на кожата, изплакнете с вода. Ако течността попадне на очите ви, потърсете медицинска помощ. Изтеклата от батерията течност може да причини дразнене и изгаряния.
- e. Не използвайте батерията или инструмент, които са повредени или изменени. Повредената или модифицирана батерия, може да има непредсказуемо действие, което да доведе до пожар, експлозия или риск от нараняване.
- f. Не излагайте батерията или инструмента на огън или на прекомерна температура. Излагането на огън или температура над 130 °C може да предизвика експлозия.
- g. Следвайте всички инструкции за зареждане и не зареждайте батерията или инструмента извън температурния диапазон, посочен в инструкциите. Неправилното зареждане или при температури извън определения диапазон може да повреди батерията и да увеличи риска от пожар.
6. Сервизиране
- a. Сервизирането на вашия електроинструмент трябва да се извършва само от квалифицирано лице, като се използват само оригинални резервни части. Това ще гарантира безопасната употреба на уреда.

- b. **Никога не поправяйте повредена БАТЕРИЯ.**
Обслужването на БАТЕРИИТЕ трябва да се извършва само от производителя или упълномощените сервисни агенти.

Допълнителни предупреждения относно безопасността при работа с електроинструменти



Предупреждение! Допълнителни предупреждения за безопасност за шлайф машини

- ◆ **Дръжте електроинструмента за изолираните повърхности при извършване на операция, при която режещият аксесоар може да засегне скрито окабеляване.** Прерязването на "жив" кабел ще зареди с ток металните части на електроинструмента, в резултат на което оператора може да получи токов удар.
- ◆ **Използвайте скоби или друг практически начин да застопорите и укрепите обработвания детайл към стабилна платформа.** Ако държите детайла с една ръка или е опрян в тялото ви, го прави нестабилен и може да доведе до загуба на контрол.
- ◆ **Предупреждение!** Контактът или вдишването на прах, в резултат на работата на шлайфа, могат да застрашат здравето на оператора и на трети лица в близост.
- ◆ Носете защитна маска срещу прах, специално създадена за предпазване от прах и изпарения, и внимавайте лицата в или влизачи в работната зона също да са защитени.
- ◆ Отстранете изцяло праха след работа с шлайф машината.
- ◆ Обърнете специално внимание при шлифование на боя с евентуална оловна основа или при шлайфане на дървесина и метал, които могат да произведат токсичен прах:
 - Не позволявайте на деца или бременни жени да влизат в работната зона.
 - Изхвърлете праховите частици и други остатъци безопасно.

Безопасност на хората около вас

- ◆ Този инструмент не е предназначен за употреба от хора (включително деца) с намалени физически, сензорни или умствени възможности, или с липса на знания, освен ако не са под наблюдение или не са били инструктирани относно употребата на инструмента от човек, отговорен за тяхната безопасност.
- ◆ **На децата не трябва да се позволява да играят с уреда.**
- ◆ **Предназначението е описано в това ръководство.**

- ◆ **Използването на аксесоар, приспособление или изпълнението на каквато и да е операция с този инструмент, различна от препоръчаните в това ръководство, представлява риск от нараняване и/или повреда на имущество.**

Допълнителни рискове

Допълнителни остатъчни рискове могат да възникнат при използването на инструмента, и не могат да бъдат включени в приложените предупреждения за безопасност. Тези рискове могат да бъдат причинени от неправилна употреба, продължителна употреба и др.

Въпреки прилагането на съответните правила за безопасност и използването на уреди за безопасност, някои допълнителни рискове не могат да бъдат избегнати. Те включват:

- ◆ Наранявания, причинени от докосване до въртящи се/движещи се части.
- ◆ Наранявания, причинени от смяна на части, остриета или аксесоари.
- ◆ Наранявания, причинени от продължителна употреба на инструмента. Когато използвате някой инструмент за продължителни периоди от време, е необходимо да си взимате редовни почивки.
- ◆ Увреждане на слуха.
- ◆ Опасност за здравето причинена от дишане на прах, образуван при работа с вашия инструмент (пример: работа с дърво, особено с дъб, бук и MDF.)

Вибрация

Стойностите на декларираното ниво на излъчвани вибрации, които са обявени в техническите данни и в декларацията за съответствие, са измерени в съответствие със стандартен метод за тестване, предоставен от EN62841 и може да се използват за сравнение на един инструмент с друг. Декларираните стойности на излъчваните вибрации могат, също така да бъдат използвани при предварителната оценка за излагането.

Предупреждение! Стойността на генерираните вибрации по време на действителното използване на електроинструмента може да се различава от обявената стойност, в зависимост от начина, по който се използва инструментът. Нивото на вибрации може да се увеличи над обявените стойности.

При оценяване на вибрациите на излагане за определяне на мерките за безопасност, изисквани от 2002/44/ЕО за защита на лица, които редовно използват електрически инструменти при работа, трябва да се направи оценка на излагането на вибрации, действителните условия на употреба и начина, по който се използва инструмента, включително като се вземат предвид всички части

на работния цикъл, като например време, когато инструментът е изключен и когато се работи на празен ход, в допълнение към времето за задействане.

Етикети по инструмента

Следните пиктограми, заедно с кода за дата, са показани на инструмента:



Предупреждение! За да намалите риска от наранявания, прочетете ръководството с инструкции.

Допълнителни инструкции за безопасност за батерии и зарядни устройства

Батерии

- ◆ Никога и по никаква причина не се опитвайте да ги отваряте.
- ◆ Не излагайте батерията на вода.
- ◆ Не съхранявайте на места, където температурата може да превиши 40 °C.
- ◆ Зареждайте само при температура на околната среда между 10 °C и 40 °C.
- ◆ Зареждайте само, като използвате предоставеното с инструмента зарядно устройство.
- ◆ Когато изхвърляте батерии, следвайте инструкциите от раздела "Защита на околната среда".

Зарядни устройства

- ◆ Зарядното устройство на STANLEY FATMAX да се използва само за зареждане на батерията в инструмента, с която е доставен. Други батерии може да избухнат и да причинят наранявания и щети.
- ◆ Никога да не се опитва зареждане на сухи батерии.
- ◆ Веднага сменяйте повредените кабели.
- ◆ Не излагайте инструмента на вода.
- ◆ Не отваряйте зарядното устройство.
- ◆ Не експериментирайте със зарядното устройство.



Зарядното устройство е предназначено само за работа на закрито.



Прочетете инструкциите преди употреба.



Да не се опитва зареждане на повредени батерии.

Електрическа безопасност



Вашето зарядно устройство е двойно изолирано; затова не се изисква заземяване. Винаги проверявайте дали захранващото напрежение отговаря на напрежението на табелката. Никога не се опитвайте да замените зарядното устройство с обикновен захранващ кабел.

- ◆ Ако захранващият кабел е повреден, трябва да се смени от производителя или от оторизиран сервизен център на STANLEY FATMAX, за да се предотврати полуполука.

Предупреждение! Никога не се опитвайте да замените зарядното устройство с обикновен захранващ кабел.

Замяна на щепсела (само за Великобритания и Ирландия)

Ако трябва да се сложи нов щепсел:

- ◆ Изхвърлете безопасно стария щепсел.
- ◆ Свържете кафявата жица към живия терминал в новият щепсел.
- ◆ Свържете синята жица към неутралния терминал.

Предупреждение! Не трябва да се прави свързване към заземяния терминал.

Следвайте инструкциите за монтаж, които се предоставят с висококачествените щепсели.

Препоръчителен предпазител: 5 A.

Характеристики

Вашият инструмент има всички или някои от следните характеристики.

1. Превключвател вкл./изкл.
2. Задна дръжка
3. Предна ръкохватка
4. Контейнер за събиране на прах
5. Шлайф подложка
6. Батерия
7. Бутон за освобождаване на батерията
8. Ключ за променливи обороти
9. Лист шкурка
10. Връхчета с форма на диамант
11. Накрайник с подложка с форма на диамант

Зареждане на батерията (Фиг. А)

Батерията трябва да се зареди преди първата употреба и всеки път, когато не може да произведе достатъчно мощност при извършване на работа, която е била лесно изпълнима преди това. Батерията може да се загрее по време на зареждането; това е нормално и не представлява проблем.

Предупреждение! Не зареждайте батерията при околни температури под 10 °C или над 40 °C. Препоръчвана температура за зареждане: прил. 24 °C.

Забележка: Зарядното устройство няма да зареди батерията, ако температурата на гнездото за батерии е по ниска от 10 °C или е над 40 °C.

Батерията трябва да бъде оставена в зарядното устройство и зареждането ще започне автоматично, когато температурата в клетката се затопли или охладя.

Забележка: За да подсигурите максимална работа и живот на литиево-йонни акумулаторни пакети, заредете напълно акумулаторния пакет преди първа употреба.

- ◆ Включете зарядното устройство (12) в подходящ контакт, преди да вкарате акумулаторния пакет (6).
- ◆ Зелената светлина за зареждане (12a) ще присветва продължително, за да покаже, че зареждането е започнало.
- ◆ Завършването на зареждането ще бъде отбелязано с непрекъснато включена зелена светлинка за зареждане (12a). Батерийният пакет (6) е напълно зареден и може да се сваля и използва или да се остави в зарядното устройство (12).
- ◆ Заредете изпразнените батерии до 1 седмица след изпразването. Животът на батерията ще намалее значително, ако се съхранява в изпразнено състояние.

Светодиодни светлини за режимите на зарядното устройство

	Зареждане: Зелен пулсиращ светодиод	
	Напълно зареден: Зелен постоянен светодиод	
	Горещ/студен пакет закъснение: Зелен пулсиращ светодиод Червен постоянен светодиод	

Забележка: Това съвместимо зарядно устройство(а) няма да зарежда погрешен акумулаторен пакет. Зарядното устройство ще покаже грешка в батерията, като откаже да светне.

Забележка: Това може и да означава проблем със зарядното устройство. Ако зарядното устройство указва проблем, занесете зарядното устройство и батерията за тестване в упълномощен сервизен център.

Оставяне на батерията в зарядното устройство

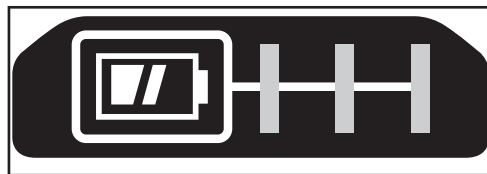
Зарядното устройство и батерийният пакет могат да бъдат оставени свързани с непрекъснато светеща светодиодна лампа. Зарядното устройство ще запази батерийният пакет напълно зареден.

Горещ/студен пакет закъснение

Когато зарядното устройство открие батерия, която е прекалено гореща или твърде студена, тя автоматично стартира забавяне със закъснение за гореща/студена батерия, зеленият светодиод (12a) ще мига периодично, докато червеният светодиод (12b) ще продължи да свети непрекъснато, спирайки зареждането, когато батерията е достигнала подходяща температура. Зарядното устройство тогава автоматично се превключва към режим на зареждане. Тази характеристика осигурява максимален живот на батерията.

Индикатор за състоянието на батерията (Фиг. В)

Батерията включва индикатор за състояние на зареждане, за да се определи бързо степента на живот на батерията, както е показано на фигура В. С натискане на бутона за състояние на зареждане (6a) можете лесно да видите зареда, останал в батерията, както е показано на фигура В.



Монтаж и сваляне на батерийния пакет от инструмента

Предупреждение! Уверете се, че заключващия бутон е активиран, за да се предотврати задействане на превключвателя, преди поставяне или сваляне на батерията.

Монтаж на акумулаторен пакет (Фиг. С)

- ◆ Вкарайте батерийния пакет здраво в инструмента, докато не чуете щракване, както е показано на фигура С. Уверете се, че батерийният пакет е напълно поставен и напълно заключен на позиция.

Сваляне на батерийния пакет (Фиг. D)

- ◆ Натиснете бутона за освобождаване на батерията (7) както е показано на фигура D и издърпайте батерийния пакет извън инструмента.

Прикрепване на дискове за шлифование с Велкро закрепване (Фиг. E)

За най-добри резултати използвайте STANLEY FATMAX аксесоари.

- ◆ За да закрепите листа за шлифование (9) внимателно го центрирайте върху шлифовъчната платка (5), като осигурите дупките в листа да се изравнят с дупките в подложката и я натиснете здраво на място.
- ◆ Листа за шлифование със системата за закрепване велкро може лесно да се сваля чрез издърпване. Той може да бъде повторно използван по желание.

Връхчета на шлифовъчен лист (фиг. F)

- ◆ Отстранете двата допълнителни върха с диамантена форма (10) от листа за шлифование (9).

Забележка: Върхът с диамантена форма може да бъде обърнат и заменен, когато е износен.

- ◆ Когато предната част на върха е износена, отделете я от листа, обърнете я и я натиснете отново върху върха на подложката с форма на диамант (11).
- ◆ Когато целият връх е износен, извадете го от основата за шлифование и поставете нов връх.

Забележка: За оптимално събиране на прах се уверете, че се използва правилният тип шкурка.

Подмяна на върха на подложка с форма на диамант (фиг. G)

Когато върхът на шлифовъчната основа (11) е износен, той може да бъде заменен.

Резервни части се предлагат от вашият търговски посредник.

- ◆ Сваляте винта (13).
- ◆ Сменете износената част.
- ◆ Поставете и затегнете винта.

Употреба

Предупреждение! Оставете инструмента да работи със собствената си скорост. Не претоварвайте.

Включване и изключване

- ◆ За да включите инструмента, натиснете ключа за включване и изключване (1) на позицията "I".
- ◆ За да изключите инструмента, натиснете ключа за включване и изключване (1) на позицията "O".

Набор за променливи обороти

За да работите с инструмента, изберете желаната настройка на скоростта с бързия диск (8) и натиснете превключвателя ВКЛ./ИЗКЛ.

Настройката на скоростта може да се регулира с включен или изключен инструмент.

Предупреждение! Тъй като инструментът има отделен селектор за скорост за настройка на скоростта, инструментът ще започне със скоростта, на която е зададен селекторът за променлива скорост. Винаги се уверявайте, че превключвателят е изключен в положение "O", преди да инсталирате батерията.

Предупреждение! Не забравяйте да изберете подходящата скорост за извършване на шлайфане. Ако имате съмнения относно правилната скорост на работа, тествайте работата на ниски настройки на скоростта и постепенно увеличавайте, докато намерите правилната за вас скорост.

Работа (фиг. H)

Хванете шлайф машината, както е показано на фигура H и я включете. Движете я на дълги, метежни удари по повърхността, като го оставяте да свърши работата.

Натискането на инструмента по време шлифование действително забавя скоростта на отстраняване и води до по-ниско качество.

Проверявайте работата си често. Шлайф машината може да отстранява материали бързо, особено с груба хартия.

Предпазни мерки, които трябва да се предприемат при шлифование на боя

Полирането с телена четка върху оловна боя НЕ СЕ ПРЕПОРЪЧВА поради трудността при контролирането на замърсения прах. Най-голямата опасност от оловно отравяне е за деца и бременни жени.

Тъй като е трудно да се определи дали дадена боя съдържа или не олово без химичен анализ, препоръчваме следните предпазни мерки при полиране върху боя:

Лична безопасност

- ◆ Деца или бременни жени не трябва да влизат в работната зона, където се извършва шлифование на боя, докато не бъде почистено.
- ◆ Маска срещу прах или респиратор трябва да се носят от всички лица, влизащи в работната зона. Филтърът трябва да се подменя ежедневно или когато лицето има затруднено дишане. Обърнете се към местния търговски представител на хардуера за подходяща одобрена от EN14683 маска за прах.

- ♦ В работната зона НЕ ТРЯБВА ДА СЕ ХРАНИТЕ, ПИЕТЕ или ПУШИТЕ ТЮТЮН, за да се предотврати поглъщането на замърсени частици боя. Работниците трябва да се измият и да са чисти ПРЕДИ ядене, пиене или пушене. В работната зона не трябва да се оставят остатъци от храна, напитки, цигари, където прахът ще се отложи върху тях.

Безопасност на околната среда

- ♦ Боята трябва да се отстрани по такъв начин, че да се сведе до минимум образуването на прах.
- ♦ Зоните, където се извършва отстраняването на боята, трябва да бъдат запечатани с пластмасов лист с дебелина 4 мм.
- ♦ Шлифоването трябва да се извърши по начин, по който да се намали изтичането на прах от боята извън работната зона.

Почистване и изхвърляне

- ♦ Всички повърхности в работната зона трябва да се почистват ежедневно по време на шлайфане. Вакуумните филтърни торбички трябва да се сменят често.
- ♦ Пластмасовите кърпички трябва да се събират и изхвърлят заедно с насъбрания прах или други отпадъци.
- ♦ Те трябва да се поставят в запечатани контейнери за отпадъци и да се изхвърлят чрез редовни процедури за събиране на отпадъци.
- ♦ По време на почистването децата и бременните жени трябва да бъдат държани далеч от непосредствената работна зона.
- ♦ Всички играчки, мебели, които се перат, и прибори, използвани от деца, трябва да се измият обилно, преди да се използват отново.

Прахоулавяне (Фиг. I, J)

Предупреждение! Събраният прах от шлифоване на повърхности (полиуретан, ленено масло и др.) може да се запали и да предизвика пожар. За да намалите риска и строго следвайте ръководството на шлайфа и инструкциите на производителя на покритието.

- ♦ Торбата за прах трябва да се изпразва след всеки 10 минути шлайфане.
- ♦ За да прикрепите торбата за прах към шлифовъчната машина, подравнете жлебовете (14) на страничната втулка на торбата за прах (15) с ключалките на торбата за прах (16) на порта за прах (17).
- ♦ Плъзнете торбичката за прах върху отвора за прах и я завъртете по посока на часовниковата стрелка, за да я заключите на място, както е показано на фигура I.
- ♦ За да извадите, завъртете торбичката за прах обратно на часовниковата стрелка и я плъзнете.

- ♦ За да изпразните торбата за прах, извадете я от отвора за прах и изхвърлете остатъците от шлайфането в подходящ съд за боклук, както е показано на фигура J.

Свързване на прахосмукачка

- ♦ Поставете маркуча на прахосмукачката в отвора за прах (17).

Акcesoари

Предупреждение! Понеже с този инструмент не са тествани акcesoари, различни от предложените от STANLEY FATMAX, използването на такива акcesoари с този инструмент може да е опасно.

За да намалите риска от нараняване, използвайте само препоръчаните от STANLEY FATMAX акcesoари с този продукт.

Поддръжка

Вашият инструмент е създаден за продължителна и дългосрочна работа с минимална поддръжка. Продължителната и задоволителна работа зависи от правилната грижа за инструмента и от редовното почистване.

Предупреждение! Преди извършване на поддръжка, изключете инструмента и от електрическата мрежа.

- ♦ Редовно да се почистват вентилационните слотове на инструмента с помощта на мека суха четка или суха кърпа.
- ♦ Редовно почиствайте корпуса на двигателя с помощта на чиста мокра кърпа. Не използвайте абразивен препарат или такъв на разтворна основа.

Защита на околната среда



Разделно събиране. Продуктите и батериите, отбелязани с този символ не трябва да се изхвърлят с битовите отпадъци.

Продуктите и батериите съдържат материали, които могат да бъдат възстановени или рециклирани, което намаляване търсенето на суровини.

Моля, рециклирайте електрически продукти и батериите в съответствие с местните разпоредби.

Повече информация можете да намерите на www.2helpU.com

Технически данни

		SFMCW221
Входящо напрежение	V_{ac}	18
Колебания (без натоварване)	мин ⁻¹	9000 - 12000
Орбити (без натоварване)	мин ⁻¹	9000 - 12000
Шлифоване на повърхността на основа	мм ²	8972
Тегло	кг	0,93

Зарядно устройство		SFMCB11	SFMCB12	SFMCB14
Входящо напрежение	V_{ac}	230	230	230
Изходно напрежение	V_{dc}	18	18	18
Ток	A	1,25	2	4

Батерия		SFMCB201	SFMCB202	SFMCB204	SFMCB206
Напрежение	V_{dc}	18	18	18	18
Капацитет	A_h	1,5	2,0	4,0	6,0
Тип	Литиево-йонни	Литиево-йонни	Литиево-йонни	Литиево-йонни	

Ниво на звуковото налягане според EN62841:	
Звуково налягане (L_{pa})	74,5 dB(A), колебание (K) 3 dB(A)
Звукова мощност (L_{wa})	85,5 dB(A), колебание (K) 3 dB(A)

Общи стойности на вибрациите (триаксална векторна сума) според EN62841:	
Шлайфане (ah)	7,8 м/сек. ² , колебание (K) 1,5 м/сек. ²

Декларация за съответствие

Правила за доставка на машини (безопасност) 2008 г.



Шлайф за детайли SFMCW221 STANLEY FATMAX декларира, че тези продукти, описани в "технически данни", са в съответствие с:

Наредби за оборудването 2012, S.I. 2012/3032 (с измененията).

EN62841-1:2015; EN62841-2-4:2014.

Тези продукти отговарят на следните разпоредби на Обединеното кралство:

Правилата за доставка на машини (безопасност), 2008 г., S.I.

2008/1597 (с измененията).

Регламенти за електромагнитна съвместимост, 2016, S.I.2016/1091 (с измененията).

Ограничаването на употребата на определени опасни вещества в електрическата и електронната техника
За повече информация, моля, свържете се с Stanley на следния адрес или се обърнете към задната страна на ръководството.

Долуподписаният е отговорен за компилацията на техническия файл и прави тази декларация от името на STANLEY FATMAX

Карл Еван
Вицепрезидент Професионални електрически инструменти EANZ
STANLEY FATMAX, 270 Bath Road, Slough,
Berkshire, SL1 4DX
Великобритания
31.08.2021 г.

ЕО декларация за съответствие
ДИРЕКТИВА ЗА МАШИНИТЕ



SFMCW221 шлайф за детайли
STANLEY FATMAX декларира, че тези продукти, описани в "технически данни", са в съответствие с:
2006/42/EC, EN62841-1:2015; EN62841-2-4:2014.

Тези продукти, също така, са съобразени с Директива 2014/30/EC и 2011/65/EC. За повече информация, свържете се с STANLEY FATMAX на следния адрес или вижте задната страница на ръководството.

Долуподписаният е отговорен за компилацията на техническия файл и прави тази декларация от името на STANLEY FATMAX.

Патрик Дипенбах
Генерален директор, Бенелукс
STANLEY FATMAX,
Egide Walschaertsstraat 14-18
2800 Mechelen, Белгия
31.08.2021 г.

Гаранция

От STANLEY FATMAX сме уверени в качеството на изделията си и предлагаме изключителна потребителска гаранция от 12 месеца от датата на закупуването.

Тази гаранция е само допълнение към вашите законови права, а не ги определя.

Гаранцията е валидна на територията на страните членки на ЕС и на европейската свободна търговска зона.

За да изискате гаранцията, тя трябва да е в съответствие с Общите условия на STANLEY FATMAX и ще трябва да представите доказателство за покупката на продавача или на упълномощен сервизен агент.

Правилата и условията на 1 годишната гаранция на STANLEY FATMAX и адреса на най-близкия упълномощен сервизен агент можете да намерите на www.2helpU.com, или като се свържете с най-близкия офис на STANLEY FATMAX на адреса, указан в това ръководство.

Моля, посетете нашия уеб сайт www.stanley.eu/3, за да регистрирате вашето ново изделие на STANLEY FATMAX и да сте в течение на нови изделия и специални оферти.

Stanley Black & Decker
Phoenicia Business Center
Strada Turturelelor, nr 11A, Etaj 6, Modul 15,
Sector 3 Bucuresti
Telefon: +4021.320. 61. 04/05

Гаранция

Ние в Stanley Europe сме уверени в качеството на своите продукти и предлагаме изключителна гаранция за професионалните потребители на продукта. Тази гаранция е само допълнение към вашите законови договорни права като частен непрофесионален потребител. Гаранцията е валидна на територията на страните членки на ЕС и на европейската свободна търговска зона.

ЕДНОГОДИШНА ПЪЛНА ГАРАНЦИЯ

Ако вашият продукт на Stanley Fat Max се повреди вследствие на дефектни материали или изработка в рамките на 12 месеца от датата на покупката, Stanley Europe гарантира, че ще замени всички дефектни части безплатно, при условие, че:

- ◆ Продуктът е бил използван по предназначение и в съответствие с инструкциите за употреба.
- ◆ Продуктът е подложен на нормално износване;
- ◆ Не са извършвани ремонти от неупълномощени лица;
- ◆ Представено е доказателство за покупка.
- ◆ Продуктът на Stanley Fat Max е върнат в пълен комплект

Ако желаете да предявите иск, се свържете с вашия дистрибутор или проверете къде се намира най-близкият оторизиран агент на Stanley Fat Max в каталога на Stanley Fat Max или се свържете с вашия местен офис на Stanley на посочения в ръководството адрес. Списък на оторизираните сервизни агенти на Stanley Fat Max и пълни подробности за нашето следпродажбено обслужване можете да намерите на интернет адреса ни: www.stanley.eu/3

Stanley Black & Decker
Phoenicia Business Center
Strada Turturelelor, nr 11A, Etaj 6, Modul 15,
Sector 3 Bucuresti
Telefon: +4021.320.61.04/05

