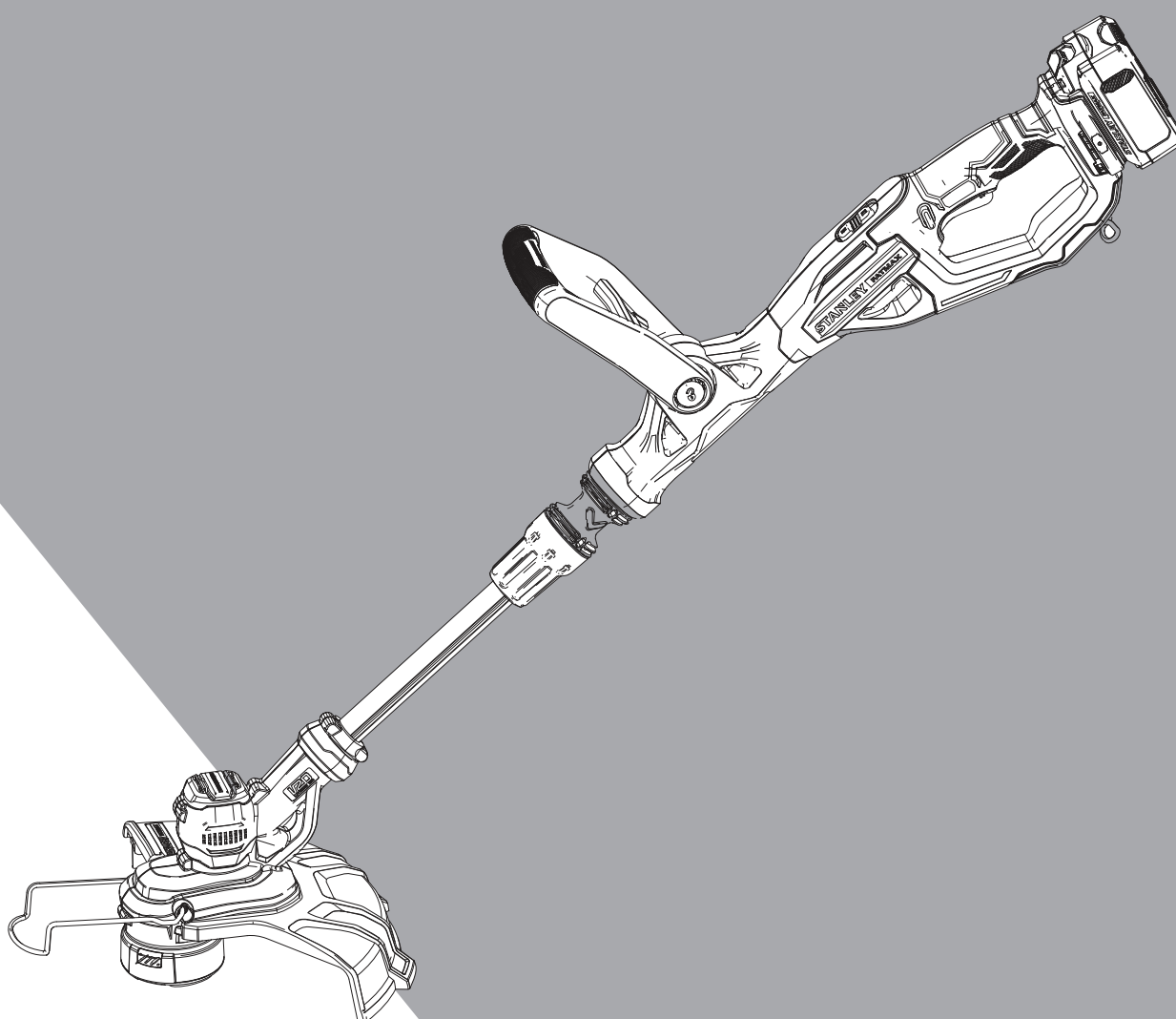


STANLEY®

FATMAX®

V20

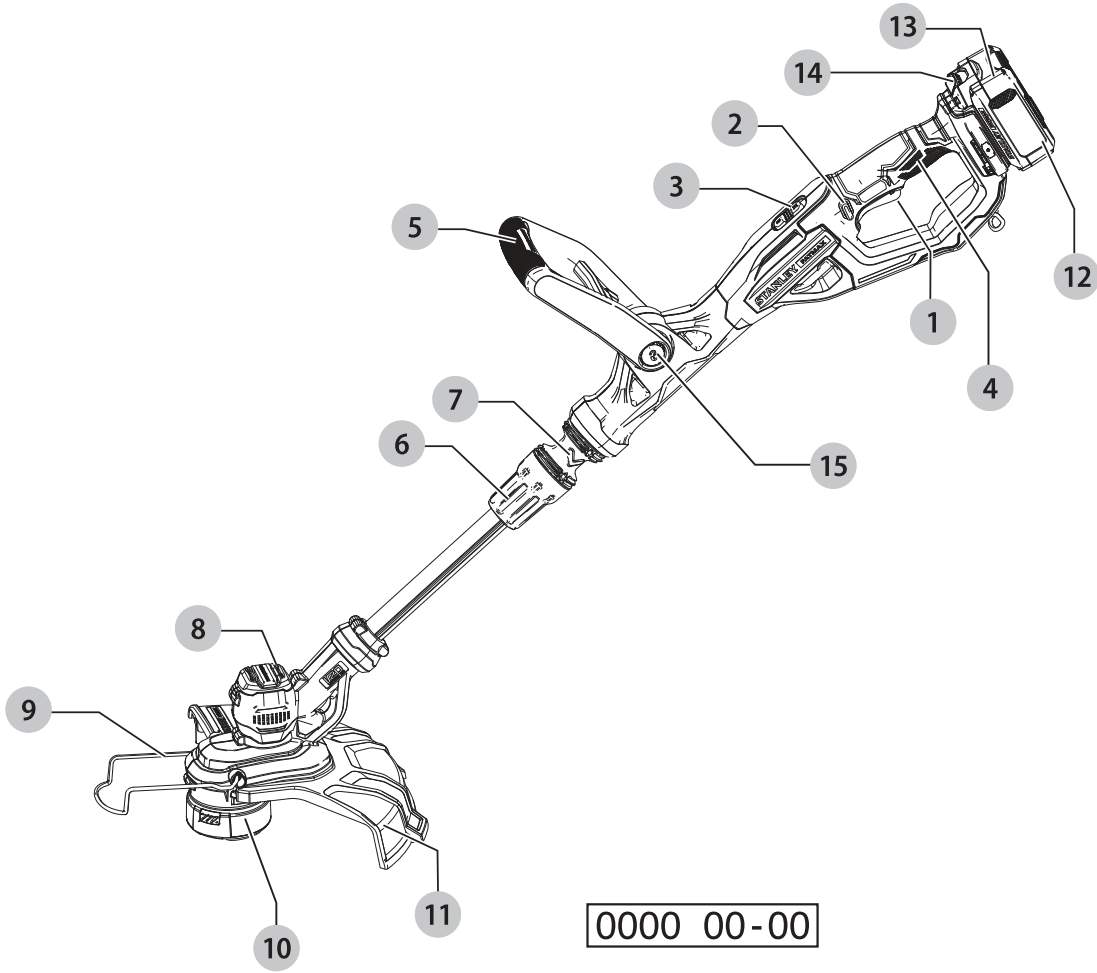
LITHIUM ION



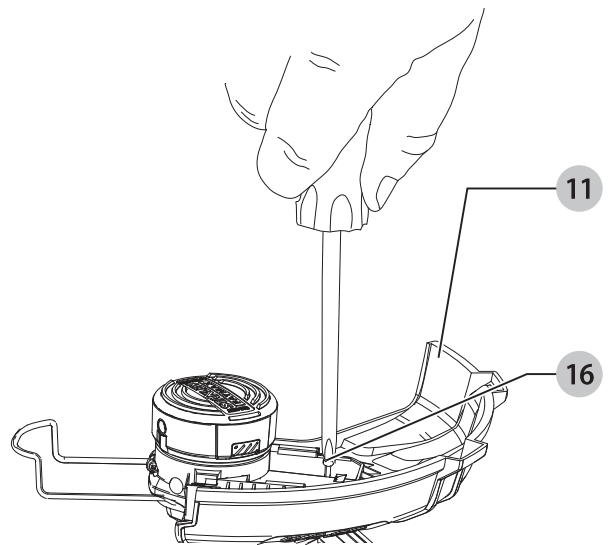
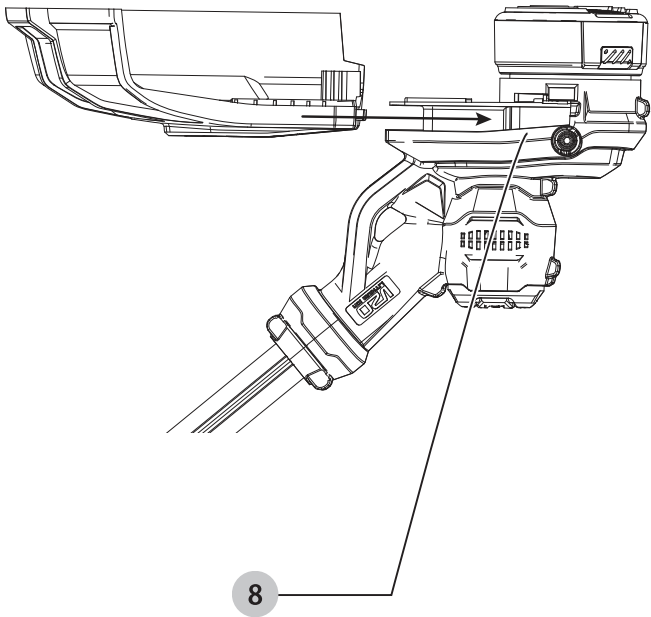
588783 - 83 CZ

Přeloženo z původního návodu

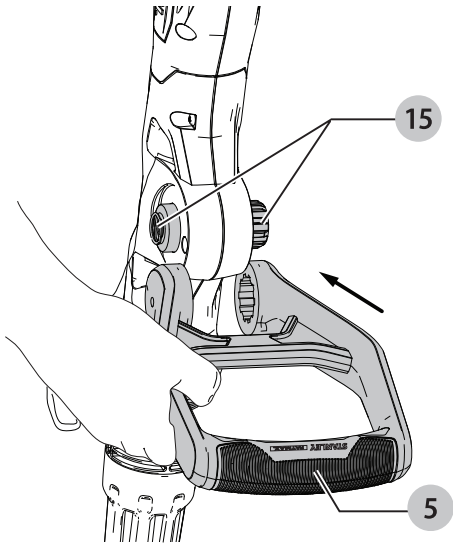
SFMCST933



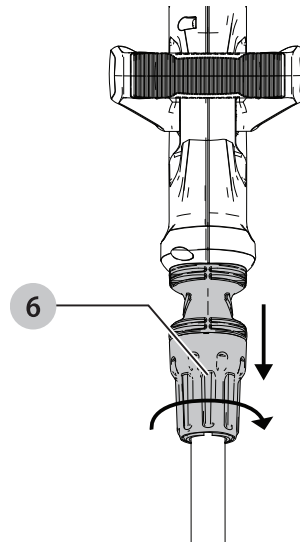
0000 00-00



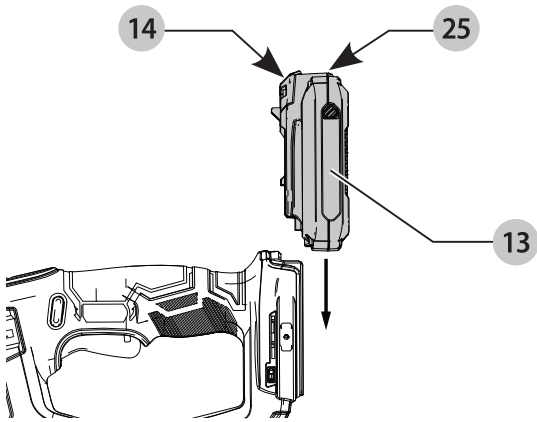
Obr. D



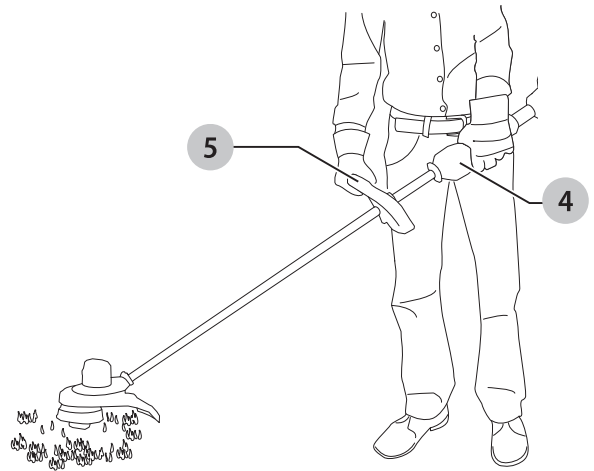
Obr. E



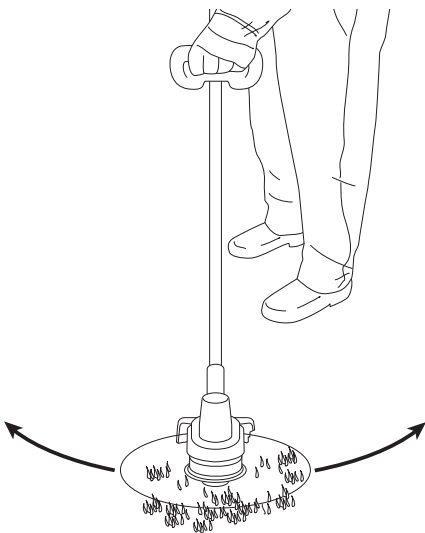
Obr. F



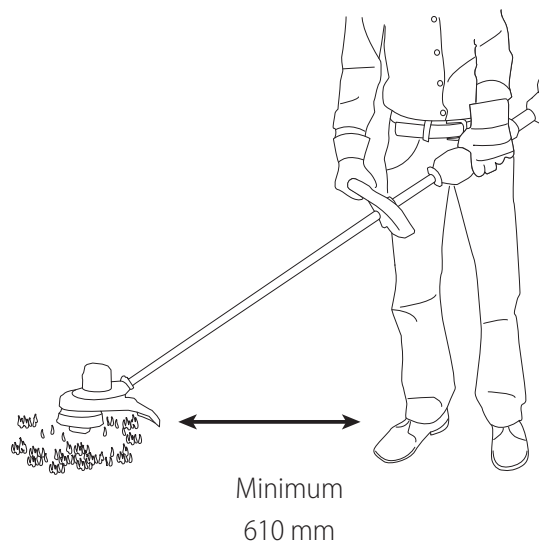
Obr. G



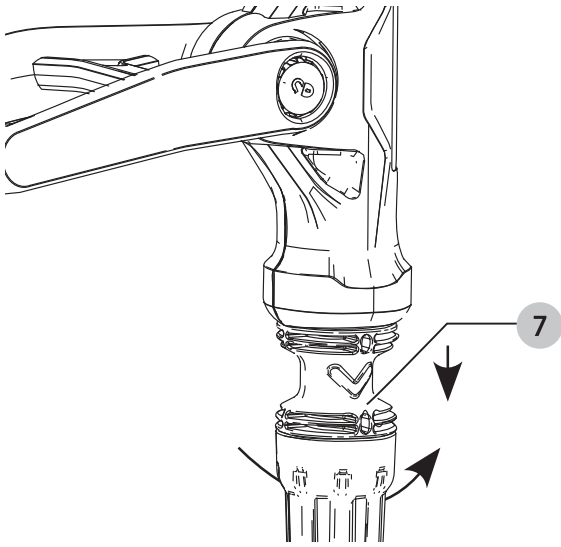
Obr. H



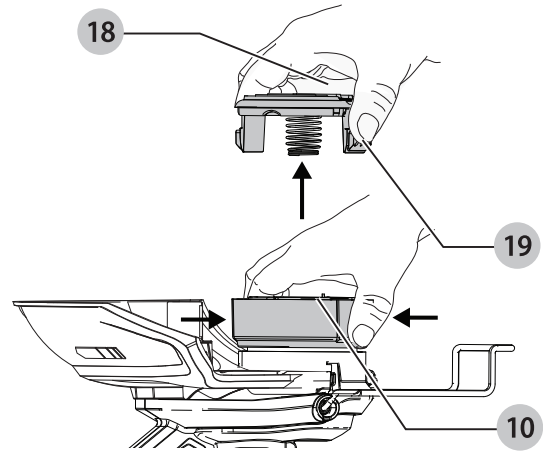
Obr. I



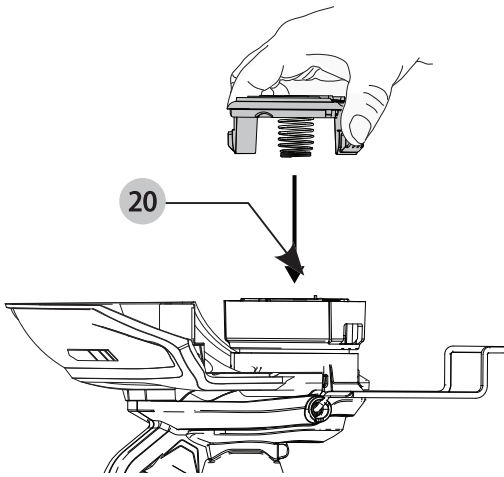
Obr. J



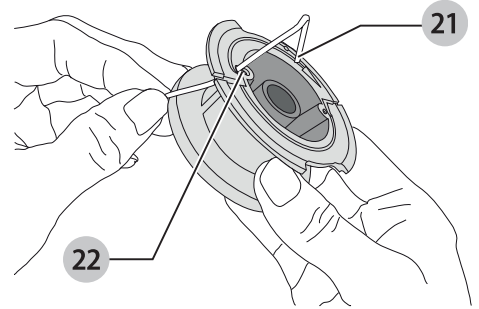
Obr. K



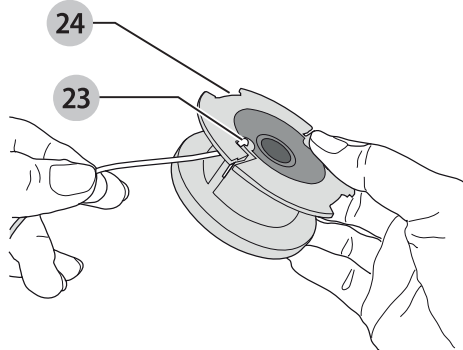
Obr. L



Obr. M



Obr. N



STRUNOVÁ SEKAČKA

SFMCST933

Blahopřejeme Vám!

Zvolili jste si nářadí značky STANLEY FATMAX. Léta zkušeností, důkladný vývoj výrobků a inovace vytvořily ze společnosti STANLEY FATMAX jednoho z nejspolehlivějších partnerů pro uživatele profesionálního elektrického nářadí.

Technické údaje

SFMCST933			
Napájecí napětí	V_{DC}	18	
Velká Británie a Irsko	V_{DC}	18	
Typ		1	
Otáčky za minutu	min^{-1}	5 500–7 200	
Šířka záběru	mm	330	
Hmotnost (bez baterie)	kg	2,4	
Hodnoty týkající se hlučnosti a vibrací (prostorový vektorový součet). Režim strunová sekačka podle normy EN50636-2-91:			
L_{PA}	(úroveň akustického tlaku)	dB(A)	81,0
L_{WA}	(úroveň akustického výkonu)	dB(A)	94
K	(odchylka uvedené hodnoty týkající se hluku)	dB(A)	1,8
Hodnota vibrací $a_h =$	m/s^2		3,1
Odchylka K =	m/s^2		1,5

Velikost vibrací uvedená v tomto dokumentu byla měřena podle normalizovaných požadavků, které jsou uvedeny v normě EN50636 a může být použita pro srovnání jednoho nářadí s ostatními. Tyto hodnoty mohou být použity pro předběžný odhad vibrací působících na obsluhu.

VAROVÁNÍ: Deklarované hodnoty vibrací se vztahují na určené standardní použití tohoto nářadí. Je-li ovšem nářadí použito pro různé aplikace s rozmanitým příslušenstvím nebo je-li prováděna jeho nedostatečná údržba, velikost vibrací může být odlišná. Tak se může během celkové pracovní doby značně prodloužit doba působení vibrací na obsluhu. Odhad míry působení vibrací na obsluhu musí počítat také s dobou, kdy je toto nářadí vypnuto, nebo kdy je v chodu naprázdno a aktuálně neprovádí žádnou práci. Během celkové pracovní doby se tak může doba působení vibrací na obsluhu značně zkrátit. Zjistěte si další doplňková bezpečnostní opatření, která chrání obsluhu před účinkem vibrací, jako jsou: údržba nářadí a jeho příslušenství, udržování rukou v teple, organizace způsobů práce.

Kat. č. baterie	Výstupní napětí	Nabíječka SFMCB12
SFMCB202	18	X
SFMCB204	18	X
SFMCB206	18	X

„X“ indikuje, že je tato baterie kompatibilní s touto konkrétní nabíječkou. Podrobnější informace najdete v tomto návodu k použití.

Prohlášení o shodě – EC

Směrnice pro strojní zařízení



Strunová sekačka SFMCST933

Společnost STANLEY FATMAX prohlašuje, že tyto výrobky popísané v části *Technické údaje* splňují požadavky následujících norem:

2006/42/EC, EN60335-1:2012 + A11:2014, EN50636-2-91:2014. 2000/14/EC, Strunová sekačka, $L \leq 50$ cm, Příloha VI DEKRA Certification B.V.

Meander 1051 / P.O. box 5185

6525 MJ ARNHEM / 6802 ED

ARNHEM, Netherlands

Číslo úředně stanoveného orgánu: 0344

Hladina akustického výkonu podle normy 2000/14/EC

(Článek 12, Příloha III, $L \leq 50$ cm):

L_{PA} (měřený akustický tlak) 81 dB(A)

odchylka (K) = 1,8 dB(A)

L_{WA} (zaručená hodnota akustického výkonu) 96 dB(A)

Tyto výrobky splňují také požadavky směrnic 2014/30/EU a 2011/65/EU. Chcete-li získat další informace, kontaktujte prosím společnost STANLEY FATMAX na následující adrese nebo na adresách uvedených na konci tohoto návodu.

Níže podepsaná osoba je odpovědná za sestavení technických údajů a provádí toto prohlášení v zastoupení společnosti STANLEY FATMAX.

A. P. Smith

Ředitel technického oddělení

STANLEY FATMAX Europe, Egide Walschaertsstraat 14-18,

2800 Mechelen, Belgium

14. 8. 2019



VAROVÁNÍ:

Z důvodu omezení rizika zranění si přečtěte tento návod k obsluze.

Definice: Bezpečnostní pokyny

Níže uvedené definice popisují stupeň závažnosti každého označení. Přečtěte si pozorně návod k obsluze a věnujte pozornost těmto symbolům.

! **NEBEZPEČÍ:** Označuje bezprostředně hrozící rizikovou situaci, která, není-li jí zabráněno, **povede** k způsobení **vážného nebo smrtelného zranění**.

! **VAROVÁNÍ:** Označuje potenciálně rizikovou situaci, která, není-li jí zabráněno, **může** vést k **vážnému nebo smrtelnému zranění**.

! **UPOZORNĚNÍ:** Označuje potenciálně rizikovou situaci, která, není-li jí zabráněno, **může** vést k **lehkému nebo středně vážnému zranění**.

POZNÁMKA: Označuje postup **nesouvisející se způsobením zranění**, který, není-li mu zabráněno, **může** vést k **poškození zařízení**.

⚡ Upozorňuje na riziko úrazu způsobeného elektrickým proudem.

🔥 Upozorňuje na riziko vzniku požáru.

BEZPEČNOSTNÍ POKYNY

! **VAROVÁNÍ:** Při použití výrobku napájeného ze sítě nebo baterií musí být vždy dodržovány základní bezpečnostní pokyny, včetně následujících, abyste snížili riziko vzniku požáru, úrazu elektrickým proudem nebo jiného zranění a materiálních škod.

! **VAROVÁNÍ:** Při použití tohoto nářadí musí být dodržovány bezpečnostní předpisy. Z důvodu zajištění vaší vlastní bezpečnosti i bezpečnosti ostatních osob si prosím před použitím této sekačky přečtěte tyto pokyny. Tyto pokyny uschovejte na bezpečném místě pro budoucí použití.

- Před použitím tohoto výrobku si řádně prostudujte celý tento návod.
- Určené použití je popsáno v tomto návodu. Použití jiného příslušenství nebo přídavného zařízení a provádění jiných pracovních operací, než je doporučeno tímto návodem, může představovat riziko zranění osob.
- Uschovejte tento návod pro další použití.

DŮLEŽITÉ

**PŘED POUŽITÍM SI PEČLIVĚ PŘEČTĚTE NÁVOD
USCHOVEJTE PRO DALŠÍ POUŽITÍ**

BEZPEČNÉ PRACOVNÍ POSTUPY

Zaškolení

- Přečtěte si pečlivě uvedené pokyny.** Seznamte se s ovládacími prvky a se správným použitím tohoto nářadí.
- Nikdy nedovoďte, aby s tímto výrobkem pracovaly děti nebo osoby, které nejsou seznámeny s těmito pokyny.** Místní předpisy mohou omezovat věk obsluhy.
- Uvědomte si, že obsluha nebo uživatel odpovídají za úrazy a nebezpečí týkající se dalších osob a jejich majetku.

Příprava

- Před použitím vždy proveďte vizuální kontrolu nářadí, zda není poškozeno, zda neschází žádné kryty a zda nejsou nesprávně umístěny.
- Nikdy nepoužívejte toto nářadí, nachází-li se v jeho blízkosti osoby, zejména děti, nebo domácí zvířata.

Použití

- Při každé práci s tímto nářadím používejte ochranu zraku a pevnou obuv.
- Nepoužívejte toto nářadí ve špatném počasí, a to zejména v případě, kdy se mohou objevit blesky.
- Používejte toto nářadí pouze za denního světla nebo při dobrém umělém osvětlení.
- Nikdy nepoužívejte nářadí s poškozenými ochrannými kryty nebo bez řádně nasazených ochranných krytů.
- Zapínejte motor pouze v případě, jsou-li ruce a nohy v bezpečné vzdálenosti od sekacích nástrojů.
- V následujících případech vždy odpojte nářadí od napájecího zdroje (to znamená vytažení zástrčky ze zásuvky, odstranění blokovacího zařízení nebo vyjmutí baterie)**
 - Kdykoli je nářadí ponecháno bez dozoru.
 - Před odstraněním zablokování.
 - Před kontrolou, čištěním nebo jakoukoli prací na tomto zařízení.
 - Po nárazu do cizího předmětu.
 - Začne-li toto nářadí abnormálně vibrovat.
- Dávejte pozor, aby nedošlo k poranění nohou a rukou, která by byla způsobena sekacími nástroji.
- Vždy zajistěte, aby byly větrací drážky na nářadí stále čisté a průchozí.
- Odstraňte všechny předměty, které mohou způsobit zpětný ráz, jako jsou větve a kameny.
- Zkontrolujte, zda nejsou uvolněny montážní prvky a zda nejsou poškozeny žádné části, jako jsou praskliny na sekacích nástrojích.

Údržba a uložení

- Před prováděním údržby nebo čištění vždy odpojte nářadí od napájecího zdroje (to znamená vytažení zástrčky ze zásuvky, odstranění blokovacího zařízení nebo vyjmutí baterie).**

- b) Používejte pouze příslušenství a náhradní díly doporučené výrobcem.
- c) **Pravidelně zařízení kontrolujte a provádějte údržbu.** Svěřte opravu tohoto nářadí pouze autorizovanému servisu.
- d) Není-li toto nářadí používáno, uložte jej mimo dosah dětí.
- e) Při přepravě nebo uložení tohoto nářadí používejte kryt na kovové nože.
- f) Před uložením proveďte očištění včetně krytů na sekacím příslušenství s kovovými noži.

DOPLŇKOVÉ BEZPEČNOSTNÍ PŘEDPISY PRO STRUNOVÉ SEKAČKY

! **VAROVÁNÍ:** Po vypnutí motoru se budou sekací nástroje ještě chvíli pohybovat.

- Chraňte si nohy dlouhými kalhotami.
- Před použitím nářadí zkontrolujte, zda je prostor, ve kterém budete sekát, zbaven větviček, kamenů, drátů a jiných překážek.
- Používejte toto nářadí pouze ve svislé poloze se sekací strunou těsně nad zemí. Nikdy nespouštějte toto nářadí v jiné poloze.
- Při práci s tímto nářadím se pohybujte pomalu. Uvědomte si, že čerstvě posekaná tráva je kluzká a vlhká.
- Nepracujte na příkrých svazích. Na svazích pracujte po vrstevnicích, nikdy ne směrem nahoru a dolů.
- Nikdy nepřecházejte přes šterkové chodníky nebo cesty, je-li toto nářadí v chodu.
- Nikdy se nedotýkejte struny, je-li nářadí v chodu.
- Nikdy nepokládejte toto nářadí na zem, dokud se jeho sekací struna zcela nezastaví.
- Používejte pouze odpovídající typ struny. Nikdy nepoužívejte kovovou strunu nebo rybářský vlasec.
- Udržujte ruce a nohy trvale mimo dosah struny a nožů, a to zejména při zapínání motoru.
- Před použitím nářadí a po každém nárazu toto nářadí zkontrolujte, zda nedošlo k jeho poškození a zda není nutné provedení opravy.
- Dávejte pozor, abyste se nezranili o zařízení, které upravuje délku sekací struny. Po vysunutí nové struny nastavte nářadí před spuštěním vždy do jeho obvyklé pracovní polohy.
- Je-li toto nářadí používáno v blízkosti dětí, je vyžadován přísný dohled.
- Toto zařízení není určeno pro použití nedospělými nebo nezkušenými osobami bez dozoru.
- Toto nářadí nesmí být použito jako hračka.
- Používejte pouze v suchém prostředí. Zabraňte tomu, aby bylo toto nářadí vlhké.
- Neponořujte toto nářadí do vody.
- Nepokoušejte se toto zařízení demontovat. Uvnitř se nenachází žádné části opravitelné uživatelem.
- Nepoužívejte toto zařízení v prostředích s výbušnou atmosférou, ve kterých se vyskytují hořlavé kapaliny, plyny nebo prašné látky.
- Je-li toto nářadí skladováno nebo přepravováno ve vozidle, musí být umístěno v kufru nebo zajištěno tak, aby bylo zabrá-

něno jeho pohybu při náhlých změnách rychlosti nebo směru jízdy.

- Není-li toto nářadí používáno, musí být uloženo na suchém a dobře větraném místě, mimo dosah dětí.
- K uloženému nářadí nesmí mít přístup děti.

Bezpečnost ostatních osob

- Tento výrobek není určen pro použití osobami (včetně dětí) se sníženými fyzickými, smyslovými nebo duševními schopnostmi, nebo s nedostatkem zkušeností a znalostí, pokud těmto osobám nebyl stanoven dohled, nebo pokud jim nebyly poskytnuty instrukce týkající se použití výrobku osobou odpovědnou za jejich bezpečnost.
- Děti musí být pod dozorem, aby si s tímto nářadím nehrály.

Zbytková rizika

Z důvodu zajištění správného postoje na svahu nepřeceňujte své síly.

Při práci vždy udržujte rovnováhu. Vždy chodte, neběhejte.

Je-li toto nářadí používáno jiným způsobem, než je uvedeno v příložených bezpečnostních varováních, mohou se objevit dodatečná zbytková rizika. Tato rizika mohou vzniknout v důsledku nesprávného použití, dlouhodobého použití atd.

Přestože jsou dodržovány příslušné bezpečnostní předpisy a jsou používána bezpečnostní zařízení, určitá zbytková rizika nemohou být vyloučena. Tato rizika jsou následující:

- Zranění způsobená kontaktem s jakoukoli rotující nebo pohybující se částí.
- Zranění způsobená při výměně dílů, nožů nebo příslušenství.
- Zranění způsobená dlouhodobým použitím nářadí. Používáte-li jakékoli nářadí delší dobu, zajistěte, aby byly prováděny pravidelné přestávky.
- Poškození sluchu.
- Zdravotní rizika způsobená vdechováním prachu vytvářeného při použití nářadí (příklad: práce se dřevem, zejména s dubovým, bukovým a MDF).

Elektrická bezpečnost

Elektromotor je určen pouze pro jedno napájecí napětí.

Vždy zkontrolujte, zda napájecí napětí baterie odpovídá napětí na výkonovém štítku. Také se ujistěte, zda napájecí napětí vaší nabíječky odpovídá napětí v síti.



Vaše nabíječka STANLEY FATMAX je chráněna dvojitou izolací v souladu s normou EN60335. Proto není nutné použití uzemňovacího vodiče.



VAROVÁNÍ: Modely s napájecím napětím 115 V musí být používány s bezpečnostním izolačním transformátorem s uzemňovací mřížkou mezi primárním a sekundárním vinutím.

Dojde-li k poškození napájecího kabelu, musí být nahrazen speciálně připraveným kabelem, který získáte v autorizovaném servisu STANLEY FATMAX.

Výměna zástrčky napájecího kabelu

(Pouze pro Velkou Británii a Irsko)

Budete-li instalovat novou zástrčku napájecího kabelu:

- Bezpečně zlikvidujte starou zástrčku.
- Připojte hnědý vodič k svorce pod napětím na nové zástrčce.
- Modrý vodič připojte k nulové svorce.

VAROVÁNÍ: Na zemnicí svorku nebude připojen žádný vodič.

Dodržujte montážní pokyny dodávané s kvalitními zástrčkami.

Doporučená pojistka: 3 A.

Použití prodlužovacího kabelu

Pokud to není nezbytně nutné, prodlužovací kabel nepoužívejte.

Používejte schválený prodlužovací kabel vhodný pro příkon vaší nabíječky (viz část **Technické údaje**). Minimální průřez vodiče je 1 mm². Maximální délka 30 m.

V případě použití navinovacího kabelu odvíňte vždy celou délku kabelu.

TYTO POKYNY USCHOVEJTE

Nabíječky

Nabíječky STANLEY FATMAX nemusí být žádným způsobem seřizovány a jsou zkonstruovány tak, aby byla zajištěna jejich co nejjednodušší obsluha.

Důležité bezpečnostní pokyny pro všechny nabíječky

TYTO POKYNY USCHOVEJTE: Tento návod obsahuje důležité bezpečnostní a provozní pokyny pro kompatibilní nabíječky (viz **Technické údaje**).

- Před použitím nabíječky si přečtěte všechny pokyny a výstražná upozornění nacházející se na nabíječce, na baterii a na výrobku, který je touto baterií napájen.

VAROVÁNÍ: Nebezpečí úrazu elektrickým proudem. Dbejte na to, aby se do nabíječky nedostala žádná kapalina. Mohlo by dojít k úrazu elektrickým proudem.

VAROVÁNÍ: Doporučujeme vám používat proudový chránič (RCD) s citlivostí minimálně 30 mA.

UPOZORNĚNÍ: Riziko popálení. Z důvodu omezení rizika způsobení zranění nabíjejte pouze baterie STANLEY FATMAX, které jsou k nabíjení určeny. Jiné typy baterií mohou prasknout, což může vést k zranění osob nebo k hmotným škodám.

UPOZORNĚNÍ: Děti musí být pod dozorem, aby bylo zajištěno, že si s tímto výrobkem nebudou hrát.

POZNÁMKA: V určitých podmínkách, kdy je nabíječka připojena k napájecímu napětí, může dojít ke zkratování nabíjecích kontaktů uvnitř nabíječky cizími předměty. Cizí vodivé předměty a materiály, jako jsou ocelová vlna (drátěnka), hliníkové fólie nebo jakékoli částky kovu, se nesmí dostat do vnitřního prostoru nabíječky. Není-li v úložném prostoru nabíječky umístěna žádná baterie, vždy odpojte napájecí kabel nabíječky od sítě.

Dříve, než budete provádět čištění nabíječky, odpojte ji od sítě.

- **NEPOKOUŠEJTE SE nabíjet baterie pomocí jiné nabíječky, než je nabíječka uvedená v tomto návodu.** Nabíječka i baterie jsou specificky navrženy tak, aby mohly pracovat dohromady.
- **Tyto nabíječky nejsou určeny pro žádné jiné použití, než je nabíjení nabíjecích baterií STANLEY FATMAX.** Jakékoli jiné použití může vést k způsobení požáru a k úrazu nebo zabití elektrickým proudem.
- **Nevystavujte nabíječku působení deště nebo sněhu.**
- **Při odpojování nabíječky vždy odpojte zástrčku od zásuvky a netahejte za napájecí kabel.** Tímto způsobem zabráníte poškození zástrčky a napájecího kabelu.
- **Ujistěte se, zda je napájecí kabel veden tak, abyste po něm nešlapali, nezakopávali o něj a aby nedocházelo k jeho poškození nebo nadměrnému zatížení.**
- **Není-li to naprosto nutné, nepoužívejte prodlužovací kabel.** Použití nesprávného prodlužovacího kabelu by mohlo vést k způsobení požáru nebo k smrtelnému úrazu elektrickým proudem.
- **Nepokládejte na nabíječku žádné předměty a neumísťujte nabíječku na měkký povrch, na kterém by mohlo dojít k zablokování větracích drážek, což by způsobilo nadměrné zvýšení teploty uvnitř nabíječky.** Umístěte nabíječku na taková místa, která jsou mimo dosah zdrojů tepla. Odvod tepla z nabíječky je prováděn přes drážky v horní a spodní části krytu nabíječky.
- **Nepoužívejte nabíječku s poškozeným napájecím kabelem nebo s poškozenou zástrčkou – zajistěte okamžitou výměnu poškozených částí.**
- **Nepoužívejte nabíječku, došlo-li k prudkému nárazu do nabíječky, k jejímu pádu nebo k jejímu poškození jiným způsobem.** Opravu svěřte autorizovanému servisu.
- **Neprovádějte demontáž nabíječky. Je-li nutné provedení opravy nebo údržby, svěřte tento úkon autorizovanému servisu.** Nesprávně provedená opětovná montáž může vést k způsobení požáru nebo k úrazu elektrickým proudem.
- **Dojde-li k poškození napájecího kabelu, musí být ihned vyměněn výrobcem, autorizovaným servisem nebo jinou kvalifikovanou osobou, aby bylo zabráněno jakémukoli riziku.**

- **Před čištěním nabíječku vždy odpojte od elektrické sítě. Tímto způsobem omezíte riziko úrazu elektrickým proudem.** Vyjmutí baterie toto riziko nesníží.
- **NIKDY se nepokoušejte spojit dvě nabíječky dohromady.**
- **Tato nabíječka je určena pro použití se standardním napětím elektrické sítě 230 V. Nepokoušejte se nabíječku použít s jiným napájecím napětím. Tato nabíječka není určena pro vozidla.**

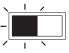





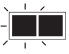


Nabíjení baterie (obr. B)

1. Před vložením baterie připojte nabíječku k odpovídající síťové zásuvce.
2. Vložte baterii 7 do nabíječky a ujistěte se, zda je baterie v nabíječce řádně usazena. Červený indikátor (nabíjení) začne opakovaně blikat, což bude indikovat zahájení procesu nabíjení.
3. Ukončení nabíjení bude indikováno trvalým rozsvícením červené kontrolky. Baterie je zcela nabitá a může být okamžitě použita nebo může být ponechána v nabíječce. Chcete-li baterii z nabíječky vyjmout, stiskněte uvolňovací tlačítko 8 nacházející se na baterii.

POZNÁMKA: Z důvodu zajištění maximální výkonnosti a životnosti baterií Li-Ion tyto baterie před prvním použitím zcela nabijte.

Použití nabíječky

Stav nabití baterie je podrobně popsán v níže uvedené tabulce.

Indikátory nabíjení	
 Nabíjení	 
 Zcela nabitá	 
 Prodleva zahřátá/studená baterie*	 

* Červená kontrolka bude stále blikat, ale během tohoto procesu bude svítit také žlutá kontrolka. Jakmile baterie dosáhne odpovídající teploty, žlutá kontrolka zhasne a nabíječka zahájí nabíjení. V kompatibilní nabíječce (nabíječkách) nebude vadná baterie nabíjena.

Nabíječka bude signalizovat vadnou baterii nerozsvícením kontrolky nabíjení nebo způsobem blikání, který určuje závadu baterie nebo nabíječky.

POZNÁMKA: To může také znamenat závadu v nabíječce. Pokud nabíječka signalizuje závadu, předejte ji společně s baterií do autorizovaného servisu k otestování.

Prodleva zahřátá/studená baterie

Jakmile bude nabíječka detekovat příliš vysokou nebo příliš nízkou teplotu baterie, automaticky zahájí režim prodleva zahřátá/studená baterie a pozastaví nabíjení, dokud baterie nedosáhne odpovídající teploty. Potom nabíječka automaticky přejde do režimu nabíjení. Tato funkce maximálně prodlužuje provozní životnost baterie.

Studená baterie se nabíjí přibližně poloviční rychlostí než zahřátá baterie. Baterie se bude během celého nabíjecího procesu nabíjet pomalejší rychlostí a nevrátí se na maximální rychlost nabíjení ani v případě, je-li zahřátá.

Montáž na stěnu

Tyto nabíječky jsou navrženy tak, aby mohly být namontovány na stěnu nebo aby mohly být položeny přímo na stůl nebo jinou pracovní plochu. Bude-li nabíječka namontována na stěnu, umístěte ji tak, aby byla v dosahu síťové zásuvky a mimo rohy nebo jiné překážky, které by mohly omezovat proudění vzduchu. Pro určení polohy montážních šroubů na stěně použijte jako šablonu zadní část nabíječky. Namontujte nabíječku bezpečně na stěnu pomocí šroubů do sádkkartonu (zakoupeny samostatně) s délkou nejméně 25,4 mm a s průměrem hlavy šroubu 7–9 mm. Zašroubuje je do dřeva do optimální hloubky tak, aby ze stěny vyčnívaly přibližně 5,5 mm. Srovnajte otvory na zadní straně nabíječky s vyčnívajícími šrouby a zasuňte je do příslušných otvorů.

Pokyny pro čištění nabíječky

VAROVÁNÍ: *Nebezpečí úrazu elektrickým proudem. Před čištěním nabíječku vždy odpojte od elektrické sítě. Nečistoty a maziva mohou být z povrchu nabíječky odstraněny pomocí hadříku nebo měkkého kartáče bez kovových štětin. Nepoužívejte vodu ani žádné čisticí prostředky. Nikdy nedovolte, aby se do nářadí dostala jakákoli kapalina. Nikdy neponořujte žádnou část nářadí do kapaliny.*

Baterie

Důležité bezpečnostní pokyny pro všechny baterie

Objednáváte-li náhradní baterii, nezapomeňte do objednávky doplnit katalogové číslo a napájecí napětí baterie.


Po dodání není baterie zcela nabitá. Před použitím nabíječky a baterie si nejdříve přečtěte níže uvedené bezpečnostní pokyny. Při nabíjení potom postupujte podle uvedených pokynů.


PŘEČTĚTE SI VŠECHNY POKYNY

- **Nenabíjejte a nepoužívejte baterie ve výbušném prostředí, jako jsou například prostory s výskytem hořlavých kapalin, plynů nebo prašných látek.** Vložení nebo vyjmutí baterie z nabíječky může způsobit jiskření a vznícení prachu nebo výparů.
- **Nikdy nevkládejte baterii do nabíječky násilím. Baterii nikdy žádným způsobem neupravujte, aby mohla být nabíjena v jiné nabíječce, protože by mohlo dojít k prasknutí jejího obalu a k následnému vážnému zranění.**
- Nabíjejte baterie pouze v nabíječkách STANLEY FATMAX.
- **NESTRÍKEJTE** na toto nářadí vodu a neponořujte jej do vody nebo do jiných kapalin.
- **Neskladujte a nepoužívejte nářadí a baterie na místech, kde může teplota dosáhnout nebo přesáhnout 40 °C (jako jsou venkovní boudy nebo plechové stavby v letním období).**
- **Nespalujte tyto baterie, i když jsou vážně poškozeny nebo zcela opotřebené.** Baterie může v ohni explodovat. Při spalování baterie typu Li-Ion dochází k vytváření toxických výparů a látek.

- **Dojde-li ke kontaktu obsahu baterie s pokožkou, okamžitě zasažené místo opláchněte mýdlem a vodou.** Dostane-li se vám kapalina z baterie do očí, vyplachujte otevřené oči vodou zhruba 15 minut nebo po takovou dobu, dokud podráždění neustane. Je-li nutné lékařské ošetření, elektrolytem baterie je směs tekutých organických uhličitanů a solí lithia.
- **Obsah otevřených článků baterie může způsobit potíže s dýcháním.** Zajistěte přísun čerstvého vzduchu. Jestliže potíže stále přetrvávají, vyhledejte lékařské ošetření.


 **VAROVÁNÍ:** Riziko popálení. Kapalina z baterie se může vznítit, dojde-li k jejímu kontaktu s plamenem nebo se zdrojem jiskření.

 **VAROVÁNÍ:** Nikdy se nepokoušejte baterii z jakéhokoli důvodu rozebírat. Je-li obal baterie prasklý nebo poškozený, nekládejte baterii do nabíječky. Zabraňte pádu, rozdrčení nebo poškození baterie. Nepoužívejte baterie nebo nabíječky, u kterých došlo k nárazu, pádu nebo jinému poškození (například propíchnutí hřebíkem, zásah kladivem, rozšlápnutí). Mohlo by dojít k úrazu elektrickým proudem. Poškozená baterie by měla být vrácena do autorizovaného servisu, kde bude zajištěna její recyklace.

 **VAROVÁNÍ:** Nebezpečí vzniku požáru. Neskladujte ani nepřenášejte baterie tak, aby mohlo dojít ke zkratu kontaktů kovovými předměty. Nekládejte baterie například do zástěr, kapes, beden na nářadí, zásuvek stolů atd., kde mohou být hřebíky, šrouby, klíče atd.

 **UPOZORNĚNÍ:** *Není-li nářadí používáno, při odkládání postavte nářadí na stabilní povrch tak, aby nemohlo dojít k jeho pádu.* Některá nářadí s velkou baterií budou stát na baterii ve svislé poloze, ale může dojít k jejich snadnému převrnutí.

Převaha

 **VAROVÁNÍ:** Nebezpečí vzniku požáru. Při přepravě baterií může případně dojít k způsobení požáru, pokud se kontakty baterie dostanou náhodně do styku s vodivými materiály. Při přepravě baterie se ujistěte, zda jsou kontakty baterie řádně chráněny a dobře izolovány od materiálů, se kterými by se mohly dostat do kontaktu a které by mohly způsobit zkrat.

Baterie STANLEY FATMAX splňují požadavky všech platných předpisů pro přepravu, které jsou předepsány v průmyslových a právních normách, které zahrnují doporučení OSN pro přepravu nebezpečného zboží – Předpisy asociace pro mezinárodní leteckou dopravu nebezpečného zboží (IATA), Mezinárodní předpisy pro námořní přepravu nebezpečného zboží (IMDG)

a Evropská dohoda týkající se mezinárodní silniční přepravy nebezpečného zboží (ADR).

Články a baterie Li-Ion byly testovány podle požadavků části 38.3, která je uvedena v příručce testů a kritérií dokumentu Doporučení OSN pro přepravu nebezpečného zboží.

Ve většině případů bude přeprava baterií STANLEY FATMAX z klasifikace plně regulovaná přeprava nebezpečného materiálu třídy 9. V zásadě platí, že pouze zásilky obsahující baterie typu Li-Ion s energetickým výkonem větším než 100 watthodin (Wh) budou vyžadovat dopravu jako zcela regulované zboží třídy 9. Na všech bateriích typu Li-Ion je na obalu uveden energetický výkon ve watthodinách. Navíc, vzhledem k složitosti regulace, společnost STANLEY FATMAX nedoporučuje leteckou přepravu samotných baterií typu Li-Ion bez ohledu na jejich výkon ve watthodinách. Zásilky nářadí s bateriemi (combo sady) mohou být přepravovány leteckou dopravou, pokud jejich výkon ve watthodinách není větší než 100 Wh.

Bez ohledu na to, zda je zásilka považována za zásilku s výjimkou nebo plně regulovanou zásilku, povinností dopravce je postupovat podle nejnovějších předpisů týkajících se balení, označování a vyžadované dokumentace.

Informace uvedené v této části příručky jsou uvedeny v dobré víře a jsou považovány za přesné v době vytvoření tohoto dokumentu. Na tyto informace se ovšem nevztahuje žádná záruka, výslovná nebo předpokládaná. Je povinností kupujícího zajistit, aby jeho činnosti splňovaly požadavky platných předpisů.

Doporučení pro uložení

1. Nejvhodnější místo pro skladování je v chladu a suchu, mimo dosah přímého slunečního záření a nadměrného tepla či chladu. Z důvodu zachování optimálního výkonu a provozní životnosti skladujte nepoužívané baterie při pokojové teplotě.
2. Skladujete-li baterie delší dobu, s ohledem na dosažení optimálních výsledků je doporučeno, uložit tyto baterie zcela nabitě na suchém a chladném místě mimo nabíječku.

POZNÁMKA: Baterie nesmí být skladovány, jsou-li zcela vybité. Před použitím musí být baterie zcela nabita.

Štítky na nabíječce a na baterii

Mimo piktogramů uvedených v tomto návodu jsou nálepky na nabíječce a na baterii opatřeny následujícími piktogramy:



Před použitím si přečtěte návod k obsluze.



Doba nabíjení je uvedena v části **Technické údaje**.



Nepokoušejte se kontakty propojovat vodivými předměty.



Nenabíjejte poškozené baterie.



Zabraňte styku s vodou.



Poškozené kabely ihned vyměňte.



Nabíjejte pouze v rozmezí teplot od 4 °C do 40 °C.



Není určeno pro venkovní použití.



Provádějte likvidaci baterie s ohledem na životní prostředí.

LI-ION



Nabíjejte baterie STANLEY FATMAX pouze v určených nabíječkách STANLEY FATMAX. Budou-li v nabíječkách STANLEY FATMAX nabíjeny jiné baterie než baterie STANLEY FATMAX, může dojít k jejich prasknutí nebo k vzniku jiných nebezpečných situací.



Baterie nespalujte.

Typ baterie

Model SFMCST933 pracuje s baterií s napájecím napětím 18 V. Mohou být použity následující baterie: SFMCB204, SFMCB202, SFMCB206. Viz část **Technické údaje**, kde najdete další informace.

Obsah balení

Balení obsahuje:

- 1 Strunovou sekačku
- 1 Ochranný kryt
- 1 Baterii
- 1 Nabíječku
- 1 Návod k použití
- Zkontrolujte, zda během přepravy nedošlo k poškození nářadí, jeho částí nebo příslušenství.
- Před použitím věnujte dostatek času pečlivému prostudování a pochopení tohoto návodu.

Štítky na nářadí

Na tomto nářadí jsou následující piktogramy:



Před použitím si přečtěte návod k obsluze.



Používejte ochranu sluchu.



Používejte ochranu zraku.



Nevystavujte nářadí dešti nebo prostředí s vysokou vlhkostí a nenechávejte jej venku, jestliže prší.



Vypněte nářadí. Před prováděním jakékoli údržby tohoto nářadí z něj vyjměte baterii.



Osoby a domácí zvířata udržujte ve vzdálenosti alespoň 6 m od pracovní plochy.



Udržujte ostatní osoby v bezpečné vzdálenosti.



Směrnice 2000/14/EC týkající se zaručeného akustického výkonu.

Umístění datového kódu (obr. J)

Datový kód **18**, který obsahuje také rok výroby, je vytištěn na krytu nářadí.

Příklad:

2019 XX XX
Rok výroby

Popis (obr. A)

VAROVÁNÍ: Nikdy neprovádějte žádné úpravy elektrického nářadí ani jeho součástí. Mohlo by dojít k jeho poškození nebo k zranění.

- | | |
|---|---|
| 1 Spínač zapnuto/vypnuto | 9 Vodítko |
| 2 Odjišťovací tlačítko | 10 Pouzdro cívky |
| 3 Spínač s regulací otáček | 11 Ochranný kryt |
| 4 Hlavní rukojeť | 12 Místo pro baterii |
| 5 Přídavná rukojeť | 13 Baterie |
| 6 Objímka pro nastavení výšky | 14 Uvolňovací tlačítko baterie |
| 7 Objímka pro změnu na úpravu okrajů trávníku | 15 Tlačítka pro nastavení přídavné rukojeti |
| 8 Hlava sekačky | |

Použití výrobku

Tato strunová sekačka je určena pro profesionální sekání trávy.

NEPOUŽÍVEJTE tento výrobek ve vlhkém prostředí nebo na místech s výskytem hořlavých kapalin nebo plynů.

Tato sekačka není vyžinač a není určena pro sekání okrajů trávníků.

ZABRAŇTE dětem, aby se s tímto nářadím dostaly do kontaktu.

Používají-li toto nářadí nezkušené osoby, musí být zajištěn odborný dozor.

- **Malé děti a nezkušené osoby.** Toto nářadí není určeno pro použití nedospělými nebo nezkušenými osobami bez dozoru.
- Tento výrobek není určen k použití osobami (včetně dětí) se sníženými fyzickými, smyslovými nebo duševními schopnostmi, s nedostatkem zkušeností a znalostí, pokud těmto osobám nebyl stanoven dohled, nebo pokud jim nebyly poskytnuty instrukce týkající se použití výrobku osobou odpovědnou za jejich bezpečnost. Děti nesmí být nikdy ponechány s tímto výrobkem bez dozoru.

MONTÁŽ A SEŘÍZENÍ

VAROVÁNÍ: Z důvodu snížení rizika způsobení vážného zranění před prováděním jakéhokoli seřízení nebo před montáží a demontáží příslušenství nebo přídatných zařízení nářadí vždy vypněte a vyjměte z něj baterii. Náhodné spuštění může způsobit úraz.

VAROVÁNÍ: Používejte pouze baterie a nabíječky STANLEY FATMAX.

Vložení a vyjmutí baterie z nářadí (obr. F)

POZNÁMKA: Ujistěte se, zda je baterie 13 zcela nabitá.

Vložení baterie do nářadí

1. Srovnajte baterii 13 s drážkami uvnitř nářadí (obr. B).
2. Nasuňte baterii do nářadí tak, aby byla řádně usazena a ujistěte se, zda uslyšíte zvuk jejího zajištění.

Vyjmutí baterie z nářadí

1. Stiskněte uvolňovací tlačítko baterie 14 a vytáhněte baterii rázně z rukojeti nářadí (obr. F).
2. Vložte baterii do nabíječky podle pokynů, které jsou uvedeny v části tohoto návodu popisující nabíječku.

Baterie s ukazatelem stavu nabití (obr. F)

Některé baterie STANLEY FATMAX jsou vybaveny ukazatelem nabití, který se skládá ze tří zelených LED indikátorů, které indikují úroveň stavu nabití této baterie.

Chcete-li ukazatel aktivovat, stiskněte a držte tlačítko ukazatele 25. Svítící kombinace těchto tří zelených LED indikátorů určuje úroveň nabití baterie. Je-li úroveň nabití baterie nižší než požadovaná limitní hodnota pro použití, ukazatel nebude svítit a baterie musí být nabitá.

POZNÁMKA: Tento ukazatel slouží pouze jako indikátor stavu nabití baterie. Ukazatel neindikuje funkčnost nářadí a jeho funkce se může měnit na základě komponentů výrobku, teploty a způsobu práce koncového uživatele.

Montáž ochranného krytu (obr. C)

VAROVÁNÍ: Tento kryt nikdy nesnímejte. Mohlo by dojít k jeho poškození nebo k zranění.

VAROVÁNÍ: NIKDY NEPOUŽÍVEJTE TOTO NÁŘADÍ BEZ ŘÁDNĚ UPEVNĚNÉHO KRYTU. Kryt musí být stále řádně upevněn na nářadí, aby zajišťoval ochranu uživatele.

1. Vyšroubujte šrouby krytu 16.
2. Nasuňte kryt 11 zcela na hlavu sekačky 8. Ujistěte se, zda se výstupky na krytu zasunou do otvorů na hlavě sekačky.
3. Pokračujte v nasouvání krytu, dokud neuslyšíte kliknutí. Zajišťovací výstupek musí zapadnout do drážky krytu.
4. Pomocí křížového šroubováku zašroubujte šrouby krytu a řádně je utáhněte.
5. Jakmile bude ochranný kryt řádně nainstalován, odstraňte ochranu ze zkracovacího nože struny, který se nachází na okraji krytu.

Upevnění přídatné rukojeti (obr. D)

U některých modelů může být nutné nasazení přídatné rukojeti. Vyžaduje-li tento model montáž přídatné rukojeti, postupujte podle těchto pokynů.

1. Při upevňování přídatné rukojeti 5 stiskněte tlačítka 15 na obou stranách horního krytu, jak je zobrazeno na obr. D.
2. Nastavte přídatnou rukojeť do polohy zobrazené na obr. D. Tlačte částečně na rukojeť tak, aby byla stisknuta tlačítka, když je uvolníte rukou.
3. Zatlačte rukojeť zcela na kryt a mírně upravte její polohu tak, aby došlo k jejímu řádnému zajištění.

POZNÁMKA: Chcete-li rukojeť nastavit více nahoru nebo dolů, stiskněte tlačítka a zvedněte ji nebo ji spusťte do požadované polohy.

POZNÁMKA: Tato rukojeť musí být nastavena tak, aby byla vaše paže narovnána, bude-li sekačka v pracovní poloze.

Nastavení výšky (obr. E)

UPOZORNĚNÍ: Nastavte délku strunové sekačky tak, abyste dosáhli správné pracovní polohy.

1. Celková výška strunové sekačky může být nastavena po uvolnění objímky pro nastavení výšky 6 a po jejím otočení ve směru šipky, jak je zobrazeno na obr. E.
2. Přesuňte horní kryt přímo nahoru nebo dolů. Jakmile bude nastavena požadovaná výška, utáhněte objímku otočením proti směru šipky, jak je zobrazeno na obr. E.

Uvolnění sekací struny (obr. A)

Během přepravy je sekací struna přichycena páskou k pouzdru cívk 10.

- Odstraňte pásku, kterou je struna upevněna k pouzdru cívk.

POUŽITÍ

Pokyny pro použití

VAROVÁNÍ: *Vždy dodržujte bezpečnostní pokyny a platné předpisy.*

VAROVÁNÍ: *Z důvodu snížení rizika způsobení vážného zranění před prováděním jakéhokoli seřízení nebo před montáží a demontáží příslušenství nebo přídatných zařízení nářadí vždy vypněte a vyjměte z něj baterii. Náhodné spuštění může způsobit úraz.*

Správná poloha rukou (obr. A, I)

VAROVÁNÍ: *Z důvodu snížení rizika vážného zranění VŽDY používejte správný úchop nářadí, jako na uvedeném obrázku.*

VAROVÁNÍ: *Z důvodu snížení rizika vážného zranění držte nářadí VŽDY pevně a očekávejte nenadálé reakce.*

Jednou rukou držte rukojeť ④, jak je zobrazeno na obr. I.

Zapnutí a vypnutí strunové sekačky (obr. A)

VAROVÁNÍ: *Nikdy se nepokoušejte zajistit spouštěcí spínač v poloze zapnuto.*

Chcete-li nářadí zapnout, stiskněte odjišťovací tlačítko ② a potom spínač zapnuto/vypnuto ①. Jakmile bude nářadí v chodu, můžete odjišťovací tlačítko uvolnit. Chcete-li nářadí vypnout, uvolněte spínač zapnuto/vypnuto.

Spínač s regulací otáček (obr. A)

Tato strunová sekačka vám poskytuje volbu pracovat s efektivnějšími otáčkami, které prodlužují provozní dobu u větších prací, nebo volbu s vyššími otáčkami, která je vhodná pro zvýšení okamžitého výkonu při sekání.

Chcete-li prodloužit provozní dobu sekačky, přitáhněte spínač regulace otáček dozadu směrem k místu pro baterii ⑫ do polohy „LO“. Tento režim je nejvhodnější pro větší travnaté plochy, které vyžadují delší dobu pro dokončení práce.

Chcete-li zvýšit otáčky sekačky, zatlačte spínač regulace otáček ③ dopředu směrem k přídatné rukojeti ⑤ do polohy „HI“.

Tento režim je nejvhodnější pro sekání odolnějších porostů a pro práce, které vyžadují vyšší otáčky.

POZNÁMKA: Pracujete-li v režimu vysokých otáček „HI“, provozní doba sekačky se ve srovnání s režimem „LO“ zkrátí.

Sekání (obr. H, I)

Zapněte sekačku, nakloňte ji a pohybujte s ní ze strany na stranu, jak je zobrazeno na obr. H.

Udržujte úhel sekání 5° až 10°, jak je zobrazeno na obr. I. Nepřekračujte úhel 10°. Provádějte sekání koncovou částí struny.

Mezi krytem a vašimi nohama udržujte vzdálenost minimálně 610 mm, jak je zobrazeno na obr. I.

Změna na režim pro úpravu okrajů trávníků (obr. J)

UPOZORNĚNÍ: *Toto vodítko může být používáno pouze v tomto režimu pro úpravu okrajů trávníků.*

Tato sekačka může být použita v režimu sekání nebo v režimu úprava okrajů trávníků při odstranění přerostlé trávy u okrajů trávníků a u květinových záhonů. Nastavení strunové sekačky do režimu pro úpravu okrajů trávníku:

1. Vyjměte ze sekačky baterii.
2. Uchopte objímku pro změnu na úpravu okrajů trávníku ⑦ a stlačte ji dolů, jak je zobrazeno na obr. J.
3. Otočte tuto objímku o 180° proti směru pohybu hodinových ručiček, jak je zobrazeno na obr. J, dokud nedojde zapadnutí rukojeti zpět do horní poloviny strunové sekačky.
4. Chcete-li obnovit polohu pro sekání trávníku, stáhněte objímku dolů a otočte hlavu sekačky ve směru pohybu hodinových ručiček zpět do původní polohy.

POZNÁMKA: Pohybuje-li se struna sekačky přímo nad chodníkem nebo hrubým povrchem, bude se spotřebovávat rychleji než při běžném sekání trávníku.

Použití v režimu úprava okrajů trávníku (obr. A, H)

VAROVÁNÍ: *Bude-li toto nářadí použito pro úpravu okrajů trávníku, struna může vysokou rychlostí odmrstit kameny, kousky kovu nebo jiné předměty. Strunová sekačka a ochranný kryt jsou navrženy tak, aby omezovaly rizika.*

UJISTĚTE SE ale, zda jsou ostatní osoby a domácí zvířata ve vzdálenosti minimálně 30 m od sekačky. Optimálních výsledků bude dosaženo u okrajů, které jsou hlubší než 50 mm.

- Nepoužívejte tuto sekačku pro vytváření rýh.
- Pomocí vodítka ⑨ vedte tuto sekačku.
- Nastavte vodítko na okraj chodníku nebo jiného povrchu tak, aby struna přesahovala do trávníku nebo do požadovaného prostoru.
- Chcete-li provádět sekání těsně u země, nakloňte mírně sekačku.

Užitečné rady pro sekání (obr. K)

- Pro sekání trávníků používejte koncovou část struny. Netlačte hlavu se strunou do neposekaného trávníku. Používejte

- vodítko podél takových překážek, jako jsou ploty, domy a květinové záhony.
- Drátěná a laťková ploty způsobují velké opotřebování struny nebo dokonce její utržení. Kamenné a cihlové zdi, obrubníky a dřevo mohou značně urychlit opotřebování struny.
- Dbejte na to, aby nedošlo ke kontaktu krytu pouzdra cívky **18** se zemí nebo s jinými povrchy.
- Je-li tráva vysoká, zahajte její sekání od horní části směrem dolů a při záběru nepřekračujte výšku 305 mm.
- Udržujte sklon strunové sekačky směrem k sekané ploše, čímž bude nastaven nejlepší úhel sekání.
- Tato sekačka provádí sekání při pohybu zleva směrem doprava. Tímto způsobem je zabráněno odhazování nečistot na obsluhu sekačky.
- Neprovádějte sekání stromků a keřů. Kůra stromů, dřevěné lišty, obklady a sloupky plotů mohou být strunou sekačky snadno poškozeny.

Struna/posuv struny

Vaše sekačka používá KULATOU nylonovou strunu s průměrem 1,65 mm. Během použití se špičky nylonových strun roztřepí a opotřebují. Speciální cívka s automatickým posuvem automaticky vysune a ustříhne novou délku struny. Bude-li sekání prováděno podél chodníků a podél jiných hrubých povrchů nebo bude-li prováděno sekání hustějších porostů, opotřebování struny bude rychlejší a bude nutný její častější posuv. Zdokonalený mechanismus automatického posuvu struny zjistí, kdy je potřebná další část struny, a kdykoli je to nutné, vysune a ustříhne správnou délku struny. Nenařázejte s nářadím do země, aby došlo k vysunutí struny, ani ze žádných jiných důvodů.

Odstranění zablokování a zamořené struny (obr. K)

VAROVÁNÍ: *Vyjměte ze sekačky baterii před prováděním každého nastavení nebo před výměnou příslušenství. Tato preventivní bezpečnostní opatření snižují riziko náhodného spuštění nářadí.*

Občas, zejména při sekání příliš husté trávy nebo stébel plevelů, může dojít k zablokování náboje posuvu struny zbytky rostlin nebo jiným materiálem, což způsobí zaseknutí struny. Chcete-li zablokování odstranit, postupujte podle níže uvedených kroků.

UPOZORNĚNÍ: *Přečnává-li struna přes zkracovací nůž, zkratěte ji tak, aby se tohoto nože pouze dotýkala, abyste zabránili poškození sekačky.*

1. Vyjměte ze sekačky baterii.
2. Stiskněte uvolňovací výstupky **19** na krytu cívky **18** a sejměte kryt cívky z pouzdra cívky **10** (obr. K).
3. Vyjměte cívku se strunou a odstraňte z prostoru cívky všechny zbytky struny nebo jiné nečistoty.
4. Vložte cívku a strunu do krytu cívky tak, aby byla struna umístěna v příslušných drážkách.

5. Protáhněte konec struny příslušným otvorem v pouzdru cívky. Protahujte uvolněnou strunu, dokud se nevytáhne ze záchytných drážek.
6. Stlačte cívku ZLEHKA dolů a otáčejte s ní, dokud neucítíte, že se dostala na určené místo a potom ji přitlačte, aby došlo k jejímu správnému usazení. (Jakmile bude cívka na určeném místě, bude se volně otáčet o několik stupňů doprava a doleva.)
7. Dávejte pozor, aby nedošlo k zachycení struny pod cívkou.
8. Vložte cívku do nářadí podle postupu, který je popsán v části **Výměna sestavy cívky**.

Výměna sestavy cívky (obr. K, L)

VAROVÁNÍ: *Použití jakéhokoli příslušenství, které není doporučeno společností STANLEY FATMAX pro provoz s tímto nářadím, může být nebezpečné.*

VAROVÁNÍ: *Nepoužívejte žádné nože nebo příslušenství a doplňky, které nejsou pro tuto sekačku doporučeny společností STANLEY FATMAX. Mohlo by dojít k způsobení vážného zranění nebo k poškození nářadí.*

Použijte novou nylonovou sekací strunu (z hromadného balení nebo použijte navinutou náhradní cívku), jak je uvedeno v tomto návodu.

POUŽÍVEJTE POUZE NYLONOVOU STRUNU S PRŮMĚREM 1,65 mm. Nepoužívejte zoubkovanou strunu nebo strunu s větším průměrem, protože by došlo k přetížení motoru a k jeho přehřátí. Tuto strunu můžete získat u autorizovaného prodejce nebo v autorizovaném servisu.

1. Vyjměte z nářadí baterii.
2. Stiskněte uvolňovací výstupky **19** na krytu cívky **18** a sejměte kryt cívky z pouzdra cívky **10** (obr. K).
3. Nejlepších výsledků dosáhnete, budete-li používat cívku a struny STANLEY FATMAX, katalogové číslo STZST12169/STZST121693, nebo používejte pouze náhradní kryt STANLEY FATMAX katalogové číslo STZST1326.
4. Dojde-li k uvolnění páčky v základně pouzdra, před vložením nové cívky do pouzdra vraťte tuto páčku do původní polohy.
5. Odstraňte z krytu cívky a z pouzdra cívky všechny nečistoty a zbytky trávy.
6. Uvolněte konec sekací struny a protáhněte ji otvorem.
7. Uchopte novou cívku a zatlačte ji na výstupek **20** v pouzdru cívky. Lehce s cívkou otáčejte, dokud nedojde k jejímu usazení.
8. Struna musí z pouzdra vyčnívat zhruba 5–136 mm.
9. Srovnejte uvolňovací výstupky na krytu cívky s drážkami pouzdra cívky.
10. Zacvakněte kryt cívky zpět stisknutím uvolňovacích výstupků a zatlačením do pouzdra cívky.
11. Zatlačte kryt cívky do pouzdra tak, aby došlo k řádnému usazení.

POZNÁMKA: Ujistěte se, zda je kryt řádně usazen. Musí být slyšet dvě kliknutí, aby bylo zajištěno, že jsou oba uvolňovací výstupky správně usazený.

Zapněte nářadí. Během několika sekund nebo ještě dříve uslyšíte, že došlo k automatickému odstřížení nylonové struny na správnou délku.

POZNÁMKA: Ostatní náhradní díly (ochranné kryty, krytky cívek atd.) získáte v autorizovaných servisech.

Navíjení cívky pomocí struny z cívky s náhradní strunou (používejte pouze KULATOU s průměrem 1,65 mm) (obr. A, M, N)

Cívku s náhradní strunou můžete také zakoupit u autorizovaného prodejce.

POZNÁMKA: U ručně navinuté struny na cívku je větší pravděpodobnost jejího zamotání než u struny z originálních cívek STANLEY FATMAX. Chcete-li dosáhnout co nejlepších výsledků, doporučujeme vám používat tyto originální cívky.

1. Vyjměte z nářadí baterii.
2. Vyjměte z nářadí prázdnou cívku podle postupu, který je popsán v části *Výměna sestavy cívky*.
3. Odstraňte z cívky 21 zbytky původní struny.
4. Na konci struny proveďte záhyb ve vzdálenosti asi 19 mm. Zaveďte sekací strunu do jedné z drážek 22 pro uchycení struny.
5. Zasuňte konec sekací struny se záhybem 19 mm do otvoru 23 v cívce sousedící s drážkou. Ujistěte se, zda je struna pevně přitažena k cívce.
6. Naviňte strunu na cívku ve směru, který je na spodní části cívky označen šipkou. Dejte pozor, aby byla struna navinuta na cívku úhledně a ve vrstvách. Dbejte na to, aby nebyla překřížena.
7. Jakmile navíjená struna dosáhne zahloubení 24, ustříhnete ji.
8. Vložte cívku do nářadí podle postupu, který je popsán v části *Výměna sestavy cívky*.

ÚDRŽBA

Vaše nářadí STANLEY FATMAX bylo zkonstruováno tak, aby pracovalo co nejdéle s minimálními nároky na údržbu. Řádná péče o tento výrobek a jeho pravidelné čištění vám zajistí jeho bezproblémový chod.

VAROVÁNÍ: Z důvodu snížení rizika způsobení vážného zranění před prováděním jakéhokoli seřízení nebo před montáží a demontáží příslušenství nebo přídavných zařízení nářadí vždy vypněte a vyjměte z něj baterii. Náhodné spuštění může způsobit úraz.

Nabíječka a baterie nejsou opravitelné.



Mazání

Vaše nářadí nevyžaduje žádné další mazání.



Čištění

VAROVÁNÍ: Jakmile se ve větracích drážkách hlavního krytu a v jejich blízkosti nahromadí prach a nečistoty, odstraňte je proudem suchého stlačeného vzduchu. Při provádění tohoto úkonu údržby použijte schválenou ochranu zraku a schválený respirátor.

VAROVÁNÍ: K čištění nekovových součástí nářadí nikdy nepoužívejte rozpouštědla nebo jiné agresivní látky. Tyto chemikálie mohou narušit materiály použité v těchto částech. Používejte pouze hadřík navlhčený v mýdlovém roztoku. Nikdy nedovolte, aby se do nářadí dostala jakákoli kapalina. Nikdy neponořujte žádnou část nářadí do kapaliny.

Doplňkové příslušenství

VAROVÁNÍ: Jiné příslušenství, než je příslušenství nabízené společností STANLEY FATMAX, nebylo s tímto výrobkem testováno. Proto by mohlo být použití takového příslušenství s tímto nářadím velmi nebezpečné. Chcete-li snížit riziko zranění, používejte s tímto nářadím pouze příslušenství doporučené společností STANLEY FATMAX.

Další informace týkající se vhodného příslušenství získáte u autorizovaného prodejce.

Ochrana životního prostředí



Třídte odpad. Výrobky a baterie označené tímto symbolem nesmí být vyhozeny do běžného domácího odpadu.

Výrobky a baterie obsahují materiály, které mohou být obnoveny nebo recyklovány, což snižuje poptávku po surovinách. Provádějte prosím recyklaci elektrických výrobků a baterií podle místních předpisů. Další informace najdete na internetové adrese www.2helpU.com.

Nabíjecí baterie

Tato baterie s dlouhou životností musí být nabíjena v případě, kdy již neposkytuje dostatečný výkon pro dříve snadno prováděné pracovní operace.

Po ukončení provozní životnosti baterie proveďte její likvidaci tak, aby nedošlo k ohrožení životního prostředí:

- Nechejte nářadí v chodu, dokud nedojde k úplnému vybití baterie a potom ji z nářadí vyjměte.
- Baterie Li-Ion lze recyklovat. Odevzdejte je prosím prodejci nebo do místní sběrně. Shromážděné baterie budou recyklovány nebo zlikvidovány tak, aby nedošlo k ohrožení životního prostředí.

Záruka

Záruka v trvání 1 roku

Na všechna elektrická nářadí STANLEY FATMAX se standardně vztahuje záruka v trvání 1 roku. Dojde-li během 1 roku od zakoupení vašeho elektrického nářadí k poškození tohoto výrobku z důvodu závady materiálu nebo špatného dílenského zpracování, společnost STANLEY zaručuje bezplatnou výměnu nebo opravu všech poškozených částí – nebo dle našeho uvážení – bezplatnou výměnu celého výrobku.

Záruka v trvání 3 let

Zaregistrujte vaše elektrické nářadí STANLEY FATMAX do 4 týdnů od jeho zakoupení a budete mít nárok na další 2 roky záruky.

Máte-li vaše elektrické nářadí zaregistrováno a dojde-li nepravděpodobně k poškození tohoto nářadí z důvodu závady materiálu nebo špatného dílenského zpracování, společnost STANLEY zaručuje bezplatnou opravu nebo výměnu všech poškozených částí – nebo dle našeho uvážení – bezplatnou výměnu celého výrobku.

Stanley Black & Decker Czech republic s.r.o.

Türkova 5b
149 00 Praha 4
Česká republika
Tel.: 00420 261 009 772
Fax: 00420 261 009 784
Servis: 00420 244 403 247
www.blackanddecker.cz
obchod@sbdinc.com

Stanley Black & Decker Slovakia s.r.o.

Vysoká 2/b
811 06 Bratislava
Tel.: 00420 261 009 772
Fax: 00420 261 009 784
www.blackanddecker.sk
obchod@sbdinc.com

Band servis

K Pasekám 4440
760 01 Zlín
Tel.: 00420 577 008 550, 1
Fax: 00420 577 008 559
www.bandservis.cz
bandservis@bandservis.cz

Band servis

Klásterského 2
140 00 Praha 4
Tel.: 00420 244 403 247
Fax: 00420 241 770 167
j.kraus@bandservis.cz
www.bandservis.cz
bandservis@bandservis.cz

Band servis

Paulínska 22
917 01 Trnava
Tel.: 00421 335 511 063
Fax: 00421 335 512 624
www.bandservis.sk
p.talajka@bandservis.sk

Band servis

Južná trieda 17 (budova TWD)
040 01 Košice
Tel.: 00421 556 233 155
bandserviske@zoznam.sk

CZ

Adresa servisu
Band Servis
Klásterského 2
CZ-140 00 Praha 4
Tel.: 00420 244 403 247
Fax: 00420 241 770 167

Band Servis
K Pasekám 4440
CZ-760 01 Zlín
Tel.: 00420 577 008 550,1
Fax: 00420 577 008 559
<http://www.bandservis.cz>

SK

Adresa servisu
Band Servis
Paulínska ul. 22
SK-917 01 Trnava
Tel.: 00421 335 511 063
Fax: 00421 335 512 624

CZ Dokumentace záruční opravy

SK Záznamy o záručných opravách

CZ	Číslo	Datum příjmu	Datum zakázky	Číslo zakázky	Závada	Razítko Podpis
SK	Číslo dodávky	Dátum nahlásenia	Dátum opravy	Číslo objednávky	Popis poruchy	Pečiatka Podpis