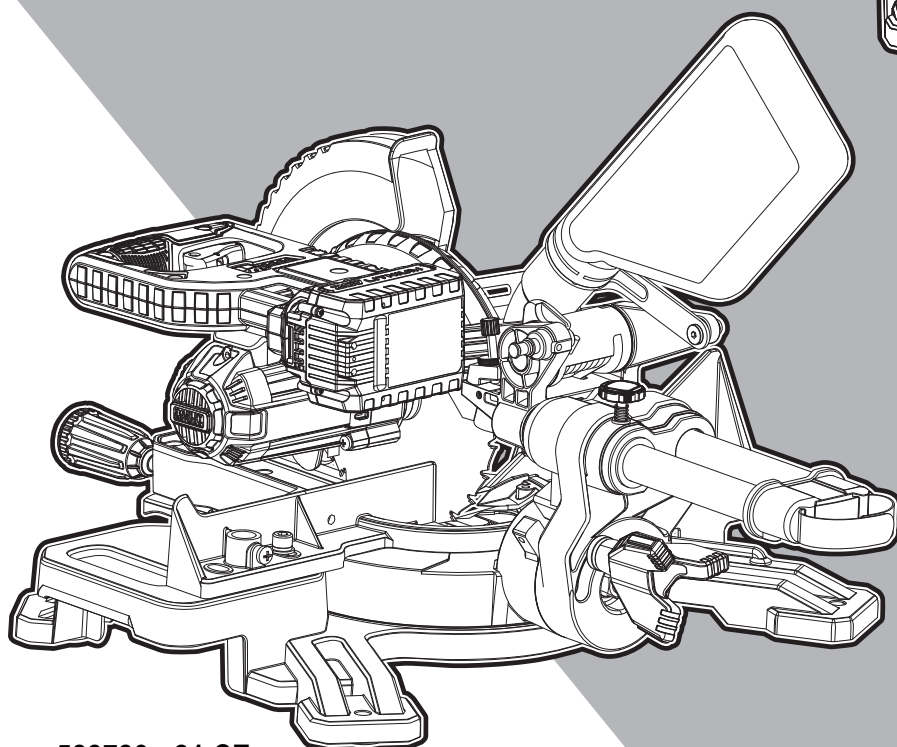
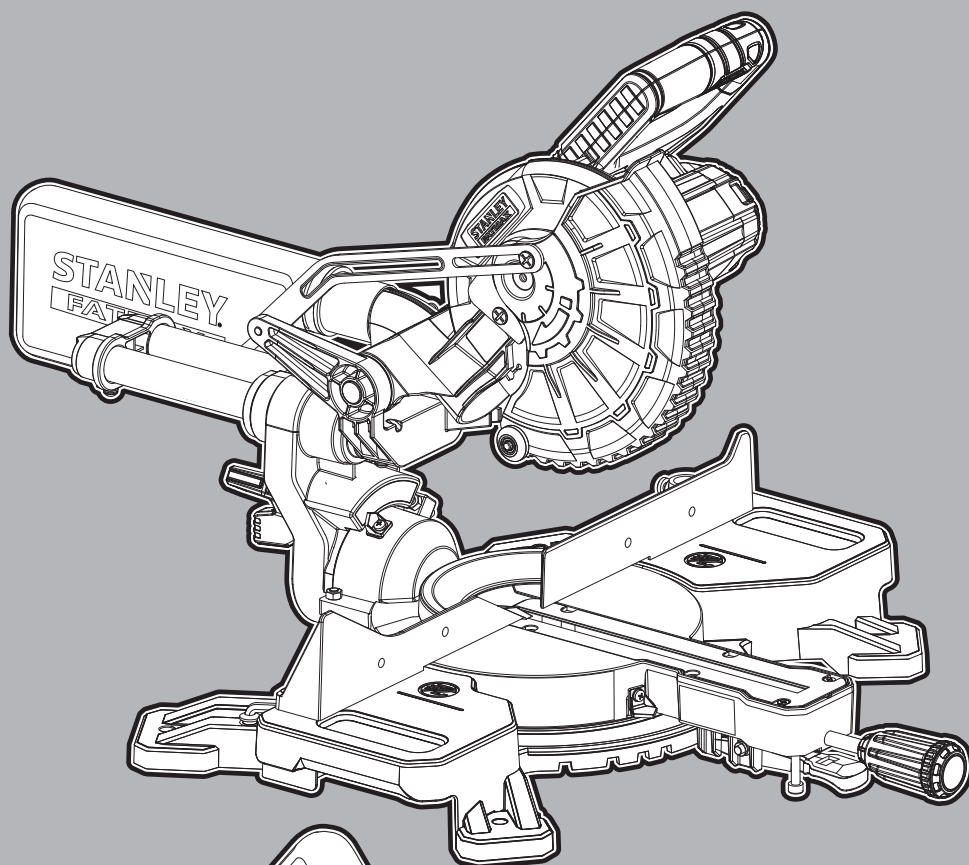


STANLEY®

FATMAX®

V20

LITHIUM ION

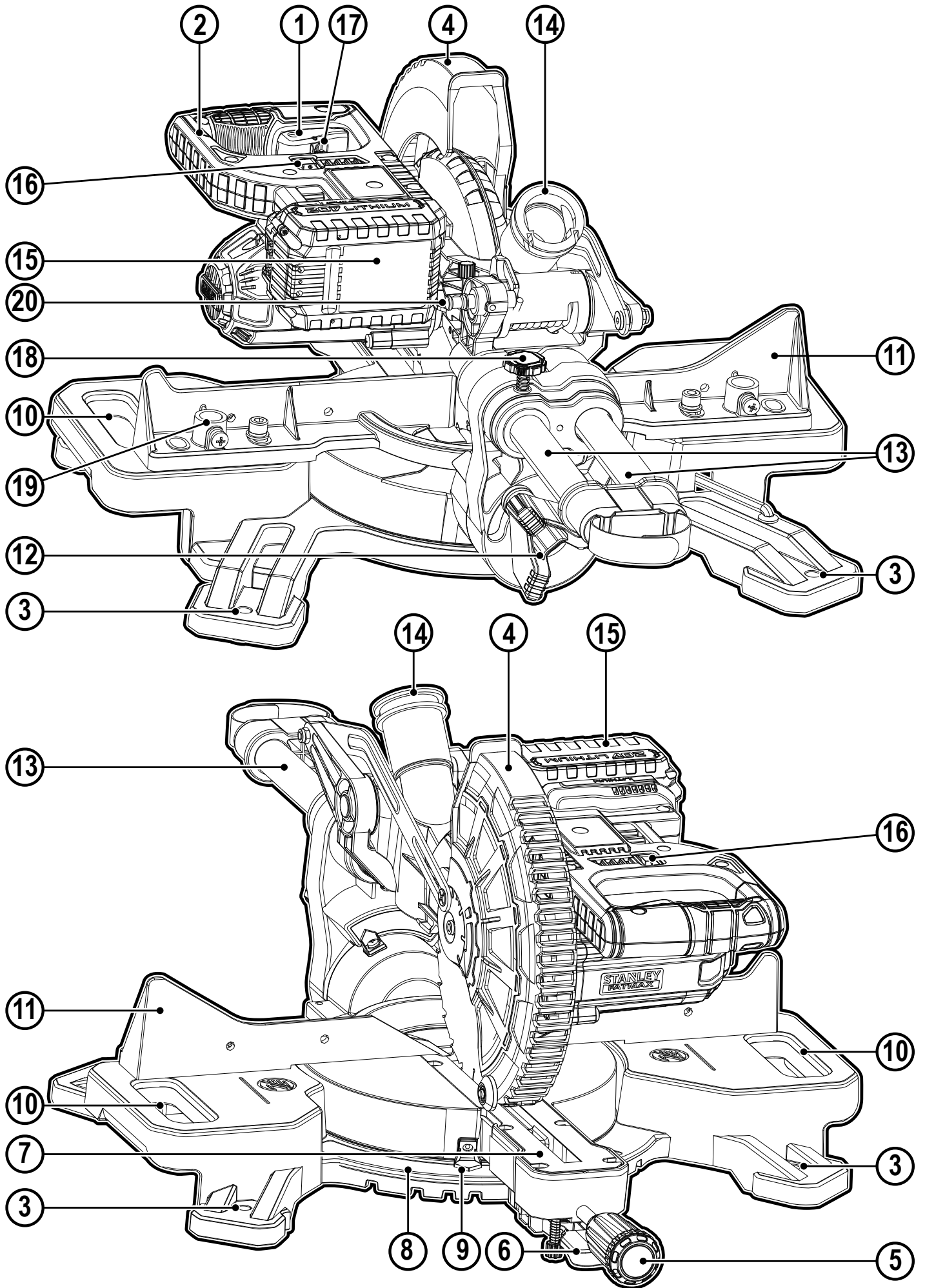


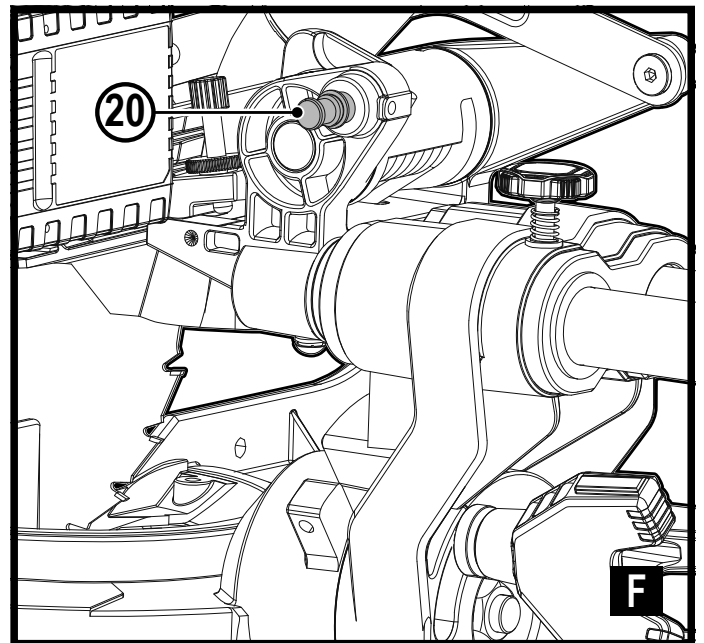
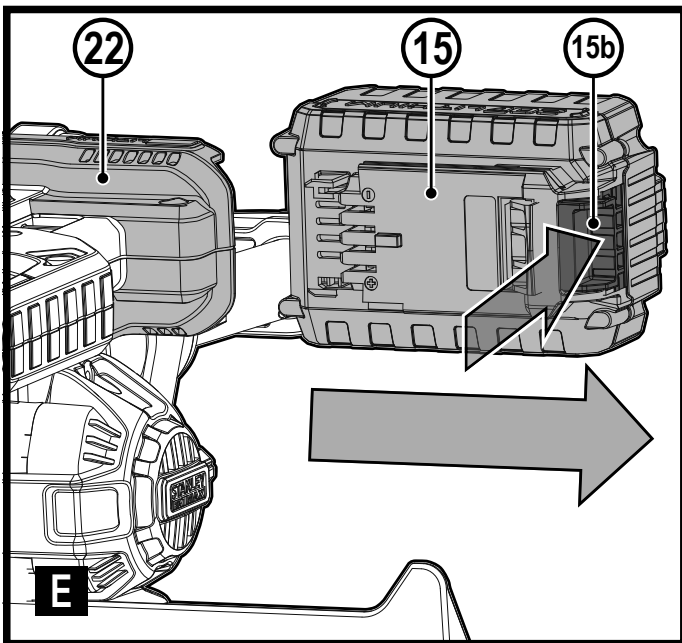
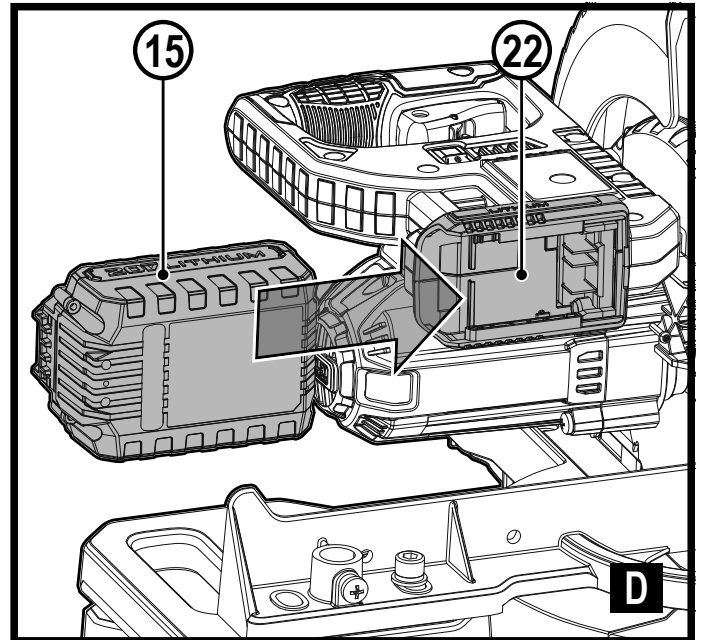
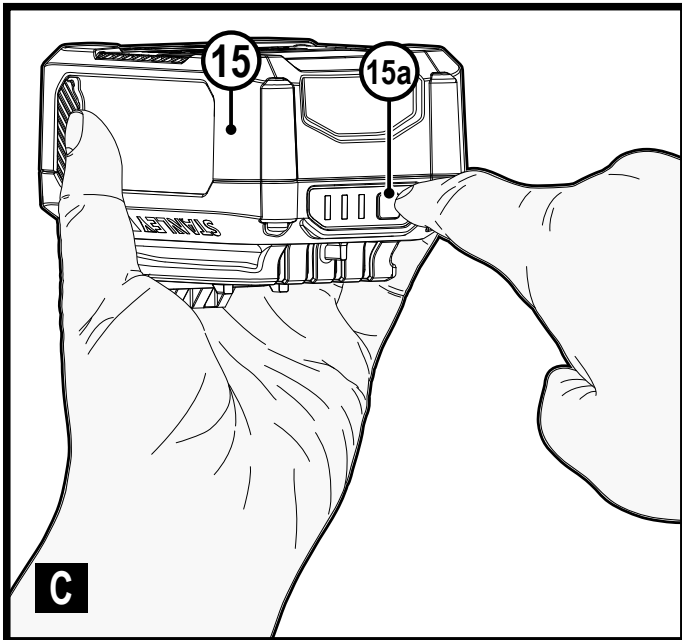
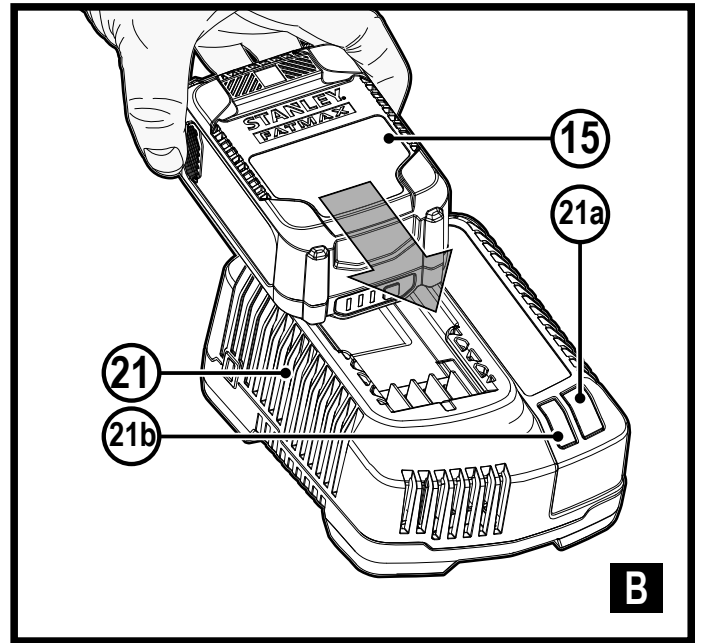
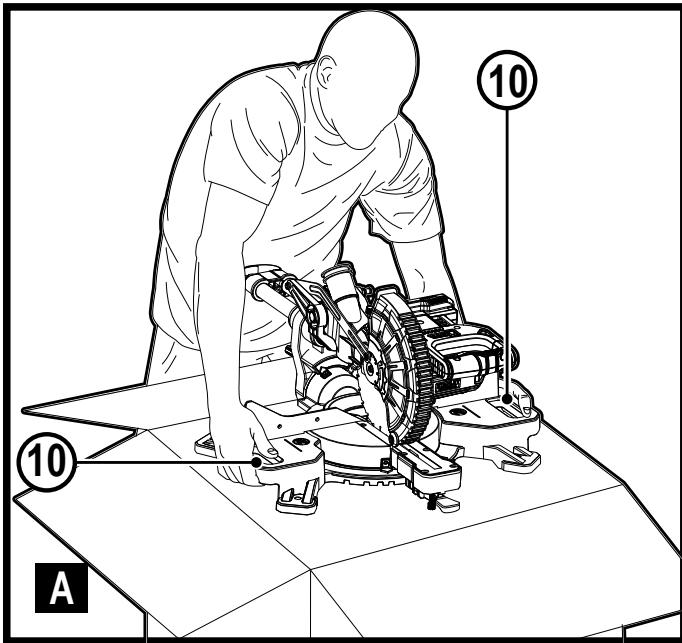
588783 - 21 CZ

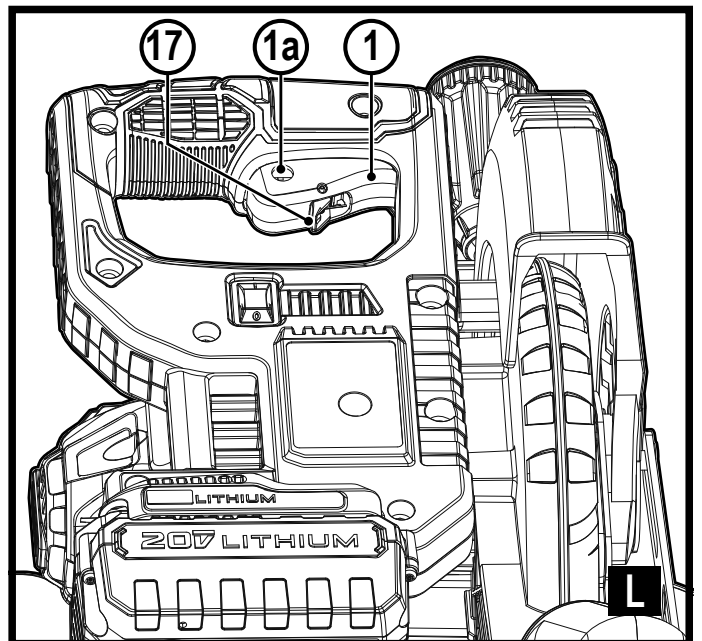
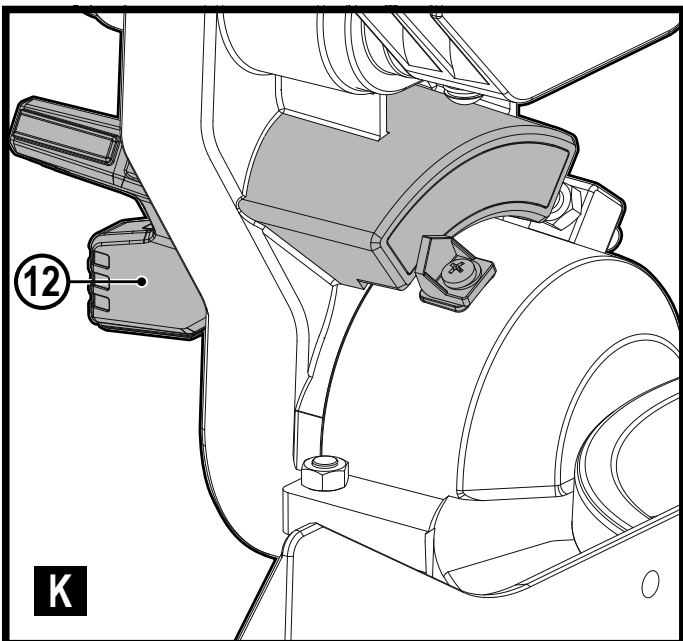
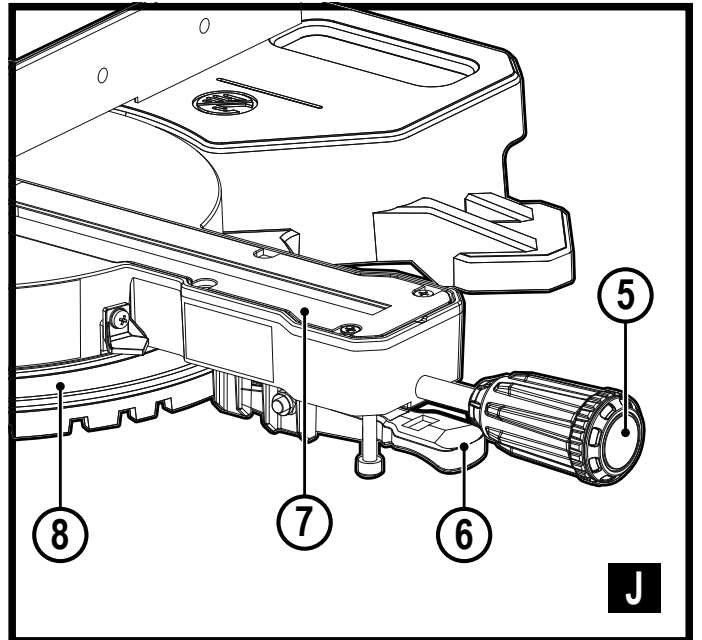
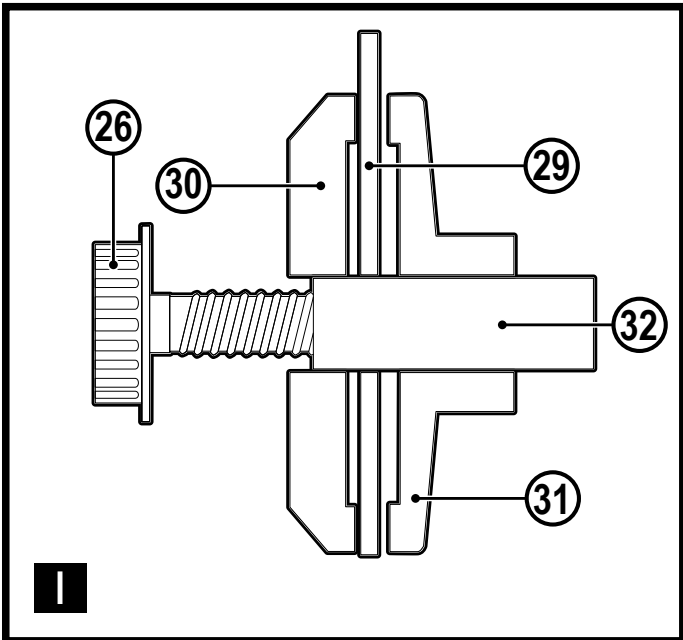
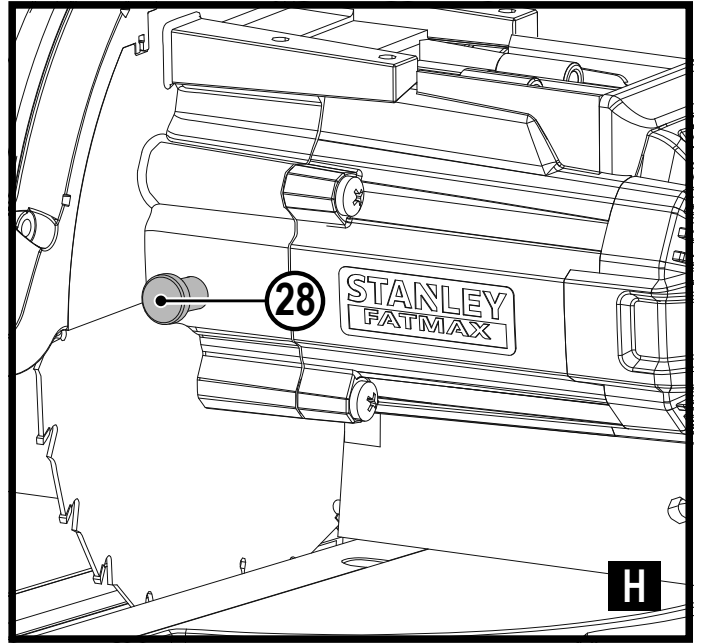
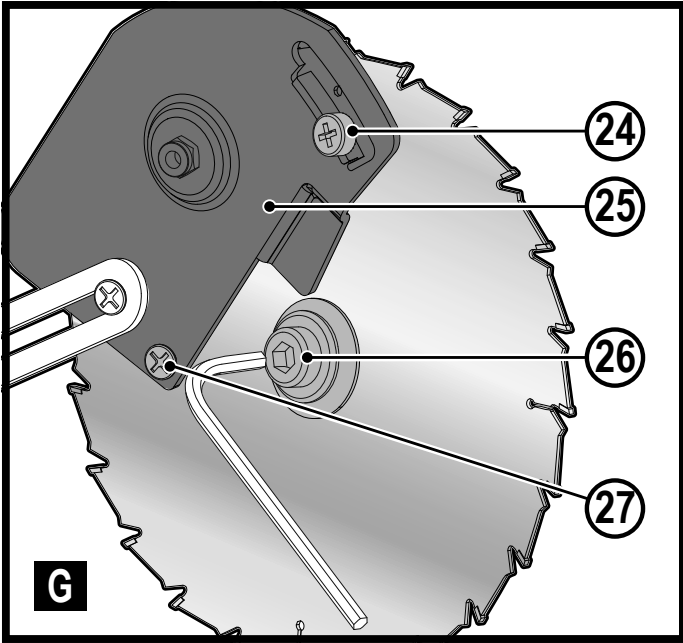
Přeloženo z původního návodu

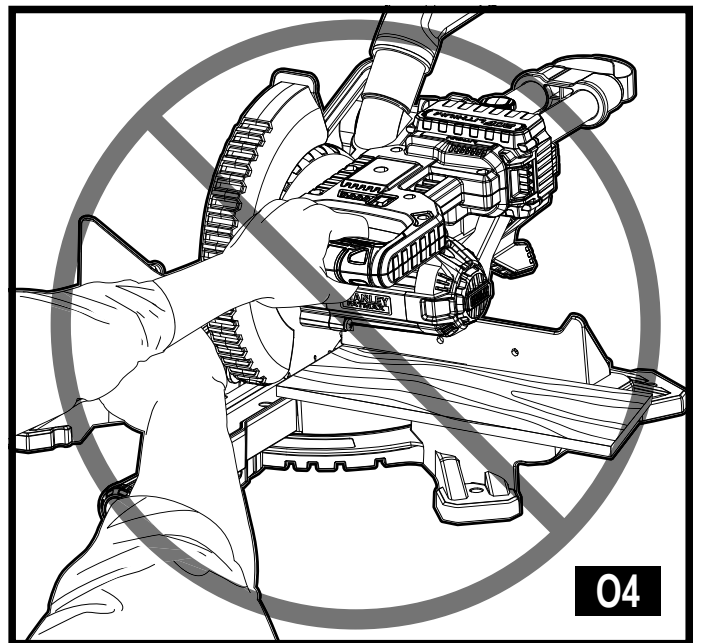
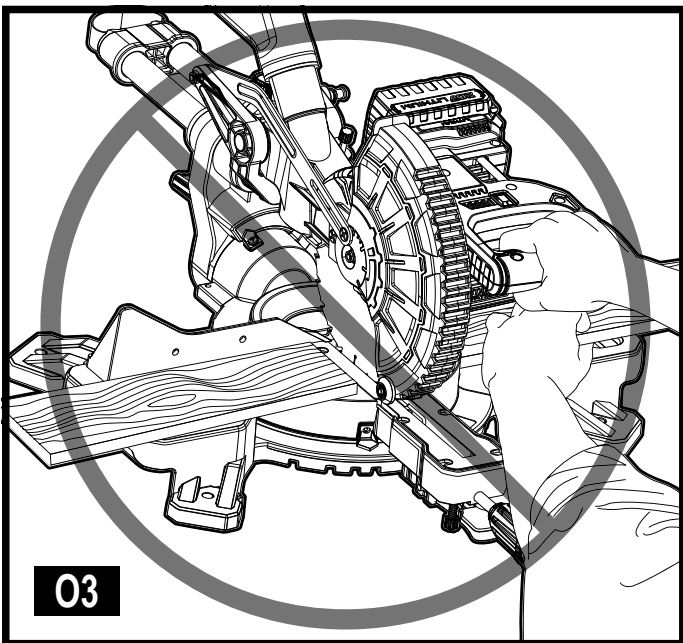
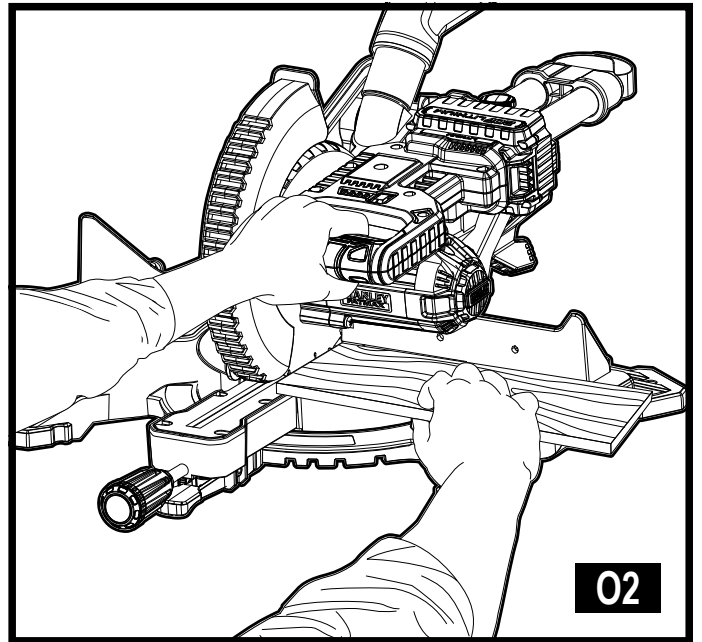
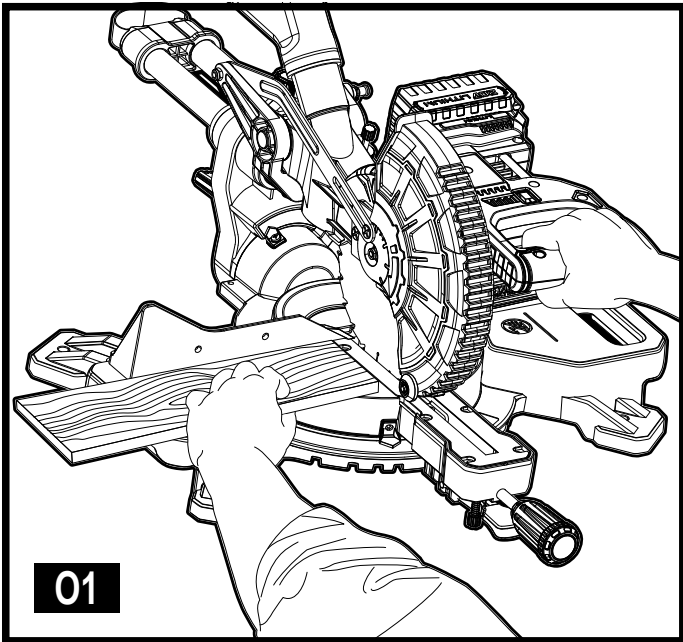
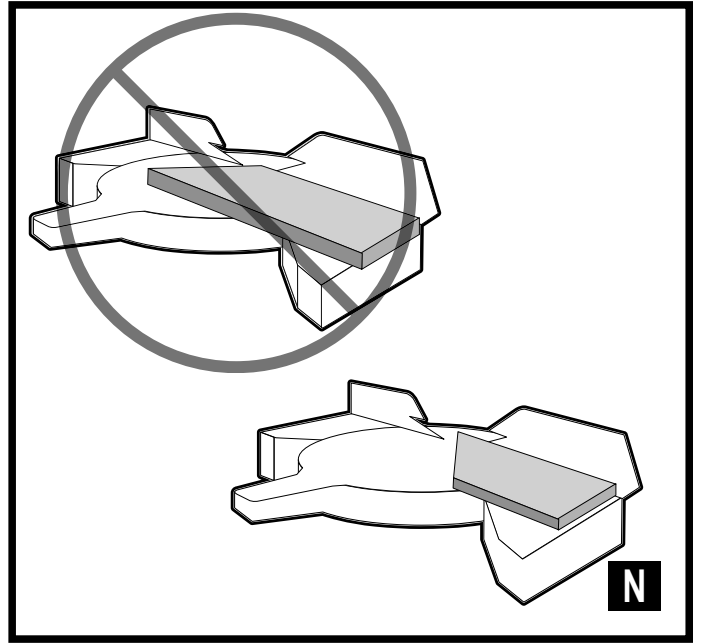
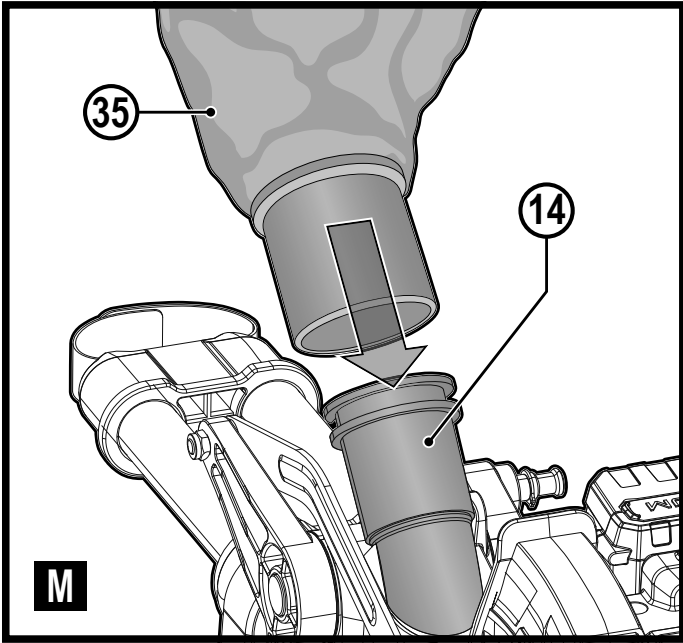
www.stanley.eu

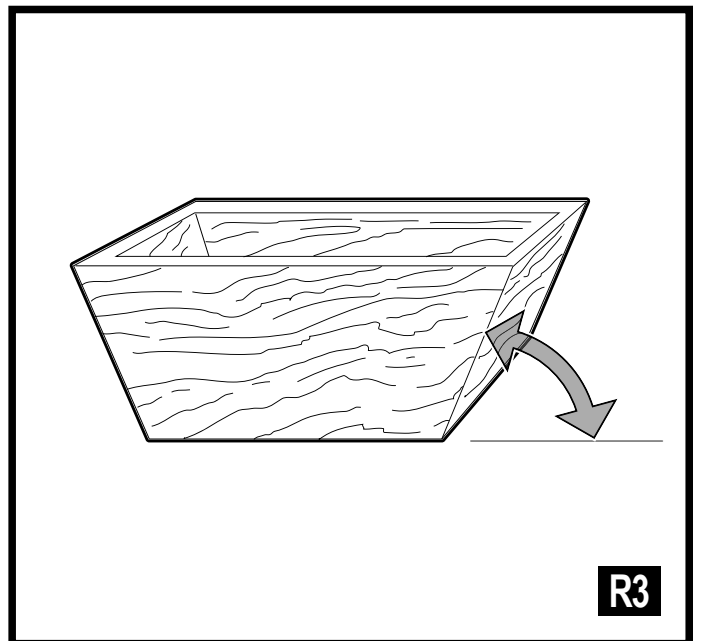
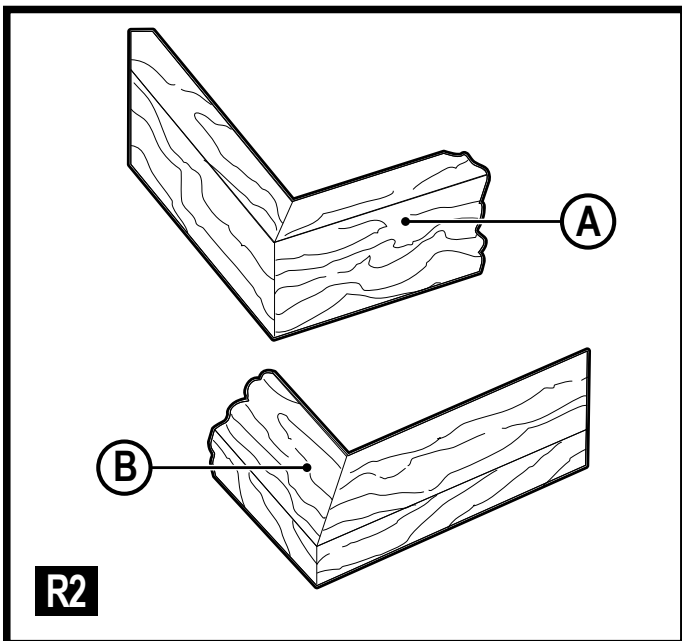
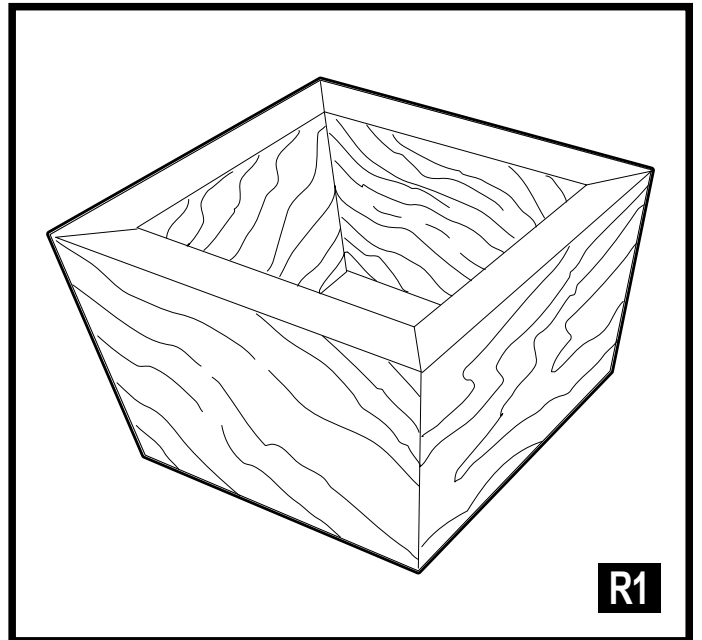
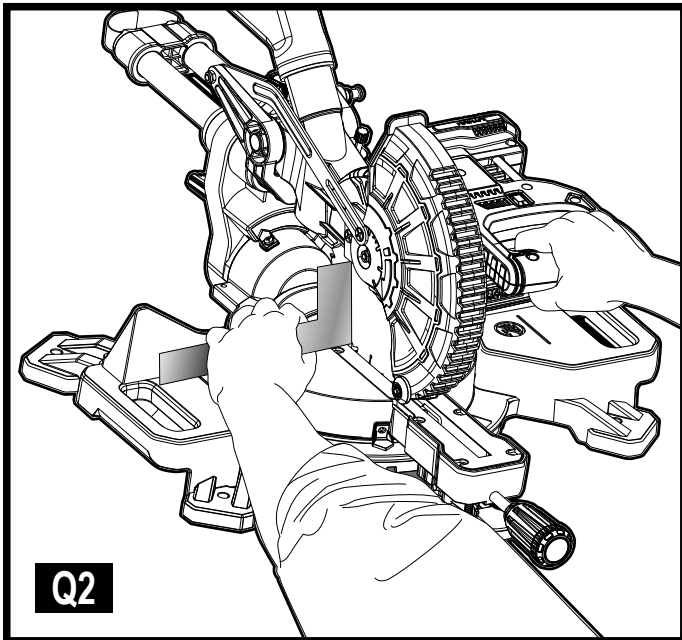
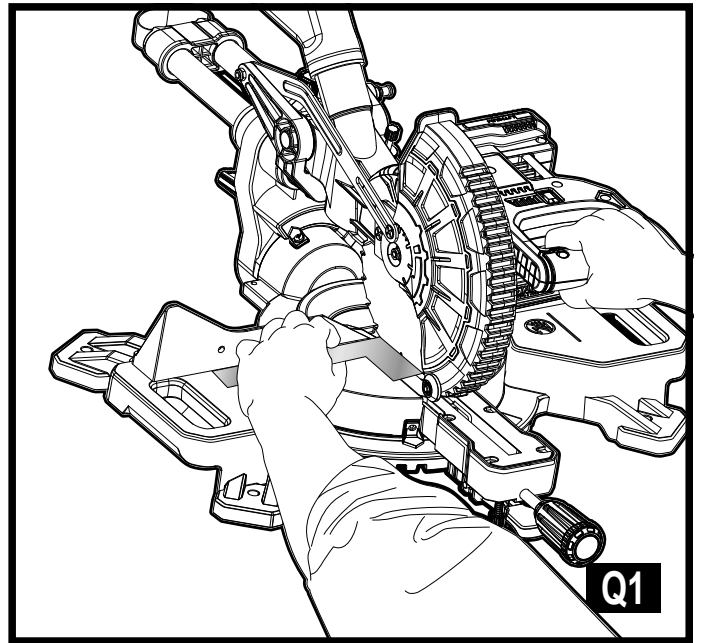
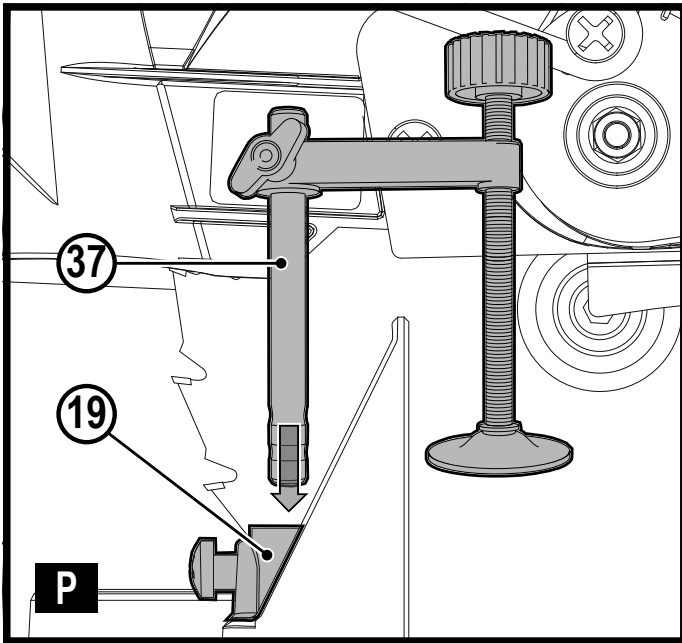
SFMCS701

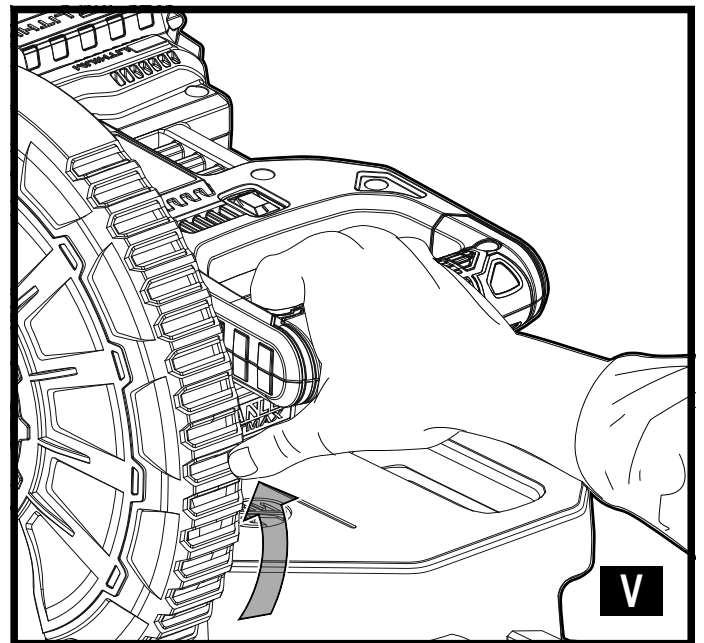
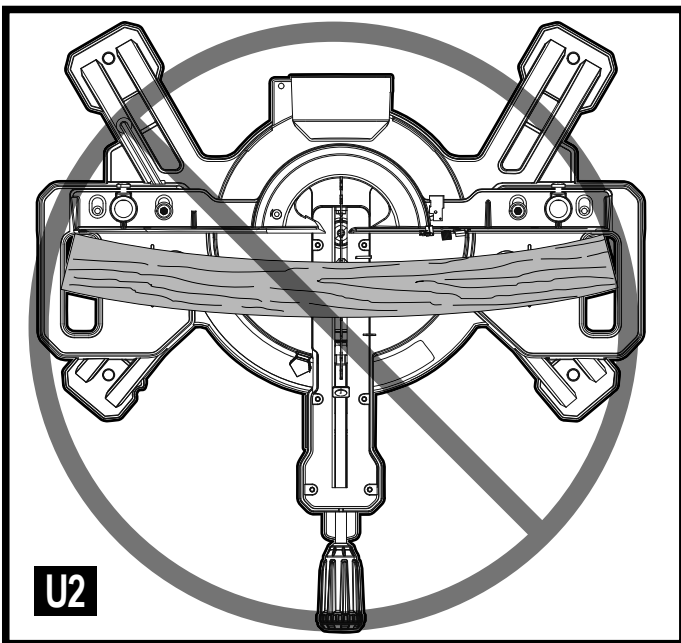
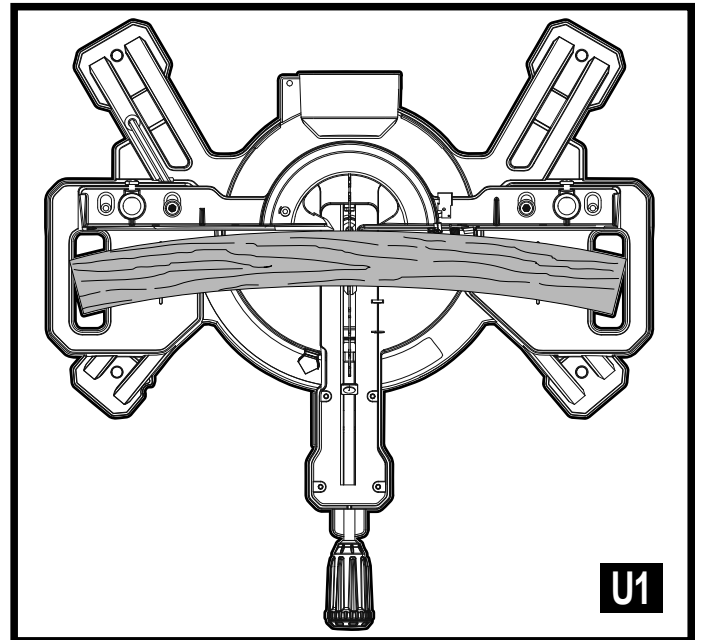
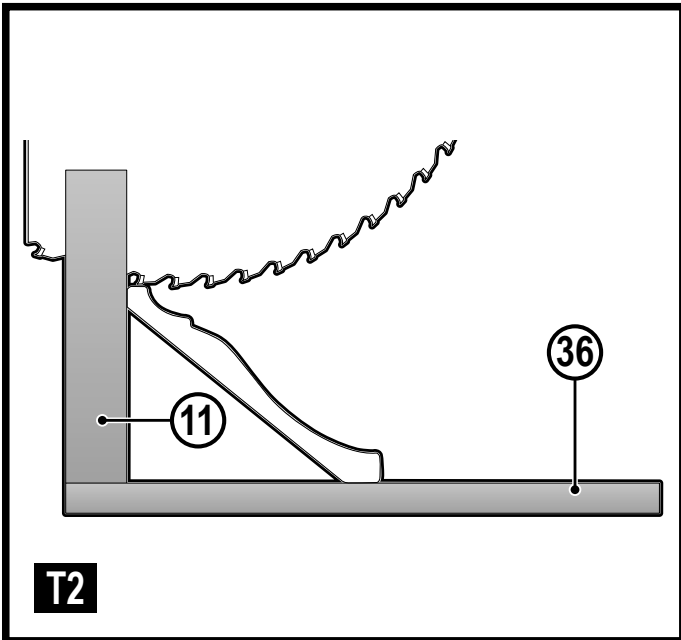
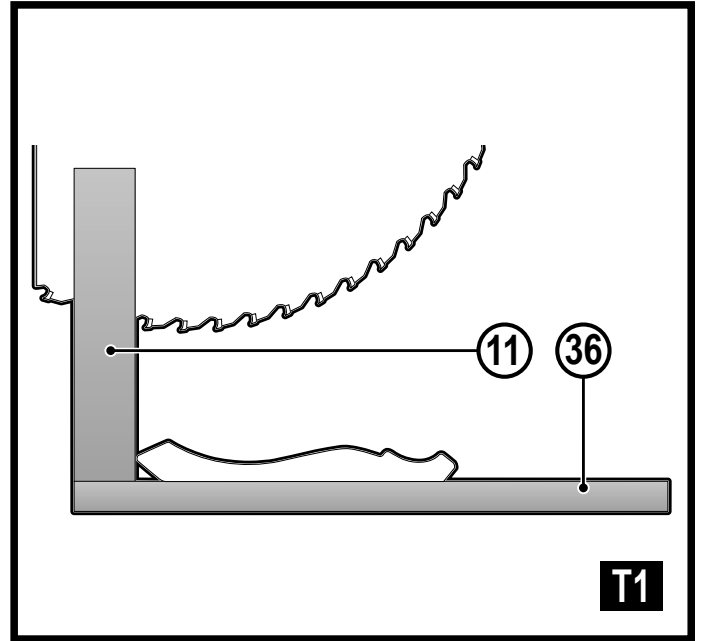
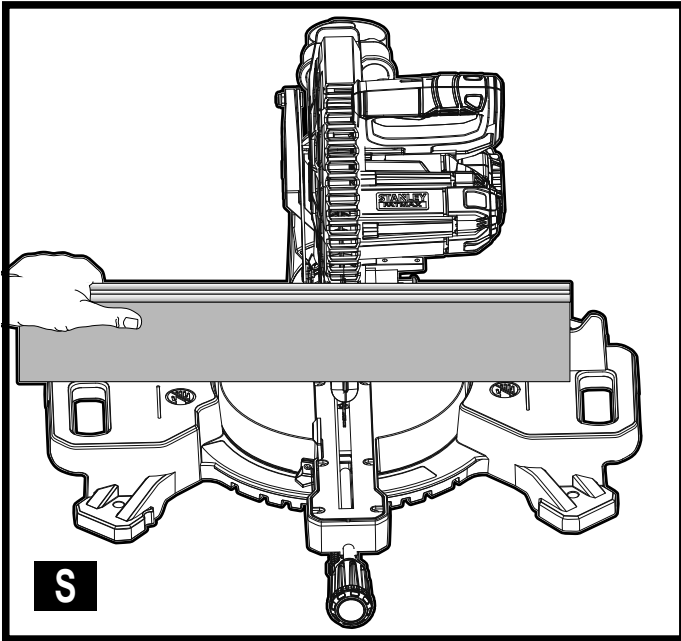


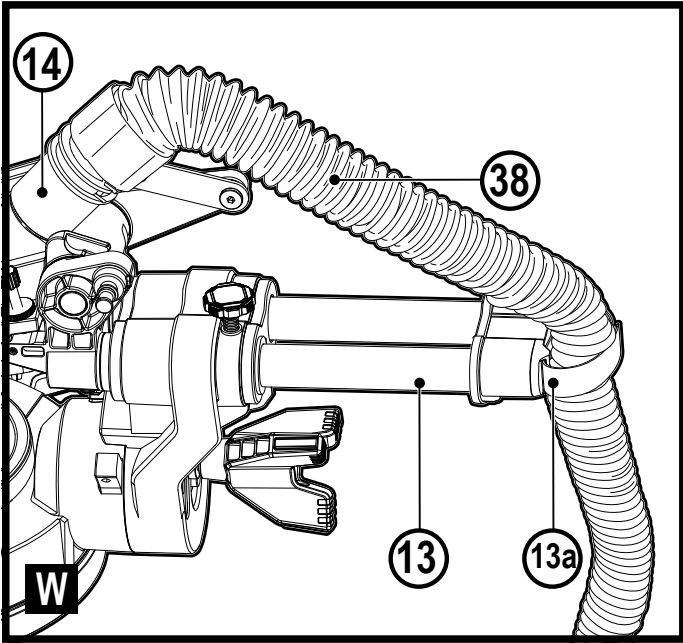












Použití výrobku

Vaše posuvná pokosová pila pro kombinované řezy STANLEY FATMAX SFMCS701 je určena pouze pro řezání dřeva, plastů a neželezných kovů. Toto nářadí je určeno pro profesionální i soukromé neprofesionální uživatele.

Bezpečnostní pokyny

Všeobecné bezpečnostní pokyny pro práci s elektrickým nářadím



Varování! Prostudujte si všechny bezpečnostní výstrahy, pokyny, obrázky a technické údaje uvedené pro toto nářadí. Nedodržení níže uvedených varování a pokynů může vést k způsobení úrazu elektrickým proudem, k vzniku požáru nebo k vážnému zranění.

Veškerá bezpečnostní varování a pokyny uschovejte pro budoucí použití. Termín „elektrické nářadí“ ve všech upozorněních odkazuje na vaše nářadí napájené ze sítě (je opatřeno napájecím kabelem) nebo nářadí napájené baterií (bez napájecího kabelu).

1. Bezpečnost v pracovním prostoru

- a. **Udržujte pracovní prostor čistý a dobře osvětlený.** Přeplněný a neosvětlený pracovní prostor může vést k způsobení úrazů.
- b. **Nepracujte s elektrickým nářadím ve výbušném prostředí, jako jsou například prostory s výskytem hořlavých kapalin, plynů nebo prašných látek.** V elektrickém nářadí dochází k jiskření, které může způsobit vznícení hořlavého prachu nebo výparů.
- c. **Při práci s elektrickým nářadím zajistěte bezpečnou vzdálenost dětí a ostatních osob.** Rozptylování může způsobit ztrátu kontroly nad nářadím.

2. Elektrická bezpečnost

- a. **Zástrčka napájecího kabelu nářadí musí odpovídat zásuvce. Zástrčku nikdy žádným způsobem neupravujte. Nepoužívejte u uzemněného elektrického nářadí žádné upravené zástrčky.** Neupravované zástrčky a odpovídající zásuvky snižují riziko způsobení úrazu elektrickým proudem.
- b. **Nedotýkejte se uzemněných povrchů, jako jsou například potrubí, radiátory, elektrické sporáky a chladničky.** Při uzemnění vašeho těla vzrůstá riziko úrazu elektrickým proudem.
- c. **Nevystavujte elektrické nářadí dešti nebo vlhkému prostředí.** Vnikne-li do elektrického nářadí voda, zvýší se riziko úrazu elektrickým proudem.
- d. **S napájecím kabelem zacházejte opatrně. Nikdy nepoužívejte napájecí kabel k přenášení nebo posouvání nářadí a netahajte za něj, chcete-li nářadí odpojit od elektrické sítě. Zabraňte kontaktu kabelu s mastnými, horkými a ostrými předměty nebo**

pohyblivými částmi. Poškozený nebo zauzlený napájecí kabel zvyšuje riziko úrazu elektrickým proudem.

- e. **Při práci s nářadím venku používejte prodlužovací kabely určené pro venkovní použití.** Použití kabelu pro venkovní použití snižuje riziko úrazu elektrickým proudem.
 - f. **Musíte-li s elektrickým nářadím pracovat ve vlhkém prostředí, použijte napájecí zdroj s proudovým chráničem (RCD).** Použití proudového chrániče (RCD) snižuje riziko úrazu elektrickým proudem.
- #### 3. Bezpečnost osob
- a. **Při použití elektrického nářadí zůstaňte stále pozorní, sledujte, co provádíte a pracujte s rozvahou. Nepracujte s elektrickým nářadím, jste-li unavení nebo jste-li pod vlivem drog, alkoholu nebo léků.** Chvilka nepozornosti při práci s elektrickým nářadím může vést k vážnému zranění.
 - b. **Používejte prvky osobní ochrany. Vždy používejte ochranu zraku.** Ochranné prostředky jako respirátor, neklouzavá pracovní obuv, přilba a chrániče sluchu, používané v příslušných podmínkách, snižují riziko poranění osob.
 - c. **Zabraňte náhodnému spuštění nářadí. Před připojením zdroje napětí nebo před vložením baterie a před zvednutím nebo přenášením nářadí zkontrolujte, zda je spínač v poloze vypnuto.** Přenášení elektrického nářadí s prstem na spínači nebo připojení nářadí k napájecímu zdroji, je-li spínač nářadí v poloze zapnuto, může způsobit úraz.
 - d. **Před spuštěním z nářadí vždy odstraňte všechny klíče nebo seřizovací přípravky.** Seřizovací klíče ponechané na nářadí mohou být zachyceny rotujícími částmi nářadí a mohou způsobit úraz.
 - e. **Nepřekázejte sami sobě. Při práci vždy udržujte vhodný postoj a rovnováhu.** Tak je umožněna lepší ovladatelnost nářadí v neočekávaných situacích.
 - f. **Vhodně se oblékejte. Nenoste volný oděv nebo šperky. Dbejte na to, aby se vaše vlasy, oděv a rukavice nedostaly do kontaktu s pohyblivými částmi.** Volný oděv, šperky nebo dlouhé vlasy mohou být pohyblivými díly zachyceny.
 - g. **Jsou-li zařízení vybavena adaptérem pro připojení příslušenství k zachytávání prachu, zajistěte jeho správné připojení a řádnou funkci.** Použití těchto zařízení může snížit nebezpečí týkající se prachu.
 - h. **Nedovolte, aby častým používáním nářadí došlo k familiárnosti, abyste se stali samolibými a abyste ignorovali zásady bezpečnosti.** Bezstarostnost může způsobit vážné zranění během zlomku sekundy.
- #### 4. Použití elektrického nářadí a jeho údržba
- a. **Nepřetěžujte elektrické nářadí. Používejte pro prováděnou práci správný typ nářadí.**

Při použití správného typu nářadí bude práce provedena lépe a bezpečněji.

- b. **Pokud nelze spínač nářadí zapnout a vypnout, s nářadím npracujte.** Každé elektrické nářadí s nefunkčním spínačem je nebezpečné a musí být opraveno.
 - c. **Před seřizováním nářadí, před výměnou příslušenství, nebo pokud nářadí nepoužíváte, odpojte zástrčku napájecího kabelu od zásuvky nebo z nářadí vyjměte baterii.** Tato preventivní bezpečnostní opatření snižují riziko náhodného spuštění nářadí.
 - d. **Uložte elektrické nářadí mimo dosah dětí a nedovolte ostatním osobám, které toto nářadí neumí ovládat nebo které neznají tyto bezpečnostní pokyny, aby s tímto elektrickým nářadím pracovaly.** Elektrické nářadí je v rukou nekvalifikované obsluhy nebezpečné.
 - e. **Provádějte údržbu elektrického nářadí a příslušenství. Zkontrolujte vychýlení nebo zablokování pohyblivých částí, poškození jednotlivých dílů a jiné okolnosti, které mohou ovlivnit chod nářadí. Pokud je nářadí poškozeno, nechejte jej opravit.** Mnoho nehod bývá způsobeno zanedbanou údržbou nářadí.
 - f. **Udržujte řezné nástroje ostré a čisté.** Řádně udržované řezné nástroje s ostrými řeznými břity jsou méně náchylné k zablokování a lépe se s nimi pracuje.
 - g. **Používejte toto elektrické nářadí, příslušenství a pracovní nástroje podle těchto pokynů a berte v úvahu provozní podmínky a práci, která bude prováděna.** Použití elektrického nářadí k jiným účelům, než k jakým je určeno, může být nebezpečné.
 - h. **Udržujte rukojeti a všechny povrchy pro uchopení čisté a suché a dbejte na to, aby nebyly znečištěny olejem nebo mazivou.** Kluzké rukojeti a povrchy pro uchopení neumožňují bezpečnou manipulaci a ovladatelnost nářadí v neočekávaných situacích.
5. **Použití nářadí napájeného baterií a jeho údržba**
 - a. **Nabíjejte pouze v nabíječce určené výrobcem.** Nabíječka vhodná pro jeden typ baterie může při vložení jiného nevhodného typu baterie způsobit požár.
 - b. **Používejte elektrické nářadí výhradně s bateriemi, které jsou pro daný typ nářadí určeny.** Použití jiných typů baterií může způsobit vznik požáru nebo zranění.
 - c. **Není-li baterie používána, uložte ji mimo dosah kovových předmětů, jako jsou kancelářské sponky na papír, mince, klíče, hřebíky, šroubky nebo další drobné kovové předměty, které mohou způsobit zkratování kontaktů baterie.** Zkratování kontaktů baterie může vést k způsobení popálenin nebo požáru.
 - d. **V nevhodných podmínkách může z baterie unikat kapalina. Vyvarujte se kontaktu s touto kapalinou. Dojde-li k náhodnému kontaktu s touto kapalinou, zasažené místo omyjte vodou. Při zasažení očí potřísněné místo omyjte a vyhledejte lékařskou**

pomoc. Unikající kapalina z baterie může způsobit podráždění pokožky nebo popáleniny.

- e. **Nepoužívejte baterii nebo nářadí, které je poškozeno nebo upraveno.** Poškozené nebo upravené baterie mohou vykazovat nepředvídatelné stavy, které mohou vést k požáru, výbuchu nebo zranění.
 - f. **Nevystavujte baterii nebo nářadí ohni nebo působení vysokých teplot.** Působení ohně nebo teplot přesahujících 130 °C může způsobit explozi.
 - g. **Dodržujte všechny pokyny týkající se nabíjení a nenabíjejte baterii nebo nářadí mimo rozsah teplot, které jsou uvedeny v tomto návodu.** Nesprávné nabíjení nebo teploty mimo stanovený rozsah mohou poškodit baterii a mohou zvýšit riziko požáru.
6. **Servis**
 - a. **Opravy elektrického nářadí svěřte pouze kvalifikovanému technikovi, který bude používat originální náhradní díly.** Tím zajistíte bezpečný provoz nářadí.
 - b. **Nikdy neprovádějte servis poškozených baterií.** Servis baterií může být prováděn pouze výrobcem nebo v autorizovaných servisech.

Bezpečnostní pokyny pro pokosové pily

- ♦ **Pokosové pily jsou určeny na řezání dřeva nebo výrobků ze dřeva. Tyto pily nesmí být používány s brusnými rozbrušovacími kotouči na řezání železných materiálů, jako jsou tyče, výztuže, svorníky atd.** Brusný prach způsobuje zablokování pohyblivých se dílů, jakým je například spodní kryt. Jiskry vznikající při rozbrušování způsobí spálení spodního krytu, vložky stolu a dalších plastových dílů.
- ♦ **Kdykoli je to možné, použijte k upnutí obrobku svorky. Budete-li obrobek podírat rukou, vaše ruka musí být stále ve vzdálenosti minimálně 100 mm od jedné nebo druhé strany pilového kotouče. Nepoužívejte tuto pilu pro řezání obrobků, které jsou příliš malé, aby mohly být bezpečně upnuty nebo drženy rukou.** Bude-li se vaše ruka nacházet příliš blízko u pilového kotouče, hrozí zvýšené riziko zranění způsobeného kontaktem s pilovým kotoučem.
- ♦ **Obrobek musí být nehybný a upnutý nebo musí být přidržován k pravítku i k pracovnímu stolu. Neposunujte obrobek do pilového kotouče a nikdy neřežte volně od ruky.** Neupevněné nebo pohyblivé se obrobky mohou být odmrštěny vysokou rychlostí, což může vést k způsobení zranění.
- ♦ **Protlačujte pilu přes obrobek. Neprotahujte pilu přes obrobek.**
- ♦ **Při provádění řezu zvedněte hlavu pily a přetáhněte ji přes obrobek, aniž byste prováděli řez, spusťte motor, stlačte hlavu pily dolů a protlačte pilu přes obrobek.** Řezání s maximálním zdvihem pravděpodobně

způsobí pohyb pilového kotouče po horní části obrobku a prudké odmrštění sestavy pilového kotouče směrem k obsluze.

- ◆ **Nikdy nepřekřížujte ruce nad určenou čarou řezu, a to před i za pilovým kotoučem.** Překřížení rukou při držení obrobku, to znamená držení obrobku levou rukou vzhledem k pravé straně pilového kotouče a naopak, je velmi nebezpečné.
- ◆ **Jestliže se pilový kotouč otáčí, ani jednou rukou nesahejte za vodítko tak, aby byla vaše ruka blíže než 100 mm od pravé nebo levé strany pilového kotouče, abyste odstranili zbytky materiálu nebo z jakéhokoli jiného důvodu.** Blízkost rotujícího pilového kotouče u vaší ruky nemusí být zcela jasná a může dojít k vašemu vážnému zranění.
- ◆ **Před řezáním obrobek zkontrolujte. Je-li obrobek ohnutý nebo jinak deformovaný, upněte jej tak, aby byla vnější deformovaná strana otočena k vodítku. Vždy se ujistěte, zda není podél čáry řezu mezi obrobkem, vodítkem a stolem žádná vůle.** Ohnuté nebo deformované obrobky se mohou kroutit nebo posouvat, což může způsobit zablokování nebo protáčení během řezání. Na obrobku nesmí být žádné hřebíky nebo cizí předměty.
- ◆ **Nepoužívejte tuto pilu, dokud nebudou ze stolu pily odstraněny všechny nástroje a nářadí, zbytky dřeva atd., mimo obrobek.** Malé kousky materiálu, zbytky dřeva nebo jiné předměty, které se dostanou do kontaktu s rotujícím pilovým kotoučem, mohou být odmrštěny vysokou rychlostí.
- ◆ **Vždy řežte pouze jeden obrobek.** Je-li více obrobků naskládáno na sobě, nelze je řádně upnout nebo zpevnit a tak mohou zablokovat pilový kotouč nebo může dojít k jejich pohybu.
- ◆ **Zajistěte, aby byla tato pokosová pila před použitím namontována nebo umístěna na rovném a pevném pracovním povrchu.** Rovný a pevný pracovní povrch snižuje riziko, kdy by se pokosová pila mohla stát nestabilní.
- ◆ **Plánujte svou práci. Vždy, když změníte nastavení úhlu šikmého nebo pokosového řezu, zajistěte, aby bylo správně seřízeno nastavitelné vodítko tak, aby podpíralo obrobek a aby nebylo v kontaktu s pilovým kotoučem nebo se systémem krytů.** Proveďte kompletní simulovaný řez, aniž byste zapnuli pilu a bez obrobku na stole pily, abyste se ujistili, zda nedojde k žádnému porušení nebo ohrožení vodítka.
- ◆ **U obrobků, které jsou širší nebo delší než horní část stolu, používejte vhodné prodlužovací stoly nebo stojany.** U obrobků, které jsou širší nebo delší než stůl této pokosové pily a které nejsou bezpečně podepřeny, může dojít k jejich náklonu. Jestliže se odřezaná část nebo obrobek pohnou, mohou způsobit zvednutí

spodního krytu nebo mohou být odmrštěny rotujícím pilovým kotoučem.

- ◆ **Nevyužívejte jinou osobu jako náhradu za prodlužovací stůl nebo pomocnou podpěru.** Nestabilní podpěra obrobku může způsobit zablokování pilového kotouče nebo posuv obrobku během řezu, což může způsobit váš kontakt nebo kontakt vašeho pomocníka s pilovým kotoučem.
- ◆ **Odřezaná část obrobku nesmí být žádným způsobem vzpříčena nebo přitisknuta k rotujícímu pilovému kotouči.** Je-li provedeno jakékoli omezení, například pomocí délkových dorazů, odříznutá část obrobku se může dostat do kontaktu s pilovým kotoučem a může být prudce odmrštěna.
- ◆ **K řádnému podepření kruhových materiálů, jako jsou tyče nebo trubky, vždy používejte svorky nebo vhodné upínací prostředky.** Tyče mají během řezu tendenci k odvalování, které způsobuje „zakousnutí“ pilového kotouče a vtahování obrobku s vaší rukou do pilového kotouče.
- ◆ **Před kontaktem s obrobkem nechejte pilový kotouč dosáhnout maximálních otáček.** Tak bude sníženo riziko odmrštění obrobku.
- ◆ **Dojde-li k zablokování obrobku nebo pilového kotouče, vypněte tuto pokosovou pilu. Počkejte, dokud nedojde k zastavení všech pohybujících se dílů, odpojte zástrčku napájecího kabelu od síťové zásuvky a/nebo vyjměte z nářadí baterii. Potom odstraňte zablokovaný materiál.** Budete-li pokračovat v řezání se zablokovaným obrobkem, mohlo by dojít k ztrátě kontroly nad nářadím nebo k poškození této pokosové pily.
- ◆ **Po dokončení řezu a před odstraněním odřezku uvolněte spínač, držte hlavu pily ve spodní poloze a počkejte, dokud nedojde k zastavení pilového kotouče.** Sahání do blízkosti dobíhajícího pilového kotouče je nebezpečné.

Další bezpečnostní pokyny pro pokosové pily

- ◆ V tomto návodu je popsáno určené použití tohoto nářadí. Použití jiného příslušenství nebo přídavného zařízení a provádění jiných pracovních operací, než je doporučeno tímto návodem, může představovat riziko zranění obsluhy nebo riziko způsobení hmotných škod.
- ◆ Nepoužívejte prasklé, ohnuté, poškozené nebo deformované pilové kotouče.
- ◆ Jakmile je kryt s drážkou pro pilový kotouč opotřebován, vyměňte jej.
- ◆ Nepoužívejte kotouče větších nebo menších průměrů, než je doporučeno. Parametry pilového kotouče jsou uvedeny v technických údajích. Používejte pouze pilové kotouče specifikované v tomto návodu, které splňují požadavky normy EN 847-1.

- ◆ Nepoužívejte pilové kotouče z rychlořezné oceli (HSS).



Varování! Kontakt nebo vdechování prachu a pilin, které vznikají při řezání, může ohrozit zdraví pracovníka i okolo stojících osob. Používejte masku proti prachu určenou speciálně na ochranu před prachem a výpary a zajistěte, aby byly takto chráněny všechny osoby nacházející se nebo vstupující do pracovního prostoru.

- ◆ Nepracujte s materiály, které obsahují azbest. Azbest je považován za karcinogenní látku.
- ◆ Při manipulaci s pilovými kotouči a hrubými materiály používejte rukavice (je-li to možné, pilové kotouče mohou být přenášeny pomocí držáků).
- ◆ Používejte ochranu sluchu pro snížení rizika ztráty sluchu.
- ◆ Zvažte použití speciálně navržených pilových kotoučů s menší hlučností.
- ◆ Používejte ochranu zraku, abyste snížili riziko zranění.
- ◆ Při řezání dřeva používejte dodaný vak na prach.
- ◆ **Při pracovních operacích, u kterých by mohlo dojít ke kontaktu pracovního příslušenství se skrytými vodiči nebo s vlastním napájecím kabelem, držte elektrické nářadí vždy za izolované rukojeti.** Při kontaktu pracovního příslušenství s „živým“ vodičem způsobí neizolované kovové části nářadí úraz elektrickým proudem.
- ◆ Zvolte správný pilový kotouč pro řezaný materiál.
- ◆ Nepoužívejte toto nářadí bez řádně upevněného krytu. Nepoužívejte toto nářadí, neplní-li ochranné kryty svou funkci, nebo pokud nebyla správně prováděna jejich údržba.
- ◆ Při provádění šikmých řezů zajistěte, aby bylo rameno pily bezpečně upevněno.
- ◆ Před každým řezem se ujistěte, zda je pila stabilní.
- ◆ Udržujte rukojeti suché a čisté a dbejte na to, aby nebyly znečištěny olejem a mazivem.
- ◆ Dbejte na to, aby byla podlaha kolem pily uklizená a bez zbytků materiálů, například pilin nebo odřezků.
- ◆ Zajistěte, aby bylo zajištěno odpovídající osvětlení nářadí a pracovního prostoru.
- ◆ Nedovolte, aby tento stroj používaly neproškolené osoby.
- ◆ Před použitím pily se ujistěte, zda je správně namontován pilový kotouč. Ujistěte se, zda se pilový kotouč otáčí správným směrem. Udržujte pilový kotouč ostrý. Dodržujte pokyny týkající se mazání a výměny příslušenství.
- ◆ Zajistěte, aby otáčky uvedené na pilovém kotouči byly minimálně stejné jako otáčky uvedené na pile.
- ◆ Ujistěte se, zda jsou všechny používané distanční vložky a kroužky hřídele vhodné pro účely, které jsou uvedeny v tomto návodu STANLEY FATMAX.
- ◆ Opravy systému vedení podle čáry řezu mohou provádět pouze pracovníci autorizovaného servisu STANLEY FATMAX.
- ◆ Vyjměte baterii z tohoto nářadí před prováděním jakékoli údržby nebo před výměnou pilového kotouče.
- ◆ Nikdy neprovádějte žádné čištění, údržbu, odstraňování odřezků nebo jiných částí obrobků z pracovního prostoru, je-li tato pila v chodu a není-li hlava pily v klidové poloze.
- ◆ Je-li to možné, vždy namontujte tuto pilu na pracovní stůl.
- ◆ Před zahájením pracovního úkonu se ujistěte, zda jsou utaženy všechny zajišťovací prvky a rukojeti.
- ◆ Nikdy nepoužívejte pilu bez vložky stolu.
- ◆ Nikdy se nepokoušejte rychle zastavit pohybující se pilový kotouč jeho zablokovaním pomocí nářadí nebo jiného předmětu. Takový způsob může způsobit vážné zranění.
- ◆ Před použitím nebo upevněním jakéhokoli příslušenství si nastudujte návod. Nesprávné použití příslušenství může způsobit poškození.
- ◆ Před uvolněním spínače zapnuto/vypnuto zvedněte pilový kotouč z řezu v obrobku.
- ◆ Chcete-li zablokovat hřídel motoru, nikdy neprovádějte blokování ventilátoru.
- ◆ Jakmile bude sklopeno rameno, ochranný kryt pilového kotouče u vaší pily se automaticky zvedne. Jakmile bude rameno zdviženo, ochranný kryt se spustí přes pilový kotouč. Ochranný kryt můžete zvednout rukou při montáži nebo demontáži pilového kotouče nebo při provádění kontroly pily. Ochranný kryt pily nikdy nezvedejte rukou, pokud není pila vypnutá.
- ◆ Pravidelně kontrolujte, zda jsou čisté větrací otvory na krytu motoru a zda nejsou tyto otvory zaneseny pilinami.
- ◆ Dbejte na to, aby byly výstražné štítky na nářadí stále čitelné.
- ◆ Nikdy si na toto nářadí nestoupejte. Dojde-li k převrácení tohoto nářadí nebo dostanete-li se do kontaktu s pilovým kotoučem, může dojít k vážnému zranění.
- ◆ Nedotýkejte se po dokončení práce pilového kotouče, dokud nevychladne. Během práce se pilový kotouč zahřeje na velmi vysokou teplotu.
- ◆ Vyjměte z nářadí baterii, abyste zabránili náhodnému spuštění pily a potom odstraňte zbytky materiálu, abyste zabránili zranění odmrštěnými předměty.
- ◆ Před použitím pily a po provedení jakékoli údržby musí být zkontrolována správná funkce ochranného krytu. Tento test musí být proveden s vypnutou pilou a s baterií vyjmutou z pily. Rameno pily musí být zdviženo a spuštěno, aby byla provedena kontrola, zda kryt zakrývá pilový kotouč a zda kryt není v kontaktu s pilovým kotoučem. Není-li funkce ochranného krytu v pořádku, svěřte opravu vašeho nářadí kvalifikovanému opraváři.

Zajistěte opravu v nejbližším autorizovaném servisu STANLEY FATMAX.

- ◆ **Vaše pokosová pila je určena pouze pro řezání dřeva, plastů a neželezných kovů.** Nepoužívejte tuto pilu k řezání jiných materiálů, než jsou materiály doporučené výrobcem.
- ◆ Nedotýkejte se po dokončení práce pilového kotouče, dokud nevychladne. Během práce se pilový kotouč zahřeje na velmi vysokou teplotu.



Varování! Řezání plastů, dřeva pokrytého mizou a jiných materiálů může způsobit hromadění roztaveného materiálu na špičkách zubů kotouče a na středové části pilového kotouče, čímž se zvýší riziko přehřátí a zasekávání pilového kotouče při řezání.

Bezpečnost ostatních osob

- ◆ Toto zařízení mohou používat osoby starší 8 let a osoby se sníženými fyzickými, smyslovými či duševními schopnostmi nebo s nedostatkem zkušeností a znalostí, budou-li pod dozorem zkušené osoby, nebo pokud byly seznámeny s bezpečným použitím a pokud pochopily, jaké nebezpečí hrozí při jeho použití.
- ◆ S tímto nářadím si nesmí hrát děti. Čištění a uživatelská údržba nesmí být prováděny dětmi bez dozoru.

Zbytková rizika

Při použití pil vznikají následující rizika:

Přestože jsou dodržovány příslušné bezpečnostní předpisy a jsou používána bezpečnostní zařízení, určitá zbytková rizika nemohou být vyloučena. Tato rizika jsou následující:

- ◆ Zranění způsobená kontaktem s jakoukoli rotující nebo pohybující se částí.
- ◆ Poškození sluchu.
- ◆ Riziko nehody způsobené nekrytými částmi rotujícího pilového kotouče.
- ◆ Riziko zranění způsobeného při výměně dílů, pilových kotoučů nebo příslušenství.
- ◆ Riziko přimáčknutí prstů při manipulaci s ochrannými kryty.
- ◆ Zdravotní rizika způsobená vdechováním prachu vytvářeného při řezání dřeva, zejména dubového, bukového a materiálu MDF.
- ◆ Zranění způsobená dlouhodobým použitím nářadí. Používáte-li jakékoli nářadí delší dobu, zajistěte, aby byly prováděny pravidelné přestávky.

Hlučnost

Deklarované hodnoty týkající se hluku byly změřeny v souladu se standardní zkušební metodou a mohou být použity pro srovnání jednoho nářadí s ostatními.

Deklarované hodnoty týkající se hluku mohou být také použity k předběžnému stanovení doby práce s tímto nářadím.

Varování! Hodnoty týkající se hluku při aktuálním použití tohoto elektrického nářadí se mohou od deklarovaných hodnot hluku lišit v závislosti na způsobu použití tohoto nářadí, a to zejména na typu zpracovávaného obrobku.

Varování! Vždy používejte správnou ochranu sluchu.

V určitých podmínkách a po určité době použití může hluk tohoto nářadí způsobit ztrátu sluchu. Berte prosím v úvahu následující faktory ovlivňující hladinu hluku:

- ◆ Používejte pilové kotouče se sníženou hlučností.
- ◆ Používejte pouze správně nabroušené pilové kotouče.
- ◆ Používejte pilové kotouče specificky navržené pro snížení hlučnosti.

Štítky na nářadí

Na nářadí jsou následující piktogramy a také datový kód:



Varování! Z důvodu snížení rizika způsobení úrazu si uživatel musí přečíst návod k použití.



Používejte bezpečnostní ochranné brýle



Používejte ochranu sluchu



Používejte masku proti prachu



Toto nářadí nesmí být použito osobami mladšími 16 let



Udržujte ruce v bezpečné vzdálenosti od pilového kotouče



Nebezpečná zóna – Udržujte prsty a ruce v bezpečné vzdálenosti od pilového kotouče



Při manipulaci s pilovými kotouči používejte rukavice



Nedívejte se do zdroje světla

Další bezpečnostní pokyny pro baterie a nabíječky

Varování! Toto nářadí může být použito pouze s napájecí jednotkou, která je dodána s tímto nářadím.

Poznámka: Doporučený rozsah provozní teploty pro toto nářadí je od 4 °C do 40 °C.

Baterie

- ◆ Baterii nikdy ze žádného důvodu nerozebírejte.
- ◆ Zabraňte kontaktu baterie s vodou.
- ◆ Neskladujte baterie na místech, kde může teplota přesáhnout 40 °C.
- ◆ Nabíjejte baterie pouze při teplotách v rozsahu od 10 °C do 40 °C.
- ◆ Nabíjení provádějte pouze nabíječkou dodanou s nářadím.
- ◆ Při likvidaci baterií se vždy řiďte pokyny, které jsou uvedeny v části „Ochrana životního prostředí“.



Nepokoušejte se nabíjet poškozené baterie.

Nabíječky

- ◆ Používejte nabíječku STANLEY FATMAX pouze k nabíjení baterie, která byla dodána s tímto nářadím. Jiné baterie mohou prasknout a způsobit zranění nebo jiné škody.
- ◆ Nikdy se nepokoušejte nabíjet baterie, které nejsou k nabíjení určeny.
- ◆ Poškozené kabely ihned vyměňte.
- ◆ Zabraňte kontaktu nabíječky s vodou.
- ◆ Nesnažte se nabíječku demontovat.
- ◆ Nepokoušejte se do nabíječky proniknout.



Tato nabíječka není určena pro venkovní použití.



Před použitím si pečlivě přečtěte tento návod.

Elektrická bezpečnost



Tato nabíječka je opatřena dvojitou izolací. Proto není nutné použití uzemňovacího vodiče. Vždy zkontrolujte, zda napětí v elektrické síti odpovídá napětí uvedenému na výkonovém štítku. Nikdy se nepokoušejte nahradit nabíječku přímým připojením k síťové zásuvce.

- ◆ Je-li poškozen napájecí kabel, musí být vyměněn výrobcem nebo v autorizovaném servisu, aby bylo zabráněno možným rizikům.

Popis

Tento výrobek se skládá z některých nebo ze všech následujících částí.

1. Spouštěcí spínač
2. Ovládací rukojeť
3. Montážní otvory
4. Spodní kryt
5. Upínací šroub pokosových řezů

6. Tlačítko západky pokosových řezů
7. Kryt s drážkou pro pilový kotouč
8. Měřítka pokosových řezů
9. Ukazatel měřítka pokosových řezů
10. Úchopy určené pro přenášení
11. Vodič
12. Upínací šroub šikmých řezů
13. Vodicí tyče
- 13a. Pásek se suchým zipem
14. Port pro odvod prachu
15. Baterie
16. Spínač pracovní svítilny
17. Pojistná páčka
18. Zajišťovací šroub vodicích tyčí
19. Montážní otvor pro svorku
20. Zajišťovací kolík

Sestavení (obr. A)

Vaše pila je v přepravním obalu částečně sestavena.

- ◆ Otevřete krabici a vyjměte pilu uchopením za místa (10) určená pro její přenášení, která se nachází na základně pily (obr. A).
- ◆ Postavte pilu na hladký a rovný povrch jako pracovní stůl nebo jiný pevný stůl.
- ◆ Nastudujte si schéma tohoto nářadí na straně 2 v tomto návodu, abyste se seznámili s pilou a s jejími různými díly. Část týkající se seřízení bude odkazovat na tyto termíny a vy musíte vědět, jak se tyto části nazývají a kde se nachází.
- ◆ Upínací šroub pokosových řezů (5) není z důvodu přepravy nainstalován. Vyjměte upínací šroub pokosových řezů (5) z přepravního obalu a našroubujte jej na pilu, poloha je zobrazena na obr. G a J.
- ◆ Vaše pila je vybavena zabudovaným portem pro odvod prachu (14), který umožňuje připojení dodaného, ale nesestaveného vaku na prach (35) nebo připojení pily k odsávacímu systému (obr. N).

Kryt s drážkou pro pilový kotouč (obr. J)

Kryt s drážkou pro pilový kotouč (7) je na stůl upevněn pomocí 6 šroubů. Výška krytu s drážkou pro pilový kotouč (7) není nastavitelná.

Poznámka: Je-li kryt s drážkou pro pilový kotouč (7) opotřeben, poškozen nebo musí-li být provedena jeho výměna, svěťte tuto opravu pracovníkům autorizovanému servisu STANLEY FATMAX.

Zajišťovací kolík (obr. F)

Varování! Zajišťovací kolík může být použit POUZE při přenášení nebo ukládání pily. NIKDY nepoužívejte zajišťovací kolík při žádném řezání.

Poznámka: Pro zvedání, přenášení a podpěru během přepravy pily používejte rukojeť (10) nacházející se na obou stranách základny této pokosové pily (obr. A).

Chcete-li hlavu pily zajistit ve spodní poloze, stlačte ji dolů, stiskněte zajišťovací kolík (20) a potom hlavu pily uvolněte. Tak bude hlava pily při přenášení na jiné místo bezpečně zajištěna ve spodní poloze. Chcete-li hlavu pily uvolnit, stlačte ji dolů a vytáhněte zajišťovací kolík.

Varování! Před seřizením nebo kontrolou funkce tohoto nářadí se vždy ujistěte, zda je toto nářadí vypnuto a zda je z něj vyjmuta baterie.

Nabíjení baterie (obr. B)

Baterie musí být nabitá před prvním použitím a vždy, když během práce dojde k výraznému poklesu jejího výkonu.

Baterie se může během nabíjení zahřívat. Jedná se o normální stav, který neznamená žádný problém.

Varování! Baterii nenabíjejte, klesne-li okolní teplota pod 10 °C nebo přesáhne-li 40 °C. Doporučená teplota prostředí pro nabíjení: přibližně 24 °C.

Poznámka: Nabíječka nebude nabíjet baterii, je-li teplota jejího článku nižší než asi 10 °C nebo vyšší než 40 °C.

Baterie musí být ponechána v nabíječce a nabíječka ji začne znovu automaticky nabíjet, jakmile se teplota článků baterie zvýší nebo sníží.

Poznámka: Z důvodu zajištění maximální výkonnosti a životnosti baterií Li-Ion tyto baterie před prvním použitím zcela nabijte.

- ◆ Před vložením baterie (15) připojte nabíječku (21) k odpovídající síťové zásuvce.
- ◆ Zelený indikátor nabíjení (21a) bude nepřetržitě blikat, což bude indikovat zahájení procesu nabíjení.
- ◆ Ukončení nabíjení bude indikováno trvalým rozsvícením zeleného indikátoru nabíjení (21a). Baterie (15) je zcela nabitá a může být vyjmuta a použita nebo může být ponechána v nabíječce (21).
- ◆ Nabijte vybité baterie nejpozději do 1 týdne. Životnost baterie bude značně zkrácena, bude-li uložena ve vybitém stavu.

Režimy LED indikátorů nabíječky

	Nabíjení: Zelený LED indikátor bliká	
	Zcela nabitó: Zelený LED indikátor svítí	
	Prodleva zahřátá/studená baterie: Zelený LED indikátor bliká Červený LED indikátor svítí	

Poznámka: V kompatibilní nabíječce (nabíječkách) nebude vadná baterie nabíjena. Nabíječka bude indikovat vadnou baterii nerozsvícením kontrolky.

Poznámka: To může také znamenat závadu v nabíječce. Pokud nabíječka signalizuje závadu, předejte ji společně s baterií do autorizovaného servisu k otestování.

Ponechání baterie v nabíječce

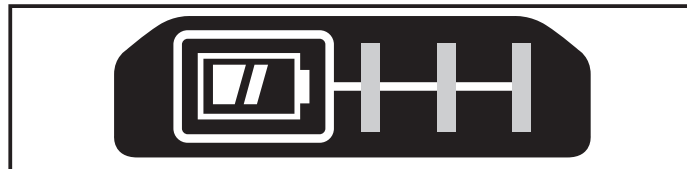
Baterie může být ponechána v nabíječce se svítícím LED indikátorem neomezeně dlouhou dobu. Nabíječka bude baterii udržovat ve zcela nabitém stavu.

Prodleva zahřátá/studená baterie

Jakmile bude nabíječka detekovat příliš vysokou nebo příliš nízkou teplotu baterie, automaticky zahájí režim prodleva zahřátá/studená baterie, zelený LED indikátor (21a) bude blikat a červený LED indikátor (21b) bude svítit, a pozastaví nabíjení, dokud baterie nedosáhne odpovídající teploty. Potom nabíječka automaticky přejde do režimu nabíjení. Tato funkce maximálně prodlužuje provozní životnost baterie.

Indikátor stavu nabití baterie (obr. C)

Baterie je vybavena indikátorem stavu nabití pro rychlé zjištění výdrže baterie, jak je znázorněno na obr. B. Stisknutím tlačítka indikátoru stavu nabití (15a) můžete snadno zobrazit zbývající nabití baterie, jak je znázorněno na obr. C.



Nasazení a vyjmutí baterie (obr. D, E)

- ◆ Chcete-li vložit baterii (15) do nářadí, srovnejte ji s místem jejího uložení (22). Zasuňte baterii do nářadí a tlačte na ni, dokud nedojde k jejímu řádnému usazení.
- ◆ Chcete-li baterii vyjmout, stiskněte uvolňovací tlačítko (15b) a současně vytahujte baterii z nářadí, jak je zobrazeno na obr. E.

Výměna nebo upnutí nového pilového kotouče (obr. G, H, I)

Varování! Z důvodu snížení rizika způsobení vážného zranění před prováděním přepravy, jakéhokoli seřizení nebo před montáží a demontáží příslušenství nebo přídatných zařízení nářadí vždy vypněte a vyjměte z něj baterii. Náhodné spuštění může způsobit úraz.

Sejmutí pilového kotouče

- ◆ Vyjměte z nářadí baterii (15).
- ◆ Zvedněte rameno do horní polohy a zvedněte spodní ochranný kryt (4) do nejvyšší možné polohy.
- ◆ Uvolněte, ale neodstraňujte přední šroub držáku krytu (24), aby mohl být držák krytu (25) zdvižen dostatečně

vysoko, abyste získali přístup k upínacímu šroubu pilového kotouče (26). Spodní kryt zůstane ve zdvižené poloze, protože bude zadržován šroubem držáku krytu.

- ◆ Stiskněte zajišťovací tlačítko hřídele (28) a současně rukou opatrně otáčejte pilovým kotoučem (29), dokud nezaskočí pojistka.
- ◆ Držte tlačítko stisknuto a dodaným klíčem povolte druhou rukou upínací šroub pilového kotouče (26). (Otáčejte ve směru pohybu hodinových ručiček, závit je levostranný.)
- ◆ Vyšroubujte upínací šroub pilového kotouče (26) pomocí dodaného klíče. Sejměte vnější upínací podložku (30) a pilový kotouč (29). Vnitřní upínací podložka (31) může být ponechána na hřídeli (32).

Nasazení pilového kotouče

- ◆ Vyměňte z nářadí baterii (15).
- ◆ Zvedněte rameno pily, držte otevřený spodní kryt (4) a držte zvednutý držák krytu (25). Nasaďte pilový kotouč (29) na hřídel (32) a na vnitřní upínací podložku (31) tak, aby byly zuby pilového kotouče otočeny ve směru otáčení, jak je vyznačeno na pile.
- ◆ Nasaďte na hřídel (32) vnější upínací podložku (30).
- ◆ Našroubujte upínací šroub pilového kotouče (26) a se zajištěnou pojistkou hřídele (28) upínací šroub (26) dodaným klíčem pevně dotáhněte (otáčejte proti směru pohybu hodinových ručiček, závit je levostranný).
- ◆ Vraťte držák krytu (25) do jeho původní spodní polohy a pevně utáhněte šroub držáku krytu (24), který jej upevňuje na určeném místě.

Systém vedení podél čáry řezu

Varování! Nedívejte se do pracovního světla. Mohlo by dojít k vážnému poškození zraku.

Poznámka: Baterie musí být nabita a musí být vložena do pily.

Systém vedení podél čáry řezu může být zapnutý nebo vypnutý pouze spínačem pracovního světla (16).

Chcete-li provést řez přes stávající čáru řezu nakreslenou tužkou na obrobku, zapněte systém vedení podél čáry řezu pomocí spínače pracovního světla (16) (ne pomocí hlavního spouštěcího spínače), a potom stáhněte dolů ovládací rukojeť (2), aby došlo k nastavení pilového kotouče do blízkosti obrobku.

Na dřevěném obrobku se objeví stín pilového kotouče. Tato čára řezu představuje materiál, který bude odstraněn pilovým kotoučem při provádění řezu.

Srovnajte čáru nakreslenou tužkou s okrajem stínu pilového kotouče, aby byla tato čára správně srovnána. Možná bude nutné nastavení úhlu šikmého nebo pokosového řezu, aby se čára řezu vyznačená tužkou přesně překrývala.

Vaše pila je vybavena funkcí pro detekci závady baterie. Jakmile nabití baterie klesne na minimální hodnotu nebo bude-li baterie příliš horká, pracovní svítlna začne blikat. Před

dalším pokračováním v práci baterii nejdříve nabijte. Pokyny týkající se nabíjení baterie najdete v části popisující postup nabíjení v důležitých bezpečnostních pokynech pro baterie.

Ovládání pokosu (obr. J)

Upínací šroub pokosových řezů (5) a tlačítko západky pokosu (6) umožňují nastavení pokosu vaší pily do polohy 47° vpravo a 47° vlevo. Západka pokosových řezů bude automaticky zajištěna v polohách 0°, 15°, 22,5°, 31,6° a 45° vlevo i vpravo. Chcete-li provádět pokosové řezy, odblokujte zajišťovací mechanismus pro pokosové řezy otočením upínacího šroubu pro pokosové řezy (5) proti směru pohybu hodinových ručiček. Chcete mechanismus zajistit, otočte upínací šroub ve směru pohybu hodinových ručiček. Vytáhněte tlačítko západky pokosu (6) nahoru a nastavte na měřítku pokosových řezů (8) požadovaný úhel pokosového řezu. Zajistěte upínací šroub pokosových řezů (5) otáčením ve směru pohybu hodinových ručiček.

Upínací šroub šikmých řezů (obr. K)

Zajištění šikmých řezů umožní nastavení úhlu šikmých řezů 48° vlevo. Chcete-li nastavit úhel šikmého řezu, otáčejte upínacím šroubem šikmých řezů (12) proti směru pohybu hodinových ručiček, aby došlo k jeho uvolnění. Chcete-li provést utažení, otočte upínací šroub šikmých řezů ve směru pohybu hodinových ručiček.

Upozornění! Riziko přiskřípnutí. Před dalším seřízením se ujistěte, zda jste upínací šroub šikmých řezů utáhli.

Spouštěcí spínač (obr. L)

Chcete-li pilu zapnout, zatlačte odjišťovací páčku (17) směrem doleva a potom stiskněte spouštěcí spínač (1). Pila bude v chodu, dokud bude stisknutý tento spínač. Před provedením řezu počkejte, dokud pilový kotouč nedosáhne maximálních provozních otáček. Chcete-li pilu vypnout, uvolněte tento spínač. Před zdvižením hlavy pily počkejte, dokud nedojde k zastavení kotouče. Neexistují žádné prostředky pro zajištění spínače v poloze zapnuto. Otvor (1a) ve spouštěcím spínači je určen pro vložení visacího zámku, aby bylo umožněno jeho uzamknutí v poloze vypnuto.

Vaše pila je vybavena elektrickou brzdou pilového kotouče, která zastavuje tento kotouč do 5 sekund od uvolnění spouštěcího spínače. Tato brzda není nastavitelná. Dochází-li opakovaně k překročení doby zastavení 5 sekund, svěřte opravu pily autorizovanému servisu Stanley FatMax. Před vyjmutím z drážky pro pilový kotouč se vždy ujistěte, zda došlo k zastavení pilového kotouče.

Odsávání prachu (obr. M)

Varování! Z důvodu snížení rizika způsobení vážného zranění před prováděním přepravy, jakéhokoli seřízení nebo před montáží a demontáží příslušenství nebo přídavných zařízení nářadí vždy vypněte a vyjměte z něj baterii. Náhodné spuštění může způsobit úraz.

Vaše pila je vybavena zabudovaným portem pro odsávání prachu (14), který umožňuje připojení dodávaného vaku na prach (35) nebo připojení k odsávacímu zařízení v dílně.

Připojení vaku na prach

- ◆ Nasadíte vak na prach (35) na port pro odvod prachu (14), jak je zobrazeno na obr. M.
- ◆ K portu pro odsávání prachu (14) může být připojena spíše hadice pro odsávání prachu (38 – není dodávána) než vak na prach (35). Připojte hadici pro odsávání prachu (38) na místo pro vak na prach (35), viz obr. M.
- ◆ Při provozu pily použijte k uchycení hadice pro odsávání prachu (38) pásek se suchým zipem (13a), aby bylo zabráněno kontaktu s vodicími tyčemi (13).

Poznámka: Pásek se suchým zipem (13a) není rukojetí pro přenášení a nesmí být použit pro přemístění nebo přepravu pily.

Vyprázdnění vaku na prach

- ◆ Sejměte vak na prach (35) z pily a provedte jeho vyprázdnění opatrným poklepem nebo vytřepáním.
- ◆ Upevněte vak na prach zpět na port pro odsávání prachu (14).

Můžete si všimnout, že z vaku na prach nedojde k úplnému odstranění prachu. Neovlivní to řezný výkon pily, ale dojde k snížení účinnosti odsávání prachu při řezání pily. Chcete-li obnovit účinnost odsávání prachu, při vyprázdňování vaku stlačte pružinu uvnitř tohoto vaku a poklepejte vakem o okraj koše nebo nádoby na prach.

Varování! Nikdy nepoužívejte tuto pilu bez upevněného vaku na prach. Dřevěné piliny mohou způsobit zdravotní problémy s dýcháním.

Řezání s vaší pilou

Není-li posuvná funkce pily používána, zajistěte, aby byla hlava pily zatlačena co nejvíce dozadu a utáhněte upínací šroub vodicích tyčí (18). Tím bude při řezání obrobku zabráněno posuvu pily po vodicích tyčích.

Poznámka: NEPROVÁDĚJTE S TOUTO PILOU ŘEZÁNÍ ŽELEZNÝCH KOVŮ NEBO ZDIVA (TATO PILA MŮŽE ŘEZAT NEŽELEZNÉ KOVY). Nepoužívejte žádné brusné kotouče.

Poznámka: Důležité informace týkající se spodního krytu před zahájením řezu najdete v části Ovládání krytu a viditelnost v kapitole Seřízení.

Příčné řezy (obr. N)

Příčný řez je řez prováděný napříč růstu vláken dřeva v jakémkoli úhlu. Příčný řez je prováděn s ramenem pro pokosové řezy v poloze nula stupňů. Nastavte a zajistěte rameno pro pokosové řezy v nulové poloze. Držte obrobek pevně přitlačený na stůl a k vodítku. S utaženým upínacím

šroubem vodicích tyčí (18) zapněte pilu stisknutím spouštěcího spínače (1).

Jakmile pilový kotouč dosáhne maximálních otáček (asi za 1 sekundu), spusťte rameno plynule dolů a pomalu vedte řez obrobkem. Před zvednutím ramena pily počkejte, dokud se pilový kotouč zcela nezastaví.

Provádíte-li řez obrobku s většími rozměry než 51 × 102 mm, provádějte s uvolněným upínacím šroubem vodicích tyčí (18) pohyb směrem ven-dolů-zpět. Přitahujte pilu směrem k sobě, spouštějte hlavu pily dolů směrem k obrobku a pomalu tlačte pilu zpět, aby došlo k dokončení řezu. Při vytažování dejte pozor, aby se pila nedostala do kontaktu s horní částí obrobku. Pila může pracovat i směrem k vám, ale může dojít k úrazu nebo k poškození obrobku.

Varování! Vždy používejte upínací svorku materiálu pro zajištění kontroly a snížení rizika poškození obrobku a způsobení zranění, musí-li být vaše ruce během řezu ve vzdálenosti menší než 152 mm od pilového kotouče.

Poznámka! Upínací šroub vodicích tyčí (18) musí být uvolněn, aby byl umožněn pohyb pily po vodicích tyčích.

Pokosové příčné řezy jsou prováděny s ramenem pro pokosové řezy v jiné poloze, než je poloha nula stupňů. Tento úhel má často hodnotu 45° pro vytváření rohů, ale lze jej nastavit na jakoukoliv hodnotu v rozsahu od nuly do 47° vlevo nebo do 47° vpravo. Provedte řez podle výše uvedeného postupu.

Provádíte-li pokosový řez u obrobků s většími rozměry než 51 × 152 mm, který je kratší na délku, vždy je opírejte o vodítko delší stranou (obr. O).

Chcete-li provést řez po čáře vyznačené tužkou na obrobku, úhel pokud možno co nejvíce srovnejte. Odřežte obrobek o trochu delší a změřte vzdálenost od vyznačené čáry řezu k okraji řezu, abyste určili, jakým směrem se nastaví úhel pokosového řezu a zopakujte řez. K tomuto úkonu budete muset získat určitou praxi, ale je to běžně používaná technika.

Šikmé řezy

Šikmý řez je příčný řez provedený s pilovým kotoučem nakloněným v určitém úhlu vzhledem k obrobku. Chcete-li provést šikmý řez, uvolněte upínací šroub šikmých řezů (12) a nastavte pilový kotouč v požadovaném úhlu směrem vlevo. Jakmile bude požadovaný úhel šikmého řezu nastaven, utáhněte řádně upínací šroub šikmých řezů. Úhly šikmých řezů mohou být nastaveny od 3° vpravo do 48° vlevo.

Kvalita řezu

Kvalita a čistota jakéhokoli řezu závisí na mnoha faktorech. Věci, jako jsou řezaný materiál, typ pilového kotouče, nabroušení pilového kotouče a rychlost provádění řezu, mají všechny dohromady vliv na kvalitu řezu. Nejvyšší kvality řezu při řezání tvarových obkládacích prvků a při jiných přesných pracích dosáhnete při použití ostrého karbidového kotouče (se

60 zuby). Kvalitu řezu rovněž zvyšuje stejnoměrný a pomalý posuv pily při řezání.

Zajistěte, aby materiál během řezání neprokluzoval nebo aby se nepohyboval. Obrobek vždy řádně upevněte.

Před zvednutím ramena pily počkejte, dokud se pilový kotouč zcela nezastaví. Pokud dochází k třepení zadní části řezu na obrobku, nalepte na obrobek v místě řezu lepicí pásku. Proveďte řez přes lepicí pásku a po ukončení řezu pásku opatrně odlepte.

Informace o různých aplikacích najdete v seznamu doporučených pilových kotoučů pro vaši pilu. Vyberte si pilový kotouč, který bude co nejlépe vyhovovat vašim potřebám. Viz část Pilové kotouče v kapitole Volitelné příslušenství.

Správná poloha těla a rukou (obr. O1–O4)

Správná poloha těla a rukou při obsluze pokosové pily usnadní řezání a zajistí vyšší přesnost a bezpečnost.

Nikdy nepokládejte ruce do blízkosti řezu. Udržujte ruce minimálně ve vzdálenosti 152 mm od pilového kotouče. Při řezání přitlačujte obrobek pevně k pracovnímu stolu a k vodítku. Udržujte vaše ruce v předepsané poloze, dokud nedojde k uvolnění spouště a k úplnému zastavení pilového kotouče.

PŘED VLASTNÍM PROVEDENÍM ŘEZU (ANIŽ BY BYLA PILA ZAPNUTÁ) VŽDY ZKONTROLUJTE DRÁHU PILOVÉHO KOTOUČE. NEKŘÍŽTE RUCI, JAK JE ZOBRAZENO NA OBR. O3.

Stůjte pevně oběma nohama na podlaze a udržujte rovnováhu. Při pohybu ramena pokosových řezů směrem doprava a doleva kopírujte tělem jeho pohyby a stůjte mírně na straně vzhledem k pilovému kotouči. Při sledování čáry řezu používejte otvory v krytu.

Upínání obrobku

Varování! Z důvodu snížení rizika způsobení vážného zranění před prováděním přepravy, jakéhokoli seřízení nebo před montáží a demontáží příslušenství nebo přídavných zařízení náradí vždy vypněte a vyjměte z něj baterii. Náhodné spuštění může způsobit úraz.

Varování! Obrobek, který je před provedením řezu upnutý, vyvážený a zajištěný, může být po provedení řezu nevyvážený.

Nesouměrné zatížení může způsobit náklon pily nebo čehokoli, s čím je pila spojena, jako je stůl nebo pracovní stůl. Při provádění řezu, po kterém může být vyvážení nesouměrné, obrobek řádně podepřete a zajistěte, aby byla pila pevně přišroubována k stabilní ploše. Mohlo by dojít k zranění.

Varování! Kdykoli je použita upínací svorka, její patka musí být připevněna k horní části základny pily. Obrobek si vždy upněte k základně pily – nikdy ne k jiné části pracovního prostoru. Ujistěte se, zda není patka svorky upnuta k okraji základny pily.

Varování! Vždy používejte upínací svorku materiálu pro zajištění kontroly a snížení rizika poškození obrobku a způsobení zranění, musí-li být vaše ruce během řezu ve vzdálenosti menší než 152 mm od pilového kotouče. Nemůžete-li obrobek přitlačit k pracovnímu stolu pily nebo k vodítku rukou (nepravidelný tvar atd.), nebo bude-li vaše ruka ve vzdálenosti menší než 152 mm od pilového kotouče, musíte použít upínací svorku nebo jiné vhodné upevnění. Používejte upínací svorku dodanou s vaší pilou. Chcete-li zakoupit upínací svorku, kontaktujte nejbližšího prodejce nebo autorizovaný servis Stanley FatMax.

Pro určité rozměry a tvary obrobku může být vhodné použití dalších pomůcek, jako jsou pružinové svorky, trámové svorky nebo svorky tvaru C. Výběr a použití těchto svorek provádějte vždy pečlivě. Věnujte čas provedení zkušebního řezu.

Instalace upínací svorky (obr. P)

- ◆ Vložte svorku (37) do otvoru (19) za vodítkem. Svorka musí být otočena směrem k zadní části pokosové pily. Drážka na ramenu svorky musí být zcela zasunuta do základny. Zajistěte, aby byla tato drážka zcela zasunuta do základny pokosové pily. Je-li drážka vidět, svorka nebude bezpečně zajištěna.
- ◆ Otočte svorku o 180° směrem k přední části pokosové pily.
- ◆ Povolte šroub a upravte polohu svorky nahoru nebo dolů. Potom pomocí šroubu pro jemné nastavení svorku pevně upněte k obrobku.

Poznámka: Při provádění šikmých řezů umístěte svorku na protilehlou stranu základny. **PŘED VLASTNÍM PROVEDENÍM ŘEZU (ANIŽ BY BYLA PILA ZAPNUTÁ) VŽDY ZKONTROLUJTE DRÁHU PILOVÉHO KOTOUČE. ZKONTROLUJTE, ZDA SVORKA NEZASAHUJE DO DRÁHY PILOVÉHO KOTOUČE NEBO OCHRANNÝCH KRYTŮ.**

Seřízení

Vaše pokosová pila je kompletně a přesně seřizena při kompletaci ve výrobním závodě. Je-li nutné provedení opětovného seřízení z důvodu dopravy a přenášení pily, nebo i z jiného důvodu, řiďte se při seřizování vaší pily následujícími pokyny.

Jakmile pilu jednou seřídíte, toto přesné nastavení musí zůstat zachováno. Nyní si udělejte chvíli čas a pečlivě nastudujte tyto pokyny, abyste využili přesnost, jakou vám vaše pila může poskytnout.

Nastavení měřítka pokosových řezů (obr. Q1)

Zajistěte rameno ve spodní poloze. Povolte upínací šroub pokosových řezů (5) a pohybujte ramenem pokosových řezů, dokud tlačítko západky pokosu (6) nezaskočí v poloze 0° pro pokosový řez. Neutahujte upínací šroub pokosových řezů. Položte úhelník k vodítku a k pilovému kotouči, jak je zobrazeno. (Nedotýkejte se úhelníkem hrotů zubů pilového kotouče. Měření by nebylo přesné.) Není-li pilový

kotouč přesně v kolmé poloze vzhledem k vodítku, povolte vodítko a pohybujte s ním, dokud pilový kotouč při kontrole pomocí úhelníku nebude přesně v kolmé poloze k tomuto vodítku. Nyní nevěnujte žádnou pozornost ukazateli měřítka pokosových řezů.

Nastavení šikmého řezu kolmo k rovině stolu (obr. Q2)

Chcete-li srovnat polohu pilového kotouče kolmo k rovině stolu, zajistěte rameno pily ve spodní poloze pomocí zajišťovacího kolíku (20). Přiložte úhelník k pilovému kotouči tak, aby se na horní straně nedotýkal zubů. Povolte upínací šroub šikmých řezů (5) a zajistěte, aby se rameno pevně opíralo o doraz polohy 0° pro šikmé řezy. Pomocí nástrčného klíče 12,7 mm (není dodáván) otáčejte seřizovacím šroubem pro šikmý řez 0°, dokud nebude pilový kotouč v poloze šikmý řez 0° vzhledem k pracovnímu stolu pily, což musí být změřeno úhelníkem.

Ovládání krytu a viditelnost (obr. V)

Varování! Riziko přiskřípnutí. Z důvodu snížení rizika způsobení zranění udržujte při stahování rukojeti směrem dolů palec pod ovládací rukojeti. Při pohybu ovládací rukojeti směrem dolů se bude spodní kryt pohybovat směrem nahoru a při tomto pohybu by mohlo dojít k přiskřípnutí.

Spodní ochranný kryt (4) vaší pily je navržen tak, aby automaticky odkryl pilový kotouč při spuštění ramena pily dolů a aby jej při zdvižení ramena opět zakryl.

Před každým použitím nebo po seřízení proveďte pracovní cyklus ramena pily (s vypnutou pilou) a ujistěte se, zda se kryt plynule otevírá a zcela zavírá. Nesmí být v kontaktu s pilovým kotoučem. S ramenem pily v horní poloze zvedněte kryt (s vypnutou pilou), jak je zobrazeno na obr. V, a uvolněte tento kryt. Kryt se musí rychle zcela zavřít.

Nepohybuje-li se spodní kryt volně a nedochází-li k jeho okamžitému zavírání, pilu nepoužívejte. Při práci s touto pilou nikdy neupínejte nebo neuvazujte tento kryt v otevřené poloze.

Ochranný kryt můžete zvednout rukou při montáži nebo demontáži pilového kotouče nebo při provádění kontroly pily. **NIKDY NEZVEDEJTE RUKOU SPODNÍ OCHRANNÝ KRYT PILOVÉHO KOTOUČE, DOKUD NEBUDE KOTOUČ ZCELA ZASTAVEN.**

Poznámka: Určité speciální řezy velkých obrobků budou vyžadovat, abyste tento kryt zvedli rukou. Viz řezání velkých obrobků v části Speciální řezy.

Přední část krytu je z důvodu lepší viditelnosti během řezu opatřena lamelami. I kryt s lamelami výrazně snižuje množství odlétávajících zbytků materiálu, v krytu jsou otvory, a proto musíte při práci vždy používat ochranné brýle.

Vodící tyče

Provádějte pravidelnou kontrolu vůle vodicích tyčí (13). Vodicí tyče mohou být čištěny suchým čistým hadrem.

Řezání rámu obrazů, rámečků a dalších čtyřstěnných projektů (obr. R1, R2)

Chcete-li co nejlépe pochopit, jak vyrobit zde uvedené položky, doporučujeme vám, abyste vyzkoušeli několik jednoduchých projektů z odpadního materiálu, dokud nezískáte ten správný „cít“ pro vaši pilu.

Vaše pila je dokonale uzpůsobena pro řezání pokosových spojovacích řezů, jak je zobrazeno na obr. R1. Nákres A na obr. R2 zobrazuje spoj vytvořený pomocí šikmých řezů dvou desek v úhlu 45°, čímž vznikne rohový spoj 90°. Pro tento spoj je rameno pokosových řezů zajištěno v nulové poloze a nastavení šikmého řezu je zajištěno v poloze 45°. Obrobek je položen širší plochou stranou na stůl pily a užší stranou se opírá o vodítko. Stejný řez může být proveden při opření obrobku širší plochou o vodítko po nastavení pily na provádění pokosových řezů vpravo a vlevo.

Řezání ozdobných lišt a jiných rámu (obr. R2)

Nákres B na obr. R2 zobrazuje spoj provedený nastavením ramena pokosových řezů do polohy 45° pro pokosový řez dvou lišt, aby vytvářely rohový spoj 90°. Při provedení tohoto typu spoje nastavte šikmý řez na nulu a rameno pokosových řezů do polohy 45°. Ještě jednou, položte obrobek tak, aby byl širší plochou stranou položen na stole pily a aby se užší stranou opíral o vodítko.

Obr. R1 a R2 se týkají pouze čtyřstěnných projektů.

Při spojování výrobků s více stěnami musí být změněny úhly pokosových a šikmých řezů. Správné hodnoty nastavení úhly pro různé tvary jsou v níže uvedené tabulce.

Příklady

Počet stran	Pokosový nebo šikmý úhel
4	45°
5	36°
6	30°
7	25,7°
8	22,5°
9	20°
10	18°

Tato tabulka předpokládá, že všechny strany mají stejnou délku. U tvaru, který není v tabulce uveden, použijte následující vzorec:

180° vydělených počtem stěn odpovídá úhlu pokosového řezu (je-li obrobek řezán svisle) nebo úhlu šikmého řezu (je-li obrobek při řezání položen na plochu).

Řezání kombinovaných pokosových řezů (obr. R3)

Kombinovaný pokos je řez, při kterém je současně prováděn pokosový řez a šikmý řez. Jedná se o druh řezu používaný

k výrobě rámečků nebo boxů se šikmými stěnami, jako je například výrobek na obr. R3.

Poznámka: Jestliže se úhel řezu při jednotlivých řezech odlišuje, zkontrolujte, zda jsou řádně dotaženy upínací rukojeti šikmých a pokosových řezů. Tyto rukojeti musí být dotaženy po provedení každé změny šikmého nebo pokosového řezu. Diagram na konci tohoto návodu (Tabulka 1) vám bude pomáhat při volbě správného nastavení úhlů šikmých a pokosových řezů při kombinovaných pokosových řezech. Při práci s diagramem si zvolte požadovaný úhel A (obr. R3) vašeho projektu a lokalizujte tento úhel na odpovídajícím oblouku v diagramu. Z tohoto bodu sledujte přímkou vedoucí přímo dolů, kde naleznete správnou hodnotu úhlu šikmého řezu a budete-li sledovat přímkou vedoucí vodorovně z tohoto bodu, získáte správnou hodnotu úhlu pokosového řezu.

Nastavte na pile předepsané úhly a provedte několik zkušebních řezů. Zkuste si skládání obrobků dohromady, dokud nezískáte cit pro tento pracovní postup a dokud nebudete spokojeni.

Příklad: Pro zhotovení výrobku se 4 stěnami s venkovním úhlem 26° (úhel A, obr. R3) použijte horní pravý oblouk. Najděte na oblouku hodnotu úhlu 26°. Sledujte na každé straně vodorovnou průsečnici a dostanete úhel pokosového řezu (42°) pro nastavení na pile. Obdobným způsobem sledováním svislé průsečnice nahoře či dole dostanete úhel šikmého řezu (18°). Vždy provedte několik řezů na odpadovém materiálu pro kontrolu nastavení pily.

Řezání podlahových lišt (obr. S)

Přímé řezy 90°:

Opřete obrobek o vodítko a držte jej tak, jak je zobrazeno na obr. S. Zapněte pilu, počkejte, dokud pilový kotouč nedosáhne maximálních otáček a spouštějte rameno pily plynule do řezu.

Řezání podlahových lišt s výškou až do 90 mm svisle proti vodítku

Umístěte materiál do polohy zobrazené na obr. S. Všechny řezy musí být prováděny se zadní částí lišty opřenou o pravítko a se spodní částí lišty položenou na stole.

	Vnitřní roh	Vnější roh
Levá strana	Levý pokosový 45° Ponechejte si levou odřezanou část	Pravý pokosový 45° Ponechejte si levou odřezanou část
Pravá strana	Pravý pokosový 45° Ponechejte si pravou odřezanou část	Levý pokosový 45° Ponechejte si pravou odřezanou část

Výše popsáním způsobem lze řezat obrobky až do výšky 90 mm.

Řezání stropních lišt

Aby stropní lišty přesně seděly, musí být jejich konce řezány kombinovaným pokosovým řezem s extrémní přesností.

Dvě rovné plochy na uvedené části stropní lišty musí svírat navzájem úhel, který je přesně 90°. Většinou, ale ne ve všech případech, má stropní lišta horní zadní úhel 52° (část, která dosedá na strop) a spodní zadní úhel 38° (část, která dosedá na stěnu).

Vaše pokosová pila je vybavena speciálně přednastavenými dorazy pokosu v polohách 31,6° vlevo a vpravo, které umožňují řezání stropních lišt ve správném úhlu.

Na měřítku šikmých řezů je také značka v poloze 33,8°.

Tabulka Nastavení úhlu šikmého řezu / Typ řezu udává správné nastavení pro řezání stropních lišt. (Hodnoty pro nastavení pokosových a šikmých řezů jsou velmi přesné a jejich přesné nastavení na vaši pile není snadné.) Protože většina místností nemá stěny v přesném úhlu 90°, budete muset provést jemné doladění vašeho nastavení.

Pokyny pro řezání ozdobných stropních lišt a použití funkcí pro kombinované řezy

Položte lištu širokou zadní plochou dolů na pracovní stůl pily (36) (obr. T1).

Níže uvedená nastavení jsou pro všechny standardní stropní lišty s úhly 52° a 38°.

Nastavení úhlu šikmého řezu	Typ řezu
33,8°	LEVÁ STRANA, VNITŘNÍ ROH: 1. Horní část lišty o vodítko 2. Stůl pro pokosové řezy nastaven v úhlu 31,62° 3. Ponechejte si levou odřezanou část
33,8°	PRAVÁ STRANA, VNITŘNÍ ROH: 1. Spodní část lišty o vodítko 2. Stůl pro pokosové řezy nastaven vlevo v úhlu 31,62° 3. Ponechejte si levou odřezanou část
33,8°	LEVÁ STRANA, VNĚJŠÍ ROH: 1. Spodní část lišty o vodítko 2. Stůl pro pokosové řezy nastaven vlevo v úhlu 31,62° 3. Ponechejte si pravou odřezanou část
33,8°	PRAVÁ STRANA, VNĚJŠÍ ROH: 1. Horní část lišty o vodítko 2. Stůl pro pokosové řezy nastaven vpravo v úhlu 31,62° 3. Ponechejte si pravou odřezanou část

Poznámka: Při nastavování úhlů šikmých a pokosových řezů pro všechny kombinované pokosové řezy pamatujte na to, že úhly určené pro stropní lišty jsou velmi přesné a jejich přesné nastavení je obtížné. Protože se mohou tato nastavení snadno mírně odchýlit a pouze velmi málo místností má přesně kolmé rohy, všechna provedená nastavení musí být vyzkoušena na odpadovém materiálu.

Alternativní způsob provedení řezu stropní lišty

Umístěte stropní lištu šikmo mezi vodítko (11) a stůl pily (36) tak, aby byla horní část lišty na stole a spodní část lišty na vodítku, jak je to zobrazeno na obr. T1.

Výhodou řezání stropní lišty pomocí této metody je to, že není vyžadován žádný šikmý řez.

Mohou být provedeny minutové změny v nastavení úhlu pokosového řezu, aniž by byl ovlivněn úhel šikmého řezu. Pokud se vyskytnou rohy s jinými úhly než 90°, pilu lze těmto řezům rychle a snadno přizpůsobit.

Pokyny k řezání stropních lišt položených šikmo mezi vodítkem a základnou pily pro všechny řezy

Tato pila může provádět řez stropní lišty s rozměry až 14 × 92 mm.

Opřete lištu tak, aby byla základna lišty (část, která je při montáži lišty opřena o stěnu) opřena o vodítko (11) a aby horní část lišty zůstala ležet na stole pily (36), jak je zobrazeno na obr. T2.

Šikmé plochy na zadní části lišty se musí kolmo opírat o vodítko a stůl pily (36).

	Vnitřní roh	Vnější roh
Levá strana	Pravý pokosový 45° Ponechejte si pravou odřezanou část	Levý pokosový 45° Ponechejte si pravou odřezanou část
Pravá strana	Levý pokosový 45° Ponechejte si levou odřezanou část	Pravý pokosový 45° Ponechejte si levou odřezanou část

Speciální řezy

Neprovádějte žádný řez, pokud není obrobek upnutý ke stolu pily a není-li opřen o vodítko.

Řezání ohnutých materiálů (obr. U1, U2)

Při řezání ohnutých materiálů tyto obrobky vždy umístěte tak, jak je zobrazeno na obr. U1 a nikdy tak, jak je zobrazeno na obr. U2. Nesprávné umístění obrobku způsobí těsně před dokončením řezu sevření pilového kotouče.

Řezání kulatých materiálů

Kulaté materiály musí být pevně upnuty nebo uchyceny, aby bylo zabráněno jejich protáčení. To je velmi důležité zejména při provádění šikmých řezů.

Řezání velkých obrobků (obr. V)

Občas se stane, že je obrobek příliš velký na to, aby se dostal pod spodní kryt pilového kotouče. Chcete-li odstranit ochranný kryt nad obrobkem, s vypnutou pilou a s pravou rukou na ovládací rukojeti nastavte pravý palec mimo horní část krytu a otáčejte kryt nahoru tak, aby se objevil obrobek, jak je zobrazeno na obr. V. Před spuštěním motoru kryt uvolněte. Mechanismus krytu bude správně pracovat během řezu. Provádějte tento úkon pouze v případě, je-li to nutné.

PŘI PROVOZU PILY NIKDY NEUVAZUJTE, NEPŘIPEVNŮJTE A NEDRŽTE OCHRANNÝ KRYT V OTEVŘENÉ POLOZE.

Údržba

Varování! Z důvodu snížení rizika způsobení vážného zranění před prováděním přepravy, jakéhokoli seřízení nebo před montáží a demontáží příslušenství nebo přídavných zařízení nářadí vždy vypněte a vyjměte z něj baterii. Náhodné spuštění může způsobit úraz.

Varování! Z důvodu snížení rizika způsobení vážného úrazu se při provádění jakékoli údržby nedotýkejte rukama nebo prsty ostrých hran na pilovém kotouči.

V okolí ochranného plastového krytu **NEPOUŽÍVEJTE** maziva nebo čisticí prostředky (zvláště ne spreje nebo rozprašovače). Polykarbonát, ze kterého je kryt vyroben, není proti některým chemikáliím odolný.

Všechna ložiska jsou utěsněna. Tato ložiska jsou samomazná a jejich údržba není nutná.

Pravidelně odstraňujte prach a piliny nacházející se v blízkosti A POD základnou i pod otočným stolem. I když jsou na nářadí drážky umožňující průchod nečistot, uvnitř se bude hromadit prach.

Uhlíky motoru jsou vyrobeny tak, aby byla jejich provozní životnost několik let. Je-li ovšem nutná jejich výměna, svěřte opravu tohoto nářadí nejbližšímu autorizovanému servisu.

Odstraňování závad

Problém	Možná příčina	Řešení
Pila nelze spustit.	V nářadí není vložena baterie.	Vložte do nářadí baterii. Viz část Vložení a vyjmutí baterie.
	Baterie není nabitá.	Nabijte baterii. Viz část Nabíjení baterie.
	Opotřebované uhlíky	Svěřte výměnu uhlíků autorizovanému servisu.
Pila provádí neuspokojivé řezy.	Tupý pilový kotouč.	Vyměňte pilový kotouč. Viz část Výměna nebo upnutí nového pilového kotouče.
	Pilový kotouč je namontován obráceně.	Otočte pilový kotouč. Viz část Výměna nebo upnutí nového pilového kotouče.
	Nečistoty a pryskyřice na kotouči.	Sejměte pilový kotouč a očistěte jej hrubou ocelovou vlnou a terpentýnem nebo čističem na domácí trouby.
	Nesprávný kotouč pro prováděnou práci.	Použijte jiný typ pilového kotouče.
Pracovní svítilna bliká.	Baterie není nabitá	Nabijte baterii. Viz část Nabíjení baterie.

Pila nadměrně vibruje.	Pila není bezpečně upevněna na stojanu nebo na pracovním stole.	Utáhněte všechny montážní prvky. Viz část Montáž na pracovní stůl
	Stojan nebo pracovní stůl na nerovné podlaze.	Proveďte přemístění na rovný povrch.
	Poškozený pilový kotouč.	Vyměňte pilový kotouč. Viz část Výměna nebo upnutí nového pilového kotouče.
Nejsou vytvářeny přesné pokosové řezy.	Nesprávné nastavení měřítka pokosových řezů.	Proveďte kontrolu a seřízení. Viz část Nastavení měřítka pokosových řezů v kapitole Seřízení.
	Pilový kotouč není v kolmé poloze vzhledem k vodítku.	Proveďte kontrolu a seřízení. Viz část Nastavení měřítka pokosových řezů v kapitole Seřízení.
	Pilový kotouč není v kolmé poloze vzhledem k stolu pily.	Proveďte kontrolu a seřízení vodítka. Viz část Nastavení šikmého řezu kolmo k rovině stolu v kapitole Seřízení.
	Pohybující se obrobek	Upněte obrobek bezpečně k vodítku nebo nalepte na vodítko pomocí vhodného lepidla brusný papír s hrubostí zrna 120.
	Opotřebovaný nebo poškozený kryt s drážkou pro pilový kotouč.	Světe opravu autorizovanému servisu.
Materiál blokuje pilový kotouč.	Řezání ohnutého materiálu.	Viz část Řezání ohnutého materiálu v kapitole Speciální řezy.

Technické údaje

SFMCS701 (H1)			
Napájecí napětí	V		18
Otáčky	min ⁻¹		3 800
Vnější průměr pilového kotouče	mm		190
Průměr upínacího otvoru	mm		16
Maximální šířka pilového kotouče	mm		1,8
Hmotnost bez baterie	kg		10
Tloušťka pilového kotouče	mm		1,0
Pokosový řez (maximální polohy)	°		47
Šikmý řez (maximální polohy)	°		47
Pokosový řez 0 stupňů	horizontální	mm	50 × 216
	vertikální	mm	90 × 15
Pokosový řez pravý 45 stupňů	horizontální	mm	50 × 152
	vertikální	mm	90 × 15
Pokosový řez levý 45 stupňů	horizontální	mm	50 × 152
	vertikální	mm	90 × 15
Šikmý řez levý 45 stupňů	horizontální	mm	50 × 152
	vertikální	mm	50 × 15

Baterie		SFMCB201	SFMCB202	SFMCB204	SFMCB206
Napájecí napětí	V _{DC}	18	18	18	18
Kapacita	Ah	1,5	2,0	4,0	6,0
Typ		Li-Ion	Li-Ion	Li-Ion	Li-Ion

Nabíječka		SFMCB11	SFMCB12	SFMCB14
Vstupní napětí	V _{AC}	230	230	230
Výstupní napětí	V _{DC}	18	18	18
Proud	A	1,25	2	4

Hladina akustického tlaku podle normy EN 62841:	
L _{PA} (akustický tlak)	83,0 dB(A), odchylka (K) 3 dB(A)
L _{WA} (akustický výkon)	94,5 dB(A), odchylka (K) 3 dB(A)

Ochrana životního prostředí



Třídte odpad. Výrobky a baterie označené tímto symbolem nesmí být vyhozeny do běžného domácího odpadu.

Výrobky a baterie obsahují materiály, které mohou být obnoveny nebo recyklovány, což snižuje poptávku po surovinách.

Provádějte prosím recyklaci elektrických výrobků a baterií podle místních předpisů. Další informace najdete na internetové adrese www.2helpU.com

Prohlášení o shodě
SMĚRNICE PRO STROJNÍ ZAŘÍZENÍ



Posuvná pila SFMCS701 pro kombinované pokosové řezy

Společnost Stanley Europe prohlašuje, že tyto výrobky popisované v části „technické údaje“ splňují požadavky následujících norem:

EN62841-1:2015, EN62841-3-9:2015+A11:2017

Tyto výrobky splňují také požadavky směrnic 2006/42/EU, 2014/30/EU a 2011/65/EU.

Chcete-li získat další informace, kontaktujte prosím společnost STANLEY FATMAX na následující adrese nebo na adresách uvedených na konci tohoto návodu.

Níže podepsaná osoba je odpovědná za sestavení technických údajů a provádí toto prohlášení v zastoupení společnosti STANLEY FATMAX.

Ed Higgins

Ředitel – Elektrické nářadí pro spotřebitele
 Stanley Europe, Egide Walschaertsstraat 14-18,
 2800 Mechelen, Belgie
 2. 2. 2018

Záruka

Společnost Stanley Europe je přesvědčena o kvalitě svých výrobků a nabízí mimořádnou záruku pro uživatele tohoto výrobku. Tato záruka je nabízena mimořádně a žádným způsobem neovlivní vaše smluvní práva, jste-li soukromý neprofesionální uživatel. Tato záruka platí ve všech členských státech EU a evropské zóny volného obchodu EFTA.

PLNÁ ZÁRUKA

Společnost Stanley Europe garantuje po dobu trvání záruční doby (24 měsíců při nákupu pro přímou osobní spotřebu, 12 měsíců při nákupu pro podnikatelskou činnost) bezplatné odstranění jakékoliv materiálové nebo výrobní závady za následujících podmínek:

- ◆ Tento výrobek byl používán pouze správným způsobem a v souladu s pokyny uvedenými v návodu pro jeho obsluhu.
- ◆ Tento výrobek byl vystaven běžnému použití a opotřebenosti.
- ◆ Tento výrobek nebyl opravován neoprávněnými osobami.
- ◆ Byl předložen doklad o zakoupení.
- ◆ Byl výrobek Stanley Fat Max vrácen kompletní se všemi původními komponenty.

Požadujete-li reklamaci, kontaktujte nejbližšího autorizovaného prodejce nebo vyhledejte nejbližší autorizovaný servis Stanley Fat Max v katalogu Stanley Fat Max nebo kontaktujte prodejce na adrese, která je uvedena v tomto návodu. Seznam autorizovaných servisů Stanley Fat Max a všechny podrobnosti o našem poprodejním servisu naleznete také na internetové adrese: **www.stanley.eu/3**

ZVÝHODNĚNÁ ZÁRUKA

Pro získání zvýhodněné tříleté záruky je nutno provést registraci na níže uvedené adrese a v uvedeném termínu.

- ◆ Registrace je vyžadována do 4 týdnů od zakoupení.
- ◆ Registrace je na této adrese **<http://www.stanley.eu/3>**.

STANLEY BLACK & DECKER CZECH REPUBLIC S.R.O.

Türkova 5b
149 00 Praha 4
Česká Republika
Tel.: 00420 261 009 772
Fax: 00420 261 009 784
Servis: 00420 244 403 247
www.stanleyworks.cz
obchod@sbdinc.com

STANLEY BLACK & DECKER SLOVAKIA S.R.O.

Vysoká 2/b
811 06 Bratislava
Tel.: 00420 261 009 772
Fax: 00420 261 009 784
www.stanleyworks.sk
obchod@sbdinc.com

BAND SERVIS

K Pasekám 4440
760 01 Zlín
Tel.: 00420 577 008 550,1
Fax: 00420 577 008 559
www.bandservis.cz
bandservis@bandservis.cz

BAND SERVIS

Klásterského 2
140 00 Praha 4
Tel.: 00420 244 403 247
Fax: 00420 241 770 167
j.kraus@bandservis.cz
www.bandservis.cz
bandservis@bandservis.cz

BAND SERVIS

Paulínska 22
917 01 Trnava
Tel.: 00421 335 511 063
Fax: 00421 335 512 624
www.bandservis.sk
p.talajka@bandservis.sk

BAND SERVIS

Južná trieda 17 (budova TWD)
040 01 Košice
Tel.: 00421 556 233 155
bandserviske@zoznam.sk



ZÁRUČNÍ LIST



ZÁRUČNÝ LIST



ZÁRUČNÍ DOBA POSKYTOVANÁ PRODEJCEM NA PRODANÝ VÝROBEK JE:
ZÁRUČNÁ DOBA POSKYTOVANÁ PREDAJCOM NA PREDANÝ VÝROBEK JE:

- 24 měsíců při prodeji zboží fyzické osobě – spotřebiteli pro soukromou přímou spotřebu (§ 620 Občanského zákoníku)
- 24 mesiacov pri predaji tovaru fyzickej osobe – spotrebiteľovi pre súkromnú priamu osobnú spotrebu (§ 52 a § 620 Občianskeho zákonníka)
- 12 měsíců při prodeji zboží podnikateli, který ho používá v rámci své obchodní nebo jiné podnikatelské činnosti (§ 429 Obchodního zákoníku)
- 12 mesiacov pri predaji tovaru podnikateľovi, ktorý koná v rámci svojej obchodnej alebo inej podnikateľskej činnosti (§ 429 Obchodného zákonníka)

Od data prodeje/Od dátumu predaja:

Kupující prohlašuje, že účel nákupu je pro/Kupujúci prehlasuje, že účel nákupu je pre:

- Přímou osobní spotřebu/Priamu osobnú spotrebu
- Obchodní a podnikatelskou činnost/obchodnú a podnikateľskú činnosť

IČO:

Číslo pokladního dokladu - faktury/Číslo pokladničného dokladu - faktúry:

TYP VÝROBKU:

	Výrobní kód	Datum prodeje	Razítko prodejny Podpis
	Číslo série	Dátum predaja	Pečiatka predajne Podpis

