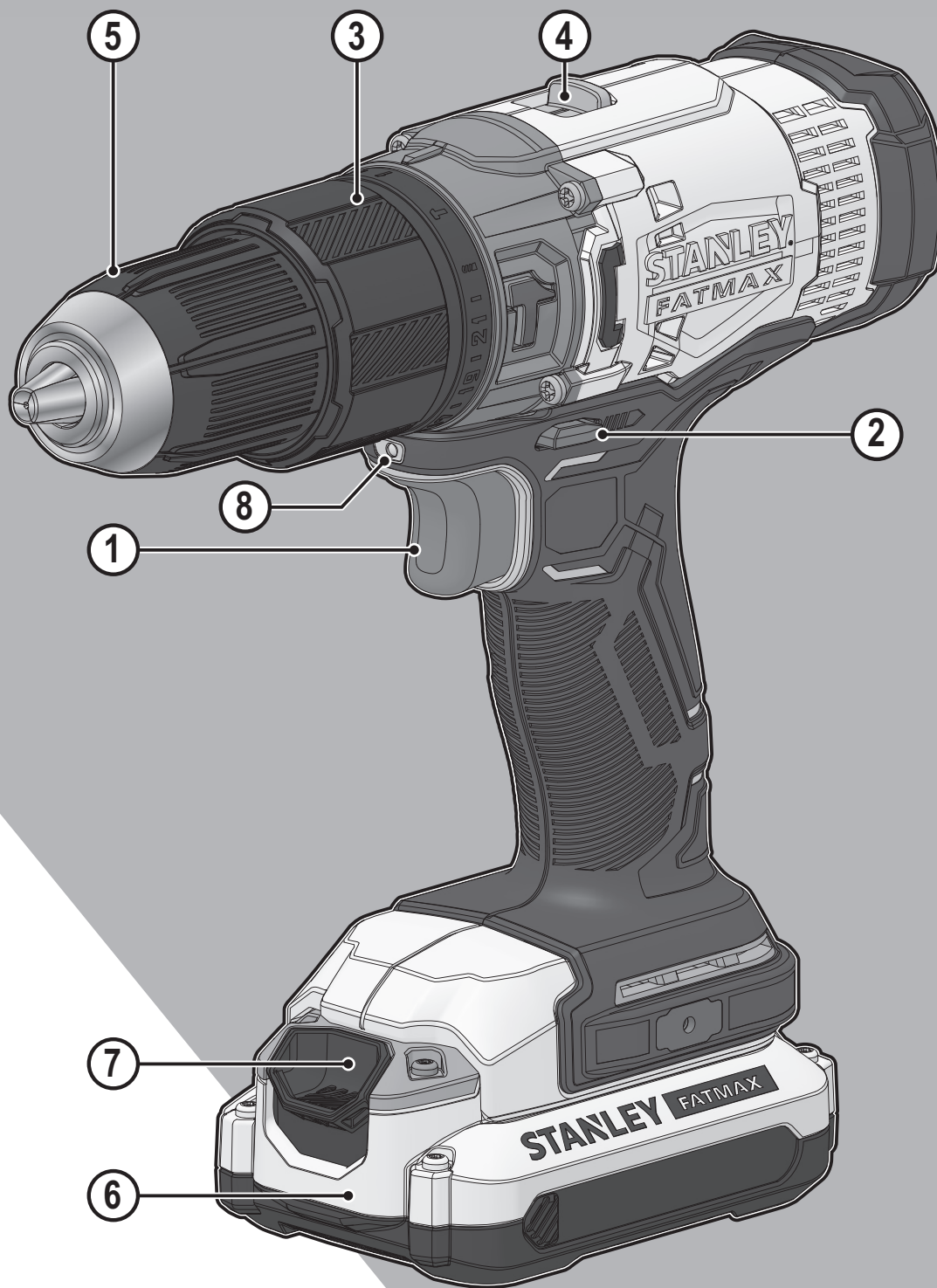


# STANLEY®

# FATMAX®

# V20

# LITHIUM ION

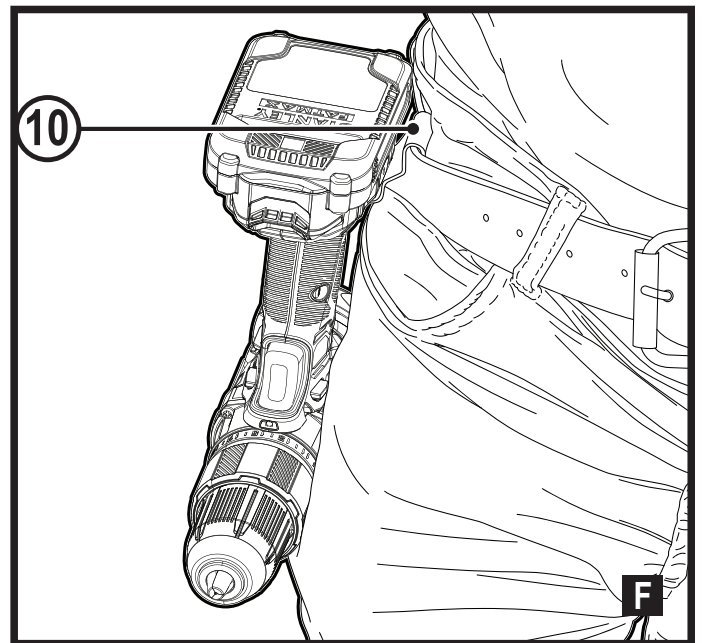
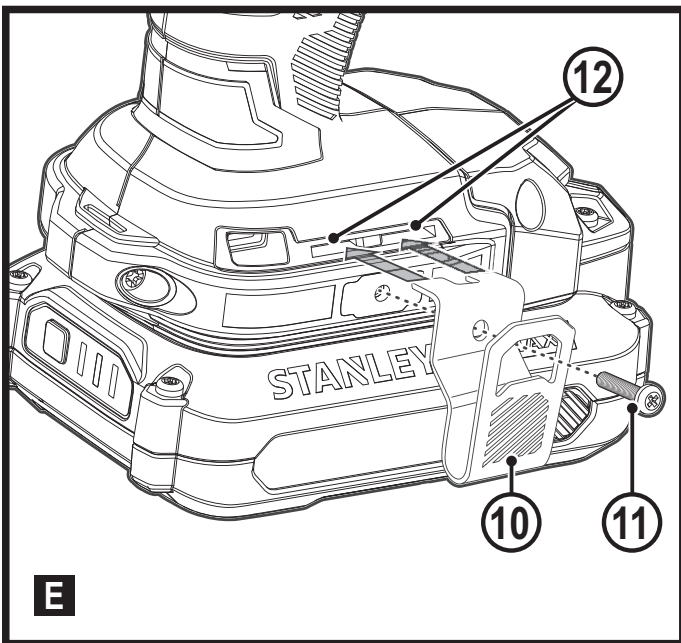
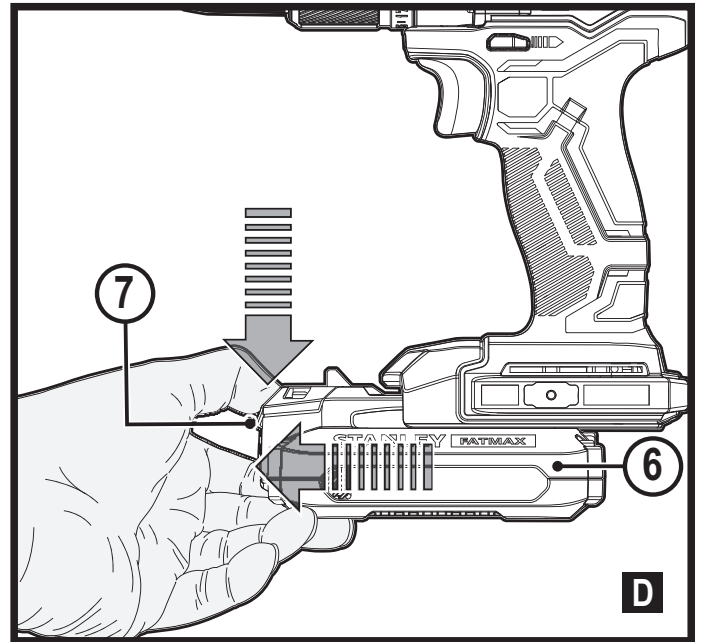
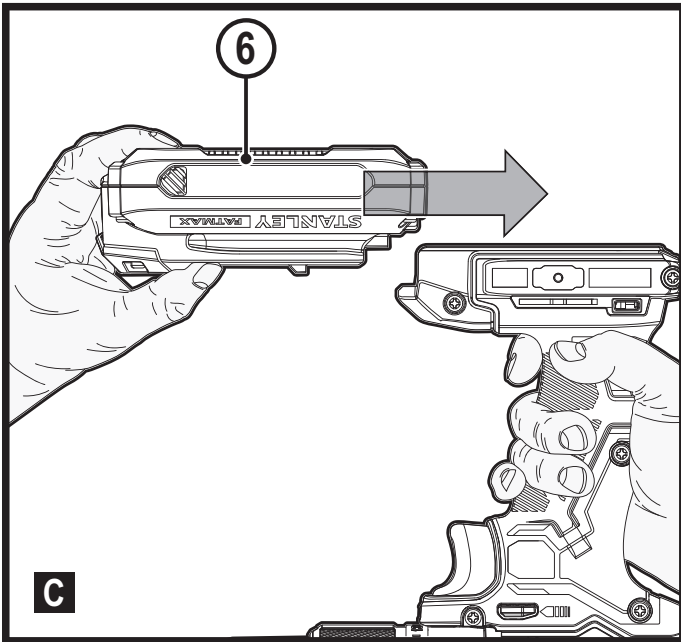
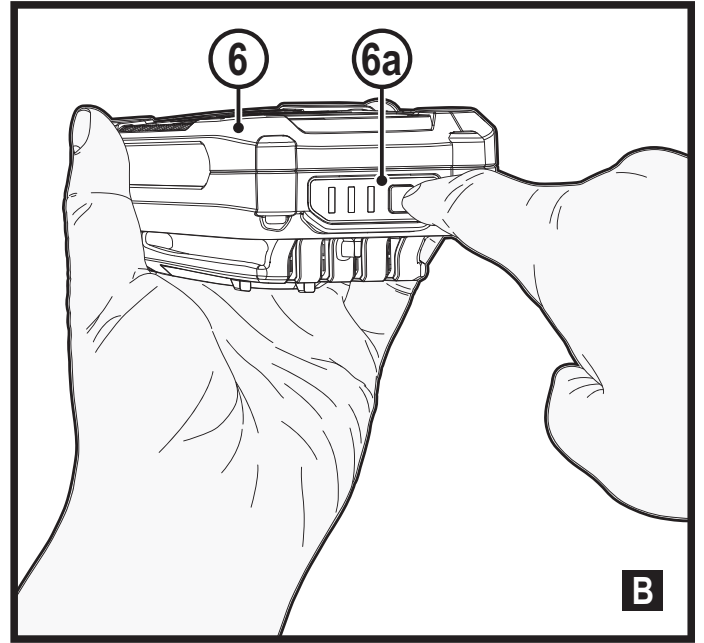
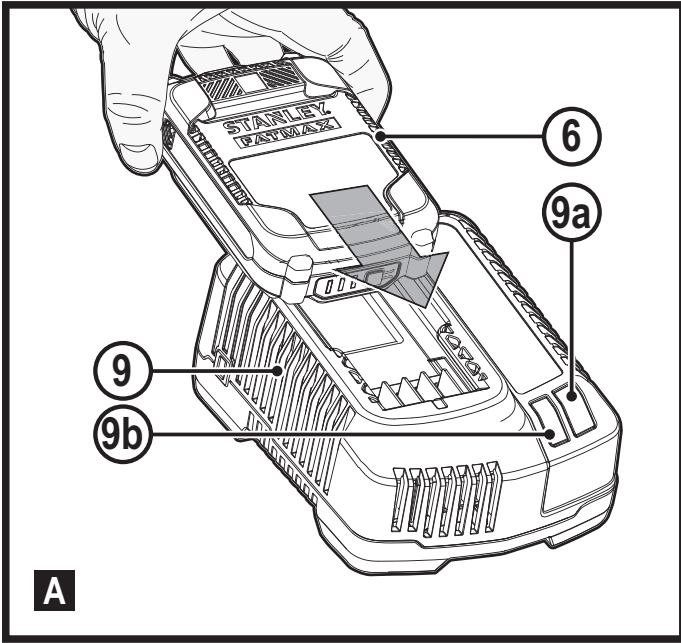


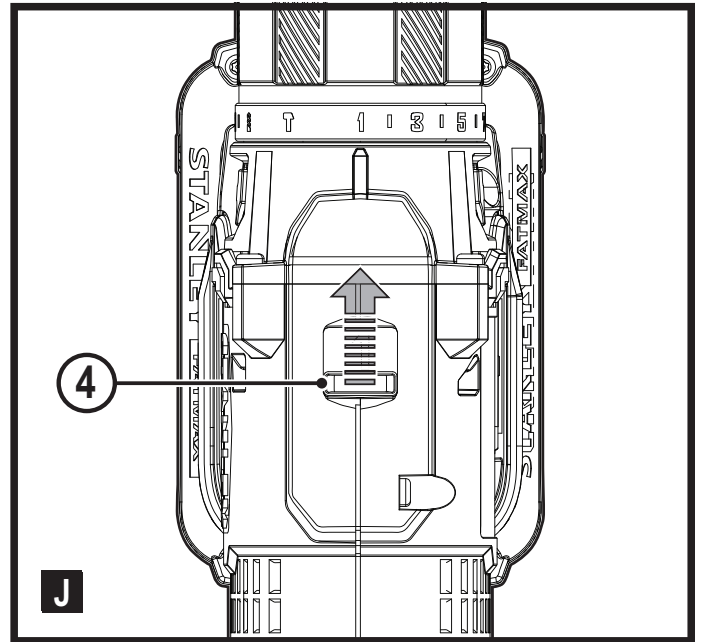
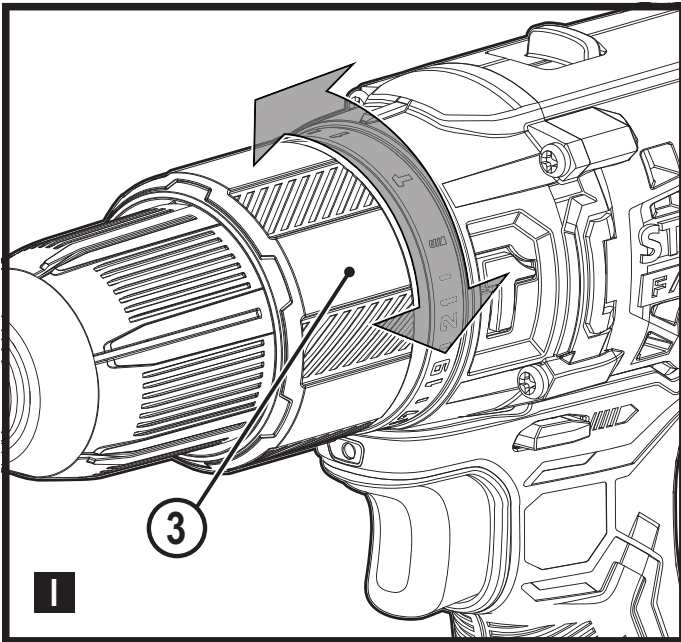
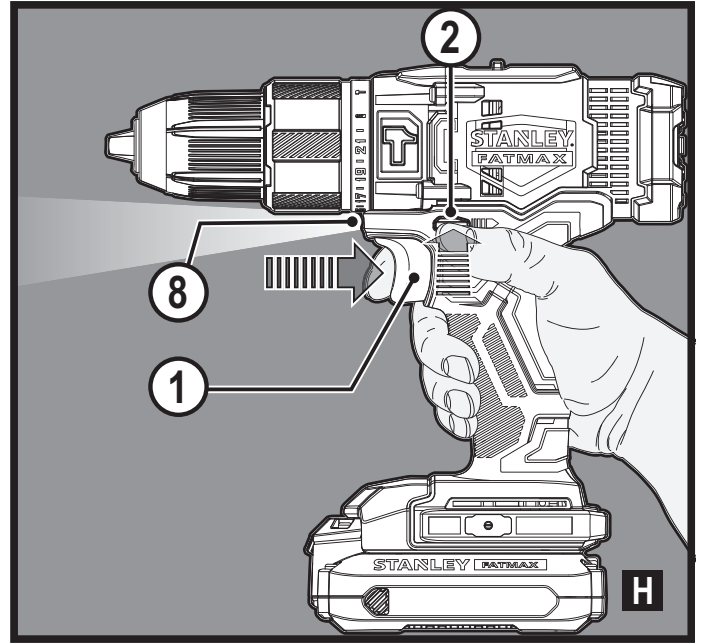
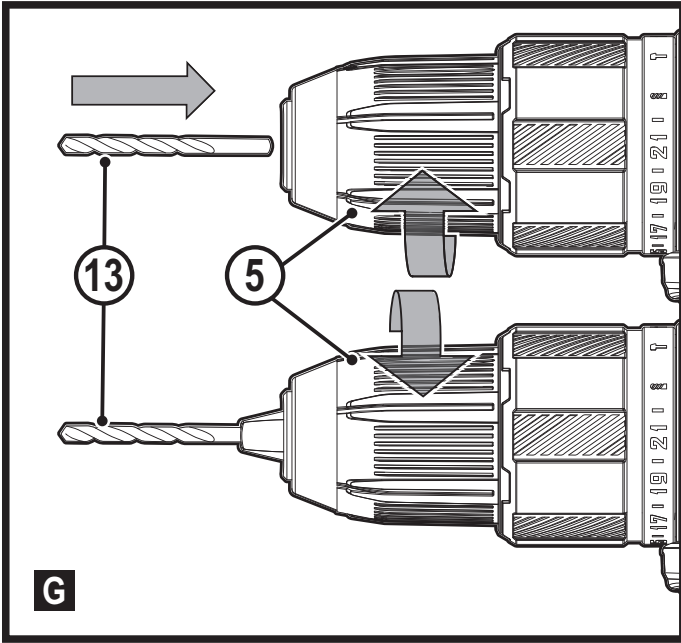
588783 - 27 CZ

Přeloženo z původního návodu

[www.stanley.eu](http://www.stanley.eu)

SFMCD711





## Použití výrobku

Vaše příklepová vrtačka Stanley® FatMax® SFMCD711 je určena pro šroubovací práce a pro vrtání do dřeva, kovu, plastů a měkkého zdiva. Tento výrobek je určen pro profesionální i soukromé neprofesionální uživatele.

## Bezpečnostní pokyny

### Všeobecné bezpečnostní pokyny pro práci s elektrickým nářadím



**Varování! Prostudujte si všechny bezpečnostní výstrahy, pokyny, obrázky a technické údaje uvedené pro toto nářadí.** Nedodržení níže uvedených varování a pokynů může vést k způsobení úrazu elektrickým proudem, k vzniku požáru nebo k vážnému zranění.

### Veškerá bezpečnostní varování a pokyny uschovejte pro budoucí použití.

Termín „elektrické nářadí“ ve všech upozorněních odkazuje na vaše nářadí napájené ze sítě (je opatřeno napájecím kabelem) nebo nářadí napájené baterií (bez napájecího kabelu).

#### 1. Bezpečnost v pracovním prostoru

- a. **Udržujte pracovní prostor čistý a dobře osvětlený.** Přeplněný a neosvětlený pracovní prostor může vést ke způsobení úrazů.
- b. **Nepracujte s elektrickým nářadím ve výbušném prostředí, jako jsou prostory s výskytem hořlavých kapalin, plynů nebo prašných látek.** V elektrickém nářadí dochází k jiskření, které může způsobit vznícení hořlavého prachu nebo výparů.
- c. **Při práci s elektrickým nářadím zajistěte bezpečnou vzdálenost dětí a ostatních osob.** Rozptylování může způsobit ztrátu kontroly nad nářadím.

#### 2. Elektrická bezpečnost

- a. **Zástrčka napájecího kabelu nářadí musí odpovídat zásuvce. Zástrčku nikdy žádným způsobem neupravujte.**  
**Nepoužívejte u uzemněného elektrického nářadí žádné upravené zástrčky.** Neupravované zástrčky a odpovídající zásuvky snižují riziko způsobení úrazu elektrickým proudem.
- b. **Nedotýkejte se uzemněných povrchů, jako jsou například potrubí, radiátory, elektrické sporáky a chladničky.** Při uzemnění vašeho těla vzrůstá riziko úrazu elektrickým proudem.
- c. **Nevystavujte elektrické nářadí dešti nebo vlhkému prostředí.**  
 Vnikne-li do elektrického nářadí voda, zvýší se riziko úrazu elektrickým proudem.

- d. **S napájecím kabelem zacházejte opatrně. Nikdy nepoužívejte napájecí kabel k přenášení nebo posouvání nářadí a netahajte za něj, chcete-li nářadí odpojit od elektrické sítě. Zabraňte kontaktu kabelu s mastnými, horkými a ostrými předměty nebo pohyblivými částmi.** Poškozený nebo zauzlený napájecí kabel zvyšuje riziko úrazu elektrickým proudem.
- e. **Při práci s nářadím venku používejte prodlužovací kabely určené pro venkovní použití.** Použití kabelu pro venkovní použití snižuje riziko úrazu elektrickým proudem.
- f. **Musíte-li s elektrickým nářadím pracovat ve vlhkém prostředí, použijte napájecí zdroj s proudovým chráničem (RCD).** Použití proudového chrániče (RCD) snižuje riziko úrazu elektrickým proudem.

#### 3. Bezpečnost osob

- a. **Při použití elektrického nářadí zůstaňte stále pozorní, sledujte, co provádíte a pracujte s rozvahou.**  
**Nepracujte s elektrickým nářadím, jste-li unavení nebo jste-li pod vlivem drog, alkoholu nebo léků.** Chvilka nepozornosti při práci s elektrickým nářadím může vést k vážnému zranění.
- b. **Používejte prvky osobní ochrany. Vždy používejte ochranu zraku.** Ochranné prostředky jako respirátor, neklouzavá pracovní obuv, přilba a chrániče sluchu, používané v příslušných podmínkách, snižují riziko poranění osob.
- c. **Zabraňte náhodnému spuštění nářadí. Před připojením zdroje napětí nebo před vložením baterie a před zvednutím nebo přenášením nářadí zkontrolujte, zda je spínač v poloze vypnuto.**  
 Přenášení elektrického nářadí s prstem na spínači nebo připojení nářadí k napájecímu zdroji, je-li spínač nářadí v poloze zapnuto, může způsobit úraz.
- d. **Před spuštěním nářadí se vždy ujistěte, zda nejsou v jeho blízkosti klíče nebo seřizovací přípravky.** Seřizovací klíče ponechané na nářadí mohou být zachyceny rotujícími částmi nářadí a mohou způsobit úraz.
- e. **Nepřekázejte sami sobě. Při práci vždy udržujte vhodný postoj a rovnováhu.** Tak je umožněna lepší ovladatelnost nářadí v neočekávaných situacích.
- f. **Vhodně se oblékejte. Nenoste volný oděv nebo šperky.** Dbejte na to, aby se vaše vlasy, oděv a rukavice nedostaly do kontaktu s pohyblivými částmi. Volný oděv, šperky nebo dlouhé vlasy mohou být pohyblivými díly zachyceny.
- g. **Jsou-li zařízení vybavena adaptérem pro připojení příslušenství k zachytávání prachu, zajistěte jeho správné připojení a řádnou funkci.** Použití těchto zařízení může snížit nebezpečí týkající se prachu.

- h. **Nedovolte, aby častým používáním náradí došlo k familiárnosti, abyste se stali samolibými a abyste ignorovali zásady bezpečnosti.** Bezstarostnost může způsobit vážné zranění během zlomku sekundy.
4. **Použití elektrického náradí a jeho údržba**
- a. **Nepřetěžujte elektrické náradí. Používejte pro prováděnou práci správný typ náradí.** Při použití správného typu náradí bude práce provedena lépe a bezpečněji.
- b. **Nelze-li hlavní spínač náradí zapnout a vypnout, s náradím npracujte.** Každé elektrické náradí s nefunkčním spínačem je nebezpečné a musí být opraveno.
- c. **Před seřizováním náradí, před výměnou příslušenství, nebo pokud náradí nepoužíváte, odpojte zástrčku napájecího kabelu od zásuvky nebo z náradí vyjměte baterii, je-li vyjímatelná.** Tato preventivní bezpečnostní opatření snižují riziko náhodného spuštění náradí.
- d. **Uložte elektrické náradí mimo dosah dětí a nedovolte ostatním osobám, které toto náradí neumí ovládat nebo které neznají tyto bezpečnostní pokyny, aby s tímto elektrickým náradím pracovaly.** Elektrické náradí je v rukou nekvalifikované obsluhy nebezpečné.
- e. **Provádějte údržbu elektrického náradí a příslušenství. Zkontrolujte vychýlení nebo zablokování pohyblivých částí, poškození jednotlivých dílů a jiné okolnosti, které mohou ovlivnit chod náradí. Pokud je náradí poškozeno, nechejte jej opravit.** Mnoho nehod bývá způsobeno zanedbanou údržbou náradí.
- f. **Udržujte řezné nástroje ostré a čisté.** Řádně udržované řezné nástroje s ostrými řeznými břity jsou méně náchylné k zablokování a lépe se s nimi pracuje.
- g. **Používejte elektrické náradí, příslušenství a držáky nástrojů podle těchto pokynů a berte v úvahu provozní podmínky a práci, která bude prováděna.** Použití elektrického náradí k jiným účelům, než k jakým je určeno, může být nebezpečné.
- h. **Udržujte rukojeti a všechny povrchy pro uchopení čisté a suché a dbejte na to, aby nebyly znečištěny olejem nebo mazivou.** Kluzké rukojeti a povrchy pro uchopení neumožňují bezpečnou manipulaci a ovladatelnost náradí v neočekávaných situacích.
5. **Použití náradí napájeného baterií a jeho údržba**
- a. **Nabíjejte pouze v nabíječce určené výrobcem.** Nabíječka vhodná pro jeden typ baterie může při vložení jiného nevhodného typu baterie způsobit požár.
- b. **Používejte elektrické náradí výhradně s bateriemi, které jsou pro daný typ náradí určeny.** Použití jiných typů baterií může způsobit vznik požáru nebo zranění.
- c. **Není-li baterie používána, uložte ji mimo dosah kovových předmětů, jako jsou kancelářské sponky na papír, mince, klíče, hřebíky, šroubky nebo další**
- drobné kovové předměty, které mohou způsobit zkratování kontaktů baterie.**
- Zkratování kontaktů baterie může vést k způsobení popálenin nebo požáru.
- d. **V nevhodných podmínkách může z baterie unikat kapalina. Vyvarujte se kontaktu s touto kapalinou. Dojde-li k náhodnému kontaktu s touto kapalinou, zasažené místo omyjte vodou. Při zasažení očí potřísněné místo omyjte a vyhledejte lékařskou pomoc.** Unikající kapalina z baterie může způsobit podráždění pokožky nebo popáleniny.
- e. **Nepoužívejte baterii nebo náradí, které je poškozeno nebo upraveno.** Poškozené nebo upravené baterie mohou vykazovat nepředvídatelné stavy, které mohou vést k požáru, výbuchu nebo zranění.
- f. **Nevystavujte baterii nebo náradí ohni nebo působení vysokých teplot.** Působení ohně nebo teplot přesahujících 130 °C může způsobit explozi.
- g. **Dodržujte všechny pokyny týkající se nabíjení a nenabíjejte baterii nebo náradí mimo rozsah teplot, které jsou uvedeny v tomto návodu.** Nesprávné nabíjení nebo teploty mimo stanovený rozsah mohou poškodit baterii a mohou zvýšit riziko požáru.
6. **Servis**
- a. **Opravy elektrického náradí svěřte pouze kvalifikovanému technikovi, který bude používat originální náhradní díly.** Tím zajistíte bezpečný provoz náradí.
- b. **Nikdy neprovádějte servis poškozené BATERIE. Servis BATERIE může být prováděn pouze výrobcem nebo v autorizovaných servisech.**
- 1) **Bezpečnostní pokyny pro všechny pracovní operace**
- a. **Při práci s přiklepem používejte ochranu sluchu.** Nadměrná hlučnost může způsobit ztrátu sluchu.
- b. **Před použitím toto náradí řádně zapřete. Toto náradí vytváří moment s vysokou hodnotou a bez řádného zapření náradí během jeho použití může dojít k ztrátě kontroly a k následnému zranění osob.**
- c. **Při pracovních operacích, u kterých by mohlo dojít ke kontaktu pracovního nástroje se skrytými vodiči, držte elektrické náradí pouze za izolované části. Při kontaktu pracovního příslušenství s „živým“ vodičem způsobí neizolované kovové části náradí obsluze úraz elektrickým proudem.**
- 2) **Bezpečnostní pokyny při použití dlouhých vrtáků**
- a. **Nikdy nepoužívejte vyšší otáčky, než jsou maximální jmenovité otáčky vrtáku. Při vyšších otáčkách se zvyšuje pravděpodobnost ohybu nástroje, může-li se volně otáčet bez kontaktu s obrobkem, což může mít za následek zranění osob.**

- b. **Vždy zahajte vrtání s nízkými otáčkami a s hrotem vrtáku v kontaktu s obrobkem. Při vyšších otáčkách se zvyšuje pravděpodobnost ohybu nástroje, může-li se volně otáčet bez kontaktu s obrobkem, což může mít za následek zranění osob.**
- c. **Vyvíjejte tlak na vrták pouze ve směru jeho osy a nikdy nepoužívejte nadměrný tlak. Vrtáky se mohou ohnout, což by mohlo způsobit jejich zlomení nebo ztrátu kontroly, a to by mohlo vést k způsobení zranění osob.**

### Další bezpečnostní výstrahy pro šroubováky

- ◆ **Při pracovních operacích, u kterých může dojít ke kontaktu upevňovacího prvku se skrytými elektrickými vodiči, držte elektrické nářadí vždy za izolované rukojeti.** Upevňovací prvky, které se dostanou do kontaktu s „živým“ vodičem, způsobí, že neizolované kovové části elektrického nářadí budou také „živé“, což může obsluhu způsobit úraz elektrickým proudem.
- ◆ **Při přiklepovém vrtání používejte ochranu sluchu.** Nadměrná hluchost může způsobit ztrátu sluchu.
- ◆ **Používejte přídavné rukojeti dodávané s nářadím.** Ztráta kontroly nad nářadím může vést k úrazu.
- ◆ **Pro zajištění a upnutí obrobku k pracovnímu stolu používejte svorky nebo jiné vhodné prostředky.** Držení obrobku rukou nebo opření obrobku o část těla nezajistí jeho stabilitu a může vést k ztrátě kontroly.
- ◆ **Před šroubováním upevňovacích prvků do zdí, podlah nebo stropů zjistěte polohu elektrických vedení a potrubí.**
- ◆ **V tomto návodu je popsáno určené použití tohoto nářadí.**
- ◆ **Použití jiného příslušenství nebo přídavného zařízení a provádění jiných pracovních operací, než je doporučeno tímto návodem, může představovat riziko zranění obsluhy nebo riziko způsobení hmotných škod.**

### Bezpečnost ostatních osob

- ◆ Toto nářadí není určeno pro použití osobami (včetně dětí) se sníženými fyzickými, smyslovými nebo duševními schopnostmi, nebo s nedostatkem zkušeností a znalostí, pokud těmto osobám nebyl stanoven dohled, nebo pokud jim nebyly poskytnuty instrukce týkající se použití výrobku osobou odpovědnou za jejich bezpečnost.
- ◆ Děti musí být pod dozorem, aby bylo zajištěno, že si s tímto výrobkem nebudou hrát.

### Zbytková rizika

Je-li toto nářadí používáno jiným způsobem, než je uvedeno v příložených bezpečnostních varováních, mohou se objevit dodatečná zbytková rizika. Tato rizika mohou vzniknout v důsledku nesprávného použití, dlouhodobého použití atd.

Přestože jsou dodržovány příslušné bezpečnostní předpisy a jsou používána bezpečnostní zařízení, určitá zbytková rizika nemohou být vyloučena. Tato rizika jsou následující:

- ◆ Zranění způsobená kontaktem s jakoukoli rotující nebo pohybující se částí.
- ◆ Zranění způsobená při výměně dílů, nožů nebo příslušenství.
- ◆ Zranění způsobená dlouhodobým použitím nářadí. Používáte-li jakékoli nářadí delší dobu, zajistěte, aby byly prováděny pravidelné přestávky.
- ◆ Poškození sluchu.
- ◆ Zdravotní rizika způsobená vdechováním prachu vytvářeného při použití nářadí (příklad: práce se dřevem, zejména s dubovým, bukovým a MDF).

### Vibrace

Deklarovaná úroveň vibrací uvedená v technických údajích a v prohlášení o shodě byla měřena v souladu se standardní zkušební metodou předepsanou normou EN60745 a může být použita pro srovnání jednotlivých nářadí mezi sebou.

Deklarovaná úroveň vibrací může být také použita k předběžnému stanovení doby práce s tímto nářadím.



**Varování!** Úroveň vibrací při aktuálním použití elektrického nářadí se může od deklarované úrovně vibrací lišit v závislosti na způsobu použití nářadí. Úroveň vibrací může být vzhledem k uvedené hodnotě vyšší.

Při stanovení doby působení vibrací z důvodu určení bezpečnostních opatření podle požadavků normy 2002/44/EC k ochraně osob pravidelně používajících elektrické nářadí v zaměstnání, musí předběžný odhad působení vibrací brát na zřetel aktuální podmínky použití nářadí s přihlédnutím na všechny části pracovního cyklu, jako jsou doby, při které je nářadí vypnuto a kdy běží naprázdno.

### Štítky na nářadí

Na nářadí jsou následující piktogramy a také datový kód:



**Varování!** Z důvodu snížení rizika způsobení úrazu si uživatel musí přečíst návod k použití.



Při práci s tímto nářadím používejte ochranu sluchu. Nadměrná hluchost může způsobit ztrátu sluchu.

### Další bezpečnostní pokyny pro baterie a nabíječky

#### Baterie

- ◆ Baterii nikdy ze žádného důvodu nerozebírejte.
- ◆ Zabraňte kontaktu baterie s vodou.
- ◆ Neskladujte baterie na místech, kde může teplota přesáhnout 40 °C.

- ◆ Nabíjejte baterie pouze při teplotách v rozsahu od 10 °C do 40 °C.
- ◆ Nabíjení provádějte pouze nabíječkou dodanou s nářadím.
- ◆ Při likvidaci baterií se vždy řiďte pokyny, které jsou uvedeny v části „Ochrana životního prostředí“.

### Nabíječky

- ◆ Používejte nabíječku Stanley® FatMax® pouze k nabíjení baterie, která byla dodána s tímto nářadím. Jiné baterie mohou prasknout a způsobit zranění nebo jiné škody.
- ◆ Nikdy se nepokoušejte nabíjet baterie, které nejsou k nabíjení určeny.
- ◆ Poškozené kabely ihned vyměňte.
- ◆ Zabraňte kontaktu nabíječky s vodou.
- ◆ Nesnažte se nabíječku demontovat.
- ◆ Nepokoušejte se do nabíječky proniknout.



Tato nabíječka není určena pro venkovní použití.



Před použitím si pečlivě přečtěte tento návod.



Nepokoušejte se nabíjet poškozené baterie.

### Elektrická bezpečnost



Tato nabíječka je opatřena dvojitou izolací. Proto není nutné použití uzemňovacího vodiče. Vždy zkontrolujte, zda napětí v elektrické síti odpovídá napětí uvedenému na výkonovém štítku. Nikdy se nepokoušejte nahradit nabíječku přímým připojením k síťové zásuvce.

- ◆ Je-li poškozen napájecí kabel, musí být vyměněn výrobcem nebo v autorizovaném servisu Stanley® FatMax®, aby bylo zabráněno možným rizikům.



**Varování!** Nikdy se nepokoušejte nahradit nabíječku přímým připojením k síťové zásuvce.

### Popis

Tento výrobek se skládá z několika nebo ze všech následujících částí.

1. Spouštěcí spínač
2. Tlačítko pro chod vpřed/vzad
3. Objímka pro nastavení momentu
4. Duální volič převodových stupňů
5. Rychloupínací sklíčidlo
6. Baterie
7. Uvolňovací tlačítko baterie
8. LED pracovní svítidla

### Použití



**Varování!** Nechejte nářadí pracovat jeho vlastním tempem. Zamezte přetěžování.

### Nabíjení baterie (obr. A)

Baterie musí být nabitá před prvním použitím a vždy, když během práce dojde k výraznému poklesu jejího výkonu.

Baterie se může během nabíjení zahřívat. Jedná se o normální stav, který neznámá žádný problém.



**Varování!** Nenabíjejte baterii při teplotách nižších než 10 °C nebo vyšších než 40 °C.

Doporučená teplota pro nabíjení: asi 24 °C.

**Poznámka: Nabíječka nebude nabíjet baterii, je-li teplota jejího článku nižší než asi 10 °C nebo vyšší než 40 °C.**

**Baterie musí být ponechána v nabíječce a nabíječka ji začne znovu automaticky nabíjet, jakmile se teplota článků baterie zvýší nebo sníží.**

**Poznámka:** Z důvodu zajištění maximální výkonnosti a životnosti baterií Li-Ion tyto baterie před prvním použitím zcela nabijte.

- ◆ Před vložením baterie (6) připojte nabíječku (9) k odpovídající síťové zásuvce.
- ◆ Zelený indikátor nabíjení (9a) bude nepřetržitě blikat, což bude indikovat zahájení procesu nabíjení.
- ◆ Ukončení nabíjení bude indikováno trvalým rozsvícením zeleného indikátoru nabíjení (9a). Baterie (6) je zcela nabitá a může být vyjmuta a použita nebo může být ponechána v nabíječce (9).
- ◆ Nabijte vybité baterie nejpozději do 1 týdne. Životnost baterie bude značně zkrácena, bude-li uložena ve vybitém stavu.

### Režimy LED indikátorů nabíječky

	<b>Nabíjení:</b> Zelený LED indikátor bliká	
	<b>Zcela nabitó:</b> Zelený LED indikátor svítí	
	<b>Prodleva zahřátá/studená baterie:</b> Zelený LED indikátor bliká Červený LED indikátor svítí	

**Poznámka:** V kompatibilní nabíječce (nabíječkách) nebude vadná baterie nabíjena. Nabíječka bude indikovat vadnou baterii nerozsvícením kontrolky.

**Poznámka:** To může také znamenat závadu v nabíječce. Pokud nabíječka signalizuje závadu, předejte ji společně s baterií do autorizovaného servisu k otestování.

### Ponechání baterie v nabíječce

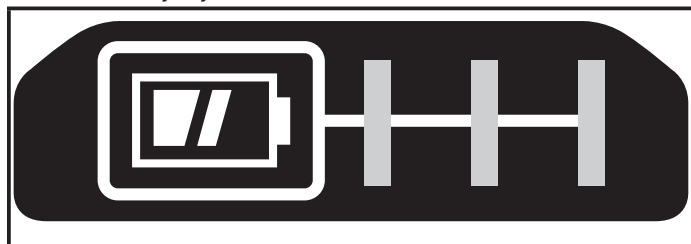
Baterie může být ponechána v nabíječce se svítícím LED indikátorem neomezeně dlouhou dobu. Nabíječka bude baterii udržovat ve zcela nabitém stavu.

### Prodleva zahřátá/studená baterie

Jakmile bude nabíječka detekovat příliš vysokou nebo příliš nízkou teplotu baterie, automaticky zahájí režim prodleva zahřátá/studená baterie, zelený LED indikátor (9a) bude blikat a červený LED indikátor (9b) bude svítit, a pozastaví nabíjení, dokud baterie nedosáhne odpovídající teploty. Potom nabíječka automaticky přejde do režimu nabíjení. Tato funkce maximálně prodlužuje provozní životnost baterie.

### Indikátor stavu nabití baterie (obr. B)

Baterie je vybavena indikátorem stavu nabití pro rychlé zjištění výdrže baterie, jak je znázorněno na obr. B. Stisknutím tlačítka indikátoru stavu nabití (6a) můžete snadno zobrazit zbývající nabití baterie, jak je znázorněno na obr. B.



### Vložení a vyjmutí baterie z nářadí



**Varování!** Ujistěte se, zda je nářadí zajištěno zajišťovacím tlačítkem, abyste před vložením nebo vyjmutím baterie zabránili aktivaci spínače.

### Vložení baterie (obr. C)

- ♦ Proveďte řádné vložení baterie do nářadí tak, aby se ozvalo slyšitelné kliknutí, viz obr. C. Ujistěte se, zda je baterie řádně usazena a zcela zajištěna v určené poloze.

### Vyjmutí baterie (obr. D)

- ♦ Stiskněte tlačítko pro uvolnění baterie (7), jak je zobrazeno na obr. D a vyjměte baterii z nářadí.

### Háček na řemen (volitelné příslušenství) (obr. E, F)



**Varování!** Z důvodu snížení rizika způsobení vážného zranění před prováděním jakéhokoli seřízení nebo před montáží a demontáží příslušenství nebo přídatných zařízení nastavte tlačítko pro chod vpřed/vzad do zajišťovací polohy nebo nářadí vypněte a vyjměte z něj baterii. Náhodné spuštění může způsobit úraz.



**Varování!** Z důvodu omezení rizika způsobení vážného zranění používejte háček na řemen (10) POUZE k zavěšení nářadí na pracovní řemen. NEPOUŽÍVEJTE tento háček na řemen (10) během použití pro uvázání nebo zajištění nářadí k osobě nebo k předmětu. NEZAVĚŠUJTE nářadí nad hlavou nebo nezavěšujte na háček jiné předměty.



**Varování!** Z důvodu snížení rizika způsobení vážného zranění zkontrolujte, zda je řádně utažen šroub (11) háčku na řemen.

**Poznámka:** Při nasazování a snímání háčku na řemen (10) používejte pouze dodaný typ šroubu (11). Ujistěte se, zda je šroub řádně dotažen.

Háček na řemen (10) může být připevněn k nářadí pouze pomocí dodaného šroubu (11), a to na levé nebo pravé straně nářadí, což vyhovuje pravákům i levákům. Nebudete-li tento háček používat, může být z nářadí demontován.

Chcete-li háček na řemen (10) přemístit, vyšroubujte šroub (11), který jej připevňuje k nářadí a zašroubujte jej na opačné straně nářadí.

Ujistěte se, zda je šroub (11) řádně dotažen.

**Poznámka:** V nabíječce jsou různé háčky na závěsné lišty a úložiště.

Chcete-li další informace, navštivte prosím náš web na adrese [www.stanleytools.eu/3](http://www.stanleytools.eu/3).

### Rychloupínací sklíčidlo (obr. G)



**Varování!** Ujistěte se, zda je z nářadí vyjmuta baterie, abyste před nasazením nebo sejmutím příslušenství zabránili aktivaci nářadí.

Vložení vrtáku nebo jiného pracovního nástroje:

- ♦ Uchopte sklíčidlo (5) a z pohledu od zadní části sklíčidla jej otočte proti směru pohybu hodinových ručiček.
- ♦ Zasuňte pracovní nástroj nebo jiné příslušenství (13) zcela do sklíčidla a z pohledu od zadní části sklíčidla proveďte jeho řádné utažení otáčením ve směru pohybu hodinových ručiček.



**Varování!** Nepokoušejte se utáhnout nebo uvolnit vrtáky (nebo jiné pracovní nástroje) uchopením přední části sklíčidla a zapnutím nářadí.

Výměna příslušenství může vést k poškození sklíčidla a k úrazu.

### Spouštěcí spínač a tlačítko pro chod vpřed/vzad (obr. H)

- ♦ Tato vrtačka se ZAPÍNÁ a VYPÍNÁ stisknutím a uvolněním spouštěcího spínače (1), jak je zobrazeno na obr. H. Čím více je spouštěcí spínač stisknutý, tím vyšší budou otáčky nářadí.



- ◆ Ovládací tlačítko pro chod vpřed/vzad (2) určuje směr otáčení pracovního nástroje a slouží také jako zajišťovací tlačítko.
- ◆ Chcete-li zvolit otáčení vpřed, uvolněte spouštěcí spínač a stiskněte ovládací tlačítko pro chod vpřed/vzad na pravé straně nářadí.
- ◆ Chcete-li zvolit otáčení vzad, stiskněte ovládací tlačítko pro chod vpřed/vzad na levé straně nářadí.
- ◆ Středová poloha tohoto ovládacího tlačítka zajišťuje nářadí ve vypnuté poloze. Provádíte-li změnu polohy ovládacího tlačítka, ujistěte se, zda je uvolněn spouštěcí spínač.

### Nastavení momentu (obr. I)

Toto nářadí je vybaveno objímkou (3) pro nastavení pracovního režimu a pro nastavení momentu při utahování vrutů a šroubů. Šrouby velkých rozměrů a obrobky z tvrdých materiálů vyžadují nastavení vyšší hodnoty momentu než malé šrouby a měkké materiály.

- ◆ Při vrtání do dřeva, kovu a plastů nastavte objímku (3) na příslušný symbol pro vrtání.
- ◆ Při vrtání do měkkého zdiva nastavte objímku (3) do polohy pro přikleповé vrtání.
- ◆ Chcete-li šroubovat, nastavte objímku na požadované nastavení.

Neznáte-li ještě vhodné nastavení, postupujte následovně:

- ◆ Nastavte objímku na nejmenší hodnotu momentu.
- ◆ Utáhněte první šroub.
- ◆ Začne-li spojka před dosažením požadovaného utažení přeskakovat, zvětšete hodnotu momentu nastavením objímky do další polohy a pokračujte v utahování šroubu.
- ◆ Opakujte tento postup, dokud nedosáhnete požadovaného nastavení.
- ◆ Použijte toto nastavení i pro dotažení zbývajících šroubů.

### Duální volič převodových stupňů (obr. J)

Možnost volby dvou převodových stupňů vaší vrtačky vám umožňuje širší využití vašeho nářadí.

- ◆ Chcete-li zvolit nízké otáčky a vysokou hodnotu momentu (poloha 1), vypněte nářadí a počkejte na jeho zastavení. Přesuňte volič převodů (4) směrem od sklíčidla.
- ◆ Chcete-li zvolit vysoké otáčky a nízkou hodnotu momentu (poloha 2), vypněte nářadí a počkejte na jeho zastavení. Přesuňte volič převodů směrem ke sklíčidlu.

**Poznámka:** Neprovádějte změnu převodů, je-li nářadí v chodu. Máte-li s prováděním změny převodového stupně problémy, ujistěte se, zda je volič převodů zatlačen zcela dopředu nebo dozadu, až do dorazové polohy.

### Šroubování

- ◆ Při šroubování montážních prvků musí být tlačítko pro chod vpřed/vzad zatlačeno doleva.
- ◆ Pro vyšroubování použijte opačný způsob (tlačítko zatlačeno doprava).

**Poznámka:** Provádíte-li změnu z pohybu vpřed na pohyb vzad, a naopak, vždy nejdříve uvolněte spouštěcí spínač.

### Vrtání

- ◆ Používejte pouze nabroušené vrtáky.
- ◆ Podepřete a řádně zajistěte obrobek, jak je uvedeno v bezpečnostních pokynech.
- ◆ Použijte odpovídající a vyžadované bezpečnostní zařízení, jak je uvedeno v bezpečnostních pokynech.
- ◆ Zabezpečte a uklízejte pracovní prostor, jak je uvedeno v bezpečnostních pokynech.
- ◆ Zahajte vrtání velmi pomalu a používejte pouze malý přítlak, dokud nebude vyvrtána dostatečná díra, která zabrání vyklouznutí vrtáku.
- ◆ Vyvíjejte na nářadí tlak v ose pracovního nástroje. Používejte dostatečně velký tlak, abyste zajistili dostatečný výkon nástroje, ale netlačte na něj příliš, aby nedošlo k zastavení motoru nebo k vychýlení nástroje.
- ◆ Držte vrtačku pevně oběma rukama, jednu ruku mějte na rukojeti a druhou rukou uchopte spodní část nářadí v blízkosti baterie nebo přídatné rukojeti, je-li použita.
- ◆ PŘI ZASEKNUTÍ VRTÁKU NEPOUŽÍVEJTE SPOUŠTĚCÍ SPÍNAČ PRO OPAKOVANÉ ZAPÍNÁNÍ A VYPÍNÁNÍ VRTAČKY, ABY OPĚT DOŠLO K ZAHÁJENÍ VRTÁNÍ. MOHLO BY DOJÍT K POŠKOZENÍ VRTAČKY.
- ◆ Zmenšením přítlaku a pomalým vrtáním přes poslední část obrobku minimalizujte možnost zaseknutí vrtáku a prolomení obrobku.
- ◆ Při vytahování vrtáku z vyvrtaného otvoru nechejte motor v chodu. Tím zabráníte zablokování vrtáku.
- ◆ Ujistěte se, zda spouštěcí spínač zapíná a vypíná vrtačku.

### Vrtání do dřeva

Otvory do dřeva lze vrtat stejnými spirálovými vrtáky, jaké jsou používány při vrtání do kovu nebo plochými vrtáky. Tyto vrtáky musí být ostré a během vrtání musí být často vytahovány z vrtaného otvoru, aby mohly být odstraněny nečistoty ze spirálových drážek vrtáku.

### Vrtání do kovu

Při vrtání do kovu používejte mazivo. Výjimkou jsou litina a mosaz, které musí být vrtány na sucho. Maziva pro vrtání, která dosahují nejlepších výsledků, obsahují sířené oleje.

### Vrtání zdiva

Při vrtání do zdiva nastavte objímku (3) do polohy pro přikleповé vrtání srovnáním symbolu s příslušnou

značkou. Používejte vrtáky do zdiva s karbidovými hroty. Vytvářejte na vrtačku rovnoměrný tlak. Plynulý a rovnoměrný odvod prachu indikuje správnou rychlost vrtání.

### Pracovní LED svítidla (obr. H)

Jakmile bude stisknutý spouštěcí spínač (1), integrovaná pracovní LED svítidla (8) automaticky osvětlí pracovní plochu.

**Poznámka:** Pracovní svítidla je určena pro okamžité osvětlení pracovního povrchu a není určena k tomu, aby byla používána jako svítidla.

### Odstraňování závad

Problém	Možná příčina	Možné řešení
Nářadí nelze spustit.	Baterie není správně vložena.	Zkontrolujte vložení baterie.
	Baterie není nabitá.	Zkontrolujte, zda není nutné nabití baterie.
Nářadí se spustí ihned po vložení baterie.	Spínač byl ponechán v poloze zapnuto.	Spínač musí být nastaven do polohy vypnuto, aby bylo zabráněno okamžitému spuštění nářadí po vložení baterie.
Baterie se nenabíjí.	Baterie není vložena do nabíječky.	Vložte baterii do nabíječky tak, aby došlo k rozsvícení LED indikátoru.
	Napájecí kabel nabíječky není připojen k síťové zásuvce.	Připojte napájecí kabel nabíječky k síťové zásuvce.
	Příliš vysoká nebo příliš nízká teplota okolního prostředí.	Přemístěte nabíječku a baterii do prostředí, ve kterém je teplota vyšší než 4,5 °C nebo nižší než 40,5 °C.
Jednotka se náhle vypne.	Baterie dosáhla svého maximálního teplotního limitu.  Baterie je vybitá. Tato baterie je vyrobena tak, aby došlo k jejímu okamžitému vypnutí, dojde-li k jejímu vybití, aby byla maximalizována její provozní životnost.	Nechejte baterii vychladnout.  Vložte ji do nabíječky a nechejte ji zcela nabít.

### Údržba

Vaše nářadí Stanley® FatMax® bylo zkonstruováno tak, aby pracovalo co nejdéle s minimálními nároky na údržbu. Řádná péče o nářadí a jeho pravidelné čištění vám zajistí jeho bezproblémový chod.

Vaše nabíječka nevyžaduje žádnou údržbu mimo pravidelné čištění.



**Varování!** Před prováděním jakékoli údržby vyjměte z nářadí baterii. Před čištěním odpojte nabíječku od sítě.

- ♦ Větrací otvory nářadí a nabíječky pravidelně čistěte měkkým kartáčem nebo suchým hadříkem.

- ♦ Pomocí vlhkého hadříku pravidelně čistěte kryt motoru.
- ♦ Nepoužívejte žádné abrazivní čisticí prostředky nebo rozpouštědla.

### Ochrana životního prostředí



Tříděte odpad. Výrobky a baterie označené tímto symbolem nesmí být vyhozeny do běžného domácího odpadu.

Výrobky a baterie obsahují materiály, které mohou být obnoveny nebo recyklovány, což snižuje poptávku po surovinách.

Provádějte prosím recyklaci elektrických výrobků a baterií podle místních předpisů. Další informace najdete na internetové adrese [www.2helpU.com](http://www.2helpU.com)

### Technické údaje

		SFMC711
Napájecí napětí	V	18
Otáčky naprázdno	min <sup>-1</sup>	0–350/0–1 500
Maximální moment	Nm	50
Kapacita sklíčidla	mm	13
Maximální průměr vrtáku při vrtání do		
Ocel/dřevo/zdivo	mm	13/35/13
Hmotnost	kg	1,2

Nabíječka		SFMCB11	SFMCB12	SFMCB14
Vstupní napětí	V <sub>AC</sub>	230	230	230
Výstupní napětí	V <sub>DC</sub>	18	18	18
Proud	A	1,25	2	4

Baterie		SFMCB201	SFMCB202	SFMCB204	SFMCB206
Napájecí napětí	V <sub>DC</sub>	18	18	18	18
Kapacita	Ah	1,5	2,0	4,0	6,0
Typ		Li-Ion	Li-Ion	Li-Ion	Li-Ion

#### Hladina akustického tlaku podle normy EN60745:

Hladina akustického tlaku podle normy EN60745:  
Akustický tlak (L<sub>PA</sub>) 86,5 dB(A), odchylka (K) 3 dB(A)  
Akustický výkon (L<sub>WA</sub>) 97,5 dB (A), odchylka (K) 3 dB (A)

#### Celková úroveň vibrací (prostorový vektorový součet) podle normy EN60745:

Vrtání do kovu (a<sub>h, D</sub>) 2,1 m/s<sup>2</sup>, odchylka (K) 1,5 m/s<sup>2</sup>  
Příklepové vrtání do betonu (a<sub>h, ID</sub>) 10,1 m/s<sup>2</sup>, odchylka (K) 1,5 m/s<sup>2</sup>

## Prohlášení o shodě

SMĚRNICE PRO STROJNÍ ZAŘÍZENÍ



SFMCD711 – Příklepová vrtačka

Společnost Stanley® FatMax® prohlašuje, že tyto výrobky splňují požadavky norem

EN60745-1:2009+A11:2010 EN60745-2-1:2010.

Tyto výrobky splňují také požadavky směrnic 2006/42/EU, 2014/30/EU a 2011/65/EU. Chcete-li získat další informace, kontaktujte prosím společnost Black & Decker na následující adrese nebo na adresách, které jsou uvedeny na konci tohoto návodu.

Další informace vám poskytne zástupce společnosti Stanley® FatMax® na následující adrese nebo na adresách, které jsou uvedeny na zadní straně tohoto návodu.

Níže podepsaná osoba je odpovědná za sestavení technických údajů a provádí toto prohlášení v zastoupení společnosti Stanley® FatMax®.

A. P. Smith

Ředitel technického oddělení

STANLEY Europe, Egide Walschaertsstraat 14-18,  
2800 Mechelen, Belgie

11. 7. 2019

## Záruka

Společnost Stanley Europe je přesvědčena o kvalitě svých výrobků a nabízí mimořádnou záruku pro uživatele tohoto výrobku. Tato záruka je nabízena mimořádně a žádným způsobem neovlivní vaše smluvní práva, jste-li soukromý neprofesionální uživatel. Tato záruka platí ve všech členských státech EU a evropské zóny volného obchodu EFTA.

## PLNÁ ZÁRUKA

Společnost Stanley Europe garantuje po dobu trvání záruční doby (24 měsíců při nákupu pro přímou osobní spotřebu, 12 měsíců při nákupu pro podnikatelskou činnost) bezplatné odstranění jakékoli materiálové nebo výrobní závady za následujících podmínek:

- ◆ Tento výrobek byl používán pouze správným způsobem a v souladu s pokyny uvedenými v návodu pro jeho obsluhu.
- ◆ Tento výrobek byl vystaven běžnému použití a opotřebování.
- ◆ Tento výrobek nebyl opravován neoprávněnými osobami.
- ◆ Byl předložen doklad o zakoupení.
- ◆ Tento výrobek Stanley® FatMax® byl vrácen kompletní se všemi původními komponenty.

Požadujete-li reklamaci, kontaktujte nejbližšího autorizovaného prodejce nebo vyhledejte nejbližší autorizovaný servis Stanley® FatMax® v katalogu Stanley® FatMax® nebo kontaktujte prodejce na adrese, která je uvedena v tomto návodu. Seznam autorizovaných servisů Stanley® FatMax® a všechny podrobnosti o našem poprodejním servisu naleznete také na internetové adrese: **[www.stanley.eu/3](http://www.stanley.eu/3)**

## ZVÝHODNĚNÁ ZÁRUKA

Pro získání zvýhodněné tříleté záruky je nutno provést registraci na níže uvedené adrese a v uvedeném termínu.

- ◆ Registrace je vyžadována do 4 týdnů od zakoupení.
- ◆ Registrace je na této adrese **<http://www.stanley.eu/3>**.

## Stanley Black & Decker Czech republic s.r.o.

Türkova 5b  
 149 00 Praha 4  
 Česká republika  
 Tel.: 00420 261 009 772  
 Fax: 00420 261 009 784  
 Servis: 00420 244 403 247  
[www.blackanddecker.cz](http://www.blackanddecker.cz)  
[obchod@sbdinc.com](mailto:obchod@sbdinc.com)

## Stanley Black & Decker Slovakia s.r.o.

Vysoká 2/b  
 811 06 Bratislava  
 Tel.: 00420 261 009 772  
 Fax: 00420 261 009 784  
[www.blackanddecker.sk](http://www.blackanddecker.sk)  
[obchod@sbdinc.com](mailto:obchod@sbdinc.com)

## Band servis

K Pasekám 4440  
 760 01 Zlín  
 Tel.: 00420 577 008 550, 1  
 Fax: 00420 577 008 559  
[www.bandservis.cz](http://www.bandservis.cz)  
[bandservis@bandservis.cz](mailto:bandservis@bandservis.cz)

## Band servis

Klásterského 2  
 140 00 Praha 4  
 Tel.: 00420 244 403 247  
 Fax: 00420 241 770 167  
[j.kraus@bandservis.cz](mailto:j.kraus@bandservis.cz)  
[www.bandservis.cz](http://www.bandservis.cz)  
[bandservis@bandservis.cz](mailto:bandservis@bandservis.cz)

## Band servis

Paulínska 22  
 917 01 Trnava  
 Tel.: 00421 335 511 063  
 Fax: 00421 335 512 624  
[www.bandservis.sk](http://www.bandservis.sk)  
[p.talajka@bandservis.sk](mailto:p.talajka@bandservis.sk)

## Band servis

Južná trieda 17 (budova TWD)  
 040 01 Košice  
 Tel.: 00421 556 233 155  
[bandserviske@zoznam.sk](mailto:bandserviske@zoznam.sk)





CZ

Adresy servisu  
Band Servis  
Klásterského 2  
CZ-140 00 Praha 4  
Tel.: 00420 244 403 247  
Fax: 00420 241 770 167

Band Servis  
K Pasekám 4440  
CZ-760 01 Zlín  
Tel.: 00420 577 008 550,1  
Fax: 00420 577 008 559  
<http://www.bandservis.cz>

SK

Adresa servisu  
Band Servis  
Paulínska ul. 22  
SK-917 01 Trnava  
Tel.: 00421 335 511 063  
Fax: 00421 335 512 624

CZ Dokumentace záruční opravy

SK Záznamy o záručných opravách

CZ	Číslo	Datum příjmu	Datum zakázky	Číslo zakázky	Závada	Razítko Podpis
SK	Číslo dodávky	Dátum nahlásenia	Dátum opravy	Číslo objednávky	Popis poruchy	Pečiatka Podpis