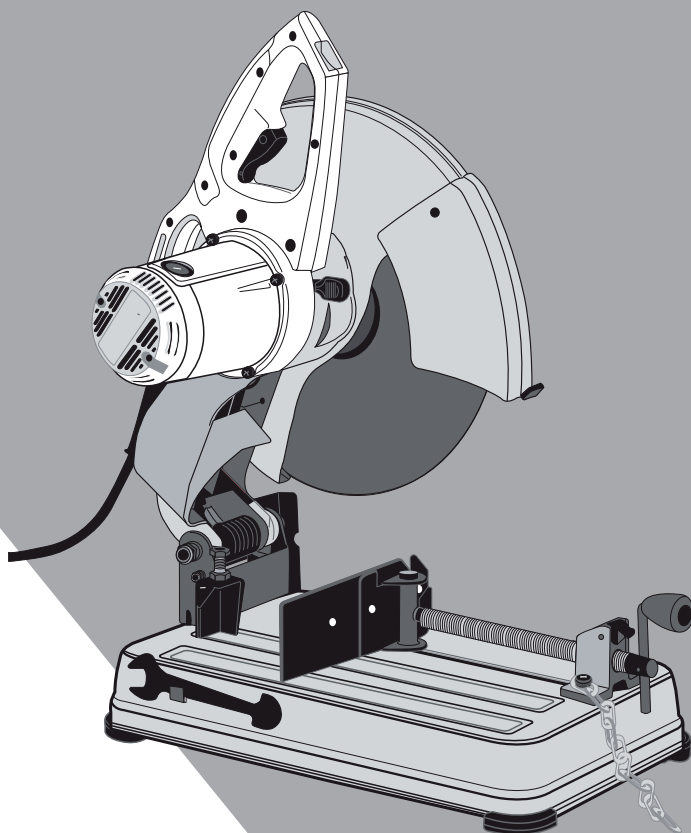


STANLEY®

FATMAX®

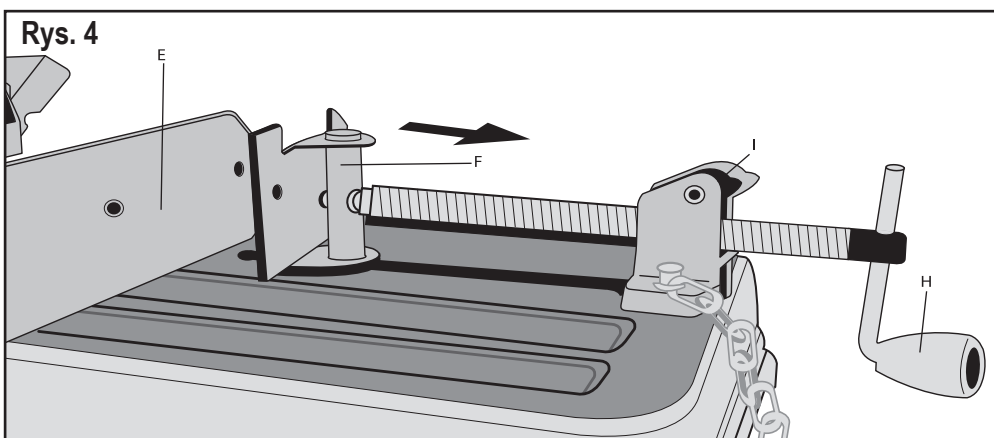
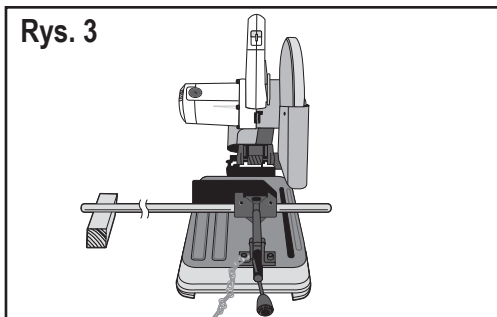
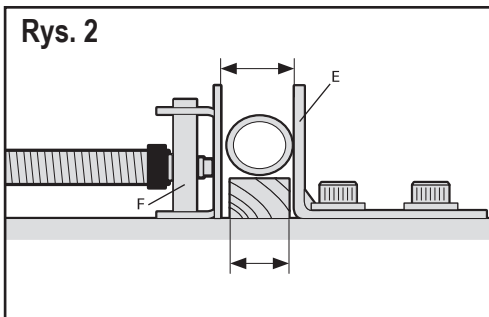
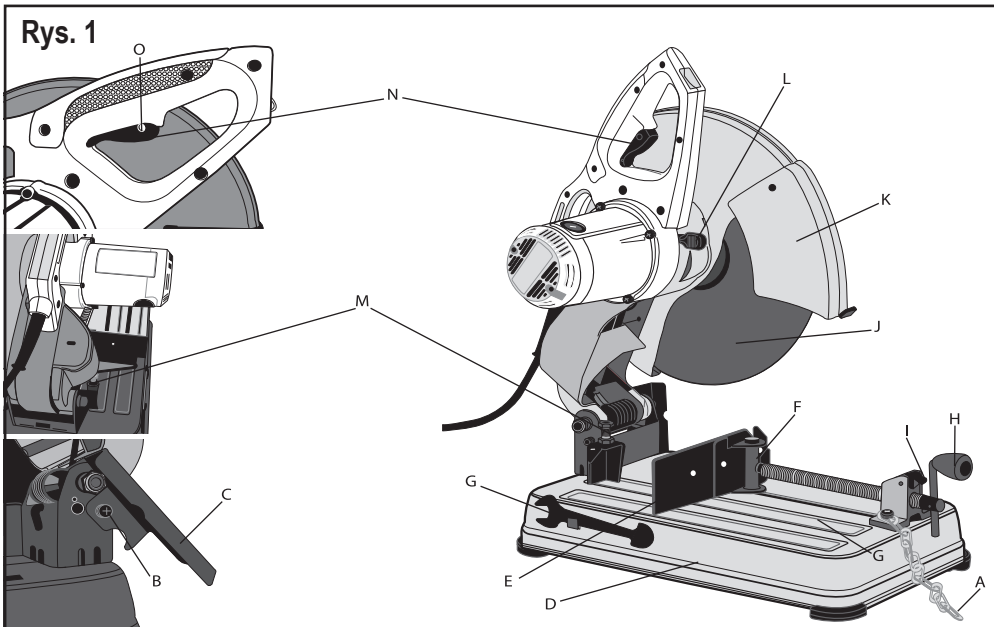


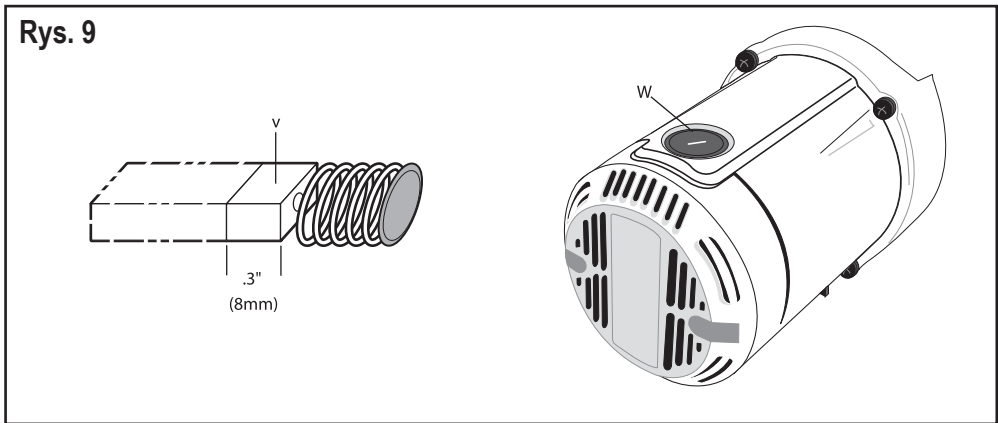
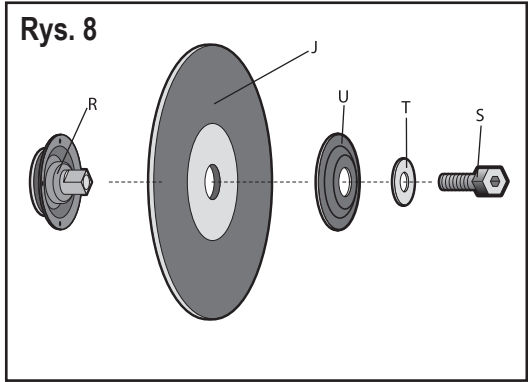
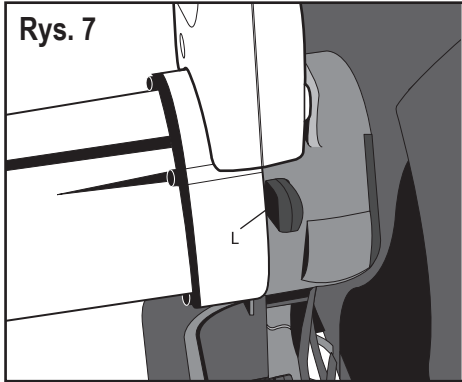
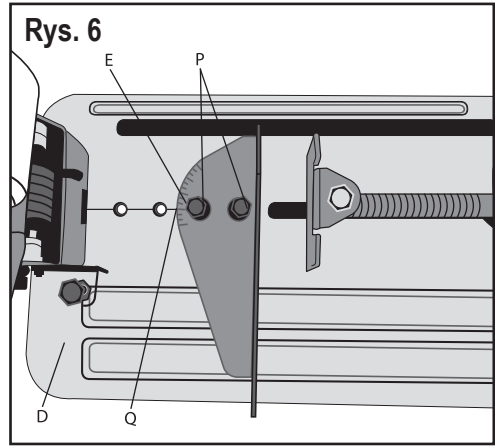
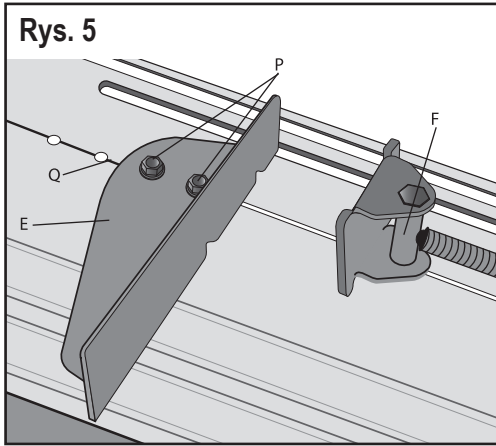
509211-51 PL

Tłumaczenie oryginalnej instrukcji

www.stanley.eu

FME700





Zastosowanie zgodne z przeznaczeniem

Przecinarka tarczowa stołowa Stanley Fat Max jest przeznaczona do przecinania stalowych przedmiotów o różnych kształtach. To urządzenie jest przeznaczone dla profesjonalistów oraz doświadczonych majsterkowiczów.

Przepisy bezpieczeństwa

Ogólne wskazówki bezpieczeństwa pracy maszyn elektrycznych



Ostrzeżenie! Przeczytaj wszystkie zamieszczone tutaj wskazówki bezpieczeństwa. Nieprzestrzeganie ich może doprowadzić do porażenia prądem elektrycznym, pożaru, a nawet ciężkiego urazu ciała.

- ♦ Przed pierwszym użyciem maszyny dokładnie przeczytaj niniejszą instrukcję.
- ♦ W instrukcji tej opisano zgodne z przeznaczeniem zastosowanie maszyny. Używanie akcesoriów lub przystawek innych, niż zalecane w tej instrukcji, lub obsługiwanie maszyny w sposób niezgodny z opisem grozi doznaniem urazu.
- ♦ Przechowuj niniejszą instrukcję.

1. Utrzymuj porządek w miejscu pracy.

Nieporządek grozi wypadkiem.

2. Uwzględniaj wpływy otoczenia.

Nie wystawiaj maszyny na działanie deszczu. Nie używaj jej w wilgotnym ani mokrym otoczeniu. Dbaj o dobre oświetlenie miejsca pracy (250 - 300 luks). Nie załączaj maszyny w miejscach, gdzie występuje niebezpieczeństwo pożaru bądź wybuchu, jak na przykład w pobliżu palnych cieczy lub gazów.

3. Chroń się przed porażeniem prądem elektrycznym.

Unikaj dotykania uziemionych elementów, jak na przykład rury, grzejniki, piece i chłodziarki. W ekstremalnych warunkach zastosowania (na przykład duża wilgotność, unoszenie się pyłu metalowego itp.) bezpieczeństwo elektryczne można zwiększyć przez zastosowanie wyłącznika ochronnego różnicowo-prądowego (30 mA).

4. Nie dopuszczaj osób postronnych do miejsca pracy.

Pilnuj, by osoby postronne, a zwłaszcza dzieci, nie dotykały maszyny ani przedłużacza i trzymaj je z dala od miejsca pracy.

5. Bezpiecznie przechowuj swoje narzędzia.

Nie używane maszyny przechowuj w suchym, zamkniętym, niedostępnym dla dzieci miejscu.

6. Nie przeciążaj maszyny.

Najbezpieczniej jest i najlepsze wyniki uzyskuje się, gdy maszyna jest obciążana w umiarkowany sposób zgodnie z zaleceniami producenta.

7. Używaj odpowiednich narzędzi roboczych.

Do ciężkich prac nie używaj zbyt słabych narzędzi roboczych ani akcesoriów. Nie wykorzystuj maszyny do celów innych, niż przewidziane przez producenta, np. ręcznej pilarki tarczowej do ścinania gałęzi i pni drzew.

8. Zakładaj odpowiednią odzież ochronną.

Nie noś luźnej odzieży ani biżuterii, gdyż mogą one zostać pochwycone przez obracające się części narzędzia. Przy pracy na wolnym powietrzu godne polecenia jest obuwie na szorstkiej podeszwie. Na długie włosy zakładaj specjalną siatkę.

9. Ochrona osobista.

Zawsze zakładaj okulary ochronne i maskę przeciwpyłową, jeżeli podczas pracy w powietrze jest wzbijany pył lub drobiny obrabianego materiału. Gdy są one gorące, ubierz żaroodporny fartuch. Zawsze zakładaj specjalne nauszniaki ochronne i kask ochronny.

10. Używaj urządzeń do odsysania pyłu.

Jeżeli producent przewidział urządzenia do odsysania lub gromadzenia pyłu, sprawdź, czy są one przyłączone i prawidłowo zamontowane.

11. Ostrożnie obchodź się z kablem.

Nie używaj kabla do wyjmowania wtyczki z gniazda sieciowego. Chroń kabel przed wysoką temperaturą, olejem i ostrymi krawędziami.

12. Zamocuj obrabiany przedmiot.

Używaj urządzeń mocujących lub imadła do przytrzymywania przedmiotu obrabianego. Gdy przedmiot ten jest dobrze zamocowany, możesz bezpiecznie obsługiwać maszynę dwiema rękami.

13. Nie pochylaj się zbyt do przodu.

Utrzymuj stabilną postawę, by nie stracić równowagi w jakiejś pozycji roboczej.

14. Starannie konserwuj swoje narzędzia robocze.

Ostrz i utrzymuje w czystości swoje narzędzia robocze, gdyż jest to warunkiem bezpieczeństwa pracy. Stosuj się do instrukcji smarowania i wymiany akcesoriów. Regularnie kontroluj kabel zasilający i przedłużacz, a w razie uszkodzenia zleć naprawę autoryzowanemu warsztatowi serwisowemu. Wszystkie rękojeści powinny być suche, czyste, niezabrudzone olejem ani smarem.

15. Wyjmuj wtyczkę sieciową.

Wylącz maszynę i odczekaj, aż się zatrzyma, zanim pozostawisz ją bez nadzoru. Przed rozpoczęciem wykonywania prac konserwacyjnych, przy wymianie narzędzia roboczego bądź jakiegokolwiek innej części zawsze wyjmuj wtyczkę kabla z gniazda sieciowego.

16. Nie pozostawiaj wetkniętych kluczy do mocowania narzędzi.

Przed załączeniem maszyny zawsze sprawdzaj, czy zostały wyciągnięte klucze i przyrządy nastawcze.

17. Uważaj, by nie doszło do niezamierzonego załączenia maszyny.

Maszyny przyłączonej do sieci nie przenoś z palcem opartym na wyłączniku. Przy przyłączaniu kabla zasilającego do sieci najpierw upewnij się, czy maszyna jest wyłączona.

18. Używaj przedłużaczy przystosowanych do pracy na wolnym powietrzu.

Przed użyciem sprawdź przedłużacz i wymień go w razie uszkodzenia. Przy pracy na wolnym powietrzu używaj tylko przedłużaczy nadających się do tego celu i odpowiednio oznakowanych.

19. Zawsze zachowuj uwagę.

Koncentruj się na swojej pracy. Postępuj rozsądnie. Nie używaj maszyny, gdy jesteś zmęczony.

20. Kontroluj maszynę pod względem uszkodzeń.

Przed użyciem sprawdź maszynę i kabel sieciowy, czy są całkowicie sprawne i spełniają swoje funkcje. Nie zapomnij przy tym o ruchomych elementach. By zapewnić bezpieczną pracę maszyny, wszystkie części muszą być prawidłowo zamontowane, a uszkodzone elementy i urządzenia zabezpieczające - naprawione lub wymienione przez autoryzowany warsztat serwisowy. W żadnym przypadku nie używaj maszyny z niesprawnym wyłącznikiem i nigdy nie próbuj samemu jej naprawiać.

21. Ostrzeżenie!

Używanie innych nasadek i wyposażenia, niż zalecane w tej instrukcji, lub wykonywanie prac niezgodnych z przeznaczeniem produktu może doprowadzić do wypadku.

22. Naprawy zlecaj tylko wykwalifikowanym specjalistom.

Maszyna ta jest zgodna z obowiązującymi przepisami bezpieczeństwa i higieny pracy. By nie narażać się na wypadek, naprawy przy użyciu oryginalnych części zamiennych zlecaj tylko wykwalifikowanym specjalistom.

Dodatkowe przepisy bezpieczeństwa pracy przecinarek tarczowych

- ◆ Nie używaj maszyny bez prawidłowo zamontowanych osłon.
- ◆ Nie wykonuj cięć z wolnej ręki. Używaj imadła do mocowania przecinanego przedmiotu.
- ◆ Nigdy nie sięgaj rękami poza tarczę tnącą.
- ◆ Ustaw maszynę na płaskiej, stabilnej powierzchni, która powinna być wolna od obcych ciał, jak ścinki i wióry.
- ◆ Sprawdź, czy tarcza tnąca nie jest uszkodzona ani pęknięta. Uszkodzoną lub pękniętą tarczę wymień na nową.
- ◆ Przed załączeniem maszyny sprawdź, czy tarcza tnąca nie dotyka przedmiotu obrabianego.
- ◆ Podczas pracy unikaj odbić tarczy tnącej i nie przeciążaj jej. W razie wystąpienia takich objawów wyłącz maszynę i sprawdź tarczę.
- ◆ Nie załączaj maszyny, gdy znajdujesz się na linii cięcia tarczy tnącej. Utrzymuj inne osoby z dala od obszaru pracy.
- ◆ Ostrożnie obchodź się z wiórami i obrabianym przedmiotem, gdyż mogą one być gorące i ostre. Przed dotknięciem odpadków odczekaj, aż się ochłodzą.
- ◆ W czasie pracy osłona przeciwickrowa silnie się nagrzewa. Nie dotykaj jej ani nie reguluj bezpośrednio po zakończeniu cięcia.
- ◆ Przed poruszeniem przedmiotu obrabianego lub dokonaniem zmiany ustawień wyłącz maszynę i odczekaj, aż tarcza tnąca całkowicie się zatrzyma.
- ◆ Po wyłączeniu maszyny nigdy nie hamuj tarczy tnącej przez dociskanie do niej jakiegokolwiek przedmiotu.
- ◆ Nie używaj żadnych płynów obróbkowych, gdyż mogą się one zapalić lub spowodować porażenie prądem elektrycznym.
- ◆ Sprawdź, czy przedmiot obrabiany jest dobrze zamocowany.
- ◆ Używaj tylko tarcz tnących zalecanych przez producenta. W żadnym wypadku nie zakładaj pił tarczowych do drewna ani innych użębionych tarczy.
- ◆ Maksymalna dopuszczalna prędkość obrotowa tarczy tnącej nie może być mniejsza niż podana na tabliczce znamionowej maszyny.
- ◆ Nie używaj tarcz tnących o wymiarach innych niż podane w specyfikacji technicznej.
- ◆ Przed użyciem sprawdź, czy tarcza tnąca jest prawidłowo zamocowana.
- ◆ Załącz maszynę na przynajmniej 30 sekund w bezpiecznej pozycji na biegu jałowym. W razie stwierdzenia silniejszych wibracji lub innych usterek wyłącz maszynę i znajdź ich przyczynę.
- ◆ Nie używaj tarcz tnących do szlifowania krawędzi.
- ◆ Nie przecinaj betonu, cegły, glazury ani ceramiki.
- ◆ Nie przecinaj drewna, tworzyw sztucznych ani materiałów syntetycznych.
- ◆ Nie przecinaj żeliwa.
- ◆ Nigdy nie przecinaj magnezu.

- ◆ Nie przecinaj przedmiotów, przez które przepływa prąd.
- ◆ Używaj maszyny tylko w dobrze wentylowanym pomieszczeniu. Nigdy nie ustawiaj jej w pobliżu palnych cieczy, gazów ani pyłów. Iskry lub gorące wióry mogą doprowadzić do zapłonu palnych materiałów.
- ◆ Przy pracy w zapyłonym pomieszczeniu regularnie czyść szczeliny wentylacyjne. Najpierw jednak odłącz maszynę od sieci.
- ◆ Tarcze tnące przechowuj dobrze zabezpieczone w suchym miejscu poza zasięgiem dzieci.
- ◆ **Ostrzeżenie:** Przy korzystaniu z tej maszyny może się wydzielać pył zawierający substancje chemiczne, które sprzyjają chorobom nowotworowym, wadom wrodzonym lub innym uszkodzeniom dziedzicznym. Zakładaj odpowiednią maskę przeciwpyłową.



Ostrzeżenie! Używaj tylko tarcz tnących maksymalnej grubości 3 mm i maksymalnej średnicy 355 mm.

Ostrzeżenie! Po wyłączeniu przecinarki tarcza tnąca jeszcze jakiś czas się obraca.

- ◆ Używaj tylko zbrojonych tarczy przystosowanych do prędkości obrotowej 4300 obr/min lub większej.
- ◆ Zawsze zakładaj okulary ochronne, stosuj urządzenia zabezpieczające, korzystaj z imadła do mocowania przedmiotów obrabianych i nie zapominaj o specjalnej masce przeciwpyłowej.

Następujące czynniki mają wpływ na poziom hałasu:

- ◆ rodzaj przecinanego materiału
- ◆ rodzaj tarczy tnącej
- ◆ wywierana siła.
- ◆ **Ostrzeżenie!** Zakładaj odpowiednie naszniki ochronne.

Pozostałe zagrożenia

Przy korzystaniu z tej maszyny nie da się uniknąć pewnych zagrożeń, do których można zaliczyć:

- ◆ obrażenia ciała przez dotknięcie obracających się elementów,
- ◆ obrażenia ciała w wyniku rozerwania tarczy tnącej.

Zagrożenia te występują zwłaszcza:

- ◆ w obszarze pracy,
- ◆ w obszarze obracających się elementów przecinarki.

W czasie pracy maszyny pomimo przestrzegania obowiązujących przepisów bezpieczeństwa i stosowania osłon trzeba się liczyć z pewnymi zagrożeniami. W szczególności chodzi tutaj o:

- ◆ uszkodzenia narządu słuchu,
- ◆ niebezpieczeństwo wypadku w nieosłoniętym obszarze obracającej się tarczy tnącej,
- ◆ niebezpieczeństwo doznania urazu przy wymianie tarczy,
- ◆ niebezpieczeństwo zgniecenia palców przy otwieraniu osłon.

Bezpieczeństwo elektryczne



Maszyna ta jest podwójnie zaizolowana i dlatego żyła uziemiająca nie jest potrzebna. Zawsze sprawdzaj, czy lokalne napięcie sieciowe odpowiada wartości podanej na tabliczce znamionowej.

- ◆ W razie uszkodzenia kabla sieciowego zleć wymianę producentowi lub autoryzowanemu warsztatowi serwisowemu Stanley Fat Max. Postępowanie wbrew temu nakazowi naraża użytkownika na niebezpieczeństwo.

Zaniki napięcia

Przy załączeniu pilarki mogą występować chwilowe zaniki napięcia i zakłócać działanie innych urządzeń. Przy impedancji sieci mniejszej niż 0,12 oma nie trzeba się obawiać żadnych zakłóceń.

Znaki ostrzegawcze na urządzeniu

Na urządzeniu umieszczono następujące piktogramy ostrzegawcze:



Ostrzeżenie! By nie narażać się na doznanie urazu, przed użyciem przeczytaj instrukcję obsługi.



Zakładaj okulary ochronne.



Zakładaj naszniki ochronne.

Elementy przecinarki

Przecinarka ta zawiera niektóre lub wszystkie spośród niżej wymienionych elementów.

- Łańcuch blokujący
- Wkręt ustalający osłony przeciwiskrowej
- Osłona przeciwiskrowa
- Podstawa
- Opora
- Imadło
- Klucz maszynowy płaski
- Korbka
- Dźwignia zaciskowa
- Tarcza tnąca
- Osłona
- Przycisk blokady wrzeciona
- Śruba ogranicznika głębokości cięcia i nakrętka zabezpieczająca
- Wyłłącznik
- Otwór na kłódkę
- Śruby mocujące opory

Montaż

Ostrzeżenie: By zmniejszyć ryzyko doznania urazu, przed założeniem lub zdjęciem akcesoriów bądź przed wykonaniem regulacji lub naprawy wyłącz maszynę i wyjmij wtyczkę kabla z gniazda sieciowego. Upewnij się, czy wyłącznik

jest WYŁĄCZONY. Przypadkowe uruchomienie może doprowadzić do wypadku.

Zakładanie i zdejmowanie tarczy tnącej (rys. 7, 8)

- ◆ Naciśnij przycisk blokady wrzeciona (L).
- ◆ Obróć tarczę tnącą (J) aż do zablokowania.
- ◆ Za pomocą klucza płaskiego (G) odkręć w lewo śrubę (S). Następnie zdejmij podkładkę płaską (T) i podkładkę kołnierkową (U).
- ◆ Sprawdź, czy pierścień dystansowy (R) przylega do podkładki kołnierkowej.
- ◆ Wymień tarczę tnącą (J). Upewnij się, czy nowa tarcza tnąca została prawidłowo (w odpowiednim kierunku obrotów) osadzona na pierścieniu dystansowym (R).
- ◆ Zamocuj tarczę tnącą przy użyciu podkładki kołnierkowej (U), podkładki płaskiej (T) i śruby (S).
- ◆ Naciśnij przycisk blokady wrzeciona (L).
- ◆ Obróć tarczę tnącą (J) aż do zablokowania.
- ◆ Kluczem płaskim (G) dokręć w prawo śrubę (S).
- ◆ Zamknij osłonę tarczy i zwolnij blokadę wrzeciona (L).
- ◆ Nastaw żadaną głębokość cięcia.

Nastawianie głębokości cięcia (rys. 1)

Głębokość cięcia daje się regulować, by w ten sposób móc skompensować zużycie tarczy tnącej.

- ◆ Przy wyłączonej maszynie wykonaj próbę i sprawdź odstęp.
- ◆ W razie konieczności regulacji wykonaj następujące operacje:
- ◆ Poluzuj nakrętkę zabezpieczającą (M) o kilka obrotów.
- ◆ Wkręć bądź wykręć śrubę ogranicznika głębokości (M), by nastawić żadaną głębokość cięcia.
- ◆ Mocno dokręć nakrętkę zabezpieczającą (M).

Ostrzeżenie: Przy wymianie tarczy tnącej ogranicznik głębokości zawsze ustawiaj w pierwotnej pozycji.

Mocowanie przedmiotu obrabianego (rys. rys. 2 - 4)

Przecinarka zawiera imadło (F).

- ◆ Odchyl dźwignię (I) w kierunku korbki (H).
- ◆ Przesuń imadło (F) do przodu, aż szczęka prawie dotknie przedmiotu obrabianego.
- ◆ Obróć dźwignię (I) w kierunku szczęki, aż zazębi się z walkiem imadła.
- ◆ Obróć korbkę (H) w prawo, by zamocować przedmiot obrabiany.
- ◆ Obróć korbkę (H) w lewo, by zwolnić przedmiot obrabiany.
- ◆ By zwiększyć głębokość cięcia, podłóż klocek dystansowy pod przedmiot obrabiany. Klocek ten powinien być nieco węższy od przecinanego przedmiotu.

Ostrzeżenie: Długie przedmioty obrabiane podpieraj kawałkiem drewna, ale nie mocuj odcinanego końca.

Szybki przesuw (rys. 4)

Imadło pozwala na jego szybkie przesuwanie.

- ◆ By zwolnić zacisk, obróć korbkę (H) o jeden do dwóch obrotów w lewo i odchyl dźwignię (I) w kierunku korbki (H).

Ustalanie pozycji mocowania (rys. 5)

Pozycję mocowania można dostosować do średnicy tarczy tnącej.

- ◆ Za pomocą klucza płaskiego (G) odkręć śruby mocujące opory (P).
- ◆ Przesuń oporę (E) do żądanej pozycji.
- ◆ Ponownie dokręć śruby mocujące (P), by ustalić oporę (E).

Nastawianie kąta cięcia prostopadłego (rys. 6)

Przecinarka jest przystosowana do prostopadłego przecinania materiału pod kątem do 45°.

- ◆ Odkręć śruby mocujące (P), by zwolnić oporę (E).
- ◆ Ustaw oporę (E) pod żądanym kątem. Kąt ten jest wskazywany na skali (Q).
- ◆ Dokręć śruby mocujące (P), by ustalić oporę (E).

Kontrola i regulacja skali kąta cięcia prostopadłego (rys. 6)

- ◆ Odkręć śruby mocujące (P), by zwolnić oporę (E).
- ◆ Przechyl ramię do dołu i za pomocą łańcucha (A) zablokuj je w tej pozycji.
- ◆ Przyłóż kątownik do opory (E) i lewego boku tarczy tnącej, by dokładnie nastawić kąt prosty. Sprawdź, czy 0° na skali (Q) pokrywa się z oznaczeniem na podstawie (D).
- ◆ Dokręć śruby mocujące (P), by ustalić oporę (E).
- ◆ Zwolnij łańcuch blokujący (A) i pozwól ramieniu powrócić do górnego położenia spoczynkowego.

Regulacja osłony przeciwwiskrowej (rys. 1)

- ◆ Poluzuj wkręt (B).
- ◆ Ustaw osłonę przeciwwiskrową (C) w żądanej pozycji.
- ◆ Dokręć wkręt (B).

Obsługa

Ostrzeżenie: Zawsze przestrzegaj wskazówek dotyczących bezpieczeństwa i obowiązujących przepisów.

Ostrzeżenie: Podczas pracy nie wywieraj nadmiernego nacisku na przecinarkę.

Ostrzeżenie: Unikaj przeciążania maszyny. Gdyby maszyna zbyt długo się rozgrzała, pozostaw ją załączoną na kilka minut na biegu jałowym.

Możliwości cięcia



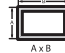

Duży rozstaw szczęk imadła i wysoko usytuowany punkt obrotu umożliwiają cięcie wielu dużych przedmiotów. Maksymalne wymiary ciętych materiałów o różnych kształtach podano w danych technicznych.

Ostrzeżenie: Niektóre duże, okrągłe lub nieregularne przedmioty mogą wymagać dodatkowych uchwytów, jeżeli imadło nie zapewnia niezawodnego zamocowania.

Ostrzeżenie: Przy użyciu tej maszyny nigdy nie przecinaj magnezu.

Maksymalne wymiary ciętego materiału

Wskazówka: Podane w tabeli wymiary ustalono przy założeniu, że tarcza tnąca jest nowa, a opora - optymalnie ustawiona.

Kształt przedmiotu obrabianego				
Cięcie prostopadłe poprzeczne	A = 125 mm	A = 115 mm	115 x 130 mm 115 x 130 mm 115 x 130 mm	115 x 137 mm
Cięcie prostopadłe pod kątem 45°	A = 115 mm	A = 98 mm	105 x 95 mm	A = 95 mm

Przed użyciem:

- ♦ Załóż odpowiednią tarczę tnącą. Nie używaj silnie zużytych tarcz. Maksymalna prędkość obrotowa maszyny nie może przekraczać maksymalnej dopuszczalnej prędkości obrotowej tarczy tnącej.
- ♦ Sprawdź, czy tarcza tnąca obraca się w kierunku strzałki usytuowanej na maszynie i jej akcesoriach.
- ♦ Zamocuj przedmiot obrabiany.
- ♦ Odpowiednio ustaw osłonę przeciwiskrową.

Załączanie i wyłączenie (rys. 1)

Wyłącznik (N) maszyny znajduje się w rękojeści.

- ♦ By załączyć przecinarkę, naciśnij wyłącznik.
- ♦ W czasie cięcia przytrzymaj naciśnięty wyłącznik.
- ♦ By zatrzymać przecinarkę, zwolnij wyłącznik (N).

Ostrzeżenie: Nigdy nie załączaj ani nie wyłączaj maszyny pod obciążeniem.

Ostrzeżenie: Włóż pałąk zwykłej kłódki (nie należy do zakresu dostawy) w otwór (O) w wyłączniku, by zapobiec niepożądanemu użyciu maszyny.



Ostrzeżenie! Nie przecinaj magnezu.

By uzyskać więcej informacji na temat odpowiednich akcesoriów, zwróć się do swojego diler.

Cięcie (rys. 1)

- ♦ Przyłóż przedmiot obrabiany do opory (E) i zamocuj go imadłem (F).
- ♦ Załącz maszynę i naciśnij rękojeść do dołu, by przeciąć przedmiot. Najpierw zaczekaj, aż silnik osiągnie swoją maksymalną prędkość obrotową.
- ♦ Umożliw tarczy swobodne cięcie i nie wywieraj na nią nadmiernego nacisku.
- ♦ Po przecięciu materiału wyłącz maszynę i pozwól, by ramie powróciło do górnego położenia spoczynkowego.

Transport (rys. 1)

Maszyna zawiera łańcuch blokujący (A), który blokuje opuszczone ramie, by ułatwić transport.

Ostrzeżenie: Przed przeniesieniem maszyny sprawdź, czy jest wyłączona, i wyjmij wtyczkę kabla z gniazda sieciowego.

- ♦ Opuść osłonę tarczy (K) na podstawę (D) i zabezpiecz maszynę w tym położeniu, zaczepiając łańcuch o hak.
- ♦ Przenieś maszynę za uchwyty transportowe.
- ♦ By odblokować maszynę, lekko naciśnij rękojeść i uwolnij łańcuch (A).

Konserwacja

Maszyny sieciowe i akumulatorowe firmy Stanley Fat Max odznaczają się dużą trwałością użytkową i prawie nie wymagają konserwacji. Jednak w celu zapewnienia ciągłej, bezawaryjnej pracy niezbędne jest ich regularne czyszczenie.

Ostrzeżenie! Przed rozpoczęciem konserwacji maszyn sieciowych lub akumulatorowych wykonaj następujące czynności:

- ♦ Wyłącz maszynę i wyjmij wtyczkę kabla z gniazda sieciowego.
- ♦ Systematycznie czyść szczeliny wentylacyjne w maszynie. Regularnie przecieraj obudowę silnika wilgotną szmatą.
- ♦ Nie używaj do tego celu żadnych ściernych środków czyszczących.

Kontrola i wymiana szczotek węglowych silnika (rys. 9)

Ostrzeżenie! Wyłącz maszynę i wyjmij wtyczkę kabla z gniazda sieciowego. Sprawdź, czy wyłącznik jest wyłączony.

Regularnie kontroluj zużycie szczotek. Zdejmij zaślepkę (W), by sprawdzić stan szczotki. Szczotki (V) muszą się móc swobodnie przesuwac w szczotkotrzymaczach. Gdy szczotki zużyją się do 8 mm, jak na rysunku 9, należy je wymienić. Załóż nową szczotkę, wsuwając ją do szczotkotrzymacza. Przy wkładaniu tej samej szczotki, zwróć uwagę, czy znajduje się ona w identycznej pozycji, co uprzednio. Ponownie załóż zaślepkę, ale nie dokręcaj jej zbyt mocno.

Czyszczenie

Pyl i inne zanieczyszczenia gromadzące się w szczelinach wentylacyjnych usuwaj najlepiej przy użyciu sprężonego powietrza. Zakładaj przy tym odpowiednie okulary ochronne i maskę przeciwpyłową.

Naprawy

Dla zapewnienia BEZPIECZEŃSTWA i NIEZAWODNOŚCI pracy maszyny naprawy, konserwacje i regulacje powinny być wykonywane w autoryzowanym warsztacie serwisowym lub innym specjalistycznym punkcie serwisowym. Zawsze stosuj oryginalne części zamienne.

Smarowanie

Maszyna zawiera wyłącznie zamknięte hermetycznie, nasmarowane na stałe łożyska kulkowe. Smar ten wystarczy na cały okres użytkowania przecinarki.

Akcesoria

Ostrzeżenie! Używanie akcesoriów niezalecanych do tej maszyny może być niebezpieczne.

Stosuj wyłącznie tarcze tnące z organicznym spoiwem typ 1 przystosowane do prędkości obrotowej 4300 obr/min lub większej.

Zalecane akcesoria można nabyć u lokalnego dealera lub w autoryzowanym warsztacie serwisowym.

Ochrona środowiska



Selektywna zbiórka odpadów. Wyrobu tego nie wolno wyrzucać do normalnych śmieci z gospodarstw domowych.

Gdy pewnego dnia poczujesz się zmuszony zastąpić wyrób Stanley Fat Max nowym sprzętem lub nie będziesz go już potrzebować, w trosce o ochronę środowiska nie wyrzucaj go do śmieci z gospodarstw domowych, a jedynie oddaj do specjalistycznego zakładu utylizacji odpadów.



Dzięki selektywnej zbiórce zużytych wyrobów i opakowań niektóre materiały mogą być odzyskane i ponownie wykorzystane. W ten sposób chroni się środowisko naturalne i zmniejsza popyt na surowce.

Stosuj się do lokalnych przepisów, jeżeli wymagają one oddawania zużytych elektrycznych urządzeń powszechnego użytku do specjalnych punktów zbiorczych lub zobowiązują sprzedawców do przyjmowania ich przy zakupie nowego wyrobu.

Firma Stanley Europe chętnie przyjmuje wysłużone urządzenia Stanley Fat Max i utylizuje je zgodnie z obowiązującymi przepisami. By skorzystać z tej usługi, oddaj zużyty sprzęt do autoryzowanego warsztatu naprawczego, który prowadzi zbiórkę w naszym imieniu.

W instrukcji tej zamieszczono adresy przedstawicielstw handlowych firmy Stanley Europe, które udzielają informacji o warsztatach serwisowych. Ich listę znajdziesz także w Internecie pod adresem: www.2helpU.com.

Dane techniczne

FME700 (typ 1)		
Napięcie	V _{ac}	230
Pobór mocy	W	2300
Prędkość obrotowa biegu jałowego	obr/ min	3800
Minimalna prędkość obwodowa tarczy tnącej	m/s	80
Średnica tarczy tnącej	mm	355
Otwór w tarczy tnącej	mm	25,4
Maks. grubość tarczy tnącej	mm	3
Rodzaj tarczy tnącej	Prosta, bez wgłębienia	
Cięcie prostopadłe poprzeczne		
Przekrój okrągły	mm	125
Przekrój kwadratowy	mm	115
Przekrój prostokątny	mm	115 x 130
Przekrój trójkątny	mm	137 x 137
Cięcie prostopadłe pod kątem 45°		
Przekrój okrągły	mm	115
Przekrój kwadratowy	mm	98 x 98
Przekrój prostokątny	mm	105 x 95
Przekrój trójkątny	mm	95 x 95
Masa	kg	18

FME700 (typ 1)		
Poziom ciśnienia akustycznego	dB(A)	92,5
Niepewność pomiaru (K)	dB(A)	3
Poziom mocy akustycznej	dB(A)	105,5
Niepewność pomiaru (K)	dB(A)	3
Wibracje	m/s ²	6,5
Niepewność pomiaru (K)	m/s ²	1,5

POLSKI

Deklaracja zgodności z normami UE

DYREKTYWA MASZYNOWA



FME700

Stanley Fat Max deklaruje niniejszym, że wyrób nr kat. FME700 opisany w „Danych technicznych” został wykonany zgodnie z następującymi dyrektywami i normami: 2006/42/EG, EN61029-1, EN61029-2-10.

Wyrób ten jest zgodny także z dyrektywami 2014/30/EU i 2011/65/UE. By uzyskać więcej informacji na ten temat, zwróć się do jednego z naszych przedstawicielstw handlowych Stanley Europe wyszczególnionych na końcu tej instrukcji obsługi.

Niżej podpisany jest odpowiedzialny za sporządzenie dokumentacji technicznej i składa tę deklarację w imieniu firmy Stanley Europe.

R. Laverick
Engineering Manager
Stanley Europe, Egide Walschaertsstraat14-18,
2800 Mechelen, Belgium
22/05/201

Stanley Fatmax

WARUNKI GWARANCJI

Produkty marki Stanley Fatmax reprezentują bardzo wysoką jakość, dlatego oferujemy dla nich korzystne warunki gwarancyjne. Niniejsze warunki gwarancji nie ograniczają praw klienta wynikających z polskich regulacji ustawowych, lecz są ich uzupełnieniem. Gwarancja jest ważna na terenie Rzeczypospolitej Polskiej.

Gwarantujemy sprawne działanie produktu w przypadku postępowania zgodnego z warunkami techniczno-eksploatacyjnymi opisanymi w instrukcji obsługi.

Niniejszą gwarancją nie jest objęte dodatkowe wyposażenie, jeżeli nie została do niego dołączona oddzielna karta gwarancyjna oraz elementy wyrobu podlegające naturalnemu zużyciu.

1. Niniejszą gwarancją objęte są usterki produktu spowodowane wadami produkcyjnymi i wadami materiałowymi.
2. Niniejsza gwarancja jest ważna po przedstawieniu przez Klienta w Centralnym Serwisie Gwarancyjnym Erpatech reklamowanego produktu oraz łącznie:
 - a) poprawnie wypełnionej karty gwarancyjnej;
 - b) ważnego paragonu zakupu z datą sprzedaży taką, jak w karcie gwarancyjnej lub kopii faktury.
3. Gwarancja obejmuje bezpłatną naprawę urządzenia (wraz z bezpłatną wymianą uszkodzonych części) w okresie 12 miesięcy od daty zakupu.
4. W celu przedłużenia okresu gwarancji o dodatkowe 2 lata należy w ciągu 4 tygodni od daty zakupu urządzenia dokonać rejestracji na stronie internetowej: www.stanley.eu/3.
5. Produkt reklamowany musi być:
 - a) dostarczony bezpośrednio do Centralnego Serwisu Gwarancyjnego Erpatech wraz z poprawnie wypełnioną Kartą Gwarancyjną i ważnym paragonem zakupu (lub kopią faktury) oraz szczegółowym opisem uszkodzenia, lub
 - b) przesłany do Centralnego Serwisu Gwarancyjnego za pośrednictwem punktu sprzedaży wraz z dokumentami wymienionymi powyżej.
6. Koszty wysyłki do Centralnego Serwisu Gwarancyjnego Erpatech ponosi Serwis. Wszelkie koszty związane z zapewnieniem bezpiecznego opakowania, ubezpieczeniem i innym ryzykiem ponosi Klient. W przypadku odrzucenia roszczenia gwarancyjnego, produkt jest odsyłany do miejsca nadania na koszt adresata.
7. Usterki ujawnione w okresie gwarancji będą usunięte przez Centralny Serwis Gwarancyjny Erpatech w terminie:
 - a) 14 dni roboczych od daty przyjęcia produktu przez Centralny Serwis Gwarancyjny;
 - b) termin usunięcia wady (punkt 7a) może być wydłużony o czas niezbędny do importu niezbędnych części zamiennych.
8. Klient otrzyma nowy sprzęt, jeżeli:
 - a) Centralny Serwis Gwarancyjny stwierdzi na piśmie, że usunięcie wady jest niemożliwe;
 - b) produkt nie podlega naprawie, tylko wymianie bez dokonywania naprawy.

9. O ile taki sam produkt jest nieosiągalny, może być wydany nowy produkt o nie gorszych parametrach.
10. Decyzja Centralnego Serwisu Gwarancyjnego Erpatech odnośnie zasadności zgłaszanych usterek jest decyzją ostateczną.
11. Gwarancją nie są objęte:
 - a) wadliwe działanie lub uszkodzenia spowodowane niewłaściwym użytkowaniem lub używaniem produktu niezgodnie z przeznaczeniem, instrukcją obsługi lub przepisami bezpieczeństwa.
 - b) wadliwe działanie lub uszkodzenia spowodowane przeciążaniem narzędzia, które prowadzi do uszkodzeń silnika, przekładni lub innych elementów a także stosowaniem osprzętu innego niż zalecany przez Stanley;
 - c) mechaniczne uszkodzenia produktu i wywołane nimi wady;
 - d) wadliwe działanie lub uszkodzenia na skutek działania pożaru, powodzi, czy też innych klęsk żywiołowych, nieprzewidzianych wypadków, korozji, normalnego zużycia w eksploatacji czy też innych czynników zewnętrznych;
 - e) produkty, w których naruszone zostały plombi gwarancyjne lub, które były naprawiane poza Centralnym Serwisem Gwarancyjnym lub były przerabiane w jakikolwiek sposób;
 - f) osprzęt eksploatacyjny dołączony do urządzenia oraz elementy ulegające naturalnemu zużyciu.
12. Centralny Serwis Gwarancyjny Erpatech, firmy handlowe, które sprzedały produkt, nie udzielają upoważnień ani gwarancji innych niż określone w karcie gwarancyjnej. W szczególności nie obejmują prawa klienta do domagania się zwrotu utraconych zysków w związku z uszkodzeniem produktu.
13. Naprawa lub wymiana produktu na podstawie niniejszej gwarancji nie powoduje przedłużenia lub odnowienia okresu gwarancji. Okres gwarancji rozpoczyna się od daty zakupu, a kończy się 12 miesięcy później.
14. Gwarancja nie wyłącza, nie ogranicza ani nie zawiesza uprawnień kupującego wynikających z przepisów o rękojmi za wady rzeczy sprzedanej.

Gwarant: Stanley Black & Decker Polska Sp. z o.o
ul. Prosta 68, 00-838 Warszawa.

Wszystkie reklamacje gwarancyjne rozpatrywane są przez:

Centralny Serwis Gwarancyjny ERPATECH
ul. Bakaliowa 26, 05-080 Mościska (22) 431-05-05
serwis@erpatech.pl

CZ ZÁRUČNÍ LIST

PL KARTA GWARANCYJNA

H JÓTÁLLÁSI JEGY

SK ZÁRUČNÝ LIST

STANLEY
FATMAX

CZ měsíců
H hónap

12
+
24

PL miesiące
SK mesiacov

CZ	Výrobní kód	Datum prodeje	Razítko prodejny Podpis
H	Gyári szám	A vásárlás napja	Pecset helye Aláírás
PL	Numer seryjny	Data sprzedaży	Stempel Podpis
SK	Číslo série	Dátum predaja	Pečiatka predajne Podpis

(CZ)

Adresy servisu
Band Servis
Klásterského 2
CZ-140 00 Praha 4
Tel.: 00420 244 403 247
Fax: 00420 241 770 167

Band Servis
K Pasekám 4440
CZ-76001 Zlín
Tel.: 00420 577 008 550,1
Fax: 00420 577 008 559
<http://www.bandservis.cz>

(H)

FIXIT Hungary
Kft. 3526 Miskolc Zsolcai kapu 9-11. / 49
RMA system: <http://rma.fixit-service.com>
E-mail: stanley@hu.fixit-service.com
Tel: +36 46 500 385

(PL)

Adres serwisu centralnego
ERPATECH
ul. Bakaliowa 26
05-080 Mościsca
(22) 431-05-05
serwis@erpatech.pl

(SK)

Adresa servisu
Band Servis
Paulínska ul. 22
SK-91701 Trnava
Tel.: 00421 335 511 063
Fax: 00421 335 512 624

(CZ) Dokumentace záruční opravy

(PL) Przebieg napraw gwarancyjnych

(H) A garanciális javítás dokumentálása

(SK) Záznamy o záručných opravách

CZ	Číslo	Datum příjmu	Datum zakázky	Číslo zakázky	Závada	Razítko Podpis
H	Sorszám	Bejelentés időpontja	Javítási időpont	Javítási munkalapszám	Hiba jelleg oka	Pecsét Aláírás
	Jótállás új határideje					
PL	Nr.	Data zgłoszenia	Data naprawy	Nr. zlecenia	Przebieg naprawy	Stempel Podpis
SK	Číslo dodávky	Dátum nahlásenia	Dátum opravy	Číslo objednávky	Popis poruchy	Pečiatka Podpis