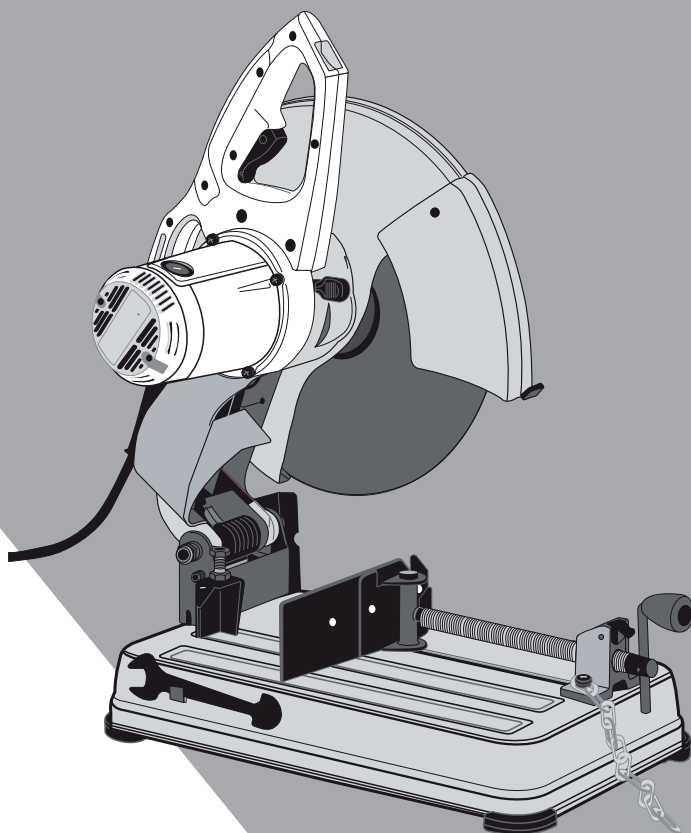


# STANLEY®

## FATMAX®

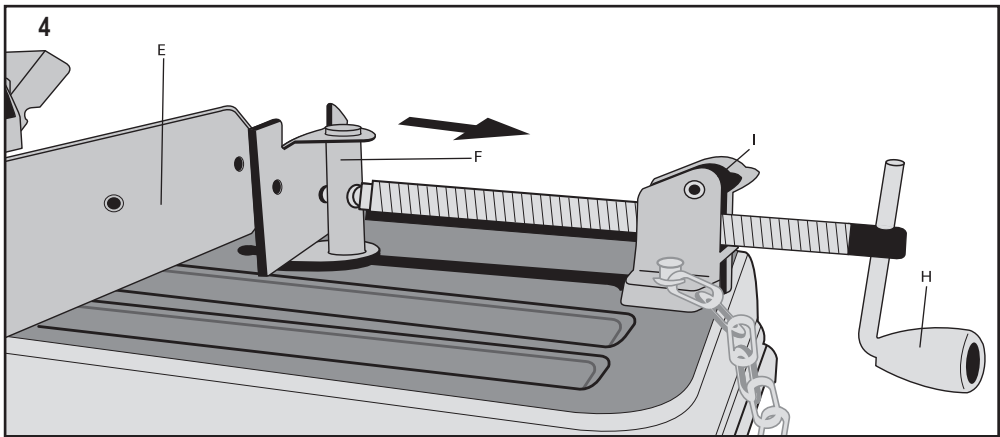
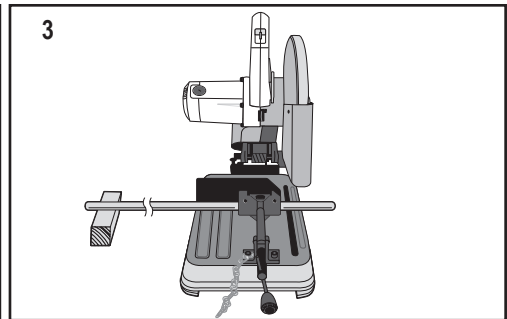
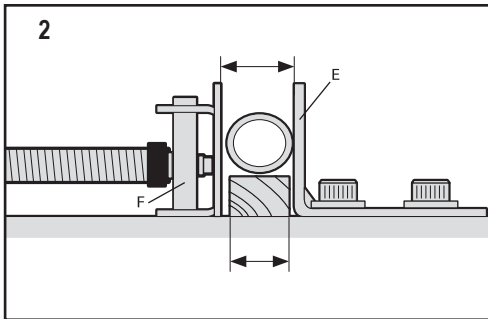
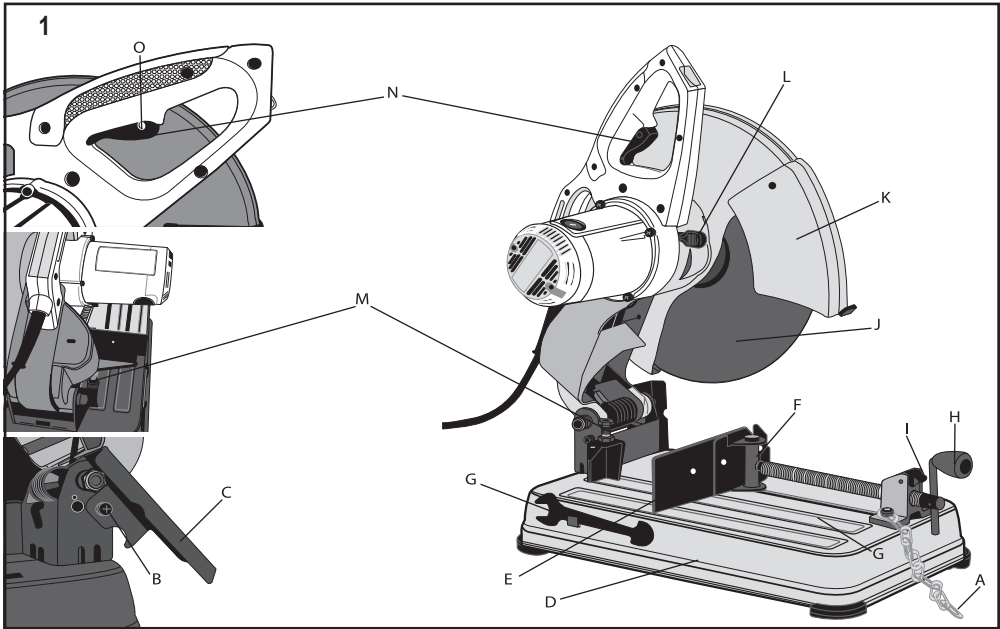


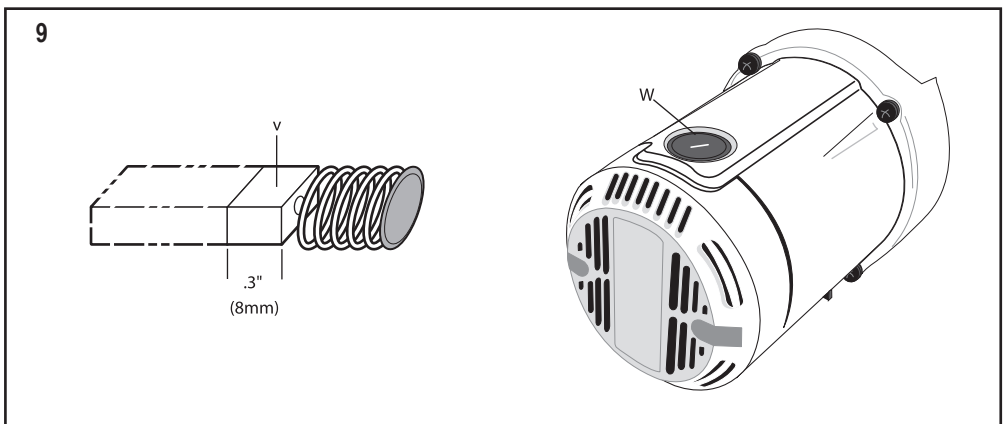
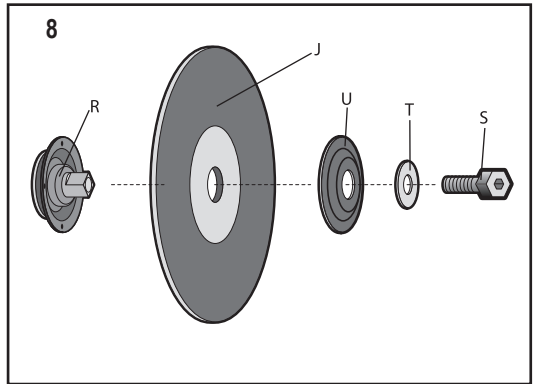
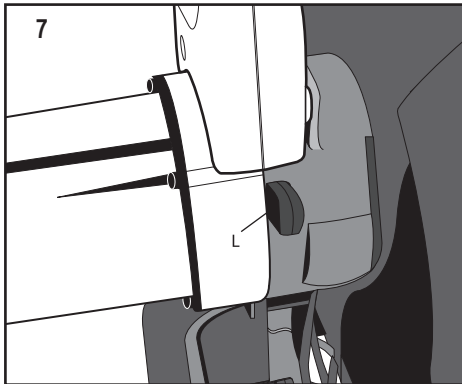
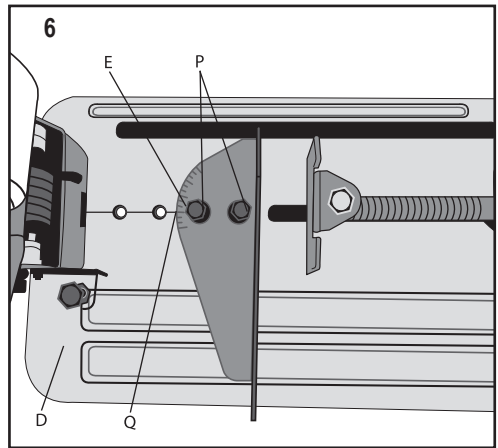
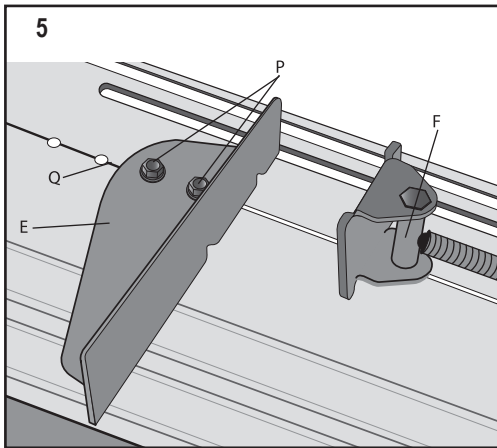
371001 - 09 LV

[www.stanley.eu](http://www.stanley.eu)

FME700

Latviešu	(Tulkojums no rokasgrāmatas oriģinālvalodas)	5
Русский язык	(Перевод с оригинала инструкции)	12





## Paredzētā lietošana

Šis Stanley Fat Max ripzāģis ir paredzēts dažādu formu tērauda materiālu zāģēšanai. Instruments paredzēts profesionālai un personīgai lietošanai.

## Drošības norādījumi

### Vispārīgi elektroinstrumenta drošības brīdinājumi



**Brīdinājums!** Eksploatējot elektroinstrumentus, vienmēr ievērojiet jūsu valstī spēkā esošos drošības noteikumus, lai mazinātu ugunsgrēka, elektriskā trieciena un ievainojuma risku.

- ◆ Pirms instrumenta lietošanas rūpīgi izlasiet visu rokasgrāmatu.
- ◆ Šajā rokasgrāmatā ir aprakstīta paredzētā lietošana. Lietojot jebkuru citu piederumu vai papildierīci, kas nav ieteikta šajā lietošanas rokasgrāmatā, vai veicot darbu, kas nav paredzēts šim instrumentam, var gūt ievainojumus.
- ◆ Saglabājiet šo rokasgrāmatu turpmākām uzziņām.

#### 1. Rūpējieties, lai darba zona būtu tīra

Nesakārtotā darba zonā un darba galdos iespējams izraisīt negadījumus.

#### 2. Ņemiet vērā darba zonas vidi

Nepakļaujiet instrumentu lietus iedarbībai. Nelietojiet instrumentu mitros vai slapjos apstākļos. Rūpējieties, lai darba zona būtu labi apgaismota (250–300 luks). Nelietojiet instrumentu vietā, kur pastāv ugunsgrēka vai sprādziena risks, t.i., viegli uzliesmojošu šķidrumu vai gāzu tuvumā.

#### 3. Aizsardzība pret elektriskās strāvas triecieni

Nepieskarieties iezemētām virsmām (piemēram, caurulēm, radiatoriem, plītim un ledusskapjiem). Eksploatējot instrumentu smagos apstākļos (piemēram, lielā mitrumā, kad rodas metāla saneši, u.c.), elektrodrošību varētu uzlabot, izmantojot augstas jutības 30 mA noplūdstrāvas aizsargierīci.

#### 4. Neļaujiet tuvumā atrasties nepiederošām personām

Neļaujiet nepiederošām personām, īpaši bērniem, aiztikt instrumentu vai pagarinājuma vadu, un neļaujiet viņiem atrasties darba zonā.

#### 5. Novietojiet glabāšanā instrumentu, kas netiek lietots

Kad instruments netiek lietots, tas jāglabā sausā, cieši noslēgtā un bērniem nepieejamā vietā.

#### 6. Nelietojiet instrumentu ar spēku

Ar pareizi izvēlētu instrumentu tā efektivitātes robežās paveiksiet darbu daudz labāk un drošāk.

#### 7. Lietojiet pareizo instrumentu

Neizmantojiet mazus instrumentus darbiem, kam paredzēti lielas noslodzes instrumenti. Nelietojiet instrumentus mērķiem, kam tie nav paredzēti, piemēram, nelietojiet ripzāģus, lai zāģētu koku zarus vai pagales.

#### 8. Valkājiet piemērotu apģērbu

Nevalkājiet vaļīgu apģērbu vai rotaslietas, jo tie var iekerties kustīgajās detaļās. Valkājiet galvassegu, lai apsegtu garus matus. Strādājot ārpus telpām, ieteicams valkāt piemērotus cimdus un apavus ar neslīdošu zoli.

#### 9. Lietojiet personīgo aizsargaprīkojumu

Vienmēr valkājiet aizsargbrilles. Lietojiet sejas vai putekļu masku, ja pastāv iespēja, ka darba laikā radīsies putekļi vai lidojošas daļiņas. Ja šīs daļiņas varētu būt ļoti karstas, valkājiet arī karstumizturīgu priekšautu. Vienmēr valkājiet ausu aizsargus. Vienmēr valkājiet aizsargķiveri.

#### 10. Pievienojiet putekļu savākšanas ierīci

Ja instrumentam ir paredzēts pievienot putekļu atsūkšanas un savākšanas ierīces, tās jāpievieno un jālieto pareizi.

#### 11. Lietojiet vadu pareizi

Instrumentu nedrīkst pārnēsāt, turot aiz vada. Lai vadu atvienotu no kontaktilgždas, to nedrīkst raut. Netuviniet vadu karstumam, eļļai un asām šķautnēm.

#### 12. Nostipriniet apstrādājamo materiālu

Ar spailēm vai skrūvspilēm nostipriniet apstrādājamo materiālu. Tā ir drošāk, turklāt abas rokas ir brīvas darbam ar instrumentu.

#### 13. Nesniedzieties pārāk tālu

Vienmēr cieši stāviet uz piemērota atbalsta un saglabājiet līdzsvaru.

#### 14. Apkopi instrumentiem veiciet rūpīgi

Rūpējieties, lai griezņi būtu asi un tīri, nodrošinot kvalitatīvu un drošu darbu. Ievērojiet eļļošanas un piederumu nomaiņišanas norādījumus. Regulāri pārbaudiet instrumenta vadu un to bojājuma gadījumā remontējiet to pilnvarotā apkopes centrā. Regulāri pārbaudiet pagarinājuma vadus un, ja tie ir bojāti, nomainiet tos. Rūpējieties, lai instrumenta rokturi vienmēr būtu sausi, tīri un uz tiem nebūtu smērvielu.

#### 15. Atvienojiet instrumentu

Atstājot instrumentu bez uzraudzības, izslēdziet to un nogaidiet, līdz tas pilnībā pārstāj darboties. Ja instrumentu nelietojat, grasāties mainīt instrumenta, piederumu vai papildierīču detaļas, kā arī veikt apkopi, atvienojat to no elektrotīkla.

#### 16. Noņemiet regulēšanas atslēgas un uzgriežņatslēgas

Vienmēr pārbaudiet, vai pirms instrumenta ekspluatācijas visas regulēšanas atslēgas un uzgriežņu atslēgas no instrumenta ir noņemtas.

#### 17. Nepieļaujiet nejašu iedarbināšanu

Instrumentu nedrīkst pārnēsāt, turot pirkstu uz slēdža. Pirms instrumenta pievienošanas elektrotīklam tas ir obligāti jāizslēdz.

### 18. Lietojiet tādu pagarinājuma vadu, kas paredzēts lietošanai ārpus telpām

Pirms ekspluatācijas pārbaudiet pagarinājuma vadu un, ja tas ir bojāts, nomainiet pret jaunu. Eksploatējot instrumentu ārpus telpām, izmantojiet tikai tādus pagarinājuma vadus, kas paredzēti lietošanai ārpus telpām un ir atbilstīgi marķēti.

### 19. Saglabājiet modrību

Skatieties, ko jūs darāt, rīkojieties saprātīgi un nestrādājiet ar instrumentu, ja esat noguris.

### 20. Pārbaudiet, vai nav bojātu detaļu

Pirms ekspluatācijas rūpīgi pārbaudiet, vai instruments un barošanas vads nav bojāts. Pārbaudiet, vai kustīgās detaļas ir pareizi savienotas un nav iestrēgušas, vai detaļas, aizsargi un slēdži nav bojāti, kā arī vai nav kāds cits apstākļi, kas varētu ietekmēt instrumenta darbību. Pārbaudiet, vai instruments darbojas pareizi un veic tam paredzētās funkcijas. Instrumentu nedrīkst lietot, ja kāda detaļa ir bojāta vai ar defektu. Instrumentu nedrīkst ekspluatēt, ja to ar slēdzi nevar ne ieslēgt, ne izslēgt. Vērsieties pilnvarotā remonta darbnīcā, lai salabotu vai nomainītu bojātās vai kā citādi nelietojamās detaļas. Remontu nedrīkst veikt paša spēkiem.

### 21. Brīdinājums!

Lietojot jebkuru citu piederumu vai papildierīci, kas nav ieteikta šajā lietošanas rokasgrāmatā, vai veicot darbu, kas nav paredzēts šim instrumentam, var rasties ievainojumu risks.

### 22. Uzticiet instrumenta apkopi kvalificētam speciālistam

Šis instruments atbilst spēkā esošiem drošības noteikumiem. Instrumentu drīkst labot tikai pilnvarota Stanley Fat Max remonta darbnīca. Remontu drīkst veikt tikai kvalificēti speciālisti, lietojot oriģinālās rezerves daļas, jo operatoram to veikt ir ārkārtīgi bīstami.

### Papildu drošības norādījumi ripzāģiem

- ◆ Eksploatējot šo instrumentu, vienmēr jāvalkā standarta darba cimdi.
- ◆ Netuviniet rokas griezējripiem. Nedrīkst zāģēt tādus materiālus, kurus apstrādājot, rokas ir jānovieto mazāk nekā 15 cm attālumā no griezējripiem.
- ◆ Ar griezējripiem, kas atrodas šī instrumenta komplektācijā, drīkst zāģēt tādus apstrādājamus materiālus, kuru biezums ir vismaz 1,2 mm.
- ◆ Šo instrumentu nedrīkst darbināt, ja nav uzstādīts aizsargs.
- ◆ Neveiciet nekādas brīvroku darbības. Ar materiāla skavu cieši nostipriniet materiālu.
- ◆ Nedrīkst sniegties aiz griezējripiem.
- ◆ Instruments jānovieto uz līdzenas, stabilas virsmas, kas ir labā kārtībā un uz kuras nav izbīruši tādi materiāli kā skaidas un atgriezumi.
- ◆ Pirms ekspluatācijas pārbaudiet, vai griezējripi nav

saplaisājusi vai deformēta. Ja redzamas plaisas vai deformācija, atbrīvojieties no šīs griezējripiem.

- ◆ Raugieties, lai pirms instrumenta ieslēgšanas griezējripi nesaskartos ar apstrādājamo materiālu.
- ◆ Eksploatācijas laikā nepieļaujiet, lai griezējripi atlektu, kā arī rīkojieties ar to uzmanīgi. Ja tā notiek, apturiet instrumentu un pārbaudiet griezējripiem.
- ◆ Instrumentu nedrīkst darbināt, stāvot ripas ceļā. Neļaujiet nepiederošām personām atrasties darba zonā.
- ◆ Uzmanieties no zāģa skaidām un zāģējamā materiāla. Tie var būt asi un karsti. Pirms atgriezumam savākšanas ļaujiet tiem atdzist.
- ◆ Eksploatācijas laikā dzirksteļu novirzītājs kļūst karsts. Nepieskarieties dzirksteļu novirzītājam un neregulējiet to tūlīt pēc ekspluatācijas.
- ◆ Pirms materiāla pārvietošanas vai iestatījumu manīšanas izslēdziet instrumentu un nogaidiet, līdz griezējripiem pārstāj darboties.
- ◆ Pēc instrumenta ieslēgšanas griezējripiem nedrīkst apturēt, spiežot uz tās malām.
- ◆ Nedrīkst izmantot zāģēšanas šķidrumus. Šie šķidrumi var uzliesmot un izraisīt elektriskās strāvas triecienu.
- ◆ Pārbaudiet, vai apstrādājama materiāls ir pareizi nostiprināts.
- ◆ Lietojiet tikai ražotāja ieteiktās griezējripiem. Nelietojiet arī ripzāģa asmeņus vai citu veidu asmeņus ar zobiem.
- ◆ Griezējripiem maksimālajam pieļaujamajam ātrumam jābūt vienādam ar instrumenta plāksnītē norādīto ātrumu bez noslodzes vai arī lielākam par to.
- ◆ Nedrīkst lietot tādas griezējripiem, kuru izmēri neatbilst tehniskajos datos norādītajiem.
- ◆ Lietojiet tikai tādas griezējripiem, kas atbilst EN12413.
- ◆ Pirms lietošanas pārbaudiet, vai griezējripi ir uzstādīti pareizi.
- ◆ Vismaz 30 sekundes darbiniet instrumentu bez noslodzes, novietojot to drošā stāvoklī. Ja konstatējat pārāk lielu vibrāciju vai kādu bojājumu, apturiet instrumentu un pārbaudiet to, lai noteiktu cēloni.
- ◆ Griezējripiem nedrīkst lietot sānu slīpēšanai.
- ◆ Nedrīkst zāģēt betonu, ķieģeļus, flīzes vai keramikas materiālus.
- ◆ Nedrīkst zāģēt koku, plastmasas vai sintētiskus materiālus.
- ◆ Nedrīkst zāģēt čuguna materiālus.
- ◆ Nedrīkst zāģēt magnija materiālus.
- ◆ Nedrīkst zāģēt materiālus, kas atrodas zem elektriskā sprieguma.
- ◆ Strādājiet ar šo instrumentu labi vēdinātā vietā. Instrumentu nedrīkst darbināt viegli uzliesmojošu šķidrumu, gāzu vai putekļu tuvumā. Slīpēšanas laikā radušās dzirksteles vai karstas skaidas vai dzinēja suku dzirksteļošana var aizdedzināt uzliesmojošus materiālus.
- ◆ Strādājot putekļainos apstākļos, regulāri iztīriet ventilācijas atveres. Ja atklājat, ka atveres ir jāiztīra, neaizmirstiet vispirms atvienot instrumentu no strāvas.

- ◆ Griezējripas vienmēr uzglabājiet drošā un sausā, bērniem neaizsniēdamā vietā.
- ◆ **Brīdinājums!** Strādājot ar šo instrumentu, var rasties putekļi, kuru sastāvā ir ķīmiskas vielas, kas ir zināmas kā vēža, iedzimtu defektu vai citu reproduktīvu traucējumu izraisītājas. Lietojiet piemērotu elpceļu aizsargaprīkojumu.



**Brīdinājums!** Lietojiet tikai tādu ripzāga ripu, kuras maksimālais biezums nepārsniedz 3 mm, bet maksimālais diametrs — 355 mm.

**Brīdinājums!** Zāģi izslēdzot, griezējripa kādu laiku turpina griezties.

- ◆ Lietojiet tikai rūdītas griezējripas ar nominālo ātrumu vismaz 4300 apgr./min.
- ◆ Vienmēr valkājiet aizsargbrilles un piemērotu elpceļu aizsargaprīkojumu, lietojiet instrumenta aizsargus, nostipriniet materiālu skrūvspīlēs.

Troksni var izraisīt šādi faktori:

- ◆ zāģējamais materiāls;
- ◆ griezējripas veids;
- ◆ padeves jauda.
- ◆ **Brīdinājums!** Lietojiet piemērotus dzirdes aizsarglīdzekļus.

### Atlikušie riski

Lietojot šo instrumentu, parasti pastāv arī šādi riski:

- ◆ ievainojumi, kas radušies, pieskaroties rotējošām detaļām;
- ◆ ievainojumi, kas radušies griezējripas salūšanas dēļ. Šie riski visbiežāk ir sastopami:
  - ◆ veicamā darba zonā;
  - ◆ rotējošu instrumenta detaļu tuvumā.
- Lai arī tiek ievēroti attiecīgie drošības norādījumi un tiek uzstādītas drošības ierīces, dažus atlikušos riskus nav iespējams novērst. Tie ir šādi:
  - ◆ dzirdes pasliktināšanās;
  - ◆ negadījumu risks, ko izraisa rotējošā zāģa asmens neredzamās daļas;
  - ◆ ievainojuma risks, mainot ripu;
  - ◆ pirkstu saspiešanas risks, atverot aizsargus.

### Elektrodrošība



Šim instrumentam ir dubulta izolācija, tāpēc nav jālieto iezemēts vads. Pārbaudiet, vai barošanas avota spriegums atbilst kategorijas plāksnītē norādītajam spriegumam. Nekādā gadījumā neaizstājiet lādētāju ar parastu kontaktdakšu.

- ◆ Ja barošanas vads ir bojāts, to drīkst nomainīt tikai ražotājs vai Stanley Fat Max pilnvarots apkopes centrs, lai novērstu bīstamību.

### Sprieguma krišanās

Strāvas pieplūdums izraisa īslaicīgu sprieguma krišanos. Nepietiekamas elektrības padeves apstākļos var nelabvēlīgi

ietekmēt citas ierīces.

Ja elektrības padeves pilna pretestība ir mazāka nekā 0,12 Ω, visticamāk, ka neradīsies nekādi traucējumi.

### Brīdinājuma simboli

Uz instrumenta ir attēloti šādi simboli.



**Brīdinājums!** Lai mazinātu ievainojuma risku, jums jāizlasa lietošanas rokasgrāmata.



Vienmēr valkājiet aizsargbrilles.



Vienmēr valkājiet ausu aizsargus.

### Funkcijas

Šim instrumentam ir šādas funkcijas (visas vai tikai dažas no tām):

- bloķēšanas ķēde
- dzirksteļu novirzītāja skrūve
- dzirksteļu novirzītājs
- pamatne
- ierobežotājs
- skrūvspīlēs
- uzgriežņu atslēga
- kloķis
- skrūvspīļu svira
- griezējripa
- aizsargs
- vārpstas bloķētājs
- dziļuma aiztura skrūve un kontruzgrieznis
- slēdža mēlīte
- slēdzenes atvere
- ierobežotāja skrūves

### Salikšana

**Brīdinājums!** Pirms regulēšanas vai piederumu uzstādīšanas un noņemšanas izslēdziet instrumentu un atvienojiet no barošanas avota. Slēdzim jāatrodas izslēgtā pozīcijā. Neregulējiet, kamēr griezējripa atrodas kustībā.

### Griezējripas noņemšana un uzstādīšana (7., 8. att.)

- ◆ Iespiediet uz iekšu vārpstas bloķētāju (L).
- ◆ Grieziet griezējripu (J), līdz tā nofiksējas.
- ◆ Ar uzgriežņu atslēgas (G) palīdzību izskrūvējiet skrūvi (S), griežot pretēji pulksteņrādītāja virzienam, pēc tam noņemiet paplāksni (T) un aizturatloku (U).
- ◆ Pārbaudiet, vai starplika (R) atrodas pret atloku.
- ◆ Nomainiet griezējripu (J). Raugieties, lai jaunā griezējripa būtu novietots uz starplikas (R) pareizā griešanās virzienā.
- ◆ Nostipriniet griezējripu ar aizturatloku (U), paplāksni (T) un skrūvi (S).
- ◆ Iespiediet uz iekšu vārpstas bloķētāju (L).
- ◆ Grieziet griezējripu (J), līdz tā nofiksējas.
- ◆ Ar uzgriežņu atslēgas (G) palīdzību pievelciet skrūvi

## LATVIEŠU

- (S), griežot pulksteņrādītāja virzienā.
- ♦ Stumiet aizsargu atpakaļ lejup un atļaidiet vārpstas bloķētāju (L).
- ♦ Noregulējiet zāģēšanas dziļumu pēc vajadzības.

### Zāģēšanas dziļuma regulēšana (1. att.)

Zāģēšanas dziļumu var noregulēt atbilstīgi griezējriepas nodilumam.

- ♦ Ar izslēgtu zāģi veiciet izmēģinājumu un pārbaudiet atstarpī.
- ♦ Ja ir vajadzīgs noregulēt, rīkojieties šādi.
- ♦ Paskrūvējiet vaļīgāk kontruzgriezni (M).
- ♦ Pievelciet vai palaidiet vaļīgāk dziļuma aizturu skrūvi (M), lai panāktu vajadzīgo zāģēšanas dziļumu.
- ♦ Pievelciet kontruzgriezni (M).

**Brīdinājums!** Nomainot griezējripi, dziļuma aizturs jānoregulē atpakaļ sākotnējā pozīcijā.

### Apstrādājamā materiāla nostiprināšana vietā (2.–4. att.)

Šis instruments ir aprīkots ar skrūvspīlēm (F).

- ♦ Velciet sviru (I) pret rokturi (H).
- ♦ Spiediet skrūvspīles (F) uz priekšu, līdz spīles gandrīz pieskaras materiālam.
- ♦ Spiediet sviru (I) virzienā pret spīlēm, līdz tā saskaras ar spīlējuma vārpstu.
- ♦ Griežiet rokturi (H) pulksteņrādītāja virzienā un cieši nostipriniet materiālu.
- ♦ Lai atbrīvotu materiālu, griežiet rokturi (H) pretēji pulksteņrādītāja virzienam.
- ♦ Lai palielinātu zāģēšanas platumu, novietojiet starplikas bloku zem apstrādājamā materiāla. Starplikas blokam jābūt nedaudz šaurākam nekā apstrādājamajam materiālam.

**Brīdinājums!** Garu apstrādājamo materiālu atbalstam izmantojiet koka gabalu. Neiespīlējiet nozāģējamo galu.

### Ātrās virzīšanas funkcija (4. att.)

Spailei ir ātrās virzīšanas funkcija.

- ♦ Lai atlaistu spailli, pagrieziet rokturi (H) pa vienu vai diviem apgriezieniem pretēji pulksteņrādītāja virzienam un paveliciet sviru (I) pret rokturi (H).

### Spīlējuma pozīcijas iestatīšana (5. att.)

Spīlējuma pozīciju var iestatīt atbilstīgi griezējripei.

- ♦ Ar uzgriežņu atslēgu (G) izskrūvējiet ierobežotāja skrūves (P).
- ♦ Pēc vajadzības pārvietojiet ierobežotāju (E).
- ♦ Ievietojiet atpakaļ ierobežotāja skrūves (P) un pievelciet, lai nostiprinātu ierobežotāju (E).

### Zāģēšanas leņķa regulēšana (6. att.)

Ar instrumentu var zāģēt 45° lielā leņķī.

- ♦ Atskrūvējiet ierobežotāja skrūves (P), lai atvienotu ierobežotāju (E).

- ♦ Uzstādiet ierobežotāju (E) vajadzīgajā leņķī. Leņķi var nolasīt skalā (Q).
- ♦ Pievelciet ierobežotāja skrūves (P), lai nostiprinātu ierobežotāju (E).

### Pagriešanas leņķa skalas pārbaude un regulēšana (6. att.)

- ♦ Atskrūvējiet ierobežotāja skrūves (P), lai atvienotu ierobežotāju (E).
- ♦ Velciet roksviru lejup un nofiksējiet to šajā pozīcijā, uzstādot bloķēšanas ķēdi (A).
- ♦ Novietojiet stūreni pret ierobežotāju (E) un griezējriepas kreiso pusi tā, lai izveidotos precīzs 90° leņķis. Pārbaudiet, vai skalas (Q) 0° atzīme atrodas pret pamatnes (D) atzīmi.
- ♦ Pievelciet ierobežotāja skrūves (P), lai nostiprinātu ierobežotāju (E).
- ♦ Noņemiet bloķēšanas ķēdi (A) un paceliet roksviru atpakaļ augšējā nekustīgajā pozīcijā.

### Dzirksteļu novirzītāja regulēšana (1. att.)

- ♦ Atskrūvējiet skrūvi (B).
- ♦ Pēc vajadzības noregulējiet dzirksteļu novirzītāju (C).
- ♦ Pievelciet skrūvi (B).

### Lietošana

**Brīdinājums!** Vienmēr ievērojiet šos drošības norādījumus un spēkā esošos normatīvos aktus.

**Brīdinājums!** Nespiediet pārāk cieši uz instrumenta.


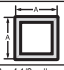
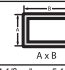

**Brīdinājums!** Nepieļaujiet pārslodzi. Ja instruments kļūst karsts, ļaujiet tam dažas minūtes darboties bez noslodzes.

### Zāģēšanas jauda

Plaša skrūvspīļu atvere un augstu esošs pagriešanas punkts nodrošina iespēju zāģēt daudzus lielus materiāla gabalus. Lai noteiktu kopējo maksimālo zāģēšanas lielumu, ko var paveikt ar jaunu ripu, skatiet zāģēšanas platumu tabulu. **Uzmanību!** Iespējams, ka dažu lielu, apļveida vai neregulāras formas priekšmetu nostiprināšanai būs jālieto fiksēšanas palīglīdzekļi, ja tos nevar cieši nostiprināt ar skrūvspīlēm.

### Maksimālais zāģēšanas platumš

**Piezīme.** Tabulā ir norādīts platumš, pieņemot, ka griezējripa nav nodilusi un ierobežotājs uzstādīts optimālā pozīcijā.

Apstrādājāmā materiāla forma				
<b>90° zāģēšanas leņķis</b>	A = 4 7/8 collas (125 mm)	A = 4 1/2 collas (115 mm)	4 1/2 collas × 5 1/8 collas (115 mm × 130 mm) 4 collas × 7 5/8 collas (115 mm × 130 mm) 3 collas × 7 3/8 collas (115 mm × 130 mm)	A = 4 1/2 collas × 5 3/8 collas (115 mm × 137 mm)
<b>45° zāģēšanas leņķis</b>	A = 4 1/2 collas (115 mm)	A = 3 13/16 collas (98 mm)	4 1/2 collas × 3 13/16 collas (115 mm × 95 mm) 4 1/8 collas × 3 3/4 collas (105 mm × 95 mm)	A = 3 13/16 collas (95 mm)



## Pirms ekspluatācijas

- ♦ Uzstādiet piemērotu griezējripi. Nedrīkst lietot pārāk nodilušas griezējripi. Instrumenta maksimālais rotācijas ātrums nedrīkst pārsniegt griezējripi rotācijas ātrumu.
- ♦ Pārbaudiet, vai griezējripi griežas uz piederuma un instrumenta redzamās bultiņas norādītajā virzienā.
- ♦ Nostipriniet apstrādājamo materiālu.
- ♦ Pareizi uzstādiet dzirksteļu novirzītāju.

## Ieslēgšana un izslēgšana (1. att.)

Ieslēgšanas/izslēgšanas slēdža mēlīte (N) atrodas uz darba roktura.

- ♦ Lai iedarbinātu instrumentu, nospiediet ieslēgšanas/izslēgšanas slēdža mēlīti (N).
- ♦ Zāgējot turiet nospiestu ieslēgšanas/izslēgšanas slēdža mēlīti.
- ♦ Lai apturētu instrumentu, atlaidiet ieslēgšanas/izslēgšanas slēdža mēlīti (N).

**Brīdinājums!** Kad instruments darbojas ar noslodzi, to nedrīkst ieslēgt un izslēgt.

**Brīdinājums!** Lai novērstu instrumenta neatļautu ekspluatāciju, slēdzenes atverē (O), kas atrodas slēdža mēlītē, ievietojiet parasto slēdzeni (nav iekļauta komplektācijā).



**Brīdinājums!** Nedrīkst zāgēt magniju.

Lai iegūtu sīkāku informāciju par attiecīgajiem piederumiem, sazinieties ar tuvāko pārstāvi.

## Zāgēšana (1. att.)

- ♦ Novietojiet apstrādājamo materiālu pret ierobežotāju (E) un nostipriniet ar skrūvspilēm (F).
- ♦ Ieslēdziet instrumentu un velciet rokturi lejup, lai zāgētu materiālu. Pirms zāgēšanas nogaidiet, līdz dzinējs darbojas ar pilnu jaudu.
- ♦ Zāgējot griezējripi jākustas brīvi. Nespiediet pārāk spēcīgi.
- ♦ Kad zāgēšana pabeigta, izslēdziet instrumentu un novietojiet roksviru atpakaļ augšējā nekustīgajā pozīcijā.

## Transportēšana (1. att.)

Instrumenti ir aprīkoti ar bloķēšanas ķēdi (A), kas nofiksē instrumentu aizvērtā pozīcijā, lai to varētu pārnēsāt.

**Brīdinājums!** Pirms pārnēsāšanas instrumentam jābūt izslēgtam un atvienotam no barošanas avota.

- ♦ Nolaidiet aizsargu (K) uz zāga darbapalda pamatnes (D) un nostipriniet zāģi šajā pozīcijā, uzstādot ķēdi uz roktura aķa.
- ♦ Pārnēsājiet instrumentu, turot aiz pārnēsāšanas rokturiem.
- ♦ Lai atbloķētu instrumentu, nedaudz nospiediet darba rokturi un novelciet nost bloķēšanas ķēdi (A).

## Apkope

Šis Stanley Fat Max bezvadu instruments vai instruments ar vadu ir paredzēts ilglaicīgam darbam ar mazāko iespējamo apkopi. Nepārtraukti nevainojama darbība ir atkarīga no pareizas instrumenta apkopes un regulāras tīrīšanas.

**Brīdinājums!** Pirms apkopes veikšanas bezvadu elektroinstrumentiem un tādēļ ar vadu:

- ♦ izslēdziet instrumentu un izņemiet akumulatoru;
- ♦ ventilācijas atveres nedrīkst būt nosprostotas, un korpusi ir regulāri jātīra ar mīkstu lupatiņu;
- ♦ nedrīkst lietot abrazīvus tīrītājus.

## Barošanas vada kontaktdakšas nomainīšana (tikai Apvienotajai Karalistei un Īrijai)

Ja ir jāuzstāda jauna barošanas vada kontaktdakša:

- ♦ nekaitīgā veidā atbrīvojieties no nederīgās kontaktdakšas;
- ♦ pievienojiet brūno vadu pie kontaktdakšas strāvas termināļa;
- ♦ pievienojiet zilo vadu pie neitrālā termināļa;

**Brīdinājums!** Vadus nedrīkst pievienot pie zemējuma termināļa. Ievērojiet uzstādīšanas norādījumus, kas ietilpst labas kvalitātes kontaktdakšu komplektācijā. Ieteicamais drošinātājs: 13 A.

## Dzinēja suku pārbaude un nomainīšana (9. att.)

**Brīdinājums!** Izslēdziet un atvienojiet instrumentu no elektrotīkla. Slēdzim jāatrodas izslēgtā pozīcijā.

Regulāri jāpārbauda, vai sukas nav nodilušas. Lai pārbudītu sukas, noņemiet vāku (W). Sukām (V) brīvi jāslīd suku nodalījumā. Ja sukas ir nodilušas līdz 3 collām (8 mm), kā norādīts 9. attēlā, tās jānomaina pret jaunām.

Lai nomainītu, iespiediet jauno suku nodalījumā. Nomainot suku pret jaunu, ievērojiet sukas pareizo pozīciju. Uzstādiet atpakaļ suku vāku (nepievelciet pārāk stingri).

## Tīrīšana

Ieteicams ar sausu gaisu izpūst netīrumus un putekļus no galvenā korpusa iekreiz, kad pamanāt tos uzkrājamies gaisa atverēs, kā arī visapkārt tām. Vienmēr valkājiet piemērotus acu un ausu aizsargus.

## Remonts

Lai saglabātu izstrādājuma DROŠU un UZTICAMU darbību, remontdarbus, apkopi un regulēšanu drīkst veikt tikai pilnvarotā apkopes centrā vai citā kvalificētā apkopes organizācijā, izmantojot tikai oriģinālās rezerves daļas.

## Eļļošana

Instrumentā tiek izmantoti slēgta veida ieeļļoti rullīšu gultņi. Šie rullīšu gultņi jau rūpnīcā ir pietiekami ieeļļoti, lai pietiktu visam šī ripzāģa ekspluatācijas laikam.

## Piederumi

**Uzmanību!** Lietojot šim instrumentam citus piederumus, kurus nav ieteicis ražotājs, var rasties bīstami apstākļi. Izmantojiet tikai ļoti izturīgas 1. tipa organiski saistītas ripas ar nominālo ātrumu vismaz 4300 apgr./min, kas atbilst EN12413.

Piederumus, ko ieteicams lietot kopā ar šo instrumentu, var iegādāties par atsevišķu samaksu no vietējā izplatītāja vai pilnvarotā remonta darbnīcā.

## Vides aizsardzība



Dalīta atkritumu savākšana. Šo izstrādājumu nedrīkst izmest kopā ar parastiem sadzīves atkritumiem.

Ja konstatējat, ka šis Stanley Fat Max instruments ir jānomaina pret jaunu vai tas jums vairāk nav vajadzīgs, neizmetiet to kopā ar sadzīves atkritumiem. Nododiet šo izstrādājumu dalītai savākšanai un šķirošanai.



Lietotu izstrādājumu un iepakojuma daļiņu savākšana ļauj materiālus pārstrādāt un izmantot atkārtoti.

Izmantojot pārstrādātus materiālus, tiek novērsta dabas piesārņošana un samazināts pieprasījums pēc izejmateriāliem.

Vietējos noteikumus var būt noteikts, ka, iegādājoties jaunu izstrādājumu, komunālo atkritumu savākšanas punktiem vai izplatītājam ir dalīti jāsavāc sadzīves elektriskie izstrādājumi.

Stanley Europe nodrošina Stanley Fat Max izstrādājumu savākšanu un otrreizēju pārstrādi, ja tiem ir beidzies ekspluatācijas laiks. Lai izmantotu šī pakalpojuma priekšrocības, lūdzu, nogādājat savu izstrādājumu kādā no remonta darbnīcām, kas to savāks jūsu vietā.

Jūs varat noskaidrot tuvāko pilnvaroto remonta darbnīcu, sazinoties ar vietējo Stanley Europe biroju, kura adrese norādīta šajā rokasgrāmatā. Stanley Europe remonta darbnīcu saraksts, pilnīga informācija par mūsu pēcpārdošanas pakalpojumiem un kontaktinformācija ir pieejama tīmekļa vietnē [www.2helpU.com](http://www.2helpU.com)

## Tehniskie dati

		FME700 (1 tips)
Spriegums	$V_{AC}$	230
Ieejas jauda	W	2.300
Ātrums bez noslodzes	$\text{min}^{-1}$	3.800
Griezējripas maks. perifērais ātrums	m/s	80
Maks. ripas diametrs	mm	355
Ripas iekšējais diametrs	mm	25,4
Maks. ripas biezums	mm	3
Griezējripas veids		Taisna, neieliekta
Šķērszāģēšanas platums 90°		
Aplveida	mm	125
Kvadrātveida	mm	115
Taisnstūrveida	mm	115 × 130
Leņķiska	mm	137 × 137
Šķērszāģēšanas platums 45°		
Aplveida	mm	115
Kvadrātveida	mm	98 × 98
Taisnstūrveida	mm	105 × 95
Leņķiska	mm	95 × 95
Svars	kg	18

		FME700 (1 tips)
$L_{pA}$ (skaņas spiediens)	dB(A)	92,5
Neprecizitāte (K)	dB(A)	3
$L_{WA}$ (skaņas jauda)	dB(A)	105,5
Neprecizitāte (K)	dB(A)	3
Vibrācija $a_n$	$\text{m/s}^2$	6,5
Neprecizitāte (K)	$\text{m/s}^2$	1,5

**EK atbilstības deklarācija**

MAŠĪNU DIREKTĪVA

**FME700**

Stanley Europe apļiecina, ka šie izstrādājumi, kas aprakstīti tehniskajos datos, atbilst šādiem dokumentiem:  
2006/42/EK, EN61029-1, EN61029-2-10

Šie izstrādājumi atbilst arī Direktīvām 2014/30/EU un 2011/65/ES. Lai iegūtu sīkāku informāciju, lūdzu, sazinieties ar Stanley Europe turpmāk minētajā adresē vai skatiet rokasgrāmatas pēdējo vāku.

Persona, kas šeit parakstījusies, atbild par tehnisko datu sagatavošanu un Stanley Europe vārdā izstrādā šo apliecinājumu.

R. Laverick  
Engineering Manager  
Stanley Europe, Egide Walschaertsstraat14-18,  
2800 Mechelen, Belgium  
22/05/201

## Назначение

Ваша монтажная пила Stanley Fat Max предназначена для резки стальных материалов различного профиля. Данный инструмент предназначен для эксплуатации профессиональными и непрофессиональными пользователями.

## Инструкции по технике безопасности

### Общие правила безопасности при работе с электроинструментами



**Внимание!** При использовании электрических инструментов всегда соблюдайте применимые в Вашей стране правила безопасности, чтобы снизить риск возникновения пожара, поражения электрическим током и получения травм.

- ◆ Перед использованием инструмента внимательно прочтите данное руководство по эксплуатации.
- ◆ Назначение инструмента описывается в данном руководстве по эксплуатации. Использование любых принадлежностей или приспособлений, а также выполнение данным инструментом любых видов работ, не рекомендованных данным руководством по эксплуатации, может привести к несчастному случаю.
- ◆ Сохраните данное руководство для последующего обращения к нему.

#### 1. Содержите рабочее место в чистоте

Беспорядок на рабочем месте может привести к несчастному случаю.

#### 2. Учитывайте особенности окружающей среды вокруг рабочего места

Не подвергайте инструмент воздействию дождя. Не используйте инструмент во влажной среде. Обеспечьте хорошую освещенность рабочего места (250-300 Люкс). Не пользуйтесь инструментом, если существует риск возникновения пожара или взрыва, т.е. рядом с легко воспламеняющимися жидкостями или газами.

#### 3. Защита от поражения электрическим током

Во время работы не прикасайтесь к заземленным предметам (например, трубопроводам, радиаторам отопления, газовым плитам и холодильникам). При использовании электроинструмента в экстремальных условиях (например, высокая влажность, наличие металлической стружки и т.д.) следует усилить меры безопасности и применять высокочувствительное 30 мА устройство защитного отключения (УЗО).

#### 4. Не позволяйте посторонним лицам находиться в рабочей зоне

Не позволяйте кому-либо, особенно детям, не участвующему в производственном процессе, касаться ин-

струмента или удлинительного кабеля и не допускайте присутствия посторонних лиц в зоне проведения работ.

#### 5. Хранение не используемых приборов

Не используемый инструмент должен храниться надежно запертым в сухом месте, недоступном для детей.

#### 6. Избегайте чрезмерной нагрузки инструмента

Использование инструмента по назначению сделает работу более легкой и безопасной.

#### 7. Используйте специально предназначенный для данного вида работ инструмент

Не используйте маломощные инструменты для выполнения работ, которые должны выполняться при помощи более мощных инструментов. Не используйте электроинструменты, не предназначенные для данного типа работ, например, дисковые пилы для резки сучьев или бревен.

#### 8. Одевайтесь соответствующим образом

Не надевайте свободную одежду или украшения, так как они могут быть захвачены движущимися частями инструмента. Используйте защитный головной убор, чтобы спрятать длинные волосы. При работе вне помещений рекомендуется надевать защитные перчатки и обувь на нескользящей подошве.

#### 9. Пользуйтесь средствами индивидуальной защиты

Всегда работайте в защитных очках. Если во время работы может образоваться пыль или вылетают частицы обрабатываемого материала, всегда надевайте защитную маску или респиратор. Если эти частицы имеют достаточно высокую температуру, необходимо также надевать защитный передник. Всегда используйте средства защиты органов слуха. Всегда надевайте защитную каску.

#### 10. Подсоедините пылеудаляющее оборудование

Если электроинструмент снабжен устройством сбора и удаления пыли, убедитесь, что данное устройство подключено и используется надлежащим образом.

#### 11. Бережно обращайтесь с электрическим кабелем.

Никогда не переносите электроинструмент, держа его за кабель. При отключении от сети питания, не выдёргивайте вилку из розетки за кабель. Не подвергайте электрический кабель воздействию высокой температуры, масла и держите вдали от острых предметов и углов.

#### 12. Закрепляйте обрабатываемую заготовку

Используйте струбцины или тиски для фиксации заготовки. Это более безопасно и позволяет управлять инструментом обеими руками.

### 13. Работайте в устойчивой позе

Всегда сохраняйте равновесие и устойчивую позу.

### 14. Проверяйте исправность инструмента

Содержите пильные инструменты в хорошо заточенном и чистом состоянии, что повысит эксплуатационные показатели и делает работу более безопасной. Соблюдайте инструкции по смазке и замене дополнительных принадлежностей. Выполняйте периодические осмотры кабелей инструмента и, если будет обнаружено повреждение, сдайте на ремонт в авторизованный сервисный центр. Регулярно проверяйте удлинительный кабель на наличие повреждений и при необходимости замените его. Поверхность рукояток должна оставаться сухой, чистой и не содержать следов масла и консистентной смазки.

### 15. Выключение инструмента

Прежде чем оставить инструмент без присмотра, выключите его и дождитесь полной остановки двигателя. Если инструмент не используется, а также перед проведением технического обслуживания или сменой принадлежностей или насадок, всегда отключайте инструмент от источника питания.

### 16. Удалите регулировочные и гаечные ключи

Перед включением электроинструмента всегда проверяйте, чтобы с него были удалены все регулировочные и гаечные ключи.

### 17. Не допускайте непреднамеренного запуска

При переноске электроинструмента не держите палец на выключателе. Перед подключением к источнику питания убедитесь, что инструмент выключен.

### 18. Используйте удлинительный кабель, предназначенный для применения вне помещений.

Перед началом работы проверьте удлинительный кабель на наличие повреждений и при необходимости замените его. При работе электроинструментом на открытом воздухе всегда пользуйтесь удлинительным кабелем, предназначенным для применения вне помещений и имеющим соответствующую маркировку.

### 19. Будьте внимательны

При работе с электроинструментами будьте внимательны, следите за тем, что Вы делаете, руководствуйтесь здравым смыслом; не используйте инструмент в состоянии усталости.

### 20. Проверяйте исправность деталей инструмента

Перед использованием тщательно проверьте инструмент и электрокабель на отсутствие повреждений. Проверьте центровку и качество крепления движущихся деталей, наличие повреждённых деталей, исправность защитных кожухов и выключателей, а также любые другие условия, которые могут повлиять на работу

инструмента. Убедитесь, что инструмент находится в безупречном состоянии и готов выполнять все намеченные функции. Не используйте инструмент, если повреждена или неисправна какая-либо его деталь. Не используйте электроинструмент, если его выключатель не устанавливается в положение включения или выключения. Ремонтируйте или заменяйте поврежденные или неисправные детали только в авторизованном сервисном центре Black & Decker. Никогда не пытайтесь выполнить ремонт самостоятельно.

### 21. Внимание!

Использование любых принадлежностей или приспособлений, а также выполнение данным инструментом любых видов работ, не рекомендованных в данном руководстве по эксплуатации, может привести к несчастному случаю.

### 22. Ремонт инструмента должен выполняться квалифицированным персоналом

Данный инструмент изготовлен в полном соответствии с правилами техники безопасности. Ремонтируйте электроинструмент в авторизованном сервисном центре Black and Decker. Ремонт инструмента должен выполняться только квалифицированным персоналом с использованием оригинальных запасных частей; несоблюдение данного указания может стать причиной серьезной травмы пользователя.

### Дополнительные правила безопасности при работе с монтажными пилами

- ◆ Всегда при работе с данным инструментом надевайте рабочие перчатки.
- ◆ Держите руки подальше от режущего диска. Не используйте данный инструмент при необходимости ручного удержания детали, если расстояние от руки до вращающегося режущего диска составляет менее 15 см.
- ◆ Не режьте данным инструментом заготовки толщиной менее 1,2 мм, если Вы используете режущий диск, входящий в комплект поставки инструмента.
- ◆ Не работайте без установленных защитных кожухов.
- ◆ Не работайте, удерживая заготовку вручную. Используйте тиски, чтобы надёжно зафиксировать заготовку.
- ◆ Следите за тем, чтобы руки не находились в зоне за режущим диском.
- ◆ Устанавливайте инструмент только на ровной, устойчивой, очищенной от посторонних предметов, например, стружек и обрезков, поверхности.
- ◆ Перед использованием, осмотрите режущий диск на предмет выявления трещин или дефектов. При обнаружении дефектов – замените диск.
- ◆ Перед включением инструмента убедитесь, что

- ◆ диск не касается заготовки.
- ◆ Во время работы плавно опускайте режущий диск, без рывков и ударов. Если это произошло, выключите инструмент и осмотрите режущий диск.
- ◆ Во время работы не стойте на одной линии с режущим диском. Не допускайте в рабочую зону посторонних лиц.
- ◆ Будьте внимательны со стружкой и обрабатываемой заготовкой. Они могут быть острыми и горячими. Прежде чем дотрагиваться до отрезанных частей, дайте им полностью остыть.
- ◆ Отражатель искр во время работы инструмента сильно нагревается. Не дотрагивайтесь и не пытайтесь регулировать положение отражателя искр во время работы или сразу же после отрезания.
- ◆ Перед тем как двигать заготовку или менять настройки, выключите инструмент и дождитесь останова режущего диска.
- ◆ После выключения инструмента никогда не пытайтесь самостоятельно остановить пильное полотно, нажимая на его кромку.
- ◆ Не используйте смазочно-охлаждающую жидкость. Она может воспламениться или стать причиной поражения электрическим током.
- ◆ Обеспечьте надежную фиксацию обрабатываемой заготовки.
- ◆ Используйте только режущие диски, рекомендованные производителем инструмента. Ни в коем случае не используйте режущие диски для дисковых пил или другие отрезные диски с зубьями.
- ◆ Максимально допустимая частота вращения режущего диска должна соответствовать или превышать частоту вращения на холостом ходу, обозначенную на информационной табличке инструмента.
- ◆ Не допускается использование с инструментом режущих дисков, размеры которых отличаются от размеров, указанных в технических характеристиках.
- ◆ Используйте только режущие диски, соответствующие EN12413.
- ◆ Перед использованием инструмента, убедитесь, что режущий диск установлен правильно.
- ◆ Включите инструмент и дайте ему поработать без нагрузки (установив в безопасное положение) в течение минимум 30-ти секунд. При выявлении значительной вибрации или иных дефектов, выключите инструмент и проверьте его для выявления причины.
- ◆ Ни в коем случае не используйте режущие диски для шлифования боковой поверхности.
- ◆ Не используйте инструмент для резки бетона, кирпича, облицованной плитки или керамики.
- ◆ Не используйте инструмент для резки древесины, пластмасс или синтетических материалов.

- ◆ Не режьте чугун.
- ◆ Ни в коем случае не режьте магний.
- ◆ Ни в коем случае не режьте предметы, находящиеся под электрическим напряжением.
- ◆ Используйте инструмент только в помещениях, имеющих достаточную вентиляцию. Не используйте инструмент вблизи от горючих жидкостей, газов или пыли. Искры или раскаленная стружка, образующаяся в результате резки, или искрение щеток электродвигателя могут вызвать воспламенение горючих материалов.
- ◆ Регулярно прочищайте вентиляционные отверстия при работе в условиях высоких концентраций пыли. Перед чистой вентиляционных отверстий, не забудьте отключить инструмент от электросети.
- ◆ Режущие диски храните в надежно защищенном и сухом месте, недоступном для детей.
- ◆ **Внимание!** При работе данного инструмента возможно образование пыли, содержащей химические вещества, могущие вызывать онкологические заболевания, врожденные пороки, репродуктивные нарушения. Рекомендуется работать в респираторе.



**Внимание!** Используйте только режущие диски толщиной не более 3 мм и максимальным диаметром 355 мм.

**Внимание!** После выключения инструмента режущий диск будет продолжать вращаться.

- ◆ Используйте только армированные режущие диски с расчетными данными 4300 об/мин или выше.
- ◆ Всегда надевайте защитные очки, респиратор, используйте защитные кожанки, для зажима заготовки используйте тиски.

На образование шума влияют следующие факторы:

- ◆ вид разрезаемого материала
- ◆ тип режущего диска
- ◆ прилагаемое усилие.
- ◆ **Внимание!** Примите соответствующие меры для защиты органов слуха.

### Остаточные риски

Следующие риски являются характерными при работе данными инструментами:

- ◆ Травмы в результате касания вращающихся частей.
- ◆ получение травмы вследствие разрушения режущего диска

Эти риски являются наиболее очевидными:

- ◆ непосредственно в зоне обработки,
- ◆ в зоне нахождения вращающихся деталей оборудования.

Несмотря на соблюдение соответствующих инструкций по технике безопасности и использование предохранительных устройств, некоторые остаточные риски невозможны.

можно полностью исключить. К ним относятся:

- ◆ Ухудшение слуха.
- ◆ Риск несчастных случаев, вызванных незакрытыми частями вращающегося режущего диска.
- ◆ Риск получения травмы при смене диска.
- ◆ Риск защемления пальцев при снятии защитных кожухов.

### Электробезопасность



Данный электроинструмент защищен двойной изоляцией, что исключает потребность в заземляющем проводе. Всегда проверяйте, соответствует ли напряжение, указанное на табличке с техническими параметрами, напряжению электросети. Ни в коем случае не пытайтесь заменить зарядный блок стандартным сетевым штепселем.

- ◆ Во избежание несчастного случая, замена поврежденного кабеля питания должна производиться только на заводе-изготовителе или в авторизованном сервисном центре Stanley Fat Max.

### Перепады напряжения

При бросках тока возникают кратковременные перепады напряжения. Недостаточные параметры электропитания могут привести к сбоям в работе другого оборудования. Если полное электрическое сопротивление системы ниже 0,12  $\Omega$ , вероятность возникновения помех крайне мала.

### Предупреждающие символы

На инструменте имеются следующие предупреждающие символы:



**Внимание!** Полное ознакомление с руководством по эксплуатации снизит риск получения травмы.



Всегда работайте в защитных очках



Всегда используйте средства защиты слуха.

### Составные части

Ваш инструмент может содержать все или некоторые из перечисленных ниже составных частей:

- A. Блокировочная цепь
- B. Винт отражателя искр
- C. Отражатель искр
- D. Основание
- E. Направляющий упор
- F. Тиски
- G. Плоский ключ
- H. Рукоятка

- I. Рычажок тисков
- J. Режущий диск
- K. Защитный кожух
- L. Блокировка шпинделя
- M. Болт ограничителя глубины резания и стопорная гайка
- N. Курковый пусковой выключатель
- O. Отверстие для навесного замка
- P. Болты направляющего упора

### Сборка

**Внимание!** Перед каждой операцией регулировки или снятием/установкой принадлежностей или насадок, выключайте электроинструмент и отсоединяйте его от источника питания. Убедитесь, что курковый переключатель находится в положении ВЫКЛ. Не меняйте настроек, пока режущий диск находится в движении.

### Установка и снятие режущих дисков (Рис. 7-8)

- ◆ Нажмите на рукоятку блокировки шпинделя (L).
- ◆ Поворачивайте режущий диск (J) до фиксации.
- ◆ Используя плоский ключ (G), открутите болт (S), поворачивая его против часовой стрелки, удалите шайбу (T) и прижимной фланец (U).
- ◆ Убедитесь, что распорная втулка (R) находится внутри фланца.
- ◆ Замените режущий диск (J). Убедитесь, что новый режущий диск установлен на распорную втулку (R) с правильным направлением вращения.
- ◆ Закрепите режущий диск с помощью прижимного фланца (U), шайбы (T) и болта (S).
- ◆ Нажмите на рукоятку блокировки шпинделя (L).
- ◆ Поворачивайте режущий диск (J) до фиксации.
- ◆ Используя плоский ключ (G), затяните болт (S), поворачивая его по часовой стрелке.
- ◆ Переведите защитный кожух в исходное положение и отпустите рукоятку блокировки шпинделя (L).
- ◆ При необходимости установите глубину резания.

### Настройка глубины резания (Рис. 1)

Глубину резания можно установить так, чтобы при этом компенсировался износ режущего диска.

- ◆ Не включая инструмент, проверьте зазор между режущим диском и направляющим упором.
- ◆ При необходимости регулировки выполните следующие действия:
- ◆ Ослабьте стопорную гайку (M) на несколько оборотов.
- ◆ Поворачивая болт ограничителя глубины (M) в необходимом направлении, установите необходимую глубину резания.
- ◆ Затяните стопорную гайку (M).

**Внимание:** После установки нового режущего диска, всегда фиксируйте ограничитель глубины резания на его первоначальной позиции.

### Фиксация обрабатываемой заготовки (Рис. 2-4)

Ваш инструмент оборудован тисками (F).

- ♦ Отожмите рычажок тисков (I) в направлении рукоятки (H).
- ♦ Двигайте тиски (F) вперед, пока зажим не приблизится почти вплотную к обрабатываемой заготовке.
- ♦ Зажмите рычажок тисков (I) в направлении зажима, чтобы он зафиксировался на зажимном винте.
- ♦ Поворачивая рукоятку (H) в направлении по часовой стрелке, зажмите с усилием обрабатываемую заготовку.
- ♦ Для освобождения заготовки, поверните рукоятку (H) в направлении против часовой стрелки.
- ♦ Для увеличения производительности, установите под обрабатываемой заготовкой промежуточную опору. Промежуточная опора должна быть несколько тоньше обрабатываемой заготовки.

**Внимание:** Подпирайте длинные обрабатываемые заготовки деревянным бруском. Не зажимайте отрезной конец заготовки.

### Быстрый отжим (Рис. 4)

Конструкция тисков позволяет производить быстрое перемещение зажима.

- ♦ Для отжима тисков, поверните рукоятку (H) на один-два оборота в направлении против часовой стрелки и отожмите рычажок тисков (I) в направлении рукоятки (H).

### Регулирование положения зажима (Рис. 5)

Положение зажима можно подгонять под режущий диск.

- ♦ Отвинтите болты направляющего упора (P) плоским ключом (G).
- ♦ Передвиньте направляющий упор (E) на необходимую позицию.
- ♦ Заверните болты (P) на своем месте, и затяните их для фиксации упора (E).

### Настройка угла резания (Рис. 6)

Пила может использоваться для резания под углом до 45°.

- ♦ Ослабьте болты (P) для освобождения направляющего упора (E).
- ♦ Установите направляющий упор (E) на нужный угол. Угол отображается на градуированной шкале (Q).
- ♦ Затяните болты (P) для фиксации направляющего упора (E).

### Проверка и регулировка градуированной шкалы (Рис. 6)

- ♦ Ослабьте болты (P) для освобождения направляющего упора (E).
- ♦ Переместите резак вниз и зафиксируйте его в этой позиции, закрепив блокировочную цепь (A).

- ♦ Прижмите угольник к направляющему упору (E) и левой стороне режущего диска, чтобы выставить угол точно 90°. Проследите, чтобы метка 0° на градуированной шкале (Q) находилась на одной прямой с разметочной линией на основании (D).
- ♦ Затяните болты (P) для фиксации направляющего упора (E).
- ♦ Снимите блокировочную цепь (A) и переведите резак в верхнее стационарное положение.

### Настройка отражателя искр (Рис. 1)

- ♦ Ослабьте винт (B).
- ♦ Установите отражатель искр (C), если необходимо.
- ♦ Затяните винт (B).

### Эксплуатация

**Внимание:** Всегда следуйте указаниям действующих норм и правил безопасности.

**Внимание:** Не оказывайте чрезмерного давления на инструмент.

**Внимание:** Избегайте перегрузки. Если инструмент перегрелся, дайте ему поработать несколько минут на холостом ходу.



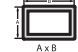

### Размер заготовки

Широкий проем зажимного приспособления и высоко расположенная ось поворота обеспечивает возможность резки крупных заготовок самого различного типа. Для определения максимального размера прореза, который может быть сделан новым диском, обратитесь к таблице режущей способности.

**Предупреждение:** Для резки некоторых крупных элементов округлой или неправильной формы может потребоваться использование дополнительных зажимов-фиксаторов (в случае невозможности их надежного закрепления в тисках).

### Максимальная режущая способность

**Примечание:** В параметры приведенной в таблице режущей способности включены диск без признаков износа и оптимальное положение направляющего упора.

Форма заготовки				
<b>Угол реза 90°</b>	A = 4-7/8" (125 мм)	A = 4-1/2" (115 мм)	4-1/2" x 5-1/8" (115 мм x 130 мм) 4" x 7-5/8" (115 мм x 130 мм) 3" x 7-3/8" (115 мм x 130 мм)	A = 4-1/2" x 5-3/8" (115 мм x 137 мм)
<b>Угол реза 45°</b>	A = 4-1/2" (115 мм)	A = 3-13/16" (98 мм)	4-1/2" x 3-13/16" 4-1/8" x 3-3/4" (105 мм x 95 мм)	A = 3-13/16" 3-3/4" (95 мм)

### Перед началом работ

- ♦ Установите режущий диск соответствующего типа. Не используйте чрезмерно изношенные режущие диски. Максимальная скорость вращения инструмента не должна превышать предельно допустимую.



- ♦ мую скорость режущего диска.
- ♦ Проследите, чтобы режущий диск вращался в соответствии с указательными стрелками на инструменте и на самом диске.
- ♦ Надежно закрепляйте обрабатываемую заготовку.
- ♦ Всегда правильно устанавливайте отражатель искр.

### Включение и выключение (Рис. 1)

**Курковый пусковой выключатель (N) находится на рабочей рукоятке.**

- ♦ Чтобы включить инструмент, нажмите на курковый пусковой выключатель (N).
- ♦ При резании удерживайте пусковой выключатель нажатым.
- ♦ Чтобы выключить инструмент, отпустите курковый выключатель (N).

**Внимание:** Не включайте и не выключайте инструмент, если он находится под нагрузкой.

**Внимание:** Для предотвращения использования инструмента посторонними лицами, установите в отверстие (O) в курковом выключателе стандартный замок (не входит в комплект поставки).



**Внимание!** Не режьте магний!

**По вопросу приобретения дополнительных принадлежностей обращайтесь к Вашему дилеру.**

### Резание (Рис. 1)

- ♦ Поместите заготовку вплотную к направляющему упору (E) и закрепите с помощью тисков (F).
- ♦ Включите инструмент и потяните вниз рабочую рукоятку, чтобы разрезать заготовку. Перед началом резки дождитесь, пока двигатель наберет полные обороты.
- ♦ Не форсируйте режим резки. Не прилагайте чрезмерные усилия.
- ♦ После окончания работ, выключите инструмент и верните рабочую рукоятку в исходное положение.

### Переноска (Рис. 1)

**Ваш инструмент оснащён блокировочной цепью (A), которая фиксирует инструмент в нижнем положении для переноски.**

**Внимание:** Перед переноской убедитесь, что инструмент выключен и отсоединен от источника питания.

- ♦ Опустите защитный кожух (K) на основание (D) и зафиксируйте инструмент в этом положении, закрепив цепь в крючке на рукоятке.
- ♦ Переносите инструмент, используя рукоятки для переноски.
- ♦ Чтобы освободить инструмент, слегка нажмите на рабочую рукоятку и снимите блокировочную цепь (A).

### Техническое обслуживание

Ваш инструмент Stanley Fat Max рассчитан на работу в течение продолжительного времени при минимальном техническом обслуживании. Срок службы и надежность инструмента увеличивается при правильном уходе и регулярной чистке.

**Внимание!** Перед проведением любых работ по техническому обслуживанию электрического/аккумуляторного инструмента:

- ♦ Выключите инструмент и извлеките из него аккумулятор.
- ♦ Следите за тем, чтобы вентиляционные отверстия инструмента оставались чистыми и регулярно протирайте его корпус мягкой тканью.
- ♦ Не используйте абразивные чистящие средства.

### Осмотр и замена щеток двигателя (Рис. 9)

**Внимание!** Выключите инструмент и отключите его от источника питания. Убедитесь, что курковый переключатель находится в положении ВЫКЛ.

Регулярно проверяйте щетки двигателя на наличие признаков износа. Для этого снимите крышку щеткодержателя (W). Щетки (V) должны свободно двигаться в обойме щеткодержателя. Если щетки износились до 0.3» (8 мм), как показано на Рисунке 9, они должны быть заменены.

Для замены, вставьте в обойму щеткодержателя новую щетку. Устанавливая существующую щетку на место, вставляйте ее в том же положении, что и при извлечении. Установите на место крышку щеткодержателя (не затягивайте слишком туго).

### Чистка

Выдувайте грязь и пыль из корпуса инструмента рекомендованным воздушным шлангом по мере видимого скопления грязи внутри и вокруг вентиляционных отверстий. Всегда надевайте защитные очки и респиратор.

### Ремонт

В целях обеспечения БЕЗОПАСНОСТИ и ДОЛГОВЕЧНОСТИ в использовании продукта ремонт, техническое обслуживание и регулировка всегда должны производиться только в авторизованных сервисных центрах и только квалифицированными специалистами с использованием идентичных запасных частей.

### Смазка

В данном электроинструменте использованы смазанные жиром шарикоподшипники закрытого типа. Данные подшипники снабжены на производстве достаточным количеством смазки на весь срок службы инструмента.

### Дополнительные принадлежности

**Предупреждение!** Использование любых принадлежностей, не рекомендованных к использованию с данным инструментом, может быть опасным.

Для работы должны использоваться только высокопрочные диски на органическом связывающем композите Типа 1, рассчитанные на скорость 4300 об/мин и выше, в соответствии с EN12413.

Дополнительные принадлежности и аксессуары, рекомендованные к использованию с Вашим инструментом, можно приобрести за отдельную плату у Вашего дилера или в ближайшем сервисном центре.

### Защита окружающей среды



Раздельный сбор. Данное изделие нельзя утилизировать вместе с обычными бытовыми отходами.

Если однажды Вы захотите заменить Ваше изделие Stanley Fat Max или Вы больше в нем не нуждаетесь, не выбрасывайте его вместе с бытовыми отходами. Отнесите изделие в специальный приемный пункт.



Раздельный сбор изделий с истекшим сроком службы и их упаковок позволяет пускать их в переработку и повторно использовать. Использование переработанных материалов помогает защищать окружающую среду от загрязнения и снижает расход сырьевых материалов.

Местное законодательство может обеспечить сбор старых электрических продуктов отдельно от бытового мусора на муниципальных свалках отходов, или Вы можете сдавать их в торговом предприятии при покупке нового изделия.

Stanley Europe обеспечивает прием и переработку отслуживших свой срок изделий Stanley Fat Max. Чтобы воспользоваться этой услугой, Вы можете сдать Ваше изделие в любой авторизованный сервисный центр, который собирает их по нашему поручению.

Вы можете узнать место нахождения Вашего ближайшего авторизованного сервисного центра, обратившись в Ваш местный офис Stanley Europe по адресу, указанному в данном руководстве по эксплуатации. Кроме того, список авторизованных сервисных центров Stanley Europe и полную информацию о нашем послепродажном обслуживании и контактах Вы можете найти в интернете по адресу: [www.2helpU.com](http://www.2helpU.com)

### Технические характеристики

		FME700 (Тип 1)
Напряжение питания	В перем. тока	230
Потребляемая мощность	Вт	2.300
Число оборотов без нагрузки	об/мин	3.800
Макс. окружная скорость диска	м/с	80
Макс. диаметр диска	мм	355
Диаметр установочного отверстия	мм	25,4
Макс. толщина диска	мм	3
Тип режущего диска		Прямой, без углубления
Режущая способность под углом 90°		
Круглая заготовка	мм	125
Квадратная заготовка	мм	115
Прямоугольная заготовка	мм	115 × 130
L-образная заготовка	мм	137 × 137
Режущая способность под углом 45°		
Круглая заготовка	мм	115
Квадратная заготовка	мм	98 × 98
Прямоугольная заготовка	мм	105 × 95
L-образная заготовка	мм	95 × 95
Вес	кг	18

		FME700 (Тип 1)
$L_{pA}$ (звуковое давление)	дБ(A)	92,5
Погрешность (K)	дБ(A)	3
$L_{WA}$ (акустическая мощность)	дБ(A)	105,5
Погрешность (K)	дБ(A)	3
Уровень вибрации $a_h$	м/с <sup>2</sup>	6,5
Погрешность (K)	м/с <sup>2</sup>	1,5

## Декларация соответствия ЕС

ДИРЕКТИВА ПО МЕХАНИЧЕСКОМУ ОБОРУДОВАНИЮ



FME700

Stanley Europe заявляет, что продукты, обозначенные в разделе «Технические характеристики», разработаны в полном соответствии со стандартами: 2006/42/EC, EN61029-1, EN61029-2-10

Данные продукты также соответствуют Директивам 2014/30/EU и 2011/65/EU. За дополнительной информацией обращайтесь в Stanley Europe по указанному ниже адресу или по адресу, указанному на последней странице руководства.

Нижеподписавшееся лицо полностью отвечает за соответствие технических данных и делает это заявление от имени фирмы Stanley Europe.

R. Laverick  
Engineering Manager  
Stanley Europe, Egide Walschaertsstraat14-18,  
2800 Mechelen, Belgium

22/05/201

## Гарантийные условия

Компания Stanley Europe уверена в качестве своей продукции и, в связи с этим, предлагает профессиональным пользователям исключительные условия гарантийного обслуживания продуктов. Данные гарантийные условия никоим образом не нарушают договорных прав непрофессиональных пользователей на гарантийное обслуживание. Гарантия действительна в пределах территорий государств-членов Европейского союза и Европейской зоны свободной торговли.

### 1 ГОД ПОЛНОЙ ГАРАНТИИ

При повреждении продукта Stanley Fat Max в течение 12 месяцев со дня покупки, произошедшего вследствие дефекта материалов или производственного брака, Stanley Europe гарантирует замену всех неисправных частей без взимания платы или, по нашему усмотрению, бесплатную замену самого инструмента, при условии, что:

- ◆ Продукт использовался без нарушения правил эксплуатации в соответствии с руководством по эксплуатации.
- ◆ Продукт пришел в негодность вследствие нормального износа;
- ◆ Ремонт продукта не производился посторонними лицами.
- ◆ Имеется подтверждение факта совершения покупки.
- ◆ Продукт Stanley Fat Max возвращен в полную комплектацию и с наличием всех оригинальных составных частей.

Если Вы хотите подать заявку на гарантийное обслуживание, обратитесь к Вашему продавцу, в один из авторизованных сервисных центров Stanley Fat Max, список которых приведен в каталоге продукции Stanley Fat Max, или в ближайший сервисный центр Stanley по адресу, указанному на упаковке продукта или в данном руководстве по эксплуатации. Список авторизованных сервисных центров Stanley Fat Max и полную информацию о нашем послепродажном обслуживании Вы можете найти в интернете по адресу: [www.stanley.eu/3](http://www.stanley.eu/3)



## Garantija

Stanley Europe garantē, ka produktam, to piegādotajiem klientiem, nav materiālu un/vai montāžas defektu. Garantija ir papildus klienta juridiskajam tiesīdam un tas neiekļemē. Garantija ir spēkā visās Eiropas Kopienas dalībvalstīs un Eiropas Brīvās tirdzniecības zonā.

Ja Stanley Europe produkts saņem materiālu un/vai montāžas trūkumu dēļ vai ja tam ir trūkumi saņemta ar tehnisko specifikāciju, Stanley Europe 12 mēnešu laikā no pirkšanas datuma veiks remontu vai produkta nomaiņu, censošies klientam radīt iespējami mazāku grūtību.

Garantija nav spēkā, ja bojājums ir radies šāda iemesla dēļ:

- Normāls nodilums
- Ieņoses pārveidēšana vai sūkņa uzstādēšana
- Ja motors darbināts ar pārslogo
- Ja produkta bojājumu radījuši svešķermeņi, cits materiāls vai tas bojāts ārējās rezultāta
- Nepareiza sūkšanas padere

Garantija nav spēkā, ja ierīce ir izmantota profesionālā nolikuma, jo tā ir paredzēta lietošanai tikai sadzīves vajadzībām.

Garantija nav spēkā, ja produktam remontu vai aprūpi veicusi persona, kam šādam nolikam nav Stanley Europe atļaujas.

Lai izmantotu garantijas tiesības, produkts ar aizpildītu garantijas talonu un pirkuma apliecinājumu (čeki) ir jānogādā pārdevējam vai tiesi pilnvarotajam aprūpes parstāvim vēlākais divus mēnešus pēc trūkuma konstatēšanas.

Informāciju par tuvāko Stanley Europe servisa parstāvi meklējiet mājas lapā: [www.2linepu.com](http://www.2linepu.com).

## Garantijas talons:

Ierīces modelis/Kataloga numurs .....  
Sērijas numurs/Datuma kods .....  
Klients .....  
Pārdevējs .....  
Datums .....



## Гарантия

Stanley Europe гарантирует, что данное изделие в момент поставки потребителю не содержит каких-либо дефектов материалов или сборки. Данная гарантия дополняет законные права потребителя и не затрагивает их каким-либо образом.

Настоящая гарантия действует на территории стран-членов Европейского Союза и в Европейской зоне свободной торговли.

Если в течение 12 месяцев с даты приобретения произошла поломка изделия Stanley Europe из-за некачественных материалов и/или сборки, либо изделие является дефектным в соответствии с техническими требованиями, то Stanley Europe отремонтирует или заменит изделие с минимальным беспокойством для потребителя.

Гарантия не действительна, если поломка произошла вследствие:

- Нормального износа
- Неправильного использования или плохого обслуживания
- Перегрузки двигателя
- Если изделие повреждено посторонними частицами, материалом или вследствие аварии
- Использование ненадлежащего источника питания

Гарантия не действительна, если инструмент используется в профессиональной деятельности, поскольку этот инструмент предназначен только для бытового применения.

Гарантия не действительна, если изделие подвергалось ремонту или разборке лицом, не уполномоченным Stanley Europe.

Для того, чтобы воспользоваться гарантией необходимо предоставить: изделие, заполненную Гарантийную карту и доказательство покупки (примечки) дилеру или непосредственно уполномоченному агенту по обслуживанию не позднее двух месяцев с момента обнаружения поломки.

Информацию о ближайшем агенте по обслуживанию Stanley Europe можно найти на странице в Интернете: [www.2linepu.com](http://www.2linepu.com).

## Гарантийный талон:

Модель инструмента / Номер по каталогу .....  
Серийный номер / Код даты .....  
Потребитель .....  
Дилер .....  
Дата .....

Eesti	AS Tallmac Mustame tee 44 EE-10621 Tallinn	Tel.: +372 6562999 Faks.: +372 6562855
Latvija	Bebri un Partneri Sarlotes 16 Rīga, LV-1001	Tel.: 00371-7371247 Fax: 00371-7372790
	LIC GOTUS SIA Ulbrokas Str. Rīga, 1021	Tel.: +371 67556949 Fax: +371 67555140
Lietuva	HARDIM Žirmūņu g. 139 <sup>a</sup> 09120 Vilnius	Tel.: 00370-5273 73 59 Fax: 00370-5273 74 73
	Elremta Neries kr. 16E 48402 Kaunas	Tel.: 00370-37370138 Fax: 00370-37350108

Teavet lahima teenindaja kohta leiate veebisaidilt:

**[www.2helpu.com](http://www.2helpu.com)**

Informāciju par tuvāko servisa pārstāvi meklējiet mājas lapā:

**[www.2helpu.com](http://www.2helpu.com)**

Informāciju apie artimiausias remonto dirbtuves rasite tinklalapyje:

**[www.2helpu.com](http://www.2helpu.com)**





