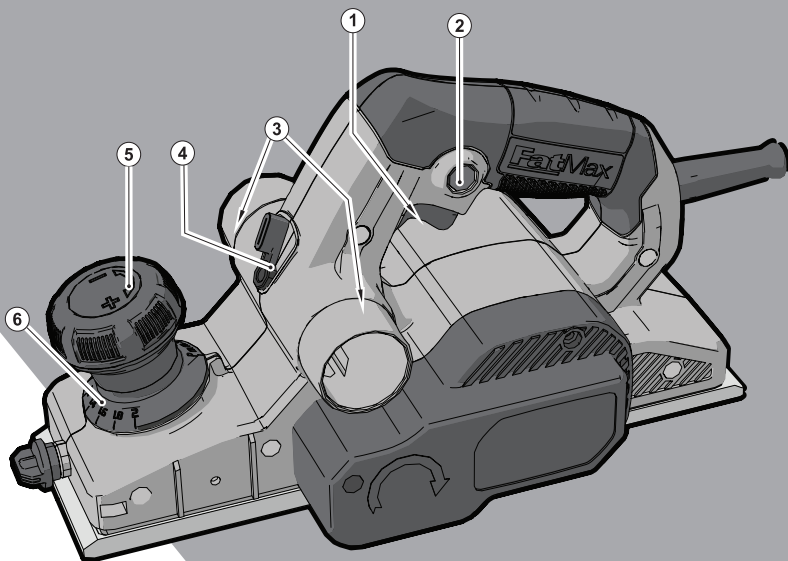


STANLEY®

FATMAX®

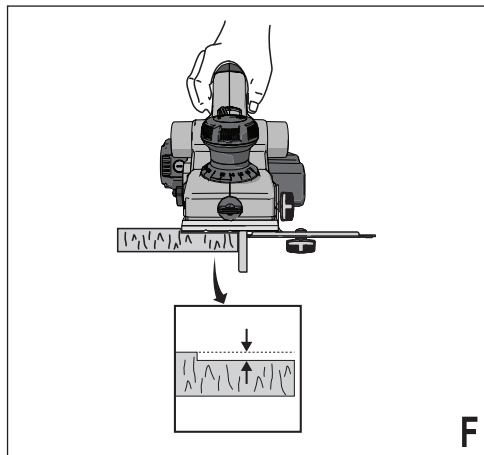
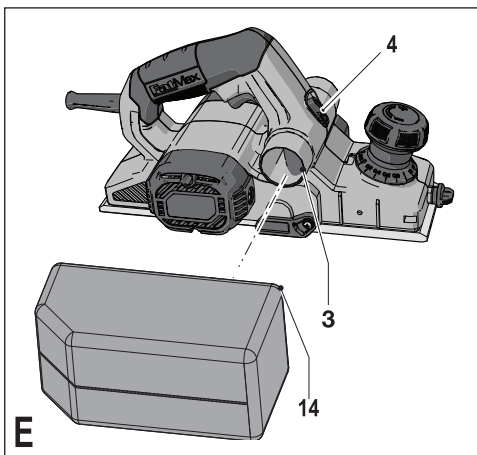
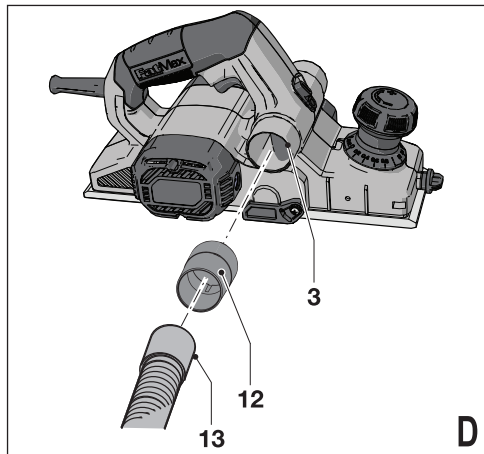
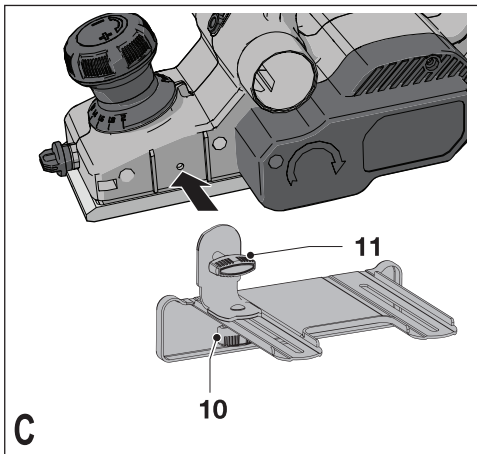
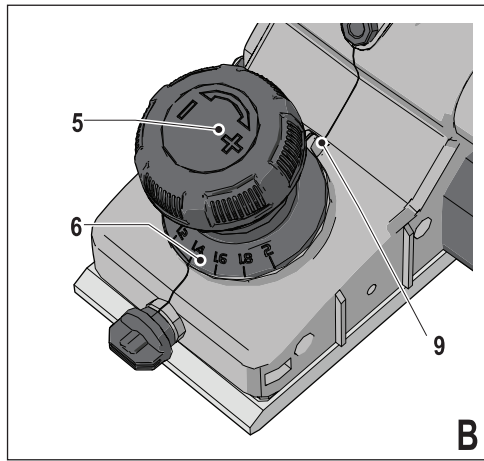
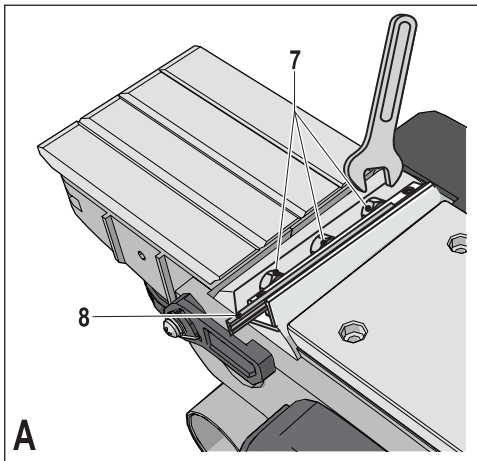


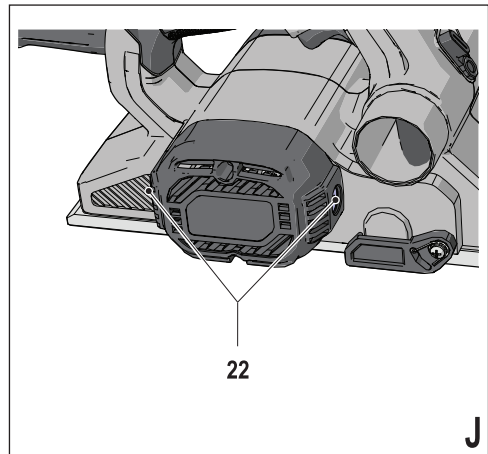
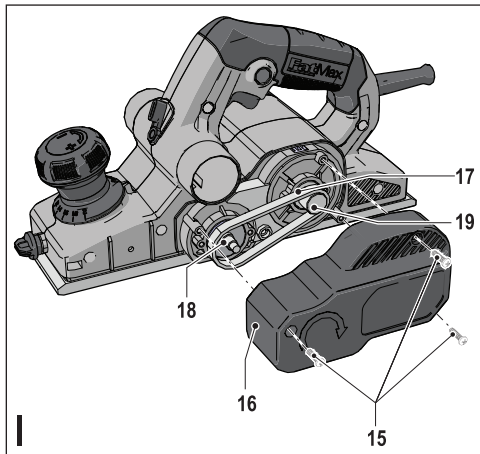
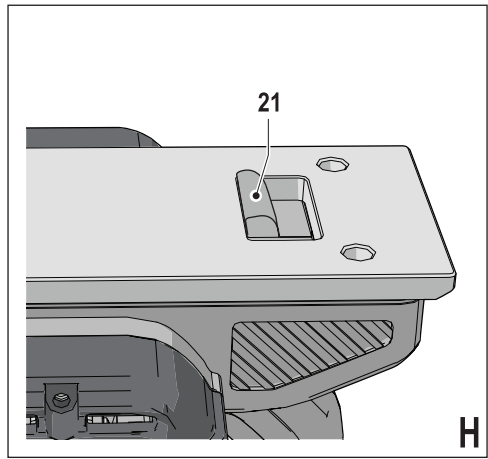
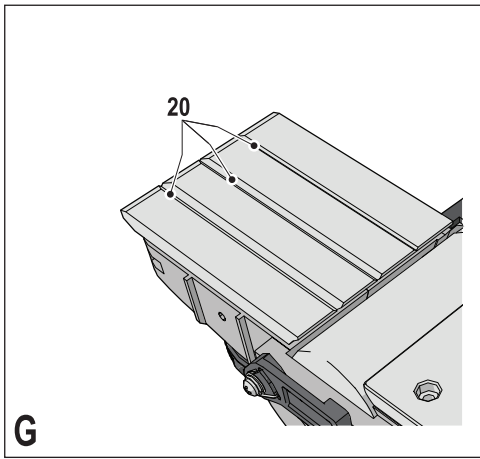
511112-40 SK

Preložené z pôvodného návodu

www.stanley.eu

FME630





Použitie výrobku

Váš hoblík Stanley Fat Max je určený na hobľovanie dreva, výrobkov z dreva a plastov. Tento hoblík je určený na ručné použitie. Nádrie je určené na náročnejšie práce, nie však na profesionálne využitie.

Bezpečnostné pokyny

Všeobecné bezpečnostné pokyny na prácu s elektrickým náradím



Varovanie! Prečítajte si všetky bezpečnostné výstrahy a všetky pokyny. Nedodržanie nižšie uvedených pokynov môže mať za následok úraz elektrickým prúdom, vznik požiaru alebo vážne poranenie.

Všetky bezpečnostné varovania a pokyny uschovajte na prípadné ďalšie použitie. Označenie „elektrické náradie“ vo všetkých upozorneniach odkazuje na Vaše náradie napájané zo siete (je opatrené prívodným káblom) alebo náradie napájané z akumulátora (bez prívodného kábla).

1. Bezpečnosť v pracovnom priestore

- Pracovný priestor udržiajte čistý a dobre osvetlený.** Preplnený a neosvetlený pracovný priestor môže viesť k spôsobeniu úrazov.
- Nepracujte s elektrickým náradím vo výbušnom prostredí, ako sú napríklad priestory s výskytom horľavých kvapalín, plynov alebo prašných látok.** V elektrickom náradí dochádza k iskreniu, ktoré môže spôsobiť vznietenie horľavého prachu alebo výparov.
- Pri práci s elektrickým náradím zaistíte bezpečnú vzdialenosť detí a ostatných osôb.** Rozptyľovanie môže spôsobiť stratu kontroly nad náradím.

2. Elektrická bezpečnosť

- Zástrčka prívodného kábla náradia musí zodpovedať zásuvke.** Zástrčku nikdy žiadnym spôsobom neupravujte. Nepoužívajte pri uzemnenom elektrickom náradí žiadne upravené zástrčky. Neupravené zástrčky a zodpovedajúce zásuvky znižujú riziko vzniku úrazu elektrickým prúdom.
- Nedotýkajte sa uzemnených povrchov, ako sú napríklad potrubia, radiátory, elektrické sporáky a chladničky.** Pri uzemnení Vášho tela vzrastá riziko úrazu elektrickým prúdom.
- Nevystavujte elektrické náradie dažďu alebo vlhkému prostrediu.** Ak vnikne do elektrického náradia voda, zvýši sa riziko úrazu elektrickým prúdom.
- S prívodným káblom zaobchádzajte opatrne.** Nikdy nepoužívajte prívodný kábel na prenášanie alebo posúvanie náradia a neťahajte zaň, ak chcete náradie odpojiť od elektrickej siete. Zabráňte kontaktu kábla s masťnými, horúcimi a ostrými predmetmi alebo pohyblivými časťami. Poškodený alebo

zapletený prívodný kábel zvyšuje riziko vzniku úrazu elektrickým prúdom.

- Pri práci s náradím vonku používajte predlžovacie káble určené na vonkajšie použitie.** Použitie kábla na vonkajšie použitie znižuje riziko úrazu elektrickým prúdom.
 - Pri práci s elektrickým náradím vo vlhkom prostredí musí byť v napájacom okruhu použitý prúdový chránič (RCD).** Použitie prúdového chrániča (RCD) znižuje riziko úrazu elektrickým prúdom.
- ### 3. Bezpečnosť obsluhy
- Pri použití elektrického náradia zostaňte stále pozorní, sledujte, čo robíte a pracujte s rozvahou. Nepoužívajte elektrické náradie, ak ste unavení alebo ak ste pod vplyvom drog, alkoholu alebo liekov.** Chvilka nepozornosti pri práci s elektrickým náradím môže viesť k vážnemu úrazu.
 - Používajte prvky osobnej ochrany. Vždy používajte ochranu zraku.** Ochranné prostriedky ako respirátor, protišmyková pracovná obuv, prilba a chrániče sluchu, používané v príslušných podmienkach, znižujú riziko poranenia osôb.
 - Zabráňte náhodnému zapnutiu náradia. Pred pripojením zdroja napätia alebo pred vložením akumulátora a pred zdvihnutím alebo prenášaním náradia skontrolujte, či je vypnutý hlavný vypínač.** Prenášanie elektrického náradia s prstom na hlavnom vypínači alebo pripojenie prívodného kábla k elektrickej sieti, ak je hlavný vypínač náradia v polohe zapnuté, môže spôsobiť úraz.
 - Pred zapnutím náradia sa vždy uistite, či nie sú v jeho blízkosti kľúče alebo nastavovacie prípravky.** Nastavovacie kľúče ponechané na náradí môžu byť zachytené rotujúcimi časťami náradia a môžu spôsobiť úraz.
 - Neprekážajte sami sebe. Pri práci vždy udržiajte vhodný a pevný postoj.** Tak je umožnená lepšia kontrola nad náradím v neočakávaných situáciách.
 - Vhodne sa obliekajte. Nenoste voľný odev alebo šperky. Dbajte na to, aby sa Vaše vlasy, odev a rukavice nedostali do kontaktu s pohyblivými časťami.** Voľné šaty, šperky alebo dlhé vlasy môžu byť zachytené pohyblivými dielcami.
 - Ak sú zariadenia vybavené adaptérom na pripojenie príslušenstva na zachytávanie prachu, zaistíte jeho správne pripojenie a riadnu funkciu.** Použitie týchto zariadení môže znížiť nebezpečenstvo týkajúce sa prachu.
- ### 4. Použitie elektrického náradia a jeho údržba
- Elektrické náradie nepreťažujte.** Používajte na vykonávanú prácu správny typ elektrického náradia. Pri použití správneho typu náradia bude práca vykonávaná lepšie a bezpečnejšie.

- b. **Ak nie je možné hlavný vypínač náradia zapnúť a vypnúť, s náradím nepracujte.** Každé elektrické náradie s nefunkčným hlavným vypínačom je nebezpečné a musí sa opraviť.
- c. **Pred nastavovaním náradia, pred výmenou príslušenstva alebo ak náradie nepoužívate, odpojte zástrčku prívodného kábla od zásuvky alebo z náradia vyberte akumulátor.** Tieto preventívne bezpečnostné opatrenia znižujú riziko náhodného zapnutia náradia.
- d. **Uložte elektrické náradie mimo dosahu detí a nedovoľte ostatným osobám, ktoré toto náradie nevedia ovládať, alebo ktoré nepoznajú tieto bezpečnostné pokyny, aby s týmto elektrickým náradím pracovali.** Elektrické náradie je v rukách nekvalifikovanej obsluhy nebezpečné.
- e. **Vykonávajte údržbu elektrického náradia. Skontrolujte vychýlenie alebo zablokovanie pohyblivých častí, poškodenie jednotlivých dielcov a iné okolnosti, ktoré môžu ovplyvniť chod náradia. Ak je náradie poškodené, nechajte ho pred použitím opraviť.** Veľa nehôd býva spôsobených nedostatočnou údržbou náradia.
- f. **Rezné nástroje udržiavajte ostré a čisté.** Riadne udržiavané rezné nástroje s ostrými reznými čepelmi sú menej náchylné na zanášanie nečistotami a lepšie sa s nimi manipuluje.
- g. **Používajte elektrické náradie, príslušenstvo a držiaky nástrojov podľa týchto pokynov a berte do úvahy prevádzkové podmienky a prácu, ktorá bude vykonávaná.** Použitie elektrického náradia na iné účely, než na aké je určené, môže byť nebezpečné.
- 5. **Opravy**
 - a. **Opravy elektrického náradia zverte iba kvalifikovanému technikovi, ktorý bude používať originálne náhradné dielce.** Tým zaistíte bezpečnú prevádzku náradia.

Doplnkové bezpečnostné pokyny na prácu s elektrickým náradím



Varovanie! Ďalšie bezpečnostné pokyny týkajúce sa hoblíkov

- ♦ **Držte elektrické náradie iba za izolované rukoväti, pretože môže dôjsť k zachyteniu prívodného kábla nožom hoblíka.** Pri kontakte so „živým“ vodičom spôsobia neizolované kovové časti náradia obsluhu úraz elektrickým prúdom.
- ♦ **Na zaistenie a upnutie obrobku k pracovnému stolu používajte svorky alebo iné vhodné prostriedky.** Držanie obrobku rukou alebo opretie obrobku o vlastné telo je nestabilné a môže viesť k strate kontroly.
- ♦ **Pred odložením hoblíka počkajte, pokiaľ sa nôž celkom nezastaví.** Odkrytý nôž môže zachytiť povrch

miesta, na ktoré hoblík odkladáte, čo môže viesť k strate kontroly a vážnemu úrazu.

- ♦ **Udržiavajte nôž ostrý.** Tupé alebo poškodené nože môžu pri práci spôsobiť vychýlenie alebo zablokovanie hoblíka. Pre každý typ práce používajte vždy vhodný typ noža.
- ♦ **Nedotýkajte sa obrobku alebo noža ihneď po ukončení práce s náradím.** Môžu byť veľmi horúce.
- ♦ **Pred zahájením práce z obrobku odstráňte všetky klince a iné kovové časti.**
- ♦ **Náradie držte vždy obomi rukami a len za jeho vlastné rukoväti.**
- ♦ **Ak je prívodný kábel poškodený alebo ak dôjde k jeho preseknutiu, náradie ihneď odpojte od elektrického prívodu.**

Varovanie! Vyhybajte sa kontaktu alebo vdychnutiu prachu vzniknutého pri hoblíovaní. Tento prach môže ohrozovať zdravie obsluhy a okolostojacích osôb. Používajte masku proti prachu určenú špeciálne na ochranu pred toxickým prachom a podobnými látkami a zaistite, aby boli takto chránené všetky osoby nachádzajúce sa alebo vstupujúce do pracovného priestoru.

- ♦ **Toto náradie nie je určené na použitie osobami (vrátane detí) so zníženými fyzickými, zmyslovými alebo duševnými schopnosťami, alebo s nedostatkom skúseností a znalostí, pokiaľ tieto osoby nepracujú pod dohľadom, alebo pokiaľ im neboli poskytnuté inštrukcie týkajúce sa použitia výrobu osobou zodpovednou za ich bezpečnosť.** Deti by mali byť pod dozorom, aby sa s náradím nehrali.
- ♦ **V tomto návode je popísané určené použitie tohto náradia. Použitie iného príslušenstva alebo prídavného zariadenia a vykonávanie iných pracovných operácií než je odporúčané týmto návodom, môže predstavovať riziko zranenia obsluhy alebo riziko spôsobenia hmotných škôd.**

Bezpečnosť ostatných osôb

- ♦ **Toto zariadenie nie je určené na použitie osobami (vrátane detí) so zníženými fyzickými, zmyslovými alebo duševnými schopnosťami, alebo s nedostatkom skúseností a znalostí, ak týmto osobám nebol stanovený dohľad, alebo ak im neboli poskytnuté inštrukcie týkajúce sa použitia zariadenia osobou zodpovednou za ich bezpečnosť.**
- ♦ **Deti by mali byť pod dozorom, aby sa s náradím nehrali.**

Zvyškové riziká

Ak sa náradie používa iným spôsobom, než je uvedené v priložených bezpečnostných varovaniach, môžu sa objaviť dodatočné zvyškové riziká. Tieto riziká môžu vzniknúť v dôsledku nesprávneho použitia, dlhodobého použitia atď.

Napriek tomu, že sa dodržiavajú príslušné bezpečnostné predpisy a používajú sa bezpečnostné zariadenia, určité

zvýškové riziká sa nemôžu vylúčiť. Tieto riziká sú nasledujúce:

- ♦ Zranenia spôsobené kontaktom s akoukoľvek rotujúcou alebo pohybujúcou sa časťou.
- ♦ Zranenia spôsobené pri výmene dielcov, pracovného nástroja alebo príslušenstva.
- ♦ Zranenia spôsobené dlhodobým použitím náradia. Ak používate akékoľvek náradie dlhší čas, zaistíte, aby sa robili pravidelné prestávky.
- ♦ Poškodenie sluchu.
- ♦ Zdravotné riziká spôsobené vdychovaním prachu vytváraného pri použití náradia (príklad: - práca s drevom, najmä s dubovým, bukovým a MDF).

Vibrácie

Deklarovaná úroveň vibrácií uvedená v technických údajoch a vo vyhlásení o zhode bola meraná v súlade so štandardnou skúšobnou metódou predpísanou normou EN 60745 a môže sa použiť na porovnanie jednotlivých náradí medzi sebou. Deklarovaná úroveň vibrácií sa môže tiež použiť na predbežné stanovenie času práce s týmito náradím.

Varovanie! Úroveň vibrácií sa pri aktuálnom použití elektrického náradia môže líšiť od deklarovanej úrovne vibrácií v závislosti od spôsobu použitia náradia. Úroveň vibrácií môže byť oproti uvedenej hodnote vyššia.

Pri stanovení času pôsobenia vibrácií, z dôvodu určenia bezpečnostných opatrení podľa normy 2002/44/EC na ochranu osôb pravidelne používajúcich elektrické náradie v zamestnaní, by mal predbežný odhad pôsobenia vibrácií brať na zreteľ aktuálne podmienky použitia náradia s prihliadnutím na všetky časti pracovného cyklu, ako sú časy, keď je náradie vypnuté a keď beží naprázdno.

Štítky na náradí

Na stroji sú nasledovné piktogramy:



Varovanie! Z dôvodu zníženia rizika spôsobenia úrazu si používateľ musí prečítať tento návod na obsluhu.

Elektrická bezpečnosť



Toto náradie je vybavené dvojitzou izoláciou. Preto nie je nutné použitie uzemňovacieho vodiča. Vždy skontrolujte, či napájacie napätie zodpovedá napätiu na výkonovom štítku.

- ♦ Ak je poškodený prívodný kábel, musí byť vymenený výrobcom alebo v autorizovanom servise Stanley Fat Max, aby sa zabránilo možným rizikám.

Popis

Tento výrobok sa skladá z niektorých alebo zo všetkých nasledujúcich častí.

1. Hlavný vypínač
2. Poistné tlačidlo

3. Výstupný otvor na odvod hoblín
4. Volič výstupného otvoru na odvod hoblín
5. Nastavovacia skrutka hĺbky hoblovania
6. Stupnica hĺbky hoblovania

Zostavenie

Varovanie! Pred montážou sa uistite, či je náradie vypnuté a či je prívodný kábel odpojený od zásuvky.

Výmena nožov (obr. A)

Nože dodávané s týmto náradím sú obojstranné. Vybraný rad príslušenstva získate u Vášho miestneho dodávateľa.

Vybratie

- ♦ Pomocou dodaného kľúča povoľte skrutky (7).
- ♦ Nôž (8) vysuňte von z držiaka.
- ♦ Otočte nôž tak, aby pracovala jeho neopotrebovaná strana. Pokiaľ sú obe strany noža opotrebované, musí sa vymeniť.

Vloženie

- ♦ Zasuňte nôž do držiaka tak, aby bol riadne usadený až po koncový doraz.
- ♦ Utiahnite skrutky pomocou dodaného kľúča.

Varovanie! Vždy vymieňajte oba nože.

Nastavenie hĺbky hoblovania (obr. B)

Nastavená hĺbka je určená ukazovateľom (9). Nastavenie uhla je možné odčítať na stupnici (6).

- ♦ Otáčaním rukoväti nastavenia hĺbky hoblovania (5) nastavte požadovanú hĺbku.
- ♦ Pokiaľ náradie nepoužívate, rukoväť nastavte do polohy 'P'.

Nasadenie a vybratie paralelného vodidla (obr. C)

Paralelné vodidlo sa používa na optimálne vedenie náradia v úzkych obrobkoch.

- ♦ Zaskrutkujte rukoväť (11) do otvoru na bočnej strane hoblíka a pevne ju utiahnite.
- ♦ Povoľte nastavovaciu skrutku (10) paralelného vodidla.
- ♦ Nastavte paralelné vodidlo do požadovanej polohy.
- ♦ Pevne utiahnite nastavovaciu skrutku vodidla.

Poznámka: Pri správnej inštalácii by sa malo paralelné vodidlo nachádzať pod hoblíkom.

- ♦ Ak chcete vodidlo vybrať, spravte vyššie uvedené kroky v opačnom poradí.

Pripojenie vysávača k náradiu (obr. D)

Ak chcete k náradiu pripojiť vysávač alebo odsávacie zariadenie, musíte použiť adaptér. Tento adaptér môžete kúpiť u najbližšieho autorizovaného predajcu Stanley Fat Max.

- ♦ Nasuňte adaptér (12) na výstupný otvor pre odvod prachu (3).
- ♦ Pripojte k adaptéru hubicu vysávača (13).

Pripojenie vrecka na hobliny (obr. E)

Použitie vrecka na hobliny je zvlášť vhodné pri práci v obmedzených priestoroch.

- ◆ Nasuňte spojovaciu doštičku (14) vrecka na výstupný otvor na odvod hoblín (3).
- ◆ Prepnite volič výstupného otvoru pre odvod hoblín (4) na opačnú stranu, než je umiestnenie vrecka, aby bola zaistená ochrana pred hoblinami vystupujúcimi z protiláhleho výstupného otvoru.

Vysypanie vrecka na hobliny

Na ochranu pred zanesením by sa malo vrecko na hobliny pri používaní hoblíka pravidelne vysypať.

- ◆ Pred pokračovaním v práci vrecúško rozopnite a vyprázdňte.

Použitie

Varovanie! Nechajte náradie pracovať jeho vlastným tempom. Zamedzte preťažovaniu náradia.

- ◆ Nastavte hĺbku hobľovania.
- ◆ Ak je to nutné, pripevnite a nastavte paralelné vodidlo.

Zapnutie a vypnutie

Zapnutie

- ◆ Držte stlačené poistné tlačidlo (2) a súčasne stlačte hlavný vypínač (1).
- ◆ Uvoľnite poistné tlačidlo.

Vypnutie

- ◆ Uvoľnite hlavný vypínač.

Hobľovanie

- ◆ Hoblík držte tak, aby jeho predná časť bola na povrchu hobľovaného obrobku.
- ◆ Zapnite náradie.
- ◆ Záber spravte plynulým ťahaním hoblíka smerom dopredu.
- ◆ Po dokončení záberu hoblík vypnite.

Žliabkovanie (obr. F)

- ◆ Upevnite a nastavte paralelné vodidlo.
- ◆ Postupujte ako pri hobľovaní.

Zrážanie hrán (obr. G)

Drážky tvaru V na špičke pätky hoblíka Vám umožňujú vykonávať zrážanie hrán v uhle 45°, 30° a 15°.

- ◆ Hoblík uchopte šikmo s požadovaným otvorom (20) cez hranu obrobku a spravte záber.

Parkovacia oporná pätká (obr. H)

Váš hoblík má odkladaciu opornú pätku (21), ktorá sa automaticky vysunie pri zdvihnutí hoblíka z hobľovanej plochy.

Pri hobľovaní sa oporná pätká pri tlačení hoblíka smerom dopredu zdvíha. Pri vysunutí opornej pätky je možné hoblík

položiť na opracovávaný povrch bez toho, aby sa ho hoblíkový nôž dotýkal.

Rady na optimálne použitie

- ◆ Vždy ťahajte hoblíkom v smere vlákien dreva.
- ◆ Ak sú vlákna naprieč alebo ak sú zvlnené, prípadne pokiaľ ide o tvrdý druh dreva, nastavte záber tak, aby sa pri každom zábere odoberala iba veľmi tenká vrstva a spravte niekoľko záberov, aby ste dosiahli požadovaný výsledok.
- ◆ Aby ste udržali náradie v priamom smere, pritlačte pri zahájení záberu prednú časť hoblíka smerom k obrobku a na konci záberu pritlačte k obrobku zadnú časť hoblíka.

Príslušenstvo

Výkon Vášho náradia závisí od používaného príslušenstva. Príslušenstvo Stanley Fat Max je navrhnuté a vyrobené podľa noriem pre vysokú kvalitu a sú určené na zvýšenie výkonu Vášho náradia. Použitím tohto príslušenstva dosiahnete ten najlepší výsledok, ktorý Vám Vaše náradie môže poskytnúť.

Nasledujúce typy náhradných nožov získate u Vášho miestneho dodávateľa:

- Obojstranné nože s ostrým tvrdým karbidom wolfrámu (kat. č. X35007, dodávané v páre)
- Obojstranné nože s rýchlereznej ocele (kat. č. X24192-XJ11, dodávané v páre)

Údržba

Vaše elektrické náradie bolo skonštruované tak, aby pracovalo čo najdlhšie s minimálnymi nárokmi na údržbu. Riadna starostlivosť o náradie a jeho pravidelné čistenie Vám zaistia jeho bezproblémový chod.

Varovanie! Pred vykonávaním akejkoľvek údržby náradie vypnite a odpojte kábel od siete.

- ◆ Vetracie otvory náradia pravidelne čistite mäkkou kefou alebo suchou handričkou.
- ◆ Pomocou vlhkej handričky pravidelne čistite kryt motora. Nepoužívajte žiadne abrazívne čistiace prostriedky alebo rozpúšťadlá.

Výmena hnacieho remeňa (obr. I)

- ◆ Uvoľnite skrutky (15) a vyberte kryt (16).
- ◆ Vyberte opotrebovaný hnací remeň.
- ◆ Nasadte na remenice nový remeň (17). Otáčajte remeň rukou a najskôr navlečte remeň cez väčšiu kladku (18) a potom cez menšiu kladku (19).
- ◆ Nasadte späť kryt a pevne dotiahnite skrutky.

Kontrola a výmena uhlíkov motora (obr. J)

Uhlíky by sa mali pravidelne kontrolovať, či nie sú opotrebované.

SLOVENČINA

- ♦ Vyberte kryt uhlíkov (22). Uhlíky by sa mali v lôžku voľne posúvať. Ak sú uhlíky opotrebované na zostávajúcu dĺžku minimálne 8 mm (0,3"), mali by byť vymenené.

Opätovné nasadenie uhlíka vykonáte jeho zasunutím späť do lôžka. Ak vykonávate výmenu uhlíka, nový nasadíte nový s rovnakou orientáciou, akú mal pôvodný uhlík. Nasadíte späť kryt uhlíka (príliš ho nedotahujte).

Výmena sieťovej zástrčky (iba pre Veľkú Britániu a Írsko)

Ak budete inštalovať novú zástrčku prívodného kábla:

- ♦ Zaisťte ekologické odstránenie starej zástrčky.
- ♦ Pripojte hnedý vodič k svorke pod napätím na novej zástrčke.
- ♦ Modrý vodič pripojte k nulovej svorke.

Varovanie! Na uzemňovaciu svorku nebude pripojený žiadený vodič. Dodržujte montážne pokyny dodávané s kvalitnými zástrčkami. Odporúčaná poistka: 5 A.

Ochrana životného prostredia



Triedeť odpad. Tento výrobok sa nesmie likvidovať v bežnom domovom odpade.

Ak nebudete výrobok Stanley Fat Max ďalej používať alebo ak si ho želáte nahradiť novým, nelikvidujte ho spolu s bežným komunálnym odpadom. Zaisťte likvidáciu tohto výrobku v triedenom odpade.



Triedený odpad umožňuje recykláciu a opätovné využitie použitých výrobkov a obalových materiálov. Opätovné použitie recyklovaných materiálov pomáha chrániť životné prostredie pred znečistením a znižuje spotrebu surovín.

Pri kúpe nových výrobkov Vám predajne, miestne zberne odpadov alebo recyklačné stanice poskytnú informácie o správnej likvidácii elektroodpadov z domácnosti.

Spoločnosť Stanley Europe poskytuje službu zberu a recyklácie výrobkov Stanley Fat Max po skončení ich prevádzkovej životnosti. Ak chcete získať výhody tejto služby, odovzdajte, prosím, Váš výrobok ktorémukoľvek autorizovanému zástupcovi servisu, ktorý náradie odoberie a zaistí jeho recykláciu.

Miesto najbližšieho autorizovaného servisu Stanley Europe nájdete na príslušnej adrese uvedenej v tomto návode. Zoznam autorizovaných servisov Stanley Europe a podrobnosti o popredajnom servise nájdete aj na internetovej adrese: www.2helpU.com.

Technické údaje

FME630 (Typ 1)		
Napájacie napätie	V	230
Príkon	W	750
Otáčky naprázdno	min ⁻¹	16 500
Šírka hobľovania	mm	82
Hĺbka hobľovania	mm	2
Hĺbka žliabkovania	mm	12
Hmotnosť	kg	2,9

Celková úroveň vibrácií (priestorový vektorový súčet) podľa normy EN 60745:

Úroveň vibrácií (a_v) 1,5 m/s²

Odchýlka (K) 1,5 m/s²

Hladina akustického tlaku podľa normy EN 60745:

Akustický tlak (L_{pa}) 84 dB(A), odchýlka (K) 3 dB(A)

Akustický výkon (L_{wa}) 95 dB(A), odchýlka (K) 3 dB(A)

ES Vyhlásenie o zhode v rámci EÚ

SMERNICA PRE STROJOVÉ ZARIADENIA



FME630

Spoločnosť Stanley Europe týmto vyhlasuje, že tieto výrobky popisované v technických údajoch spĺňajú požiadavky nasledujúcich noriem: 2006/42/EC, EN 60745-1, EN 60745-2-14.

Tieto výrobky spĺňajú tiež požiadavky smernice 2014/30/EU a 2011/65/EU. Ak chcete získať ďalšie informácie, kontaktujte, prosím, spoločnosť Stanley Europe na tejto adrese alebo na adresách, ktoré sú uvedené na konci tohto návodu.

Nižšie podpísaná osoba je zodpovedná za zostavenie technických údajov a vydáva toto vyhlásenie v zastúpení spoločnosti Stanley Europe.

R. Laverick
Engineering Manager
Stanley Europe, Egide Walschaertsstraat 14-18,
2800 Mechelen, Belgium
22/05/2014

Záruka

Spoločnosť Stanley Europe je presvedčená o kvalite svojich výrobkov a ponúka mimoriadnu záruku pre používateľov tohto náradia. Táto záruka sa ponúka ako mimoriadna a žiadnym spôsobom neovplyvní Vaše zmluvné práva, ak ste súkromný neprofesionálny užívateľ. Táto záruka platí vo všetkých členských štátoch EÚ a Európskej zóny voľného obchodu EFTA.

PLNÁ ZÁRUKA

Spoločnosť Stanley Europe garantuje počas trvania záručnej lehoty (24 mesiacov pri nákupe na priamu osobnú spotrebu, 12 mesiacov pri nákupe na podnikateľskú činnosť) bezplatné odstránenie akejkoľvek materiálovej alebo výrobnnej chyby za nasledujúcich podmienok:

- ◆ Tento výrobok sa používal iba správnym spôsobom a v súlade s pokynmi uvedenými v návode pre jeho obsluhu.
- ◆ Výrobok bol vystavený bežnému použitiu a opotrebovaniu.
- ◆ Výrobok nebol opravovaný neoprávnenými osobami.
- ◆ Bol predložený doklad o kúpe.
- ◆ Bol výrobok Stanley Fat Max vrátený kompletný so všetkými pôvodnými komponentami.

Ak požadujete reklamáciu, kontaktujte najbližšieho autorizovaného predajcu alebo vyhľadajte autorizovaného predajcu Stanley Fat Max v katalógu Stanley Fat Max alebo kontaktujte predajcu na adrese, ktorá je uvedená v tomto návode. Zoznam autorizovaných servisov Stanley Fat Max a všetky podrobnosti o našom popredajnom servise nájdete aj na internetovej adrese: **www.stanley.eu/3**

ZVÝHODNENÁ ZÁRUKA

Na získanie zvýhodnenej trojročnej záruky je nutné vykonať registráciu na nižšie uvedenej adrese a v uvedenom termíne.

- ◆ Registrácia sa vyžaduje do 4 týždňov od zakúpenia.
- ◆ Registrácia je na tejto adrese: **<http://www.stanley.eu/3>**

SLOVENČINA

STANLEY BLACK & DECKER SLOVAKIA S.R.O.

Vysoká 2/b
811 06 Bratislava
Tel.: 00420 261 009 772
Fax: 00420 261 009 784
www.stanleyworks.sk
obchod@sbdinc.com

STANLEY BLACK & DECKER CZECH REPUBLIC S.R.O.

Türkova 5b
149 00 Praha 4
Česká Republika
Tel.: 00420 261 009 772
Fax: 00420 261 009 784
Servis: 00420 244 403 247
www.stanleyworks.cz
obchod@sbdinc.com

BAND SERVIS

Paulínska 22
917 01 Trnava
Tel.: 00421 335 511 063
Fax: 00421 335 512 624
www.bandservis.sk
p.talajka@bandservis.sk

BAND SERVIS

Južná trieda 17 (budova TWD)
040 01 Košice
Tel.: 00421 556 233 155
bandserviske@zoznam.sk

BAND SERVIS

K Pasekám 4440
760 01 Zlín
Tel.: 00420 577 008 550,1
Fax: 00420 577 008 559
www.bandservis.cz
bandservis@bandservis.cz

BAND SERVIS

Kláštorského 2
140 00 Praha 4
Tel.: 00420 244 403 247
Fax: 00420 241 770 167
j.kraus@bandservis.cz
www.bandservis.cz
bandservis@bandservis.cz

CZ

ZÁRUČNÍ LIST

SK

ZÁRUČNÝ LIST

STANLEY
FatMax

ZÁRUČNÍ DOBA POSKYTOVANÁ PRODEJCEM NA PRODANÝ VÝROBEK JE:
 ZÁRUČNÁ DOBA POSKYTOVANÁ PREDÁJCOM NA PRODANÝ VÝROBEK JE:

- 24 mesiaců při prodeji zboží fyzické osobě – spotřebiteli pro soukromou přímou spotřebu (§ 620 Občanského zákoníku)
 24 mesiacov pri predaji tovaru fyzickej osobe – spotrebiteľovi pre súkromnú priamu osobnú spotrebu (§ 52 a § 620 Občianskeho zákonníka)
 12 mesiaců při prodeji zboží podnikateli, který ho používá v rámci své obchodní nebo jiné podnikatelské činnosti (§ 429 Obchodního zákoníku)
 12 mesiacov pri predaji tovaru podnikateľovi, ktorý koná v rámci svojej obchodnej alebo inej podnikateľskej činnosti (§ 429 Obchodného zákonníka)

Od data prodeje/Od dátumu predaja:

Kupující prohlašuje, že účel nákupu je pro/Kupujúci prehlasuje, že účel nákupu je pre:

- Přímou osobní spotřebu/Priamu osobnú spotrebu
 Obchodní a podnikatelskou činnost/obchodnú a podnikateľskú činnosť

IČO:

Číslo pokladničního dokladu - faktury/Číslo pokladničného dokladu - faktúry:

TYP VÝROBKU:

CZ	Výrobní kód	Datum prodeje	Razítko prodejny Podpis
SK	Číslo série	Dátum predaja	Pečiatka predajne Podpis

CZ

Adresy servisu
Band Servis
Klásterského 2
CZ-140 00 Praha 4
Tel.: 00420 244 403 247
Fax: 00420 241 770 167

Band Servis
K Pasekám 4440
CZ-76001 Zlín
Tel.: 00420 577 008 550,1
Fax: 00420 577 008 559
<http://www.bandservis.cz>

SK

Adresa servisu
Band Servis
Paulínska ul. 22
SK-91701 Trnava
Tel.: 00421 335 511 063
Fax: 00421 335 512 624

CZ Dokumentace záruční opravy

SK Záznamy o záručních opravách

CZ	Číslo	Datum příjmu	Datum zakázky	Číslo zakázky	Závada	Razítko Podpis
SK	Číslo dodávky	Dátum nahlásenia	Dátum opravy	Číslo objednávky	Popis poruchy	Pečiatka Podpis