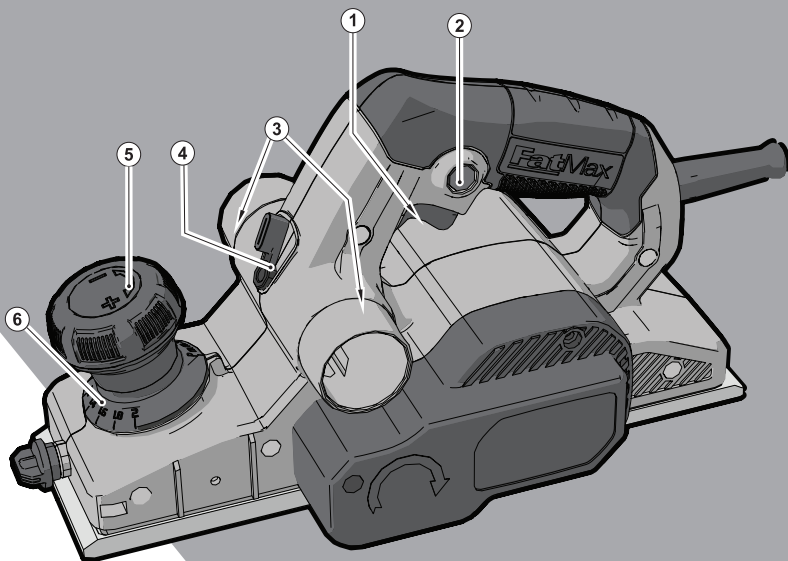


STANLEY®

FATMAX®

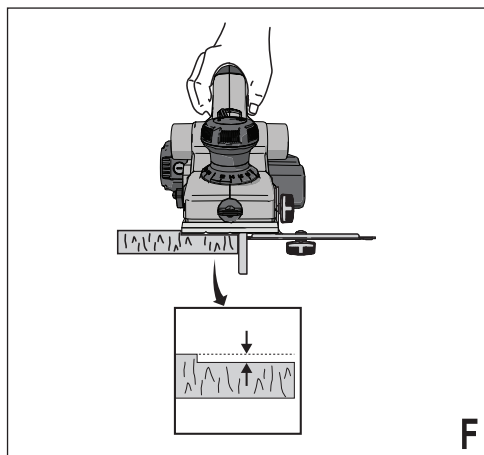
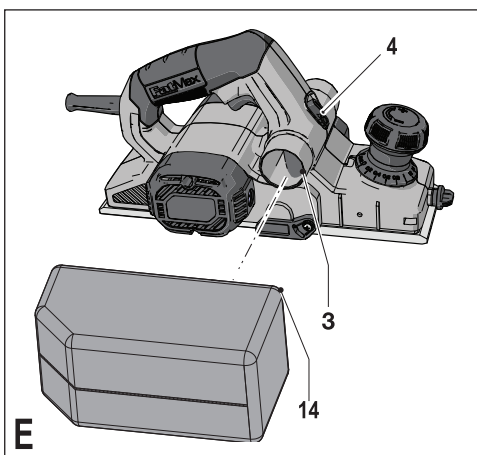
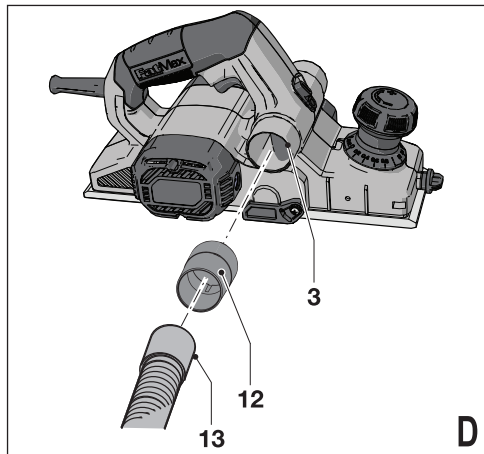
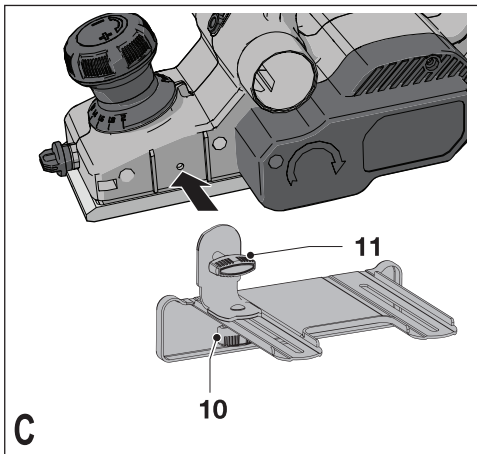
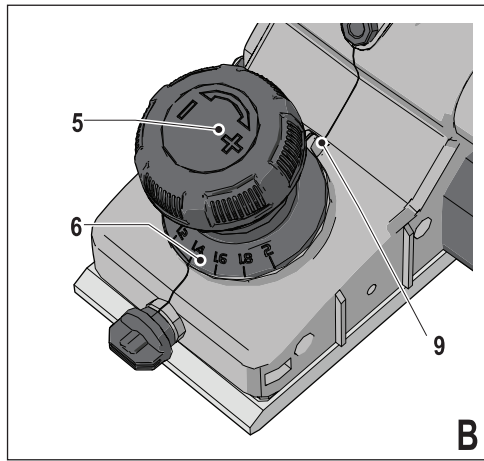
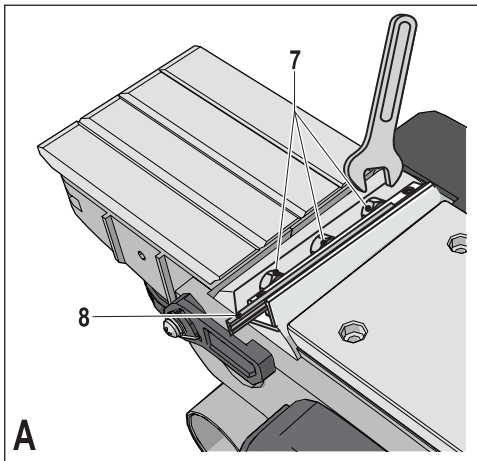


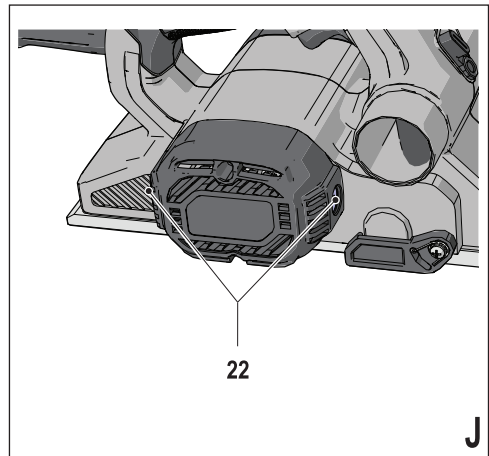
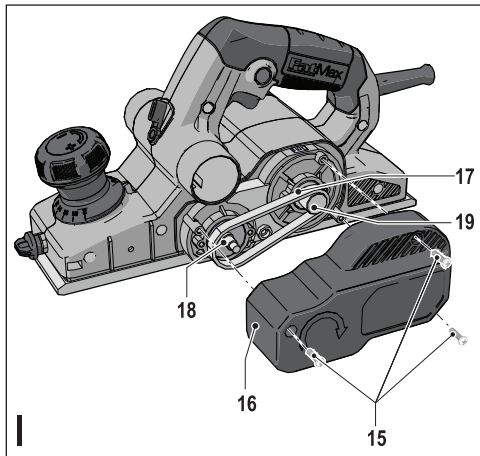
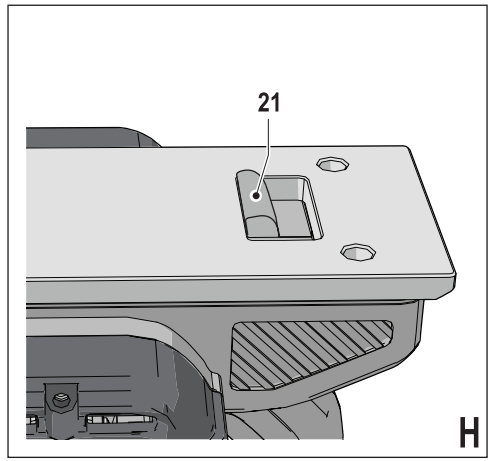
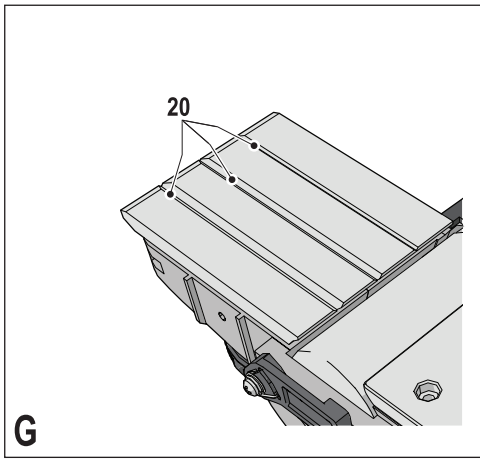
509211-38 PL

Tłumaczenie oryginalnej instrukcji

www.stanley.eu

FME630





Zastosowanie zgodne z przeznaczeniem

Strug elektryczny Stanley Fat Max jest przeznaczony do heblowania drewna, materiałów drzewnych i tworzyw sztucznych. Urządzenia tego nie można montować na stałe. To narzędzie jest przeznaczone dla profesjonalistów oraz doświadczonych majsterkowiczów.

Przepisy bezpieczeństwa

Ogólne wskazówki bezpieczeństwa pracy urządzeń



Ostrzeżenie! Przeczytaj wszystkie zamieszczone tutaj wskazówki bezpieczeństwa. Nieprzestrzeganie ich może doprowadzić do porażenia prądem elektrycznym, pożaru, a nawet ciężkiego urazu ciała.

Przechowuj niniejszą instrukcję, by w razie potrzeby móc z niej ponownie skorzystać. Używane tutaj wyrażenie „urządzenie” oznacza zarówno urządzenie sieciowe (z kablem sieciowym) jak i akumulatorowe (bez kabla sieciowego).

1. Bezpieczeństwo w obszarze pracy

- a. **Utrzymuj porządek w miejscu pracy i dobrze je oświetlaj.** Bałagan i niewystarczające oświetlenie grożą wypadkiem.
- b. **Nie używaj urządzeń w otoczeniu zagrożonym wybuchem, gdzie występują palne pary, gazy lub pyły.** Urządzenia wytwarzają iskry, które mogą spowodować zapalenie się tych substancji.
- c. **Nie dopuszczaj dzieci ani innych osób do miejsca pracy.** Mogą one odwrócić uwagę od wykonywanych czynności, co grozi wypadkiem.

2. Bezpieczeństwo elektryczne

- a. **Wtyczka kabla urządzenia musi pasować do gniazda sieciowego i w żadnym wypadku nie wolno jej przerabiać.** Gdy urządzenie zawiera uziemienie ochronne, nie używaj żadnych wtyczek adaptacyjnych. Oryginalne wtyczki i pasujące do nich gniazda sieciowe zmniejszają ryzyko porażenia prądem elektrycznym.
- b. **Unikaj dotykania uziemionych elementów, jak na przykład rury, grzejniki, piece i chłodziarki.** Gdy ciało jest uziemione, porażenie prądem elektrycznym jest o wiele niebezpieczniejsze.
- c. **Nie wystawiaj urządzeń na działanie deszczu ani wilgoci.** Przedostanie się wody do wnętrza obudowy grozi porażeniem prądem elektrycznym.
- d. **Ostrożnie obchodź się z kablem. Nigdy nie używaj go do przenoszenia urządzenia ani wyjmowania wtyczki z gniazda sieciowego. Chroń kabel przed wysoką temperaturą, olejem, ostrymi krawędziami i ruchomymi elementami.** Uszkodzony lub zaplątany kabel może spowodować porażenie prądem elektrycznym.

e. **Przy pracy na wolnym powietrzu stosuj tylko przeznaczone do tego celu przedłużacze.** Posługiwanie się odpowiednimi przedłużaczami zmniejsza ryzyko porażenia prądem elektrycznym.

f. **W razie konieczności użycia urządzenia w wilgotnym otoczeniu zabezpiecz obwód zasilania wyłącznikiem ochronnym różnicowo-prądowym.** Zastosowanie takiego wyłącznika zmniejsza ryzyko porażenia prądem elektrycznym.

3. Bezpieczeństwo osobiste

- a. **Zawsze zachowuj uwagę, koncentruj się na swojej pracy i rozsądnie postępuj z urządzeniem. Nie używaj go, gdy jesteś zmęczony lub znajdujesz się pod wpływem narkotyków, alkoholu czy też leków.** Chwila nieuwagi w czasie pracy grozi bardzo poważnymi konsekwencjami.
 - b. **Stosuj odpowiednie wyposażenie ochronne. Zawsze zakładaj okulary ochronne.** Wyposażenie ochronne, jak maska przeciwpyłowa, obuwie na szorstkiej podszewie, kask ochronny lub nauszniki ochronne, zależnie od rodzaju i zastosowania urządzenia zmniejszają ryzyko doznania urazu.
 - c. **Unikaj niezamierzonego załączenia. Przed przyłączeniem urządzenia do sieci lub akumulatora, zanim zaczniesz nim manipulować lub go transportować sprawdź, czy jest wyłączony wyłącznik.** Przenoszenie urządzenia z palcem opartym na wyłączniku lub przyłączanie go do sieci przy włączonym wyłączniku zwiększa ryzyko wypadku.
 - d. **Przed załączeniem urządzenia sprawdź, czy zostały wyjęte klucze i przyrządy nastawcze.** Klucz pozostawiony w obracającej się części może doprowadzić do urazu ciała.
 - e. **Nie pochylaj się za bardzo do przodu! Utrzymuj stabilną postawę, by nie stracić równowagi w jakiejś pozycji roboczej.** Takie postępowanie umożliwia zachowanie lepszej kontroli nad urządzeniem w nieoczekiwanych sytuacjach.
 - f. **Zakładaj odpowiednią odzież ochronną. Nie noś luźnej odzieży ani biżuterii. Włosy, odzież i rękawice trzymaj z dala od ruchomych elementów.** Luźna odzież, biżuteria lub długie włosy mogą zostać pochwyczone przez obracające się części narzędzia.
 - g. **Gdy producent przewidział urządzenia do odsysania lub gromadzenia pyłu, sprawdź, czy są one przyłączone i prawidłowo zamontowane.** Stosowanie tych urządzeń zmniejsza zagrożenie zdrowia pyłem.
- #### 4. Obsługa i konserwacja urządzeń
- a. **Nie przeciążaj urządzenia. Używaj narzędzi odpowiednich do danego przypadku zastosowania.** Najlepszą jakością i osobiste bezpieczeństwo osiągniesz, tylko stosując właściwe narzędzia.

- b. **Nie używaj urządzenia z uszkodzonym wyłącznikiem.** Urządzenie, które nie daje się normalnie załączyć lub wyłączyć, jest niebezpieczne i trzeba je naprawić.
- c. **Przed dokonaniem jakichkolwiek regulacji, przed wymianą akcesoriów lub odłożeniem urządzenia zawsze wyjmij wtyczkę kabla z gniazda sieciowego.** Ten środek ostrożności zmniejsza ryzyko niezamierzonego uruchomienia urządzenia.
- d. **Niepotrzebne w danej chwili urządzenia przechowuj w miejscu niedostępnym dla dzieci. Nie pozwalaj używać ich osobom, które nie są z nimi obeznane lub nie przeczytały niniejszej instrukcji.** Narzędzia w rękach niedoświadczonych osób są niebezpieczne.
- e. **Utrzymuj urządzenia w nienagannym stanie technicznym. Sprawdzaj, czy ruchome elementy obracają się w odpowiednim kierunku, nie są zakleszczone, pęknięte ani tak uszkodzone, że nie zapewniają prawidłowego funkcjonowania urządzenia. Uszkodzone urządzenia przed użyciem należy naprawić.** Powodem wielu wypadków jest niewłaściwa konserwacja urządzeń.
- f. **Ostrz i utrzymuj w czystości swoje narzędzia robocze.** Starannie konserwowane, ostre narzędzia robocze rzadziej się zakleszczają i łatwiej nimi pracować.
- g. **Urządzeń, akcesoriów, końcówek itp. używaj zgodnie z przeznaczeniem. Przestrzegaj przy tym obowiązujących przepisów bhp.** Wykorzystywanie urządzeń wbrew przeznaczeniu jest niebezpieczne.
- 5. **Serwis**
 - a. **Naprawy urządzeń mogą być wykonywane tylko przez uprawnionych specjalistów przy użyciu oryginalnych części zamiennych.** Jest to istotnym warunkiem zapewnienia bezpieczeństwa pracy.

Dodatkowe wskazówki bezpieczeństwa pracy elektronarzędzi



Ostrzeżenie! Dodatkowe wskazówki bezpieczeństwa pracy strugów elektrycznych.

- ◆ **W razie niebezpieczeństwa przetarcia własnego przewodu zasilającego trzymaj elektronarzędzie za izolowane rękojeści.** Noże mają elektryczne połączenie z gołymi metalowymi elementami struga, co grozi porażeniem prądem elektrycznym w przypadku natrafienia na będący pod napięciem przewód.
- ◆ **Używaj ścisków stolarskich lub podobnych środków do mocowania przedmiotu obrabianego na stabilnej powierzchni.** Przytrzymywanie przedmiotu obrabianego ręką lub ciałem grozi utratą panowania nad strugiem.
- ◆ **Przed odłożeniem struga odczekaj, aż noże całkowicie się zatrzymają.** Obracające się noże mogą

zawadzić o podłoże, co grozi utratą panowania nad elektronarzędziem i doznaniem poważnego urazu.

- ◆ **Dbaj o to, by noże zawsze były ostre.** Tępe lub uszkodzone noże mogą spowodować odrzut lub utknięcie wału nożowego pod naciskiem. Używaj tylko noży przeznaczonych do tego struga.
- ◆ Bezpośrednio po użyciu struga nie dotykaj przedmiotu obrabianego ani noży, gdyż mogą być bardzo gorące.
- ◆ Przed rozpoczęciem strugania wyjmij wszystkie gwoździe i inne metalowe przedmioty z obrabianej powierzchni.
- ◆ Strug trzymaj obiema rękami za obydwie rękojeści.
- ◆ W razie uszkodzenia lub przecięcia przewodu zasilającego natychmiast wyjmij wtyczkę kabla z gniazda sieciowego.

Ostrzeżenie! Kontakt lub wdychanie pyłów powstających podczas strugania niektórych materiałów zagraża zdrowiu. Zakładaj specjalną maskę chroniącą przed pyłem i parami, a ponadto dbaj o bezpieczeństwo innych osób przebywających w miejscu pracy.

- ◆ Zabrania się używania tego urządzenia przez dzieci i osoby o ograniczonej sprawności fizycznej, czuciowej lub umysłowej. To samo dotyczy początkujących, chyba że znajdują się pod nadzorem doświadczonego użytkownika. Pilnuj dzieci, by nie bawiły się tym urządzeniem.
- ◆ W instrukcji tej opisano zgodne z przeznaczeniem zastosowanie urządzenia. Używanie innych nasadek lub akcesoriów, niż zalecane w tej instrukcji, lub wykonywanie prac niezgodnych z przeznaczeniem grozi doznaniem urazu ciała i/lub szkód rzeczowych.

Bezpieczeństwo innych osób

- ◆ Zabrania się używania tego urządzenia przez dzieci i osoby o ograniczonej sprawności fizycznej, czuciowej lub umysłowej. To samo dotyczy początkujących, chyba że znajdują się pod nadzorem doświadczonego użytkownika.
- ◆ Pilnuj dzieci, by nie bawiły się tym urządzeniem.

Pozostałe zagrożenia

Przy korzystaniu z urządzeń elektrycznych występują dodatkowe zagrożenia być może nieuwzględnione w przepisach bezpieczeństwa. Z reguły zachodzą one w przypadku niewłaściwego lub zbyt długiego używania urządzenia.

Nawet przy przestrzeganiu odnośnych przepisów bezpieczeństwa i stosowaniu przewidzianych urządzeń zabezpieczających nie da się uniknąć pewnych zagrożeń. Zaliczają się do nich:

- ◆ Obrażenia ciała wskutek dotknięcia obracających się/ruchomych elementów.
- ◆ Skaleczenia, jakich można doznać przy wymianie elementów, noży i akcesoriów.

- ◆ Narażenie zdrowia przy dłuższym używaniu urządzenia. W takich sytuacjach rób regularne przerwy w pracy.
- ◆ Pogorszenie słuchu.
- ◆ Upośledzenie zdrowia wskutek wdychania pyłu (np. powstającego podczas obróbki drewna, a zwłaszcza dębu, buku i MDF).

Wibracje

Ważone częstotliwościowo wartości skuteczne przyspieszenia drgań na rękojeści podane w danych technicznych i deklaracji zgodności UE zostały zmierzone standardową metodą opisaną w normie EN 60745, dzięki czemu można je wykorzystywać do porównań z innymi urządzeniami i do tymczasowej oceny ekspozycji drganiowej.

Ostrzeżenie! Ważona wartość skuteczna przyspieszenia drgań w praktyce może się różnić od podanej wartości zależnie od sposobu wykorzystania urządzenia i nie da się wykluczyć jej przekroczenia.

Przy szacowaniu ekspozycji drganiowej w celu podjęcia wymaganych przez normę 2002/44/EG środków bezpieczeństwa dla ochrony osób zawodowo, regularnie używających narzędzi trzeba też uwzględnić rzeczywiste warunki pracy, a także, jak długo w danym czasie narzędzie pozostawało wyłączone i jak długo pracowało na biegu jałowym.

Znaki ostrzegawcze na urządzeniu

Na urządzeniu umieszczono następujące piktogramy ostrzegawcze:



Ostrzeżenie! By nie narażać się na doznanie urazu, przed użyciem przeczytaj instrukcję obsługi.

Bezpieczeństwo elektryczne



Urządzenie to jest podwójnie zaizolowane i dlatego żyła uziemiająca nie jest potrzebna. Zawsze sprawdzaj, czy lokalne napięcie sieciowe odpowiada wartości podanej na tabliczce znamionowej.

- ◆ W razie uszkodzenia kabla sieciowego zleć wymianę producentowi lub autoryzowanemu warsztatowi serwisowemu Stanley Fat Max. Postępowanie wbrew temu nakazowi naraża użytkownika na niebezpieczeństwo.

Elementy struga

Strug ten zawiera niektóre lub wszystkie spośród wymienionych niżej elementów:

1. Wyłącznik
2. Przycisk blokujący
3. Wyrzutnik wiórów
4. Przełącznik kierunku wyrzucania wiórów
5. Pokrętko nastawcze głębokości strugania
6. Skala głębokości strugania

Montaż

Ostrzeżenie! Przed rozpoczęciem montażu sprawdź, czy strug jest wyłączony, a wtyczka kabla zasilającego wyjęta z gniazda sieciowego.

Wymiana noży skrawających (rys. A)

Noże zamontowane w strugu są dwustronne. Noże zamienne można nabyć w handlu detalicznym.

Zdejmowanie

- ◆ Poluzuj śruby (7) dostarczonym kluczem maszynowym płaskim.
- ◆ Wsuń nóż (8) z uchwytu.
- ◆ Obróć nóż, by teraz strugał materiał swoją drugą stroną. Po zużyciu obydwu ostrzy noże trzeba wymienić.

Mocowanie

- ◆ Wsuń nóż w uchwyt do oporu.
- ◆ Dostarczonym kluczem maszynowym płaskim mocno dokręć śruby.

Ostrzeżenie! Zawsze wymieniał obydwa noże.

Regulacja głębokości strugania (rys. B)

Głębokość strugania jest wskazywana wskaźnikiem (9) na skali (6).

- ◆ Tak obróć pokrętko nastawcze głębokości strugania (5), by uzyskać żądaną grubość wióra.
- ◆ Gdy strug nie jest używany, obróć pokrętko do pozycji „P”.

Zakładanie i zdejmowanie prowadnicy dystansowej (rys. C)

Prowadnica dystansowa ułatwia obróbkę wąskich przedmiotów.

- ◆ Wkręć pokrętko (11) w otwór z boku struga i mocno je dokręć.
- ◆ Poluzuj pokrętko ustalające prowadnicy dystansowej (10).
- ◆ Przesuń prowadnicę do żądanej pozycji.
- ◆ Mocno dokręć pokrętko ustalające.

Wskazówka: Przy prawidłowym zamocowaniu prowadnica dystansowa znajduje się poniżej powierzchni roboczej struga.

- ◆ By zdjąć prowadnicę dystansową, wykonaj opisane wyżej czynności w odwrotnej kolejności.

Przylączenie odkurzacza do struga (rys. D)

By przyłączyć odkurzacz lub odpylacz ssący do struga, jest potrzebny specjalny adapter. Można go nabyć w sklepie ze sprzętem Stanley Fat Max.

- ◆ Nasuń adapter (12) na wyrzutnik wiórów (3).
- ◆ Połącz wąż odkurzacza (13) z adapterem.

Montaż pojemnika na wióry (rys. E)

Pojemnik na wióry jest szczególnie przydatny, gdy pracuje się w ciasnych pomieszczeniach.

- ◆ Nasuń pojemnik (14) na wyrzutnik wiórów (3) z boku struga.
- ◆ Tak ustaw przełącznik kierunku wyrzucania wiórów (4), by wpadały one do pojemnika.

Opróżnianie pojemnika z wiórów

By nie doszło do zatkania wyrzutnika w trakcie strugania, pojemnik na wióry trzeba regularnie opróżniać.

- ◆ Przed kontynuowaniem pracy zdejmij i opróżnij pojemnik.

Zastosowanie

Ostrzeżenie! Nie przyspieszaj pracy na siłę. Unikaj przeciążenia struga.

- ◆ Nastaw odpowiednią głębokość strugania.
- ◆ Ewentualnie załóż i wyreguluj prowadnicę dystansową.

Załączanie i wyłączanie

Załączanie

- ◆ Naciśnij i przytrzymaj przycisk blokujący (2), a następnie naciśnij wyłącznik (1).
- ◆ Zwolnij przycisk blokujący.

Wyłączanie

- ◆ Zwolnij wyłącznik.

Struganie

- ◆ Przednią część stopy struga oprzyj o powierzchnię przedmiotu obrabianego.
- ◆ Załącz strug.
- ◆ Równomiernie przemieszczaj strug do przodu, by zebrać pierwszą warstwę materiału.
- ◆ Po zakończeniu strugania wyłącz strug.

Wręgowanie (rys. F)

- ◆ Załóż i wyreguluj prowadnicę dystansową.
- ◆ Dalej postępuj jak przy struganiu.

Fazowanie krawędzi (rys. G)

Rowki klinowe na spodzie stopy struga umożliwiają fazowanie krawędzi pod kątami 45°, 30° lub 15°.

- ◆ Przyłóż odpowiedni rowek (20) do krawędzi przedmiotu obrabianego i sfazuj ją.

Podpórka (rys. H)

Strug elektryczny zawiera podpórkę (21), która wysuwa się automatycznie w chwili uniesienia wału nożowego znad przedmiotu obrabianego. Przy struganiu podpórka się chowa. Przy wysuniętej podpórce strug można odłożyć na obrabianej powierzchni, nieobawiając się, że zawadzą o nią noże.

Porady, jak osiągnąć optymalne wyniki pracy

- ◆ Prowadź strug wzdłuż słojów drewna.

- ◆ Gdy słoje się krzyżują lub przebiegają faliście bądź też drewno jest twarde, nastaw taką głębokość strugania, by strug ścinał tylko bardzo cienką warstwę materiału przy każdym przejściu. Potrzeba wtedy wiele operacji, by osiągnąć zadowalający wynik.
- ◆ Prowadź strug w linii prostej. Na początku operacji strugania dociskaj do materiału przednią część, a na końcu - tylną część stopy.

Wyposażenie dodatkowe

Sprawność struga zależy od zastosowanego wyposażenia dodatkowego. Akcesoria Stanley Fat Max oznaczają się najwyższą jakością i mają na celu polepszenie osiągnięć elektronarzędzia. Stosując je, uzyskasz maksymalną możliwą sprawność urządzenia.

W handlu detalicznym można nabyć następujące noże zamienne:

- Dwustronne noże ze spiekami węglowymi (numer katalogowy X35007, dostępne parami).
- Dwustronne noże ze stali szybko tnącej (numer katalogowy X24192-XJ11, dostępne parami).

Konserwacja

Strug odznacza się dużą trwałością użytkową i prawie nie wymaga konserwacji. Jednak w celu zapewnienia ciągłej, bezawaryjnej pracy, niezbędne jest jego regularne czyszczenie.

Ostrzeżenie! Przed rozpoczęciem konserwacji lub czyszczenia wyłącz elektronarzędzie i wyjmij wtyczkę kabla z gniazda sieciowego.

- ◆ Systematycznie za pomocą miękkiej szczoteczki lub suchej szmaty czyść szczeliny wentylacyjne w narzędziu.
- ◆ Regularnie przecieraj obudowę silnika wilgotną szmatą. Nie używaj do tego celu żadnych ściernych środków czyszczących ani takich, które zawierają rozpuszczalniki.

Wymiana paska napędowego (rys. I)

- ◆ Wykręć wkręty (15) i zdejmij osłonę (16).
- ◆ Zdejmij zużyty pasek napędowy.
- ◆ Załóż nowy pasek (17) na koła pasowe. Najpierw załóż go na duże koło pasowe (18), a następnie na małe (19), równomiernie obracając przy tym pasek ręką.
- ◆ Ponownie umieść osłonę na swoim miejscu i przykręć ją wkrętami.

Kontrola i wymiana szczotek węglowych (rys. J)

Szczotki należy regularnie sprawdzać pod względem zużycia.

- ◆ Zdejmij zaślepkę (22). Szczotki powinny móc się swobodnie przesuwać w szczotkotrzymaczach. Po zużyciu do 8 mm trzeba je wymienić.

Włóż nową szcztokę w szcztokotrzymacz. Musi ona być zwrócona w tę samą stronę co uprzednio wyjęta. Ponownie załóż zaślepkę, ale nie wciskaj jej zbyt mocno.

Ochrona środowiska



Selektywna zbiórka odpadów. Wyrzutu tego nie wolno wyrzucać do normalnych śmieci z gospodarstw domowych.

Gdy pewnego dnia poczujesz się zmuszony zastąpić wyrób Stanley Fat Max nowym sprzętem lub nie będziesz go już potrzebować, w trosce o ochronę środowiska nie wyrzucaj go do śmieci z gospodarstw domowych, a jedynie oddaj do specjalistycznego zakładu utylizacji odpadów.



Dzięki selektywnej zbiórce zużytych wyrobów i opakowań niektóre materiały mogą być odzyskane i ponownie wykorzystane. W ten sposób chroni się środowisko naturalne i zmniejsza popyt na surowce.

Stosuj się do lokalnych przepisów, jeżeli wymagają one oddawania zużytych elektrycznych urządzeń powszechnego użytku do specjalnych punktów zbiorczych lub zobowiązują sprzedawców do przyjmowania ich przy zakupie nowego wyrobu.

Firma Stanley Europe chętnie przyjmuje wysłużone urządzenia Stanley Fat Max i utylizuje je zgodnie z obowiązującymi przepisami. By skorzystać z tej usługi, oddaj zużyty sprzęt do autoryzowanego warsztatu naprawczego, który prowadzi zbiórkę w naszym imieniu.

W instrukcji tej zamieszczono adresy przedstawicielstw handlowych firmy Stanley Europe, które udzielają informacji o warsztatach serwisowych. Ich listę znajdziesz także w Internecie pod adresem: www.2helpU.com.

Dane techniczne

FME630 (typ 1)		
Napięcie wejściowe	V_{AC}	230
Pobór mocy	W	750
Prędkość obrotowa biegu jałowego	obr/min	16500
Szerokość strugania	mm	82
Głębokość strugania	mm	2
Głębokość wręgu	mm	12
Masa	kg	2,9

Całkowite wartości drgań (suma wektorowa trzech składowych kierunkowych) wg normy EN 60745:

Wartość skuteczna (a_w) 1,5 m/s²

Niepewność pomiaru (K) 1,5 m/s²

Poziom hałasu wg EN 60745:

Poziom ciśnienia akustycznego L_{pA} 84dB(A), niepewność pomiaru K 3 dB(A)

Poziom mocy akustycznej L_{WA} 95 dB(A), niepewność pomiaru K 3 dB(A)

Deklaracja zgodności WE

DYREKTYWA MASZYNOWA



FME630

Stanley Europe deklaruje niniejszym, że wyrób nr kat. FME630 opisany w „Danych technicznych” został wykonany zgodnie z następującymi wytycznymi i normami: 2014/30/EU, EN 60745-1, EN 60745-2-14.

Wyrób ten jest zgodny także z dyrektywami 2004/108/WE i 2011/65/UE. By uzyskać więcej informacji na ten temat, zwróć się do jednego z naszych przedstawicieli handlowych Stanley Europe wyszczególnionych na końcu tej instrukcji obsługi.

Niżej podpisany jest odpowiedzialny za sporządzenie dokumentacji technicznej i składa tę deklarację w imieniu firmy Stanley Europe.

R. Laverick
Engineering Manager
Stanley Europe, Egide Walschaertsstraat14-18,
2800 Mechelen, Belgium
22/05/2014

Stanley Fatmax

WARUNKI GWARANCJI

Produkty marki Stanley Fatmax reprezentują bardzo wysoką jakość, dlatego oferujemy dla nich korzystne warunki gwarancyjne. Niniejsze warunki gwarancji nie ograniczają praw klienta wynikających z polskich regulacji ustawowych, lecz są ich uzupełnieniem. Gwarancja jest ważna na terenie Rzeczypospolitej Polskiej.

Gwarantujemy sprawne działanie produktu w przypadku postępowania zgodnego z warunkami techniczno-eksploatacyjnymi opisanymi w instrukcji obsługi.

Niniejszą gwarancją nie jest objęte dodatkowe wyposażenie, jeżeli nie została do niego dołączona oddzielna karta gwarancyjna oraz elementy wyrobu podlegające naturalnemu zużyciu.

1. Niniejszą gwarancją objęte są usterki produktu spowodowane wadami produkcyjnymi i wadami materiałowymi.
2. Niniejsza gwarancja jest ważna po przedstawieniu przez Klienta w Centralnym Serwisie Gwarancyjnym Erpatech reklamowanego produktu oraz łącznie:
 - a) poprawnie wypełnionej karty gwarancyjnej;
 - b) ważnego paragonu zakupu z datą sprzedaży taką, jak w karcie gwarancyjnej lub kopii faktury.
3. Gwarancja obejmuje bezpłatną naprawę urządzenia (wraz z bezpłatną wymianą uszkodzonych części) w okresie 12 miesięcy od daty zakupu.
4. W celu przedłużenia okresu gwarancji o dodatkowe 2 lata należy w ciągu 4 tygodni od daty zakupu urządzenia dokonać rejestracji na stronie internetowej: www.stanley.eu/3.
5. Produkt reklamowany musi być:
 - a) dostarczony bezpośrednio do Centralnego Serwisu Gwarancyjnego Erpatech wraz z poprawnie wypełnioną Kartą Gwarancyjną i ważnym paragonem zakupu (lub kopią faktury) oraz szczegółowym opisem uszkodzenia, lub
 - b) przesłany do Centralnego Serwisu Gwarancyjnego za pośrednictwem punktu sprzedaży wraz z dokumentami wymienionymi powyżej.
6. Koszty wysyłki do Centralnego Serwisu Gwarancyjnego Erpatech ponosi Serwis. Wszelkie koszty związane z zapewnieniem bezpiecznego opakowania, ubezpieczeniem i innym ryzykiem ponosi Klient. W przypadku odrzucenia roszczenia gwarancyjnego, produkt jest odsyłany do miejsca nadania na koszt adresata.
7. Usterki ujawnione w okresie gwarancji będą usunięte przez Centralny Serwis Gwarancyjny Erpatech w terminie:
 - a) 14 dni roboczych od daty przyjęcia produktu przez Centralny Serwis Gwarancyjny;
 - b) termin usunięcia wady (punkt 7a) może być wydłużony o czas niezbędny do importu niezbędnych części zamiennych.
8. Klient otrzyma nowy sprzęt, jeżeli:
 - a) Centralny Serwis Gwarancyjny stwierdzi na piśmie, że usunięcie wady jest niemożliwe;
 - b) produkt nie podlega naprawie, tylko wymianie bez dokonywania naprawy.

9. O ile taki sam produkt jest nieosiągalny, może być wydany nowy produkt o nie gorszych parametrach.
10. Decyzja Centralnego Serwisu Gwarancyjnego Erpatech odnośnie zasadności zgłaszanych usterek jest decyzją ostateczną.
11. Gwarancją nie są objęte:
 - a) wadliwe działanie lub uszkodzenia spowodowane niewłaściwym użytkowaniem lub używaniem produktu niezgodnie z przeznaczeniem, instrukcją obsługi lub przepisami bezpieczeństwa.
 - b) wadliwe działanie lub uszkodzenia spowodowane przeciążaniem narzędzia, które prowadzi do uszkodzeń silnika, przekładni lub innych elementów a także stosowaniem osprzętu innego niż zalecany przez Stanley;
 - c) mechaniczne uszkodzenia produktu i wywołane nimi wady;
 - d) wadliwe działanie lub uszkodzenia na skutek działania pożaru, powodzi, czy też innych klęsk żywiołowych, nieprzewidzianych wypadków, korozji, normalnego zużycia w eksploatacji czy też innych czynników zewnętrznych;
 - e) produkty, w których naruszone zostały plombi gwarancyjne lub, które były naprawiane poza Centralnym Serwisem Gwarancyjnym lub były przerabiane w jakikolwiek sposób;
 - f) osprzęt eksploatacyjny dołączony do urządzenia oraz elementy ulegające naturalnemu zużyciu.
12. Centralny Serwis Gwarancyjny Erpatech, firmy handlowe, które sprzedały produkt, nie udzielają upoważnień ani gwarancji innych niż określone w karcie gwarancyjnej. W szczególności nie obejmują prawa klienta do domagania się zwrotu utraconych zysków w związku z uszkodzeniem produktu.
13. Naprawa lub wymiana produktu na podstawie niniejszej gwarancji nie powoduje przedłużenia lub odnowienia okresu gwarancji. Okres gwarancji rozpoczyna się od daty zakupu, a kończy się 12 miesięcy później.
14. Gwarancja nie wyłącza, nie ogranicza ani nie zawiesza uprawnień kupującego wynikających z przepisów o rękojmi za wady rzeczy sprzedanej.

Gwarant: Stanley Black & Decker Polska Sp. z o.o
ul. Prosta 68, 00-838 Warszawa.

Wszystkie reklamacje gwarancyjne rozpatrywane są przez:

Centralny Serwis Gwarancyjny ERPATECH
ul. Bakaliowa 26, 05-080 Mościska (22) 431-05-05
serwis@erpatech.pl

CZ ZÁRUČNÍ LIST

PL KARTA GWARANCYJNA

H JÓTÁLLÁSI JEGY

SK ZÁRUČNÝ LIST

STANLEY
FATMAX

CZ měsíců
H hónap

12
+
24

PL miesiące
SK mesiacov

CZ	Výrobní kód	Datum prodeje	Razítko prodejny Podpis
H	Gyári szám	A vásárlás napja	Pecset helye Aláírás
PL	Numer seryjny	Data sprzedaży	Stempel Podpis
SK	Číslo série	Dátum predaja	Pečiatka predajne Podpis

(CZ)

Adresy servisu
Band Servis
Klásterského 2
CZ-140 00 Praha 4
Tel.: 00420 244 403 247
Fax: 00420 241 770 167

Band Servis
K Pasekám 4440
CZ-76001 Zlín
Tel.: 00420 577 008 550,1
Fax: 00420 577 008 559
<http://www.bandservis.cz>

(H)

FIXIT Hungary
Kft. 3526 Miskolc Zsolcai kapu 9-11. / 49
RMA system: <http://rma.fixit-service.com>
E-mail: stanley@hu.fixit-service.com
Tel: +36 46 500 385

(PL)

Adres serwisu centralnego
ERPATECH
ul. Bakaliowa 26
05-080 Mościska
(22) 431-05-05
serwis@erpatech.pl

(SK)

Adresa servisu
Band Servis
Paulínska ul. 22
SK-91701 Trnava
Tel.: 00421 335 511 063
Fax: 00421 335 512 624

(CZ) Dokumentace záruční opravy

(PL) Przebieg napraw gwarancyjnych

(H) A garanciális javítás dokumentálása

(SK) Záznamy o záručných opravách

CZ	Číslo	Datum příjmu	Datum zakázky	Číslo zakázky	Závada	Razítko Podpis
H	Sorszám	Bejelentés időpontja	Javítási időpont	Javítási munkalapszám	Hiba jelleg oka	Pecsét Aláírás
	Jótállás új határideje					
PL	Nr.	Data zgłoszenia	Data naprawy	Nr. zlecenia	Przebieg naprawy	Stempel Podpis
SK	Číslo dodávky	Dátum nahlásenia	Dátum opravy	Číslo objednávky	Popis poruchy	Pečiatka Podpis