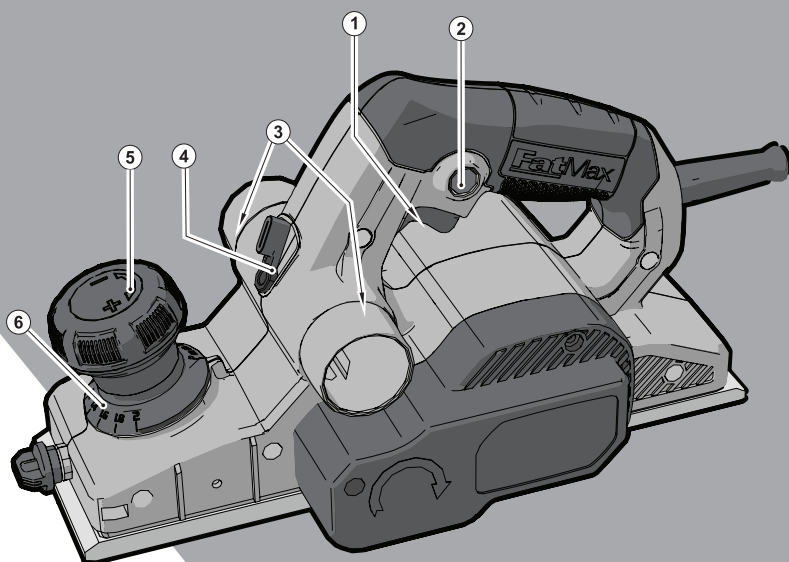


STANLEY®

FATMAX®

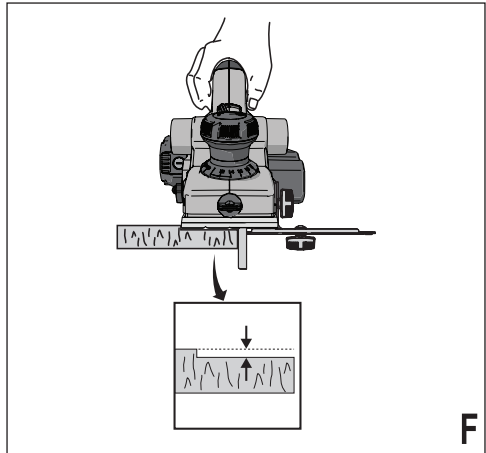
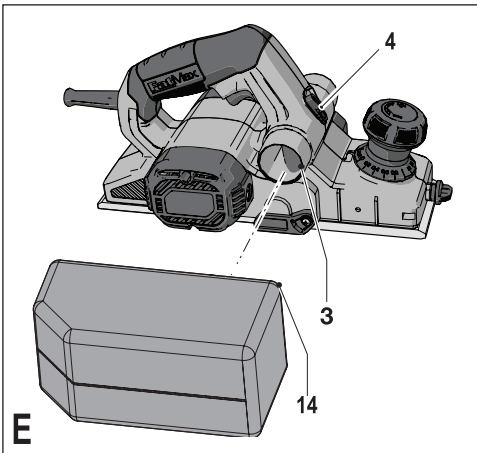
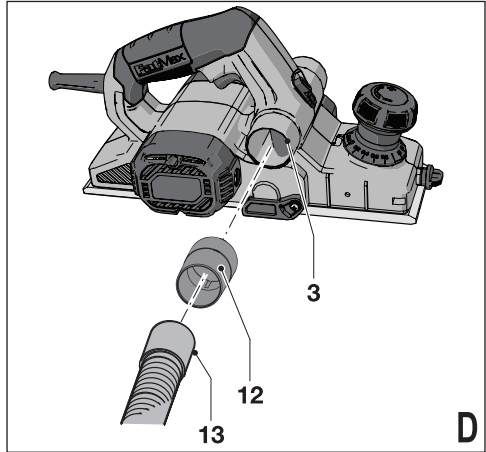
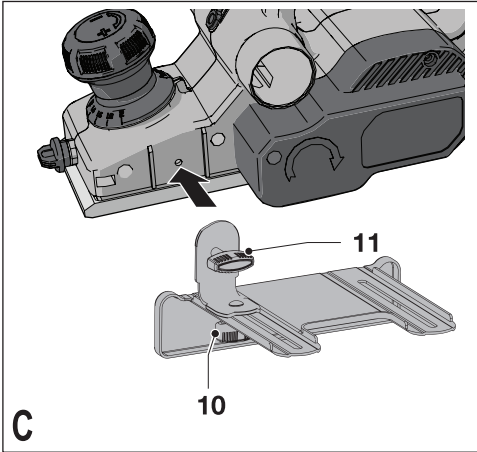
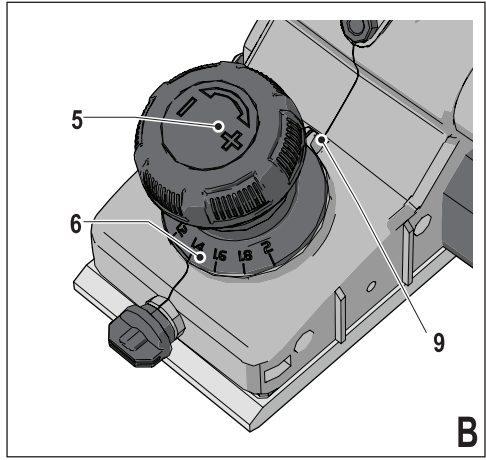
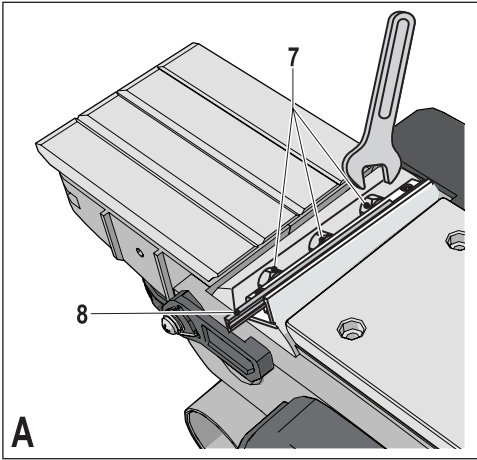


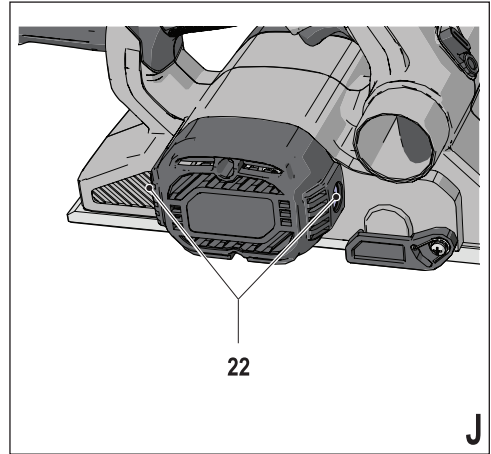
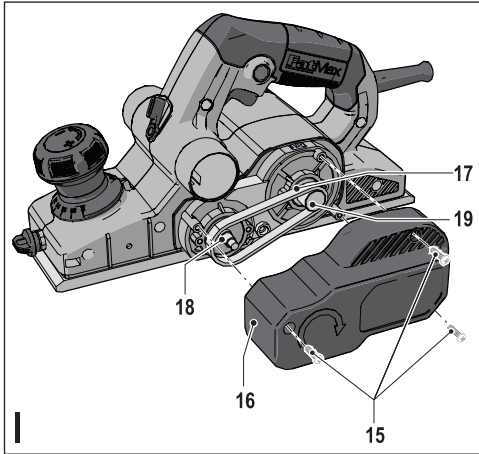
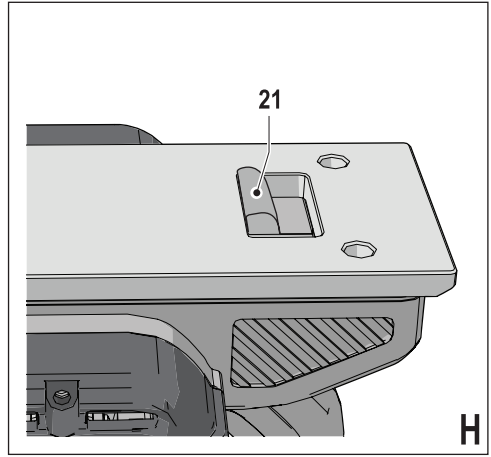
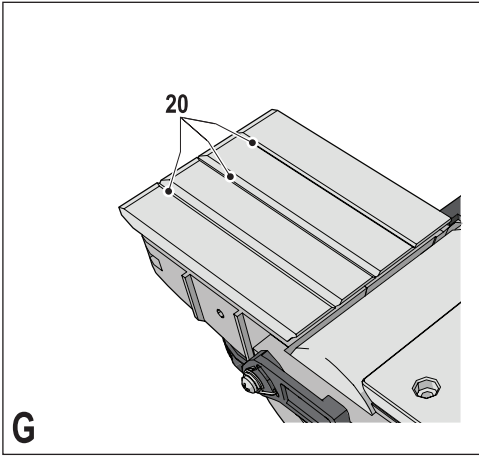
533223-16 H

Fordítás az eredeti kezelési utasítás alapján készült

www.stanley.eu

FME630





Rendeltetésszerű használat

Az Ön Stanley Fat Max gyaluját fa, faipari termékek és műanyagok gyalulásához terveztük. A szerszám kézi használatra készült, állványos használatra nem alkalmas. A szerszám professzionális és privát, nem professzionális felhasználásra is alkalmas.

Biztonságtechnikai előírások

Elektromos szerszámokra vonatkozó általános biztonságtechnikai figyelmeztetések



Figyelmeztetés! Olvasson el minden biztonsági figyelmeztetést és útmutatást. Az alábbi figyelmeztetések és útmutatások be nem tartása áramütést, tüzet és/vagy súlyos sérülést okozhat.

Kérjük, gondosan őrizze meg a kezelési útmutatót, hogy a későbbiekben is bármikor utánanézhessen a géppel kapcsolatos összes információnak. Az „elektromos szerszám” kifejezés a figyelmeztetésekben az Ön által használt hálózati (vezetékes) vagy akkumulátoros (vezeték nélküli) elektromos szerszámot jelenti.

1. A munkaterület biztonsága

- a. **Tartsa a munkaterületet tisztán, és világítsa jól ki.**
A rendetlen vagy sötét munkaterület növeli a balesetveszélyt.
- b. **Ne használja a készüléket robbanás- és tűzveszélyes légtérben, például gyúlékony folyadékok, gázok és por jelenlétében.** Az elektromos szerszámokban képződő szikrától a por vagy a gázok meggyuladhatnak.
- c. **A szerszám használata közben tartsa távol a gyerekeket és a nézelődőket.** Ha elterelik a figyelmét, elveszítheti a szerszám feletti uralmát.

2. Elektromos biztonság

- a. **Az elektromos kéziszerszám dugasza a hálózati csatlakozóaljzat kialakításának megfelelő legyen. Soha ne alakítsa át a csatlakozódugaszt. Földelt elektromos szerszámhoz ne használjon adapter dugaszt.** Eredeti (nem átalakított) csatlakozó és ahhoz illő fali aljzatok használata mellett kisebb az áramütés veszélye.
- b. **Ügyeljen arra, hogy teste ne érintkezzék földelt felületekkel, például csővezetékekkel, radiátorral, tűzhellyel és hűtőszekrényel.** Ha a teste leföldelődik, nagyobb az áramütés veszélye.
- c. **Esőtől és egyéb nedvességtől óvja az elektromos szerszámokat.** Ha víz kerül az elektromos szerszám belsejébe, megnövekszik az áramütés veszélye.
- d. **Bánjon gondosan a kábellel. Soha ne a kábelnél fogva vigye a gépet, és kérjük, ne a kábelnél fogva húzza ki a villásdugót a konnektorból. Tartsa távol a kábelt éles szélektől, mozgó alkatrészekről, védje**

olajtól és hőtől. Sérült vagy összetekeredett hálózati kábel használata növeli az áramütés veszélyét.

- e. **A szabadban kizárólag csak az arra alkalmas hosszabbító kábelt szabad használni.** Kültéri használatra alkalmas hosszabbító kábellel csökkenti az áramütés veszélyét.
 - f. **Ha az elektromos szerszám nedves helyen való használata elkerülhetetlen, alkalmazzon maradékáram megszakítóval (RCD) védett áramforrást.** RCD használata mellett kisebb az áramütés veszélye.
- #### 3. Személy védelem
- a. **Ne veszítse el éberségét, figyeljen mindig arra, amit tesz, használja a józan esztét. Ne használja a készüléket, ha fáradt, vagy ha gyógyszer, alkohol hatása vagy gyógykezelés alatt áll.** Elektromos szerszám használata közben egy pillanatnyi figyelmetlenség is súlyos személyi sérülést okozhat.
 - b. **Használjon személyi védőfelszerelést. Mindig hordjon védőszemüveget.** A védőfelszerelések (például porvédő maszk, biztonsági csúszásmentes cipő, védősisak vagy hallásvédő) csökkentik a személyi sérülés kockázatát.
 - c. **Akadályozza meg a készülék véletlen beindulását. Ellenőrizze, ha a szerszám kapcsolója kikapcsolt állásban van-e, mielőtt a szerszámot a hálózatra és/vagy akkumulátorra csatlakoztatja, a kezébe veszi vagy hordozza.** Ne hordozza a feszültség alatt lévő szerszámot ujjával az üzemi kapcsolón, mivel az balesethez vezethet.
 - d. **Bekapcsolás előtt távolítsa el a gépről a szerelőkulcsot.** Forgó alkatrészen felejtett kulcs a gép beindulásakor személyi sérülést okozhat.
 - e. **Ne nyúljon ki túlságosan messzire. Kerülje a rendellenes testtartást, és egyensúlyát soha ne veszítse el munkavégzés közben.** Így jobban irányíthatja a készüléket, még váratlan helyzetekben is.
 - f. **Viseljen megfelelő munkaruházatot. Ne hordjon ékszert vagy laza ruházatot munkavégzés közben. Haját, ruháját és kesztyűjét tartsa távol a mozgó alkatrészekről.** A laza ruházat, az ékszerek vagy a hosszú haj beleakadhatnak a mozgó alkatrészekbe.
 - g. **Ha a készüléken van porszivási lehetőség, illetve porzsák, ügyeljen arra, hogy megfelelően csatlakoztassa és használja ezeket munka közben.** Porgyűjtő használatával csökkenthető a porral összefüggő veszélyek.
- #### 4. Elektromos szerszámok használata és gondozása
- a. **Ne erőltesse az elektromos szerszámot. A munkafeladatnak megfelelő szerszámot használja.** A megfelelő szerszámmal jobban és biztonságosabban elvégezheti a munkát, ha a teljesítmény kategóriájának megfelelően használja.

- b. **Ne használja az elektromos szerszámot, ha a kapcsoló nem működőképes.** Bármely kéziszerszám használata, amely nem irányítható megfelelően az üzemi kapcsolóval, nagyon veszélyes, ezért azonnal meg kell javíttatni a kapcsolót, ha sérült vagy nem működőképes.
- c. **Mielőtt beállítás végez vagy változtat, vagy tartozékot cserél a szerszámon, illetve mielőtt eltávolítja, húzza ki a dugaszát a konnektorból és/vagy az akkumulátorról.** Ezekkel a megelőző biztonsági intézkedésekkel csökkenti a szerszám véletlen beindulásának esélyét.
- d. **A használaton kívüli elektromos szerszámot olyan helyen tárolja, ahol gyermekek nem férhetnek hozzá; ne engedje, hogy olyan személyek használják, akik nem ismerik a szerszámot vagy ezen útmutatásokat.** Az elektromos kéziszerszámok használata veszélyes lehet nem képzett felhasználók kezében.
- e. **Tartsa karban az elektromos szerszámokat. Ellenőrizze a részegységeket, olajozásokat, esetleg előforduló töréseit, a kézvédő vagy a kapcsoló sérüléseit és minden olyan rendellenességet, ami befolyásolhatja a készülék használatát. Ha sérült a szerszám, használat előtt javíttassa meg.** A nem megfelelően karbantartott elektromos szerszámok számos balesetet okoznak.
- f. **Tartsa élesen és tisztán a vágószerszámokat.** A megfelelően karbantartott éles vágószerszám kisebb valószínűséggel szorul be, és könnyebben irányítható.
- g. **Az elektromos szerszámot, tartozékokat és szerszámszárakat a használati útmutatónak megfelelően használja, a munkakörülmények és az elvégzendő feladat figyelembe vételével.** A szerszám nem rendeltetésszerű használata veszélyhelyzetet teremthet.
5. **Szerviz**
- a. **Javítást csak szakszerviz végezhet, és csak eredeti gyári alkatrészeket szabad felhasználni.** Ezzel biztosítja az elektromos szerszám folyamatos biztonságát.

Elektromos szerszámokra vonatkozó kiegészítő biztonsági figyelmeztetések



Figyelmeztetés! Kiegészítő biztonsági figyelmeztetések gyalugépekhez

- ◆ **A készüléket csak a szigetelt markolati felületen tartsa, ha olyan munkát végez, amelynél a gyalukés a saját hálózati kábelével érintkezhet.** Áram alatti vezetékkel való találkozás a készülék fém részeit is élővé, vezetővé teszi, és így áramütés veszélyét jelenti a kezelő számára.
- ◆ **Leszorítókkal vagy más praktikus módon stabil felületre rögzítse és támassza meg a munkadarabot.** Ha a munkadarabot saját testéhez szorítja, a munka-

darab instabillá válik, Ön pedig elveszítheti a szerszám feletti uralmát.

- ◆ **Várja meg, amíg a gyalukés leáll, és csak ezután tegye le a szerszámot.** A szabadon lévő gyalukés belekaphat a felületbe, így a kezelő elveszítheti a szerszám feletti uralmát, ami súlyos sérüléshez vezethet.
- ◆ **Tartsa élesen a gyalukést.** A tompa vagy sérült gyalukés nyomás alatt elhajolhat vagy megszorulhat. A szerszámhoz mindig a megfelelő típusú gyalukést használja.
- ◆ Közvetlenül a szerszám használata után ne érjen a munkadarabhoz vagy a gyalukéshez. Mindkettő nagyon felforrósodhat.
- ◆ A gyalulás megkezdése előtt távolítson el a munkadarabból minden szeget és egyéb fémdarabot.
- ◆ A szerszámot mindig két kézzel, a fogantyúinál tartsa.
- ◆ Azonnal húzza ki a tápkábelt a konnektorból, ha az megsérült vagy ha elvágta.

Figyelmeztetés! A gyalulás során keletkező porok belélegzése és a velük való érintkezés veszélyes lehet a kezelő és a közelben állók egészségére. Hordjon a por és gőzök belégzésének megakadályozására készült pormaszkot, és ügyeljen arra, hogy a munkaterületre belépők is viseljenek megfelelő védőeszközöket.

- ◆ A készüléket korlátozott fizikai, érzékelési, mentális képességekkel rendelkező vagy gyakorlatlan személyek (beleértve a gyermekeket is) nem használhatják; kivétel, ha a biztonságukért felelős személy felügyeli és irányítja őket. Ügyeljen a gyermekekre, hogy ne játszhassanak a szerszámmal.
- ◆ A szerszám rendeltetésszerű használatát ebben a kézikönyvben ismertetjük. A kézikönyvben nem ajánlott tartozék vagy kiegészítő használata, illetve itt fel nem sorolt műveletek végzése személyi sérülés és/vagy dologi kár veszélyével jár.

Mások biztonsága

- ◆ A készüléket korlátozott fizikai, érzékelési, mentális képességekkel rendelkező vagy gyakorlatlan személyek (beleértve a gyermekeket is) nem használhatják; kivétel, ha a biztonságukért felelős személy felügyeli és irányítja őket.
- ◆ Ügyeljen arra, hogy gyermekek ne játszanak a készülékkel.

Maradványkockázatok

A szerszám használata további, a biztonsági figyelmeztetések között esetleg fel nem sorolt maradványkockázatokkal is járhat. Ezek a szerszám nem rendeltetésszerű, illetve huzamosabb idejű használatából stb. adódhatnak.

Bizonyos kockázatok a vonatkozó biztonsági előírások betartása és a védőberendezések használata ellenére sem kerülhetők el. Ezek a következők lehetnek:

- ◆ Forgó-mozgó alkatrészek megérintése miatti sérülések.

- ◆ Alkatrészek, vágólapok, tartozékok cseréje közben bekövetkező sérülések.
- ◆ A szerszám huzamosabb idejű használata miatti sérülések. Ha a szerszámot huzamosabb ideig használja, rendszeresen iktasson be szüneteket.
- ◆ Halláskárosodás.
- ◆ A fűrészpor belégzése miatti egészségi veszély, például tölgy, bükk és MDF anyagok gyalulásánál.

Vibráció

A műszaki adatlapon és a megfelelőségi nyilatkozatban feltüntetett vibráció kibocsátási értékeket az EN 60745 szabványnak megfelelően határoztuk meg, így azok felhasználhatók az egyes szerszámoknál mért értékek összehasonlítására is. A megadott érték felhasználható a vibrációnak való kitettség mértékének előzetes becsüléséhez is.

Figyelmeztetés! A tényleges vibráció kibocsátási érték az elektromos szerszám használatát során eltérhet a feltüntetett értéktől, a használat módjától függően. A tényleges vibrációs szint az itt feltüntetett szint fölé is emelkedhet.

A 2002/44/EK irányelv által a géppel rendszeresen dolgozók számára megkövetelt szükséges biztonsági intézkedések meghatározásához végzett vibrációs kitettség kiértékelése során a kitettség kiértékelésénél a napi kitettséget jelentő időn túl figyelembe kell venni a tényleges használat körülményeit, illetve azt, hogy a szerszámot hogyan használják, ideértve a munkafolyamat minden egyes részét, pl. azokat az időszakokat is, amikor a szerszám ki van kapcsolva vagy üresen jár.

Címkék a szerszámon

A szerszámon a következő piktogramok láthatók:



Figyelmeztetés! Sérülésveszély csökkentése végett a felhasználónak át kell olvasnia a használati útmutatót.

Elektromos biztonság



Ez a szerszám kettős szigetelésű; ezért nincs szükség földelésre. Mindig ellenőrizze, hogy a szerszám adattábláján megadott feszültség megfelel-e az áramforrás feszültségének.

- ◆ Ha a hálózati kábel sérült, a veszély elkerülése érdekében cseréltesse ki a gyártóval vagy egyik hivatalos Stanley Fat Max szakszervizzel.

Részegységek

A készülék az alábbi részegységek némelyikét vagy mind egyikét tartalmazza:

1. Főkapcsoló
2. Biztonsági reteszelő kapcsoló
3. Forgácskidobó kimenet
4. Forgácskidobó kimenet választókapcsoló

5. Fogásmélység állító gombfogantyú
6. Fogásmélység skála

Összeszerelés

Figyelmeztetés! Összeszerelés előtt győződjön meg arról, hogy a készülék ki van kapcsolva, és a dugasza ki van húzva a konnektorból.

Gyalukések cseréje (A ábra)

A szerszámhoz mellékelt gyalukések megfordíthatók. Csere esetén új gyalukéket a helyi forgalmazójától szerezhet be.

Leszerelés

- ◆ A mellékelt kulccsal (7) lazítsa meg a csavarokat.
- ◆ Csúsztassa ki kést (8) a befogójából.
- ◆ Fordítsa meg a kést, hogy a még nem használt oldala kerüljön gyalulási helyzetbe. Ha már mindkét oldala elkopott, ki kell cserélni.

Felszerelés

- ◆ Csúsztassa a kést ütközésig a befogójába.
- ◆ A mellékelt kulccsal húzza meg a csavarokat.

Figyelmeztetés! A gyalukékeket párban cserélje.

Fogásmélység beállítása (B ábra)

A fogásmélység beállítását a jelzés (9) mutatja. A beállítási tartomány a skáláról (6) leolvasható.

- ◆ Forgassa a fogásmélység állító gombfogantyút (5) a kívánt állásba.
- ◆ Amikor nem használja a szerszámot, forgassa a gombot „P” állásba.

A párhuzamvezető fel- és leszerelése (C ábra)

A párhuzamvezető optimális irányítást biztosít keskeny munkadaraboknál.

- ◆ Csavarja be a gombot (11) a gyalugép oldalán lévő nyílásba, és húzza meg erősen.
- ◆ Lazítsa meg a párhuzamvezető állítógombját (10).
- ◆ Csúsztassa a párhuzamvezetőt a kívánt helyzetbe.
- ◆ Húzza meg erősen a párhuzamvezető állítógombját.

Megjegyzés: Helyes beszerelés esetén a párhuzamvezetőnek a gyalu alatt kell lennie.

- ◆ A párhuzamvezető leszerelésénél ugyanezen lépéseket fordított sorrendben hajtsa végre.

Porelszívó csatlakoztatása a szerszámhoz (D ábra)

A készülékhez porszívó vagy porelszívó berendezés is csatlakoztatható, de ehhez szükség van egy porelszívó csakra. Ezt helyi Stanley Fat Max szakkereskedőnél beszerezheti.

- ◆ Csúsztassa a porelszívó csontot (12) a forgácskidobó kimenetre (3).
- ◆ Csatlakoztassa a porelszívó csövet (13) a csontkhoz.

A porzsák felhelyezése (E ábra)

A porzsák különösen akkor hasznos, amikor nehezen elérhető, szűk helyen dolgozik a készülékkel.

- ◆ Csúsztassa a zsák csatlakozólemezt (14) a forgácskídobó (3) bármelyik oldala fölé.
- ◆ Annak megakadályozása végett, hogy a forgácskídobó nyílás ellentétes oldalán részecskék szabaduljanak ki, állítsa a forgácskídobó nyílás választókapcsolóját (4) a zsákkal ellentétes oldalra.

A porzsák üritése

A porzsákat az eltömődés megelőzése végett a gyalu használata közben rendszeresen üríteni kell.

- ◆ Húzza ki a cipzárat, és ürítse ki a zsákokat.

A szerszám használata

Figyelmeztetés! Hagyja a szerszámot saját tempójában működni. Ne terhelje túl.

- ◆ Állítsa be a fogásmélységet.
- ◆ Ha szükséges, szerelje fel és állítsa be a párhuzamvezetőt.

A szerszám be- és kikapcsolása

Bekapcsolás

- ◆ Tartsa a reteszelő gombot (2) lenyomva és nyomja meg a főkapcsolót (1).
- ◆ Engedje el a reteszelő gombot.

Kikapcsolás

- ◆ Engedje el a főkapcsolót.

Gyalulás

- ◆ Úgy tartsa a szerszámot, hogy a talp orr-része a munkadarab felületének tetején legyen.
- ◆ Kapcsolja be a szerszámot.
- ◆ A szerszámot határozottan előre mozgatva végezze el a gyalulási műveletet.
- ◆ A munkalöket befejezése után kapcsolja ki a szerszámot.

Hornyalás (F ábra)

- ◆ Szerelje fel és állítsa be a párhuzamvezetőt.
- ◆ Folytassa a gyaluláshoz hasonló módon.

Szélek lesarkítása (G ábra)

A talp orr-részeiben lévő V alakú vágat segítségével elvégezheti élek 45°, 30° és 15°-os lesarkítását is.

- ◆ Úgy tartsa a szerszámot, hogy szöveget zárjon be a kívánt vágattal (20) a munkadarab széle körül, és végezze el a munkalöketet.

Késvédő (H ábra)

Az Ön gyalugépe késvédővel (21) is el van látva, amely automatikusan leereszkedik a helyére, amikor a szerszámot a munkafelületről felemelik. Gyalulás közben a késvédő felemelkedik, amikor a szerszámot előrefelé tolják. Amikor a késvédő leereszkedett, a gyalugépet letehetjük a munkafelületre úgy, hogy a kés nem ér a felülethez.

Javaslatok a szerszám optimális használatához

- ◆ Mindig a százány mentén gyalulja a faanyagot.
- ◆ Abban az esetben, ha a százánytól el kell térnie, vagy hullámos a faerezet, vagy keményfát gyalul, úgy állítsa be a fogásmélységet, hogy minden menetnél (fogásnál) csak egy nagyon vékony anyagréteget gyaluljon le. Így többszöri átgyalulással érheti el a kívánt anyagvastagság eltávolítását.
- ◆ Tartsa a gyalut egyenesen, kezdésénél nyomja a gyalu elejét a munkadarabra. Kifutásnál a gyalu hátsó végét nyomja jól a munkadarabhoz, ellenkező esetben a kés lekajja a munkadarab élet.

Tartozékok

A szerszám teljesítménye függ a felhasznált tartozéktól. A Stanley Fat Max tartozékok magas minőségi követelményeknek megfelelően készültek, és tervezésükkor a szerszám teljesítményének optimalizálása volt a fő cél. A fenti tartozékok felhasználásával a lehető legjobb teljesítményt érheti el.

A következő típusú gyalukéseket szerezheti be helyi forgalmazójától:

- Keményfémbeütés, megfordítható gyalukések (cikkszámuk X35007, párban kaphatók)
- Nagy sebességű, megfordítható acél gyalukések (cikkszámuk X24192-XJ11, párban kaphatók)

Karbantartás

Az Ön Stanley Fat Max szerszámát minimális karbantartás melletti hosszú távú használatra terveztük. A szerszám folyamatosan kielégítő működése függ a gondos ápolástól és a rendszeres tisztítástól is.

Figyelmeztetés! Bárminemű karbantartás megkezdése előtt kapcsolja ki és áramtalanítsa a szerszámot.

- ◆ Puha kefével vagy száraz törülközővel rendszeresen tisztítsa meg a gép szellőzőnyílásait.
- ◆ A motorburkolatot nedves ronggyal rendszeresen tisztítsa meg. Ne használjon súroló hatású vagy oldószert alapú tisztítószeret.

Ékszj cseréje (I ábra)

- ◆ Lazítsa meg a csavarokat (15) és vegye le a fedelet (16).
- ◆ Távolítsa el a régi ékszjat.
- ◆ Helyezze az új ékszjat (17) a görgőkre. Először a nagy görgőre (18) tegye az ékszjat, aztán vezesse át a kisebbik görgőre (19), miközben kézzel egyenletesen forgatja az ékszjat.
- ◆ Tegye vissza a fedelet a helyére és húzza meg a csavarokat.

A motor szénkeféinek ellenőrzése és cseréje (J. ábra)

A kefék kopását rendszeresen ellenőrizni kell.

- ♦ Vegye le a kefeház fedelét (22). A keféknek akadálytalanul kell csúszniuk a kefeházban. Ha a kefék már 8 mm-re lekoptak, ki kell őket cserélni.

Tegyen új keféket a kefeházba. Csere esetén az új keféket a régiekkel megegyező helyzetben tegye be. Tegye vissza a kefeház fedelét (ne szorítsa rá túl erősen).

Tápcsatlakozó cseréje (csak az Egyesült Királyságban és Írországban)

Ha új tápcsatlakozó dugaszra van szüksége:

- ♦ A régi dugaszt biztonságos módon semmisítse meg.
- ♦ A barna vezetékét kösse az új csatlakozódugó fázis csatlakozójához.
- ♦ A kék vezetékét csatlakoztassa a nulla érintkezőhöz.

Figyelmeztetés! A földelő csatlakozóhoz nem kell vezetékét kötnie. Kövesse a minőségi dugaszokhoz mellékelte szerelési útmutatót. Ajánlott biztosíték: 5 A.

Környezetvédelem



Elkülönítve gyűjtendő. Ezt a terméket el kell különíteni a normál háztartási hulladéktól.

Egy napon, mikor Stanley Fat Max készüléke eléri technikai élettartamának végét, vagy nincs további szüksége rá, gondoljon a környezetvédelemre. Ezt a terméket a normál háztartási hulladéktól elkülönítve kell megsemmisíteni.



Az elhasznált termékek és csomagolásuk elkülönített begyűjtése lehetővé teszi ezek újrahasznosítását. Újrahasznosított vagy újra feldolgozott anyagok segítségével a környezetszennyezés, illetve a nyersanyagok iránti igény nagymértékben csökkenthető.

A helyi előírások rendelkezhetnek az elektromos készülékek háztartási hulladéktól elkülönített begyűjtéséről helyhatósági hulladéklerakó helyeken vagy a kereskedők által új termék megvásárlásakor.

A Stanley Fat Max termékekre az élettartamuk lejártával a Stanley Europe visszavételi lehetőséget kínál. A szolgáltatás igénybevételéhez kérjük, juttassa vissza a terméket bármely márkaszervizbe, ahol vállalatunk képviseletében átvesszük.

Az Önhöz legközelebbi márkaszerviz címét a Magyarországi Képviseletől vagy ebből a kézikönyvből tudhatja meg. A szervizzel kapcsolatosan a következő Internet oldalon is felvilágosítást kaphat: www.2helpU.com.

Műszaki adatok

FME630 (1-es típus)		
Felvett feszültség	V _{ac}	230
Felvett teljesítmény	W	750
Üresjárat fordulatszám	min ⁻¹	16 500
Késszélesség	mm	82
Max. Fogásmélység	mm	2
Max. Falcmélység	mm	12
Súly	kg	2,9

Súlyozott effektív rezgés gyorsulás (triax vektorösszeg) az EN 60745 szerint:
Vibráció kibocsátási érték (a _v) 1,5 m/s ²
toleranciafaktor (K) 1,5 m/s ²

Hangnyomásszint az EN 60745 szabvány szerint:
Hangnyomásszint (L _{PA}) 84 dB(A), toleranciafaktor (K) 3 dB(A)
Hangteljesítmény szint (L _{WA}) 95 dB(A), toleranciafaktor (K) 3 dB(A)

CE megfelelőségi nyilatkozat

GÉPEKRE VONATKOZÓ IRÁNYELV



FME630

A Stanley Europe kijelenti, hogy a „Műszaki adatok” alatt ismertetett termékek megfelelnek a következő irányelveknek és szabványoknak: 2006/42/EK, EN 60745-1, EN 60745-2-14.

Ezek a termékek a 2014/30/EU és a 2011/65/EU irányelveknek is megfelelnek. További tájékoztatásért forduljon a Stanley Europe vállalathoz a következőkben megadott vagy a kézikönyv végén megtalálható elérhetőségeken.

Az aláírás tulajdonosa a műszaki adatok összeállításáért felelős személy; nyilatkozatát a Stanley Europe vállalat nevében adja.

R. Laverick

Engineering Manager

Stanley Europe, Egide Walschaertsstraat 14-18,
2800 Mechelen, Belgium

22/05/2014

Az Önhöz legközelebbi márkaszerviz címét a helyi Stanley képviseletől vagy ebből a kézikönyvből tudhatja meg. Emellett a hivatalos Stanley szervizek listája, illetve eladás

utáni szolgáltatásaink és ezek elérhetőségének részletes ismertetése a következő honlapon érhető el:

www.stanley.eu/3

Kérjük a vásárlástól számított 30 napon belül regisztrálja Stanley Fat Max készülékét a **www.stanley.eu/3** oldalon, annak érdekében, hogy jogosult legyen további két év kiterjesztett garanciára. Az extra 2 év garanciára, mely gyártási vagy anyaghibára vonatkozik, az oldalon kinyomtatott igazoló dokumentum átadásával jogosult a Stanley márkaszervizben.

STANLEY FAT MAX JÓTÁLLÁSI FELTÉTELEK

Gratulálunk Önnek az értékes Stanley Fat Max készülék megvásárlásához.

Fogyasztók részére értékesített termékeinkre **12 hónap időtartamú jótállást vállalunk.**

A jótállás a fogyasztó jogszabályból eredő jogait nem érinti.

- 1) A Stanley Black & Decker Hungary Kft. a jótállás, kellék- és termékszavatosság keretében végzett javításokat vagy a termék kicserélését 19/2014. (IV.29.) NGM rendelet és a 151/2003. (IX.22.) Kormányrendelet szerint végzi a jótállási idő, illetve a kellék- és termékszavatossági jogok érvényesíthetőségének teljes időtartama alatt.
 - a) A fogyasztó jótállási igényét a jótállási jeggyel érvényesítheti, ezért kérjük azt őrizze meg.
 - b) Vásárlásakor a forgalmazónak (kereskedőnek) a jótállási jegyen fel kell tüntetnie a fogyasztási cikk azonosításra alkalmas megnevezését, típusát, gyártási számát, továbbá – amennyiben van ilyen – azonosításra alkalmas részeinek meghatározását, illetve a fogyasztó részére történő átadásának időpontját. A jótállási jegyet a forgalmazó (kereskedő) nevében eljáró személynek alá kell írnia és a kereskedés azonosítására alkalmas tartalmú (minimum cégnév, üzlet címe) bélyegzővel olvashatóan le kell bélyegezni. Kérjük, kísérje figyelemmel a jótállási jegy megfelelő érvényesítését, mivel a kijelölt szervizeknél a jótállási igény csak érvényes jótállási jeggyel érvényesíthető. Amennyiben a jótállási jegy szabálytalanul került kiállításra, jótállási igényével kérjük forduljon a terméket az Ön részére értékesítő partnerünkhöz (kereskedőhöz). A jótállási jegy szabálytalan kiállítása vagy a fogyasztó rendelkezésére bocsátás elmaradása nem érinti a jótállási érvényességét. Kérjük, hogy a jótállási jegyen kívül a nyugtát vagy számlát is sziveskedjen megőrizni a gyorsabb és hatékonyabb ügyintézés érdekében, mert a szerződés megkötése az ellenérték megfizetését igazoló bizonylattal is bizonyítható.
 - c) Elvesztett jótállási jegyet csak a fogyasztói szerződés létrejöttét igazoló nyugta vagy számla ellenében tudunk pótolni!
- 2) **Nem terjed ki a jótállás:**
 - a) amennyiben a hiba oka rendeltetésellenes, illetve a mellékelt magyar nyelvű használati kezelési útmutatóban foglaltaktól eltérő használat, átalakítás, szakszerűtlen kezelés, helytelen tárolás, elemi kár vagy egyéb a vásárlás után a fogyasztó érdekkörében keletkezett ok miatt következik be;
 - b) azon alkatrészekre, amelyek esetében a meghibásodás a jótállási időn belüli rendeltetészerű használat mellett az alkatrészek természetes elhasználódása, kopása miatt következett be (így különösen: fűrészlánc, fűrészlap, gyulakés, meghatószíj, csapágyak, szénkefe, csillagkerék);
 - c) a készülék túlterhelése miatt jelentkező hibákra, amelyek a hajtómű meghibásodásához, vagy egyéb ebből adódó károkhöz vezetnek;
 - d) a termék nem hivatalos szervizben történt javításából eredő hibákra;
 - e) az olyan károsodásokra, amelyek nem eredeti Stanley Fat Max kiegészítő készülékek és tartozékok használatából adódnak **amennyiben a szakszerviz bizonyítja, hogy a hiba a fenti okok valamelyikére vezethető vissza.**
- 3) A fogyasztó a javítás vagy csere iránti igényét a jótállási időn belül a kereskedőnél, illetve javítás iránti igényét a jótállási jegyen feltüntetett javítószolgálatnál is érvényesítheti. Termékszavatossági igényét kérjük a jótállási jegyen feltüntetett gyártnak vagy forgalmazónak sziveskedjen bejelenteni.
 - a) Nem számít bele a jótállási időbe a javítási időnek az a része, amely alatt a fogyasztó a terméket nem tudta rendeltetészerűen használni.
 - b) A terméknek a kicseréléssel vagy javítással érintett részére a jótállási idő újból kezdődik.
 - c) Ha a fogyasztási cikk a vásárlástól (üzembe helyezésétől) számított három munkanapon belül meghibásodik, a fogyasztó ezen időtartamon belül kérheti annak kicserélését feltéve, hogy a meghibásodás a rendeltetészerű használatot akadályozza. A hiba fennállásának, vagy a rendeltetészerű használatot akadályozó mérték megállapításához a kereskedő kérheti a szakszerviz közreműködését.

- d) Amennyiben a jótállási igény bejelentését követően a kereskedő az igény teljesíthetőségéről azonnal nem tud nyilatkozni, úgy öt munkanapon belül kell értesítenie a fogyasztót az álláspontjáról.
 - e) Ha a javítás vagy a csere nem lehetséges, a fogyasztó választása szerint műszakilag és értékében hasonló készülék kerül felajánlásra, vagy a vételár arányos leszállításra kerül sor, avagy visszafizetésre kerül a vételár.
 - f) A termék hibája miatt a fogyasztó a forgalmazótól is követelheti a hiba kijavítását vagy a termék kicserélését a forgalomba hozataltól számított két év elteltéig (termékszavatosság).
- 4) A jótállás alapján történő javítás során a forgalmazónak, illetve a javítószolgálatnak (kereskedőnek) törekednie kell arra, hogy a kijavítást legfeljebb 15 napon belül megfelelő minőségben elvégezze, elvégeztesse.

A jótállás keretébe tartozó javítás vagy csere esetén a forgalmazó, illetve a javítószolgálat a jótállási jegyen köteles feltüntetni:

- a javítási iránti igény bejelentésének és a javításra történő átvétel időpontját,
- a hiba okát és a javítás módját;
- a termék fogyasztó részére történő visszaadásának időpontját,
- a kicserélés tényét és időpontját.

A termék meghibásodása esetén a fogyasztót az alábbi jogok illetik meg:

Elsősorban - választása szerint - javítást vagy kicserélést követelhet. A csereigény akkor megalapozott, ha a termék a fogyasztónál okozott jelentős kényelmetlenség nélkül, megfelelő minőségben és ésszerű határidőn belül, értékcsökkenés nélkül nem javítható ki, vagy nem kerül javításra.

Ha az előírt módon történő javításra, illetve kicserélésre vonatkozó kötelezettségének a forgalmazó nem tud eleget tenni, a fogyasztó – választása szerint – a vételár arányos leszállítását igényelheti, a hibát a forgalmazó költségére maga javíttathatja, vagy elállhat a szerződéstől (a hibás áru visszaszolgáltatásával egyidejűleg kérheti a nyugtán vagy számlán feltüntetett bruttó vételár visszatérítését).

Jelentéktelen hiba miatt elállásnak nincs helye!

Kérjük, hogy a hiba felfedezését követő legrovidebb időn belül sziveskedjen azt a szervizben vagy a forgalmazónál bejelenteni.

A javítást vagy kicserélést - a dolog tulajdonságaira és a fogyasztó által elvárható rendeltetésére figyelemmel - megfelelő határidőn belül, a fogyasztó érdekeit kímélve kell elvégezni.

Gyártó:	Forgalmazó:
Black & Decker Europe, 210 Bath Road, Slough, Berkshire, SL13YD, Egyesült Királyság	Stanley Black & Decker Hungary Kft 1016. Budapest, Mészáros u. 58/B

Fogyasztói jogvita esetén a fogyasztó a megyei (fővárosi) kereskedelmi és iparkamarák mellett működő békéltető testület eljárását is kezdeményezheti!

Kereskedő által a vásárlással egyidejűleg kitöltendő

Kereskedő neve és címe:

.....

A fogyasztási cikk megnevezése:

.....

Típusa:

.....

Gyártási száma:

.....

Szerződéskötés és a termék fogyasztó részére történő átadásának

dátuma:

.....

..... P.H.

aláírás

Kereskedő által kitöltendő kicserélés esetén

A fogyasztó a hibás terméket valamennyi tartozékával átadta.

A kicserélés időpontja:

..... P.H.

aláírás

A hibátlan terméket átvettem.

A kicserélt új termék átvételének időpontja:

.....

.....

fogyasztó aláírása

Kijavítás esetén a szerviz tölti ki:**1. javítás**

A kijavítás iránti igény bejelentésének és a kijavításra átvétel időpontja:

.....

A bejelentett hiba oka és a kijavítás módja:

.....

A fogyasztó részére történő visszaadás időpontja:

.....

Amennyiben a termék nem javítható, a csereigény alapos:

igen / nem (aláhúzással jelölendő)

..... P.H.

aláírás

3. javítás

A kijavítás iránti igény bejelentésének és a kijavításra átvétel időpontja:

.....

A bejelentett hiba oka és a kijavítás módja:

.....

A fogyasztó részére történő visszaadás időpontja:

.....

Amennyiben a termék nem javítható, a csereigény alapos:

igen / nem (aláhúzással jelölendő)

..... P.H.

aláírás

2. javítás

A kijavítás iránti igény bejelentésének és a kijavításra átvétel időpontja:

.....

A bejelentett hiba oka és a kijavítás módja:

.....

A fogyasztó részére történő visszaadás időpontja:

.....

Amennyiben a termék nem javítható, a csereigény alapos:

igen / nem (aláhúzással jelölendő)

..... P.H.

aláírás

4. javítás

A kijavítás iránti igény bejelentésének és a kijavításra átvétel időpontja:

.....

A bejelentett hiba oka és a kijavítás módja:

.....

A fogyasztó részére történő visszaadás időpontja:

.....

Amennyiben a termék nem javítható, a csereigény alapos:

igen / nem (aláhúzással jelölendő)

..... P.H.

aláírás

MAGYAR

Stanley Black & Decker Hungary Kft

Iroda	1016 Bp. Mészáros u 58/b.	Tel. 214-05-61	Fax. 214-69-35
--------------	----------------------------------	---------------------------------	---------------------------------

Központi Márkaszerviz

Elérhetőség		Tel/fax	
FIXIT Hungary Kft.	Zsolcai kapu 9-11 3526 Miskolc	+36 46 500 385	blackanddecker@hu.fixit-service.com https://rma.fixit-service.com/
INOX Kereskedelmi és Szolgáltató Kft.	Szolnoki út 27-29. 6000 Kecskemét	+36 30 370 7033	szerviz@inox.hu www.inox.hu/

CZ ZÁRUČNÍ LIST

PL KARTA GWARANCYJNA

H JÓTÁLLÁSI JEGY

SK ZÁRUČNÝ LIST

STANLEY
FATMAX

CZ měsíců
H hónap

12

PL miesiące
SK mesiacov

CZ	Výrobní kód	Datum prodeje	Razítko prodejny Podpis
H	Gyári szám	A vásárlás napja	Pecset helye Aláírás
PL	Numer seryjny	Data sprzedaży	Stempel Podpis
SK	Číslo série	Dátum predaja	Pečiatka predajne Podpis

CZ

Adresy servisu
Band Servis
Klásterského 2
CZ-140 00 Praha 4
Tel.: 00420 244 403 247
Fax: 00420 241 770 167

Band Servis
K Pasekám 4440
CZ-76001 Zlín
Tel.: 00420 577 008 550,1
Fax: 00420 577 008 559
<http://www.bandservis.cz>

H

FIXIT Hungary Kft.
Zsolcai kapu 9-11
3526 Miskolc
+36 46 500 385
e-mail: blackanddecker@hu.fixit-service.com
<https://rma.fixit-service.com/>

INOX Trading and
Manufacturing LLC
Szolnoki út 27-29.
6000 Kecskemét
Tel.: +36 30 370 7033
e-mail: szerviz@inox.hu
www.inox.hu/

PL

Adres serwisu centralnego
ERPATECH
ul. Bakaliowa 26
05-080 Mościska
Tel.: 022-8620808
Fax: 022-8620809

SK

Adresa servisu
Band Servis
Paulínska ul. 22
SK-91701 Trnava
Tel.: 00421 335 511 063
Fax: 00421 335 512 624

CZ Dokumentace záruční opravy

PL Przebieg napraw gwarancyjnych

H A garanciális javítás dokumentálása

SK Záznamy o záručných opravách

CZ	Číslo	Datum příjmu	Datum zakázky	Číslo zakázky	Závada	Razítko Podpis
H	Sorszám	Bejelentés időpontja	Javítási időpont	Javítási munkalapszám	Hiba jelleg oka	Pecsét Aláírás
	Jótállás új határideje					
PL	Nr.	Data zgłoszenia	Data naprawy	Nr. zlecenia	Przebieg naprawy	Stempel Podpis
SK	Číslo dodávky	Dátum nahlásenia	Dátum opravy	Číslo objednávky	Popis poruchy	Pečiatka Podpis