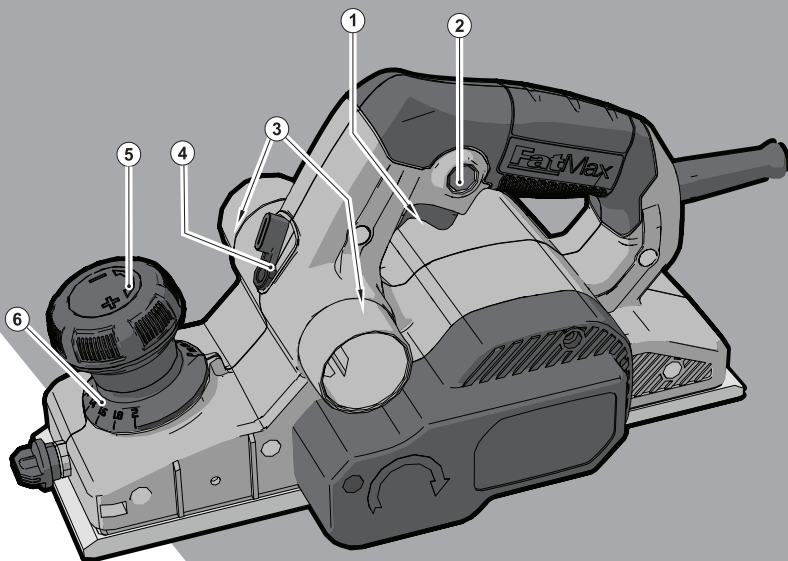


STANLEY[®]

FATMAX[®]

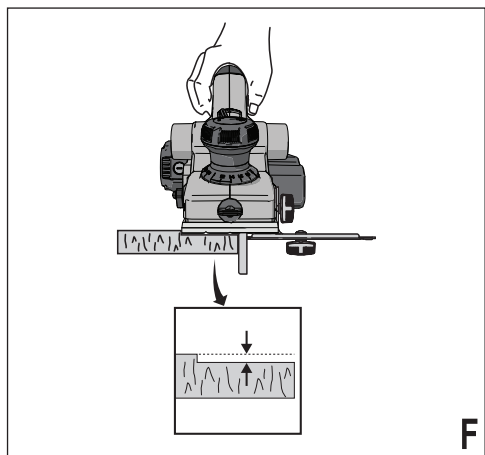
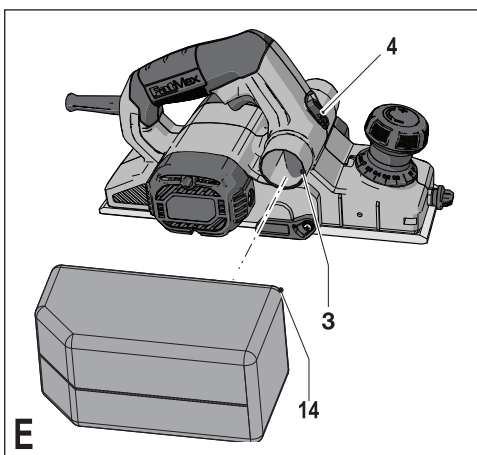
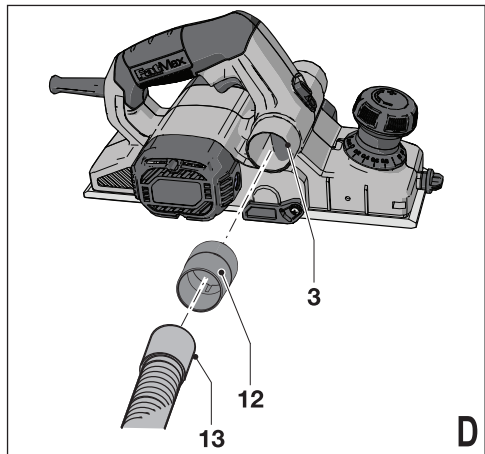
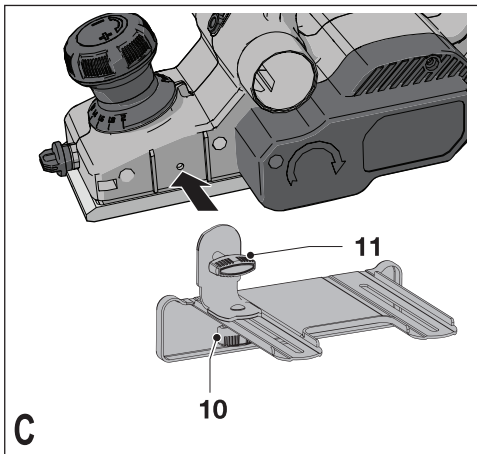
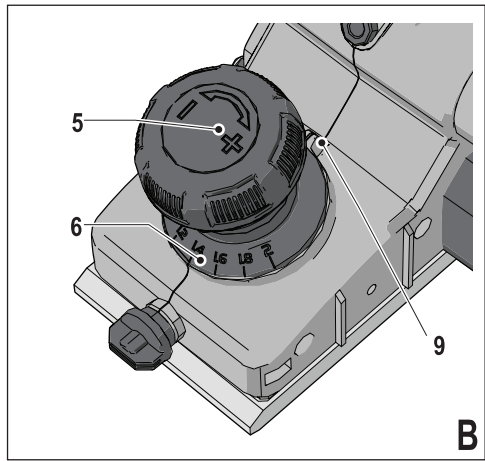
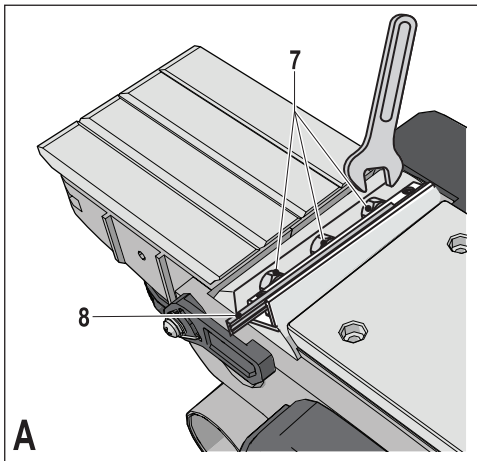


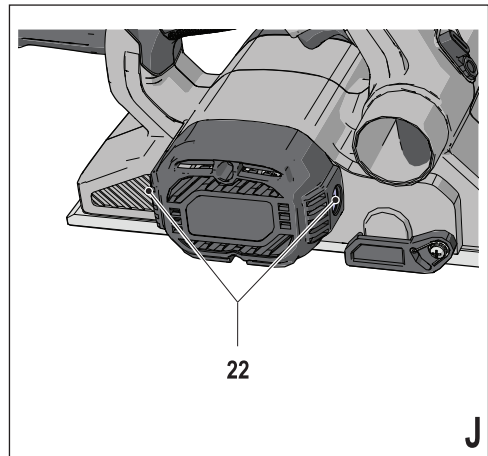
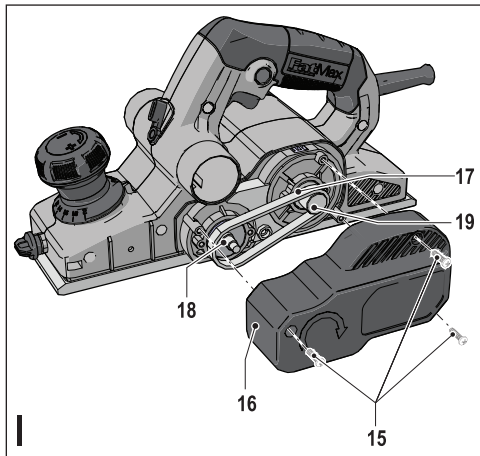
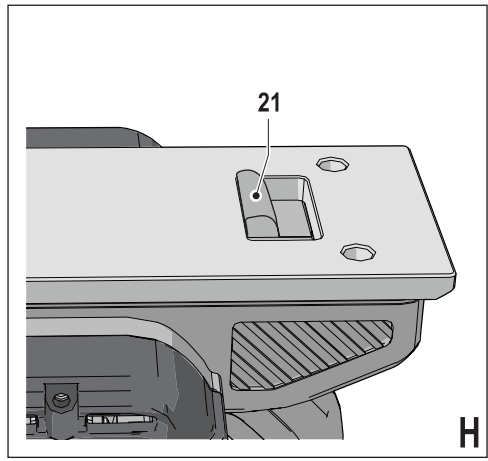
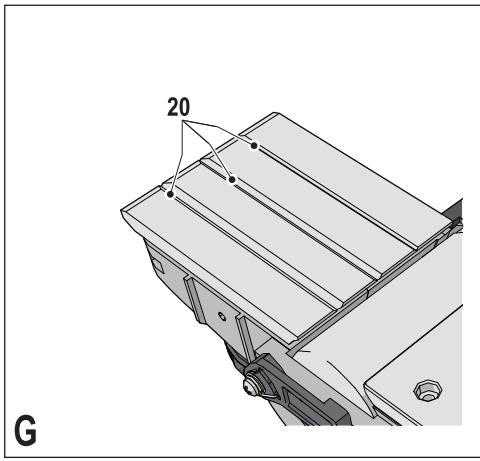
588778-11 CZ

Přeloženo z původního návodu

www.stanley.eu

FME630





Použití výrobku

Váš hoblík Stanley Fat Max je určen k hoblování dřeva, výrobků ze dřeva a plastů. Tento hoblík je určen k ručnímu použití. Nářadí je určeno pro náročnější práce, ne však pro profesionální využití.

Bezpečnostní pokyny

Všeobecné bezpečnostní pokyny pro práci s elektrickým nářadím



Varování! Prostudujte si všechny bezpečnostní výstrahy a pokyny. Nedodržení níže uvedených pokynů může mít za následek úraz elektrickým proudem, vznik požáru nebo vážné poranění.

Veškerá bezpečnostní varování a pokyny uschovejte pro případné další použití. Termín „elektrické nářadí“ ve všech upozorněních odkazuje na vaše nářadí napájené ze sítě (je opatřeno napájecím kabelem) nebo nářadí napájené z akumulátoru (bez napájecího kabelu).

1. Bezpečnost v pracovním prostoru

- a. **Udržujte pracovní prostor čistý a dobře osvětlený.** Přeplněný a neosvětlený pracovní prostor může vést k způsobení úrazů.
- b. **Nepracujte s elektrickým nářadím ve výbušném prostředí, jako jsou například prostory s výskytem hořlavých kapalin, plynů nebo prašných látek.** V elektrickém nářadí dochází k jiskření, které může způsobit vznícení hořlavého prachu nebo výparů.
- c. **Při práci s elektrickým nářadím zajistěte bezpečnou vzdálenost dětí a ostatních osob.** Rozptylování může způsobit ztrátu kontroly nad nářadím.

2. Elektrická bezpečnost

- a. **Zástrčka napájecího kabelu nářadí musí odpovídat zásuvce. Zástrčku nikdy žádným způsobem neupravujte. Nepoužívejte u uzemněného elektrického nářadí žádné upravené zástrčky.** Neupravené zástrčky a odpovídající zásuvky snižují riziko vzniku úrazu elektrickým proudem.
- b. **Nedotýkejte se uzemněných povrchů, jako jsou například potrubí, radiátory, elektrické sporáky a chladničky.** Při uzemnění vašeho těla vzrůstá riziko úrazu elektrickým proudem.
- c. **Nevystavujte elektrické nářadí dešti nebo vlhkému prostředí.** Vnikne-li do elektrického nářadí voda, zvyší se riziko úrazu elektrickým proudem.
- d. **S napájecím kabelem zacházejte opatrně. Nikdy nepoužívejte napájecí kabel k přenášení nebo posouvání nářadí a netahujte za něj, chcete-li nářadí odpojit od elektrické sítě. Zabráňte kontaktu kabelu s mastnými, horkými a ostrými předměty nebo pohyblivými částmi.** Poškozený nebo zauzlený napájecí kabel zvyšuje riziko úrazu elektrickým proudem.

- e. **Při práci s nářadím venku používejte prodlužovací kabely určené pro venkovní použití.** Použití kabelu pro venkovní použití snižuje riziko úrazu elektrickým proudem.
- f. **Při práci s elektrickým nářadím ve vlhkém prostředí musí být v napájecím okruhu použit proudový chránič (RCD).** Použití proudového chrániče (RCD) snižuje riziko úrazu elektrickým proudem.

3. Bezpečnost obsluhy

- a. **Při použití elektrického nářadí zůstaňte stále pozorní, sledujte, co provádíte a pracujte s rozvahou. Nepoužívejte elektrické nářadí, jste-li unaveni nebo jste-li pod vlivem drog, alkoholu nebo léků.** Chvilka nepozornosti při práci s elektrickým nářadím může vést k vážnému úrazu.
 - b. **Používejte prvky osobní ochrany. Vždy používejte ochranu zraku.** Ochranné prostředky jako respirátor, neklouzavá pracovní obuv, přilba a chrániče sluchu, používané v příslušných podmínkách, snižují riziko poranění osob.
 - c. **Zabráňte náhodnému spuštění nářadí. Před připojením zdroje napětí nebo před vložením akumulátoru a před zvednutím nebo přenášením nářadí zkontrolujte, zda je vypnutý hlavní spínač.** Přenášení elektrického nářadí s prstem na hlavním spínači nebo připojení napájecího kabelu k elektrické síti, je-li hlavní spínač nářadí v poloze zapnuto, může způsobit úraz.
 - d. **Před spuštěním nářadí se vždy ujistěte, zda nejsou v jeho blízkosti klíče nebo seřizovací přípravky.** Seřizovací klíče ponechané na nářadí mohou být zachyceny rotujícími částmi nářadí a mohou způsobit úraz.
 - e. **Nepřekážejte sami sobě. Při práci vždy udržujte vhodný a pevný postoj.** Tak je umožněna lepší ovladatelnost nářadí v neočekávaných situacích.
 - f. **Vhodně se oblékejte. Nenoste volný oděv nebo šperky. Dbejte na to, aby se vaše vlasy, oděv a rukavice nedostaly do kontaktu s pohyblivými částmi.** Volný oděv, šperky nebo dlouhé vlasy mohou být pohyblivými díly zachyceny.
 - g. **Jsou-li zařízení vybavena adaptérem pro připojení příslušenství k zachytávání prachu, zajistěte jeho správné připojení a řádnou funkci.** Použití těchto zařízení může snížit nebezpečí týkající se prachu.
4. **Použití elektrického nářadí a jeho údržba**
 - a. **Elektrické nářadí nepřetěžujte. Používejte pro prováděnou práci správný typ nářadí.** Při použití správného typu nářadí bude práce provedena lépe a bezpečněji.
 - b. **Pokud nelze hlavní spínač nářadí zapnout a vypnout, s nářadím nepracujte.** Každé elektrické nářadí s nefunkčním hlavním spínačem je nebezpečné a musí být opraveno.

- c. Před seřizováním nářadí, před výměnou příslušenství nebo pokud nářadí nepoužíváte, odpojte zástrčku napájecího kabelu od zásuvky nebo z nářadí vyjměte akumulátor. Tato preventivní bezpečnostní opatření snižují riziko náhodného spuštění nářadí.
- d. Uložte elektrické nářadí mimo dosah dětí a nedovolte ostatním osobám, které toto nářadí neumí ovládat nebo které neznají tyto bezpečnostní pokyny, aby s tímto elektrickým nářadím pracovaly. Elektrické nářadí je v rukou nekalifikované obsluhy nebezpečné.
- e. Provádějte údržbu elektrického nářadí. Zkontrolujte vychýlení nebo zablokování pohyblivých částí, poškození jednotlivých dílů a jiné okolnosti, které mohou ovlivnit chod nářadí. Je-li nářadí poškozeno, nechejte jej před použitím opravit. Mnoho nehod bývá způsobeno zanedbanou údržbou nářadí.
- f. Udržujte řezné nástroje ostré a čisté. Řádně udržované řezné nástroje s ostrými řeznými břity jsou méně náchylné k zanášení nečistotami a lépe se s nimi manipuluje.
- g. Používejte elektrické nářadí, příslušenství a držáky nástrojů podle těchto pokynů a berte v úvahu provozní podmínky a práci, která bude prováděna. Použití elektrického nářadí k jiným účelům, než k jakým je určeno, může být nebezpečné.
- 5. Opravy
 - a. Opravy elektrického nářadí svěřte pouze kvalifikovanému technikovi, který bude používat originální náhradní díly. Tím zajistíte bezpečný provoz nářadí.

Doplňkové bezpečnostní pokyny pro práci s elektrickým nářadím



Varování! Další bezpečnostní pokyny týkající se hoblíků

- ◆ Držte elektrické nářadí pouze za izolované rukojeti, protože může dojít k zachycení napájecího kabelu nožem hoblíku. Při kontaktu s „živým“ vodičem způsobí neizolované kovové části nářadí obsluze úraz elektrickým proudem.
- ◆ Pro zajištění a upnutí obrobku k pracovnímu stolu používejte svorky nebo jiné vhodné prostředky. Držení obrobku rukou nebo opření obrobku o vlastní tělo je nestabilní a může vést k ztrátě kontroly.
- ◆ Před odložením hoblíku počkejte, dokud se nůž zcela nezastaví. Odkrytý rotující nůž může zachytit povrch místa, na které budete hoblík odkládat, což může vést k ztrátě kontroly a vážnému úrazu.
- ◆ Udržujte nůž ostrý. Tupé nebo poškozené nože mohou při práci způsobit vychýlení nebo zablokování hoblíku. Pro určitý typ práce vždy používejte vhodný typ nože.
- ◆ Nedotýkejte se obrobku nebo nože ihned po ukončení práce s nářadím. Mohou být velmi horké.

- ◆ Před zahájením práce odstraňte z obrobku všechny hřebíky a jiné kovové části.
 - ◆ Držte nářadí vždy oběma rukama a jen za příslušné rukojeti.
 - ◆ Je-li napájecí kabel poškozen nebo dojde-li k jeho přeseknutí, ihned nářadí odpojte od zdroje napájení.
- Varování!** Vyvarujte se kontaktu nebo vdechnutí prachu vzniklého hoblováním. Tento prach může ohrožovat zdraví obsluhy a okolo stojících osob. Používejte protiprachovou masku určenou speciálně na ochranu před toxickým prachem a podobnými látkami a zajistěte, aby byly takto chráněny všechny osoby nacházející se nebo vstupující do pracovního prostoru.
- ◆ Toto nářadí není určeno pro použití osobami (včetně dětí) se sníženými fyzickými, smyslovými nebo duševními schopnostmi, nebo s nedostatkem zkušeností a znalostí, pokud těmto osobám nebyl stanoven dohled, nebo pokud jim nebyly poskytnuty instrukce týkající se použití výrobku osobou odpovědnou za jejich bezpečnost. Děti by měly být pod dozorem, aby si s nářadím nehrály.
 - ◆ V tomto návodu je popsáno určené použití tohoto nářadí. Použití jiného příslušenství nebo přidavného zařízení a provádění jiných pracovních operací, než je doporučeno tímto návodem, může představovat riziko zranění obsluhy nebo riziko způsobení hmotných škod.

Bezpečnost ostatních osob

- ◆ Toto zařízení není určeno k použití osobami (včetně dětí) se sníženými fyzickými, smyslovými nebo duševními schopnostmi, nebo s nedostatkem zkušeností a znalostí, pokud těmto osobám nebyl stanoven dohled, nebo pokud jim nebyly poskytnuty instrukce týkající se použití zařízení osobou zodpovědnou za jejich bezpečnost.
- ◆ Děti by měly být pod dozorem, aby si s nářadím nehrály.

Zbytková rizika

Je-li nářadí používáno jiným způsobem, než je uvedeno v příložených bezpečnostních varováních, mohou se objevit dodatečná zbytková rizika. Tato rizika mohou vzniknout v důsledku nesprávného použití, dlouhodobého použití atd.

Přestože jsou dodržovány příslušné bezpečnostní předpisy a jsou používána bezpečnostní zařízení, určitá zbytková rizika nemohou být vyloučena. Tato rizika jsou následující:

- ◆ Zranění způsobená kontaktem s jakoukoli rotující nebo pohyblivou částí.
- ◆ Zranění způsobená při výměně dílů, pracovního nástroje nebo příslušenství.
- ◆ Zranění způsobená dlouhodobým použitím nářadí. Používáte-li jakékoli zařízení delší dobu, zajistěte, aby byly prováděny pravidelné přestávky.
- ◆ Poškození sluchu.
- ◆ Zdravotní rizika způsobená vdechováním prachu vytvářeného při používání nářadí (příklad: - práce se dřevem, zejména s dubovým, bukovým a MDF).

Vibrace

Deklarovaná úroveň vibrací uvedená v technických údajích a v prohlášení o shodě byla měřena v souladu se standardní zkušební metodou předepsanou normou EN 60745 a může být použita pro srovnání jednotlivých nářadí mezi sebou. Deklarovaná úroveň vibrací může být také použita k předběžnému stanovení doby práce s tímto nářadím.

Varování! Úroveň vibrací při aktuálním použití elektrického nářadí se může od deklarované úrovně vibrací lišit v závislosti na způsobu použití nářadí. Úroveň vibrací může být oproti uvedené hodnotě vyšší.

Při stanovení doby působení vibrací, z důvodu určení bezpečnostních opatření podle normy 2002/44/EC k ochraně osob pravidelně používajících elektrické nářadí v zaměstnání, by měl předběžný odhad působení vibrací brát na zřetel aktuální podmínky použití nářadí s přihlédnutím na všechny části pracovního cyklu, jako jsou doby, při kterých je nářadí vypnuto a kdy běží naprázdno.

Štítky na nářadí

Na zařízení jsou následující piktogramy:



Varování! Z důvodu snížení rizika způsobení úra-
zu si uživatel musí přečíst tento návod k obsluze.

Elektrická bezpečnost



Toto nářadí je opatřeno dvojitou izolací. Proto není nutné použití uzemňovacího vodiče. Vždy zkontrolujte, zda napájecí napětí odpovídá napětí na výkonovém štítku.

- ♦ Je-li poškozen napájecí kabel, musí být vyměněn výrobcem nebo v autorizovaném servisu Stanley Fat Max, aby bylo zabráněno možným rizikům.

Popis

Tento výrobek se skládá z některých nebo ze všech následujících částí.

1. Spínač zapnuto/vypnuto
2. Pojistné tlačítko
3. Výstupní otvor pro odvod hoblin
4. Volič výstupního otvoru pro odvod hoblin
5. Seřizovací šroub hloubky hoblování
6. Stupnice hloubky hoblování

Sestavení

Varování! Před montáží se ujistěte, zda je nářadí vypnuto a zda je napájecí kabel odpojen od zásuvky.

Výměna nožů (obr. A)

Nože dodané s tímto nářadím jsou oboustranné. Náhradní nože získáte u vašeho místního dodavatele.

Vyjmutí

- ♦ Pomocí dodaného klíče povolte šrouby (7).

- ♦ Vysuňte nůž (8) ven z držáku.
- ♦ Otočte nůž tak, aby pracovala jeho neopotřebovaná strana. Pokud jsou obě strany nože opotřebovány, musí být provedena jeho výměna.

Vložení

- ♦ Zasuňte nůž do držáku tak, aby byl řádně usazen až po koncový doraz.
- ♦ Utáhněte šrouby pomocí dodaného klíče.

Varování! Vždy vyměňte oba nože.

Nastavení hloubky hoblování (obr. B)

Nastavená hloubka je určena ukazatelem (9). Rozsah nastavení lze odečítat na měřítku (6).

- ♦ Otáčením rukojeti nastavení hloubky hoblování (5) nastavte požadovanou hloubku.
- ♦ Pokud nářadí nepoužíváte, nastavte rukojeť do polohy P.

Nasazení a sejmутí paralelního vodička (obr. C)

Paralelní vodičko je používáno pro optimální vedení nářadí u úzkých obrobků.

- ♦ Zašroubujte rukojeť (11) do otvoru na boční straně hoblíku a pevně ji utáhněte.
- ♦ Povolte seřizovací šroub (10) paralelního vodička.
- ♦ Přesuňte paralelní vodičko do požadované polohy.
- ♦ Pevně utáhněte seřizovací šroub vodička.

Poznámka: Při správné instalaci by se mělo paralelní vodičko nacházet pod hoblíkem.

- ♦ Chcete-li paralelní vodičko sejmout, proveďte výše uvedené kroky v obráceném pořadí.

Připojení vysavače k nářadí (obr. D)

Chcete-li k nářadí připojit vysavač nebo odsávací zařízení, musíte použít adaptér. Tento adaptér můžete zakoupit u nejbližšího autorizovaného prodejce Stanley Fat Max.

- ♦ Nasuňte adaptér (12) na výstupní otvor pro odvod prachu (3).
- ♦ Připojte k adaptéru hubici vysavače (13).

Připojení sáčku na hobliny (obr. E)

Použití sáčku na hobliny je zvláště vhodné při práci v omezených prostorech.

- ♦ Nasuňte spojovací destičku (14) sáčku na výstupní otvor pro odvod hoblin (3).
- ♦ Přepněte volič výstupního otvoru pro odvod hoblin (4) na opačnou stranu, než je umístění sáčku, aby byla zajištěna ochrana před hoblinami vystupujícími z protilehlého výstupního otvoru.

Vysypání sáčku na hobliny

Z důvodu ochrany před zanesením by měl být sáček na hobliny během použití hoblíku pravidelně vysypáván.

- ♦ Před pokračováním v práci sáček rozepněte a vyprázdněte.

Použití

Varování! Nechejte nářadí pracovat jeho vlastním tempem. Zamezte přetěžování nářadí.

- ◆ Nastavte hloubku hoblování.
- ◆ Je-li to nutné, připevněte a seřídte paralelní vodičko.

Zapnutí a vypnutí

Zapnutí

- ◆ Držte stisknuto pojistné tlačítko (2) a stiskněte spínač zapnuto/vypnuto (1).
- ◆ Uvolněte pojistné tlačítko.

Vypnutí

- ◆ Uvolněte spínač zapnuto/vypnuto.

Hoblování

- ◆ Držte hoblík tak, aby jeho přední část spočívala na povrchu hoblovaného obrobku.
- ◆ Zapněte nářadí.
- ◆ Proveďte záběr plynulým tažením hoblíku směrem dopředu.
- ◆ Po dokončení záběru hoblík vypněte.

Žlábkování (obr. F)

- ◆ Upevněte a nastavte paralelní vodičko.
- ◆ Postupujte jako při hoblování.

Srážení hran (obr. G)

Drážky tvaru V na špičce patky hoblíku vám umožňují provádět srážení hran v úhlu 45°, 30° a 15°.

- ◆ Držte hoblík šikmo s požadovaným vybráním (20) přes hranu obrobku a proveďte hoblování.

Odkládací opěrná patka (obr. H)

Váš hoblík je vybaven odkládací opěrnou patkou (21), která se automaticky vysune při zdvižení hoblíku z hoblované plochy. Při hoblování se opěrná patka při tlačení hoblíku směrem dopředu zvedá. Při vysunutí opěrné patky lze hoblík položit na opracováváný povrch bez toho, aby se ho hoblovací nůž dotýkal.

Rady pro optimální použití

- ◆ Vždy pohybujte hoblíkem po směru vláken dřeva.
- ◆ Jsou-li vlákna napříč nebo jsou-li zvlněná, případně pokud se jedná o tvrdý druh dřeva, nastavte záběr tak, aby byla při každém záběru odebírána pouze velmi tenká vrstva a proveďte několik záběrů, abyste dosáhli požadovaného výsledku.
- ◆ Abyste udrželi nářadí v přímém směru, přitlačte při zahájení záběru přední část hoblíku směrem k obrobku a na konci záběru přitlačte k obrobku zadní část hoblíku.

Příslušenství

Výkon vašeho nářadí záleží na používaném příslušenství.

Příslušenství Stanley Fat Max jsou navržena a vyrobena podle norem pro vysokou kvalitu a jsou určena pro zvýšení výkonu vašeho nářadí. Použitím tohoto příslušenství docílíte toho nejlepšího výsledku, který vám vaše nářadí může poskytnout.

Následující typy náhradních nožů získáte u vašeho místního dodavatele:

- Oboustranné nože s ostřím tvrzeným karbidem wolframu (kat. č. X35007, dodávané v páru)
- Oboustranné nože z rychlořezné oceli (kat. č. X24192-XJ11, dodávané v páru)

Údržba

Vaše nářadí bylo zkonstruováno tak, aby pracovalo co nejdéle s minimálními nároky na údržbu. Řádná péče o nářadí a jeho pravidelné čištění vám zajistí jeho bezproblémový chod.

Varování! Před prováděním jakékoliv údržby nářadí vypněte a odpojte napájecí kabel od sítě.

- ◆ Větrací otvory nářadí pravidelně čistěte měkkým kartáčem nebo suchým hadříkem.
- ◆ Pomocí vlhkého hadříku pravidelně čistěte kryt motoru. Nepoužívejte žádné abrazivní čisticí prostředky nebo rozpouštědla.

Výměna hnacího řemenu (obr. I)

- ◆ Uvolněte šrouby (15) a sejměte kryt (16).
- ◆ Sejměte opotřebovaný hnací řemen.
- ◆ Nasadte na řemenice nový řemen (17). Otáčejte rukou řemenem a nejdříve navlečte řemen přes větší kladku (18) a potom přes menší kladku (19).
- ◆ Nasadte zpět kryt a pevně utáhněte šrouby.

Kontrola a výměna uhlíků motoru (obr. J)

Uhlíky by měly být pravidelně kontrolovány, zda nejsou opotřebovány.

- ◆ Sejměte kryt uhlíků (22). Uhlíky by se měly v lůžku volně posouvat. Jsou-li uhlíky opotřebovány na minimální délku 8 mm (0,3"), měly by být vyměněny.

Opětovné nasazení uhlíku provedete jeho zasunutím zpět do lůžka. Pokud provádíte výměnu uhlíku, nasadte nový se stejnou orientací, jakou měl původní uhlík. Nasadte zpět kryt uhlíku (příliš ji nedotahujte).

Výměna síťové zástrčky (pouze pro Velkou Británii a Irsko)

Budete-li instalovat novou zástrčku napájecího kabelu:

- ◆ Zajistěte ekologické odstranění staré zástrčky.
- ◆ Připojte hnědý vodič k svorce pod napětím na nové zástrčce.
- ◆ Modrý vodič připojte k nulové svorce.

Varování! Na zemnici svorku nebude připojen žádný vodič. Dodržujte montážní pokyny dodávané s kvalitními zástrčkami. Doporučená pojistka: 5 A.

Ochrana životního prostředí



Třídte odpad. Tento výrobek nesmí být likvidován v běžném domácím odpadu.

Nebudete-li výrobek Stanley Fat Max již dále používat nebo přejete-li si jej nahradit novým výrobkem, nelikvidujte jej společně s běžným domácím odpadem. Zajistěte likvidaci tohoto výrobku v tříděném odpadu.



Tříděný odpad umožňuje recyklaci a opětovné využití použitých výrobků a obalových materiálů. Opětovné použití recyklovaných materiálů pomáhá chránit životní prostředí před znečištěním a snižuje spotřebu surovin.

Při zakoupení nových výrobků vám prodejny, místní sběrný odpadů nebo recyklační stanice poskytnou informace o správné likvidaci elektro odpadu z domácnosti.

Společnost Stanley Europe poskytuje službu sběru a recyklace výrobků Stanley Fat Max po skončení jejich provozní životnosti. Chcete-li využít výhody této služby, odevzdejte prosím váš výrobek kterémukoli autorizovanému zástupci servisu, který zařazení odebere a zajistí jeho recyklaci.

Místo nejbližšího autorizovaného servisu Stanley Europe naleznete na příslušné adrese uvedené v tomto návodu. Seznam autorizovaných servisů Stanley Europe a podrobnosti o poprodejním servisu naleznete také na internetové adrese: www.2helpU.com.

Technické údaje

FME630 (Typ 1)	
Napájecí napětí	V 230
Příkon	W 750
Otáčky naprázdno	min ⁻¹ 16 500
Šířka hoblování	mm 82
Hloubka hoblování	mm 2
Hloubka žlábkování	mm 12
Hmotnost	kg 2,9

Celková úroveň vibrací (prostorový vektorový součet) podle normy EN 60745:	
Úroveň vibrací (a _v)	1,5 m/s ²
Odchyška (K)	1,5 m/s ²

Hladina akustického tlaku podle normy EN 60745:	
Akustický tlak (L _{pA})	84 dB(A), odchyška (K) 3 dB(A)
Akustický výkon (L _{WA})	95 dB(A), odchyška (K) 3 dB(A)

ES Prohlášení o shodě SMĚRNICE PRO STROJNÍ ZAŘÍZENÍ



Společnost Stanley Europe prohlašuje, že tyto výrobky popísané v technických údajích splňují požadavky následujících norem: 2006/42/EC, EN 60745-1, EN 60745-2-14.

Tyto výrobky splňují také požadavky směrnice 2014/30/EU a 2011/65/EU. Chcete-li získat další informace, kontaktujte prosím společnost Stanley Europe na následující adrese nebo na adresách, které jsou uvedeny na konci tohoto návodu.

Níže podepsaná osoba je odpovědná za sestavení technických údajů a provádí toto prohlášení v zastoupení společnosti Stanley Europe.

R. Laverick
Engineering Manager
Stanley Europe, Egide Walschaertsstraat14-18,
2800 Mechelen, Belgium
22/05/2014

Záruka

Společnost Stanley Europe je přesvědčena o kvalitě svých výrobků a nabízí mimořádnou záruku pro uživatele tohoto výrobku. Tato záruka je nabízena mimořádně a žádným způsobem neovlivní vaše smluvní práva, jste-li soukromý neprofesionální uživatel. Tato záruka platí ve všech členských státech EU a evropské zóny volného obchodu EFTA.

PLNÁ ZÁRUKA

Společnost Stanley Europe garantuje po dobu trvání záruční doby (24 měsíců při nákupu pro přímou osobní spotřebu, 12 měsíců při nákupu pro podnikatelskou činnost) bezplatné odstranění jakékoliv materiálové nebo výrobní závady za následujících podmínek:

- ◆ Tento výrobek byl používán pouze správným způsobem a v souladu s pokyny uvedenými v návodu pro jeho obsluhu.
- ◆ Tento výrobek byl vystaven běžnému použití a opotřebenosti.
- ◆ Tento výrobek nebyl opravován neoprávněnými osobami.
- ◆ Byl předložen doklad o zakoupení.
- ◆ Byl výrobek Stanley Fat Max vrácen kompletní se všemi původními komponenty.

Požadujete-li reklamaci, kontaktujte nejbližšího autorizovaného prodejce nebo vyhledejte nejbližší autorizovaný servis Stanley Fat Max v katalogu Stanley Fat Max nebo kontaktujte prodejce na adrese, která je uvedena v tomto návodu. Seznam autorizovaných servisů Stanley Fat Max a všechny podrobnosti o našem poprodejním servisu naleznete také na internetové adrese: www.stanley.eu/3

ZVÝHODNĚNÁ ZÁRUKA

Pro získání zvýhodněné tříleté záruky je nutno provést registraci na níže uvedené adrese a v uvedeném termínu.

- ◆ Registrace je vyžadována do 4 týdnů od zakoupení.
- ◆ Registrace je na této adrese <http://www.stanley.eu/3>.

ČESKY

STANLEY BLACK & DECKER CZECH REPUBLIC S.R.O.

Türkova 5b
149 00 Praha 4
Česká Republika
Tel.: 00420 261 009 772
Fax: 00420 261 009 784
Servis: 00420 244 403 247
www.stanleyworks.cz
obchod@sbdinc.com

STANLEY BLACK & DECKER SLOVAKIA S.R.O.

Vysoká 2/b
811 06 Bratislava
Tel.: 00420 261 009 772
Fax: 00420 261 009 784
www.stanleyworks.sk
obchod@sbdinc.com

BAND SERVIS

K Pasekám 4440
760 01 Zlín
Tel.: 00420 577 008 550,1
Fax: 00420 577 008 559
www.bandservis.cz
bandservis@bandservis.cz

BAND SERVIS

Klášteřského 2
140 00 Praha 4
Tel.: 00420 244 403 247
Fax: 00420 241 770 167
j.kraus@bandservis.cz
www.bandservis.cz
bandservis@bandservis.cz

BAND SERVIS

Paulínska 22
917 01 Trnava
Tel.: 00421 335 511 063
Fax: 00421 335 512 624
www.bandservis.sk
p.talajka@bandservis.sk

BAND SERVIS

Južná trieda 17 (budova TWD)
040 01 Košice
Tel.: 00421 556 233 155
bandserviske@zoznam.sk

(CZ)

Adresy servisu
Band Servis
Klásterského 2
CZ-140 00 Praha 4
Tel.: 00420 244 403 247
Fax: 00420 241 770 167

Band Servis
K Pasekám 4440
CZ-76001 Zlín
Tel.: 00420 577 008 550,1
Fax: 00420 577 008 559
<http://www.bandservis.cz>

(SK)

Adresa servisu
Band Servis
Paulínska ul. 22
SK-91701 Trnava
Tel.: 00421 335 511 063
Fax: 00421 335 512 624

(CZ) Dokumentace záruční opravy

(SK) Záznamy o záručních opravách

CZ	Číslo	Datum příjmu	Datum zakázky	Číslo zakázky	Závada	Razítko Podpis
SK	Číslo dodávky	Dátum nahlásenia	Dátum opravy	Číslo objednávky	Popis poruchy	Pečiatka Podpis