

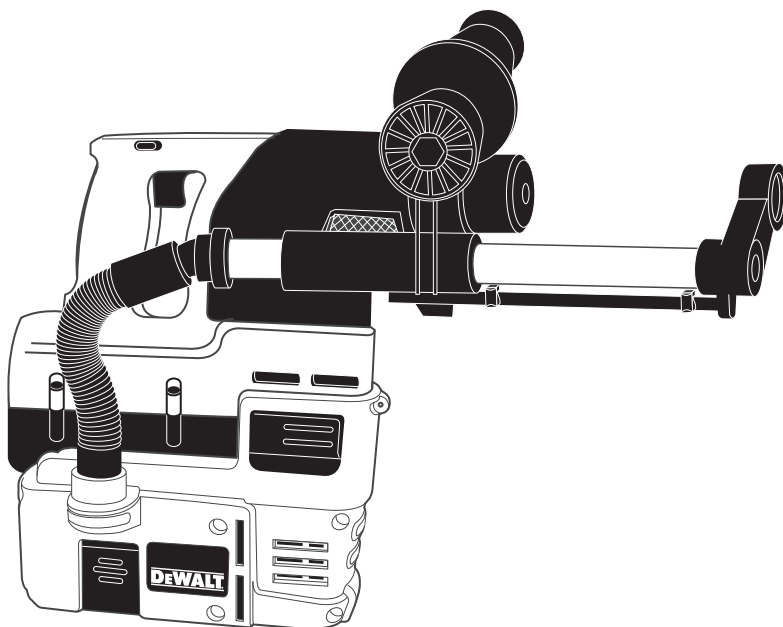
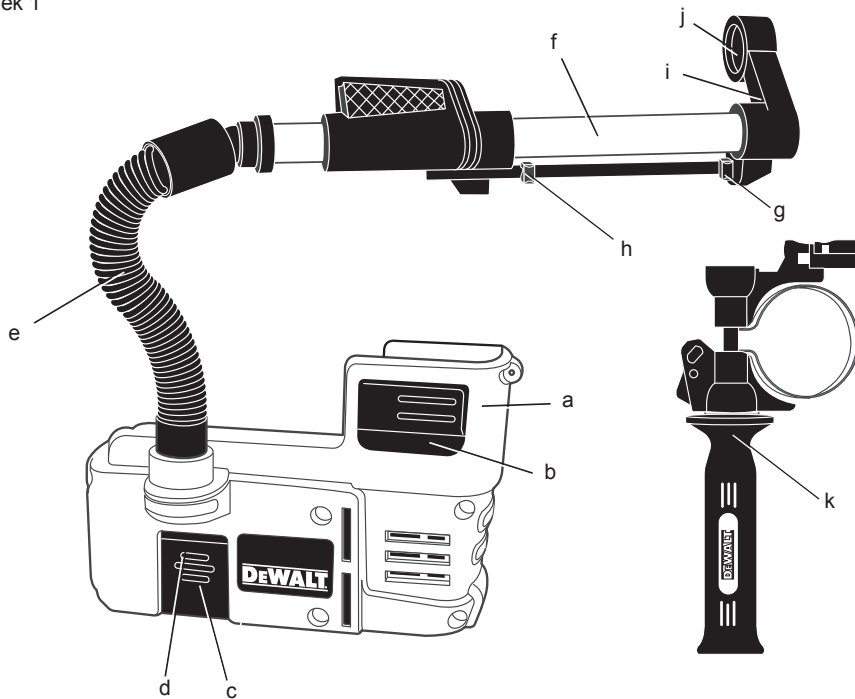


509111 - 74 PL

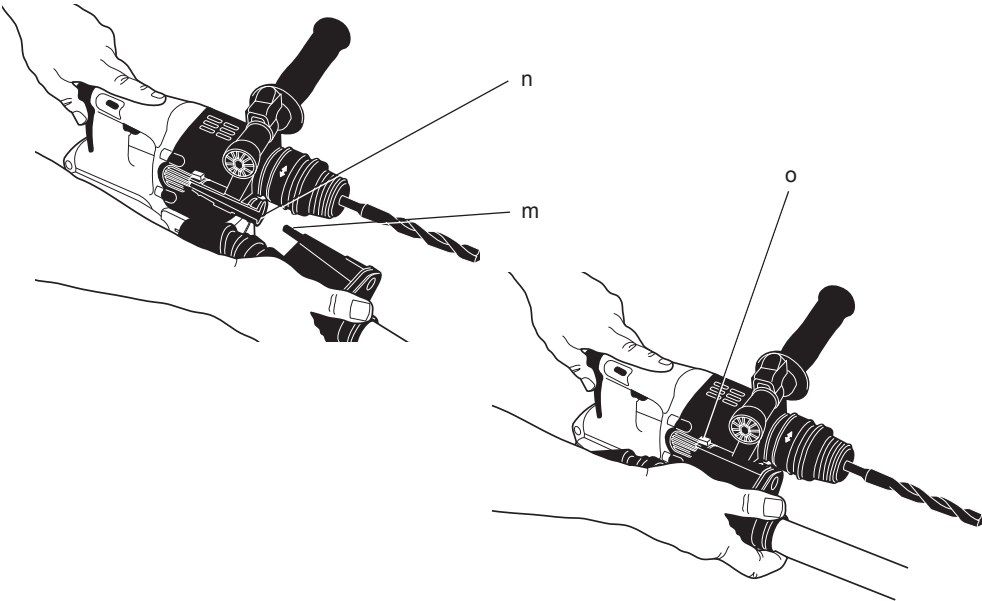
Tłumaczenie oryginalnej instrukcji

D25302DH

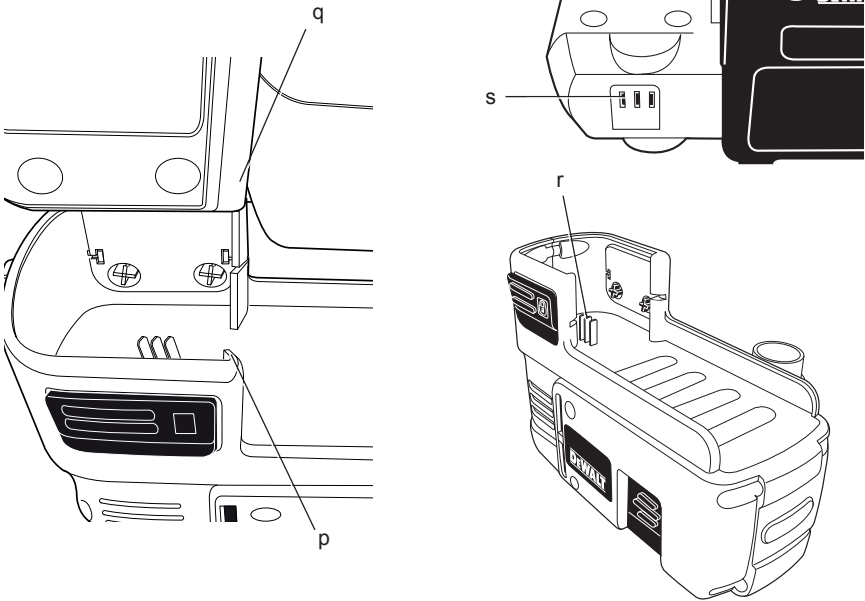
Rysunek 1



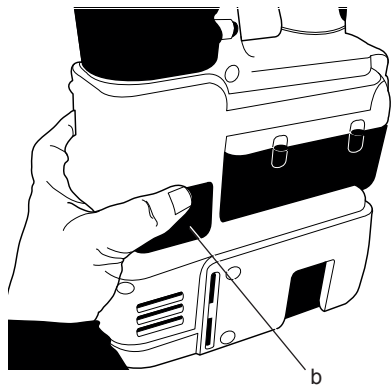
Rysunek 2



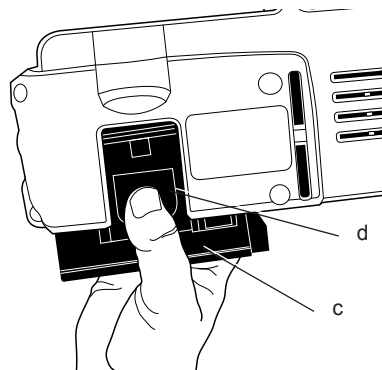
Rysunek 3



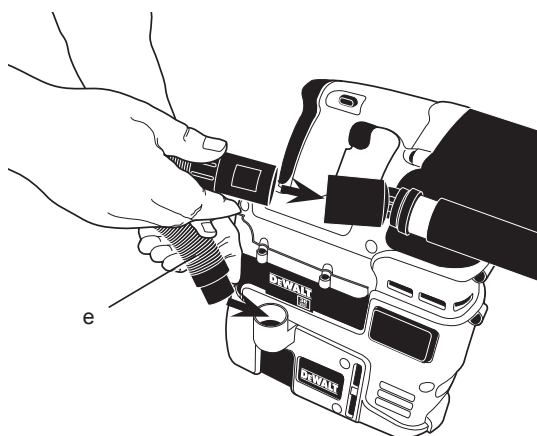
Rysunek 4



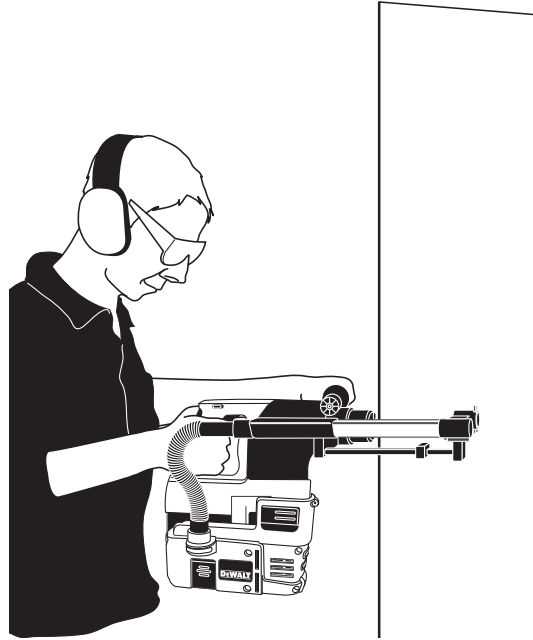
Rysunek 5



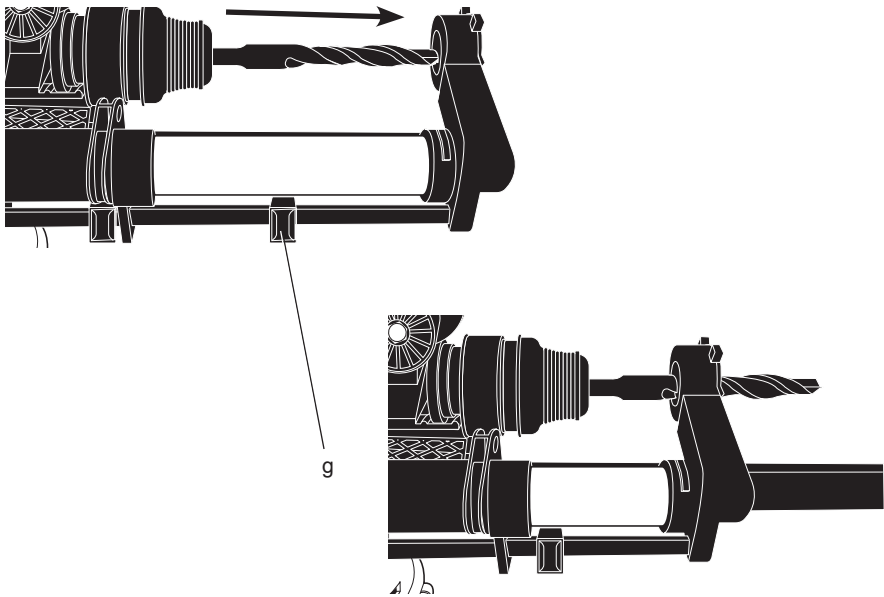
Rysunek 6



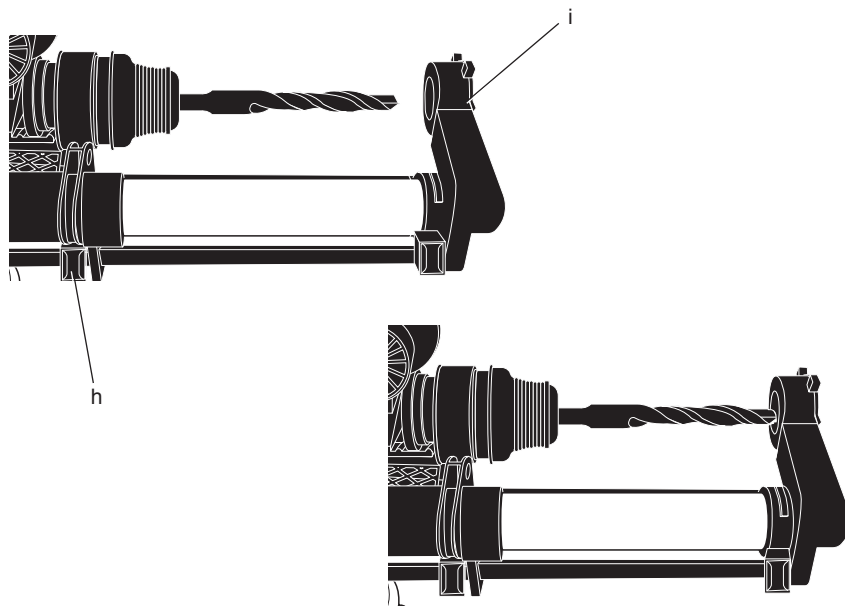
Rysunek 7



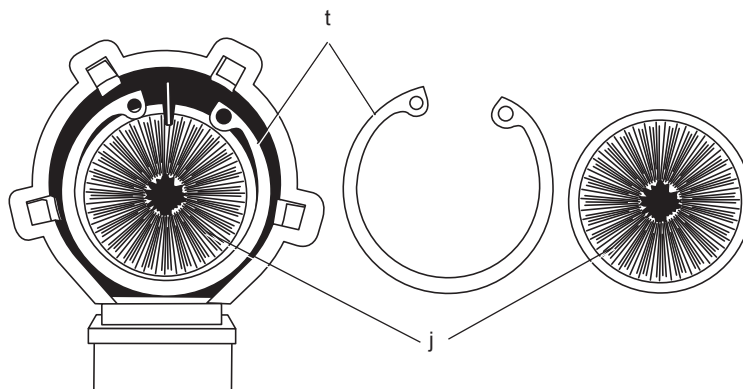
Rysunek 8



Rysunek 9



Rysunek 10



ODSYSACZ ZWIERCIN D25302DH

Serdeczne gratulacje!

Dziękujemy za zakupienie urządzenia firmy DeWALT. Wiele lat doświadczeń, niezwykle staranne wykonanie i ciągłe innowacje sprawiły, że firma DeWALT stała się prawdziwie niezawodnym partnerem dla wszystkich użytkowników profesjonalnych narzędzi.

Dane techniczne

D25302DH		
Docisk	N	60
Maks. skok	mm	150
Maks. średnica wiertła	mm	16

Definicje związane z bezpieczeństwem pracy

Poniżej zdefiniowano ważność poszczególnych ostrzeżeń. Prosimy o przeczytanie instrukcji i zwracanie uwagi na te symbole.



NIEBEZPIECZEŃSTWO: Informuje o bezpośrednim niebezpieczeństwie. Nieprzestrzeganie tej wskazówki grozi doznaniem śmiertelnych lub ciężkich obrażeń ciała.



OSTRZEŻENIE: Informuje o potencjalnie niebezpiecznej sytuacji. Nieprzestrzeganie tej wskazówki może doprowadzić do śmiertelnych lub ciężkich obrażeń ciała.



UWAGA: Informuje o potencjalnie niebezpiecznej sytuacji. Nieprzestrzeganie tej wskazówki może doprowadzić do lekkich lub średnich obrażeń ciała.

WSKAZÓWKA: Informuje o działaniu, które wprawdzie nie grozi doznaniem urazu, ale przy zignorowaniu może skutkować uszkodzami rzeczowymi.



Informuje o niebezpieczeństwie porażenia prądem elektrycznym.



Informuje o niebezpieczeństwie pożaru

Wskazówki dotyczące bezpieczeństwa



OSTRZEŻENIE: By nie narażać się na pożar, porażenie prądem elektrycznym i doznanie urazu, przy korzystaniu z elektronarzędzi przestrzegaj państwowych przepisów bhp.

Przed użyciem wyrobu uważnie przeczytaj całą niniejszą instrukcję obsługi i także instrukcję elektronarzędzia współpracującego z odsysaczem.

ZACHOWAJ TE WSKAZÓWKI, BY W RAZIE POTRZEBY MÓC Z NICH PONOWNIE SKORZYSTAĆ

Zalecenia ogólne

1. Utrzymuj porządek w miejscu pracy!

Nieporządek w miejscu pracy grozi wypadkiem.

2. Nie dopuszczaj dzieci do miejsca pracy!

Pilnuj, by dzieci nie dotykały narzędzia ani kabla sieciowego. Dzieci w wieku poniżej 16 lat wymagają nadzoru.

3. Używaj odpowiednich narzędzi roboczych

W niniejszej instrukcji obsługi opisano zgodne z przeznaczeniem zastosowanie narzędzia. Do ciężkich prac nie używaj zbyt słabych narzędzi roboczych ani przystawek. Maksymalną jakość i osobiste bezpieczeństwo osiągniesz tylko przy użyciu właściwego narzędzia.



OSTRZEŻENIE: Używanie innych przystawek i akcesoriów, niż zalecane w tej instrukcji, lub wykonywanie prac niezgodnych z przeznaczeniem elektronarzędzia może doprowadzić do wypadku.

Dodatkowe przepisy bezpieczeństwa pracy odsysaczy

- Nie używaj odsysacza przy wierceniu w drewnie, stali lub tworzywach sztucznych.
- Nie używaj odsysacza przy wierceniu rdzeniowym.

- Nie używaj odsysacza przy kuciu.
- Używaj odsysacza tylko z elektronarzędziami zalecanymi przez firmę DeWALT. Więcej informacji o elektronarzędziach kompatybilnych z tym odsysaczem możesz uzyskać od swojego dealera. Adresy zamieszczono na końcu tej instrukcji obsługi i pod adresem www.dewalt.eu.
- Nie wystawiaj elektronarzędzi na działanie deszczu ani wilgoci.
- Odsysacz nie jest zabawką. Przy korzystaniu z niego w pobliżu lub przez dzieci zachowuj szczególną ostrożność.
- Używaj odsysacza zgodnie z opisem w tej instrukcji. Stosuj tylko przystawki zalecane przez producenta.
- Nie wtykaj żadnych przedmiotów w otwory. Nie używaj narzędzia przy zablokowanych otworach. Usuń pył, nitki, włosy i wszystko, co hamuje przepływ powietrza.
- Trzymaj włosy, luźną odzież, palce i inne części ciała z dala od otworów wentylacyjnych i ruchomych elementów.
- Nigdy nie zasysaj palnych cieczy, jak np. benzyna. Nie używaj odsysacza w miejscach, gdzie takie substancje występują.

Pozostałe zagrożenia

Elektronarzędzia stwarzają groźbę doznania urazu:

- wskutek dotknięcia obracających się lub gorących elementów maszyny.

Pomimo przestrzegania obowiązujących przepisów bezpieczeństwa i używania urządzeń ochronnych nie da się uniknąć pewnych zagrożeń. Należą do nich m.in.:

- uszkodzenie narządu słuchu;
- niebezpieczeństwo zgniecenia palców przy wymianie narzędzi roboczych;
- zagrożenie zdrowia na skutek wdychania pyłu drzewnego wzbijanego podczas pracy;

Oznaczenia na odsysaczu zwiercin

Na urządzeniu tym umieszczono następujące piktogramy:



Przed użyciem przeczytaj instrukcję obsługi.

UMIEJSCOWIENIE KODU DATY

Kod daty, który zawiera również rok produkcji, jest wydrukowany na obudowie odsysacza pomiędzy elektronarzędziem a pojemnikiem na zwierciny:

Przykład:

2010 XX XX

Rok produkcji

Zawartość opakowania

Opakowanie zawiera następujące elementy:

- 1 odsysacz:
 - 1 rękojeść boczna
 - 1 głowica ssąca/szczotka pyłowa
 - 1 rura teleskopowa z suwakiem do nastawiania głębokości wiercenia
 - 1 wąż ssący
- 1 instrukcja obsługi
- 1 rysunek odsysacza w rozłożeniu na części
- Sprawdź odsysacz i przynależne akcesoria, czy nie uległy uszkodzeniu podczas transportu.
- Przed uruchomieniem dokładnie przeczytaj instrukcję obsługi.

Opis (rys. 1)



OSTRZEŻENIE: Nigdy nie dokonuj żadnych przeróbek w elektronarzędziu ani jego elementach, by nie narażała się na zniszczenie sprzętu lub doznanie urazu ciała.

- Podstawa odsysacza
- Przycisk zwalnający podstawy
- Pojemnik na zwierciny
- Przycisk zwalnający pojemnika na zwierciny
- Wąż ssący
- Rura teleskopowa
- Przycisk suwaka nastawczego głębokości wiercenia
- Przycisk suwaka nastawczego długości
- Głowica ssąca
- Szczotka pyłowa
- Rękojeść boczna

ZASTOSOWANIE ZGODNE Z PRZEZNACZENIEM

Odsysacz D25302DH został wyprodukowany

w celu odsysania zwiercin powstających przy profesjonalnym wierceniu udarowym w murze lub betonie, przy czym w uchwycie wiertarskim musi być zamocowane wiertło pełne. **NIE** używaj odsysacza przy wierceniu w tworzywach sztucznych, drewnie lub metalu.

Odsysacz ten nadaje się do większości wiertarek udarowych SDS Plus® firmy DeWALT zasilanych z akumulatorów o napięciach 28 i 36 V. Więcej informacji na temat elektronarzędzi DeWALT kompatybilnych z tym odsysaczem możesz uzyskać od swojego diler. Adresy zamieszczono na końcu tej instrukcji obsługi i pod adresem www.dewalt.eu.

NIE używaj odsysacza w wilgotnym otoczeniu ani w pobliżu palnych cieczy lub gazów.

Odsysacz ten jest przystawką do profesjonalnych elektronarzędzi.

NIE POZWALAJ dzieciom dotykać odsysacza. Osoby niedoświadczone mogą go używać tylko pod nadzorem.

Bezpieczeństwo elektryczne

Silnik elektryczny jest przystosowany do zasilania prądem o tylko jednym napięciu. Dlatego zawsze sprawdzaj, czy napięcie akumulatora odpowiada wartości podanej na tabliczce znamionowej elektronarzędzia. Upewnij się też, czy napięcie zasilania ładowarki odpowiada lokalnemu napięciu sieciowemu.



Ładowarka DeWALT jest zgodnie z normą EN 60335 podwójnie zaizolowana i dlatego żyła uziemiająca nie jest potrzebna.

Uszkodzony kabel sieciowy musi być wymieniony na specjalny kabel, który można nabyć w serwisie firmy DeWALT.

MONTAŻ I REGULACJA



OSTRZEŻENIE: *By zmniejszyć ryzyko doznania poważnego urazu, przed każdym ustawieniem i regulacją lub przed montażem akcesoriów wyłącz elektronarzędzie i odłącz je od sieci lub wyjmij z niego akumulator. Niezamierzone załączenie narzędzia jest niebezpieczne.*

Zakładanie i zdejmowanie odsysacza zwiercin



OSTRZEŻENIE: *By zmniejszyć ryzyko doznania urazu, NIGDY nie używaj elektronarzędzia bez prawidłowo zamontowanej rękojeści bocznej. Słabo zamocowana rękojeść może się ześlizgnąć i spowodować utratę panowania nad maszyną przez użytkownika.*

ZAKŁADANIE ODSYSACZA ZWIERCIN (RYS. RYS. 1 - 4, 6)

1. Wyjmij wiertło, zdejmij rękojeść boczną i pręt do nastawiania głębokości wiercenia, jeżeli są zamontowane.
2. Zamocuj dostarczoną rękojeść boczną (k), przyłóż koniec rury teleskopowej (m) do otworu w rękojeści bocznej (n) i wsuń rurę aż do zatrzaśnięcia na swoim miejscu przez przycisk sprężynowy (o).
3. Zgraj żebra (p) w podstawie z rowkami (q) z boku elektronarzędzia i wsuń elektronarzędzie w podstawę aż do zatrzaśnięcia. Szczeliny (s) na spodzie elektronarzędzia dostosowują się do styków elektrycznych (r) w podstawie odsysacza.
4. Tak jak pokazano na rysunku 6, wsuń wąż ssący (e) w rurę teleskopową i podstawę odsysacza.

ZDEJMOWANIE ODSYSACZA ZWIERCIN

By zdjąć odsysacz, naciśnij obydwa przyciski zwalniające podstawy (b) i ściągnij odsysacz.

OBSŁUGA



OSTRZEŻENIE: *By zmniejszyć ryzyko doznania poważnego urazu, przed każdym ustawieniem i regulacją lub przed montażem akcesoriów wyłącz elektronarzędzie i odłącz je od sieci lub wyjmij z niego akumulator. Niezamierzone załączenie narzędzia jest niebezpieczne.*



OSTRZEŻENIE: *Zawsze przestrzegaj obowiązujących przepisów, a zwłaszcza bezpieczeństwa.*



OSTRZEŻENIE: *Przed uruchomieniem elektronarzędzia przeczytaj jego instrukcję obsługi.*

Załączanie i wyłączenie

Odsysacz zwiercin uruchamia się automatycznie w chwili załączenia elektronarzędzia.

ELEKTRONICZNE OPÓZNIENIE WYŁĄCZANIA

Po wyłączeniu elektronarzędzia odsysacz pracuje jeszcze przez kilka sekund, by zassać do pojemnika resztki zwiercin pozostałe we wnętrzu urządzenia.

Nastawianie głębokości wiercenia (rys. 8)

Naciśnij przycisk (g) na górze przedniego suwaka i nastaw żądaną głębokość wiercenia. Zwolnij przycisk.

Dostosowanie odsysacza do długości wiertła (rys. 7, 9)

1. Załóż odpowiednie wiertło.
2. Przyłóż głowicę odsysacza (i) do ściany (rys. 7).
3. Dociśnij elektronarzędzie, by ostrze wiertła dotknęło ściany (rys. 7).
4. Naciśnij przycisk (h) na górze tylnego suwaka i nastaw żądaną długość wysuwu rury. Zwolnij przycisk.
5. Ostrożnie odsuń całe urządzenie od ściany, uważając przy tym, by mechanizm sprężynowy się nie poluzował.

Opróżnianie pojemnika na zwiercinę (rys. 5)

Gdy tylko wydajność odsysania zacznie zauważalnie spadać, trzeba opróżnić pojemnik (c) ze zwiercin.

1. W celu opróżnienia pojemnika naciśnij obydwa przyciski zwalnające (d) i ściągnij pojemnik.
2. Ostrożnie wysyp zwiercinę przez potrząsanie pojemnika.
3. Ponownie wsuń pojemnik na swoje miejsce aż do zatrzasknięcia.

KONSERWACJA

Odsysacz zwiercin firmy DEWALT odznacza się dużą trwałością użytkową i prawie nie wymaga konserwacji. Jednak warunkiem ciągłej, bezawaryjnej pracy jest jego regularne czyszczenie.



OSTRZEŻENIE: *By zmniejszyć ryzyko doznania poważnego urazu, przed każdym ustawieniem i regulacją lub przed montażem akcesoriów wyłącz elektronarzędzie i odłącz je od sieci lub wyjmij z niego akumulator. Niezamierzone załączenie narzędzia jest niebezpieczne.*



OSTRZEŻENIE: *Używaj tylko części zamiennych firmy DEWALT.*

Wymiana szczotki pyłowej (rys. 10)



OSTRZEŻENIE: *Przy wykonywaniu tych prac zakładaj okulary ochronne i odpowiednią maskę przeciwpyłową.*

W czasie pracy szczotka pyłowa się zużywa i po pewnym czasie trzeba ją wymienić.

1. Za pomocą specjalnych do tego celu szczypiec zdejmij pierścień osadczy sprężynujący (t).
2. Wymień szczotkę pyłową (j).
3. Ponownie załóż pierścień osadczy.



Czyszczenie



OSTRZEŻENIE: *Gdyby w szczelinach wentylacyjnych zgromadził się brud, wydmuchaj go suchym, sprężonym powietrzem. Załóż przy tym okulary ochronne i odpowiednią maskę przeciwpyłową.*



OSTRZEŻENIE: *Do czyszczenia plastikowych elementów narzędzia nie używaj żadnych rozpuszczalników ani innych agresywnych chemikaliów, które mogą osłabić materiał. Najlepsza do tego celu jest szmata zwilżona łagodnym roztworem mydlanym. Uważaj, by do wnętrza obudowy nie dostała się jakaś ciecz i żadnej części narzędzia nie zanurzaj w wodzie.*

Czyszczenie pojemnika na zwiercinę



OSTRZEŻENIE: *Pojemnika ani filtru nie czyść szczotką.*

Przy intensywnym użytkowaniu pojemnik zatyka się pyłem. Patrz p. **Obsługa, Opróżnianie pojemnika na zwierciny.**

Gdy filtr się zużyje, w celu wymiany oddaj odsysacz do autoryzowanego warsztatu serwisowego DeWALT.

WAŻNA WSKAZÓWKA: Po ok. 100 - 120 cyklach pracy pojemnik na zwierciny trzeba wymienić.

Dostępne akcesoria



OSTRZEŻENIE: *Ponieważ akcesoria innych producentów nie zostały przetestowane przez firmę DeWALT pod względem przydatności do tego narzędzia, ich użycie może być niebezpieczne. By nie narażać się na doznanie urazu ciała, stosuj wyłącznie oryginalne wyposażenie dodatkowe.*

By uzyskać więcej informacji na temat właściwych akcesoriów, zwróć się do swojego diler.

Ochrona środowiska



Selektywna zbiórka odpadów. Wyrobu tego nie wolno wyrzucać do normalnych śmieci z gospodarstw domowych.

Gdy pewnego dnia poczujesz się zmuszony zastąpić wyrób DeWALT nowym sprzętem lub nie będziesz go już potrzebować, nie wyrzucaj go do śmieci z gospodarstw domowych, a jedynie oddaj do specjalistycznego zakładu utylizacji odpadów.



Dzięki selektywnej zbiórce zużytych wyrobów i opakowań niektóre materiały mogą być odzyskane i ponownie wykorzystane. W ten sposób chroni się środowisko naturalne i zmniejsza popyt na surowce.

Stosuj się do lokalnych przepisów, jeżeli wymagają one oddawania zużytych elektrycznych urządzeń powszechnego użytku do specjalnych punktów zbiorczych lub zobowiązują sprzedawców do przyjmowania ich przy zakupie nowego wyrobu.

Firma DeWALT chętnie przyjmuje stare, wyprodukowane przez siebie urządzenia i utylizuje je zgodnie z obowiązującymi przepisami. By skorzystać z tej usługi, oddaj zużyty sprzęt do autoryzowanego warsztatu naprawczego, który prowadzi zbiórkę w naszym imieniu.

W instrukcji tej zamieszczono adresy przedstawicielstw handlowych firmy DeWALT, które udzielają informacji o autoryzowanych warsztatach serwisowych. Ich listę i szczegółowe informacje znajdziesz także w Internecie pod adresem: www.2helpU.com.

DEWALT

WARUNKI GWARANCJI:

Firma DEWALT jest pewna jakości swoich produktów i oferuje dla nich doskonałą gwarancję. Niniejsze warunki gwarancji nie pomniejszają praw klienta wynikających z polskich regulacji ustawowych lecz są ich uzupełnieniem. Gwarancja jest ważna na terenie Rzeczypospolitej Polskiej.

DEWALT gwarantuje sprawne działanie produktu w przypadku postępowania zgodnego z warunkami techniczno-eksploatacyjnymi opisanymi w instrukcji obsługi.

Niniejszą gwarancją nie jest objęte dodatkowe wyposażenie, jeżeli nie została do niego dołączona oddzielna karta gwarancyjna oraz elementy wyrobu podlegające naturalnemu zużyciu.

1. Niniejszą gwarancją objęte są usterki produktu spowodowane wadami produkcyjnymi i wadami materiałowymi.
2. Niniejsza gwarancja jest ważna po przedstawieniu przez Klienta w Centralnym Serwisie Gwarancyjnym reklamowanego produktu oraz łącznie:
 - a) poprawnie wypełnionej karty gwarancyjnej;
 - b) ważnego paragonu zakupu z datą sprzedaży taką, jak w karcie gwarancyjnej lub kopii faktury.
3. Gwarancja obejmuje bezpłatną naprawę urządzenia (wraz z bezpłatną wymianą uszkodzonych części) w okresie 12 miesięcy od daty zakupu.
4. Produkt reklamowany musi być:
 - a) dostarczony bezpośrednio do Centralnego Serwisu Gwarancyjnego wraz z poprawnie wypełnioną Kartą Gwarancyjną i ważnym paragonem zakupu (lub kopią faktury) oraz szczegółowym opisem uszkodzenia, lub
 - b) przesłany do Centralnego Serwisu Gwarancyjnego za pośrednictwem punktu sprzedaży wraz z dokumentami wymienionymi powyżej.
5. Koszty wysyłki do Centralnego Serwisu Gwarancyjnego ponosi Serwis. Wszelkie koszty związane z zapewnieniem bezpiecznego opakowania, ubezpieczeniem i innym ryzykiem ponosi Klient. W przypadku odrzucenia roszczenia gwarancyjnego, produkt jest odsyłany do miejsca nadania na koszt adresata.
6. Usterki ujawnione w okresie gwarancji będą usunięte przez Centralny Serwis Gwarancyjny w terminie:
 - a) 14 dni roboczych od daty przyjęcia produktu przez Centralny Serwis Gwarancyjny;

- b) termin usunięcia wady (punkt 6a) może być wydłużony o czas niezbędny do importu niezbędnych części zamiennych.
7. Klient otrzyma nowy sprzęt, jeżeli:
 - a) Centralny Serwis Gwarancyjny stwierdzi na piśmie, że usunięcie wady jest niemożliwe;
 - b) produkt nie podlega naprawie, tylko wymianie bez dokonywania naprawy.
 8. O ile taki sam produkt jest nieosiągalny, może być wydany nowy produkt o nie gorszych parametrach.
 9. Decyzja Centralnego Serwisu Gwarancyjnego odnośnie zasadności zgłaszanych usterek jest decyzją ostateczną.
 10. Gwarancją nie są objęte:
 - a) wadliwe działanie lub uszkodzenia spowodowane niewłaściwym użytkowaniem lub używaniem produktu niezgodnie z przeznaczeniem, instrukcją obsługi lub przepisami bezpieczeństwa;
 - b) wadliwe działanie lub uszkodzenia spowodowane przeciążaniem narzędzia, które prowadzi do uszkodzeń silnika, przekładni lub innych elementów a także stosowaniem osprzętu innego niż zalecany przez DEWALT;
 - c) mechaniczne uszkodzenia produktu i wywołane nimi wady;
 - d) wadliwe działanie lub uszkodzenia na skutek działania pożaru, powodzi, czy też innych klęsk żywiołowych, nieprzewidzianych wypadków, korozji, normalnego zużycia w eksploatacji czy też innych czynników zewnętrznych;
 - e) produkty, w których naruszone zostały plomby gwarancyjne lub, które były naprawiane poza Centralnym Serwisem Gwarancyjnym lub były przerabiane w jakikolwiek sposób;
 - f) osprzęt eksploatacyjny dołączony do urządzenia oraz elementy ulegające naturalnemu zużyciu.
 11. Centralny Serwis Gwarancyjny, firmy handlowe, które sprzedały produkt, nie udzielają upoważnień ani gwarancji innych niż określone w karcie gwarancyjnej. W szczególności nie obejmują prawa klienta do domagania się zwrotu utraconych zysków w związku z uszkodzeniem produktu.
 12. Gwarancja nie wyłącza, nie ogranicza ani nie zawiesza uprawnień kupującego wynikających z niezgodności towaru z umową.

Centralny Serwis Gwarancyjny ERPATECH
ul. Bakaliowa 26, 05-080 Mościska
tel.: (22) 862-08-08, (22) 431-05-05
faks: (22) 862-08-09

CZ ZÁRUČNÍ LIST

PL KARTA GWARANCYJNA

H JÓTÁLLÁSI JEGY

SK ZÁRUČNÝ LIST

DEWALT[®]

CZ měsíců
H hónap

12

PL miesięcy
SK mesiacov

CZ	Výrobní kód	Datum prodeje	Razítko prodejny Podpis
H	Gyári szám	A vásárlás napja	Pecsét helye Aláírás
PL	Numer seryjny	Data sprzedaży	Stempel Podpis
SK	Číslo série	Dátum predaja	Pečiatka predajne Podpis

(CZ)

Adresy servisu
Band Servis
Klásterského 2
CZ-14300 Praha 4
Tel.: 00420 2 444 03 247
Fax: 00420 2 417 70 204

Band Servis
K Pasekám 4440
CZ-76001 Zlín
Tel.: 00420 577 008 550,1
Fax: 00420 577 008 559
<http://www.bandservis.cz>

(H)

Black & Decker Központi
Garanciális-és Márkaszerviz
1163 Budapest
(Sashalom) Thököly út 17.
Tel.: 403-2260
Fax: 404-0014
www.rotelkft.hu

(PL)

Adres serwisu centralnego
ERPATECH
ul. Bakaliowa 26
05-080 Mościska
Tel.: 022-8620808
Fax: 022-8620809

(SK)

Adresa servisu
Band Servis
Paulínska ul. 22
SK-91701 Trnava
Tel.: 00421 33 551 10 63
Fax: 00421 33 551 26 24

(CZ) Dokumentace záruční opravy

(PL) Przebieg napraw gwarancyjnych

(H) A garanciális javítás dokumentálása

(SK) Záznamy o záručných opravách

CZ	Číslo	Datum příjmu	Datum zakázky	Číslo zakázky	Závada	Razítko Podpis
H	Sorszám	Bejelentés időpontja	Javítási időpont	Javítási munkalapszám	Hiba jelleg oka	Pecsét Aláírás
	Jótállás új határideje					
PL	Nr.	Data zgłoszenia	Data naprawy	Nr. zlecenia	Przebieg naprawy	Stempel Podpis
SK	Číslo dodávky	Dátum nahlásenia	Dátum opravy	Číslo objednávky	Popis poruchy	Pečiatka Podpis