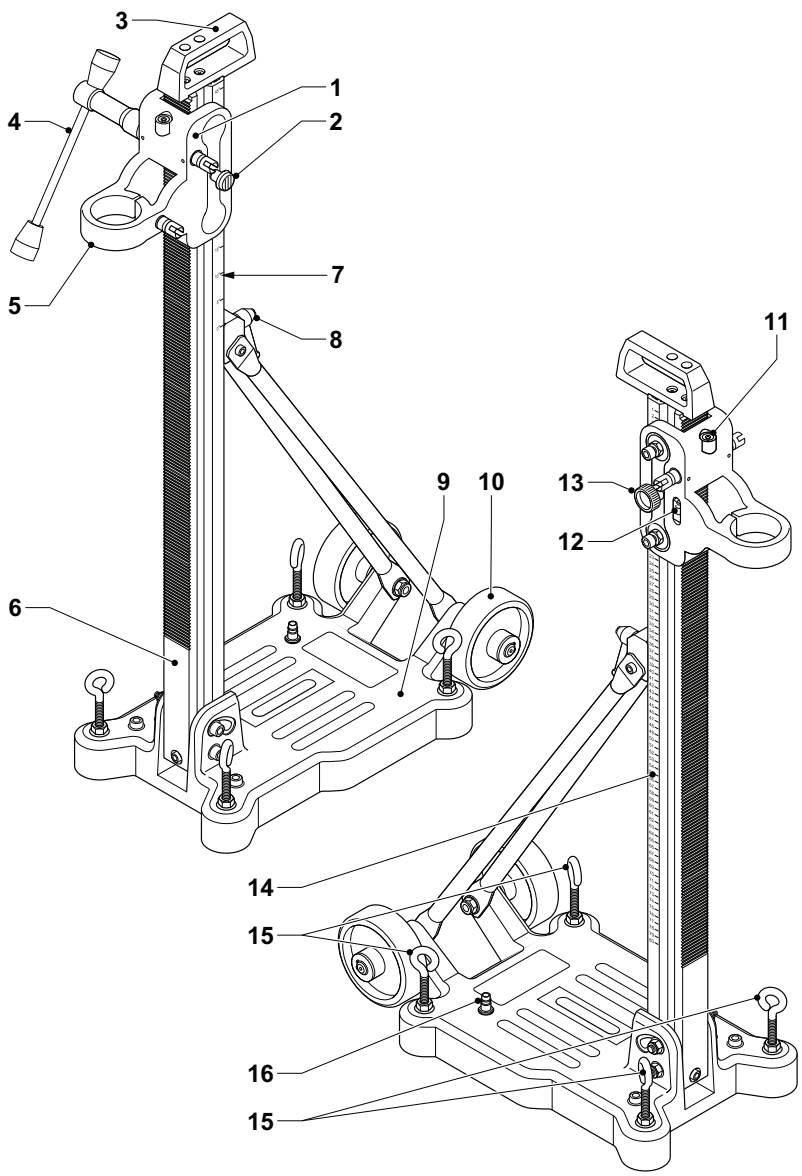

DEWALT®

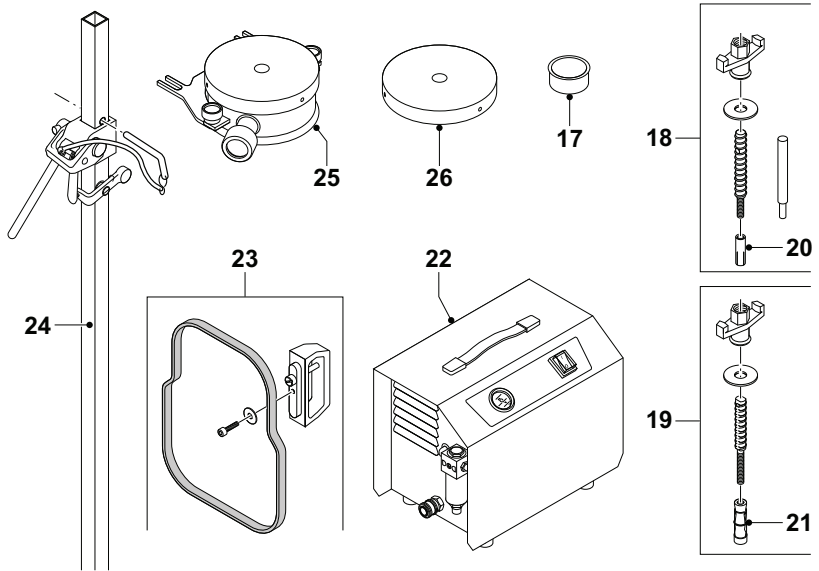
500500-46 CZ

Přeloženo z původního návodu

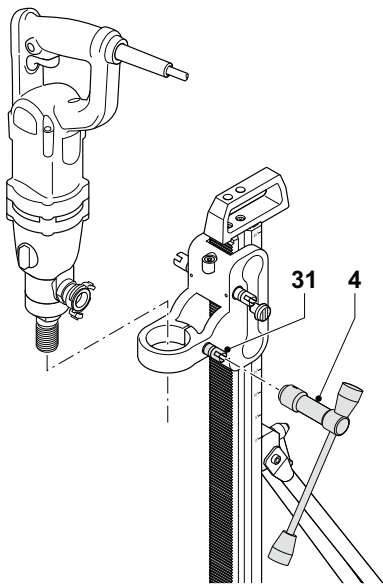
D215831



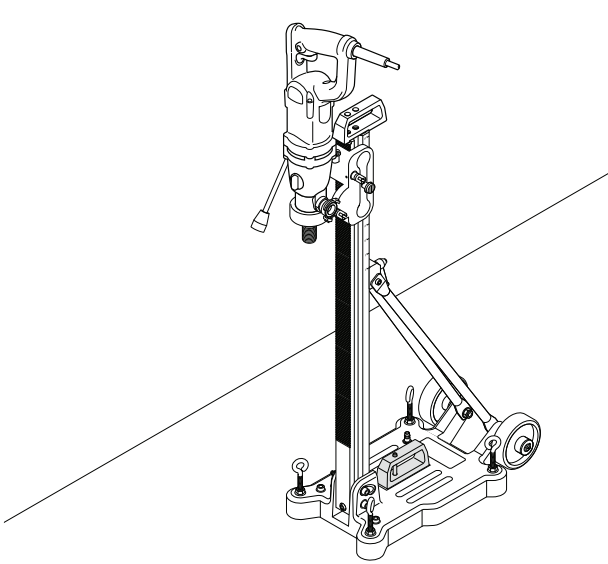
A1



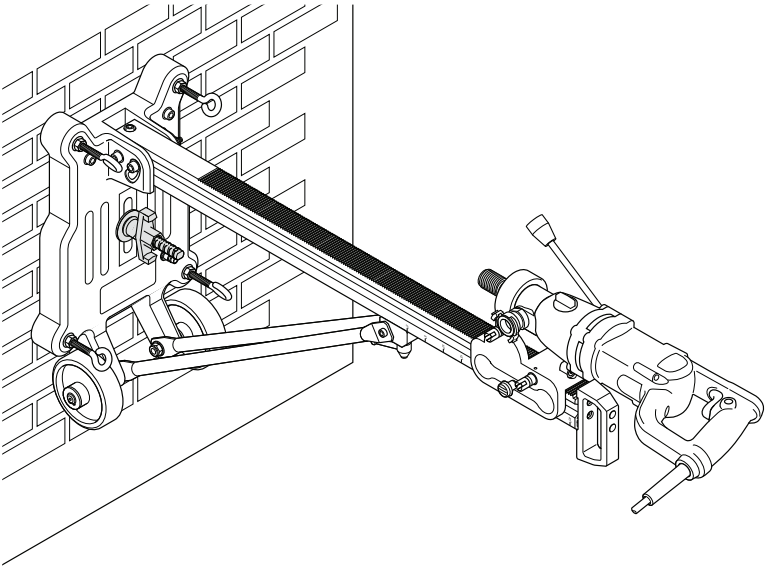
A2



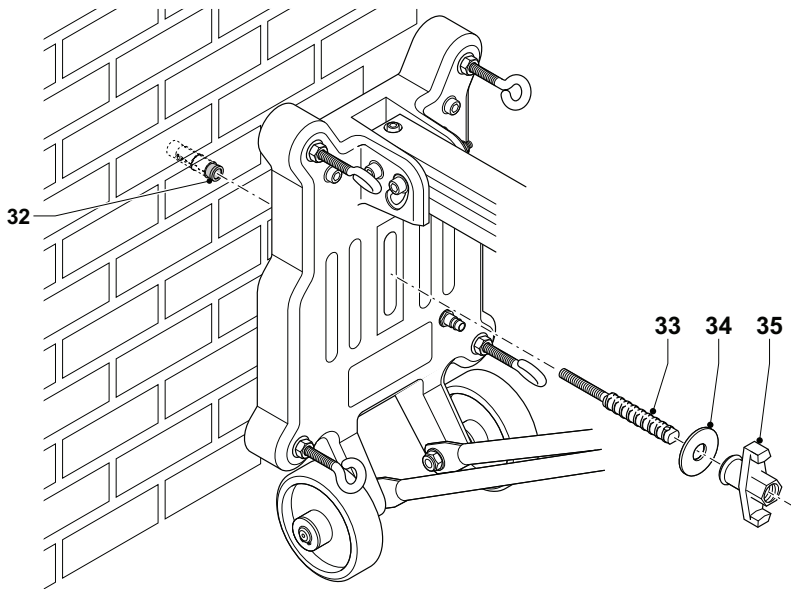
B



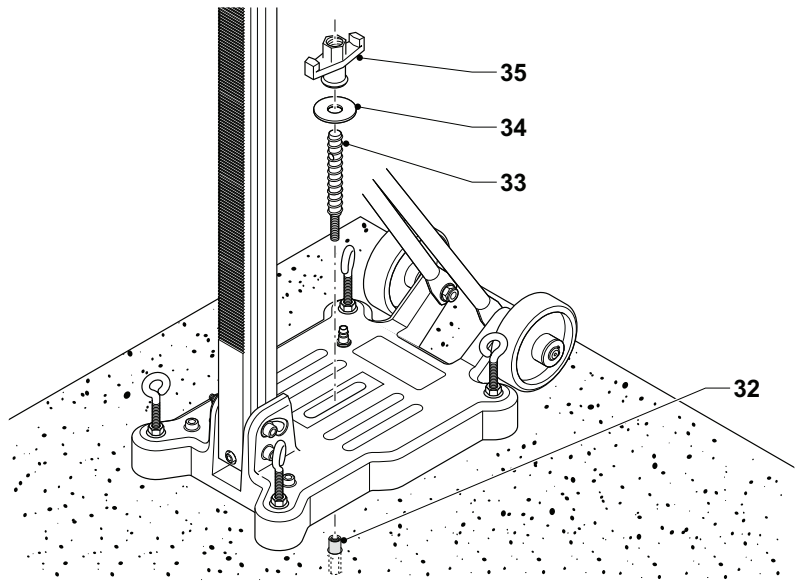
C



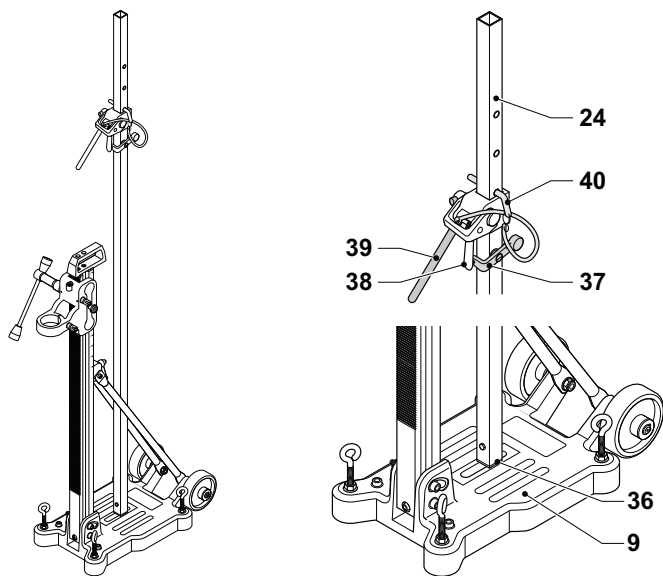
D



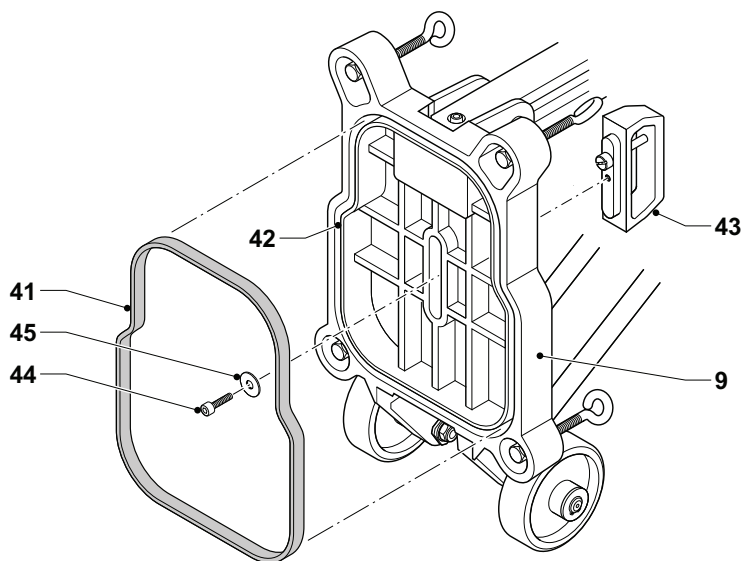
E1



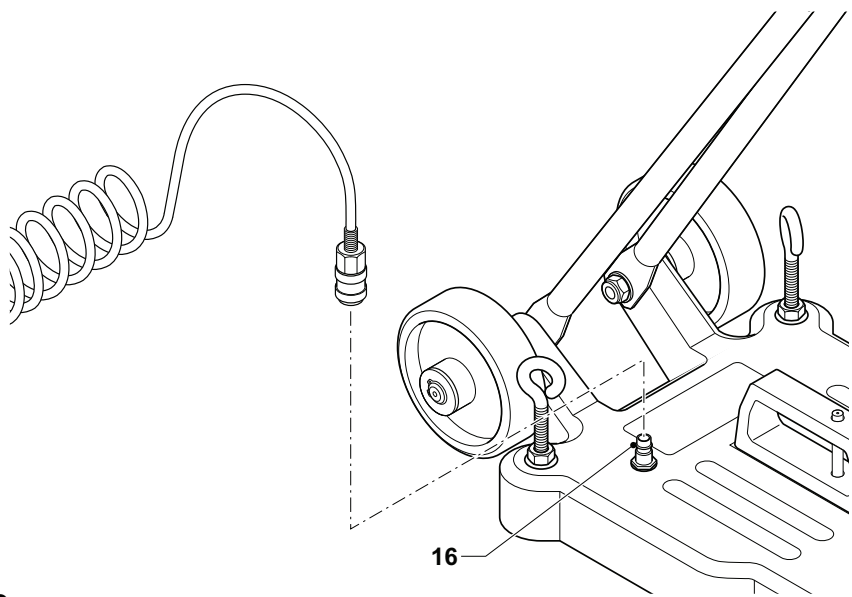
E2



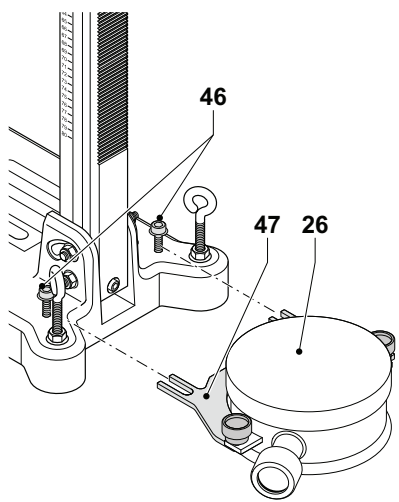
F



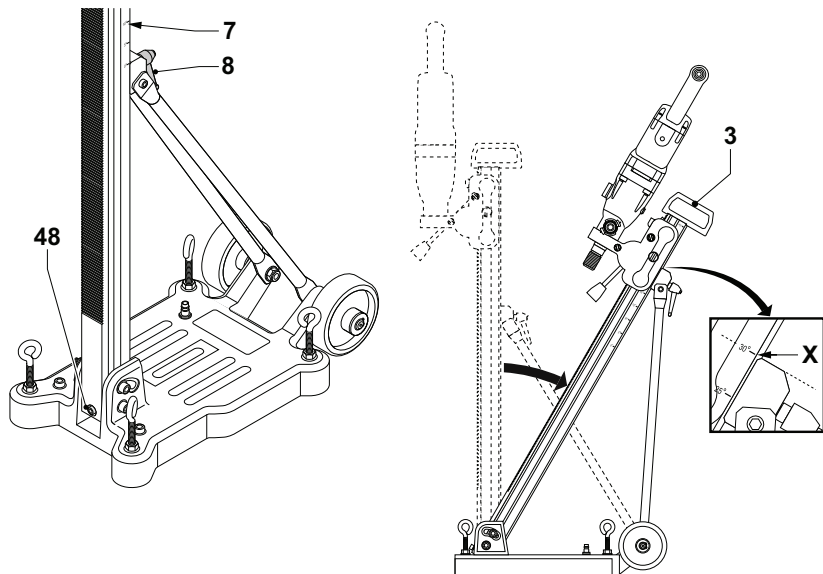
G1



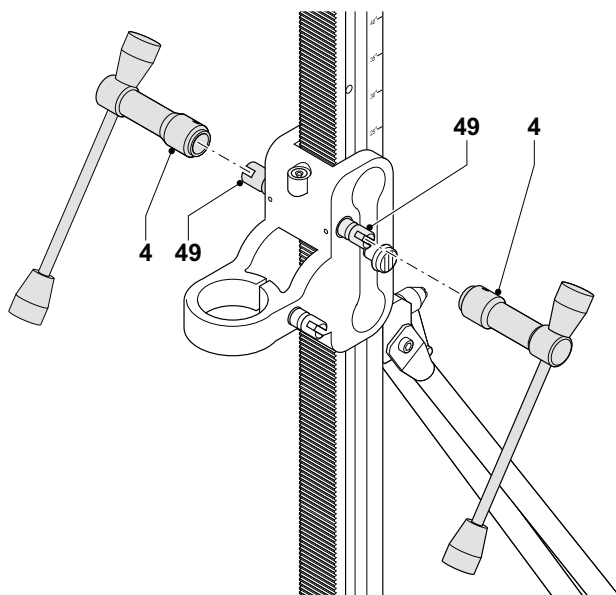
G2



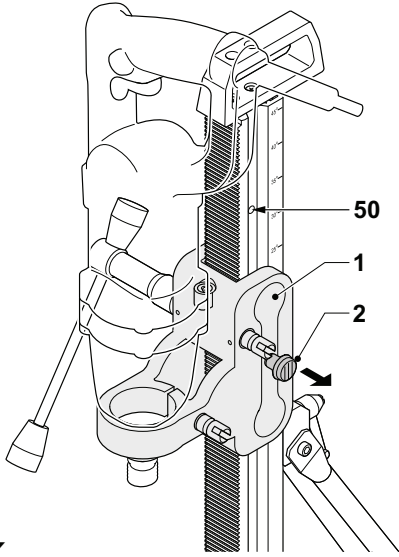
H



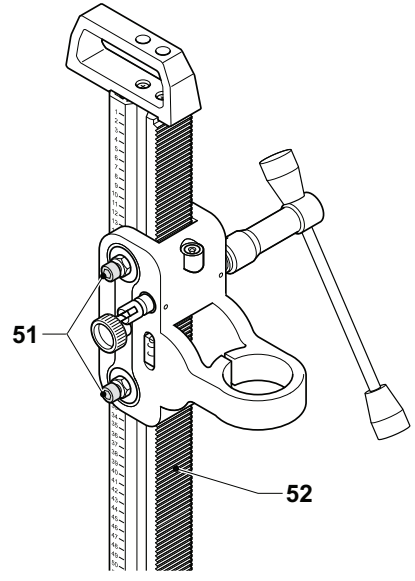
I



J



K



L

Blahopřejeme Vám!

Zvolili jste si nářadí značky DEWALT. Roky zkušeností, důkladný vývoj výrobků a inovace vytvořily ze společnosti DEWALT jednoho z nejspolehlivějších partnerů pro uživatele profesionálního elektrického nářadí.

Technické údaje

D215831	
Délka sloupku	mm 995
Průměr objímky	mm 60
Max. průměr vrtáku	
s prstencem pro odvod vody	mm 152
bez prstence pro odvod vody	mm 172
Náklon	0 - 45°
Hmotnost	kg 16

V tomto návodu jsou použity následující symboly:



Upozorňuje na riziko poranění, zkrácení životnosti nebo poškození nářadí v případě nedodržení pokynů uvedených v tomto návodu.

ES Prohlášení výrobce



D215831

Společnost DEWALT prohlašuje, že tento výrobek byl navržen v souladu s normou 98/37/EC.

Toto zařízení nesmí být uvedeno do provozu, dokud nebude stanoveno, že elektrické nářadí, které bude připojeno k tomuto zařízení, bude splňovat požadavky normy 98/37/EC (což je určeno značkou CE na elektrickém nářadí).

Technický a vývojový ředitel
Horst Grossmann

DEWALT, Richard-Klinger-Strasse 11
D-65510, Idstein, Německo

Bezpečnostní pokyny

Dodržujte bezpečnostní pokyny v návodu k obsluze pro elektrické nářadí, které bude připojeno k tomuto zařízení. Dodržujte také všechny platné doplňkové bezpečnostní předpisy. Před použitím tohoto zařízení si přečtěte následující bezpečnostní pokyny. Tyto pokyny uložte na bezpečném místě!

Všeobecné pokyny

- 1 Udržujte pořádek na pracovišti.** Nepořádek na pracovním stole a přeplněný pracovní prostor mohou vést ke způsobení úrazu.
- 2 Chraňte nářadí před dětmi.** Nedovoďte dětem, aby se dostaly do kontaktu s nářadím nebo s jeho příslušenstvím. Zamezte přístupu nepovolaných osob do pracovního prostoru.
- 3 Vhodně se oblékejte.** Nenoste volný oděv nebo šperky. Mohou být zachyceny pohyblivými se částmi. Pracujete-li venku, používejte pokud možno gumové rukavice a neklouzavou obuv. Máte-li dlouhé vlasy, používejte vhodnou pokrývku hlavy.
- 4 Používejte ochranné brýle.** Jestliže se při práci s nářadím práší nebo pokud odlétávají drobné částičky materiálu, používejte proti prachu ochranný štít nebo respirátor.
- 5 Vyvarujte se maximálnímu akustickému tlaku.** Pokud akustický tlak překračuje hodnotu 85 dB(A), proveďte odpovídající opatření na ochranu sluchu.
- 6 Buďte stále pozorní.** Sledujte, co děláte. Pracujte s rozvahou. Nepoužívejte nářadí, jste-li unaveni.
- 7 Používejte pouze vhodné nářadí.** Použití tohoto nářadí je popsáno v tomto návodu. Nepoužívejte malá nářadí a příslušenství pro práce, které jsou určeny pro použití výkonnějšího nářadí. Nářadí bude pracovat lépe a bezpečněji, bude-li používáno ve výkonnostním rozsahu, pro který je určeno. **Varování!** Použití jiného příslušenství nebo přidavného zařízení a provádění jiných pracovních operací, než je doporučeno tímto návodem, může způsobit poranění obsluhy.

- 8 Opravy tohoto nářadí vždy svěřte kvalifikovanému mechanikovi autorizovaného servisu DEWALT.** Opava příslušenství elektrického nářadí je věcí přesnosti a zkušenosti. Proto ji vždy svěřte mechanikovi autorizovaného servisu DEWALT.

Obsah balení

Balení obsahuje:

- 1 Stojan pro diavrtáčku
 - 1 Rukojeť posuvu
 - 1 Klíč pro šrouby s hlavou s vnitřním šestihranem, 6 mm
 - 1 Klíč pro šrouby s hlavou s vnitřním šestihranem, 8 mm
 - 1 Návod k obsluze
 - 1 Výkresovou dokumentaci
- Zkontrolujte, zda během přepravy nedošlo k poškození nářadí, jeho částí nebo příslušenství.
 - Před zahájením pracovních operací věnujte dostatek času pečlivému pročení a pochopení tohoto návodu.

Popis (obr. A1 a A2)

Váš stojan D215831 je určen pro zvýšení výkonu vrtačky pro diamantové vrtání DEWALT. Stojan umožňuje nastavení pro použití ve vertikální i horizontální poloze. Umožňuje nastavení sklonu v rozsahu od 0 do 45°, což znamená, že může být použit i při práci na svahu.

Tento stojan může být používán s následujícími modely DEWALT: D21580K / D21582K / D21583K nebo s jinými vrtačkami pro diamantové vrtání s objímkami 60 nebo 53 mm.

Obr. A1

- 1 Konzola
- 2 Pojistka konzoly
- 3 Přepravní rukojeť
- 4 Rukojeť posuvu
- 5 Držák vrtačky
- 6 Sloupek
- 7 Měřítko úhlu vrtání
- 8 Páčka nastavení úhlu
- 9 Základna
- 10 Kolečka
- 11 Vodováha pro aplikace ve vertikální poloze
- 12 Vodováha pro aplikace v horizontální poloze

- 13 Regulační šroub tření
- 14 Měřítko hloubky vrtání
- 15 Stabilizační šrouby
- 16 Hadicová spojka

Doplňkové příslušenství (obr. A2)

Další podrobnosti týkající se příslušenství získáte u autorizovaného prodejce.

- 17 D215834 Redukční kroužek
- 18 D215825 Upevňovací sada do betonu
- 19 D215826 Upevňovací sada do zdiva
- 20 D215827 Náhradní hmoždinka do betonu (10 kusů)
- 21 D215828 Náhradní hmoždinka do zdiva
- 22 D215837 Vývěva
- 23 D215839 Sada pro vývěvu
- 24 D215835 Výztužná konzola
- 25 D215832 Prstenc pro odvod vody
- 26 D215833 Náhradní těsnění prstence pro odvod vody (10 kusů)

Montáž a seřízení



Viz také návod pro obsluhu vrtačky.

Montáž vrtačky (obr. B)

- Sejměte z vrtačky boční rukojeť.
- Pomocí rukojeti posuvu (4) povolte šroub (31).
- Namontujte vrtačku do stojanu.
 - Pro vrtačky s objímkou 60 mm: Vrtačka může být namontována přímo do stojanu.
 - Pro vrtačky s objímkou 53 mm: Pro uchycení objímky vrtačky v držáku musí být použit redukční kroužek D215834.
- Přitáhněte šroub (31) pomocí rukojeti posuvu (4).



Vždy namontujte vrtačku do stojanu tak, aby bylo zabráněno pohybu vrtačky.

Instalace stojanu (obr. C - G)

Stojan může být instalován na podlaze nebo na stěně ve vertikální poloze (obr. C) nebo v horizontální poloze (obr. D).



Vždy se ujistěte, zda je stojan pevně připevněn k povrchu.

Montáž stojanu s upevňovací sadou (obr. E1 a E2)

Pro připevnění stojanu ke zděnému (obr. E1) nebo k betonovému povrchu (obr. E2) jsou

používány upevňovací sady.

- Postavte stojan do požadované polohy a označte polohu montážního otvoru na stěně.
- Vyvrtejte na označeném místě díru.
 - V betonovém povrchu: průměr 15 mm a hloubka 55 mm
 - Ve zděném povrchu: průměr 20 mm a hloubka 85 mm
- Vložte do díry hmoždinku (32).
- Zašroubujte do hmoždinky kotevní šroub (33).
- Umístěte stojan nad kotevní šroub.
- Nasaďte na šroub podložku (34) a křídlovou matici (35). Křídlovou matici řádně přitáhněte.

Montáž stojanu s výztužnou konzolou (obr. F)

Pro rychlé sestavení při pracích v místnostech může být pro zajištění stojanu použita výztužná konzola.

- Umístěte stojan na požadované místo.
- Postavte patku konzoly (36) na základnu (9).
- Odstraňte blokovací pojistku (37), aby mohlo dojít ke stisknutí páčky (38). Vysunujte konzolu (24), dokud nedosáhne protějšího povrchu. Uvolněte páčku.
- Upněte konzolu v požadované poloze pomocí táhla (39).
- Do otvoru, který se nachází nejbliže upínacího mechanismu, zasuňte kolík (40).

Přípevnění stojanu pomocí vývěvy (obr. G1 a G2)

Bude-li stojan přípevněn k dokonale hladkému povrchu, může být pro jeho zajištění v požadované poloze použita vývěva. Podtlak vytvořený v základně bezpečně udržuje stojan v požadované poloze.



Tento systém může být použit pouze v případě, kdy je stojan přípevněn k rovnému povrchu (například dlažba nebo vibrovaný beton), který je čistý a na kterém se nenachází žádné nečistoty nebo jiný odpad. V takovém případě by došlo k poklesu podtlaku, což by způsobilo pád nebo pohyb stojanu.

- Vložte gumové těsnění (41) do drážky (42) ve spodní části základny.

- Umístěte rukojeť vývěvy (43) nad otvor v základně (9).
- Zašroubujte šroub (44) s podložkou (45) do rukojeti.
- Umístěte stojan na požadované místo.
- Připojte hadici vývěvy k přípojnému bodu (16).
- Zapněte vývěvu. Nechejte vývěvu zapnutou tak dlouho, jak dlouho to aplikace vyžaduje.

Seřízení stojanu (obr. A)

- Zkontrolujte vodováhu, abyste zkontrolovali, zda je stojan srovnán.
 - Vodováha pro aplikace ve vertikální poloze (11)
 - Vodováha pro aplikace v horizontální poloze (12)
- Je-li nutné seřízení, postupujte následovně:
- Otáčejte postupně stabilizačními šrouby (15), dokud nebude stojan srovnán.

Montáž prstence pro odvod vody (obr. H)

Je-li stojan používán pro mokré vrtání, může být namontován prstenec pro odvod vody, aby byl zajištěn řádný odvod vody.

- O několik otáček povolte šrouby (46).
- Držte prstenec pro odvod vody (26) před základnou (9).
- Umístěte konce montážní konzoly (47) opatřené drážkou na místo vytvořené mezi šrouby a základnou.
- Zkontrolujte, zda je sestava srovnána s připevněným příslušenstvím.
- Řádně přitáhněte šrouby.

Nastavení úhlu vrtání (obr. I)

Sloupek vrtačky může být nakloněn v požadovaném úhlu, aby bylo umožněno vrtání na svahu. Na měřítku (7) jsou vyznačeny úhly až do 45°.

- Odstraňte pojistný šroub (48) a uložte jej na bezpečném místě.
- Uvolněte páčku pro nastavení úhlu (8).
- Proveďte náklon sloupku pomocí rukojeti (3).
- Srovnejte horní část základny páčky s požadovanou hodnotou úhlu (viz označení X).
- Přitáhněte páčku pro nastavení úhlu.
- Po použití postavte sloupek stojanu znovu do kolmé polohy a namontujte pojistný šroub.

Přípevnění rukojeti posuvu (obr. J)

Rychloupínací rukojeť posuvu (4) může být velmi jednoduše přípevněna jak na levou, tak i na pravou stranu stojanu.

- Srovnejte vodicí tyč v rukojeti posuvu s drážkou na hřídelce (49).
- Nasuňte rukojeť na hřídelku.

Seřízení tření (obr. A)

Regulační šroub tření (13) je používán pro zvýšení nebo snížení tření mechanismu konzoly.

- Chcete-li tření zvýšit, otáčejte regulačním šroubem ve směru pohybu hodinových ručiček.
- Chcete-li tření zmenšit, otáčejte regulačním šroubem proti směru pohybu hodinových ručiček.

Pokyny pro obsluhu



Vždy dodržujte bezpečnostní předpisy a platná nařízení.



Viz také návod pro obsluhu vrtačky.

Před zahájením provozu:

- Ujistěte se, zda je stojan řádně upevněn.
- Nasaďte požadované příslušenství.
- Zkontrolujte tření na konzole.
- Označte místo, kde bude vyvrtán otvor.

Odblokování konzoly (obr. K)

- Chcete-li odblokovat konzolu (1), vytáhněte pojistný kolík (2).
- Chcete-li konzolu zajistit, pohybuje konzolou, dokud zajišťovací kolík nezapadne do otvoru (50) ve sloupku stojanu a dokud nedojde k zajištění.



Není-li sestava používána, provedte vždy zajištění konzoly.

Všeobecné pokyny pro vrtání s diamantovými vrtáky



Dodržujte pokyny uvedené pro korunkové vrtáky nebo pokyny výrobce.

Poznámka: Použití středícího vrtáku není nutné.

- Uchopte rukojeť posuvu.
- Odblokujte konzolu.

- Zapněte vrtačku a nastavte režim nepřetržitého provozu.
- Pomocí rukojeti posuvu pomalu spouštějte vrták do obrobku.
- Při zahájení vrtu použijte mírný přítlak, aby došlo k vytvoření počáteční prohlubně.
- Pokračujte s dostatečným přítlakem, abyste dosáhli hladkého postupného provrtání. Nepřetěžujte nářadí.
- Pokud se příslušenství nachází těsně před odvrácenou plochou obrobku, dávejte pozor, aby bylo zabráněno rozštěpení.
- Po ukončení práce a před odpojením napájecího kabelu nářadí vždy vypněte.
- Po použití nastavte konzolu do horní polohy a v této poloze ji řádně zajištěte.

Přeprava (obr. A1)

Pro usnadnění přepravy je stojan vybaven kolečky (10).

- Přepravujte sestavu pomocí rukojeti (3).



Dbejte na to, aby byla konzola při přepravě stojanu vždy řádně zajištěna.

Údržba

Vaše nářadí bylo navrženo tak, aby mělo dlouhou životnost společně s minimálními nároky na údržbu. Předpokladem dlouhodobé bezproblémové funkce nářadí je jeho pravidelné čištění a údržba.

Seřízení stojanu (obr. L)

Po opakovaném použití může dojít k uvolnění konzoly. Chcete-li seřídít její vůli, postupujte následovně:

- Podle potřeby přitáhněte šrouby (51).
- Pohybem směrem nahoru nebo dolů zkontrolujte vůli konzoly.

Čištění dráhy posuvu (obr. L)

Dráha posuvu by měla být pravidelně čištěna, aby byla zajištěna její bezproblémová funkce.

- Nastavte konzolu do nejvyšší možné polohy.
- Očistěte zuby (52) měkkým kartáčem nebo suchým hadrem.



Mazání

Vaše příslušenství nevyžaduje žádné další mazání.

Ochrana životního prostředí



Třídění odpadu. Tento přístroj nesmí být vyhozen do běžného domovního odpadu.

Až nebudete váš výrobek DEWALT dále potřebovat nebo uplyne doba jeho životnosti, nelikvidujte jej spolu s domovním odpadem. Odevzdejte výrobek do místní sběrný tříděného odpadu.

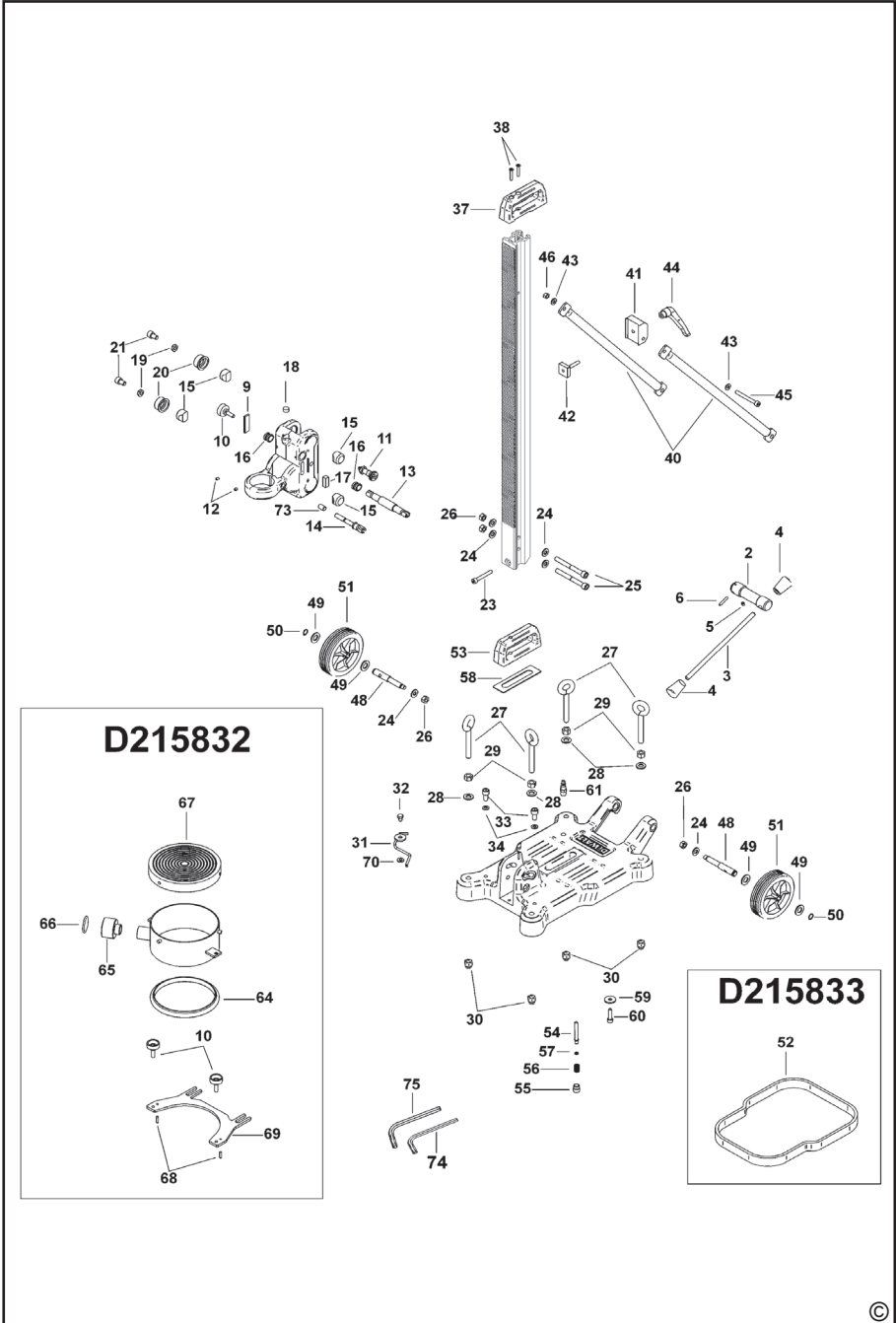


Tříděný odpad umožňuje recyklaci a opětovné využití použitých výrobků a obalových materiálů. Opětovné použití recyklovaných materiálů pomáhá chránit životní prostředí před znečištěním a snižuje spotřebu surovin.

Místní sběrný odpadů, recyklační stanice nebo prodejny vám poskytnou informace o správné likvidaci elektro odpadů z domácnosti.

Společnost DEWALT poskytuje službu sběru a recyklace výrobků DEWALT po skončení jejich provozní životnosti. Chcete-li získat výhody této služby, odevzdejte prosím vaše nářadí jakémukoliv autorizovanému servisu, který nářadí odebere a zajistí jeho recyklaci.

Adresu vašeho nejbližšího autorizovaného střediska DEWALT naleznete na zadní straně tohoto návodu. Seznam autorizovaných středisek DEWALT a všechny podrobnosti týkající se poprodejního servisu naleznete také na internetové adrese: **www.2helpU.com**



ZÁRUKA

Společnost DEWALT je přesvědčena o kvalitě svých výrobků a nabízí mimořádnou záruku pro profesionální uživatele tohoto nářadí. Tato záruka je nabízena ve prospěch zákazníka a nijak neovlivní jeho zákonná záruční práva. Tato záruka platí ve všech členských státech EU a evropské zóny volného obchodu EFTA.

• 30 DNŮ ZÁRUKA VÝMĚNY •

Nejste-li s výkonem vašeho nářadí DEWALT zcela spokojeni, můžete jej do 30 dnů po zakoupení vrátit. Nářadí musí být v kompletním stavu jako při zakoupení a musí být dodáno na místo, kde bylo zakoupeno, kde bude provedena výměna nebo navrácení peněz. Nářadí musí být v uspokojivém stavu a musí být předložen doklad o jeho zakoupení.

• JEDNOROČNÍ SMLOUVA NA BEZPLATNÝ SERVIS •

Musí-li být během 12 měsíců po zakoupení provedena údržba nebo servis vašeho nářadí DEWALT, máte nárok na jedno bezplatné provedení tohoto úkonu. Tento úkon bude bezplatně proveden v autorizovaném servisu DEWALT. K nářadí musí být předložen doklad o jeho zakoupení. Tato oprava zahrnuje i práci. Tento bezplatný servis se nevztahuje na příslušenství a náhradní díly, pokud nejsou také kryty zárukou.

• JEDNOROČNÍ PLNÁ ZÁRUKA •

Dojde-li během 12 měsíců od zakoupení výrobku DEWALT k poškození tohoto výrobku z důvodu závady materiálu nebo špatného dílenského zpracování, společnost DEWALT zaručuje bezplatnou výměnu všech poškozených částí - nebo dle našeho uvážení - bezplatnou výměnu celého nářadí, za předpokladu, že:

- Závada nevznikla v důsledku neodborného zacházení.
- Výrobek byl vystaven běžnému použití a opotřebování.
- Výrobek nebyl opravován neoprávněnými osobami.
- Byl předložen doklad o zakoupení;
- Byl výrobek vrácen kompletní s původními komponenty.

Požadujete-li reklamaci, kontaktujte prodejce u kterého jste výrobek zakoupili nebo vyhledejte autorizovanou servisní organizaci. Seznam autorizovaných servisů DEWALT a podrobnosti o poprodejním servisu naleznete také na internetové adrese: www.2helpU.com.

STANLEY BLACK & DECKER CZECH REPUBLIC S.R.O.

Tůrkova 5b
149 00 Praha 4
Česká Republika
Tel.: 00420 261 009 772
Fax: 00420 261 009 784
Servis: 00420 244 403 247
www.dewalt.cz
obchod@sbdinc.com

STANLEY BLACK & DECKER SLOVAKIA S.R.O.

Vysoká 2/b
811 06 Bratislava
Tel.: 00420 261 009 772
Fax: 00420 261 009 784
www.dewalt.sk
obchod@sbdinc.com

BAND SERVIS

K Pasekám 4440
760 01 Zlín
Tel.: 00420 577 008 550,1
Fax: 00420 577 008 559
www.bandservis.cz
bandservis@bandservis.cz

BAND SERVIS

Paulínska 22
917 01 Trnava
Tel.: 00421 335 511 063
Fax: 00421 335 512 624
www.bandservis.sk
p.talajka@bandservis.sk

Právo na případné změny vyhrazeno.

06/2014

DEWALT®**TYP VÝROBKU:**

CZ	Výrobní kód	Datum prodeje	Razítko prodejny
SK	Výrobný kód	Dátum predaja	Podpis Pečiatka predajne Podpis

CZ Dokumentace záruční opravy			SK Dokumentácia záručnej opravy			
CZ	Číslo	Datum příjmu	Datum zakázky	Číslo zakázky	Závada	Razítko
SK	Číslo dodávky	Dátum príjmu	Dátum opravy	Číslo objednávky	Porucha	Podpis Pečiatka Podpis

CZ
Adresy servisu
Band servis
Klásterského 2
CZ-140 00 Praha 4
Tel.: 00420 244 403 247
Fax: 00420 241 770 167

CZ
Band servis
K Pasekám 4440
CZ-760 01 Zlín
Tel.: 00420 577 008 550,1
Fax: 00420 577 008 559
<http://www.bandservis.cz>

SK
Adresa servisu
Band servis
Paulínska ul. 22
SK-917 01 Trnava
Tel.: 00421 335 511 063
Fax: 00421 335 512 624