

DEWALT®

DW902

DW904

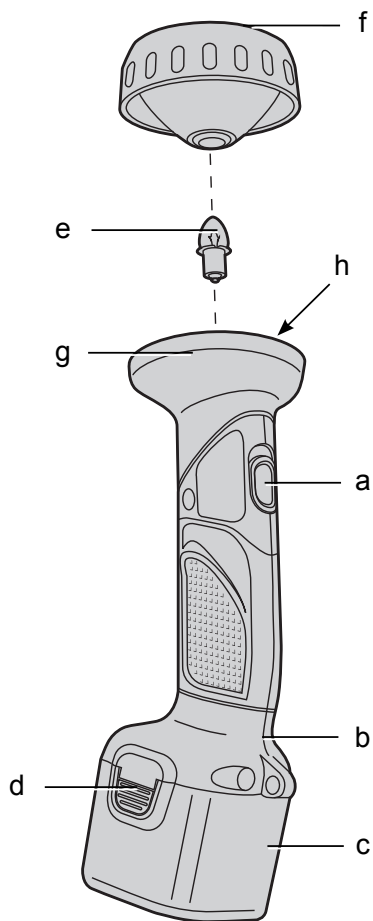
DW906

DW908

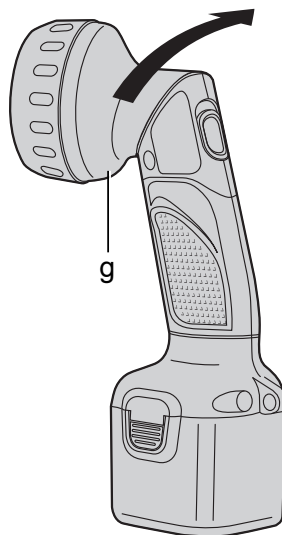
555777 - 99 CZ

Přeloženo z původního návodu

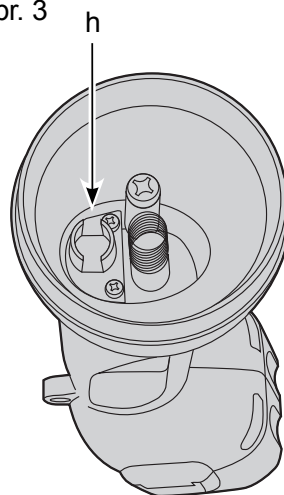
obr. 1



obr. 2



obr. 3



SVÍTILNA

DW902, DW904, DW906, DW908

Technické údaje

		DW902	DW904	DW906	DW908
Napájecí napětí	V	9,6	12	14,4	18
Proudový odběr	A	0,5	0,7	0,7	0,7
Hmotnost (bez akumulátoru)	kg	0,45	0,45	0,45	0,45
Akumulátor (není součástí dodávky)		DE9061	DE9071	DE9091	DE9095
Napájecí napětí	V	9,6	12	14,4	18
Kapacita	Ah	2,0	2,0	2,0	2,0


Obsah balení

Balení obsahuje:

1 Svítilnu

1 Návod k obsluze


V tomto návodu jsou použity následující symboly:

 **VAROVÁNÍ:** Označuje potenciálně rizikovou situaci, která, není-li jí zabráněno, může způsobit **vážné nebo smrtelné zranění.**

Bezpečnostní pokyny

Před použitím tohoto nářadí si přečtěte následující bezpečnostní pokyny.

Pokud výrobek nepoužíváte, vyjměte akumulátor.

 **VAROVÁNÍ:** Riziko způsobení požáru! Dbejte na to, aby nedošlo ke zkratu pólů odpojeného akumulátoru (nepřenášejte například v jedné kapse akumulátor a klíče).

- **Při extrémním namáhání nebo při vysokých teplotách může docházet k malým únikům kapaliny z akumulátoru. To není známkou poruchy.**

Avšak pokud je vnější těsnění porušeno:

- a. a kapalina z akumulátoru se vám dostane na pokožku, oplachujte si zasažené místo několik minut mýdlem a vodou.
- b. a kapalina z akumulátoru se dostane do vašich očí, okamžitě je začněte vyplachovat čistou vodou po dobu minimálně 10 minut a ihned vyhledejte lékařskou pomoc. (Poznámka pro lékaře: Kapalina je 25 - 35% roztok hydroxidu draselného.)

Nálepky na nabíječku a na akumulátoru

Mimo piktogramů uvedených v tomto návodu jsou nálepky na nabíječku a akumulátoru opatřeny následujícími piktogramy:



Před použitím si přečtěte návod k obsluze.



Nabíjení akumulátoru.



Akumulátor nabit.



Poškozený akumulátor.



Prodleva zahřátý / studený akumulátor.



Nepokoušejte se kontakty akumulátoru propojovat vodivými předměty.



Nenabíjejte poškozené akumulátory.



Používejte pouze akumulátory DEWALT, jiné typy mohou explodovat, způsobit úraz a hmotné škody.



Zabraňte styku s vodou.



Poškozené kabely ihned vyměňte.



Nabíjejte pouze v rozmezí teplot od 4 °C do 40 °C.



Likvidaci akumulátoru provádějte s ohledem na životní prostředí.



Akumulátory typu NiMH a NiCd+ nikdy nespalujte.



Nabíjí akumulátoru typu NiMH a NiCd.



Doba nabíjení je uvedena v technických údajích.

Popis (obr. 1 - 3)

VAROVÁNÍ: Nikdy neprovádějte žádné úpravy svítliny ani jejích součástí. Mohlo by dojít k poškození nebo zranění.

- Hlavní spínač
- Držák akumulátoru
- Akumulátor (není součástí dodávky)
- Uvolňovací tlačítka
- Žárovka
- Držák čočky
- Otočná hlava
- Úložný prostor žárovky

Elektrická bezpečnost

Vždy zkontrolujte, zda napájecí napětí akumulátoru odpovídá napětí na výkonovém štítku. Také se ujistěte, zda napájecí napětí vaší nabíječky odpovídá napětí v síti.

MONTÁŽ A SEŘÍZENÍ

VAROVÁNÍ: Před montáží a seřizením vždy vyjměte akumulátor. Před vložením nebo vyjmutím akumulátoru svítlinu **VŽDY** vypněte.

Nabíjení akumulátoru

Nabíjíte-li akumulátor (c) poprvé nebo po dlouhodobém uskladnění, dojde k jeho nabití zhruba na 80% celkové kapacity. Po několika cyklech nabíjení a vybíjení akumulátor dosáhne své plné kapacity. Před nabíjením akumulátoru vždy zkontrolujte funkčnost elektrické sítě. Je-li elektrická síť funkční, ale nedochází k nabíjení akumulátoru, svěťte opravu nabíječky autorizovanému servisu DEWALT. Během nabíjení může docházet k zahřívání nabíječky i akumulátoru. Jedná se o normální stav, který neznámá žádnou závadu.

VAROVÁNÍ: Nenabíjejte akumulátory, je-li okolní teplota nižší než 4 °C nebo vyšší než 40 °C. Doporučená teplota pro nabíjení je přibližně 24°C.

Výměna žárovky (obr. 1)

- Odšroubujte držák čočky (f) a sejměte jej.
- Vysuňte žárovku (e) a vložte novou (náhradní žárovka není součástí dodávky).
- Držák čočky nasadte zpět.

VAROVÁNÍ: Nedívejte se přímo do paprsku svítliny.

Otočení hlavy (obr. 2)

Vaši svítlinu DEWALT lze použít jako samostatně stojící, nebo jako příruční model.

- Otočnou hlavu (g) uchopte jednou rukou a druhý konec svítliny uchopte druhou rukou.
- Otočte hlavou ve směru šipky až ve své poloze zaskočí, jak je znázorněno na obrázku 1.
- Podle potřeby otočte hlavu zpět do výchozí polohy, jak je znázorněno na obrázku 2.

Uložení žárovky (obr. 3)

Vaše svítlna DEWALT je vybavena úložným prostorem pro náhradní žárovku. (náhradní žárovka není součástí dodávky).

- Odšroubujte a sejměte držák čočky.
- Žárovku z úložného prostoru (h) vytáhněte ven.
- Držák čočky nasadte zpět.

Pokyny pro použití

ZAPNUTÍ A VYPNUTÍ (obr. 1)

Chcete-li svítlinu zapnout, přesuňte hlavní spínač (a) nahoru.

Chcete-li svítlinu vypnout, přesuňte hlavní spínač (a) dolů.

POZNÁMKA: Ujistěte se, zda je akumulátor zcela nabit.

Ochrana životního prostředí



Tříděte odpad. Tento výrobek nesmí být vyhozen do běžného domácího odpadu.

Pokud nebudete výrobek DEWALT dále používat nebo přejete-li si jej nahradit novým, nelikvidujte jej spolu s běžným komunálním odpadem. Zajistěte likvidaci tohoto výrobku v tříděném odpadu.



Tříděný odpad umožňuje recyklaci a opětovné využití použitých výrobků a obalových materiálů.

Opětovné použití recyklovaných materiálů pomáhá chránit životní prostředí před znečištěním a snižuje spotřebu surovin.

Při zakoupení nových výrobků vám prodejny, místní sběrný odpadů nebo recyklační stanice poskytnou informace o správné likvidaci elektroodpadů z domácnosti.

Společnost DEWALT poskytuje službu sběru a recyklace výrobků DEWALT po skončení jejich provozní životnosti. Chcete-li získat výhody této služby, odevzdejte prosím váš výrobek kterémukoli autorizovanému zástupci servisu, který nářadí odebere a zajistí jeho recyklaci.

Místo nejbližšího autorizovaného servisu DEWALT naleznete na příslušné adrese uvedené na zadní straně tohoto návodu. Seznam autorizovaných servisů DEWALT a podrobnosti o poprodejním servisu naleznete také na internetové adrese:

www.2helpU.com.

Nabíjecí akumulátor



Akumulátory s dlouhou životností musí být nabíjeny v případě, kdy již neposkytují dostatečný výkon pro dříve snadno prováděné pracovní operace. Po ukončení provozní životnosti akumulátoru proveďte jeho likvidaci tak, aby nedošlo k ohrožení životního prostředí:

- Nechejte nářadí v chodu, dokud nedojde k úplnému vybití akumulátoru a potom jej z nářadí vyjměte.
- Akumulátory NiCd a NiMH lze recyklovat. Odevzdejte je prosím prodejci nebo do místní sběrný. Shromážděné akumulátory budou recyklovány nebo zlikvidovány tak, aby nedošlo k ohrožení životního prostředí.

ZÁRUKA

EVROPSKÁ ZÁRUKA NA ELEKTRICKÁ NÁŘADÍ DEWALT V TRVÁNÍ 1 ROKU

Společnost DEWALT je přesvědčena o kvalitě svých výrobků a poskytuje 1letou záruku pro profesionální uživatele tohoto výrobku. Tato záruka žádným způsobem neovlivní vaše smluvní práva jako profesionálního uživatele nebo vaše zákonná práva jako soukromého neprofesionálního uživatele. Tato záruka je platná ve všech členských státech EU a evropské zóny volného obchodu EFTA.

V souladu s platnými smluvními podmínkami evropské záruky na elektrické nářadí DEWALT, které jsou k dispozici u místního zástupce společnosti DEWALT, u autorizovaných prodejců nebo na internetové adrese **www.2helpU.com**, platí následující, pokud do 12 měsíců od data zakoupení dojde u vašeho výrobku DEWALT k závadě v důsledku vady materiálu nebo špatného výrobního zpracování, společnost DEWALT může zdarma vyměnit všechny vadné části, nebo dle vlastního uvážení, může zdarma vyměnit celou reklamovanou jednotku.

Společnost DEWALT si vyhrazuje právo odmítnout jakoukoli reklamaci v rámci této záruky, která není podle názoru zástupce autorizovaného servisu v souladu s uvedenými smluvními podmínkami evropské záruky DEWALT.

Budete-li vyžadovat reklamaci, kontaktujte nejbližšího autorizovaného prodejce nebo vyhledejte nejbližší autorizovaný servis DEWALT na internetu, v katalogu DEWALT nebo kontaktujte prodejce DEWALT na adrese, která je uvedena v tomto návodu.

Seznam autorizovaných prodejců DEWALT a všechny podrobnosti o našem poprodejním servisu naleznete na internetové adrese: **www.2helpU.com**.

STANLEY BLACK & DECKER CZECH REPUBLIC S.R.O.

Türkova 5b
149 00 Praha 4
Česká Republika
Tel.: 261 009 772
Fax: 261 009 784
Servis: 244 403 247
www.dewalt.cz
obchod@sbdinc.com

BAND SERVIS

K Pasekám 4440
760 01 Zlín
Tel.: 577 008 550,1
Fax: 577 008 559
www.bandservis.cz
bandservis@bandservis.cz

K R E S P O L . S . R . O .

Cvilinská 325 / 7, Pod Cvilínem
794 01 Krnov
Tel.: +420 603 891 357
www.kres.cz
zakazky@kres.cz

Právo na případné změny vyhrazeno.

12/2022

CZ ZÁRUČNÍ LIST

SK ZÁRUČNÝ LIST

DEWALT®

TYP VÝROBKU:

CZ	Výrobní kód	Datum prodeje	Razítko prodejny
SK	Výrobný kód	Dátum predaja	Podpis Pečiatka predajne Podpis

CZ Dokumentace záruční opravy			SK Dokumentácia záručnej opravy			
CZ	Číslo	Datum příjmu	Datum zakázky	Číslo zakázky	Závada	Razítko Podpis
SK	Číslo dodávky	Dátum príjmu	Dátum opravy	Číslo objednávky	Porucha	Pečiatka Podpis

CZ
Adresy servisu
Band servis
Klásterského 2
CZ-140 00 Praha 4
Tel.: 00420 244 403 247
Fax: 00420 241 770 167

CZ
Band servis
K Pasekám 4440
CZ-760 01 Zlín
Tel.: 00420 577 008 550,1
Fax: 00420 577 008 559
<http://www.bandservis.cz>

CZ
K R E S spol. s.r.o.
Cvilínská 325 / 7, Pod Cvilínem
CZ-794 01 Krnov
Tel.: +420 603 891 357
e-mail: zakazky@kres.cz
www.kres.cz

SK
Adresa servisu
Band servis
Paulínska ul. 22
SK-917 01 Trnava
Tel.: 00421 335 511 063
Fax: 00421 335 512 624