

DEWALT®

402111-30 RO

Traducere a instrucțiunilor originale

DW089

Figura 1

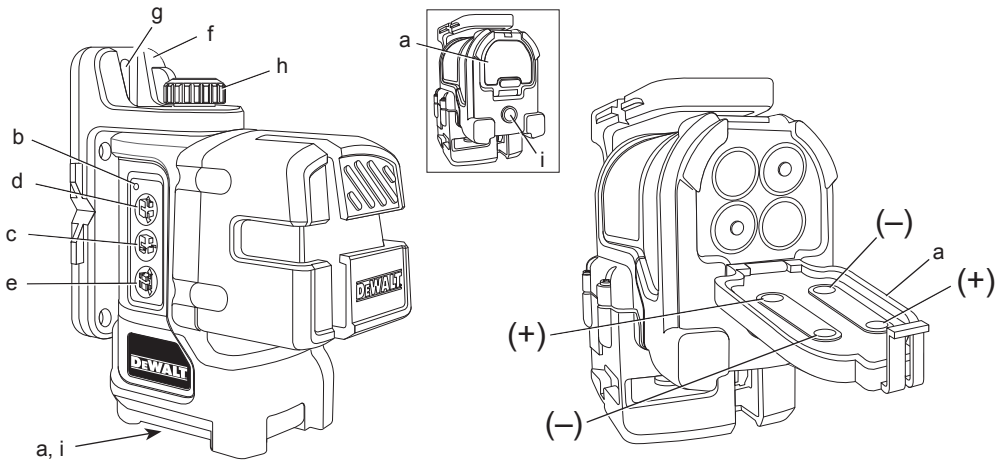


Figura 2

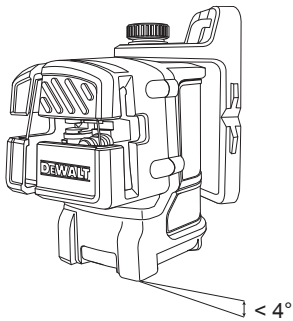


Figura 3

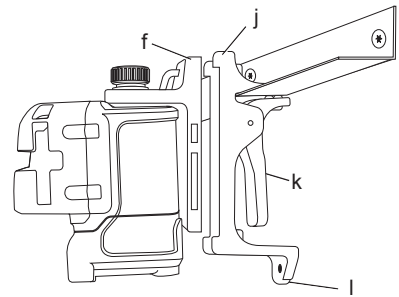


Figura 4

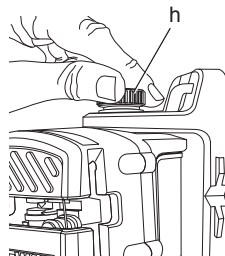


Figura 5

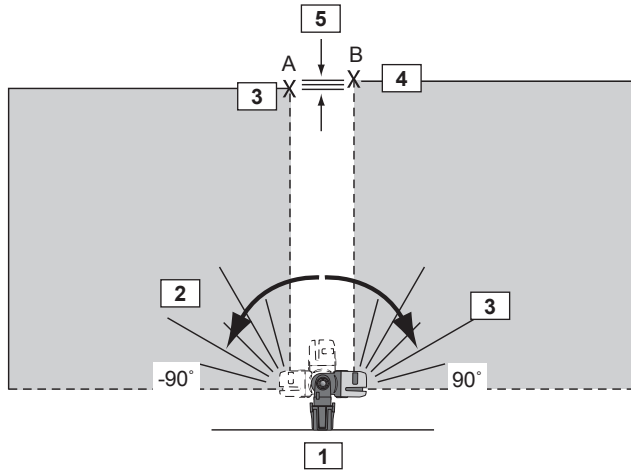


Figura 6

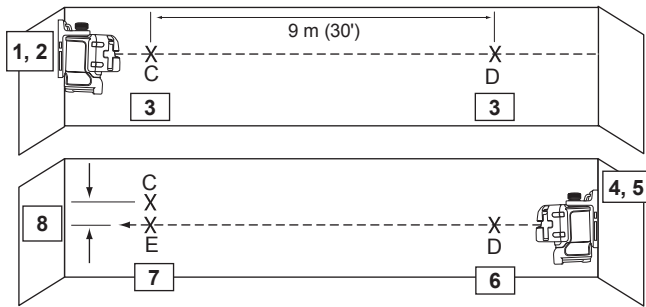


Figura 7A

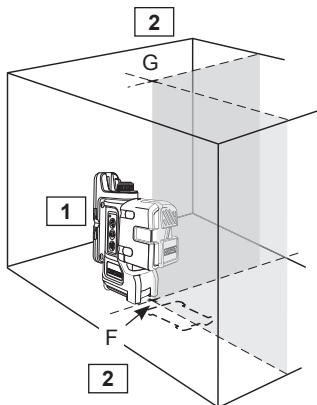


Figura 7B

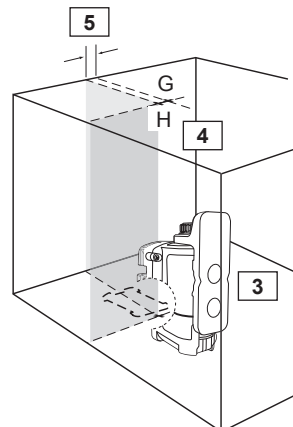


Figura 8A

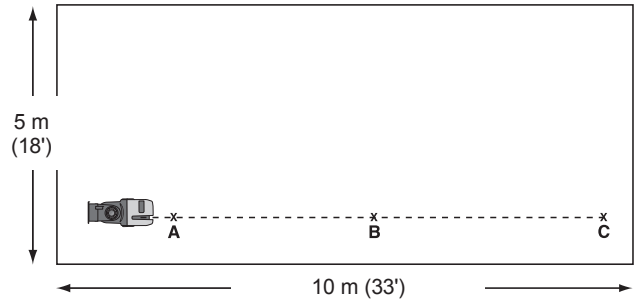


Figura 8B

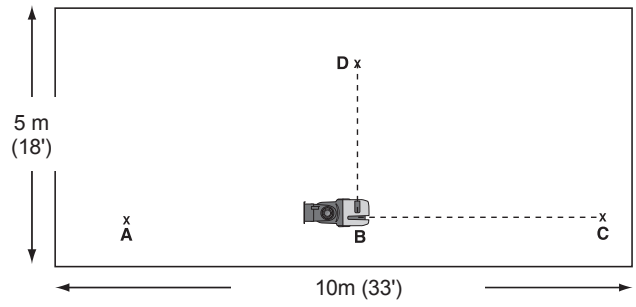


Figura 8C

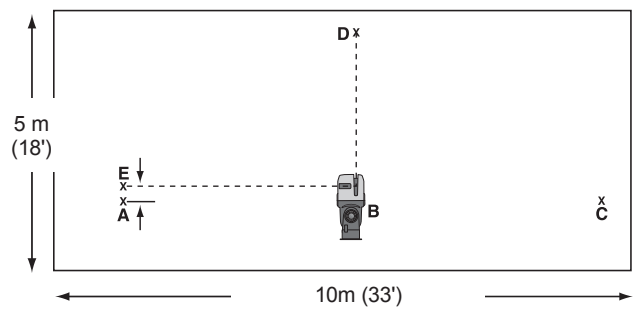


Figura 9

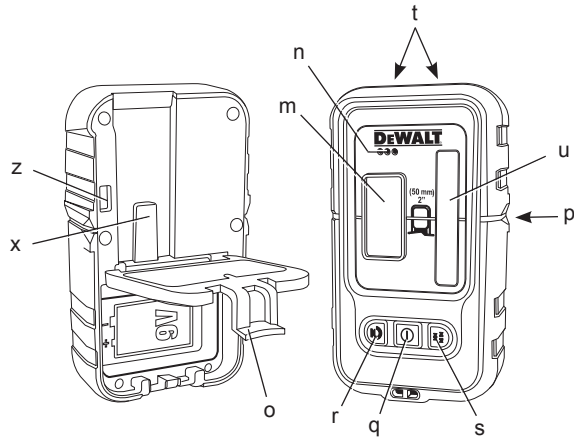
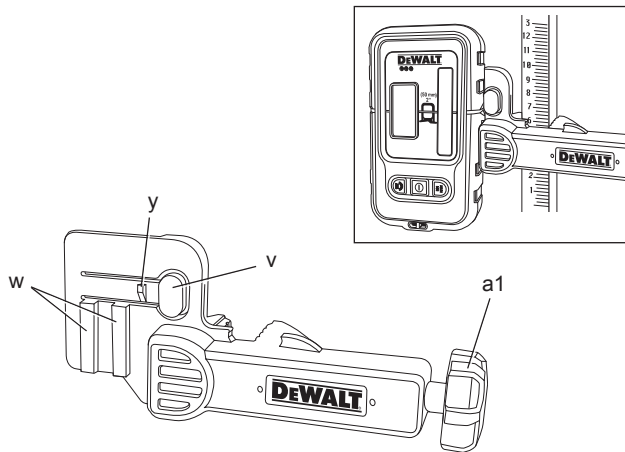


Figura 10



LASER LINIAR

Felicitări!

Ați ales o unealtă DEWALT. Anii de experiență, cercetarea și inovarea minuțioasă în ceea ce privește produsul fac din DEWALT unul dintre partenerii cei mai de încredere pentru utilizatorii de unelte electrice profesionale.

Specificații tehnice

		DW089
Tensiune	V	6,0
Tip		1
Dimensiune acumulator		4 x LR6 (AA)
Putere laser	mW	< 1,5
Clasa laserului		2
Lungime undă	nm	637
Clasa de protecție		IP54
Grad de auto-nivelare	°	+/- 4
Temperatura de funcționare	°C	-10 la +45
Conectare la trepid		1/4" x 20 TPI
Greutate	kg	0,9

Definiții: Instrucțiuni de siguranță

Definițiile de mai jos descriu nivelul de severitate al fiecărui cuvânt de semnalizare. Vă rugăm să citiți manualul și să fiți atenți la aceste simboluri.



PERICOL: Indică o situație periculoasă imediată care, dacă nu este evitată, va determina **decesul sau vătămarea gravă**.



AVERTISMENT: Indică o situație potențial periculoasă care, dacă nu este evitată, ar putea determina **decesul sau vătămarea gravă**.



ATENȚIE: Indică o situație potențial periculoasă care, dacă nu este evitată, poate determina **vătămări minore sau medii**.

OBSERVAȚIE: Indică o practică necorelată cu **vătămarea personală** care, dacă nu este evitată, poate determina **daune asupra bunurilor**.



Denotă riscul de electrocutare.



Denotă riscul de incendiu.

Instrucțiuni de siguranță privind laserele



AVERTISMENT! Citiți și înțelegeți toate instrucțiunile. Nerespectarea tuturor instrucțiunilor enumerate în continuare poate conduce la electrocutare, incendii și/sau vătămări personale grave.

PĂSTRAȚI ACESTE INSTRUCȚIUNI

- **Nu utilizați laserul în atmosfere explozive, cum ar fi în prezența lichidelor, gazelor sau pulberilor explozive.** Unelele electrice generează scântei ce pot aprinde pulberile sau vaporii.
- **Utilizați laserul numai cu acumulatorii special prevăzuți.** Utilizarea oricărui alți acumulatori poate genera risc de incendiu.
- **Nu păstrați laserul inactiv la îndemâna copiilor și a altor persoane neinstruite.** Laserele sunt periculoase în mâinile utilizatorilor neinstruiți.
- **Utilizați numai accesoriile recomandate de producător pentru modelul dvs.** Accesoriile ce pot fi adecvate pentru un laser, pot crea risc de vătămare atunci când sunt utilizate cu un alt laser.
- **Operațiile de service asupra unelei trebuie să fie efectuate numai de către personal de reparații calificat.** Reparațiile, operațiile de service sau de întreținere efectuate de personal necalificat pot cauza vătămări. Pentru a afla localizarea celui mai apropiat agent de reparații autorizat DEWALT, consultați lista de agenți de reparații autorizați DEWALT de pe spatele acestui manual sau vizitați www.2helpU.com pe Internet.
- **Nu utilizați instrumente optice precum un telescop sau un nivelmetru pentru a vizualiza fasciculul laser.** Acest fapt poate conduce la vătămarea gravă a ochilor.
- **Nu poziționați laserul într-o poziție ce poate determina pe oricine să privească intenționat sau neintenționat în fasciculul laser.** Acest fapt poate conduce la vătămarea gravă a ochilor.
- **Nu poziționați laserul lângă o suprafață reflectorizantă ce poate reflecta fasciculul laser spre ochii cuiva.** Acest fapt poate conduce la vătămarea gravă a ochilor.
- **Opriiți laserul atunci când nu este utilizat.** Lăsarea laserului pornit mărește riscul de a privi în fasciculul laser.

- **Nu îndepărtați sau nu deteriorați etichetele de avertizare.** În cazul îndepărtării etichetelor, utilizatorii sau alte persoane se pot expune involuntar la radiații.
- **Poziționați bine laserul pe o suprafață orizontală.** În cazul în care laserul cade, se poate produce deteriorarea laserului sau vătămări grave.



AVERTISMENT: Utilizarea altor controale sau reglaje sau efectuarea altor proceduri decât cele specificate în acest manual pot conduce la expunerea periculoasă la radiații.



AVERTISMENT: Utilizarea altor controale sau reglaje sau efectuarea altor proceduri decât cele specificate în acest manual pot conduce la expunerea periculoasă la radiații.



AVERTISMENT: NU DEZASAMBLAȚI LASERUL. Înăuntru nu există componente ce pot fi reparate de către utilizator. Dezasamblarea laserului va anula toate garanțiile produsului. Nu modificați în niciun fel produsul. Modificarea unelei poate conduce la expunerea periculoasă la radiații laser.



AVERTISMENT: Pericol de incendiu! Evitați scurtcircuitarea contactelor unui acumulator scos din compartimentul său.

Instrucțiuni suplimentare de siguranță privind laserele

- Acest laser se încadrează în clasa 2 conform cu EN 60825-1:2007. Nu înlocuiți o diodă laser cu una de tip diferit. În cazul în care laserul este deteriorat, prevedeți repararea acestuia de către un agent de reparații autorizat.
- Nu utilizați laserul în scopuri diferite de proiecția liniilor laser.

Expunerea ochilor la fasciculul unui laser din clasa 2 este considerată a fi sigură pe o durată de maxim 0,25 secunde. Reflecțiile genelor vor furniza în mod normal o protecție corespunzătoare. Pe distanțe de peste 1 m, laserul se încadrează în clasa 1 și este, astfel, considerat complet sigur.

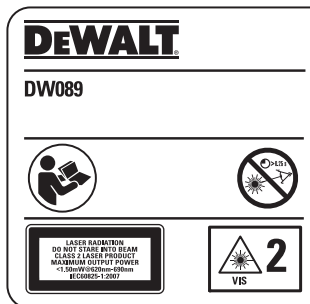
- Nu priviți niciodată direct și în mod intenționat în fasciculul laser.
- Nu utilizați instrumente optice pentru a privi fasciculul laser.
- Nu instalați unealta într-o poziție în care fasciculul laser poate trece la nivelul capului persoanelor.
- Nu permiteți copiilor să intre în contact cu laserul.

Riscuri reziduale

Riscurile următoare sunt inerente în cazul utilizării acestui dispozitiv:
– vătămări cauzate de privirea în fasciculul laser.

Marcajele prezente pe unealtă

Pictogramele următoare sunt afișate pe unealtă:



Citiți manualul de instrucțiuni înainte de utilizare.



Avertisment privind laserul.



Nu priviți în fasciculul laser.

Amplasarea codului pentru dată

Codul datei, ce include, de asemenea, anul fabricației, este imprimat în interiorul compartimentului pentru baterii.

Exemplu:

2011 XX XX
Anul fabricației

Instrucțiuni importante de siguranță privind acumulatorii



AVERTISMENT: Acumulatorii pot exploda sau pot prezenta scurgeri și pot cauza vătămări sau incendii. Pentru a reduce acest risc:

- Respectați cu atenție toate instrucțiunile și avertizările de pe eticheta acumulatorului și de pe ambalaj.
- Introduceți întotdeauna corect acumulatorii respectând polaritatea (+ și -) marcată pe acumulator și pe echipament.
- Nu scurtcircuitați bornele acumulatorului.
- Nu încărcați acumulatorii.
- Nu combinați acumulatori vechi cu acumulatori noi. Înlocuiți-i pe toți în același timp cu acumulatori noi de aceeași marcă și tip.
- Scoateți imediat acumulatorii consumați și eliminați-i conform normelor locale.
- Nu aruncați acumulatorii în foc.
- Nu păstrați acumulatorii la îndemâna copiilor.
- Scoateți acumulatorii în cazul în care nu utilizați dispozitivul timp de câteva luni.

Conținutul ambalajului

Ambalajul conține:

- 1 Laser liniar
- 1 Suport de perete
- 4 acumulatori LR6 (tip AA)
- 1 Detector (DW089KD)
- 1 Dispozitiv de fixare (DW089KD)
- 1 Acumulator de 9 V (DW089KD)
- 1 Valiză pentru depozitare și transport
- 1 Manual de instrucțiuni
- *Acordați timpul necesar pentru a citi integral și pentru a înțelege acest manual înainte de utilizare.*

Asamblare și reglaj



AVERTISMENT! Nu poziționați laserul într-o poziție ce poate determina pe oricine să privească intenționat sau neintenționat în fasciculul laser. Pot surveni vătămări grave ale ochilor ca urmare a privirii fasciculului.

Despachetarea

Fixarea etichetei de avertizare

Avertizările de siguranță de pe eticheta amplasată pe laser trebuie să fie redactate în limba utilizatorului.

În acest scop, a fost furnizată împreună cu unele o pagină separată de etichete autocolante.



AVERTISMENT: Verificați ca avertizările de siguranță de pe etichetă să fi fost redactate în limba dvs.

Avertizările ar trebui să fie următoarele:

RADIAȚIE LASER
NU PRIVIȚI ÎN FASCICUL
PRODUS LASER CLASA 2

- În cazul în care avertizările sunt într-o limbă străină, procedați în felul următor:
 - Dezlipiți de pe coală eticheta necesară.
 - Poziționați cu atenție eticheta dezlipită peste cea existentă.
 - Apăsați pe etichetă.

Acumulatorii (fig. 1)

Tip acumulatori

Acest laser funcționează cu patru acumulatori LR6 (dimensiunea AA).

Montarea acumulatorilor

1. Ridicați capacul compartimentului pentru acumulatori (a) conform figurii 1.
2. Introduceți patru acumulatori LR6 (tip AA) noi în compartiment și așezați conform marcajelor (+) și (-) de pe capacul ușitei.



AVERTISMENT: Atunci când înlocuiți bateriile, înlocuiți întotdeauna tot setul. Nu combinați acumulatori vechi cu acumulatori noi. Utilizați de preferință baterii alcaline.

Sfaturi pentru utilizare

- Pentru obținerea celor mai bune rezultate utilizați doar acumulatori de firmă noi și de calitate superioară.
- Asigurați-vă că acumulatorii sunt în stare bună de funcționare. Dacă lumina roșie a indicatorului de baterie slabă clipește, înseamnă că acumulatorii trebuie înlocuiți.
- Pentru a prelungi durata de viață a acumulatorilor, opriți laserul atunci când nu lucrați cu el sau când marcați fasciculul.
- Pentru a asigura precizia operațiunilor efectuate, verificați periodic calibrarea laserului. Consultați **Verificarea în teren a calibrării**.
- Înainte de a încerca să utilizați laserul, asigurați-vă că este bine amplasat pe o suprafață relativ netedă și stabilă.
- Marcați întotdeauna centrul fasciculului creat de laser.

- Modificările extreme de temperatură pot cauza mișcarea componentelor interne ce pot afecta precizia. Verificați frecvent acuratețea în timpul lucrului. Consultați **Verificarea în teren a calibrării**.
- Dacă ați scăpat cumva laserul, verificați-l pentru a vă asigura că este încă calibrat. Consultați **Verificarea în teren a calibrării**.

Indicator de baterie consumată (fig. 1)

Laserul DW089 este echipat cu un indicator cu lumină roșie (b), așa cum se poate vedea în figura 1. Indicatorul cu lumină roșie este situat în partea stângă a întrerupătoarelor de pornire/oprire (c, d, e).

Atunci când lumina roșie a indicatorului clipește înseamnă că acumulatorii sunt consumați și trebuie înlocuiți. Este posibil ca laserul să continue să funcționeze pentru o perioadă scurtă de timp în timp ce acumulatorii continuă să se descarce dar fascicolul(fasciculele)s vor diminua rapid. După instalarea noilor acumulatori și repornirea laserului, fascicolul(fasciculele) își vor recăpăta intensitatea iar lumina roșie a indicatorului se va stinge. (Un fascicul laser intermitent nu este determinat de descărcarea acumulatorilor; consultați secțiunea **Indicatorul de semnalizare în afara limitei de înclinație**.)

Descriere (fig. 1)



AVERTISMENT: Nu modificați niciodată unealta electrică sau vreo componentă a acesteia. Acest fapt ar putea conduce la deteriorări sau vătămare personală.

- Capac compartiment pentru acumulator
- Indicator cu lumină roșie
- Întrerupător pornire/oprire, fascicul laser orizontal
- Întrerupător pornire/oprire, fascicul laser vertical
- Întrerupător pornire/oprire, fascicul laser lateral vertical
- Suport magnetic pivotant
- Fantă pentru fixare
- Buton reglaj fin
- Filet mamă 1/4" x 20

DESTINAȚIA DE UTILIZARE

Laserul liniar DW089 a fost conceput pentru a proiecta linii laser ce sunt de ajutor în cazul aplicațiilor profesionale. Unealta poate fi utilizată închise pentru alinierea pe orizontală (nivelă), pe verticală (fir cu plumb) și în unghi,. Aplicațiile variază de la amplasarea pereților și a ferestrelor până la instalarea profilelor cadru.

NU utilizați în condiții de umezeală sau în prezența lichidelor sau a gazelor inflamabile. Laserul liniar este o unealtă profesională. **NU** permiteți copiilor să intre în contact cu unealta. Este necesară supravegherea atunci când unealta este folosită de operatori neexperimentați.

Operare

Pornirea și oprirea laserului (fig. 1)

Cu laserul oprit, așezați-l pe o suprafață dreaptă. Acest model are trei întrerupătoare de pornire/oprire, unul pentru o linie laser orizontală (c), unul pentru o linie laser verticală (d) și unul pentru o linie laser laterală (e). Fiecare linie laser este activată prin apăsarea întrerupătorului propriu de PORNIRE/OPRIRE. Liniile laser pot fi activate câte una sau toate odată. Apăsând încă o dată întrerupătorul de PORNIRE/OPRIRE dezactivează liniile laser.

Utilizarea laserului

Fasciculele sunt drepte sau la firul de plumb atâta timp cât calibrarea laserului a fost verificată (consultați **Verificarea în teren a calibrării**) și nu pălpâie (consultați **Indicatorul de semnalizare în afara limitei de înclinație**).

Indicatorul de semnalizare în afara limitei de înclinație (Fig. 2)

Laserul DW089 este conceput să se autoniveleze. Dacă laserul a fost înclinat atât de mult încât nu poate să se autoniveleze (înclinația medie > 4°), fasciculul laser va pălpâi. Acest lucru semnalizează faptul că limita de înclinație a fost depășită, **NU ESTE LA NIVEL (SAU LA PLUMB) ȘI NU TREBUIE UTILIZAT PENTRU DETERMINAREA SAU MARCAREA NIVELULUI (SAU PLUMBULUI)**. Încercați să așezați laserul pe o suprafață mai dreaptă.

Înclinarea laserului

Dacă laserul DW089 este înclinat cu mai puțin de 15° sub limita de nivel, fasciculele sale vor pălpâi mai rar pentru a facilita efectuarea operațiunilor înclinate.

Utilizarea suportului pivotant (Fig. 1)

Laserul DW089 are un suport magnetic pivotant (f) atașat permanent de unitate. Acest suport permite montarea unității pe orice suprafață verticală din oțel sau fier. Câteva exemple comune de suprafețe pretabile ar fi stâlpii de susținere din oțel, ramele din oțel ale ușilor și profilele din oțel. Suportul are, de asemenea, o fantă pentru montaj (g)permițând unității să fie

atârnată de un cui sau un șurub pe orice tip de suprafață.



AVERTISMENT: Așezați laserul și/sau suportul pentru montat pe perete pe o suprafață stabilă. În cazul în care laserul ar cădea, poate surveni vătămarea personală gravă și deteriorarea de bunuri.

Utilizarea laserului cu suportul de montare pe perete (fig. 3)

Supportul de montare pe perete (j) oferă mai multe opțiuni de montare pentru laserul DW089. Acest suport are la un capăt o clemă (k) care poate fi fixată într-un colț al peretelui pentru montarea tavanelor suspendate. La fiecare capăt al suportului de prindere pe perete există un orificiu pentru șurub (l) permițând acestuia să fie atașat de orice suprafață pe care există un cui sau un șurub.

Odată ce suportul este fixat, placa sa metalică asigură o suprafață de care poate fi atașat suportul magnetic pivotant (f). Poziția laserului poate fi ajustată acum glisând suportul pivotant în sus sau în jos pe suportul de perete.

Alinierea fasciculului vertical - reglarea fină (fig. 4)

Butonul de reglare fină (h) aflat deasupra laserului DW089 ajută la alinierea fasciculelor verticale. Așezați laserul DW089 pe o suprafață dreaptă și rotiți butonul la dreapta pentru a mișca fasciculul la dreapta sau la stânga pentru a mișca fasciculul la stânga.

Rotirea butonului de reglare fină ajustează întregul mecanism intern, menținând unghiul de 90° dintre cele două fascicule verticale.

Nivelarea laserului

Atâta timp cât laserul DW089 este calibrat corespunzător, acesta se va autonivela. Fiecare laser este calibrat din fabrică pentru a indica corect nivelul atâta timp cât este așezat pe o suprafață dreaptă cu o înclinație medie de $\pm 4^\circ$. Nu este necesară reglarea manuală.

Întreținerea

- Pentru a asigura precizia operațiunilor efectuate, verificați periodic calibrarea laserului. Consultați **Verificarea în teren a calibrării**.
- Verificarea calibrării și alte reparații de întreținere pot fi efectuate de centrele de service DEWALT.
- Atunci când nu utilizați laserul, depozitați-l în valiza de depozitare și transport furnizată. Nu depozitați laserul la temperaturi mai mici de -20°C (-5°F) sau mai mari de 60°C (140°F).

- Nu depozitați laserul în valiză dacă acesta este ud. Laserul trebuie uscat mai întâi cu o cârpă moale și uscată.

NOTĂ: Dezasamblarea laserului va anula toate garanțiile produsului.

Curățarea

Părțile exterioare din plastic pot fi curățate cu o cârpă umedă. Deși aceste părți sunt rezistente la solvenți, nu utilizați NICIODATĂ solvenți. Utilizați o cârpă moale și uscată pentru a îndepărta umezeala de pe unealtă înainte de a o depozita.

Verificarea în teren a calibrării

Verificarea preciziei - Fasciculul orizontal, direcția de scanare (fig. 5)

Verificarea calibrării scanării pe orizontală a laserului necesită existența a doi pereți situați la o distanță de 9 m (30') unul de altul. Este important ca verificarea calibrării să se facă pe o distanță care să nu fie mai mică decât distanța la care va fi utilizată unealta pentru efectuarea aplicațiilor.

Tabel 1

Distanța între pereți	Distanța permisă între marcaje
9,0 m (30')	3,0 mm (1/8")
12,0 m (40')	4,0 mm (5/32")
15,0 m (50')	5,0 mm (7/32")

1. Atașați laserul de un perete cu ajutorul suportului pivotant, poziționându-l cu fața direct către perețele opus (poziția de 0 grade).
2. Porniți fasciculul orizontal al laserului și marcați poziția acestuia pe perețele opus. Marcați întotdeauna centrul fasciculului laser.
3. Pivotați laserul maxim stânga (în poziția de -90 de grade) și marcați poziția fasciculului pe perețele opus.
4. Pivotați laserul maxim dreapta (în poziția de $+90$ de grade) și marcați poziția fasciculului pe perețele opus.
5. Măsurați distanța pe verticală între marcajele cele mai de jos (A) și cele mai de sus (B). Dacă măsurătorile sunt mai mari decât valorile din Tabelul 1, laserul trebuie reparat la un centru de service autorizat.

VERIFICAREA PRECIZIEI - FASCICULUL ORIZONTAL, DIRECȚIA DE ÎNCLINARE (fig. 6)

Verificarea calibrării devierii pe orizontală a laserului necesită existența unui singur perete cu o lungime de 9 m (30'). Este important ca verificarea calibrării să se facă pe o distanță care să nu fie

mai mică decât distanța la care va fi utilizată unealta pentru efectuarea aplicațiilor.

Tabel 2

Distanța între pereți	Distanța permisă între marcaje
9,0 m (30')	6,0 mm (1/4")
12,0 m (40')	8,0 mm (5/16")
15,0 m (50')	10,0 mm (13/32")

1. Atașați laserul de unul din marginile unui perete cu ajutorul suportului pivotant.
2. Porniți fasciculul orizontal al laserului și pivotați laserul spre marginea opusă a peretelui și relativ paralel cu peretele învecinat.
3. Marcați centrul fasciculului laser în două puncte (C, D) la o distanță de cel puțin 9 m (30') unul de altul.
4. Montați unealta la celălalt capăt al peretelui.
5. Porniți fasciculul orizontal al laserului și pivotați laserul înapoi spre marginea inițială a peretelui și relativ paralel cu peretele învecinat.
6. Reglați înălțimea laserului în așa fel încât centrul fasciculului să fie aliniat cu cel mai apropiat marcaj (D).
7. Marcați centrul fasciculului (E) chiar deasupra sau dedesubtul celui mai îndepărtat semn (C).
8. Măsurați distanța dintre aceste două semne (C, E). Dacă măsurătorile sunt mai mari decât valorile din Tabelul 2, laserul trebuie reparat la un centru de service autorizat.

Verificarea preciziei - Fasciculele verticale (fig. 7A, 7B)

Verificarea calibrării laserului pe verticală (cu plumb) poate fi efectuată cu precizie atunci când există o înălțime substanțială pe verticală, ideal fiind 9 m (30'), cu o persoană pe podea care să poziționeze laserul și alta aproape de tavan care să marcheze poziția fasciculului. Este important ca verificarea calibrării să se facă pe o distanță care să nu fie mai mică decât distanța la care va fi utilizată unealta pentru efectuarea aplicațiilor.

Tabel 3

Înălțimea tavanului	Distanța permisă între marcaje
2,5 m (8')	1,5 mm (1/16")
3,0 m (10')	2,0 mm (3/32")
4,0 m (14')	2,5 mm (1/8")
6,0 m (20')	4,0 mm (5/32")
9,0 m (30')	6,0 mm (1/4")

1. Așezați laserul pe podea și porniți ambele fascicule verticale.
2. Marcați poziția în care fasciculele intersectează podeaua (F) și tavanul (G). Marcați întotdeauna centrul punctelor laser.

3. Rotiți laserul la 180 de grade și reasezați în așa fel încât intersecția fasciculului să fie exact peste marcajul original de pe podea.
4. Marcați locul în care fasciculul intersectează tavanul (H).
5. Măsurați distanța dintre cele două semne de pe tavan. Dacă măsurătorile sunt mai mari decât valorile din Tabelul 3, laserul trebuie reparat la un centru de service autorizat.

Verificarea preciziei la 90° între fasciculele verticale (fig. 8A-8C)

Verificarea preciziei la 90° necesită o zonă descisă a podelei de cel puțin 10 m x 5 m (33' x 18'). Consultați graficul pentru poziționarea laserului DW089 la fiecare etapă și pentru localizarea marcajelor efectuate la fiecare etapă. Marcați întotdeauna centrul punctelor laser.

Tabel 4

Distanța de la A la B	Distanța permisă între marcaje
4,0 m (14')	3,5 mm (5/32")
5,0 m (17')	4,5 mm (3/16")
6,0 m (20')	5,5 mm (7/32")
7,0 m (23')	6,0 mm (1/4")

1. Așezați laserul într-un colț pe podea și porniți fasciculul vertical drept.
2. Marcați centrul fasciculului în trei puncte (A, B și C) pe podea de-a lungul liniei laser. Semnul B trebuie să fie la mijlocul liniei laser.
3. Mutați laserul în punctul B și porniți ambele fascicule verticale.
4. Așezați punctul de intersecție a fasciculului chiar pe semnul B, cu fasciculul aliniat cu semnul C.
5. Marcați un punct (D) de-a lungul fasciculului vertical lateral la cel puțin 5 m (18') de unitate.
6. Rotiți laserul peste marcajul B în așa fel încât fasciculul vertical drept să treacă peste marcajul D.
7. Marcați punctul (E) unde fasciculul vertical lateral trece peste marcajul A.
8. Măsurați distanța dintre punctele A și E. Dacă măsurătorile sunt mai mari decât valorile din Tabelul 4, laserul trebuie reparat la un centru de service autorizat.

Depanare

Detectorul nu mai pornește

- Asigurați-vă că acumulatorii sunt instalați conform marcajelor (+) și (-) de pe partea interioară a ușii compartimentului pentru acumulatori.

- Asigurați-vă că acumulatorii sunt în stare bună de funcționare. Dacă aveți dubii, încercați să montați acumulatori noi.
- Asigurați-vă că bornele acumulatorilor sunt curate și fără depuneri de praf sau corodate. Mențineți nivela laser uscată și utilizați doara acumulatori de firmă noi și de bună calitate pentru a reduce posibilitatea de curgere a acestora.
- Dacă unitate laser ajunge la o temperatură de peste 50 °C (120 °F), aceasta nu va porni. Dacă laserul a fost depozitat la temperaturi foarte ridicate, lăsați-l să se răcească. Laserul nu va fi deteriorat dacă apăsați întrerupătorul de pornire/oprire înainte ca acesta să se ajungă la temperatura corespunzătoare de operare.

Fasciculele laser pâlpâie

DW089 este conceput să se autoniveleze cu o precizie medie de până la 4° în toate direcțiile atunci când este poziționat conform figurii 2. Dacă laserul este înclinat atât de mult încât mecanismul intern nu se poate autonivela, fasciculele laser vor pâlpâi - limita de înclinare a fost depășită. FASCICULELE CARE PÂLPÂIE NU SUNT LA NIVEL SAU LA PLUMB ȘI NU TREBUIE UTILIZATE PENTRU DETERMINAREA SAU MARCAREA NIVELULUI SAU PLUMBULUI. Încercați să așezați laserul pe o suprafață mai dreaptă.

Fasciculele laser nu se opresc din mișcare

DW089 este un instrument de precizie. De aceea, dacă laserul nu este așezat pe o suprafață stabilă (și fixă), acesta va continua să încerce să caute nivelul. Dacă fasciculul nu se oprește din mișcare, încercați să așezați laserul pe o suprafață mai dreaptă. De asemenea, asigurați-vă că suprafața este relativ plată pentru ca laserul să fie stabil.

Accesoriiile laserului

Detector laser digital: DE0892 (fig. 9)

Unele seturi laser includ și un detector laser digital DEWALT. Detectorul laser digital DEWALT ajută la localizarea unui fascicul laser emis de laser în condiții de lumină puternică sau pe distanțe lungi. Detectorul poate fi folosit atât în interior cât și în exterior unde este dificil de vizualizat fasciculul laser.

Detectorul este destinat exclusiv utilizării cu laserele liniare DW088 și DW089 precum și cu alte lasere liniare DEWALT compatibile. Nu poate fi utilizat cu lasere rotative.

Detectorul emite atât semnale vizuale pe ecranul de afișare LCD (m) cât și semnale audio prin difuzor (n), indicând poziția fasciculului laser. Detectorul laser digital DEWALT poate fi utilizat cu sau fără dispozitivul de prindere al acestuia. Atunci când este utilizat împreună cu dispozitivul de prindere, detectorul poate fi poziționat pe o miră gradată, miră de nivelment, stâlp sau pilon.

Acumulatorii (fig. 9)

Detectorul laser digital este alimentat de un acumulator de 9 V. Pentru montarea acumulatorului furnizat, ridicați capacul compartimentului pentru acumulator (o). Introduceți acumulatorul de 9 V în compartiment, aliniindu-l conform imaginii imprimatăe.

Butoanele de control ale detectorului (fig. 9)

Detectorul este controlat de butonul de pornire (q) și butonul pentru volum (r).

Atunci când butonul de pornire este apăsat o dată, detectorul este pornit. În partea de sus a ferestrei senzorului apare iconița PORNIT și cea pentru volum.

Detectorul laser digital DEWALT are și o funcție de oprire automată. Dacă un fascicul laser nu lovește fereastra de detecție a fasciculului sau dacă nu este apăsat niciun buton, detectorul se va opri singur după 5 minute.

Pentru dezactivarea semnalelor audio, apăsați din nou butonul; iconița pentru volum va dispărea.

Detectorul pornește în modul de precizie limitată (iconița apare jos, în colțul stâng). Apăsați o dată butonul pentru precizie (s) pentru a comuta în modul de precizie ridicată (iconița apare acum jos, în colțul din dreapta).

Precizia

Detectorul oferă două posibilitatea setării a două tipuri de precizie: ridicată și limitată. În setarea pentru precizie ridicată, detectorul asigură o toleranță mai mare pentru a indica faptul că este „la limită”. În setarea pentru precizie limitată, această toleranță este redusă pentru indicarea mai precisă a stării „la limită”.





Pentru obținerea celor mai precise rezultate, începeți operarea utilizând setarea pentru precizie ridicată și terminând cu cea pentru precizie limitată.

Magneții

Magneții (t) permit detectorului să fie montat pe șinele metalice în timpul montării unui tavan suspendat.

Utilizarea detectorului (fig. 9)

1. Montați și poziționați laserul.
2. Porniți detectorul apăsând butonul de pornire (q).
3. Poziționați detectorul în așa fel încât fereastra senzorului (u) să fie cu fața la fasciculul laser. Mișcați detectorul în sus sau în jos în zona aproximativă a fasciculului, până când ați centrat detectorul. Pentru informații referitoare la indicatorii de pe fereastra de afișare și cei pentru semnalele audio, consultați tabelul denumit **Indicatori**.

Indicatori				
	Peste limită	Ușor peste limită	Ușor sub limită	Sub limită
semnalele sonore	beep rapid	beep rapid	sunet constant	beep rar
iconele ecranului				

4. Utilizați canelurile de marcare (p) pentru a marca cu precizie poziția fasciculului laser.

Montarea pe o miră gradată (fig. 9, 10)

1. Pentru a fixa detectorul pe o miră gradată, mai întâi atașați-l de dispozitivul de fixare prin apăsarea încuietorii acestuia (v). Culsați șinele (w) dispozitivului de fixare pe șina (x) detectorului până când încuietoarea (y) intră în gaura de blocare (z) de pe detector.
2. Deschideți ghearele menghinei dispozitivului rotind șurubul de fixare (a1) în sens invers acelor de ceasornic.
3. Poziționați detectorul la înălțimea dorită și rotiți șurubul de fixare în sensul acelor de ceasornic pentru a asigura dispozitivul pe miră.
4. Pentru a efectua reglaje pe înălțime, slăbiți ușor menghina, re-poziționați și strângeți la loc.

Curățarea și depozitarea detectorului

- Murdăria și unsoarea pot fi eliminate de pe partea exterioară a detectorului folosind o cârpă sau o perie moale nemetalică.
- Detectorul laser digital DeWALT este rezistent la ploaie dar nu imersabil. Nu turnați apă pe unitate și nici nu o scufundați în apă.
- Cel mai bun loc de depozitare este un spațiu răcoros și uscat, ferit de lumina directă a soarelui și de căldură sau frig excesiv.

Repararea detectorului

Cu excepția acumulatorilor, detectorul laser digital nu conține componente ce pot fi reparate de utilizator. Nu dezamblați unitatea. Modificarea neautorizată a detectorului laser atrage după sine pierderea garanției.

Detectarea defecțiunilor detectorului

Detectorul nu mai pornește

- Apăsăți și eliberați butonul de pornire.
- Verificați dacă acumulatorul este la locul lui și este montat corespunzător.
- Dacă detectorul este foarte rece, lăsați-l să se încălzească într-o zonă încălzită.
- Înlocuiți acumulatorul de 9 V. Porniți unitatea.
- Dacă detectorul tot nu pornește, duceți-l la un centru de service DeWALT autorizat.

Difuzorul detectorului nu scoate niciun sunet

- Asigurați-vă că detectorul este pornit.
- Apăsăți butonul pentru volum. Acesta va comuta în poziția de pornit și oprit.
- Asigurați-vă că laserul este pornit și că emite un fascicul laser.
- Dacă detectorul tot nu emite niciun sunet, duceți-l la un centru de service DeWALT autorizat.

Detectorul nu răspunde la fasciculul de la o altă unitate laser

- Detectorul laser digital DeWALT a fost conceput să lucreze doar cu DW088 și DW089 și cu anumite alte tipuri de lasere liniare compatibile.

Detectorul emite un sunet dar ecranul LCD nu funcționează

- Dacă detectorul este foarte rece, lăsați-l să se încălzească într-o zonă încălzită.
- Dacă ecranul LCD tot nu funcționează, duceți detectorul la un centru de service DeWALT autorizat.

Lumina puternică reflectată pe detector determină emiterea continuă a semnalului „la limită”

- În prezența luminii ambientale puternice, detectorul poate furniza indicații de nivel false sau eronate.
- Repoziționați detectorul departe de lumina puternică sau umbriți fereastra senzorului (u) pentru a relua funcționarea normală.

Accesorii opționale

Utilizarea laserului cu accesorii (Fig. 1 intercalată)

Laserul este echipat cu un filet mamă (i) de 1/4" x 20 situat pe partea inferioară a unității. Acesta are rolul de a permite montarea accesorioilor DEWALT prezente sau viitoare. Folosiți doar accesorii DEWALT destinate utilizării cu acest produs. Urmați instrucțiunile ce însoțesc accesoriiile.

Consultați reprezentantul dvs. pentru informații suplimentare despre accesoriiile corespunzătoare.

Acestea sunt:

- Miră gradată DEWALT DE0734
- Miră gradată DEWALT DE0737
- Trepied DEWALT DE0881
- Suport vertical pentru laser DEWALT DE0882
- Trepied DEWALT DE0892

Consultați reprezentantul dvs. pentru informații suplimentare despre accesoriiile corespunzătoare.

Protejarea mediului înconjurător



Colectarea separată. Acest produs nu trebuie să fie aruncat împreună cu gunoiul menajer.

În cazul în care constatați că produsul dvs. DEWALT trebuie înlocuit sau în cazul în care nu vă mai este de folos, nu îl aruncați împreună cu gunoiul menajer. Prevedeți colectarea separată pentru acest produs.



Colectarea separată a produselor uzate și a ambalajelor permite reciclarea și re folosirea materialelor. Reutilizarea materialelor reciclate contribuie la prevenirea poluării mediului înconjurător și reduce cererea de materii prime.

Este posibil ca regulamentele locale să prevadă colectarea separată a produselor electrice de uz casnic la centrele municipale de deșeuri sau de către comerciant atunci când achiziționați un produs nou.

DEWALT pune la dispoziție o unitate pentru colectarea și reciclarea produselor DEWALT când acestea au ajuns la sfârșitul perioadei de funcționare. Pentru a beneficia de acest serviciu, vă rugăm să returnați produsul dvs. la orice agent de reparații autorizat care îl va colecta pentru dvs.

Puteți verifica localizarea celui mai apropiat agent de reparații autorizat contactând biroul DEWALT la adresa indicată în prezentul manual. Alternativ, o listă a agenților de reparații DEWALT autorizați și detalii complete despre operațiile de service post-vânzare și despre datele de contact sunt disponibile pe Internet la adresa: www.2helpU.com.



Acumulatorii

Atunci când eliminați bateriile, luați în considerare protejarea mediului înconjurător. Consultați autoritățile locale în vederea unei modalități ecologice de eliminare a bateriilor.

Stanley Black & Decker
Phoenicia Business Center
Strada Turturelelor, nr 11A, Etaj 6, Modul 15,
Sector 3 Bucuresti
Telefon: +4021.320.61.04/05



