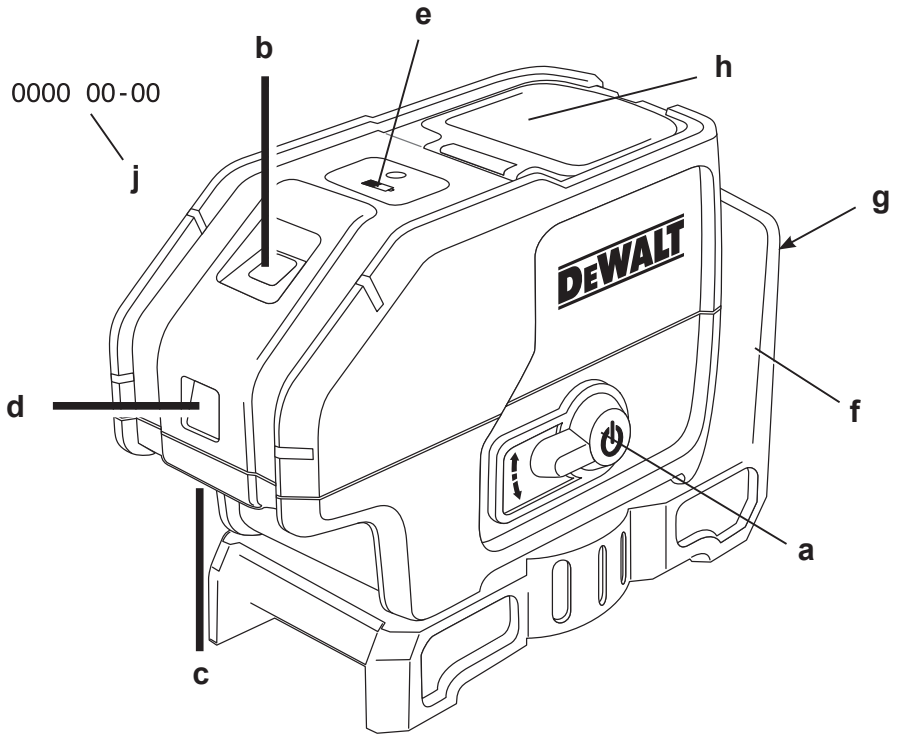
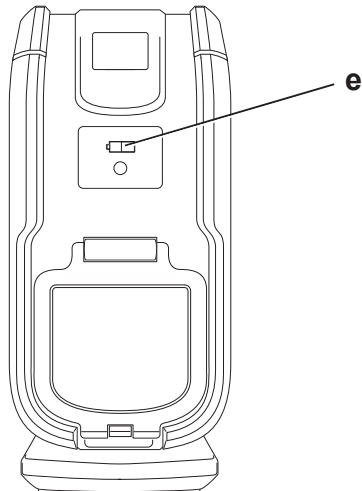

DEWALT®

Latviešu	(Tulkojums no rokasgrāmatas oriģinālvalodas)	6
Русский язык	(Перевод с оригинала инструкции)	13

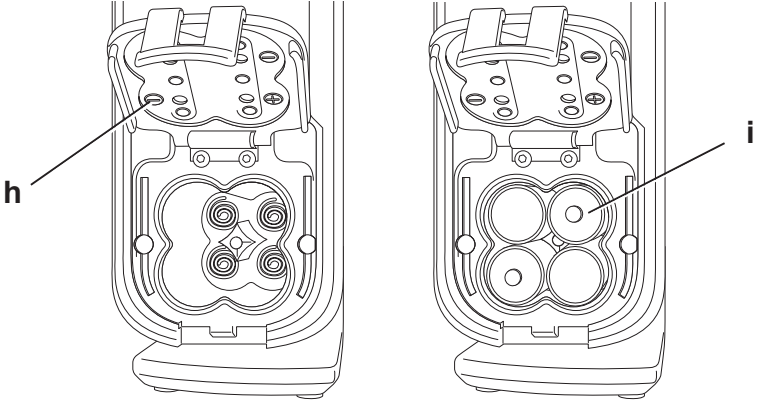
Attēls / Рисунок 1



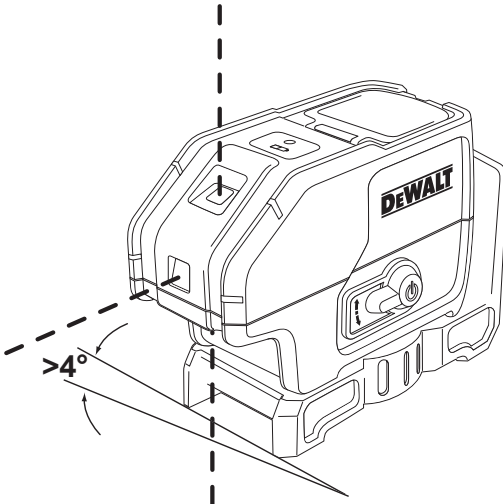
Attēls / Рисунок 2



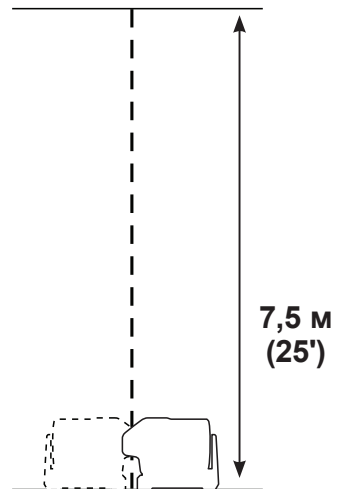
Attēls / Рисунок 3



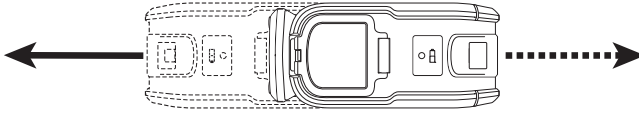
Attēls / Рисунок 4



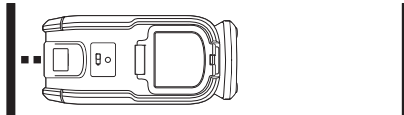
Attēls / Рисунок 5



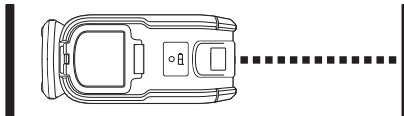
Attēls / Рисунок 6



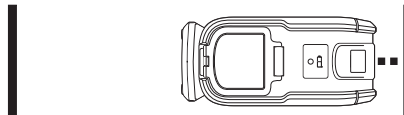
Attēls / Рисунок 7



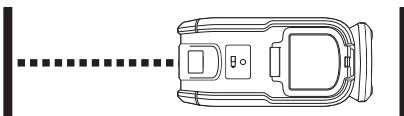
Attēls / Рисунок 8



Attēls / Рисунок 9



Attēls / Рисунок 10



TRĪSSTARU PAŠLĪMEŅOJOŠS LĀZERA LĪMEŅRĀDIS DW083

Apsveicam!

Jūs izvēlējāties DEWALT instrumentu. DEWALT ir viens no uzticamākajiem profesionālu elektroinstrumentu lietotāju partneriem, jo tam ir ilggadīga pieredze instrumentu izveidē un inovatorismā.

Tehniskie dati

		DW083
Spriegums	V	6
Veids		1
Akumulatoru izmērs		4 x LR6 (AA)
Lāzera jauda	mW	< 4,0
Lāzera klase		2
Vilņa garums	nm	630 ~ 680
Aizsardzības klase		IP54
Pašlīmeņošanas diapazons	°	+/- 4
Darba temperatūra	°C	-10-50
Līdzdas vītne		6,35 mm (1/4 collas) x 20 TPI
Svars	kg	0,59

Definīcijas. Ieteikumi par drošību

Turpmāk redzamajās definīcijās izskaidrota signālvārdu nopietnības pakāpe. Lūdzu, izlasiet šo rokasgrāmatu un pievērsiet uzmanību šiem apzīmējumiem.



BĪSTAMI! Norāda draudošu bīstamu situāciju, kuras rezultātā, ja to nenovērš, **iestājas nāve vai tiek gūti smagi ievainojumi**.



BRĪDINĀJUMS! Norāda iespējami bīstamu situāciju, kuras rezultātā, ja to nenovērš, **var iestāties nāve vai gūt smagus ievainojumus**.



UZMANĪBU! Norāda iespējami bīstamu situāciju, kuras rezultātā, ja to nenovērš, **var gūt nelielus vai vidēji smagus ievainojumus**.

IEVĒRĪBAI! Norāda situāciju, kuras rezultātā **negūst ievainojumus, bet, ja to nenovērš, var sabojāt īpašumu**.



Apzīmē elektriskās strāvas triecienu risku.



Apzīmē ugunsgrēka risku.

Drošības norādījumi lāzeriem



BRĪDINĀJUMS! Izlasiet un izprotiet visus norādījumus. Ja netiek ievēroti visi turpmāk redzamie norādījumi, var saņemt elektriskās strāvas triecienu, izraisīt ugunsgrēku un/vai gūt smagu ievainojumu.

SAGLABĀJIET ŠOS NORĀDĪJUMUS

- **Lāzeru nedrīkst darbināt sprādzienbīstamā vidē, piemēram, viegli uzliesmojošu šķidrums, gāzu vai putekļu tuvumā.** Elektroinstrumenti rada dzirksteles, kas var aizdedzināt putekļus vai izgarojumu tvaikus.
- **Lietojiet lāzeru tikai ar paredzētajiem akumulatoriem.** Ja izmantosiet citus akumulatorus, var rasties ugunsgrēka risks.
- **Glabājiet lāzeru, kas netiek darbināts, bērniem un neapmācītām personām nepieejamā vietā.** Lāzeri ir bīstami neapmācītu lietotāju rokās.
- **Lietojiet tikai ražotāja ieteiktos piederumus, kas piemēroti šim modelim.** Piederumi, kas paredzēti vienam lāzeram, var būt bīstami un izraisīt ievainojumus, ja tos izmanto ar citiem lāzeriem.
- **Instrumenta remonts un apkope JĀVEIC tikai kvalificētiem remonta speciālistiem.** Ja remontu, apkalpošanu vai apkopi veic nekvalificēti darbinieki, var rasties ievainojuma risks. Lai noskaidrotu tuvāko pilnvaroto DEWALT remonta darbnīcu, skatiet rokasgrāmatas pēdējo vāku, kur pieejams pilnvaroto DEWALT remonta darbnīcu saraksts, vai apmeklējiet tīmekļa vietni www.2helpU.com.
- **Lāzera staru nedrīkst aplūkot ar optiskiem līdzekļiem, piemēram, teleskopu vai teodolītu.** Citādi var gūt smagus acu ievainojumus.
- **Lāzeru nedrīkst novietot tādā pozīcijā, ka citas personas varētu apzināti vai nejauši skatīties lāzera starā.** Citādi var gūt smagus acu ievainojumus.
- **Lāzeru nedrīkst novietot atstarojošu virsmu tuvumā, kas varētu atstarot lāzera staru un novirzīt citu personu acīs.** Citādi var gūt smagus acu ievainojumus.
- **Ja lāzers netiek izmantots, izslēdziet to.** Ja atstāsiet to ieslēgtu, pastāv risks, ka kāds skatīsies lāzera starā.

- **Nestrādājiet ar lāzeru, ja tuvumā ir bērni, kā arī neļaujiet bērniem darboties ar lāzeru.** Citādi var gūt smagu acu ievainojumus.
- **Nedrīkst noņemt vai sabojāt brīdinājuma uzlīmes.** Ja brīdinājuma uzlīmes ir noņemtas, operators vai citas personas var nejauši pakļaut sevi radiācijas iedarbībai.
- **Novietojiet lāzeru stabili uz līdzenas virsmas.** Ja lāzers ir sabojāts vai saņēmis smagu triecienu, tas var apgāzties.
- **Valkājiet piemērotu apģērbu. Nevalkājiet vaļīgu apģērbu vai juvelierizstrādājumus. Sasieniet garus matus. Kustīgajām detaļām netuviniet ne matus, ne apģērbu, ne cimdus.** Brīvs apģērbs, rotaslietas vai gari mati var iekļerties kustīgajās detaļās. Bieži vien gaisa atveres nosedz kustīgās detaļas, tādēļ arī no tām ir jāuzmanās.



BRĪDINĀJUMS! Kontrolējot, regulējot vai veicot pasākumus, kas šeit nav norādīti, var izraisīt smagu radiācijas starojumu.



BRĪDINĀJUMS! LĀZERU NEDRĪKST IZJAUKT. Instrumentā nav tādu detaļu, kam lietotājs pats var veikt apkopi. Ja lāzers ir izjaukts, izstrādājuma garantijas vairs nav spēkā. Instrumentu nekādā gadījumā nedrīkst pārveidot. Pārveidojot instrumentu, var izraisīt bīstamu lāzera radiācijas starojumu.

Papildu drošības norādījumi lāzeiem

- Šis lāzers atbilst 2. klasei atbilstoši EN 60825-1:2007. Lāzera diodi nedrīkst nomainīt pret cita veida diodi. Ja lāzers bojāts, to drīkst remontēt tikai pilnvarota remonta darbnīca.
- Lāzeru drīkst izmantot tikai lāzera līniju projicēšanai, un nekādiem citiem mērķiem. Ja acis ir pakļautas 2. klases lāzera stara iedarbībai ne ilgāk kā 0,25 sekundes, šo iedarbību uzskata par nekaitīgu. Acu plakstiņu refleksi parasti nodrošina pienācīgu aizsardzību. Vairāk nekā 1 m attālumā lāzers atbilst 1. klasei un tādējādi uzskatāms par pilnīgi nekaitīgu.
- Nekad tieši un ilgstoši neskatieties lāzera starā.
- Lāzera staru nedrīkst aplūkot ar optiskiem līdzekļiem.
- Lāzers ir jāuzstāda tādā pozīcijā, lai lāzera stars nevarētu iekļūt nevienas personas acīs.

- Neļaujiet bērniem aiztikt lāzeru.
- Ja konstatējat šķidruma noplūdi, rīkojieties šādi
 - Uzmanīgi ar lupatiņu noslaukiet šķidrumu. Nepieļaujiet tā nokļūšanu uz ādas vai acīs. Šķidrumu nedrīkst norīt.
 - Gadījumā, ja šķidrums nokļuvis uz ādas vai acīs, vismaz 10 sekundes skalojiet skarto vietu ar tekošu ūdeni un pēc tam meklējiet medicīnisku palīdzību.



BRĪDINĀJUMS! Ugunsgrēka risks!
Neizraisiet īssavienojumu atvienota akumulatora kontaktos.

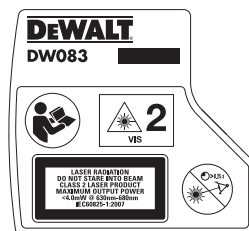
Atlikušie riski

Lietojot šo instrumentu, parasti pastāv arī šādi riski:

- ievainojumi, kas radušies, skatoties lāzera starā.

MARKĒJUMI UZ INSTRUMENTA

Uz instrumenta ir attēlotas šādas piktogrammas:



Pirms ekspluatācijas izlasiet lietošanas rokasgrāmatu.



Brīdinājums par lāzeru.



Neskatieties lāzera starā.



Šķakatdrošs korpusis.

DATUMA KODA NOVIETOJUMS

Datuma kods (j), kurā ir norādīts arī ražošanas gads, ir nodrukāts uz korpusa.

Piemērs:

2013 XX XX
Ražošanas gads

Svarīgi drošības norādījumi akumulatoriem



BRĪDINĀJUMS! Akumulatori var eksplodēt vai tiem var rasties noplūde, tādējādi izraisot ievainojumus vai ugunsgrēku. Lai mazinātu risku:

- rūpīgi ievērojiet visus norādījumus un brīdinājumus, kas norādīti uz akumulatora uzlīmes un iepakojuma;
- akumulatori jāievieto pareizi, ievērojot polaritāti (+ un –);
- neizraisiet akumulatoru spailēs īssavienojumu;
- akumulatorus nedrīkst uzlādēt;
- nelietojiet vienlaicīgi lietotus akumulatorus ar jauniem. Tie visi ir jānomaina vienlaicīgi un jāaizvieto ar jauniem tā paša zīmola un veida akumulatoriem;
- tukšie akumulatori ir nekavējoties jāizņem un no tiem jāatbrīvojas atbilstīgi vietējiem noteikumiem;
- akumulatorus nedrīkst sadedzināt;
- glabājiet akumulatorus bērniem neaizsniiedzamā vietā;
- ja instruments netiek lietots vairākus mēnešus, izņemiet akumulatorus.

Akumulatori

AKUMULATORA VEIDS

Modelis DW083 darbojas ar četriem LR6 (AA izmēra) akumulatoriem.

Iepakojuma saturs

Iepakojumā ietilpst:

- 1 trīsstaru pašlīmeņojošs lāzera līmeņrādis DW083
 - 4 LR6 (AA izmēra) akumulatori
 - 1 piederumu kārba (tikai K modeļiem)
 - 1 lietošanas rokasgrāmata
- Pārbaudiet, vai pārvadāšanas laikā nav bojāts instruments, tā detaļas vai piederumi.
 - Pirms ekspluatācijas veltiet laiku tam, lai pilnībā izlasītu un izprastu šo rokasgrāmatu.

Apraksts (1. att.)



BRĪDINĀJUMS! Elektroinstrumentu vai tā daļas nedrīkst pārveidot. To var sabojāt vai var gūt ievainojumus.

- a. ieslēgšanas/izslēgšanas slēdzis
- b. lāzera atvere augšupejošajam staram
- c. lāzera atvere lejupejošajam staram
- d. lāzera atvere horizontālajam staram
- e. zemas akumulatoru jaudas indikators
- f. iebūvēts magnētisks grozāmais kronšteins
- g. magnēti
- h. akumulatoru nodalījuma vāciņš
- i. akumulatori

PAREDZĒTĀ LIETOŠANA

Trīsstaru pašlīmeņojošs lāzera līmeņrādis DW083 ir paredzēts profesionāliem līmeņošanas darbiem. Instrumentu var lietot, lai veiktu izlīdzināšanu gan horizontālā, gan vertikālā plaknē.

NELIETOJIET mitros apstākļos vai viegli uzliesmojošu šķidrumu un gāzu klātbūtnē.

Šis lāzers ir profesionālai lietošanai paredzēts instruments. **NEĻAUJIET** bērniem aiztikt instrumentu. Ja šo instrumentu ekspluatē nepieredzējuši operatori, viņi ir jāuzrauga.

SALIKŠANA UN REGULĒŠANA



BRĪDINĀJUMS! Lāzeru nedrīkst novietot tādā pozīcijā, ka citas personas varētu apzināti vai nejauši skatīties lāzera starā. Skatoties lāzera starā, var gūt smagus acu ievainojumus.

Brīdinājuma uzlīmes pielīmēšana

Brīdinājuma uzlīmēm, kas atrodas uz instrumenta, jābūt formulētām lietotājam saprotamā vai dzimtā valodā.

Šim nolūkam instrumenta komplektācijā ir atrodama atsevišķa loksne ar pašlīmeņošām uzlīmēm.



BRĪDINĀJUMS! Pārbaudiet, vai uzlīmē norādītie brīdinājumi ir arī jūsu valodā.

Brīdinājumiem jābūt šādiem:

LĀZERA STAROJUMS
NESKATĪTIES LĀZERA STARĀ
2. KLASES LĀZERA INSTRUMENTS

- Ja šie brīdinājumi ir svešvalodā, rīkojieties šādi:

- atlobiet vajadzīgo uzlīmi no loksnes;
- rūpīgi pielīmējiet to virs uzlīmes, kas ir svešvalodā;
- piespiediet uzlīmi, lai tā pieliptu.

Akumulatoru maiņa (3. att.)

Šis lāzers darbojas ar četriem LR6 (AA izmēra) akumulatoriem.

- Atveriet akumulatoru nodalījuma vāciņu (h).
- Nomainiet akumulatorus (i). Jaunie akumulatori jāievieto tā, kā norādīts.
- Aizveriet akumulatoru nodalījuma vāciņu.



BRĪDINĀJUMS! Vienmēr jānomaina visi trīs akumulatori. Nelietojiet vienlaicīgi lietotus akumulatorus ar jauniem. Ieteicams izmantot sārmainos akumulatorus.

EKSPLUATĀCIJA

Ekspluatācijas norādījumi



BRĪDINĀJUMS! Vienmēr ievērojiet šos drošības norādījumus un spēkā esošos normatīvos aktus.

- Vienmēr atzīmējiet lāzera punktu centru.
- Pārbaudiet, vai instruments ir cieši nostiprināts.
- Ja notiek straujas temperatūras maiņas, instrumenta iekšējās detaļas kustās un var mazināt precizitāti. Šādos apstākļos vienmēr jāpārbauda instrumenta precizitāte.
- Lai arī instruments pats noregulē mazas līmeņošanas neprecizitātes, instrumentu var nākties no jauna līdzsvarot vai uzstādīt, ja tas ir saņēmis triecienu.
- Ja instruments ir bijis nomests zemē vai ir apgāzies, kvalificētā remonta darbnīcā ir jāveic lāzera galviņas kalibrēšana.

Zemas akumulatoru jaudas indikators (2. att.)

DW083 ir aprīkots ar zemas akumulatoru jaudas indikatoru (e), kā norādīts 2. attēlā. Instrumenta augšpusē atrodas sarkanā indikatora lampiņa. Ja lampiņa mirgo, tad akumulatoru jauda ir zema un akumulatori ir jānomaina. Lāzers darbojas īsu brīdi pēc tam, kad akumulatora jauda ir zema. Ievietojot jaunus akumulatorus un no jauna ieslēdzot lāzeru, vairs nedeg sarkanā indikatora lampiņa. (Ja mirgo lāzera stars, tam par iemeslu nav zema akumulatoru jauda; sk. sadaļu **Pārāk liela sagāzuma leņķa indikators.**)

Lāzera ieslēgšana un izslēgšana (1. att.)

Novietojiet izslēgtu lāzeru uz relatīvi taisnas, stabilas un līdzenas virsmas.

Ieslēdziet lāzeru, pagriežot ieslēgšanas/izslēgšanas slēdzi (a) uz augšu. Tas projicē trīs starus: vienu augšup (b), vienu lejup (c) un vienu horizontāli (d).

Izslēdziet lāzeru, pagriežot ieslēgšanas/izslēgšanas slēdzi (a) atpakaļ horizontālā pozīcijā. Stari vairs netiek projicēti.

Svārsta bloķēšana

DW083 ir aprīkots ar svārsta bloķēšanas mehānismu. Šī funkcija ir aktīva tikai tad, kad lāzers ir izslēgts. Pagriežot ieslēgšanas/izslēgšanas slēdzi ieslēgtā pozīcijā, svārsts tiek atbloķēts un pašlīmeņojas.

Lāzera lietošana

Ja ir veikta pārbaudes kalibrēšana, lāzera stari tiek projicēti vertikāli un horizontāli (sk. sadaļu **Pārbaudes kalibrēšana darba apstākļos**) un nemirgo (sk. sadaļu **Pārāk liela sagāzuma leņķa indikators**).

Instruments projicē punktus jebkurā trīs staru kombinācijā.

Iebūvēts magnētisks grozāmais kronšteins

Modelim DW083 ir iebūvēts magnētisks grozāmais kronšteins (f), ko nevar noņemt. Ar šī kronšteina palīdzību instrumentu var piestiprināt pie vertikālas dzelzs vai tērauda virsmas, izmantojot magnētus (g), kas iestrādāti grozāmā kronšteina aizmugurē. Dažas piemērotas virsmas ir, piemēram, tērauda spraišļi, tērauda durvju rāmji un konstrukciju tērauda sijas. Novietojiet lāzeru uz stabilas virsmas. Ja lāzers nokrīt, var gūt smagus ievainojumus vai lāzers var tikt sabojāts. Grozāmais kronšteins nodrošina aptuveni 4,5 cm (1 3/4 collas) lielu distanci no grīdas, tādējādi ir vieglāk uzstādīt tērauda rāmja konstrukcijas.

Pozīcijas atzīmes pārņemšana

Lai pārņemtu atzīmi, instruments projicē trīs lāzera punktus (2 vertikāli un 1 horizontāli). Projicējot vertikāli, vienu staru notēmējiet pret vienu punktu, tad ar otru staru pārnesiet šo atzīmi. Projicējot horizontāli, notēmējiet staru pret vienu punktu, tad pārnesiet šo atzīmi, griežot lāzeru ar iebūvētā grozāmā kronšteina palīdzību. Atzīmi horizontālā veidā var pārņemt 180° robežās.

Atzīmi vertikālā veidā var pārnest, notēmējot vienu staru pret vienu punktu, tad ar pretējo staru pārnesot šo atzīmi.

Pārāk liela sagāzuma leņķa indikators

Lāzeram DW083 ir pašlīmeņošanas funkcija. Ja lāzers ir sagāzts tiktāl, ka nespēj veikt pašlīmeņošanas funkciju (sagāzums > 4°), mirgo lāzera stars (4. att.). Stara mirgošana liecina par to, ka ir pārsniegts sagāzuma leņķis un ka **lāzera stars nav horizontāli (vai vertikāli), tāpēc to nevar izmantot horizontālas (vai vertikālas) līnijas atzīmēšanai**. Novietojiet lāzeru uz taisnākas virsmas.

Lāzera līmeņošana

Ja instruments ir pareizi kalibrēts, tas pašlīmeņojas. Tam ir rūpnīcā veikta kalibrēšana, lai tas varētu projicēt horizontālu līniju, atrodoties uz līdzenas virsmas 4° sagāzuma robežās. Instrumentu nedrīkst manuāli regulēt.

APKOPE

Šis DeWALT lāzera instruments ir paredzēts ilglaicīgam darbam ar mazāko iespējamo apkopi. Nepārtraukti nevainojama darbība ir atkarīga no lāzera pareizas apkopes un regulāras tīrīšanas.

Lai darbs būtu paveikts precīzi, regulāri pārbaudiet lāzera kalibrāciju. Sk. sadaļu **Pārbaudes kalibrēšana darba apstākļos**.

Pārbaudes kalibrēšanu un citus apkopes darbus var veikt DeWALT apkopes centros.

Ja lāzeru nelietojat, glabājiet to piederumu kārbā, kas atrodas komplektācijā. Lāzeru nedrīkst glabāt temperatūrā, kas zemāka par -20 °C (-5 °F) vai augstāka par 60 °C (140 °F).

Ja lāzers ir mitrs, to nedrīkst ievietot piederumu kārbā. Lāzers vispirms ir jānosusina ar mīkstu, sausu lupatiņu.

Pārbaudes kalibrēšana darba apstākļos

Lai mērījumi būtu pareizi, pārbaudes kalibrēšana darba apstākļos jāveic droši un precīzi. Ja tiek reģistrēta kļūda, kvalificētā remonta darbnīcā ir jāveic instrumenta kalibrēšana.



BRĪDINĀJUMS! Lāzera galviņas kalibrēšanu drīkst veikt tikai kvalificētā remonta darbnīcā.

PRECIZITĀTES PĀRBAUDE — VERTIKĀLAIS VIRZIENS

Lāzera vertikālo kalibrāciju var visprecīzāk pārbaudīt tad, ja ir pietiekami augsta vertikālā siena, vislabāk — 7,5 m (25 collas); šajā gadījumā viena persona uz grīdas pozicionē lāzeru, bet otra persona uz griestiem atzīmē lāzera stara projicēto punktu (5. att.). Svarīgi veikt kalibrēšanas pārbaudi tādā attālumā, kas nav mazāks par attiecīgo attālumu uz projicējamās virsmas, kam lāzers tiks izmantots.

1. Vispirms atzīmējiet punktu uz grīdas.
2. Novietojiet lāzeru tā, lai lejupejošais stars būtu projicēts pret atzīmi uz grīdas.
3. Nogaidiet, līdz lāzers nostabilizē vertikālo virzienu un atzīmējiet uz griestiem punktu, kas pārņemts ar augšupejošā stara palīdzību.
4. Pagrieziet lāzeru par 180°, kā norādīts 6. attēlā, raugoties, lai lejupejošais stars joprojām būtu projicēts pret iepriekš atzīmēto punktu uz grīdas.
5. Nogaidiet, līdz lāzers nostabilizē vertikālo virzienu un atzīmējiet uz griestiem punktu, kas pārņemts ar augšupejošā stara palīdzību.

Ja attālums starp abiem punktiem ir lielāks nekā norādīts tabulā, lāzers nav kalibrēts.

Griestu augstums	Mērījums starp atzīmēm
7,5 m (25 pēdas)	4,5 mm (0,18 collas)
15 m (50 pēdas)	9,0 mm (0,35 collas)

PRECIZITĀTES PĀRBAUDE — HORIZONTĀLAIS VIRZIENS

Lai pārbaudītu lāzera horizontālo līmeni, jāizmanto divas paralēlas sienas, kas atrodas vismaz 6 m (20 pēdu) attālumā. Svarīgi veikt kalibrēšanas pārbaudi tādā attālumā, kas nav mazāks par attiecīgo attālumu uz projicējamās virsmas, kam lāzers tiks izmantots.

1. Novietojiet instrumentu 5–8 cm (2–3 collu) attālumā no pirmās sienas ar skatu pret sienu (7. att.).
2. Atzīmējiet uz šīs sienas projicēto staru.
3. Pagrieziet instrumentu pa 180° un atzīmējiet projicēto staru uz otras sienas (8. att.).
4. Novietojiet instrumentu 5–8 cm (2–3 collu) attālumā no otrās sienas ar skatu pret sienu (9. att.).
5. Noregulējiet instrumenta augstumu, līdz stars ir notēmēts pret atzīmi, kas minēta 3. punktā.

- Pagrieziet instrumentu pa 180° un notēmējiet staru pret pirmo sienu tuvumā tai atzīmei, kas minēta 2. punktā (10. att.).
- Izmēriet attālumu starp staru un atzīmi.
- Ja attālums starp abiem punktiem ir lielāks nekā norādīts tabulā, lāzers jānogādā pilnvarotā apkopes centrā, lai tam veiktu apkopi.



Tīrīšana

- Pirms instrumenta tīrīšanas izņemiet akumulatorus.
- Ventilācijas atveres nedrīkst būt nosprostotas, un korpusi ir regulāri jātīra ar mīkstu lupatiņu.
- Ja vajadzīgs, notīriet lēcu ar mīkstu lupatiņu vai spirtā samērcētu vati. Neizmantojiet citus tīrīšanas līdzekļus.

Papildpiederumi

Lāzera apakšpusē atrodas 1/4 collas x 20 iekšējā vītne. Tā ir paredzēta tam, lai lāzeram uzstādītu patlaban pieejamos un turpmāk iespējamus DEWALT piederumus. Lietojiet vienīgi tādus DEWALT piederumus, kas paredzēti šim instrumentam. Ievērojiet piederumam pievienotos norādījumus.



BRĪDINĀJUMS! *Tā kā citi piederumi, kurus DEWALT, nav ieteicis un nepiedāvā, nav pārbaudīti lietošanai ar šo instrumentu, var rasties bīstami apstākļi, ja tos lieto. Lai mazinātu ievainojuma risku, šim instrumentam lietojiet tikai DEWALT ieteiktos piederumus*

Lai iegūtu sīkāku informāciju par attiecīgajiem piederumiem, sazinieties ar tuvāko pārstāvi.

Vides aizsardzība



Dalīta atkritumu savākšana. Šo izstrādājumu nedrīkst izmest kopā ar parastiem sadzīves atkritumiem.

Ja konstatējat, ka šis DEWALT instruments ir jānomaina pret jaunu vai tas jums vairāk nav vajadzīgs, neizmetiet to kopā ar sadzīves atkritumiem. Nododiet šo izstrādājumu daļītai savākšanai un šķirošanai.



Lietotu izstrādājumu un iepakojuma daļiņu savākšana ļauj materiālus pārstrādāt un izmantot atkārtoti. Izmantojot pārstrādātus materiālus, tiek novērsta dabas piesārņošana un samazināts pieprasījums pēc izejmateriāliem.

Vietējos noteikumos var būt noteikts, ka, iegādājoties jaunu izstrādājumu, komunālo atkritumu savākšanas punktiem vai izplatītājam ir daļi jāsavāc sadzīves elektriskie izstrādājumi.

Attālums starp sienām	Mērījums starp atzīmēm
7,5 m (25 pēdas)	3,0 mm (1/8 collas)
15 m (50 pēdas)	6,0 mm (1/4 collas)
23 m (75 pēdas)	9,0 mm (3/8 collas)

Problēmu novēršana

LĀZERU NEVAR IESLĒGT

- Akumulatori jāievieto atbilstīgi (+), (-) atzīmēm akumulatoru nodalījuma vāciņā.
- Akumulatoriem jābūt labā darba kārtībā. Ja tie ir izlādējušies, ievietojiet jaunus akumulatorus.
- Akumulatoru saskarvietām jābūt tīrām, un uz tām nedrīkst būt rūsas traipu. Lāzera instrumentam jābūt sausam, un tajā jāievieto vienīgi jauni, kvalitatīvi akumulatori, lai mazinātu noplūdes rašanos.
- Ja lāzers ir uzglabāts ļoti karstā vidē, nogaidiet, līdz tas atdziest.

LĀZERA STARI MIRGO

Lāzera līmeņrādis DW083 veic pašlīmeņošanu, ja tā sagāzums nepārsniedz 4° visos virzienos un tas ir novietots tā, kā norādīts 4. attēlā. Ja lāzers ir pārmērīgi sagāzts un iekšējais mehānisms nespēj veikt pašlīmeņošanu, lāzera stari sāk mirgot, liecinot par to, ka sagāzums ir pārāk liels. STARU MIRGOŠANA LIECINA PAR TO, KA STARI NAV NOLĪMENOJOTI HORIZONTĀLI VAI VERTIKĀLI, TĀPĒC TOS NEVAR IZMANTOT HORIZONTĀLAS VAI VERTIKĀLAS LĪNIJAS ATZĪMĒŠANAI. Novietojiet lāzeru uz taisnākas virsmas.

LĀZERA STARI TURPINA PĀRVĪETOTIES

DW083 ir precīzijas instruments. Tāpēc tas turpina meklēt vertikālo līmeni, ja neatrodas uz stabilas (un nekustīgas) virsmas. Ja stari turpina pārvietoties, novietojiet instrumentu uz stabilākas virsmas. Tāpat virsmai jābūt relatīvi līdzenai, lai lāzers nostabilizētos.

DEWALT nodrošina DEWALT izstrādājumu savākšanu un otrreizēju pārstrādi, ja tiem ir beidzies ekspluatācijas laiks. Lai izmantotu šī pakalpojuma priekšrocības, lūdzu, nogādājat savu izstrādājumu kādā no remonta darbnīcām, kas to savāks jūsu vietā.

Jūs varat noskaidrot tuvāko pilnvaroto remonta darbnīcu, sazinoties ar vietējo DEWALT biroju, kura adrese norādīta šajā rokasgrāmatā. DEWALT remonta darbnīcu saraksts, pilnīga informācija par mūsu pēcpārdošanas pakalpojumiem un kontaktinformācija ir pieejama tīmekļa vietnē www.2helpU.com.



Akumulatori

Atbrīvojieties no nolietotiem akumulatoriem videi nekaitīgā veidā. Sīkāku informāciju par to, kā droši atbrīvojies no akumulatoriem, jautājiet vietējām iestādēm.

3-Х ЛУЧЕВОЙ САМОВЫРАВНИВАЮЩИЙСЯ ЛАЗЕРНЫЙ УКАЗАТЕЛЬ DW083

Поздравляем Вас!

Вы выбрали прибор фирмы DeWALT. Тщательная разработка изделий, многолетний опыт фирмы по производству инструментов, различные усовершенствования сделали электроинструменты DeWALT одними из самых надёжных помощников для профессионалов.

Технические характеристики

DW083		
Напряжение питания	В	6
Тип		1
Типоразмер батарейки питания		4 x LR6 (AA)
Мощность лазерного излучателя	мВт	< 4,0
Класс лазера		2
Длина волны	Нм	630 ~ 680
Класс защиты		IP54
Угол самовыравнивания	°	+/- 4
Рабочая температура	°С	10 - 50
Резьба		6,35 мм (1/4») x 20 TPI
Вес	кг	0,59

Определения: Предупреждения безопасности

Следующие определения указывают на степень важности каждого сигнального слова. Прочтите руководство по эксплуатации и обратите внимание на данные символы.



ОПАСНО: Означает чрезвычайно опасную ситуацию, которая приводит к смертельному исходу или получению тяжелой травмы.



ВНИМАНИЕ: Означает потенциально опасную ситуацию, которая может привести к смертельному исходу или получению тяжелой травмы.



ПРЕДУПРЕЖДЕНИЕ: Означает потенциально опасную ситуацию, которая может привести к получению травмы легкой или средней тяжести.

ПРЕДОСТЕРЕЖЕНИЕ: Означает ситуацию, не связанную с получением телесной травмы,

которая, однако, может привести к повреждению оборудования.



Риск поражения электрическим током!



Огнеопасность!

Меры безопасности при работе с лазерными приборами



ВНИМАНИЕ! Внимательно прочтите все инструкции. Несоблюдение всех перечисленных ниже инструкций может привести к поражению электрическим током, возникновению пожара и/или получению серьезной травмы.

СОХРАНИТЕ ДАННЫЕ ИНСТРУКЦИИ

- **Не используйте лазерный прибор, если есть опасность возгорания или взрыва, например, вблизи легко воспламеняющихся жидкостей, газов или пыли.** В процессе работы электроприбор создает искровые разряды, которые могут воспалить пыль или горючие пары.
- **Используйте лазерный прибор только с предназначенными для него батарейками питания.** Использование батареек иного типа может привести к возникновению пожара.
- **Храните не используемый лазерный прибор в месте, недоступном для детей и посторонних лиц.** Лазерные приборы представляют опасность в руках неопытных пользователей.
- **Используйте только те дополнительные приспособления, которые рекомендованы производителем для Вашей модели лазера.** Дополнительные принадлежности и аксессуары, подходящие для одного прибора, при использовании с другой моделью могут стать причиной получения травмы.
- **Ремонт прибора ДОЛЖЕН производиться только квалифицированным ремонтным персоналом.** Ремонт или техническое

обслуживание, произведенное неквалифицированным персоналом, может привести к получению травмы. Местоположение ближайшего авторизованного сервисного центра DeWALT см. в списке авторизованных сервисных центров DeWALT в конце данного руководства по эксплуатации или на сайте www.2helpU.com.

- Ни в коем случае не рассматривайте лазерный луч через оптические приборы, такие как телескоп или теодолит. Это может привести к серьезному поражению глаз.
- Никогда не устанавливайте лазерный прибор в положении, при котором возможно умышленное или случайное попадание лазерного луча в глаза. Это может привести к серьезному поражению глаз.
- Никогда не устанавливайте лазерный прибор вблизи от отражающих поверхностей, которые могут отразить лазерный луч в глаза пользователя или случайного лица. Это может привести к серьезному поражению глаз.
- Всегда выключайте лазерный прибор, когда он не используется. Включенный прибор увеличивает риск попадания лазерного луча в глаза.
- Никогда не используйте лазерный прибор в присутствии детей и не позволяйте детям пользоваться прибором. Это может привести к серьезному поражению глаз.
- Никогда не снимайте и не стирайте с прибора предупреждающие этикетки. При отсутствии предупреждающих этикеток пользователь или случайное лицо могут непредумышленно подвергнуться облучению.
- Устанавливайте лазерный прибор на устойчивой ровной поверхности. Падение лазерного прибора может привести к его повреждению или получению пользователем тяжелой травмы.
- Одевайтесь соответствующим образом. Во время работы не надевайте свободную одежду или украшения. Убирайте длинные волосы. Следите за тем, чтобы Ваши волосы, одежда или перчатки находились в постоянном отдалении от движущихся частей прибора.

Свободная одежда, украшения или длинные волосы могут попасть в движущиеся части прибора. Движущиеся части часто скрываются за вентиляционными прорезями; избегайте контакта с ними.



ВНИМАНИЕ: Использование иных средств управления или регулирующих устройств или нарушение инструкций, обозначенных в данном руководстве по эксплуатации, может привести к опасному радиационному облучению.



ВНИМАНИЕ! НИ В КОЕМ СЛУЧАЕ НЕ РАЗБИРАЙТЕ ЛАЗЕРНЫЙ ПРИБОР! Внутри нет обслуживаемых пользователем деталей. Разборка лазерного прибора делает гарантию на продукт недействительной. Ни в коем случае не видоизменяйте прибор. Модификация данного прибора может стать причиной опасного лазерного облучения.

Дополнительные правила безопасности при работе с лазерными приборами

- Данный лазерный прибор относится к классу 2, в соответствии со стандартом EN 60825-1:2007. Не заменяйте лазерный диод ни на какой другой тип. В случае повреждения лазерный прибор должен ремонтироваться только в авторизованном сервисном центре.
- Используйте лазерный прибор только для проецирования лазерных линий. Прямое попадание луча лазера 2-го класса в глаз считается безопасным в течение не более 0,25 секунды. В этом случае ответная реакция глазного века обеспечивает достаточную защиту глаза. На расстоянии более 1 метра данный лазерный прибор можно рассматривать как полностью безопасный лазер 1-го класса.
- Ни в коем случае не смотрите преднамеренно на лазерный луч.
- Не рассматривайте лазерный луч через оптические приборы.
- Устанавливайте лазерный прибор в таком положении, чтобы лазерный луч

не проходил на уровне глаз окружающих Вас людей.

- Не разрешайте детям прикасаться к лазерному прибору.
- Если Вы заметили вытекшую жидкость, поступите следующим образом:
 - Аккуратно удалите салфеткой жидкость. Избегайте контакта с кожей или с глазами. Не глотайте жидкость.
 - В случае попадания жидкости на кожу или в глаза, промойте их чистой проточной водой в течение не менее 10 минут и обратитесь к врачу.



ВНИМАНИЕ: Опасность возникновения пожара! Избегайте короткого замыкания контактов извлечённых батареек питания.

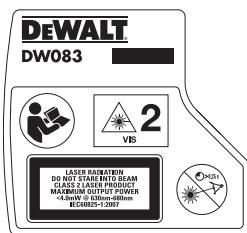
Остаточные риски

Следующие риски являются характерными при использовании лазерных приборов:

- Травмы в результате поражения лазерным лучом.

МАРКИРОВКА ПРИБОРА

На приборе имеются следующие знаки:



Перед началом работы внимательно прочтите руководство по эксплуатации.



Внимание! Лазер!



Не смотрите на лазерный луч.



Брызгостойкий корпус

МЕСТО ПОЛОЖЕНИЯ КОДА ДАТЫ

Код даты (j), который также включает в себя год изготовления, отштампован на поверхности корпуса прибора.

Пример:

2013 XX XX
Год изготовления

Важные правила безопасности при использовании батареек питания



ВНИМАНИЕ: Батарейки могут взорваться или протечь, и могут стать причиной травмы или возникновения пожара. Для снижения риска:

- Строго следуйте всем инструкциям и предупреждениям, содержащимся в маркировке батареек питания и на упаковке.
- Всегда вставляйте батарейки питания с соблюдением полярности (+ и -).
- Не допускайте короткого замыкания контактов батареек питания.
- Ни в коем случае не пытайтесь заряжать батарейку питания.
- Не смешивайте старые и новые батарейки питания. Заменяйте одновременно все батарейки питания новыми батарейками такой же марки и типоразмера.
- Отработанные батарейки немедленно вынимайте из устройства и утилизируйте их в соответствии с местным законодательством.
- Не бросайте батарейки питания в огонь.
- Держите батарейки питания в не доступном для детей месте.
- Извлекайте батарейки питания из прибора, если Вы не будете им пользоваться в течение нескольких месяцев.

Батарейки питания

ТИП БАТАРЕЕК ПИТАНИЯ

DW083 работает от четырёх батареек питания LR6 (AA).

Комплект поставки

В упаковку входят:

- 1 3-х лучевой самовыравнивающийся лазерный указатель
 - 4 Батарейки питания LR6 (AA)
 - 1 Чемодан (только К-модели)
 - 1 Руководство по эксплуатации
- Проверьте прибор, детали и дополнительные приспособления на наличие повреждений, которые могли произойти во время транспортировки.
 - Перед началом работы необходимо внимательно прочитать настоящее руководство и принять к сведению содержащуюся в нем информацию.

Описание (Рис. 1)



ВНИМАНИЕ: Ни в коем случае не модифицируйте электроприбор или какую-либо его деталь. Это может привести к получению травмы или повреждению прибора.

- a. Пусковой выключатель
- b. Апертура излучающей части лазера - лазерный луч направлен вверх
- c. Апертура излучающей части лазера - лазерный луч направлен вниз
- d. Апертура излучающей части лазера – горизонтальный лазерный луч
- e. Индикатор разрядки батареек питания
- f. Встроенный магнитный поворотный кронштейн
- g. Магниты
- h. Крышка отсека для батареек питания
- i. Батарейки питания

НАЗНАЧЕНИЕ

Ваш 3-х лучевой самовыравнивающийся лазерный указатель DW083 предназначен для профессиональных работ по выравниванию. Прибор можно использовать как для горизонтального (уровневого), так и для вертикального (отвесного) нивелирования.

НЕ ИСПОЛЬЗУЙТЕ прибор во влажных условиях или при наличии в окружающем пространстве легко воспламеняющихся жидкостей или газов.

Данный лазерный прибор является профессиональным инструментом. **НЕ РАЗРЕШАЙТЕ** детям прикасаться к прибору. Неопытные пользователи должны использовать

данный прибор под руководством опытного инструктора.

СБОРКА И РЕГУЛИРОВКА



ВНИМАНИЕ: *Никогда не устанавливайте лазерный прибор в положении, при котором возможно умышленное или случайное попадание лазерного луча в глаза. Попадание лазерного луча в глаза приведет к серьезному поражению глаз.*

Наклейка этикетки с предупреждением

Меры безопасности на этикетке, наклеенной на лазерный прибор, должны быть сформулированы на языке пользователя.

В комплект поставки прибора входит отдельный лист с самоклеящимися этикетками с надписями на разных языках.



ВНИМАНИЕ: *Убедитесь, что требования безопасности на этикетке сформулированы на Вашем языке.*

Предупреждения должны быть следующими:

ЛАЗЕРНОЕ ИЗЛУЧЕНИЕ
НЕ СМОТРИТЕ НА ЛАЗЕРНЫЙ ЛУЧ
ЛАЗЕРНЫЙ ПРОДУКТ КЛАССА 2

- Если предупреждения сформулированы на иностранном языке, поступите следующим образом:
 - Снимите с листа нужную этикетку.
 - Аккуратно приложите этикетку к поверхности существующей этикетки.
 - Прижмите этикетку, приклеивая ее на место.

Замена батареек питания (Рис. 3)

Данный прибор работает от батареек питания типа LR6 (AA).

- Откройте крышку отсека для батареек питания (h).
- Замените батарейки питания (i). Проследите, чтобы новые батарейки питания были вставлены в положении, как показано на рисунке.
- Закройте крышку отсека для батареек питания.



ВНИМАНИЕ: При обновлении батареек питания, каждый раз заменяйте весь комплект. Не смешивайте старые и новые батарейки питания. Рекомендуется использовать щелочные батарейки питания.

ЭКСПЛУАТАЦИЯ

Инструкции по использованию



ВНИМАНИЕ: Всегда следуйте указаниям действующих норм и правил безопасности.

- Каждый раз отмечайте центр лазерной точки.
- Следите, чтобы прибор был надежно зафиксирован.
- Большие перепады температуры окружающей среды могут вызвать перемещение внутренних деталей, что может привести к снижению точности прибора. При работе прибора в таких условиях регулярно проверяйте точность его настройки.
- Несмотря на автоматическую коррекцию прибором небольших неточностей выравнивания, для приведения прибора в исходное состояние после удара может потребоваться его повторное регулирование.
- Если Вы уронили или опрокинули прибор, проведите калибровку головки лазера в авторизованном сервисном центре.

Индикатор разрядки батареек питания (Рис. 2)

Лазерный прибор DW083 оборудован индикатором разрядки батареек питания (е), изображённым на Рисунке 2. Красный индикатор расположен в верхней части прибора. Мигание индикатора указывает на необходимость замены батареек питания. Лазерный прибор может продолжить работать ещё какое-то время при почти разряженных батарейках питания. После установки новых батареек питания лазерный прибор снова включится, а красный индикатор погаснет. (Мерцание лазерного луча не зависит от степени разрядки батареек питания; см. раздел **Индикатор выхода за пределы амплитуды наклона.**)

Включение и выключение лазерного прибора (Рис. 1)

Установите выключенный лазерный прибор на ровную и устойчивую горизонтальную поверхность.

Чтобы включить лазерный прибор, поверните пусковой выключатель (а) так, чтобы он указывал вверх. Прибор будет излучать 3 луча: направленный вверх (b), направленный вниз (c) и горизонтальный (d).

Чтобы выключить лазерный прибор, поверните пусковой выключатель (а) вниз в его изначальное горизонтальное положение. Прибор больше не будет излучать лучи.

Блокировка маятникового механизма

Лазерный прибор DW083 имеет функцию блокировки маятникового механизма. Данная функция задействуется только при выключенном приборе. При включении лазерного прибора с помощью пускового выключателя маятниковый механизм разблокируется и самовыравнивается.

Использование лазерного прибора

Лазерные лучи будут ровными или отвесными только после проведения калибровки (см. раздел **Проверка локальной калибровки**). Лазерный луч не должен мерцать (см. раздел **Выход за пределы амплитуды наклона**).

Прибор может использоваться для проецирования лазерных точек с использованием любой комбинации трёх лучей.

Встроенный магнитный поворотный кронштейн

Лазерный прибор DW083 оборудован встроенным магнитным поворотным кронштейном (f). Данный кронштейн позволяет закреплять прибор на любых вертикальных поверхностях из стали или чугуна при помощи магнитов (g), расположенных на задней стороне поворотного кронштейна. Типичными примерами подходящих поверхностей являются стальные рамы, дверные стальные рамы и строительные стальные балки. Установите лазерный прибор на устойчивой ровной поверхности. Падение лазерного прибора может привести к его повреждению или получению пользователем тяжёлой травмы.

Поворотный кронштейн также обеспечивает зазор между полом приблизительно 4,5 см, что помогает в установке нижней колеи стальной рамы.

Перенос отметки

Для переноса отметки прибор проецирует 3 лазерных луча (2 отвесных и 1 уровеньный). При отвесном использовании, одним лучом определите отметку и перенесите её с помощью другого. При уровненом использовании, одним лучом определите отметку, затем перенесите её, поворачивая лазерный прибор на встроенном поворотном кронштейне. Горизонтальная отметка может переноситься в радиусе 180°.

Используйте один луч для определения отметки, и переносите её с помощью противоположного лазерного луча.

Индикатор выхода за пределы амплитуды наклона

Лазерный прибор DW083 спроецирован с функцией самовыравнивания. При слишком большом наклоне лазерного прибора, когда самовыравнивание невозможно (наклон > 4°), начнет мерцать лазерный луч (Рис. 4). Мерцание лазерного луча указывает на превышение амплитуды наклона, **следовательно, луч не является показателем уровня (или отвесности) и не должен использоваться для определения или отметки уровня (или отвеса)**. Переустановите лазерный прибор на более ровной поверхности.

Выравнивание лазерного прибора

При условии правильной калибровки, данный лазерный прибор выравнивается самостоятельно. Он калибруется на заводе-изготовителе в режиме поиска отвеса, при условии нахождения на плоской поверхности с уровнем в пределах 4°. Ручную настройку не выполнять.

ТЕХНИЧЕСКОЕ ОБСЛУЖИВАНИЕ

Ваш лазерный прибор DEWALT рассчитан на работу в течение продолжительного времени при минимальном техническом обслуживании. Срок службы и надежность лазерного прибора увеличивается при правильном уходе и регулярной чистке.

Для обеспечения максимальной точности в работе регулярно проверяйте лазерный прибор на правильность калибровки. См. раздел **Проверка локальной калибровки**.

Проверку калибровки и прочие виды технического обслуживания можно произвести в авторизованном сервисном центре DEWALT.

Храните не используемый лазерный прибор в чемодане, входящем в комплект поставки. Не храните лазерный прибор при температуре ниже -20 °C или выше 60 °C.

Не убирайте в чемодан влажный лазерный прибор. Сначала полностью высушите лазерный прибор при помощи мягкой сухой ткани.

Проверка локальной калибровки

Калибровка на месте должна проводиться точно и аккуратно, с целью создания условий для достоверной диагностики. При обнаружении неполадок, откалибруйте прибор в авторизованном сервисном центре.



ВНИМАНИЕ: Головка лазера всегда должна калиброваться квалифицированным сервисным персоналом.

ПРОВЕРКА ТОЧНОСТИ - ОТВЕС

Наиболее точную калибровку отвесности можно произвести при наличии значительного количества вертикальной высоты, в идеале 7,5 м., при этом, один человек должен стоять на полу для позиционирования лазерного прибора, а второй человек должен находиться максимально близко к потолку, чтобы отметить на нем точку, спроецированную лазерным лучом (Рис. 5). Очень важно произвести проверку калибровки на расстоянии не короче расстояния, для которого предполагается использование прибора.

1. Сделайте отметку на полу.
2. Поместите лазерный прибор таким образом, чтобы направленный вниз луч точно совпадал с отметкой на полу.
3. Подождите, пока лазерный прибор не спроецирует вертикальную линию, и отметьте центр лазерной точки, спроецированной лучом, направленным вверх.
4. Разверните лазерный прибор на 180°, как показано на Рис. 6, чтобы убедиться, что направленный вниз луч по-прежнему совпадает с отметкой на полу.

5. Подождите, пока лазерный прибор не спроецирует вертикальную линию, и отметьте центр лазерной точки, спроецированной лучом, направленным вверх.

Если расстояние между двумя отметками превышает приведённые ниже значения, лазерный прибор нуждается в калибровке.

Высота потолка	Расстояние между отметками
7,5 м	4,5 мм
15 м	9,0 мм

ПРОВЕРКА ТОЧНОСТИ – УРОВЕНЬ ПЛОСКОСТЕЙ

Для проверки уровневой калибровки лазерного прибора потребуется 2 параллельные стены, расположенные на расстоянии минимум 6 м друг от друга. Очень важно произвести проверку калибровки на расстоянии не короче расстояния, для которого предполагается использование прибора.

1. Поместите лазерный прибор на расстоянии 5-8 см от первой стены, направив его в сторону стены (Рис. 7).
2. Отметьте на первой стене позицию лазерного луча.
3. Разверните прибор на 180° и отметьте позицию лазерного луча на второй стене (Рис. 8).
4. Поместите лазерный прибор на расстоянии 5-8 см от второй стены, направив его в сторону стены (Рис. 9).
5. Отрегулируйте высоту прибора, пока луч не совпадёт с отметкой из пункта 3.
6. Разверните прибор на 180° и направьте лазерный луч на отметку на первой стене из пункта 2 (Рис. 10).
7. Измерьте вертикальное расстояние между лучом и отметкой.
8. Если расстояние превышает приведённые ниже значения, лазерный прибор должен быть откалиброван в авторизованном сервисном центре.

Расстояние между стенами	Расстояние между отметками
7,5 м	3,0 мм
15 м	6,0 мм
23 м	9,0 мм

Возможные неисправности и способы их устранения

ЛАЗЕРНЫЙ ПРИБОР НЕ ВКЛЮЧАЕТСЯ

- Убедитесь, что батарейки питания вставлены в прибор в соответствии с отметками (+), (-) на крышке отсека.
- Убедитесь, что батарейки питания находятся в рабочем состоянии. Если сомневаетесь, попробуйте установить новые батарейки питания.
- Убедитесь, что контакты батареек питания чистые и без признаков ржавчины или коррозии. Следите, чтобы лазерный уровень оставался сухим, и всегда используйте только высококачественные батарейки питания, чтобы свести к минимуму риск их протечки.
- Если лазерный прибор хранился при очень высокой температуре, дождитесь его полного остывания.

ЛАЗЕРНЫЙ ЛУЧ МЕРЦАЕТ

Лазерный прибор DW083 был сконструирован для самовыравнивания до 4° во всех направлениях, при его расположении, как показано на Рисунке 4. Если лазерный прибор наклонён слишком сильно и внутренний механизм не может произвести самостоятельное выравнивание, лазерный луч начнёт мерцать, указывая на превышение амплитуды наклона. **МЕРЦАЮЩИЙ ЛАЗЕРНЫЙ ЛУЧ НЕ ЯВЛЯЕТСЯ ПОКАЗАТЕЛЕМ УРОВНЯ ИЛИ ОТВЕСНОСТИ И НЕ ДОЛЖЕН ИСПОЛЬЗОВАТЬСЯ ДЛЯ ОПРЕДЕЛЕНИЯ ИЛИ ОТМЕТКИ УРОВНЯ ИЛИ ОТВЕСА.** Переустановите лазерный прибор на более ровной поверхности.

ЛАЗЕРНЫЕ ЛУЧИ НЕ ПРЕКРАЩАЮТ ДВИГАТЬСЯ

Лазерный прибор DW083 является инструментом высокой точности. Поэтому, будучи расположенным на неустойчивой (и подвижной) поверхности, прибор будет продолжать поиск отвесности. Если лазерный луч не прекращает своего движения, попробуйте установить лазерный прибор на более устойчивой поверхности. Кроме этого, проверьте, что поверхность является абсолютно плоской и лазерный прибор находится в устойчивом положении.



Чистка

- Перед чисткой прибора извлеките из него батарейки питания.
- Следите за тем, чтобы вентиляционные отверстия прибора оставались чистыми, и регулярно протирайте его корпус мягкой тканью.
- При необходимости, протирайте линзы мягкой тканью или смоченной в спирте ватной палочкой. Не используйте никакие другие чистящие средства.

Дополнительные принадлежности

В нижней части лазерного прибора имеется внутренняя резьба 1/4» x 20. Данная резьба подходит для использования существующих или спроектированных в будущем дополнительных принадлежностей DeWALT. Используйте только дополнительные принадлежности DeWALT, специально предназначенные для использования с данным продуктом. Следуйте инструкциям, приложенным к дополнительной принадлежности.



ВНИМАНИЕ: Поскольку принадлежности, отличные от тех, которые предлагает DeWALT, не прошли тесты на данном изделии, то использование этих принадлежностей может привести к опасной ситуации. Во избежание риска получения травмы, с данным продуктом должны использоваться только рекомендованные DeWALT дополнительные принадлежности.

По вопросу приобретения дополнительных принадлежностей обращайтесь к Вашему дилеру.

Защита окружающей среды



Раздельный сбор. Данное изделие нельзя утилизировать вместе с обычными бытовыми отходами.

Если однажды Вы захотите заменить Ваше изделие DeWALT или Вы больше в нем не нуждаетесь, не выбрасывайте его вместе

с бытовыми отходами. Отнесите изделие в специальный приемный пункт.



Раздельный сбор изделий с истекшим сроком службы и их упаковок позволяет пускать их в переработку и повторно использовать. Использование переработанных материалов помогает защищать окружающую среду от загрязнения и снижает расход сырьевых материалов.

Местное законодательство может обеспечить сбор старых электрических продуктов отдельно от бытового мусора на муниципальных свалках отходов, или Вы можете сдавать их в торговом предприятии при покупке нового изделия.

Фирма DeWALT обеспечивает прием и переработку отслуживших свой срок изделий DeWALT. Чтобы воспользоваться этой услугой, Вы можете сдать Ваше изделие в любой авторизованный сервисный центр, который собирает их по нашему поручению.

Вы можете узнать место нахождения Вашего ближайшего авторизованного сервисного центра, обратившись в Ваш местный офис DeWALT по адресу, указанному в данном руководстве по эксплуатации. Кроме того, список авторизованных сервисных центров DeWALT и полную информацию о нашем послепродажном обслуживании и контактах Вы можете найти в интернете по адресу: www.2helpU.com.



Батарейки питания

Утилизируйте отработанные батарейки питания безопасным для окружающей среды способом. Узнайте в ближайшем учреждении органов власти о безопасном для окружающей среды способе переработки и утилизации батареек питания.



Garantija

DeWALT garantē, ka produktam, to piegādot klientam, nav materiālu un/vai montāžas defektu. Garantija ir papildus privātu klientu juridiskajam tiesībām un tas neietekmē. Garantija ir spēkā visās Eiropas Kopienas dalībvalstīs un Eiropas Brīvās tirdzniecības zonā.

Jā DeWALT produkts satur materiālu un/vai montāžas trūkumu dēļ vai ja tam ir trūkumi saskaņā ar tehnisko specifikāciju, DeWALT 12 mēnešu laikā no pirkšanas datuma veiks remontu vai produkta nomaiņu, cenšoties klientam radīt iespējami mazāk grūtību.

Garantija nav spēkā, ja bojājums ir radies šāda iemesla dēļ:

- Normāls nodilums
- Ierīces nepareiza lietošana vai slihta uzturēšana
- Ja motors darbināts ar pārslodzi
- Ja produkta bojājumu radījuši svešķermeņi, cits materiāls vai tas bojāts avārijas rezultātā
- Nepareiza sūkšanas padeve

Garantija nav spēkā, ja produktam remontu vai apkopi veikusi persona, kam šādam nolikam nav DeWALT atļaujas.

Lai izmantotu garantijas tiesības, produkts ar aizpildītu garantijas talonu un pirkuma apliecinājumu (čeku) ir jānogādā pārdevējam vai tieši pilnvarotajam apkopes pārstāvim vēlākais divus mēnešus pēc trūkuma konstatēšanas.

Informāciju par tuvāko DeWALT servisa pārstāvi meklējiet mājas lapā: www.2helpu.com.

Garantijas talons:

Ierīces modelis/Katanga numurs

Serijs numurs/Datuma kods

Klients

Pārdevējs

Datums



Гарантия

DeWALT гарантирует, что данное изделие в момент поставки потребителю не содержит каких-либо дефектов материалов или сборки. Данная гарантия дополняет законные права частного потребителя и не затрагивает их каким-либо образом. Настоящая гарантия действует на территориях стран-членов Европейского Союза и в Европейской зоне свободной торговли.

Если в течение 12 месяцев с даты приобретения произошла поломка изделия DeWALT из-за некачественных материалов и/или сборки, либо изделие является дефектным в соответствии с техническими требованиями, то DeWALT отремонтирует или заменит изделие с минимальным беспокойством для потребителя.

Гарантия не действительна, если поломка произошла вследствие:

- Нормального износа
- Неправильного использования или плохого обслуживания
- Перегрузки двигателя
- Если изделие повреждено посторонними частями, материалом или вследствие аварии
- Использования ненадлежащего источника питания

Гарантия не действительна, если изделие подвергалось ремонту или разборке лицом, не уполномоченным DeWALT.

Для того, чтобы воспользоваться гарантией необходимо предоставить: изделие, заполненную Гарантийную карту и доказательство покупки (приемки) дилеру или непосредственно уполномоченному агенту по обслуживанию не позднее двух месяцев с момента обнаружения поломки.

Информацию о ближайшем агенте по обслуживанию DeWALT можно найти на странице в Интернете: www.2helpu.com.

Гарантийный талон:

Модель инструмента / Номер по каталогу

Сериальный номер / Код даты

Потребитель

Дилер

Дата

Eesti	AS Tallmac Mustame tee 44 EE-10621 Tallinn	Tel.: +372 6562999 Faks.: +372 6562855
Latvija	Bebri un Partneri Sarlotes 16 Rīga, LV-1001	Tel.: 00371-7371247 Fax: 00371-7372790
	LIC GOTUS SIA Ulbrokas Str. Rīga, 1021	Tel.: +371 67556949 Fax: +371 67555140
Lietuva	HARDIM Žirmūņu g. 139 ^a 09120 Vilnius	Tel.: 00370-5273 73 59 Fax: 00370-5273 74 73
	Elremta Neries kr. 16E 48402 Kaunas	Tel.: 00370-37370138 Fax: 00370-37350108

Teavet lahima teenindaja kohta leiate veebisaidilt:

www.2helpu.com

Informāciju par tuvāko servisa pārstāvi meklējiet mājas lapā:

www.2helpu.com

Informāciju apie artimiausias remonto dirbtuves rasite tinklalapyje:

www.2helpu.com

