

DEWALT®

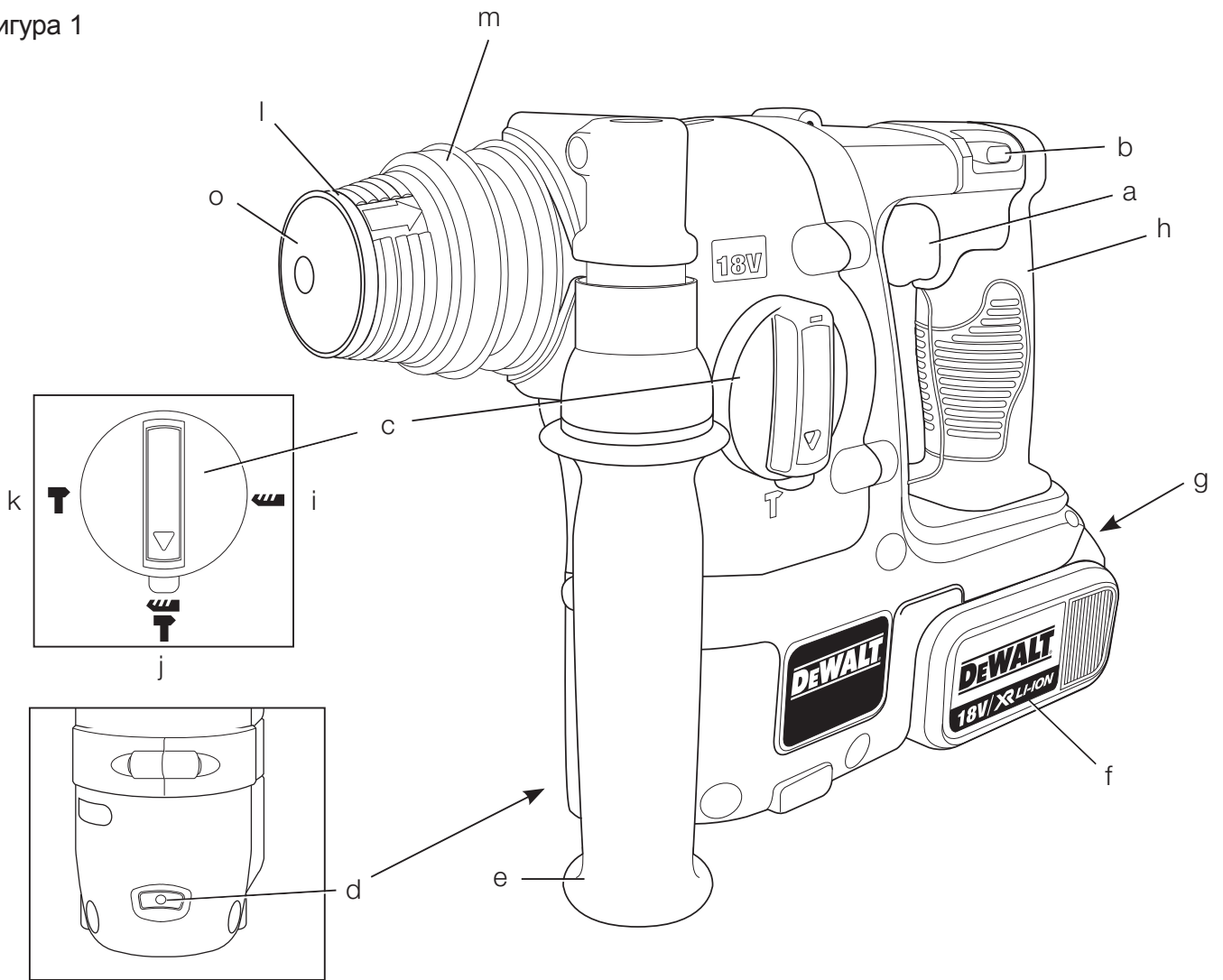
XR LI-ION

359201-84 BG

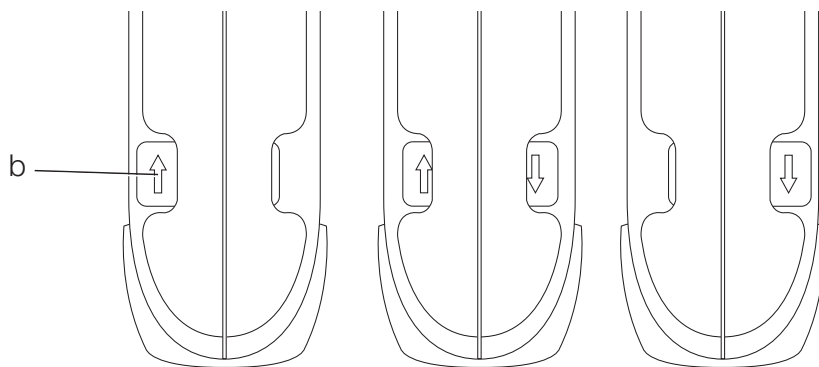
Превод на оригиналните инструкции

DCH213
DCH214

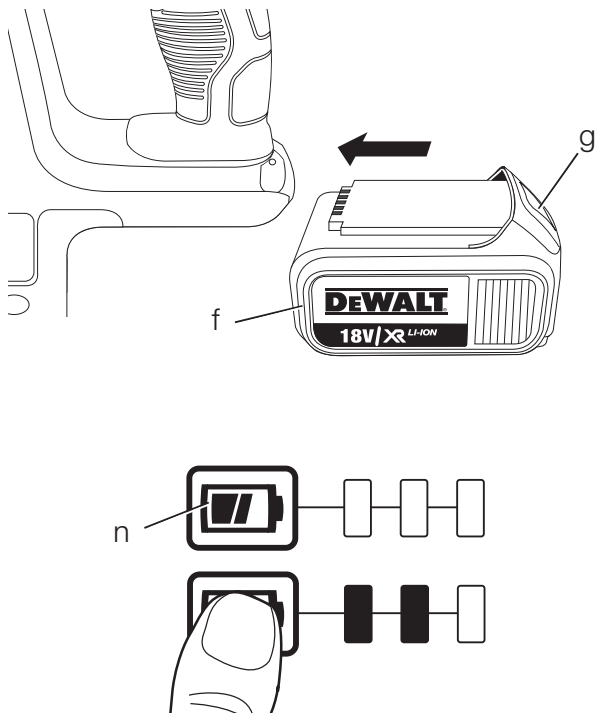
Фигура 1



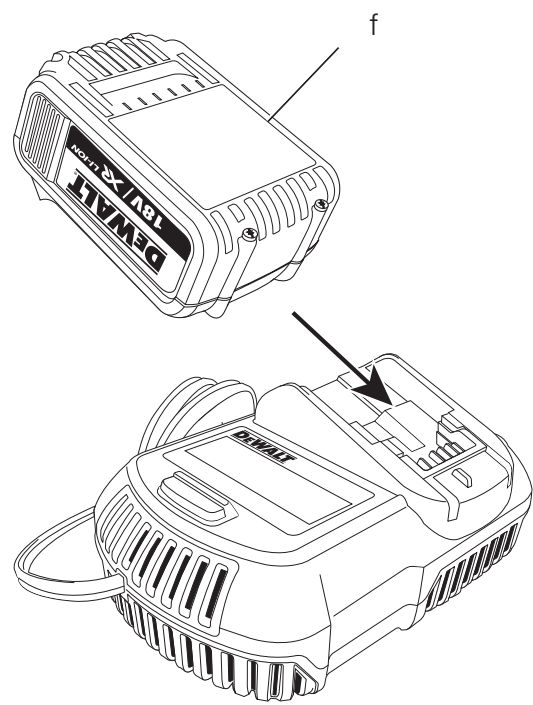
Фигура 2



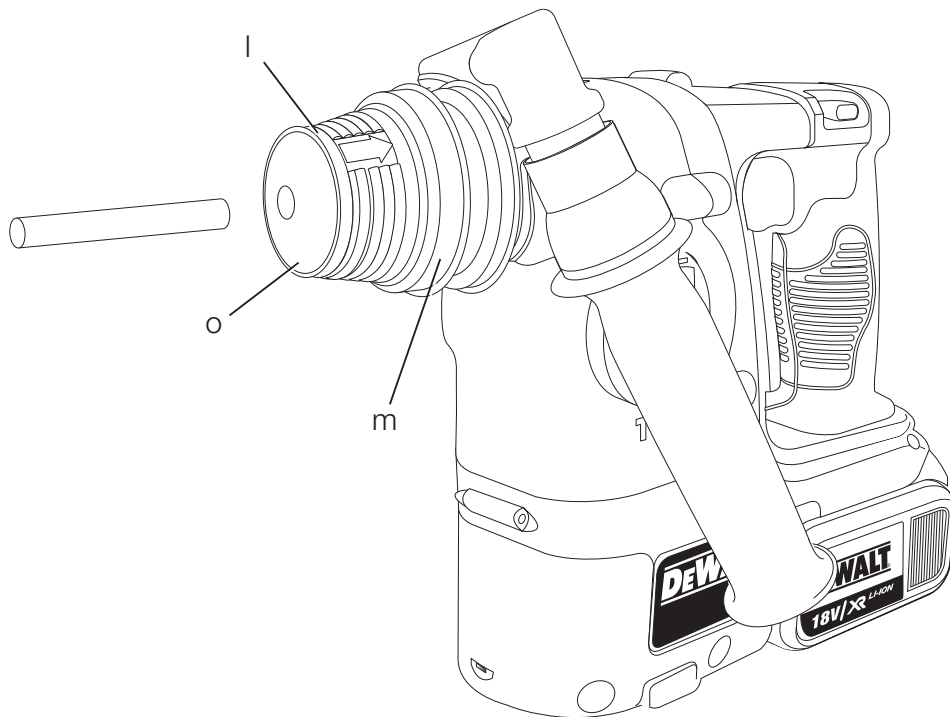
Фигура 3



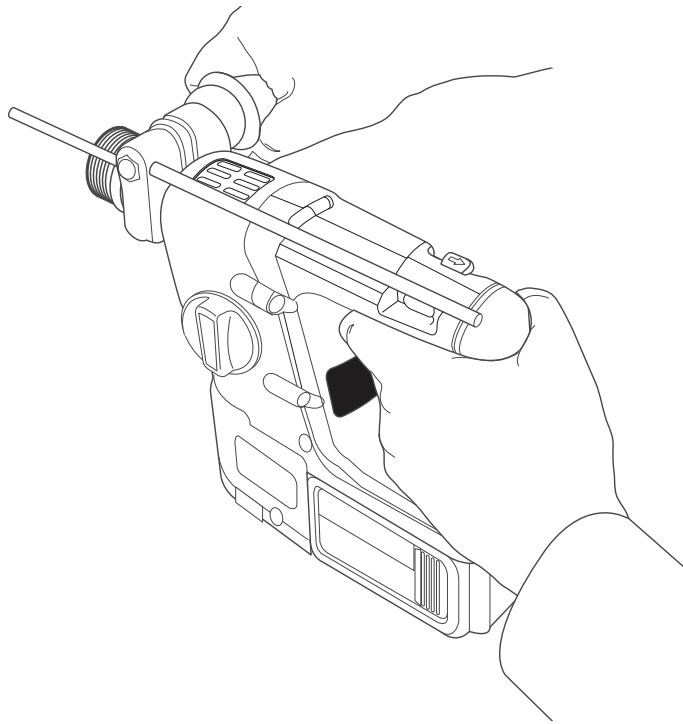
Фигура 4



Фигура 5

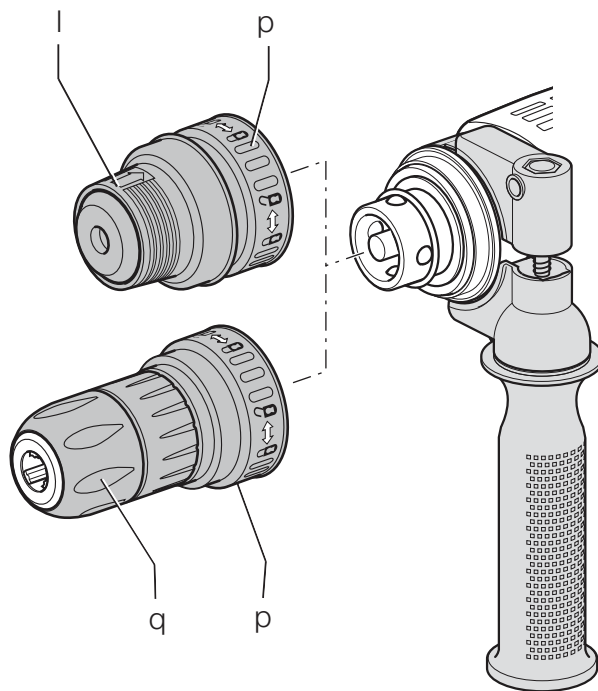


Фигура 6



Фигура 7

DCH214



ИЗДРЪЖЛИВА АКУМУЛАТОРНА ВЪРТЯЩА СЕ УДАРНА БОРМАШИНА DCH213, DCH214

Честито!

Вие избрахте инструмент на DEWALT. Дългогодишният опит, задълбоченото разработване на продуктите, както и иновативния подход, правят DEWALT един от най-надеждните партньори на потребителите на професионални електроинструменти.

Технически данни

		DCH213	DCH214
Волтаж	V_{DC}	18	18
Вид		1	1
Скорост без товар	мин^{-1}	0-1100	0-1100
Честота на ударите	мин^{-1}	0-4200	0-4200
Енергия на ударите (ЕРТА 05/2009)	J	2	2
Максимален обхват на пробиване в стомана/дърво/бетон	мм	13/26/20	13/26/20
Патронник		SDS Plus®	SDS Plus®
Диаметър на лагера	мм	54	54
Тип на батерията		Li-Ion	Li-Ion
Тегло (без батерийният пакет)	кг	2,3	2,5
L_{PA} (звуково налягане)	dB(A)	86	86
K_{PA} (звуково налягане колебание)	dB(A)	3	3
L_{WA} (звукова мощност)	dB(A)	97	97
K_{WA} (звукова мощност колебание)	dB(A)	2,9	2,9
Общи стойности на вибрациите (триаксална векторна сума) определени според EN 60745:			
Стойност на излъчваните вибрации a_h			
Пробиване в бетон			
$a_{h,HD} =$	m/s^2	6,9	6,9
Колебание K =	m/s^2	1,5	1,5
Стойност на излъчваните вибрации a_h			
Къртене			
$a_{h,Ch eq} =$	m/s^2	5,3	5,3
Колебание K =	m/s^2	1,5	1,5

Стойност на излъчваните вибрации a_h

Пробиване в метал

$a_{h,D} =$	m/s^2	$\leq 2,5$	$\leq 2,5$
Колебание K =	m/s^2	1,5	1,5

Стойност на излъчваните вибрации a_h

Завинтване

$a_h =$	m/s^2	$\leq 2,5$	$\leq 2,5$
Колебание K =	m/s^2	1,5	1,5

Информацията за нивото на излъчваните вибрации, дадена в този документ, са измерени в съответствие със стандартизираните тестове, дадени в EN 60745 и може да бъде използвана за сравнение на един инструмент с друг. Това може да се използва за предварителна оценка на излагането.



ПРЕДУПРЕЖДЕНИЕ:

Декларираните нива на излъчваните вибрации представляват основните приложения на инструмента. Все пак, ако инструмента се използва за различни приложения с различни аксесоари или има лоша поддръжка, излъчваните вибрации може да се различават. Това може значително да увеличи нивото на излъчване през цялостния период на работа.

При оценката на нивото на излъчваните вибрации трябва да се вземат предвид броя на изключванията на инструмента, или времето, когато е бил включен, но без да извършва работа. Това може значително да намали нивото на излъчване в рамките на целия период на работа.

Идентифицирайте допълнителните мерки за сигурност, за да се защити оператора от ефектите на вибрацията, като например: поддръжка на инструментите и аксесоарите, пазене на ръцете топли, организация на режима на работа.

Вид на батерийният пакет		DCB180	DCB181	DCB182
Тип батерия		Li-Ion	Li-Ion	Li-Ion
Волтаж	V_{DC}	18	18	18
Капацитет	A_h	3,0	1,5	4,0
Тегло	кг	0,64	0,35	0,61

Зарядно устройство		DCB105	
Волтаж на електрическото напрежение	V_{AC}	230 V	
Вид на батерията		Li-Ion	
Приблизително време за зареждане	мин	30 (1,5 Ah батерийни пакети)	55 (3,0 Ah батерийни пакети)
		70 (4,0 Ah батерийни пакети)	
Тегло	кг	0,49	

Предпазители:

Европа
230 V инструменти 10 Ампера, електрично захранване
Великобритания и Ирландия
230 V инструменти 3 Ампера, в контактите

Определения: Насоки за безопасност

Дефинициите по-долу описват нивото на трудност за всяка сигнална дума. Моля, прочетете ръководството и внимавайте за тези символи.



ОПАСНОСТ: Показва неизбежна опасна ситуация, която ако не се избегне, ще доведе до смърт или сериозно нараняване.



ПРЕДУПРЕЖДЕНИЕ: Показва потенциално опасна ситуация, която ако не се избегне, би могла да доведе до смърт или сериозно нараняване.



ВНИМАНИЕ: Показва потенциално опасна ситуация, която ако не се избегне, би довела до смърт или сериозно нараняване.

ЗАБЕЛЕЖКА: Показва практика, която не е свързана с лични

наранявания, която, ако не се избегне, би довела до имуществени щети.



Обозначава риск от токов удар.



Обозначава риск от пожар.

Декларация за съответствие с изискванията на ЕС

ДИРЕКТИВА ЗА МАШИНИТЕ



DCH213, DCH214

DeWALT декларира, че продуктите, описани под **Технически данни** са в съответствие с: 2006/42/EC, EN 60745-1, EN 60745-2-6.

Тези продукти са съобразени и с Директиви 2004/108/EC и 2011/65/EC. За повече информация, моля, свържете с DeWALT на следния адрес или се обърнете към задната страна на ръководството.

Долуподписаният е отговорен за компилацията на техническия файл и прави тази декларация от името на DeWALT.

H. Grossmann

Horst Grossmann
Vice President Engineering and Product Development
DeWALT, Richard-Klinger-Straße 11,
D-65510, Idstein, Германия
02.02.2011



ПРЕДУПРЕЖДЕНИЕ: За да намалите риска от наранявания, прочетете ръководството с инструкции.

Общи предупреждения за безопасна работа с електроинструменти



ПРЕДУПРЕЖДЕНИЕ! Прочетете всички предупреждения и инструкции за безопасност. Неспазването на

предупрежденията и указанията, изброени по-долу, може да доведе до токов удар, пожар и/или тежки наранявания.

СЪХРАНЕТЕ ВСИЧКИ ПРЕДУПРЕЖДЕНИЯ И ИНСТРУКЦИИ ЗА БЪДЕЩА СПРАВКА

Терминът "електроинструмент" във всички предупреждения се отнася до захранвани (със захранващ кабел) или работещи на батерии (без захранващ кабел) електрически инструменти.

1) БЕЗОПАСНОСТ НА РАБОТНОТО ПРОСТРАНСТВО

- a) **Пазете работното пространство чисто и добре осветено.**
Безпорядъкът и недостатъчното осветление могат да доведат до трудова злополука.
- b) **Не използвайте електроинструменти в експлозивна среда, като например наличието на запалителни течности, газове или прах.** Електроинструментите произвеждат искри, които могат да възпламенят праха или изпаренията.
- c) **Дръжте деца и странични лица надалече, докато работите с електроинструмента.** Отвличане на вниманието може да ви накара да изгубите контрол.

2) ЕЛЕКТРИЧЕСКА БЕЗОПАСНОСТ

- a) **Щепселите на електроинструмента трябва да са подходящи за използвания контакт. Никога, по никакъв начин не променяйте щепсела. Не използвайте адаптери за щепсела със заземени електрически инструменти.**
Непроменените щепсели и контакти намаляват риска от токов удар.
- b) **Избягвайте контакт на тялото със заземени повърхности, като например тръби, радиатори, готварски печки и хладилници.**
Съществува повишен риск от токов удар, ако тялото ви е заземено.
- c) **Не излагайте електроинструментите на дъжд и мокри условия.** Проникването на вода в електроинструмента повишава опасността от токов удар.
- d) **Не злоупотребявайте с кабела. Никога не използвайте кабела за носене, дърпане или изключване на електроинструмента. Пазете кабела далече от горещина, масло,**

остри ръбове или движещи се части. Повредените или оплетени кабели увеличават риска от токов удар.

- e) **Когато работите с електроинструмент на открито, използвайте удължителен кабел, удобен за използване на открито.** Използването на кабел, подходящ за употреба на открито, намалява риска от токов удар.
- f) **Ако не можете да избегнете работата с електроинструмент на влажно място, използвайте захранване с дефектнотоковата защита (ДТЗ), което на английски е Residual Current Device (RCD).** Използването на ДТЗ намалява риска от токов удар.

3) ЛИЧНА БЕЗОПАСНОСТ

- a) **Бъдете нащрек, внимавайте какво правите и използвайте разума си, когато работите с електроинструмента. Не използвайте електроинструмента, когато сте изморени или сте под влияние на наркотици, алкохол или лекарства.** Един миг разсеяност при работа с електроинструмент може да доведе до сериозни наранявания.
- b) **Използвайте лично защитно оборудване. Винаги носете защита за очите.** Защитни средства като дихателна маска, неплъзгащи се обувки за безопасност, каска или защита на слуха, използвани при подходящи условия, ще намали трудовете злополуки.
- c) **Предотвратяване на случайно задействане. Преди да вземете или носите инструмента и преди да го свържете към източника на захранване и/или към батерийното устройство се уверете, че превключвача е на позиция "изключен".** Носенето на електроинструмент с пръста на превключвателя или стартирането на електроинструменти, когато превключвателя е на позиция "включен", може да доведе до трудова злополука.
- d) **Махнете всички регулиращи или гаечни ключове преди да включите електроинструмента.** Прикрепени към въртящи се части на електроинструмента гаечни или регулиращи ключове могат да доведат до наранявания.

- e) **Не се протягайте прекалено. Стойте стабилно на краката си през цялото време.** Това позволява по-добър контрол над електроинструмента в непредвидими ситуации.
- f) **Обличайте се подходящо. Не носете висящи дрехи или бижута. Пазете косата си, дрехите си и ръкавиците далече от движещите се части.** Висящи дрехи, бижута или дълга коса могат да бъдат захванати в движещите се части.
- g) **Ако са предоставени устройства за свързване на изпускани прашинки или приспособления за събиране, уверете се, че са свързани и използвани правилно.** Използването на тези средства може да намали опасностите свързани с праха.

4) ИЗПОЛЗВАНЕ И ГРИЖА ЗА ЕЛЕКТРОИНСТРУМЕНТИТЕ

- a) **Не използвайте сила електроинструментите. Ползвайте подходящ електроинструмент за съответната работа.** Подходящият електроинструмент ще свърши по-добре и по-безопасно работата, при темпото, за което е създаден.
- b) **Не използвайте електроинструмента, ако превключвача не го включва и изключва.** Всеки електроинструмент, който не може да се контролира с превключвача е опасен и трябва да се поправи.
- c) **Изключете щепсела от захранването и/или батерийния комплект на електроинструмента преди извършването на каквото и да е регулиране, смяна на аксесоари или съхраняване на уреда.** Такива предварителни мерки за безопасност намаляват риска от нежелателно задействане на електроинструмента.
- d) **Съхранявайте преносимите електроинструменти извън досега на деца и не позволявайте на незапознати с електроинструмента и тези инструкции други хора да работят с него.** Електроинструментите са опасни в ръцете на необучени потребители.
- e) **Поддържайте електроинструментите. Проверявайте за размествания в свързванията на подвижните**

звена, за счупване на части и всички други условия, които могат да повлияят на експлоатацията на електроинструментите. При повреда на електроинструмента, задължително го поправете преди да го използвате отново. Много трудови злополуки са причинени от лошо поддържани електроинструменти.

- f) **Поддържайте режещите инструменти винаги добре заточени и чисти.** Правилно поддържаните режещи инструменти с остри остриета по-трудно могат да се огънат и по-лесно се контролират.
- g) **Използвайте електроинструментите, допълнителните принадлежности и инструменти в съответствие с тези инструкции, като се вземат предвид условията на труд и вида на работа.** Използването на електроинструмента за работи, различни от тези, за които е предназначен, може да доведе до опасни ситуации.

5) УПОТРЕБА И ГРИЖА ЗА АКУМУЛАТОРЕН ИНСТРУМЕНТ

- a) **Презареждайте само със зарядно, определено от производителя.** Зарядно, което е подходящо за един тип батерии може да създаде риск от пожар, когато се използват с друг тип батерии.
- b) **Използвайте електроинструмента само с определените за него батерии.** Използването на друг вид батерии може да предизвика нараняване или пожар.
- c) **Когато батерията не е в употреба, съхранявайте я далече от други метални предмети като кламери, монети, ключове, пирони, винтове или други дребни метални предмети, които могат да направят връзка от един терминал до друг.** Последствията от късото съединение могат да бъдат изгаряния или пожар.
- d) **При извънредни обстоятелства от батериата може да изтече течност; избягвайте контакт. Ако случайно се появи контакт, облейте с вода.** Ако докоснете очите си с течност, потърсете допълнителна медицинска помощ. Изтеклата от

батерията течност може да причини дразнене и изгаряния.

6) СЕРВИЗ

- а) **Сервизирането на вашия електроинструмент трябва да се извършва само от квалифицирано лице, като се използват само оригинални резервни части.** Това ще гарантира безопасната употреба на уреда.

Допълнителни инструкции за безопасност за въртящи се чукове

- **Носете защита за слуха.** Излагането на шум може да причини загуба на слуха.
- **Използвайте допълнителните дръжки, които са предоставени с инструмента.** Загубата на контрол може да доведе до наранявания.
- **Дръжте електроинструментите за изолираните повърхности при извършване на работа, при която инструмента за рязане може да засегне скрито окабеляване.** Контактът с "жив" кабел може да зареди с ток металните части на електроинструмента, в резултат на което оператора може да получи токов удар.
- **Използвайте скоби или друг практически начин да застопорите и укрепите обработвания детайл към стабилна платформа.** Ако държите детайла с една ръка или е опрян в тялото ви, го прави нестабилно и може да доведе до загуба на контрол.
- **Носете предпазни очила или друга защита за очите.** При работа с чук се получават летящи отломки. Летящите частици може да причинят увреждане на очите. Носете защитна маска или респиратор с приложения, които акумулират прах. За повечето приложения е необходима защита на слуха.
- **Винаги дръжте здраво инструмента. Не се опитвайте да работите с този инструмент, ако не го държите с двете си ръце.** Препоръчително е да се използва страничната дръжка през цялото време. Работата с този инструмент с използване на една ръка ще доведе до загуба на контрол. Разрушаване или попадане на твърди материали,

като метални релси, може също да бъде опасно. Преди употреба затегнете добре страничната дръжка.

- **Не работете с този инструмент продължително време.** Причинените по време на работа с инструмента вибрации могат да бъдат опасни за вашите ръце. Използването на ръкавици предоставя допълнително удобство и ограничава излагането чрез чести почивки.
- **Не възстановявайте представките сами.** Възстановяването на длетото трябва да бъде направено от авторизиран специалист. Неправилно възстановени длета може да причинят нараняване.
- **Носете ръкавици, когато работите с инструмента или сменяемите представки.** Достъпните метални части на инструмента, както и представките може да се нагряят прекалено по време на работа. Малки части от счупен материал може да нарани незащитените ръце.
- **Никога не оставяйте инструмента на земята, докато представката не е напълно спряла.** Движещите се предствки може да причинят нараняване.
- **Не удряйте заклещени представки с чук, за да ги отцепите.** Може да изхвърчат части от метални или други частици и да причинят нараняване.
- **Леко износените длета може да се наострят чрез шлифоване.**
- **Пазете охранващия кабел далече от въртящите се представки.** Не увивайте охранващия кабел около тялото си. Ако охранващия кабел се увие около въртяща се представка, може да се стигне до наранявания и загуба на контрол.

Допълнителни рискове

Някои от следните рискове са неминуеми при употребата на въртящи се чукове:

- Наранявания, причинени от докосване на въртящи се или горещи части на инструмента.

Въпреки прилагането на съответните разпоредби за безопасност и прилагането на предпазни устройства, някои остатъчни рискове, които не могат да бъдат избегнати. Това са:

- Увреждане на слуха.

- Риск от извиване на пръсти при смяна на аксесоара.
- Опасности за здравето, причинени от вдишване на прах, образуван от работа с бетон и/или зидария.

Маркировка върху инструментите

На инструмента са показани следните пиктограми:



Преди употреба прочетете ръководството с инструкции.



Носете защита за ушите.



Носете защита за очите.

ПОЗИЦИЯ НА КОДА С ДАТАТА

Кода с датата, който също така включва годината на производство, е отпечатан в повърхността на корпуса, която оформя окачващото свързване между инструмента и батерията.

Пример:

2012 XX XX
Година на производство

Важни инструкции за безопасност за всички батерийни зарядни устройства

СЪХРАНЕТЕ ТЕЗИ ИНСТРУКЦИИ: Това ръководство съдържа важни инструкции за безопасност за зарядно устройство DCB105.

- Преди да използвате зарядното устройство, прочетете всички инструкции и предупредителните означения на зарядното устройство, батерийния пакет и продукта, като използвате батерийния пакет.



ПРЕДУПРЕЖДЕНИЕ: Опасност от удар. Не допускате навлизането на течност в зарядното устройство. Може да доведе до токов удар.



ВНИМАНИЕ: Опасност от изгаряне. За да намалите риска от нараняване, зареждайте само презареждащи батерии DeWALT. Други видове батерии може да

се прегреят и да избухнат, и да причинят телесни повреди и щети.



ВНИМАНИЕ: Децата трябва да се наблюдават постоянно, за да не си играят с уреда.

ЗАБЕЛЕЖКА: При определени условия, и когато зарядното устройство е свързано към източника на мощност, изложените зарядни контакти в зарядното устройство може да получат късо съединение от чужд материал. Чужди проводни материали като например стоманена вълна, алуминиево фолио или натрупване на метални частици, както и други подобни трябва да се държат далече от кухините на зарядното устройство. Винаги изключвайте зарядното устройство от електрическата мрежа, когато в кухините няма батерии за зареждане. Изключете зарядното устройство преди да бъде почистено.

- **НЕ се опитвайте да зареждате батерийния пакет с други зарядни устройства, освен с указаните в това ръководство.** Зарядното устройство и батерийния пакет са създадени специално съвместими едно с друго.
- **Тези зарядни устройства не са предназначени за друго, освен за зареждане на презареждащите се батерии на DeWALT.** Всяка друга употреба може да доведе до риск от пожар, късо съединение или токов удар.
- **Не излагайте зарядното устройство на дъжд и сняг.**
- **Издърпвайте щепсела, а не кабела, когато изключвате зарядното устройство.** Това ще намали риска от повреда в щепсела или кабела.
- **Внимавайте кабела да не бъде на място, където може да бъде настъпан, да се спъват в него или да бъде повреден.**
- **Не използвайте удължителен кабел, освен ако не е абсолютно задължително.** Използването на неподходящ удължителен кабел може да доведе до риск от пожар, токов удар или късо съединение.

- **При работа със зарядно устройство на открито, винаги търсете сухо място и използвайте само удължителни кабели, предназначени за употреба на открито.** Използването на кабел, подходящ за употреба на открито, намалява риска от токов удар.
- **Не блокирайте вентилационните отвори на зарядното устройство.** Вентилационните отвори са разположени в горната част и отстрани на зарядното устройство. Поставете зарядното устройство далече от нагорещени уреди.
- **Не работете със зарядното устройство, ако кабела и щепсела му са повредени** — веднага ги заменете.
- **Не работете със зарядното устройство, ако е ударено рязко, ако е изпуснато или повредено по някакъв начин.** Занесете го в упълномощен сервизен център.
- **Не разглобявайте зарядното устройство; когато се изисква сервизиране или поправка, занесете го в упълномощен сервизен център.** Неправилното сглобяване може да доведе до токов удар, късо съединение или пожар.
- **В случай на повреден захранващ кабел, същият трябва да бъде заменен веднага от производителя, неговия сервизен агент или подобно квалифицирано лице, за да се предотврати всякаква опасност.**
- **Преди почистване, изключете зарядното устройство от захранването.** Това ще намали риска от токов удар. Свалянето на батерийния пакет няма да намали този риск.
- **НИКОГА не се опитвайте да свържете 2 зарядни устройства заедно.**
- **Зарядното устройство е създадено да работи при стандартна битова електрическа мощност от 230 V. Не се опитвайте да го използвате при други волтажи.** Това не се отнася до зарядните устройства за употреба в превозни средства.

ЗАПАЗЕТЕ ТЕЗИ ИНСТРУКЦИИ

Зарядни устройства

Зарядното устройство DCB105 използва литиево-йонни пакети батерии от 10,8 V,

14,4 V и 18 V (DCB121, DCB140, DCB141, DCB180 DCB181 и DCB182).

Това зарядно устройство не изискват регулиране и е създадено да е възможно най-лесно за употреба.






Процедура за зареждане (фиг. 4)

1. Включете зарядното устройство в подходящ 230 V контакт, преди да вкарате батерийния пакет.
2. Вкарайте батерийния пакет (j) в зарядното устройство, уверете се, че пакета е напълно легнал в зарядното устройство. Червената светлина (зареждане) ще присветва продължително, за да покаже, че зареждането е започнало.
3. Завършването на зареждането ще бъде отбелязано с непрекъсната светена на червената светлинка. Пакетът е напълно зареден и може да се използва или да се остави в зарядното устройство.

ЗАБЕЛЕЖКА: За да подситеgurите максимална работа и живот на Li-Ion батерии, заредете напълно батерийния пакет преди първа употреба.

Процес на зареждане

Вижте таблицата по-долу за справка относно състоянието на зарядност на батерийния пакет.

Състояние на зарядност	
 зареждане	— — — —
 напълно заредени	—————
 закъснение на пакета при горещо/студено	—• —• —• —•
 проблемен пакет или зарядно устройство	••••••••••
 проблемно захранване	••••••••••

Това зарядно устройство няма да зарежда погрешен батерийен пакет. Зарядното устройство ще покаже, че батериите са дефектни, като няма да светне или като покаже знака за проблем в пакета или мигащият индикатор на зарядното.

ЗАБЕЛЕЖКА: Това може и да означава проблем със зарядното устройство.

Ако зарядното устройство показва проблем, занесете зарядното устройство заедно с батерийния пакет, за да бъдат тествани в упълномощен сервизен център.

Горещ/студен пакет закъснение

Когато зарядното устройство засече батерия, която е прекалено гореща или прекалено студена, автоматично започва режим горещ/студен пакет къснение, като прекъсва зареждането докато батерията не достигне подходяща температура. Зарядното устройство тогава автоматично се превключва към режим на зареждане. Тази характеристика осигурява максимален живот на батерията.

XR Li-Ion инструменти са направени със система за електронна защита, която да защитава батерията срещу пренатоварване, пренагряване или дълбоко изпразване.

Инструментът автоматично ще се изключи, ако се включи системата за електронна защита. Ако това се случи, поставете Li-Ion батерия на зарядното устройство до пълното му зареждане.

Студеният батериен пакет се зарежда за около половината от темпото на топъл батериен пакет. Батерияният пакет се зарежда с това бавно темпо през целия цикъл на зареждане и няма да се промени в максимално темпо, дори ако батерията се затопли.

Важни инструкции за безопасност за всички батерийни пакети

Когато поръчвате батерийни пакети за смяна, не забравяйте да включите каталожния номер и волтажа.

Батерията не е напълно заредена от картонената опаковка. Преди използването на батерияният пакет и зарядното устройство, прочетете инструкциите за безопасност по-долу и след това следвайте процедурите за зареждане.

ПРОЧЕТЕТЕ ВСИЧКИТЕ ИНСТРУКЦИИ

- **Не зареждайте или не използвайте батерияният пакет в експлозивна атмосфера, като например в присъствието на запалителни течности, газове или прах.** Поставянето или изваждането на батерияният пакет от зарядното устройство може да възпламени прахообразни материали или пари.
- **Никога не насилвайте батериен пакет в зарядното устройство. Не изменяйте батерияният пакет по никакъв начин, за да го напъхате**

в несъвместимо зарядно устройство, понеже може да се повреди и да причини сериозни наранявания.

- **Зареждайте батерияните пакети само в определените зарядни устройства на DEWALT.**
- **НЕ разплисквайте и не обливайте с вода или с други течности.**
- **Не съхранявайте и не използвайте инструмента и батерияният пакет на места, където температурата може да достигне или надвиши 40° C (105° F) (като например външни бараки и метални постройки през лятото).**
- **За най-добри резултати се уверете, че батерияният пакет е напълно зареден преди употреба.**



ПРЕДУПРЕЖДЕНИЕ: Никога и по никаква причина не се опитвайте да отворите батериен пакет. Ако корпуса на батерияният пакет е спукан или повреден, не го вкарвайте зарядното устройство. Не чупете, не изпускайте и не повреждайте батерияният пакет. Не използвайте батериен пакет или зарядно устройство, което е било ударено рязко, изпуснато, прегазено или повредено по някакъв начин (като прободено с пирон, ударено с чук, настъпано). Може да се стигне до токов удар. Повредените батерийни пакети трябва да бъдат върнати на сервизния център за рециклиране.



ВНИМАНИЕ: Когато не го използвате, поставете инструмента на едната му страна на стабилна повърхност, където няма да представлява опасност от препъване и падане. Някои инструменти с големи батерийни пакети могат да стоят изправени на батерияният пакет, но могат да бъдат лесно съборени.

СПЕЦИФИЧНИ ИНСТРУКЦИИ ЗА БЕЗОПАСНОСТ НА ЛИТИЕВО-ЙОННА (Li-Ion)

- **Не изгаряйте батерияният пакет дори да е сериозно повреден или напълно изхабен.** Батерияният пакет може да експлодира в огъня. При изгарянето на литиево-йонен батериен пакет се образуват токсични изпарения и материали.

- **Ако батерийното съдържание влезе в контакт с кожата, веднага я измийте с мек сапун и вода. Ако в окото влезе батерийна течност, изплакнете с вода на отворено око за 15 минути или докато не премине дразненето. Ако е необходима медицинска помощ, батерийния електролит е съставен от смесица от течни органични карбонати и литиеви соли.**
- **Съдържанието от отворени батерийни клетки може да причини дразнене в дихателната система. Необходим е свеж въздух. Ако симптомите продължават, потърсете медицинска помощ.**



ПРЕДУПРЕЖДЕНИЕ: Опасност от изгаряне. Батерийната течност може да е запалителна, ако е изложена на искра.

Батериен пакет

ВИД НА БАТЕРИИТЕ

DCH213 и DCH214 работят на 18 волтови батерийни пакети.

Можете да използвате батерийни пакети DCB180, DCB181 и DCB182. Вижте раззела **Технически данни** за повече информация.

Препоръки за съхранение

1. Най-доброто място за съхранение е това, което е хладно и сухо, далече от директна слънчева светлина и прекалена горещина или студ. За оптимална работа и живот, когато не са в употреба, съхранявайте батерийните пакети при стайна температура.
2. За дълго съхранение, препоръчително е да съхранявате напълно зареденият батериен пакет на хладно, сухо място извън зарядното устройство, за оптимални резултати.

ЗАБЕЛЕЖКА: Батерийните пакети не трябва да се съхраняват напълно изпразнени. Батерийният пакет трябва да се презареди преди употреба.

Етикети на зарядното устройство и батерийния пакет

В допълнение към пиктограмите, използвани в това ръководство, етикетите на зарядното устройство и батерийния пакет показват следните пиктограми:



Преди употреба прочетете ръководството с инструкции.



Зареждане.



Напълно заредени.



Горещ/студен пакет закъснение.



Проблем в пакета или зарядното устройство.



Проблем в захранването.



Не докосвайте с проводими предмети.



Не зареждайте повредени батерийни пакети.



Използвайте само с батерийни пакети DEWALT. Другите могат да избухнат, причинявайки наранявания и повреди.



Не излагайте на вода.



Веднага сменяйте повредените кабели.



Зареждайте само при между 4° C и 40° C.



Изхвърлете батерията с дължимата грижа за околната среда.



Не изгаряйте батерийния пакет.



Зарежда Li-Ion батерийни пакети.



Виж **Технически данни** за времето за зареждане.



Само за употреба на закрито.

Съдържание на пакета

Съдържанието на пакета включва:

- 1 Акумулаторна въртяща се ударна бормашина

- 1 Странична дръжка
- 1 Зарядно устройство
- 1 пакет батерии (L1, M1)
- 2 пакета батерии (L2, M2)
- 3 пакета батерии (L3, M3)
- 1 Комплект инструменти
- 1 Ръководство с инструкции
- 1 Подробен чертеж

ЗАБЕЛЕЖКА: Батерийните пакети и зарядните устройства не са включени с N-моделите.

- Проверете за евентуална повреда на инструмента, частите или аксесоарите, появила се в резултат от транспортирането.
- Вземете си време да прочетете подробно това ръководство преди да работите преди работа.

Описание (фиг. 1)



ПРЕДУПРЕЖДЕНИЕ: Никога не променяйте инструмента или неговите части. Това може да доведе до лични наранявания и щети.

- a. Превключвател за промяна на скоростите
- b. Бутон за напред/назад
- c. Селектор на режим
- d. Работна лампа
- e. Странична дръжка
- f. Батериен пакет
- g. Бутон за освобождаване
- h. Основна дръжка
- i. Символ за приставка за пробиване (въртящ се режим на пробиване)
- j. Символ за ударно пробиване (режим на ротационно забиване)
- k. Символ на чука (само режим забиване)
 - l. Държач за инструмент SDS Plus
- m. Втулка
- n. Бутон на индикатора на енергията
- o. Капак за прах

ПРЕДНАЗНАЧЕНИЕ

Вшите акумулаторни въртящи се ударни бормашини DCH213 и DCH214 са създадени за професионално пробиване и ударно пробиване, както и за завинтване и къртене.

НЕ използвайте при мокри условия или в присъствието на запалителни течности и газове.

Тези ударни бормашини са професионални електроинструменти.

НЕ допускате деца в близост до инструмента. Необходим е надзор, когато този инструмент се използва от неопитен оператор.

- Този продукт не е предназначен за употреба от хора (включително деца) с намалени физически, сензорни или умственаи възможности, или с липса на знания, освен ако не са под наблюдение или не са били инструктирани относно употребата на устройството от човек, отговорен за тяхната безопасност. Никога не оставяйте сами деца с този продукт.

Електрическа безопасност

Електромоторът е създаден само за един волтаж. Винаги проверявайте дали напрежението на батерията отговаря на напрежението на табелката. Също така се уверете, че напрежението на зарядното устройство съответства на това на електрическата мрежа.



Вашето зарядно устройство на DeWALT е двойно изолирано в съответствие с EN 60335; следователно не е необходима заземителен кабел.

Ако захранващият кабел е повреден, трябва да бъде сменен със специално подготвен, който можете на получите чрез сервиз на DeWALT.

Замяна на щепсела (само за Великобритания и Ирландия)

Ако трябва да се сложи нов щепсел:

- Изхвърлете безопасно стария щепсел.
- Свържете кафявата жица към живия терминал в щепсела.
- Свържете синята жица към неутралния терминал.



ПРЕДУПРЕЖДЕНИЕ: Не трябва да се прави свързване към заземения терминал.

Следвайте инструкциите за монтаж, които се предоставят с доброкачествените щепсели. Препоръчителен предпазител: 3 А.

Използване на удължителен кабел

Можете да използвате удължителен кабел само, ако е абсолютно необходимо. Използвайте одобрен удължителен кабел, подходящ за входящо захранване на вашето зарядно устройство (виж **Технически данни**). Минималният размер на проводника е 1 мм²; максималната дължина е 30 м.

При използване на кабели на макари, винаги развивайте докрай кабела.

СГЛОБЯВАНЕ И РЕГУЛИРАНЕ



ПРЕДУПРЕЖДЕНИЕ: Преди да сглобявате и регулирате, винаги сваляйте батерийния комплект. Винаги изключвайте инструмента преди поставяне и сваляне на батерийния пакет.



ПРЕДУПРЕЖДЕНИЕ: Използвайте само DeWALT батерийни комплекти и зарядни устройства.

Поставяне и сваляне на батерийния пакет от инструмента (фиг. 3)



ПРЕДУПРЕЖДЕНИЕ: За да намалите риска от нараняване, никога да натискайте бутона за освобождаване на батерията, преди да сте свалили батерийния пакет. Натискането на бутона за освобождаване на батерията, без да сте свалили батерийния пакет, може да доведе до внезапно изпадане на батерийния пакет.

ЗАБЕЛЕЖКА: За най-добри резултати се уверете, че батерийния пакет е напълно зареден.

ЗА ДА МОНТИРАТЕ БАТЕРИЙНИЯ КОМПЛЕКТ В ДРЪЖКАТА НА ИНСТРУМЕНТА

1. Подравнете батерийния пакет (f) с релсите вътре в дръжката на инструмента (фиг. 3).
2. Приплъзнете го в дръжката, докато батерийният пакет се вмести плътно в инструмента и се уверете, че не може да се откачи.

ЗА ДА СВАЛИТЕ БАТЕРИЙНИЯ ПАКЕТ ОТ ИНСТРУМЕНТА

1. Натиснете бутона за освобождаване на батерията (g) и силно издърпайте

батерийния пакет от дръжката на инструмента.

2. Вкарайте батерийния пакет в зарядното устройство, както е описано в раздела за зареждане от това ръководство.

БАТЕРИЙНИ ПАКЕТИ С ИНДИКАТОР НА ЕНЕРГИЯТА (ФИГ. 3)

Някои батерийни пакети на DeWALT включват индикатор за енергията, който се състои от три зелени светодиодни лампи, указващи нивото на наличния заряд в батерийния пакет. За да задействате индикатора на енергията, натиснете и задръжте бутона на индикатора на енергията (n). Ще светне комбинация от трите светодиодни лампи, която ще укаже нивото на заряда. Когато нивото на заряда в батерията е под използваемия лимит, индикаторът за енергията няма да светне и батерията ще трябва да се презареди.

ЗАБЕЛЕЖКА: Индикаторът на енергията е само показател на нивото на заряд в батерийния пакет. Той не указва функционалността на инструмента и е обект на вариации в зависимост от продуктите компоненти, температурата и работното приложение.

Превключвател за смяна на скоростите (фиг. 1)

За да включите инструмента, стиснете пусковия превключвател (a). За да изключите инструмента, освободете пусковия превключвател. Вашият инструмент е снабден със спирачка. Държачът ще спре веднага, щом пусковият превключвател бъде напълно освободен.

Пусковият превключвател за смяна на оборотите ви позволява да избирате най-добрите обороти за съответното приложение. Колкото повече стискате пусковият превключвател, толкова по-бързо ще работи инструмента. За максимален живот на инструмента използвайте различни скорости само за започване на дупки или закрепване на крепежни елементи.

ЗАБЕЛЕЖКА: Продължителната употреба при променливи скорости не е препоръчителна. Това може да повреди превключвателя и трябва да се избягва.

Странична дръжка (фиг. 1)



ПРЕДУПРЕЖДЕНИЕ: За да намалите риска от лично нараняване, **ВИНАГИ** работете

с инструмента с подходящо монтирана странична дръжка. Неспазването на това може да доведе до изплъзване на страничната дръжка по време на работа с инструмента и евентуално загуба на контрол. Дръжте инструмента с двете ръце за максимален контрол.

Страничната дръжка (е) се захваща към предната част на кожуха на трансмисията и може да се върти на 360°, за да позволи използването с дясна и лява ръка. Страничната дръжка трябва да е добре затегната, за да е устойчива на извъртането на инструмента, което може да се получи в резултат на огъване или заклещване на аксесоара. Не забравяйте да захванете страничната дръжка при далечният край, за да управлявате инструмента по време на заклещване.

За да отхлабите страничната дръжка, въртете по посока обратна на часовниковата стрелка.

Бутон за управление напред/назад (фиг. 1, 2)



ПРЕДУПРЕЖДЕНИЕ: Винаги чакайте, докато мотора спре напълно преди да смените посоката на въртене.

Контролният бутон за напред/назад (b) определя посоката на инструмента и също така служи като заключващ бутон.

За да изберете въртене напред, освободете пусковия бутон и натиснете контролният бутон за напред/назад от дясната страна на инструмента.

За да изберете въртене в обратна посока, освободете пусковия бутон и натиснете контролният бутон за напред/назад от лявата страна на инструмента.

Централната позиция на контролният бутон заключва инструмента в позиция off (изкл.). Когато сменят позицията на контролният бутон, уверете се, че пусковия бутон е освободен.

ЗАБЕЛЕЖКА: След като стартирате инструмента за първи път след смяната на посоката, може да чуете едно щракване при задействането. Това е нормално и не отбелязва наличието на проблем.

Работна светлина (фиг. 1)

От предната страна на инструмента е монтирана работна лампа (d). Работната светлина ще се активира, когато натиснете

пусковия бутон. Работната лампа се активира, когато се натисне пусковият превключвател и автоматично ще се изключи 20 секунди след освобождаването му. Ако пусковият превключвател остане натиснат, работната лампа ще остане включена.

ЗАБЕЛЕЖКА: Работната светлина е за директно осветяване на работната повърхност и не е предназначена за използване като фенерче.

Избор на режим на работа (фиг. 1)



ПРЕДУПРЕЖДЕНИЕ: Не избирайте режим на работа, когато инструмента работи.

Вашият инструмент е оборудван с отделен селектор за режима (c), който да превключва между режимите пробиване с въртене, забиване с въртене и само забиване.



Пробиване с въртене: за завинтване и за пробиване в стомана, дърво и пластмаса.



Забиване с въртене: за пробиване в бетон и зидария.



Само забиване: за леко откъртване.

За пробиване с въртене, завъртете селектора за режим (c) докато стрелката посочи към символа за пробиване (i). За забиване с въртене, изравнете стрелката със символа за забиване (j). Само за режим забиване, изравнете стрелката със символа за забиване (k).

ЗАБЕЛЕЖКА: Селекторът за режим (c) трябва да е на пробиване с въртене, забиване с въртене или само на режим забиване през цялото време. Няма междинни работни позиции.

Активен контрол на вибрацията (фиг. 1)

Активният контрол на вибрацията неутрализира вибрацията с отскок от ударният механизъм. Намаляването на вибрациите в ръката позволява по-удобно използване за дълги периоди от време и удължава живота на уреда.

За най-добър контрол на вибрациите, дръжте инструмента с една ръка на главната дръжка (h) и с друга ръка на страничната дръжка (e). Чукът се нуждае от достатъчен натиск, за да задейства вътрешният активен контрол на

вибрациите. Прилагането на прекалено голям натиск няма да накара инструмента да пробива по-бързо и активният контрол на вибрациите няма да се задейства.

Държач за инструмент SDS Plus (фиг. 5)

За да поставите бургия или длето, вкарайте държката на крайника на около 19 мм (3/4“) в държача за инструмент SDS Plus (I). Натиснете и въртете представката докато не се заключи на място. Представката ще бъде сигурно прикрепена.

За да освободите приставката, дръпнете втулката (m) назад и свалете приставката.

Подмяна на държача за инструмент SDS Plus с безключов патронник (фиг. 7)

DSH214

1. Завъртете заключващият лагер (p) до незаклучена позиция и издърпайте държача на инструмента SDS Plus (I).
2. Натиснете безключовия патронник (q) в шпиндела и завъртете заключващият лагер до позиция заключен.
3. За да смените безключовия патронник с държача за инструмент SDS Plus, първо свалете патронника по същият начин като държача за инструмент SDS Plus. След това поставете държача за инструмент SDS Plus по същият начин като безключовия патронник.



ПРЕДУПРЕЖДЕНИЕ: Никога не използвайте патронника в режим на забиване с въртене.

Предпазен съединител

В случай на заклещване на приставка за пробиване, се затруднява работата на бормашината. Поради образуваните сили, винаги дръжте инструмента с две ръце и заемете здрава позиция.

РАБОТА

Инструкции за употреба



ПРЕДУПРЕЖДЕНИЕ:

- Винаги наблюдавайте инструкциите за безопасност и приложимите нормативи.

- Внимавайте за наличието на тръбопровод и окабеляване.
- Приложете само нежен натиск към инструмента (приблизително 5 кг). Прекалената сила не ускорява пробиването, но намалява представянето на инструмента и може да съкрати живота му.
- Не пробивайте или не завинтвайте прекалено навътре, за да избегнете повреда в капака за прах (o).
- Винаги дръжте здраво инструмента с двете си ръце и в стабилна стойка. Винаги работете с инструмента с правилно закрепена странична дръжка.



ПРЕДУПРЕЖДЕНИЕ: За да намалите риска от сериозно лично нараняване, изключете инструмента от електрическата мрежа преди да регулирате или свалите/поставяте представки или аксесоари.

Подходяща позиция на ръката (фиг. 1, 6)



ПРЕДУПРЕЖДЕНИЕ: За да намалите риска от сериозно лично нараняване, **ВИНАГИ** използвайте подходяща позиция на ръцете, както е показано на фигура 6.



ПРЕДУПРЕЖДЕНИЕ: За да намалите риска от сериозни лични наранявания, **ВИНАГИ** дръжте здраво в очакване на внезапна реакция.

Подходящата позиция на ръката изисква едната ръка да е на основната ръкохватка (h), а другата да е на страничната дръжка (e).

Пробиване (фиг. 1)



ПРЕДУПРЕЖДЕНИЕ: За да намалите риска от сериозно нараняване, изключете уреда и от захранващия източник, преди да поставяте или свалите аксесоари, и преди да регулирате или промените настройките.



ПРЕДУПРЕЖДЕНИЕ: За да намалите риска от лични

наранявания, ВИНАГИ

закрепвайте здраво детайла, върху който работите. Ако пробивате тънък материал, използвайте дървен подложен блок, за да избегнете повреда на материала.

УДАРНО ПРОБИВАНЕ (ФИГ. 1)

1. Нагласете превключвателя на селектора за режим (с) на позиция “забиване с въртене”.
2. Вкарайте подходящата приставка за пробиване. За най-добри резултати използвайте висококачествени приставки с карбиден връх.
3. Регулирайте страничната дръжка (е), според изискванията.
4. Отбележете мястото за пробиване на дупката.
5. Поставете приставката за пробиване на място и включете инструмента.

ПРОБИВАНЕ С ВЪРТЕНЕ (ФИГ. 1)

1. Нагласете превключвателя на селектора за режим (с) на позиция “пробиване с въртене”.
2. В зависимост от вашият инструмент следвайте следните инструкции:
 - Монтирайте адаптор на патронника/механизъм на патронника (DCH213). Специални SDS Plus адаптори с резбовани участъци са на разположение за употреба със стандартни 10 или 13 мм патронници, за да може да се използват с прави дръжки.
 - Сменете държача за инструмент SDS Plus с безключовия патронник (DCH214).
3. Продължете както е описано при забиването с въртене.



ПРЕДУПРЕЖДЕНИЕ: Никога не използвайте патронника в режим на забиване с въртене.

ЗАВИНТВАНЕ (ФИГ. 1)

1. Нагласете превключвателя на селектора за режим (с) на позиция “пробиване с въртене”.
2. Изберете посоката на въртене.
3. В зависимост от вашият инструмент следвайте следните инструкции:
 - Вкарайте специалният SDS Plus® адаптор за завъртане за употреба с шестостенни приставки за завинтване (DCH213).

- Сменете държача за инструмент SDS Plus с безключовия патронник (DCH214).
4. Сложете подходящата отверка. Когато завинтвате винт с резка на главата, винаги използвайте приставки с подходяща втулка.
 5. Нежно натиснете превключвателя за промяна на скоростта (а), за предотвратяване на повреда в главата на болта. При обратно въртене (LH), скоростта на инструмента се намалява автоматично за по-лесно сваляне на винта.
 6. Когато винта се изравни с детайла, освободете превключвателя за смяна на скоростите, за да избегнете забиването на главата на винта в работния детайл.

КЪРТЕНЕ (ФИГ. 1)

1. Нагласете превключвателя на селектора за режим (с) на позиция “само забиване”.
2. Вкарайте подходящо длето и проверете дали е правилно заключено.
3. Регулирайте страничната дръжка (е), според изискванията.
4. Включете инструмента и започнете работа.

Може да се наложи да пуснете мотора за кратко, след като сте сменили режимите от къртене към въртене, за да се изравнят предавките.



ПРЕДУПРЕЖДЕНИЕ:

- Не използвайте този инструмент, за да смесвате или изпомпвате лесно запалими или избухливи течности (бензин, алкохол и др.).
- Не смесвайте и не разбърквайте запалими течности със съответните етикети.

ПОДДРЪЖКА

Вашият електроинструмент на DEWALT е създаден за работа през продължителен период от време с минимална поддръжка. Продължителната и задоволителна работа зависи от правилната грижа за инструмента и от редовното почистване.



ПРЕДУПРЕЖДЕНИЕ: За да намалите риска от сериозно лично нараняване, изключете инструмента от електрическата мрежа преди да регулирате или сваляте/поставяте представки или аксесоари. Едно инцидентно

задействане може да причини
нараняване.

Не използвайте вода или други
почистващи разтвори.

Тази машина не може да се сервизира от потребителя. Занесете инструмента на лицензиран сервизен агент на DEWALT след приблизително 40 часа употреба. Ако се появят проблеми преди това време, свържете се с лицензиран сервиз на DEWALT.

Зарядното устройство и батерийният пакет не могат да се сервизират. В него няма части, които да мога да се сервизират.



Смазване

Вашият електроинструмент изисква допълнително смазване.



Почистване



ПРЕДУПРЕЖДЕНИЕ: Издухвайте замърсяванията и праха на основния корпус със сух въздух винаги, когато забележите събиране на мръсотия в и около вентилационните отвори. Носете одобрена защита за очите и одобрена защитна противопрахова маска, когато извършвате тази процедура.



ПРЕДУПРЕЖДЕНИЕ: Никога не използвайте разтворители или други химикали за почистване на неметалните части на инструмента. Тези химикали могат да влошат качеството на материалите, използвани за тези части. Използвайте намокрена с вода и мек сапун кърпа. Никога не допускайте влизането на течности в инструмента; никога не потапяйте в течност която и да е част на инструмента.

ИНСТРУКЦИИ ЗА ПОЧИСТВАНЕ НА ЗАРЯДНОТО УСТРОЙСТВО



ПРЕДУПРЕЖДЕНИЕ: Опасност от удар. Изключете зарядното устройство от АС контакта преди почистване. От външната част на зарядното устройство можете да почистите наслабяванията и намазняванията с помощта на кърпа или мека, неметална четка.

Допълнителни аксесоари



ПРЕДУПРЕЖДЕНИЕ: Понеже различните от DEWALT, аксесоари не са тествани с този продукт, използването на такива аксесоари с този продукт може да е опасно. За да намалите риска от нараняване, използвайте само препоръчаните от DEWALT аксесоари с този продукт.

Като допълнителна опция на разположение са множество видове от SDS Plus® приставки за пробиване и длета.

Използваните аксесоари и приставки трябва редовно да се смазват около монтажната част на SDS Plus®.

Посъветвайте се с вашият дилър за по-нататъшна информация относно подходящи аксесоари.

Защита на околната среда



Разделно събиране. Продуктът не трябва да се изхвърля с обикновените битови отпадъци.



Ако един ден откриете, че вашия продукт на DEWALT се нуждае от замяна, или ако повече не ви трябва, не го изхвърляйте с битовите отпадъци. Занесете този продукт в съответния пункт.



Разделното събиране на използваните продукти и опаковки позволява рециклирането на материалите и нановото им използване. Повторното използване на рециклираните материали помага за предпазване на околната среда от замърсяване и намалява необходимостта от сурови суровини.

Местните разпоредби може да предоставят отделно събиране на електрически продукти от вашия дом, в пунктове за събиране или до търговския обект, където е закупен новия продукт.

DEWALT предоставя възможност за събиране и рециклиране на продуктите на DEWALT, след като вече не могат да бъдат в експлоатация. За да се възползвате от тази услуга, моля, върнете вашия продукт на всеки авторизиран агент за сервиз, който ще го приеме от наше име.

Можете да проверите мястото на вашият най-близък авторизиран сервизен агент, като се свържете с офиса на вашия местен DEWALT на указания в ръководството адрес. Освен това, списъкът на авторизираните сервизи на DEWALT и пълна информация за нашето следпродажбено обслужване и контакти са на разположение на интернет адрес:

www.2helpU.com.



Акумулаторен батериен пакет

Този батериен пакет с продължителен живот трябва да се презарежда, когато вече не може да отдава достатъчно мощност при работи, където преди е работел с лекота. В края на своя техничен живот, го изхвърлете с внимание за околната среда:

- Напълно изтощете батерийния пакет, след това го свалете от инструмента.
- Li-Ion клетки могат да се рециклират. Занесете ги на своя дилър или на местната станция за рециклиране. Събраните батерийни пакети ще бъдат рециклирани или изхвърлени подходящо.

Stanley Black & Decker
Phoenicia Business Center
Strada Turturelelor, nr 11A, Etaj 6, Modul 15,
Sector 3 Bucuresti
Telefon: +4021.320.61.04/05