

**DEWALT**®

**XR**®

**370125 - 39 BLT**

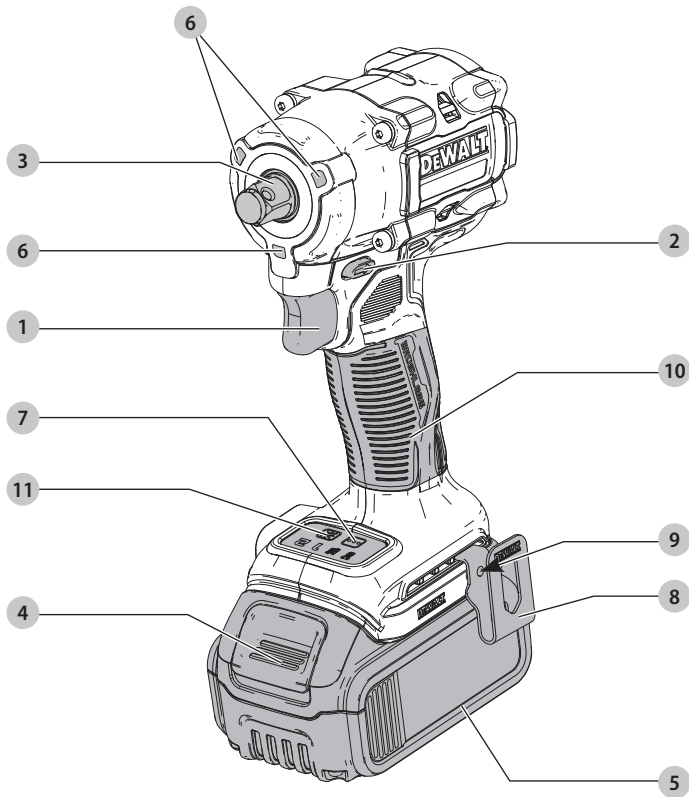
**DCF921**

**DCF922**

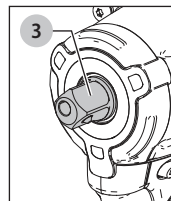
**DCF923**

---

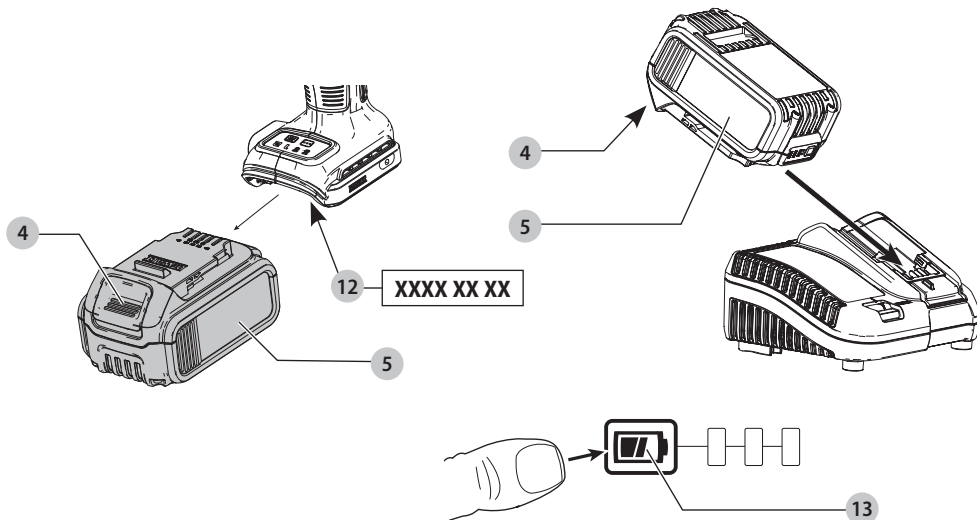
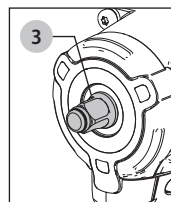
<b>Eesti keel</b>	<b>(Originaaljuhend)</b>	<b>5</b>
<b>Lietuvių</b>	<b>(Originalių instrukcijų vertimas)</b>	<b>15</b>
<b>Latviešu</b>	<b>(Tulkojums no rokasgrāmatas oriģinālvalodas)</b>	<b>26</b>
<b>Русский язык</b>	<b>(Перевод с оригинала инструкции)</b>	<b>37</b>



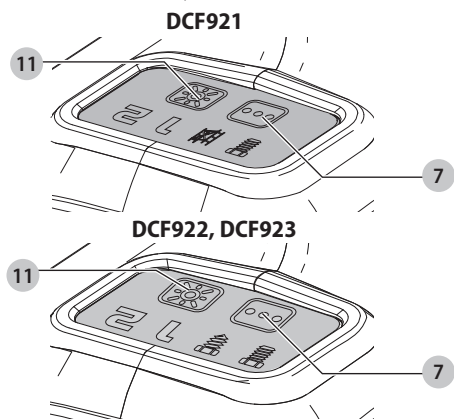
**DCF922**



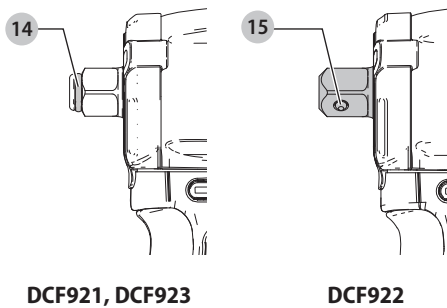
**DCF921, DCF923**



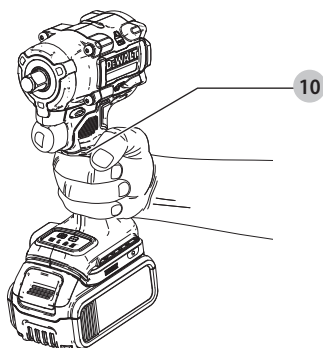
Joonis / Pav. / Attëls / Рисунок С



Joonis / Pav. / Attëls / Рисунок D



Joonis / Pav. / Attëls / Рисунок E



# 18 V AKUTOITEGA LÖÖKMUTRIVÖTI

## DCF921, DCF922, DCF923

### Õnnitlused!

Olete valinud DEWALTi tööriista. Tänu aastatepikkustele kogemustele, põhjalikule tootearendusele ja innovatsioonile on DEWALT professionaalsetele elektritööriistade kasutajatele üks usaldusväärsemaid partnereid.

### Tehnilised andmed

		DCF921	DCF922	DCF923
Pinge	$V_{DC}$	18	18	18
Tüüp		1	1	1
Aku tüüp		Li-ioon	Li-ioon	Li-ioon
Väljundvõimsus	W	415	415	415
Tühikäigukiirus	$\text{min}^{-1}$	0–2500	0–2500	0–2500
Löögisagedus	$\text{min}^{-1}$	0–3550	0–3550	0–3550
Max kinnitusemoment	Nm	406	406	406
Max avamismoment	Nm	610	610	610
Padrun		1/2" (12,7 mm)	1/2" (12,7 mm)	3/8" (9,5 mm)
Kaal (ilma akuta)	kg	1,1	1,1	1,1

Müra- ja vibratsiooniväärtused (kolme telje vektorsumma) vastavalt standardile EN62841-2-2:				
$L_{PA}$ (helirõhu tase)	dB(A)	97	97	96
$L_{WA}$ (helivõimsuse tase)	dB(A)	108	108	107
K (antud helitaseme määramatus)	dB(A)	3	3	3
Vibratsioonitugevus $a_h =$	$\text{m/s}^2$	13,0	13,0	10,0
Määramatus K =	$\text{m/s}^2$	1,5	1,5	1,5

Teabelehel esitatud vibratsiooni- ja/või müratase on mõõdetud vastavalt standardis EN62841 toodud standardkatsele ja seda võib kasutada tööriistade võrdlemiseks. Seda võib kasutada mõju esmasel hindamisel.



**HOIATUS!** Avaldatud vibratsiooni- ja müratase puudutab tööriista põhirakendusi. Kui aga tööriista kasutatakse muul viisil, erinevate lisatarvikutega või kui seda on halvasti hooldatud, võib vibratsiooni- ja/või müratase olla teistsugune. Sellisel juhul võib vibratsiooni mõju kogu tööaja kestel olla märkimisväärselt tugevam.

Vibratsiooni ja müra mõju hindamisel tuleb arvesse võtta ka seda aega, mil tööriist on välja lülitatud või töötab tühikäigul. See võib märkimisväärselt vähendada vibratsiooni kogu tööaja kestel.

Määrake kindlaks täiendavad ohutusmeetmed kasutaja kaitsmiseks vibratsiooni ja/või müra mõju eest: tööriistade ja tarvikute hooldamine, käte hoidmine soojas (puudutab vibratsiooni) ja tööprotsesside korraldus.

### EÜ vastavusdeklaratsioon

#### Masinadirektiiv



#### 18 V akutoitega löökmutrivöti DCF921, DCF922, DCF923

DEWALT kinnitab, et jaotises „**Tehnilised andmed**“ kirjeldatud seadmed vastavad järgmistele nõuetele:

2006/42/EÜ, EN62841-1:2015, EN62841-2-2:2014.

Need seadmed vastavad ka direktiividele 2014/30/EL ja 2011/65/EL. Lisateabe saamiseks kontakteeruge DEWALTiga alltoodud aadressil või vaadake kasutusjuhendi tagaküljel olevat infot.

Allkirjutanu vastutab tehnilise toimiku koostamise eest ja on vormistanud deklaratsiooni DEWALTi nimel.

Markus Rompel

Asepresident tehnoloogia alal, PTE-Europe  
DEWALT, Richard-Klinger-Straße 11,  
65510, Idstein, Saksamaa  
19.05.2021

### VASTAVUSDEKLARATSIOON MASINATE TARNIMISE (OHUTUSALASED) EESKIRJAD 2008



#### 18 V akutoitega löökmutrivöti DCF921, DCF922, DCF923

DEWALT kinnitab, et jaotises „Tehnilised andmed“ kirjeldatud tooted vastavad standarditele:

Masinate tarnimise (ohutuse) eeskirjad, 2008, S.I. 2008/1597 (muudetud), EN62841-1:2015, EN62841-2-2:2014.

Need tooted vastavad järgmistele Ühendkuningriigi eeskirjadele Elektromagnetilise ühilduvuse eeskirjad, 2016, S.I.2016/1091 (muudetud).

Eeskirjad teatavate ohtlike ainete kasutamise piiramise kohta elektri- ja elektroonikaseadmetes 2012, S.I. 2012/3032 (muudetud).

Lisateabe saamiseks pöörduge alltoodud aadressil DEWALTi poole või vaadake kasutusjuhendi tagakaanel olevat infot.

Akud				Laadijad / laadimisajad (minutites)									
Kat. nr	V <sub>DC</sub>	Ah	Kaal (kg)	DCB104	DCB107	DCB112	DCB113	DCB115	DCB116	DCB117	DCB118	DCB132	DCB119
DCB546	18/54	6,0/2,0	1,08	60	270	170	140	90	80	40	60	90	X
DCB547	18/54	9,0/3,0	1,46	75*	420	270	220	135*	110*	60	75*	135*	X
DCB548	18/54	12,0/4,0	1,46	120	540	350	300	180	150	80	120	180	X
DCB181	18	1,5	0,35	22	70	45	35	22	22	22	22	22	45
DCB182	18	4,0	0,61	60/40**	185	120	100	60	60/45**	60/40**	60/40**	60	120
DCB183/B/G	18	2,0	0,40	30	90	60	50	30	30	30	30	30	60
DCB184/B/G	18	5,0	0,62	75/50**	240	150	120	75	75/60**	75/50**	75/50**	75	150
DCB185	18	1,3	0,35	22	60	40	30	22	22	22	22	22	40
DCB187	18	3,0	0,54	45	140	90	70	45	45	45	45	45	90
DCB189	18	4,0	0,54	60	185	120	100	60	60	60	60	60	120

\* Kuupäevakood 201811475B või hilisem

\*\* Kuupäevakood 201536 või hilisem

Allkirjutanu vastutab tehnilise toimiku koostamise eest ja on vormistanud deklaratsiooni DeWALTi nimel.



Karl Evans

Asepresident professionaalsete elektritööriistad alal, EANZ GTS  
270 Bath Road, Slough  
SL1 4DX  
Inglismaa  
19.05.2021



**HOIATUS!** Vigastusohu vähendamiseks lugege kasutusjuhendit.

## Definitsioonid. Ohutusnõuded

Allpool toodud määratlused kirjeldavad iga märksõna olulisuse astet. Lugege juhend läbi ja pöörake tähelepanu järgmistele sümbolitele.



**OHT!** Tähistab tõenäolist ohuolukorda, mis juhul, kui seda ei väldita, **lõppeb surma või raske kehavigastusega**.



**HOIATUS!** Tähistab võimalikku ohuolukorda, mis juhul, kui seda ei väldita, **võib lõppeda surma või raske kehavigastusega**.



**ETTEVAATUST!** Tähistab võimalikku ohuolukorda, mis juhul, kui seda ei väldita, **võib lõppeda kerge või keskmise raskusastmega kehavigastusega**.

NB! Osutab kasutusviisile, mis ei seostu kehavigastusega, kuid mis juhul, kui seda ei väldita, **võib põhjustada varalist kahju**.



Tähistab elektrilöögiohtu.



Tähistab tuleohtu.

## ELEKTRITÖÖRIISTADEGA SEOTUD ÜLDISED HOIATUSED



**HOIATUS!** Lugege kõiki selle elektritööriistaga kaasas olevaid hoiatusi, juhiseid, jooniseid ja tehnilisi andmeid. Kõigi juhiste täpne järgimine aitab vältida elektrilöögi, tulekahju ja/või raske kehavigastuse ohtu.

### HOIDKE KÕIK HOIATUSED JA JUHISED TULEVIKU TARVIS ALLES

Hoiatuses kasutatud mõiste „elektritööriist“ viitab võrgutoitel töötavatele (juhtmega) ja akutoitel töötavatele (juhtmeta) elektritööriistadele.

#### 1) Tööpiirkonna ohutus

- Tööpiirkond peab olema puhas ja korralikult valgustatud.** Korralageduse ja puuduliku valgustuse korral võivad kergesti juhtuda õnnetused.
- Ärge kasutage elektritööriistu plahvatusohtlikus keskkonnas, kus leidub tuleohtlikke vedelikke, gaase või tolmu.** Elektritööriistad tekitavad sädemeid, mis võivad põhjustada tolmu või aurude süttimise.
- Hoidke lapsed ja kõrvalised isikud elektritööriista kasutamise ajal eemal.** Tähelepanu hajumisel võite kaotada tööriista üle kontrolli.

#### 2) Elektriohutus

- Elektritööriista pistikud peavad vastama pistikupesale. Ärge muutke pistikut mis tahes moel. Ärge kasutage maandatud elektritööriistade puhul adapterpistikut.** Muutmata pistikud ja sobivad pistikupesad vähendavad elektrilöögi ohtu.
- Vältige kokkupuudet maandatud pindadega, nagu torud, radiaatorid, pliigid ja külmikud.** Elektrilöögi saamise oht suureneb, kui teie keha on maandatud.
- Vältige elektritööriistade sattumist vihma või niiskuse kätte.** Elektritööriista sattunud vesi suurendab elektrilöögi ohtu.
- Kasutage toitejuhet õigesti. Ärge kunagi kasutage elektritööriista juhet selle kandmiseks, tõmbamiseks**

ega pistiku eemaldamiseks vooluvõrgust. **Kaitske juhett kuumuse, õli, teravate servade ja liikuvate osade eest.** Kahjustatud või sassis juhtmed suurendavad elektrilöögi ohtu.

- e) **Kui töötate tööriistaga õues, kasutage kindlasti välitingimustes jaoks ettenähtud pikendusjuhet.** Välitingimustes sobiva pikendusjuhtme kasutamine vähendab elektrilöögi ohtu.
- f) **Kui elektritööriistaga töötamine niiskes keskkonnas on vältimatu, kasutage rikkevoolukaitsmega kaitsitud voolutoideid.** Rikkevoolukaitsme kasutamine vähendab elektrilöögi ohtu.

### 3) Isikuohutus

- a) **Olge tähelepanelik, jälgige pidevalt oma tegevust ning kasutage elektritööriista mõistlikult. Ärge kasutage elektritööriista väsinuna ega alkoholi, narkootikumide või arstimite mõju all olles.** Kui elektritööriistaga töötamise ajal tähelepanu kas või hetkeks hajub, võite saada raskeid kehavigastusi.
- b) **Kasutage isikukaitselahendeid. Kandke alati silmade kaitsset.** Isikukaitselahendid, nagu tolmu mask, mittelibisevad jalanõud, kiiver ja kõrvaklapid, vähendavad vastavates tingimustes kasutamisel tervisekahjustusi.
- c) **Vältige tööriista ootamatut käivitumist. Enne tööriista ühendamist vooluvõrku ja/või aku paigaldamist veenduge, et lüliti oleks väljalülitatud asendis.** Kandes tööriista, sõrm lülilil, või ühendades toiteallikaga tööriista, mille lüliti on tööasendis, võib juhtuda õnnetus.
- d) **Enne elektritööriista sisselülitamist eemaldage kõik reguleerimis- ja nutrivõtmed.** Tööriista pöörleva osa külge jäetud reguleerimis- või nutrivõti võib tekitada kehavigastusi.
- e) **Ärge küünitage. Seiske alati kindlalt jalgel ja hoidke tasakaalu.** Siis on võimalik ettearvamatus olukordades tööriista paremini valitseda.
- f) **Kandke nõuetekohast riietust. Ärge kandke lehvivaid riietusi ega ehteid. Hoidke juuksed ja riided liikuvatest osadest eemal.** Lehvivad riided, ehted ja pikad juuksed võivad jääda liikuvate osade vahele.
- g) **Kui seadmetega on kaasas tolmuemaldusliidesed ja kogumisseadmed, siis veenduge, et need on ühendatud ja et neid kasutatakse õigesti.** Tolmukogumisseadme kasutamine võib vähendada tolmu seotud ohte.
- h) **Hoolimata tööriistade sagedasel kasutamisel omandatud vilumusest ei tohi muutuda lohakaks ja eirata tööohutusnõudeid.** Isegi hetkeline hooletus võib lõppeda raskete vigastustega.

### 4) Elektritööriista kasutamine ja hooldamine

- a) **Ärge koormake elektritööriista üle. Kasutage kavandatavaks tööks sobivat elektritööriista.** Elektritööriist tuleb tööga paremini ja ohutumalt toime ettenähtud koormusel.
- b) **Ärge kasutage tööriista, kui seda ei saa lülitist sisse ja välja lülitada.** Elektritööriist, mida ei saa juhtida lülitist, on ohtlik ja vajab remonti.

- c) **Enne reguleerimist, tarvikute vahetamist ja tööriista hoivulepanemist eemaldage elektritööriist vooluvõrgust ja/või eemaldage aku, kui see on eemaldatav.** Nende ettevaatusabinõude rakendamine vähendab elektritööriista ootamatut käivitumise ohtu.
- d) **Kui elektritööriista ei kasutata, hoidke seda lastele kättesaamatus kohas ning ärge lubage tööriista kasutada inimestel, kes seda ei tunne või pole lugenud käesolevat kasutusjuhendit.** Oskamatutes kätes on elektritööriistad ohtlikud.
- e) **Elektritööriista ja tarvikuid tuleb hooldada. Veenduge, et liikuvad osad on õiges asendis ega ole kinni kiilunud, detailid on terved ja puuduvad muud tingimused, mis võivad mõjutada tööriista tööd.** Kahjustuste korral laske tööriista enne edasist kasutamist remontida. Paljude õnnetuste põhjuseks on halvasti hooldatud elektriseadmed.
- f) **Hoidke löiketarvikud teravad ja puhtad.** Õigesti hooldatud, teravate lõikeservadega löiketarvikud kiiluvad väiksema töökoormusega kinni ja neid on lihtsam juhtida.
- g) **Kasutage elektritööriista, tarvikuid, otsikuid jms vastavalt juhendile, võttes arvesse nii tööpiirkonda kui ka tehtava töö iseloomu.** Tööriista kasutamine mittesihotstarbelselt võib põhjustada ohtliku olukorra.
- h) **Hoidke käepidemed ja haardepinnad kuivad, puhtad ning vabad õlist ja määrdest.** Libedad käepidemed ja haardepinnad ei võimalda ootamatutes olukordades tööriista ohutult käsitseda ja juhtida.

### 5) Akutööriista kasutamine ja hooldus

- a) **Kasutage laadimiseks ainult tootja määratud laadijat.** Ühele akule sobiv laadija võib teise aku laadimisel põhjustada tuleohtu.
- b) **Kasutage elektritööriista ainult ettenähtud akudega.** Teist tüüpi akude kasutamine võib põhjustada vigastus- ja tuleohtu.
- c) **Kui aku ei ole kasutusel, hoidke seda eemal kirjaklambrist, müntidest, võtmetest, naeltest, kruvidest ja muudest väikestest metallsemetest, mis võivad klemmid lühistada.** Aku klemmide lühistamine võib põhjustada põletusi ja tulekahju.
- d) **Valedes tingimustes võib akust eralduda vedelikku. Vältige sellega kokkupuutumist. Juhusliku kokkupuute korral loputage veega.** Kui vedelikku satub silma, pöörduge lisaks arsti poole. Akust eraldunud vedelik võib põhjustada ärritust ja põletusi.
- e) **Ärge kasutage akupatareid või tööriista, mis on kahjustunud või ümber ehitatud.** Kahjustunud või muudetud konstruktsiooniga akude kasutamisel võib esineda kõnvalkaldeid, mis võivad lõppeda tulekahju, plahvatus või vigastustega.
- f) **Kaitske akupatareid ja tööriista leekide ja kõrge temperatuuri eest.** Kokkupuutel leekidega või temperatuuriga üle 130 °C võib tagajärjeks olla plahvatus.
- g) **Järgige kõiki laadimisjuhiseid ja ärge laadige akupatareid ega tööriista väljaspool juhistes märgitud temperatuurivahemikku.** Valesti või

väljaspool ettenähtud temperatuurivahemikku laadimine võib kahjustada akut ja suurendada tulekahju ohtu.

## 6) Hooldus

- Laske elektritööriista korrapäraselt hooldada kvalifitseeritud remonditöökojas, kus kasutatakse ainult originaalvaruosi.** Nii tagate elektriseadme ohutuse.
- Ärge hooldage kahjustatud akupatareisisid.** Akupatareisisid tuleb lasta hooldada ainult tootjal või volitatud teenusepakkujatel.

## Löökmutrivõtmete kasutamisega seotud hoiatused

- Kui teete tööd, mille käigus võib kinnitusvahend riivata varjatud juhtmeid, hoidke elektritööriista ainult isoleeritud käepidemetest.** Kui kinnitusvahend riivab voolu all olevat juhet, võivad voolu alla sattuda ka elektritööriista lahtised metallosad, andes kasutajale elektrilöögi.
- Kandke seadme kasutamisel kõrvakaitsmeid.** Liigne müra võib kahjustada kõrvakuulmist.



**HOIATUS! Löökmutrivõtmed ei ole dünamomeetrilised võtmed. ÄRGE kasutage seda tööriista mutrite pingutamiseks ettenähtud momendiga.** Kui mutri ala- või ülepingutamine võib kaasa tuua ühenduse purunemise, tuleb vajaliku pingutusmomendi saavutamiseks kasutada iseseisvat kalibreeritud momendimõõteseadet.

## Akulaadidajad

DeWALTi laadidajad ei vaja reguleerimist ning nende konstrueerimisel on peetud silmas võimalikult lihtsat kasutamist.

## Elektriohtus

Elektrimootor on ette nähtud vaid ühe pinge jaoks. Kontrollige alati, et aku pinge vastaks andmesildile märgitud väärtusele. Samuti veenduge, et laadija pinge vastaks võrgupingele.



Teie DeWALTi laadija on vastavalt standardile EN60335 topelisolatsiooniga. Seetõttu ei ole maandusjuhet vaja.

Kui toitejuhe on kahjustatud, tuleb lasta see välja vahetada ainult DeWALTi või volitatud teeninduses.

## Toitepistiku vahetamine (ainult Ühendkuningriik ja Iirimaa)

Kui on vaja paigaldada uus toitepistik, toimige järgmiselt.

- Kõrvaldage vana pistik ohutult.
- Ühendage pruun juhe uue pistiku faasiklemmiga.
- Ühendage sinine juhe neutraalklemmiga.



**HOIATUS! Maandusklemmiga ühendusi ei tehta.**

Järgige kvaliteetsete pistikutega kaasasolevaid paigaldusjuhiseid. Soovitatav kaits: 3 A.

## Pikendusjuhtme kasutamine

Ärge kasutage pikendusjuhet, kui see ei ole hädavajalik. Kasutage heakskiidetud pikendusjuhet, mis sobib laadija sisendvõimsusega (vt „*Tehnilised andmed*“). Juhtme

minimaalne ristlõikepindala on 1 mm<sup>2</sup>; maksimaalne lubatud pikkus 30 m.

Juhtmerulli kasutamisel kerige juhe alati täielikult lahti.

## Olulised ohutusnõuded akulaadijate kasutamisel

**HOIDKE NEED JUHISED ALLES.** See juhend sisaldab ühilduvate akulaadijate olulisi ohutus- ja kasutusjuhiseid (vt „*Tehnilised andmed*“).

- Enne laadija kasutamist lugege läbi kõik juhised ja hoiatustähised laadijal, akul ja akuga kasutataval seadmel.



**HOIATUS! Elektrilöögi oht.** Vältige vedelike sattumist laadijasse. Tagajärjeks võib olla elektrilöök.



**HOIATUS! Soovitage kasutada rikkevoolukaitset, mille rakendusimvool on 30 mA või vähem.**



**ETTEVAATUST! Põletuse oht.** Vigastusohu vähendamiseks laadige ainult DeWALTi laetavaid akusid. Teist tüüpi akud võivad plahvatada ning põhjustada kehavigastusi ja kahjusid.



**ETTEVAATUST! Lapsi tuleb valvata, et nad selle seadmega ei mängiks.**

**NB! Teatud tingimustel, kui laadija on vooluvõrku ühendatud, võivad laadijasse sattunud võõrkehad selle kontaktid lühistada.** Ärge laske laadija õõnsustesse pääseda elektrit juhtivatel materjalidel, nagu terasvill, foolium ja metallipuru. Ühendage laadija alati vooluvõrgust lahti, kui selle pesas pole akut. Ühendage laadija lahti ka enne puhastamist.

- ÄRGE üritage akut laadida mõne muu laadijaga peale käesolevas juhendis toodute.** Laadija ja aku on ette nähtud koos töötama.
- Need laadidajad on mõeldud ainult DeWALTi laetavate akude laadimiseks.** Muu kasutuse tagajärjeks on tulekahju või (surmava) elektrilöögi oht.
- Vältige laadija kokkupuudet vihma või lumega.**
- Laadija eemaldamisel vooluvõrgust tõmmake pistikust, mitte juhtmest.** See vähendab pistiku ja juhtme kahjustamise ohtu.
- Paigutage juhe nii, et sellele ei astuta peale, selle taha ei komistata ning seda ei kahjustata ega kulutata muul viisil.**
- Ärge kasutage pikendusjuhet, kui see pole hädavajalik.** Vale pikendusjuhtme kasutamisega võib kaasneda tulekahju või (surmava) elektrilöögi oht.
- Ärge asetage laadija peale ühtegi eset ega laadijat pehmele pinnale, et mitte blokeerida ventilatsioonivavasid ega põhjustada laadija ülekuumenemist.** Paigutage laadija soojusallikatest eemale. Laadija ventilatsioon on tagatud korpuse pealmisel ja alumisel küljel olevate avade kaudu.
- Ärge kasutage laadijat kahjustunud juhtme või pistikuga** – laske need kohe asendada.
- Ärge kasutage laadijat, mis on saanud tugeva löögi, maha kukkunud või muul viisil kahjustunud.** Viige see volitatud hooldusesindusse.



- **Ärge võtke laadijat koost; viige see volitatud hooldusesindusse, kui seda on vaja hooldada või remontida.** Valessti kokkupanemine võib põhjustada (surmava) elektrilöögi või tulekahju ohtu.
- Kui toitejuhe on kahjustunud, peab tootja, tema esindaja vms kvalifitseeritud spetsialist selle ohu vältimiseks kohe välja vahetama.
- **Enne laadija puhastamist eemaldage see vooluvõrgust. See vähendab elektrilöögi ohtu.** Aku eemaldamine ei vähenda seda ohtu.
- **ÄRGE** üritage ühendada kahte laadijat omavahel kokku.
- **Laadija on ette nähtud töötama tavalises 230 V pingega vooluvõrgus. Ärge üritage seda kasutada teistsuguse pingega.** See ei kehti autolaadija puhul.


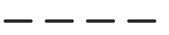




## Aku laadimine (joonis B)

1. Ühendage laadija enne aku sisestamist sobivasse pistikupesasse.
2. Sisestage akupatarei 5 laadijasse ja veenduge, et see asetseks korralikult laadijas. Punane tuli (laadimine) vilgub korduvalt, mis tähendab, et laadimine on alanud.
3. Laadimine on lõpetatud, kui punane tuli jääb püsivalt põlema. Akupatarei on täielikult laetud ja seda võib kasutada või laadijasse jätta. Akupatarei eemaldamiseks laadijast vajutage akupatareil aku vabastusnuppu 4.

**MÄRKUS!** Liitiumioon-akupatareide maksimaalse võimsuse ja eluea tagamiseks laadige akupatarei enne esmakordset kasutamist täis.

## Laadija töö

Aku laetuse taset näitavad allpool kirjeldatud näidikud.

Laadimisnäidikud	
	Laadimine 
	Täis laetud 
	Kuuma/külma aku laadimiskaitse* 

\* Punane tuli vilgub edasi, kuid selle toimingu ajal süttib kollane märgutuli. Kui aku on saavutanud sobiva temperatuuri, lülitub kollane tuli välja ja laadimine jätkub.

Ühilduv(ad) laadija(d) ei lae vigast akupatareid. Laadija näitab aku defekti, kui tuled ei sütti.

**MÄRKUS!** See võib tähendada ka seda, et viga on laadijas. Kui laadija viitab probleemile, viige laadija ja akupatarei kontrollimiseks volitatud hooldusesindusse.

## Kuuma/külma aku laadimiskaitse

Kui laadija tuvastab, et akupatarei on liiga kuum või külm, peatab see automaatselt laadimise, kuni akupatarei on saavutanud sobiva temperatuuri. Seejärel lülitub laadija automaatselt laadimisrežiimile. See funktsioon tagab akupatareide maksimaalse tööea.

Külm akupatarei laeb aeglasemalt kui soe akupatarei. Akupatarei laeb kogu laadimistsükli jooksul aeglasemalt ja maksimaalne laadimiskiirus ei taastu isegi akupatarei soojenemisel.

Akulaadija DCB118 on varustatud sisemise ventilatoriga, mis on mõeldud akupatarei jahutamiseks. Ventilator lülitub automaatselt sisse, kui akupatareid tuleb jahutada. Ärge kunagi kasutage akulaadijat, kui ventilator ei tööta korralikult või kui ventilatsioonivad on ummistunud. Ärge torgake akulaadijasse võõrkehaid.

## Elektroniline kaitsesüsteem

XR Li-Ion tööriistadel on sisseehitatud elektroniline kaitsesüsteem, mis kaitseb akupatareid ülekoormuse, ülekuumenemise või liigse tühjenemise eest.

Elektronilise kaitsesüsteemi rakendamisel lülitub tööriist automaatselt välja. Kui see juhtub, siis hoidke liitiumioon-akupatareid laadijas, kuni see on täis laetud.

## Seinakinnitus

Need akulaadijad on mõeldud seinale paigaldamiseks või püstiselt lauale või tööpinnale asetamiseks. Seinale paigaldamisel asetage akulaadija elektripistikupesasse lähedale ja nurkadest või muudest õhuvoolu häirivatest takistustest eemale. Kasutage akulaadija tagakülge šabloonina kruviaukude asukoha märkimiseks seinale. Paigaldage akulaadija kindlalt, kasutades vähemalt 25,4 mm pikkuseid kipsikruvisid (ostetud eraldi), mille pea läbimõõt on 7–9 mm, kruvituna puitu optimaalse kruvi kokkupuutepinna sügavusega umbes 5,5 mm. Joondage avad akulaadija tagaküljel väljaulatavate kruvidega ning fikseerige need korralikult avadesse.

## Laadija puhastamine



**HOIATUS! Elektrilöögi oht. Enne laadija puhastamist eemaldage see vahelduvvooluvõrgust.** Mustuse võib laadija korpuselt eemaldada lapi või pehme metallivaba harjaga. Ärge kasutage vett ega puhastuslahuseid. Vältige vedelike sattumist tööriista sisse; ärge kastke tööriista ega selle osi vedelikku.

## Akupatareid

### Olulised ohutusnõuded akupatareide kasutamisel

Asendusakude tellimisel märkige ära katalooginumber ja pinge. Aku ei ole ostes täielikult laetud. Enne aku ja laadija kasutamist lugege alltoodud ohutusjuhiseid. Seejärel järgige antud laadimisjuhiseid.

### LUGEGE KÕIKI JUHISEID

- **Ärge kasutage akut plahvatusohtlikus keskkonnas, näiteks tuleohtlike vedelike, gaaside või tolmu läheduses.** Aku asetamisel laadijasse või sealt eemaldamisel võivad aarud või tolm süttida.
- **Ärge kunagi asetage akupatareid jõuga laadijasse. Ärge muutke akupatareid mitte mingil viisil, et see ühilduks laadijaga, kuna akupatarei võib puruneda, põhjustades raskeid kehavigastusi.**
- Laadige akusid ainult DEWALTi laadijatega.
- **ÄRGE** kastke seadet vette ega muudesse vedelikesse ja vältige pritsmeid.
- **Ärge hoidke ega kasutage tööriista ja akut kohas, kus temperatuur võib langeda alla 4 °C (39,2 °F) (näiteks talvel kuuride või metallehitiste läheduses) või ületada**

40 °C (104 °F) (näiteks suvel kuuride või metallehitiste läheduses).

- **Ärge põletage akupatareid isegi siis, kui see on tõsiselt kahjustatud või täielikult lõpuni kasutatud.** Aku võib tules plahvatada. Liitiumioonakude põletamisel eraldub mürgiseid aineid.
- **Kui aku sisu puutub nahaga kokku, siis peske seda kohta kohe neutraalse seebi ja veega.** Kui akudevadeli satub silma, siis loputage avatud silma veega 15 minutit või kuni ärritus lakkab. Meditsiiniline märkus: aku elektrolüüt koosneb vedelate orgaaniliste karbonaatide ja liitiumisoolade segust.
- **Avatud akuelementide sisu võib ärritada hingamisteid.** Vinge värske õhu kätte. Sümptomite püsimisel pöörduge arsti poole.



**HOIATUS!** Põletuse oht. Akudevadeli võib sädeme või leegiga kokku puutudes olla tuleohtlik.



**HOIATUS!** Ärge kunagi üritage akut mingil põhjusel avada. Kui aku korpus on pragunenud või muul viisil kahjustunud, ärge pange akut laadijasse. Ärge lõhkuge akut, ärge pillake seda maha ega kahjustage muul viisil. Ärge kasutage akut ega laadijat, mis on saanud tugeva löögi, maha kukunud, millegi alla jäänud või muul viisil kahjustunud (näiteks naelaga läbi torgatud, haamriga löödud, peale astunud). See võib põhjustada (surmava) elektrilöögi. Kahjustunud akud tuleb tagastada hooldusesindusse ümbertöötlemiseks.



**HOIATUS!** Tuleoht. Ärge hoidke ega kandke akupatareid nii, et metallesemed puutuvad kokku akuklemmidega. Näiteks ärge asetage akupatareid põlle sisse, taskusse, tööriistakasti, tootekohvrise, sahtlisse vms koos lahtiste naelte, kruvide, võtmete vms esemetega.



**ETTEVAATUST!** Kui te tööriista ei kasuta, asetage see stabiilsele pinnale, kus see ei saa ümber minna ega kukkuda. Mõned suurte akudega tööriistad seisavad aku peal püsti, kuid võivad kergesti ümber minna.

## Transportimine



**HOIATUS!** Tuleoht. Akude transportimise ega võib kaasneda tuleoht, kui akuklemmid puutuvad kogemata kokku elektrit juhtivate materjalidega. Akude transportimisel tuleb veenduda, et akuklemmid on kaitstud ja hästi isoleeritud teiste materjalidega kokkupuutumise eest, et vältida lühist. **MÄRKUS!** Liitiumioonakusid ei tohi pakkida kontrollitavasse pagasisse.

DeWALTi akud vastavad kõigile kehtivatele tarne-eeskirjadele, mis on sätestatud tööstus- ja juriidilistes standardites, sealhulgas ÜRO ohtlike kaupade veo soovituste näidiseeskirjad; Rahvusvahelise Lennutranspordi Ühenduse (IATA) ohtlike kaupade eeskirjad, rahvusvaheline ohtlike kaupade mereveo (IMDG) eeskiri ja ohtlike veoste rahvusvahelise autoveo Euroopa kokkulepe (ADR). Liitiumioonelemendid ja akud on testitud ÜRO ohtlike kaupade veo soovituste katsete ja kriteeriumide käsiraamatu punkti 38.3 järgi.

Enamikul juhtudel ei klassifitseerita DeWALTi akupatareid tarnimisel täisreguleeritud 9. kategooria ohtlikuks materjaliks. Üldiselt nõuavad 9. kategooria täisregulatsiooni kohaldamist vaid liitiumioonakud, mille nimienergia on suurem kui

100 vatt-tundi (Wh). Kõigil liitiumioonakudel on niminäitaja vatt-tundides märgitud pakendile. Lisaks ei soovita DeWALT keeruliste eeskirjade tõttu liitiumioon-akupatareid transportimiseks õhutranspordivahendit olenemata Wh-väärtusest. Tööriistu koos akudega (kombikomplekt) tohib transportida õhutranspordiga erandjuhul, kui akupatarei energiväärtus ei ületa 100 Wh.

Olenemata sellest, kas tarnitava kauba suhtes kohaldatakse erandit või kehtib sellele täisregulatsioon, vastutab tarnija pakendamise, etiketi/märgistuse ja dokumentatsiooni kehtivatele nõuetele vastavuse eest.

Kasutusjuhendi selles jaos toodud teave on antud heas usus ning seda peetakse dokumendi koostamise ajahetkel õigeks. Sellegipoolest ei anta otsest ega kaudset garantiid. Ostja peab tagama, et tema tegevus on kooskõlas kehtivate eeskirjadega.

## FLEXVOLT™-i aku transportimine

DeWALTi FLEXVOLT™-i akul on kaks režiimi: **kasutamine** ja **transport**.

**Kasutusrežiim.** Kui FLEXVOLT™-i aku on eraldi või DeWALTi 18 V seadmes, töötab see 18 V akuna. Kui FLEXVOLT™-i aku on 54 V või 108 V (kaks 54 V akut) seadmes, töötab see 54 V akuna.

**Transpordirežiim.** Kui FLEXVOLT™-i aku on kate peal, on aku transpordirežiimis. Hoidke kate transpordimiseks alles.

Kui aku on transpordirežiimis, on akuelementide elektrihüendus katkestatud. Selle tagajärjel on meil 3 akut, mille energia (Wh) väärtus on madalam võrreldes 1 akuga, mille Wh-väärtus on kõrgem. Tänu 3-le madalama Wh-väärtusega akule kohaldatakse akupatarei suhtes erandit, mille kohaselt ei kehti sellele teatud tarneregulatsioonid, mis puudutavad akude kõrgemat Wh-väärtust.

Näiteks transpordi Wh-väärtus võib olla 3 x 36 Wh, mis tähendab kolme 36 Wh akut. Kasutamise Wh-väärtus võib olla 108 Wh (ainult 1 aku).

Kasutamise ja transportimise märgistuse näidis

**Use: 108 Wh**  
**Transport: 3x36 Wh**

## Hoiutingimused

1. Hoidmiseks on parim kuiv ja jahe koht, kuhu ei paista otsene päikesevalgus ning kus temperatuur ei ole liiga kõrge ega madal. Aku optimaalsete talitlusomaduste ja kasutusea tagamiseks hoidke mittekasutatavaid akusid toatemperatuuril.
2. Pikemaks ajaks hoiule panekul soovitatakse aku täis laadida ning asetada see jahedasse ja kuiva ning päikesevalguse eest kaitstud kohta.

**MÄRKUS!** Akut ei tohi hoida täielikult tühjenenuna. Akut tuleb enne kasutamist laadida.

## Laadijal ja akul olevad sildid

Lisaks juhendis kasutatavatele sümbolitele võivad laadija ja aku siltidel olla järgmised sümbolid.



Enne kasutamist lugege kasutusjuhendit.



Laadimisaja leiate peatükist „*Tehnilised andmed*“.



Ärge puudutage neid elektrit juhtivate esemetega.



Ärge laadige kahjustatud akusid.



Vältige kokkupuudet veega.



Laske defektsed juhtmed kohe välja vahetada.



Laadige ainult vahemikus 4 °C kuni 40 °C.



Kasutamiseks ainult siseruumides.



Kõrvaldage akupatarei keskkonناسäästlikul viisil.



Laadige DEWALTi akupatareid ainult heakskiidetud DEWALTi laadijatega. Kui laete DEWALTi laadijaga muid kui DEWALTi akupatareid, võivad need puruneda või põhjustada muid ohtlikke olukordi.



Akut ei tohi põletada.



KASUTAMINE (ilma transpordikatteta). Näide:  
Wh-väärtus 108 Wh (1 aku väärtusega 108 Wh).



TRANSPORT (integreeritud transpordikatteta). Näide:  
Wh-väärtus 3 x 36 Wh (kolm 36 Wh akut).

## Aku tüüp

18-voldise akuga töötavad järgmised tööriistad:

DCF921, DCF922, DCF923

Kasutada võib järgmisi akupatareid: DCB181, DCB182, DCB183, DCB183B, DCB183G, DCB184, DCB184B, DCB184G, DCB184LR, DCB185, DCB187, DCB189, DCB189, DCB546, DCB547, DCB548. Lisateavet leiate peatükist „*Tehnilised andmed*“.

## Pakendi sisu

Pakend sisaldab järgmist:

- 1 Löökmotrivõti
- 1 Laadija
- 1 Vöökonks
- 1 Li-ioonakupatarei (C1-, D1-, E1-, L1-, M1-, P1-, S1-, T1-, X1- ja Y1-sarja mudelid)
- 2 Li-ioonakupatareid (C2-, D2-, E2, L2-, M2-, P2-, S2-, T2-, X2- ja Y2-sarja mudelid)
- 3 Li-ioonakupatareid (C3-, D3-, E3, L3-, M3-, P3-, S3-, T3-, X3- ja Y3-sarja mudelid)
- 1 Kasutusjuhend

**MÄRKUS!** N-sarja mudelitel pole akut, laadijat ega kohvrit kaasas. NT-seeria mudelitel ei ole akusid ja laadijaid kaasas. B-seeria mudelitel on Bluetooth®-akupatareid.

**MÄRKUS!** Bluetooth®-i sõnamärk ja logod on registreeritud kaubamärgid, mis kuuluvad ettevõttele Bluetooth®, SIG, Inc., ja DEWALT kasutab neid litsentsi alusel. Muud kaubamärgid ja ärinimed kuuluvad nende vastavatele omanikele.

- Veenduge, et tööriist, selle osad ega tarvikud ei oleks transportimisel kahjustada saanud.
- Võtke enne kasutamist aega, et kasutusjuhend põhjalikult läbi lugeda ja endale selgeks teha.

## Tööriistal olevad märgistused

Tööriistal on kasutatud järgmisi sümboleid:



Enne kasutamist lugege kasutusjuhendit.



Kandke kõrvade kaitset.



Kandke silmade kaitset.



Nähtav kiirgus. Ärge vaadake otse valguse suunas.

## Kuupäevakoodi asukoht (joonis B)

Korpusele on trükitud kuupäevakood **12**, mis sisaldab ka tootmisaastat.

Näide:

2021 XX XX

Valmistamise aasta ja nädal

## Kirjeldus (joonised A ja B)



**HOIATUS!** Ärge kunagi ehitage elektritööriista ega selle ühtki osa ümber. See võib lõppeda kahjustuste või kehavigastustega.

- 1 Päästiklüüti
- 2 Pöörlemissuuna nupp
- 3 Alasi
- 4 Aku vabastusnupp
- 5 Akupatarei
- 6 Töölambid
- 7 Režiimilüliti
- 8 Vöökonks
- 9 Kruvi
- 10 Põhikäepide
- 11 Töölambi lüliti

## Ettenähtud otstarve

Need löökmotrivõtmed on ette nähtud professionaalsete mutrite keeramiseks löögifunktsiooniga. Tänu löögifunktsioonile sobib käesolev tööriist eriti hästi kinnitustahvete keeramiseks puit-, metall- ja betoonpindadesse.

**ÄRGE** kasutage tööriista niiskes keskkonnas ega tuleohtlike vedelike või gaaside läheduses.

Need löökmotrivõtmed on professionaalsed elektritööriistad.

**ÄRGE** lubage lastel tööriista puutuda. Kogenematute kasutajate puhul on vajalik juhendamine.

- **Väikesed lapsed ja nõrk tervis.** See seade ei ole mõeldud ilma järelevalveta kasutamiseks väikeste laste või füüsiliselt nõrkade isikute poolt.
- Seade ei ole mõeldud kasutamiseks isikute (sealhulgas laste) poolt, kelle füüsilised, sensoorsed või vaimsed võimed on piiratud või kellel puuduvad vajalikud kogemused, teadmised ja oskused, välja arvatud juhul, kui neid juhendab nende ohutuse eest vastutav isik. Lapsi ei tohi kunagi jätta selle seadmega omapead.

## KOKKUPANEMINE JA SEADISTAMINE



**HOIATUS!** Et vähendada raskete kehavigastuste ohtu, lülitage tööriist enne seadistamist või lisaseadmete ja tarvikute paigaldamist ja eemaldamist välja ning eemaldage aku. Seadme ootamatu käivitumine võib lõppeda vigastustega.



**HOIATUS!** Kasutage ainult DEWALTi akupatareid ja laadijaid.

## Aku paigaldamine ja eemaldamine (joonis B)

**MÄRKUS!** Veenduge, et akupatarei 5 oleks täis laetud.

### Akupatarei paigaldamine tööriista käepidemesse

1. Joondage akupatarei 5 tööriista käepidemes olevate rööbastega (joonis B).
2. Libistage see käepidemesse, kuni akupatarei asetseb kindlalt seadmes, millest annab märku klõpsatus.

### Akupatarei eemaldamine

1. Vajutage vabastusnuppu 4 ja tõmmake akupatarei kindlalt tööriista käepidemest välja.
2. Sisestage akupatarei laadijasse, nagu kirjeldatud selle kasutusjuhendi laadija osas.

### Akupatarei näidik (joonis B)

Mõningatel DEWALTi akupatareidel on näidik, mille kolm rohelist valgusdioodi näitavad akupatarei järelejäänud laetuse taset.

Akunäidiku aktiveerimiseks vajutage pikalt akunäidiku nuppu 13. Süttivad kolm rohelist valgusdioodi, näidates järelejäänud laetuse taset. Kui aku laetuse tase jääb alla kasutuspiiri, siis näidik ei sütti ning aku tuleb uuesti täis laadida.

**MÄRKUS!** Akunäidik on vaid akupatarei järelejäänud laetuse näitaja. See ei näita tööriista funktsionaalsust ning näit varieerub sõltuvalt seadme komponentidest, temperatuurist ja kasutusolast.

## Vöökonks (lisavarustus) (joonis A)



**HOIATUS!** Raske kehavigastuse ohu vähendamiseks **ÄRGE** riputage tööriista pea kohale ega esemeid vöökonksu külge. Tööriista vöökonksu tohib riputada **AINULT** tööriistavöö külge.



**HOIATUS!** Raske kehavigastuse ohu vähendamiseks tuleb veenduda, et vöökonksu hoidev kruvi on kindlalt kinni.



**ETTEVAATUST!** Et vähendada kehavigastuste või varalise kahju ohtu, **ÄRGE** riputage trelli vöökonksu otsa, kui kasutate seda projektorina.

**TÄHELEPANU!** Vöökonksu kinnitamiseks või vahetamiseks kasutage ainult komplekti kuuluvat kruvi 9. Veenduge, et kruvi oleks korralikult kinnitatud.

Vöökonksu 8 saab kaasasoleva kruvi 9 abil kinnitada tööriistal ükskõik kummale küljele, et see sobiks nii parema- kui ka vasaküeliste. Kui te konksu ei vaja, võite selle seadme küljest eemaldada.

Vöökonksu ümbertõstmiseks eemaldage selle kinnituskruvi 9 ning seejärel paigaldage see vastasküljele. Veenduge, et kruvi oleks korralikult kinnitatud.

## Muutkiirusega päästiklüliti (joonis A)

Tööriista sisselülitamiseks vajutage päästiklüliti 1. Tööriista väljalülitamiseks vabastage päästiklüliti. Teie tööriist on varustatud piduriga. Alasi peatub, kui päästiklüliti on täielikult vabastatud. Kiiruselüliti võimaldab valida konkreetseks otstarbeks sobivaima kiiruse. Mida tugevamalt te päästikut vajutate, seda suurem on töökiirus. Tööriista maksimaalse kasutusea tagamiseks kasutage kiiruse regulaatorit ainult aukude puurimise alustamiseks ja kinnituselementide puhul.

**MÄRKUS!** Pidev kasutamine reguleeritava kiiruse vahemikus ei ole soovitatav. See võib lüliti kahjustada ja seda tuleks vältida.

## Pöörlemissuuna nupp (joonis A)

Pöörlemissuuna nupp 2 määrab tööriista pöörlemissuuna ja toimib ka lukustusnupuna.

Päripäeva pöörlemise valimiseks vabastage päästiklüliti ja vajutage pöörlemissuuna nuppu tööriista parempoolsel küljel. Vastupäeva pöörlemise valimiseks vabastage päästiklüliti ja vajutage pöörlemissuuna nuppu tööriista vasakpoolsel küljel. Keskmises asendis lukustab nupp tööriista väljalülitatud asendisse. Nupu asendi muutmisel veenduge, et päästiklüliti on vabastatud.

**MÄRKUS!** Tööriista käivitamisel esimest korda pärast pöörlemissuuna vahetamist võite kuulda käivitumisel klõpsatust. See on normaalne ega viita tõrkele.

## Töölambid (joonis A, C)

Muutkiirusega päästiku 1 vajutamisel süttivad töölambrid 6. Töölambi lüliti 11 korduval vajutamisel valitakse üksteise järel nõrk valgus, ere valgus või lülitatakse valgus välja.

**MÄRKUS!** Töölambid on läheduses asuva tööpinna valgustamiseks ning need ei ole mõeldud kasutamiseks taskulambina.

## Režiimilüliti (joonis C)

Teie tööriistal on režiimilüliti 7, mis võimaldab valida ühe kolmest režiimist.

Valige otstarbele vastav režiim ja reguleerige tööriista kiirust muutkiirusega päästikuga 1.

## Tellingurežiim (joonis C)

### DCF921

Tööriistal on tellingutöödeks mõeldud režiim. Edasikäigul keeratakse tellingute kinnitusmutter kinni, seejärel rakendub teatud ajaks löögimehhanism ja toide katkestatakse, et vältida kinnitusvahendi liigset pingutamist. Tagasikäigul vabastatakse mutter löögimehhanismiga, seejärel keeratakse lahti ja teatud aja möödudes katkestatakse toide, et vältida kinnituste kahjustamist.

**MÄRKUS!** Tellingute kinnitused tuleb alati dünamomeetrilise võtmega üle kontrollida.

### Režiim Timber Screw™ (joonis C)

#### DCF922, DCF923

Timber Screw™ optimeerib tööriista jõudlust, kiirendades puidu kinnitustöid kinnituspoltide, kinnituskruvide ja puidukruvidega.

### Režiim Precision Wrench™ (joonis C)

Lisaks väikese kiirusega löögirežiimidele on sellel tööriistal täppisrežiim Precision Wrench™, mis teeb selle paremini valitsetavaks nii kinnitus- kui ka avamistööde puhul. Edasikäigul on kiirus kuni löögifunktsiooni rakendumiseni 2500 p/min. Seejärel tehakse 0,5-sekundiline paus, enne kui rakendub löögifunktsioon kiirusega 3550 lööki minutis, et parandada tööriista juhitavust ja vähendada liiga tugevalt kinnitamise või materjali kahjustamise ohtu.

Tagasikäigul töötab tööriist normaalsel kiirusel ja löögisagedusel 3550 lööki minutis. Kui tuvastatakse, et kinnitusvahend on lahti tulnud, lülitub löögifunktsioon välja ja kiirus väheneb, et vältida vabanenud kinnitusvahendi mahapudenemist.

#### Tehnilised andmed DCF921

Režiim	Kasutusala	Kiirus (p/min)
Precision Wrench™	Precision Wrench™	0–2500 edasikäigul 0–2500 tagasikäigul
Tellingurežiim	Tellingurežiim	0–2500 edasikäigul 0–2500 tagasikäigul
Kiirus 1	Aeglane löögifunktsioon	0–1400 edasikäigul 0–2500 tagasikäigul
Kiirus 2	Kiire löögifunktsioon	0–2500 edasikäigul 0–2500 tagasikäigul

#### Tehnilised andmed DCF922, DCF923

Režiim	Kasutusala	Kiirus (p/min)
Precision Wrench™	Precision Wrench™	0–2500 edasikäigul 0–2500 tagasikäigul
Timber Screw™	Timber Screw™	0–2500 edasikäigul 0–2500 tagasikäigul
Kiirus 1	Aeglane löögifunktsioon	0–1400 edasikäigul 0–2500 tagasikäigul
Kiirus 2	Kiire löögifunktsioon	0–2500 edasikäigul 0–2500 tagasikäigul

## Alasi (joonis A)



**HOIATUS!** Kasutage ainult löögifunktsiooni jaoks mõeldud otsikuid. Otsikud, mis ei ole mõeldud löögifunktsiooni jaoks, võivad puruneda ja põhjustada ohtliku olukorra. Kontrollige enne kasutamist, et otsikus ei oleks pragusid.



**ETTEVAATUST!** Kontrollige alaseid, fiksaatoreid ja rõngaid enne kasutamist. Puuduivad või kahjustatud osad tuleb enne kasutamist välja vahetada.

Enne otsikute vahetamist seadke lüliti lukustatud (keskmisse) asendisse või eemaldage akupatarei.

### Fiksaatoriga alasi (joonis D)

#### DCF922

Otsiku paigaldamiseks alasi külge seadke selle küljel olev ava kohakuti fiksaatoriga **15**, mis asub alasi **3** küljes. Suruge otsik kohale, kuni fiksaator avasse kinnitub. Otsiku hõlpsamaks paigaldamiseks võite suruda fiksaatorit.

Otsiku eemaldamiseks vajutage fiksaator läbi ava ja tõmmake otsik välja.

### Rõngaga alasi (joonis D)

#### DCF921, DCF923

Otsiku paigaldamiseks rõngaga alasi külge suruge otsik tugevasti alasi **3** otsa. Rõngas **14** surutakse kokku, et otsiku saaks kohale lükata. Pärast otsiku paigaldamist avaldab rõngas survet, hoides otsikut paigal.

Otsiku eemaldamiseks võtke sellest tugevasti kinni ja tõmmake see välja.

**MÄRKUS!** (DCF921) Läbiv auk (joonis A) võimaldab kasutada kinnituspulgaga rõngastihendit või 1-osalist kinnituspulka, et sokleid ja tarvikuid kindlamalt tööriista küljes hoida.

## KÄSITSEMINE

### Kasutusjuhised



**HOIATUS!** Järgige alati ohutusjuhiseid ja asjakohaseid õigusakte.



**HOIATUS!** Et vähendada raskete kehavigastuste ohtu, lülitage tööriist enne seadistamist või lisaseadmete ja tarvikute paigaldamist ja eemaldamist välja ning eemaldage aku. Seadme ootamatu käivitumine võib lõppeda vigastustega.

### Käte õige asend (joonis E)



**HOIATUS!** Et vähendada raskete kehavigastuste ohtu, hoidke käsi **ALATI** õiges asendis, nagu joonisel näidatud.



**HOIATUS!** Et vähendada raskete kehavigastuste ohtu, hoidke seadet **ALATI** kindlalt ja olge valmis ootamatusteks.

Käte õige asendi korral on üks käsi põhikäepidemel **10**.

### Kasutamine (joonis A)



**ETTEVAATUST!** Veenduge, et kinnitusvahend ja/või süsteem taluks tööriista tekitatud pöördmomenti. Liiga suur pöördmoment võib põhjustada purunemist ja kehavigastusi.

1. Asetage otsik vastu kinnitusvahendi ülaosa. Hoidke tööriista kinnitusvahendiga ühel joonel.
2. Töö alustamiseks vajutage muutkiirusega päästiklüliti 1. Töö lõpetamiseks vabastage muutkiirusega päästiklüliti. Kontrollige pöördemomenti alati momendivõtmega, sest kinnitusmomenti mõjutavad mitmed tegurid, sh järgmised.
  - **Pinge.** Aku tühjenemisest tingitud pingelanguse korral väheneb kinnitusmoment.
  - **Otsiku suurus.** Vale suurusega otsiku kasutamine põhjustab kinnitusmomenti vähenemise.
  - **Poldi suurus.** Suure läbimõõduga poldid nõuavad reeglina suuremat kinnitusmomenti. Kinnitusmoment võib varieeruda ka vastavalt pikkusele, klassile ja pöördemomendi koefitsiendile.
  - **Polst.** Veenduge, et kõik keerved on puhtad roostest ja muust prahist, võimaldades õiget kinnitusmomenti.
  - **Materjal.** Materjali tüüp ja pinnaviimistlus mõjutavad kinnitusmomenti.
  - **Kinnitusaeg.** Pikem kinnitusaeg lõpeb suurema kinnitusmomentiga. Kasutades soovitatust pikemat kinnitusaega, võivad kinnitusvahendid värsida, puruneda või viga saada.

## HOOLDUS

Teie elektritööriista on mõeldud pikaajaliseks kasutamiseks ja selle hooldustarve on minimaalne. Et tööriista teid pikka aega korralikult teeniks, tuleb seda nõuetekohaselt hooldada ja korrapäraselt puhastada.



**HOIATUS!** Et vähendada raskete kehavigastuste ohtu, lülitage tööriista enne seadistamist või lisaseadmete ja tarvikute paigaldamist ja eemaldamist välja ning eemaldage aku. Seadme ootamatu käivitumine võib lõppeda vigastustega.

Laadija ja akupatarei ei vaja hooldust.



## Määrimine

Teie elektritööriista ei vaja lisamäärimist.



## Puhastamine



**HOIATUS!** Mustuse kogunemisel ventilatsioonivardesse ja nende ümbrusesse eemaldage mustus ja tolm põhikorpusest kuiva suruõhu abil. Kandke selle töö tegemisel nõuetekohaseid kaitseprille ja tolmu maski.



**HOIATUS!** Ärge kunagi kasutage tööriista mittemetallist osade puhastamiseks lahusteid ega muid kemikaale. Need kemikaalid võivad nimetatud osade materjale nõrgendada. Kasutage ainult vee ja neutraalse seebiga niisutatud lappi. Vältige vedelike sattumist tööriista sisse; ärge kastke tööriista ega selle osi vedelikku.

## Valikulised lisatarvikud



**HOIATUS!** Kuna muid tarvikuid peale DEWALTi pakutavate ei ole koos selle tootega testitud, võib nende kasutamine käesoleva tööriistaga olla ohtlik. Et vähendada kehavigastuste ohtu, tuleb selle tootega kasutada ainult DEWALTi soovitatud tarvikuid.

Sobilike tarvikute kohta küsige teavet müüjalt.

## Keskkonnakaitse



Jäätmete sortimine. Selle sümboliga märgistatud tooteid ja akusid ei tohi kõrvaldada koos olmejäätmetega.



Seadmed ja akud sisaldavad aineid, mida saab eemaldada ja taaskasutada, et vähendada toorainepuudust. Elektriseadmed ja akud tuleb ringlusse võtta vastavalt kohalikele eeskirjadele. Lisateavet leiate aadressilt [www.2helpU.com](http://www.2helpU.com).

## Laetav akupatarei

Seda pika tööeaga akut tuleb laadida, kui see ei anna enam piisavalt voolu töödel, mis varem käisid kergelt. Aku kasutusea lõpus tuleb see kõrvaldada keskkonnanõudeid arvestades.

- Laske akul täielikult tühjeneda, seejärel eemaldage see tööriista küljest.
- Liitiumioonelementid on taaskasutatavad. Viige need edasimüüjale või kohalikku jäätmejaama. Kogutud akud taaskasutatakse või kõrvaldatakse nõuetekohaselt.

# 18 V BELAIDIS SMŪGINIS VERŽLIASUKIS

## DCF921, DCF922, DCF923

### Sveikiname!

Jūs pasirinkote DEWALT įrankį. Dėl ilgametės patirties įrankių gamyboje ir diegiamų naujovių DEWALT yra patikimiausias elektrinių įrankių naudotojų profesionalų partneris.

### Techniniai duomenys

		DCF921	DCF922	DCF923
Įtampa	V <sub>IS</sub>	18	18	18
Tipas		1	1	1
Akumulatoriaus tipas		Ličio jonų	Ličio jonų	Ličio jonų
Įtampa	W	415	415	415
Apsukos be apkrovos	min <sup>-1</sup>	0-2500	0-2500	0-2500
Smūgių dažnis	min <sup>-1</sup>	0-3550	0-3550	0-3550
Maks. prisukimo momentas	Nm	406	406	406
Maks. pajudėjimo momentas	Nm	610	610	610
Įrankio laikiklis		12,7 mm (1/2 col.)	12,7 mm (1/2 col.)	9,5 mm (3/8 col.)
Svoris (be akumulatoriaus)	kg	1,1	1,1	1,1
Triukšmo ir vibracijos vertės (triaušo vektorius suma) pagal EN62841-2-2:				
L <sub>PA</sub> (skleidžiamo garso slėgio lygis)	dB(A)	97	97	96
L <sub>WA</sub> (garso galios lygis)	dB(A)	108	108	107
K (nustatyto garso lygio neapibrėžtis)	dB(A)	3	3	3
Vibracijos emisijos dydis, a <sub>h</sub> =	m/s <sup>2</sup>	13,0	13,0	10,0
Neapibrėžtis K =	m/s <sup>2</sup>	1,5	1,5	1,5

Čia nurodytas vibracijos ir (arba) skleidžiamo triukšmo lygis išmatuotas atsižvelgiant į standartinį bandymo metodą, pateiktą EN62841, todėl jį galima naudoti įrankiams tarpusavyje palyginti. Be to, jį taip pat galima naudoti preliminariam vibracijos poveikiui įvertinti.

**⚠️ ĮSPĖJIMAS!** Deklaruotasis vibracijos ir (arba) triukšmo ir emisijos lygis kyla naudojant įrankį pagrindiniams numatytiems darbams atlikti. Tačiau, jei šiuo įrankiu atliekami kiti darbai, naudojami kiti priedai arba priedai prastai prižiūrimi, vibracijos ir (arba) triukšmo emisija gali skirtis. Dėl to gali labai padidėti poveikis per visą darbo laiką.

Vertinant vibracijos ir (arba) triukšmo poveikio lygį per tam tikrą darbo laikotarpį, reikia atsižvelgti ir į laiką, kai įrankis išjungtas arba kai jis veikia, bet juo faktiškai neatliekama jokie darbai. Dėl to gali gerokai sumažėti poveikis per visą darbo laiką.

Imkitės papildomų saugos priemonių, kad apsisaugotumėte nuo vibracijos ir (arba) triukšmo poveikio,

pvz.: tinkamai prižiūrėkite įrankį ir jo priedus, laikykite rankas šiltai (atsižvelgdami į vibraciją), planuokite darbą.

### EB atitikties deklaracija

#### Mašinų direktyva



#### 18 V belaidis smūginis veržliasukis DCF921, DCF922, DCF923

DEWALT pareiškia, kad skyrįje **Techniniai duomenys** aprašyti gaminiai yra sukurti laikantis toliau nurodytų reikalavimų ir standartų:

2006/42/EB, EN62841-1:2015, EN62841-2-2:2014.

Šie gaminiai taip pat atitinka direktyvas 2014/30/ES ir 2011/65/ES. Dėl papildomos informacijos prašome kreiptis į DEWALT toliau nurodytu adresu arba žr. vadovo pabaigoje pateiktą informaciją.

Toliau pasirašęs asmuo yra atsakingas už techninės bylos sukūrimą ir pateikia šią deklaraciją DEWALT vardu.

Markus Rompel  
Technikos viceprezidentas, PTE-Europe  
DEWALT, Richard-Klinger-Straße 11,  
65510, Idstein, Vokietija  
2021-05-19

### ATITIKTIES DEKLARACIJA

#### MAŠINŲ TIEKIMO (SAUGOS) REGLAMENTAS 2008 M.



#### 18 V belaidis smūginis veržliasukis DCF921, DCF922, DCF923

DEWALT pareiškia, kad šie elektriniai įrankiai yra sukurti laikantis tokių reikalavimų ir standartų:

Mašinų tiekimo (saugos) reglamentas, 2008 m., S.I. 2008/1597 (su pakeitimais), EN62841-1:2015, EN62841-2-2:2014.

Šie gaminiai atitinka šiuos JK Reglamentas Elektromagnetinio suderinamumo reglamentai, 2016 m., S.I. 2016/1091 (su pakeitimais).

Reglamentai dėl tam tikrų pavojingų medžiagų naudojimo elektros ir elektroninėje įrangoje apribojimo 2012 m., S.I. 2012/3032 (su pakeitimais).

Dėl papildomos informacijos prašome kreiptis į DEWALT toliau nurodytu adresu arba žr. vadovo pabaigoje pateiktą informaciją.



Akumulatoriai				Įkrovikliai / Įkrovimo trukmė (minutėmis)									
Kat. Nr.	V <sub>IS</sub>	Ah	Svoris (kg)	DCB104	DCB107	DCB112	DCB113	DCB115	DCB116	DCB117	DCB118	DCB132	DCB119
DCB546	18 / 54	6,0 / 2,0	1,08	60	270	170	140	90	80	40	60	90	X
DCB547	18 / 54	9,0 / 3,0	1,46	75*	420	270	220	135*	110*	60	75*	135*	X
DCB548	18 / 54	12,0 / 4,0	1,46	120	540	350	300	180	150	80	120	180	X
DCB181	18	1,5	0,35	22	70	45	35	22	22	22	22	22	45
DCB182	18	4,0	0,61	60 / 40**	185	120	100	60	60 / 45**	60 / 40**	60 / 40**	60	120
DCB183/B/G	18	2,0	0,40	30	90	60	50	30	30	30	30	30	60
DCB184/B/G	18	5,0	0,62	75 / 50**	240	150	120	75	75 / 60**	75 / 50**	75 / 50**	75	150
DCB185	18	1,3	0,35	22	60	40	30	22	22	22	22	22	40
DCB187	18	3,0	0,54	45	140	90	70	45	45	45	45	45	90
DCB189	18	4,0	0,54	60	185	120	100	60	60	60	60	60	120

\*Datos kodas 201811475B arba naujesnis

\*\*Datos kodas 201536 arba naujesnis

Toliau pasirašęs asmuo yra atsakingas už techninės bylos sukūrimą ir pateikia šią deklaraciją DEWALT vardu.



Karl Evans  
Profesionalų elektrinių įrankių EANZ GTS skyriaus viceprezidentas  
270 Bath Road, Slough  
SL1 4DX  
Anglija  
2021-05-19



**ĮSPĖJIMAS!** Norėdami sumažinti susižeidimo pavojų, perskaitykite šį vadovą.

## Apibrėžtys. Saugos rekomendacijos

Toliau pateiktos apibrėžtys apibūdina kiekvieno signalinio žodelio griežtumą. Perskaitykite vadovą ir atkreipkite dėmesį į šiuos simbolius.



**PAVOJUS!** Nurodo tiesioginę pavojingą situaciją, kurios neišvengus bus sunkiai ar net mirtinai susižalota.



**ĮSPĖJIMAS!** Nurodo potencialiai pavojingą situaciją, kurios neišvengus galima sunkiai ar net mirtinai susižaloti.



**ATSARGIAI!** Nurodo potencialią pavojingą situaciją, kurios neišvengus galima nesunkiai arba vidutiniškai susižaloti.

PASTABA. Nurodo su susižalojimu nesusijusią situaciją, kurios neišvengus galima apgadinti turtą.



Reiškia elektros smūgio pavojų.



Reiškia gaisro pavojų.

## BENDRIEJI ĮSPĖJIMAI DĖL ELEKTRINIO ĮRANKIO SAUGOS



**ĮSPĖJIMAS!** Perskaitykite visus su šiuo elektriniu įrankiu pateiktus saugos įspėjimus, nurodymus, iliustracijas ir specifikacijas. Jei nesivadovausite visais toliau pateiktais nurodymais, galite gauti elektros smūgį, sukelti gaisrą ir (arba) sunkiai susižeisti.

### ĮŠSAUGOKITE VISUS ĮSPĖJIMUS IR NURODYMUS ATEIČIAI

Sąvoka „elektrinis įrankis“ pateiktuose įspėjimuose reiškia į maitinimo tinklą jungiamą (laidinį) arba akumuliatoriaus maitinamą (belaidį) elektrinį įrankį.

#### 1) Darbo vietos sauga

- Darbo vieta turi būti švari ir gerai apšviesta.** Užgriozdintos ir tamsios vietos dažnai tampa nelaimingų atsitikimų priežastimi.
- Nenaudokite elektrinių įrankių sprogiojoje aplinkoje, pvz., kur yra liepsnių skysčių, dujų arba dulkių.** Elektriniai įrankiai sukelia kibirkštis, nuo kurių gali užsidegti dulksė arba garai.
- Dirbdami elektriniais įrankiais pasirūpinkite, kad pašaliniai asmenys ir vaikai būtų atokiau.** Jie gali blaškyti dėmesį ir dėl to galite nesuvaldyti įrankio.

#### 2) Elektros sauga

- Elektrinių įrankių kištukai turi atitikti elektros lizdus. Niekada niekaip nemodifikuokite kištuko. Su įžemintais elektriniais įrankiais niekada nenaudokite jokių kištukinių adapterių.** Nemodifikuoti, originalūs kištukai ir juos atitinkantys elektros lizdai sumažins elektros smūgio pavojų.
- Stenkitės nesiliesti kūnu prie įžemintų paviršių, pavyzdžiui, vamzdžių, radiatorių, viryklių ir šaldytuvų.** Kai kūnas įžemintas, didėja elektros smūgio pavojus.
- Nedirbkite su šiuo įrankiu lietuje arba drėgnoje aplinkoje.** Į elektrinį įrankį patekus vandens, didėja elektros smūgio pavojus.



- d) **Atsargiai elkitės su maitinimo kabeliu. Niekada nešikite elektrinio įrankio už kabelio, taip pat netraukite už kabelio kištuko iš lizdo. Saugokite kabelį nuo karščio, alyvos, aštrių kraštų arba judančių dalių.** Pažeisti arba susinarijoję kabeliai didina elektros smūgio pavojų.
- e) **Dirbdami elektriniu įrankiu lauke, naudokite ilginimo kabelį, pritaikytą darbui lauke.** Naudojant darbui lauke tinkamą kabelį, sumažėja elektros smūgio pavojus.
- f) **Jeigu elektrinį įrankį neišvengiamai reikia naudoti drėgnoje aplinkoje, naudokite maitinimo šaltinį, apsaugotą liekamosios elektros srovės prietaisu (RCD).** Naudojant RCD, mažėja elektros smūgio pavojus.

### 3) Asmens sauga

- a) **Būkite budrūs, žiūrėkite, ką darote ir vadovaukitės sveika nuovoka, kai dirbate su elektriniu įrankiu. Nenaudokite elektrinio įrankio pavargę arba apsvaigę nuo narkotikų, alkoholio ar vaistų.** Akimirka nukreipus dėmesį, dirbant su elektriniais įrankiais galima sunkiai susižaloti.
- b) **Naudokite asmens apsaugos priemones. Visada naudokite akių apsaugos priemones. Apsauginės priemonės, pvz., dulkių kaukė, apsauginiai batai neslidžiais padais, šalmas ar ausų apsaugai, naudojamos atitinkamomis sąlygomis, mažina pavojų susižaloti.**
- c) **Būkite atsargūs, kad netyčia neįjungtumėte įrankio. Prieš prijungdami įrankį prie maitinimo tinklo ir (arba) įdėdami akumuliatorių, prieš paimdami ar nešdami įrankį, visuomet patikrinkite, ar išjungtas jo jungiklis.** Nešant elektrinius įrankius uždėjus pirštą ant jų jungiklio arba įjungiant įrankius į elektros tinklą, kai jų jungikliai yra įjungti, gali nutikti nelaimingų atsitikimų.
- d) **Prieš įjungdami elektrinį įrankį, pašalinkite nuo jo visus reguliavimo raktus ar veržliarakčius.** Neištraukę veržliarakčio ar rakto iš besisukančios elektros įrankio dalies, rizikuojate susižeisti.
- e) **Nesiekite per toli. Visuomet stovėkite tvirtai ir išlaikykite pusiausvyrą.** Taip galėsite geriau valdyti elektrinį įrankį netikėtose situacijose.
- f) **Tinkamai apsirenkite. Nedėvėkite laisvų drabužių arba papuošalų. Plaukus ir drabužius laikykite atokiau nuo judančių dalių.** Judančios dalys gali įtraukti laisvus drabužius, papuošalus ar ilgus plaukus.
- g) **Jei yra įrenginių, skirtų prijungti dulkių trauktuvus ir dulkių surinkimo prietaisus, būtinai juos prijunkite ir tinkamai naudokite.** Naudojant dulkių surinkimo įrenginius, galima sumažinti su dulkelėmis susijusius pavojus.
- h) **Net jei dažnai naudojate įrankiais, neparaskite budrumo ir neignoraukite saugos principų.** Elgiantis nerūpestingai, galima akimirksniu smarkiai susižaloti.

### 4) Elektrinių įrankių naudojimas ir priežiūra

- a) **Neapkraukite elektrinio įrankio per daug. Darbui atlikti naudokite tinkamą elektrinį įrankį.** Tinkamu elektriniu įrankiu geriau ir saugiau atliksite darbą tokiu greičiu, kuriam jis yra numatytas.
- b) **Nenaudokite elektrinio įrankio, jei jungikliu nepavyksta jo įjungti ar išjungti.** Bet kuris elektrinis

įrankis, kurio negalima valdyti jungikliu, yra pavojingas – jį privaloma pataisyti.

- c) **Prieš atlikdami bet kokius reguliavimo, priedų keitimo darbus arba jei ketinate įrankį sandėliuoti, ištraukite kištuką iš maitinimo tinklo lizdo ir (arba) iš elektrinio įrankio išimkite akumuliatorių (jei jis atjungiamas).** Tokios apsauginės priemonės sumažina pavojų netyčia įjungti elektrinį įrankį.
- d) **Nenaudojamus elektrinius įrankius laikykite vaikams nepasiekiamoje vietoje ir neleiskite juo naudoti su šiuo elektriniu įrankiu arba šiomis instrukcijomis nesusipažinusiems asmenims.** Neparengtų naudotojų rankose elektriniai įrankiai kelia pavojų.
- e) **Tinkamai prižiūrėkite elektrinius įrankius ir jų priedus. Patikrinkite, ar gerai sulgytuos ir ar nesukimba judančios dalys, ar dalys nesulūžusios ir visas kitas būsenas, kurios gali turėti įtakos elektrinio įrankio naudojimui. Jei elektrinis įrankis apgadintas, prieš naudojant jį reikia sutaisyti.** Dėl netinkamai prižiūrimų elektrinių įrankių įvyksta daug nelaimingų atsitikimų.
- f) **Pjovimo įrankiai turi būti aštrūs ir švarūs.** Tinkamai prižiūrimi pjovimo įrankiai aštriomis pjovimo briaunomis mažiau strigs, juos bus lengviau valdyti.
- g) **Naudokite elektrinius įrankius, priedus, antgalius ir kt. vadovaudamiesi šiuo naudotojo vadovu, atsižvelgdami į darbo sąlygas bei darbą, kurį reikia atlikti.** Jei elektrinį įrankį naudosite ne pagal paskirtį, gali susidaryti pavojinga situacija.
- h) **Rankenos ir paėmimo paviršiai turi būti sausi, švarūs, nealyvuoti ir netepaluoti.** Slidžios rankenos ir suėmimo paviršiai netikėtose situacijose trukdys saugiai tvarkyti ir kontroliuoti įrankį.

### 5) Akumuliatorių įrankių naudojimas ir priežiūra

- a) **Įkraukite naudodami tik gamintojo nurodytą įkroviklį.** Vieno tipo akumuliatoriui tinkantis įkroviklis, naudojamas kitam akumuliatoriui įkrauti, gali sukelti gaisro pavojų.
- b) **Elektrinius įrankius naudokite tik su specialiai jiems skirtais akumuliatoriais.** Naudojant kitus akumuliatorius, galima susižeisti arba sukelti gaisrą.
- c) **Kai akumuliatorius nėra naudojamas, laikykite jį toliau nuo kitų metalinių daiktų, pavyzdžiui, popieriaus svaržėlių, monetų, raktų, vinių, sraigčių ir kitų mažų metalinių daiktų, dėl kurių gali kilti trumpasis jungimas tarp kontaktų.** Sulietę akumuliatoriaus kontaktus galite nusideginti arba sukelti gaisrą.
- d) **Netinkamai naudojant, iš akumuliatoriaus gali ištekėti skysčio; venkite sąlyčio su juo. Jei šaltytis atsitiktinai įvyko, gausiai nuplaukite vandeniu. Jei skysčio pateko į akis, papildomai kreipkitės į gydytoją.** Iš akumuliatoriaus ištekėjęs skystis gali sudirginti arba nudeginti.
- e) **Nenaudokite pažeisto arba modifikuoto akumuliatoriaus arba įrankio.** Pažeisti arba modifikuoti

akumulatoriai gali veikti neprognozuojamai ir gali kilti gaisras, sprogdimas arba jūs galite susižaloti.

- f) **Saugokite akumuliatorių ir įrankį nuo ugnies ir aukštos temperatūros.** Patekęs į gaisrą arba įkaitęs iki aukštesnės nei 130 °C temperatūros, gaminyje gali sprogti.
- g) **Laikykitės visų įkrovimo instrukcijų ir neįkraukite akumulatoriaus arba įrankio, jei aplinkos temperatūra nepatenka į instrukcijose nurodytą diapazoną.** Įkraunant netinkamai arba kitoje nei nurodyta temperatūroje, akumulatorius gali būti apgadintas, be to, padidės gaisro pavojus.

## 6) Priežiūra

- a) **Šį elektrinį įrankį turi prižiūrėti tik kvalifikuotas remonto specialistas, naudodamas tik originalias atsargines dalis.** Taip bus palaikoma elektrinio įrankio eksploatacijos sauga.
- b) **Niekada neremontuokite pažeistų akumuliatorių.** Akumuliatorių priežiūros darbus leidžiama vykdyti tik gamintojui arba įgaliotiesiems serviso centrams.

## Smūginio veržliasukio saugos įspėjimai – visi darbai

- **Atlikdami darbus, kurių metu sukimo antgalis galėtų prisiliesti prie paslėptų laidų, laikykite elektrinį įrankį tik už izoliuotų paviršių.** Tvirtinimo detalėms prisilietus prie laido, kuriuo teka srovė, ši ima tekėti neizoliuotomis metalinėmis elektrinio įrankio dalimis ir operatorius gali gauti elektros smūgį.
- **Naudodami įrankį, dėvėkite ausų apsaugos priemones.** Dėl triukšmo gali suprastėti klausos.



**ĮSPĖJIMAS!** Smūginiai veržliasukiai nėra dinamometriniai įrankiai. **NENAUDOKITE** šio įrankio, jei reikia prisukti tvirtinimo detalę iki tam tikro sukimo momento. Tais atvejais, jei nepakankamai ar per smarkiai priveržus tvirtinimo detalę gali sugesti jungtis, reikia naudoti nepriklausomą ir tinkamai sukalibruotą sukimo momento matuoklį, pvz., dinamometrinį veržliaraktį.

## Įkrovikliai

DEWALT įkroviklių reguliuoti nereikia, jie sukurti taip, kad juos naudoti būtų kaip įmanoma paprasčiau.

### Elektros sauga

Elektrinis variklis skirtas tik vieno dydžio įtampai. Visuomet patikrinkite, ar akumulatoriaus įtampa atitinka įtampą, nurodytą duomenų lentelėje. Visuomet patikrinkite, ar jūsų įkroviklio įtampa atitinka jūsų maitinimo tinklo įtampą.



Šis DEWALT įkroviklis turi dvigubą izoliaciją, atitinkančią standartą EN EN60335, todėl įžeminimo laidas nebūtinus.

Pažeistą maitinimo kabelį leidžiama keisti tik DEWALT arba įgaliotajai serviso įmonei.

## Maitinimo kištuko keitimas (tik Jungtinei Karalystei ir Airijai)

Jei reikia sumontuoti naują maitinimo kištuką:

- Saugiai išmeskite seną kištuką.
- Rudą laidą prijunkite prie kištuko srovės įvado.
- Mėlyną laidą prijunkite prie neutralaus kontakto.



**ĮSPĖJIMAS!** Prie įžeminimo kontakto nieko jungti nereikia.

Vadovaukitės montavimo instrukcijomis, pateikiamomis su aukštos kokybės kištukais. Rekomenduojamas saugiklis: 3 A.

## Ilginimo kabelio naudojimas

Ilginimo kabelį reikėtų naudoti tik tada, kai tai būtina. Prireikus ilginimo kabelio, naudokite tik sertifikuotą ilginimo kabelį, kurio galia atitiktų šio įrankio galią (žr. **Techniniai duomenys**). Minimalus laidininko skerspjūvio plotas – 1 mm<sup>2</sup>; maksimalus ilgis – 30 m.

Jei naudojate kabelio ritę, visuomet iki galo išvyniokite kabelį.

## Svarbios saugos taisyklės naudojant visus akumuliatorių įkroviklius

**ĮSAUGOKITE ŠIAS INSTRUKCIJAS.** Šiame vadove pateikiamos svarbios darančių akumuliatorių įkroviklių saugos ir naudojimo instrukcijos (žr. skyrių **Techniniai duomenys**).

- **Prieš pradėdami naudoti įkroviklį, perskaitykite visus nurodymus ir ant įkroviklio, akumulatoriaus bei gaminio, kuriame naudojamas akumulatorius, pažymėtus įspėjamuosius ženklus.**



**ĮSPĖJIMAS!** Elektros smūgio pavojus. Saugokite įkroviklį, kad į jo vidų nepakliūtų vandens. Kitaip galite gauti elektros smūgį.



**ĮSPĖJIMAS!** Rekomenduojame naudoti apsauginį srovės nuotėkio įtaisą, kurio liekamosios srovės stipris neviršytų 30 mA.



**ATSARGIAI!** Pavojus nusideginti. Norėdami sumažinti sužeidimo pavojų, kraukite tik DEWALT daugkartinio naudojimo akumulatorius. Kitų tipų akumulatoriai gali trūkti ir sužeisti jus bei padaryti žalos turtui.



**ATSARGIAI!** Prižiūrėkite vaikus, kad jie nežaistų su šiuo prietaisu.



**PASTABA.** Tam tikromis sąlygomis, kai įkroviklis įjungtas į maitinimo tinklą, kokia nors pašalinė medžiaga gali trumpuoju jungimu sujungti neapsaugotus, įkroviklio viduje esančius įkrovimo kontaktus. Reikėtų saugoti, kad pro įkroviklio angas į jo vidų nepatektų pašalinių medžiagų, pavyzdžiui, plieno drožlių, aliuminio folijos ar kitų susikaupusių metalo dalelių. Kai lizde nėra akumulatoriaus, būtinai atjunkite įkroviklį nuo elektros tinklo. Prieš valydami atjunkite įkroviklį nuo maitinimo tinklo.

- **NEBANDYKITE įkrauti akumuliatorių kitais įkrovikliais nei nurodyti šiame vadove.** Įkroviklis ir akumulatorius specialiai pagaminti veikti kartu.
- **Šie įkrovikliai nėra skirti naudoti jokiais kitais tikslais, tik DEWALT įkraunamiems akumulatoriams įkrauti.**

Naudojant bet kokiais kitais tikslais, gali kilti gaisro, elektros smūgio pavojus arba pavojus žūti nuo elektros srovės.

- **Saugokite įkroviklį nuo lietaus ir sniego.**
- **Atjungdami įkroviklį nuo maitinimo lizdo, traukite už kištuko, o ne už kabelio.** Taip sumažės pavojus pažeisti maitinimo kištuką ir kabelį.
- **Pasirūpinkite, kad kabelis būtų nutiestas taip, kad ant jo niekas neužliptų, už jo neužkliūtų ar kitaip jo nesugadintų ir nenutemptų.**
- **Nenaudokite ilginimo kabelio, nebent tai būtina.** Naudojant netinkamą ilginimo kabelį, gali kilti gaisro, elektros smūgio pavojus arba pavojus žūti nuo elektros srovės.
- **Ant įkroviklio nedėkite jokių daiktų ir nedėkite įkroviklio ant minkšto pagrindo, kad nebūtų uždegtos jo ventiliacijos angos ir įrenginio vidus pernelyg neįkaistų.** Įkroviklį padėkite atokiai nuo bet kokio šilumos šaltinio. Įkroviklis aušinamas pro korpuso viršuje ir apačioje esančias ventiliacijos angas.
- **Nenaudokite įkroviklio su pažeistu kabeliu ar elektros kištuku – juos būtina nedelsiant pakeisti.**
- **Nenaudokite įkroviklio, jei jis buvo stipriai sutrenktas, numestas arba kitaip apgadintas.** Nugabenkite jį į įgaliotąjį serviso centrą.
- **Neardykite įkroviklio. Prireikus atlikti jo priežiūros ar remonto darbus, nugabenkite į įgaliotąjį serviso centrą.** Netinkamai surinkus gali kilti gaisro, elektros smūgio pavojus arba pavojus žūti nuo elektros srovės.
- **Jei pažeidėte maitinimo kabelį, pasirūpinkite, kad jį nedelsiant pakeistų gamintojas, jo priežiūros agentas arba analogiškos kvalifikacijos specialistas, kad išvengtumėte pavojaus.**
- **Prieš pradėdami valyti atjunkite įkroviklį nuo maitinimo lizdo. Taip sumažės elektros smūgio pavojus.** Išėmus akumuliatorių, šis pavojus nesumažės.
- **NIEKADA nebandykite kartu sujungti dvių įkroviklių.**
- **Įkroviklis suprojektuotas jungti į standartinį 230 V buitinį maitinimo lizdą. Nebandykite jo naudoti su jokios kitos įtampos tinklu.** Tai netaikoma automobiliui įkrovikliui.


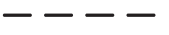




## Akumulatoriaus įkrovimas (B pav.)

1. Prieš įdėdami akumuliatorių, prijunkite įkroviklį prie tinkamo maitinimo lizdo.
2. Įdėkite akumuliatorių  į įkroviklį. Užtikrinkite, kad akumuliatorius būtų iki galo įstatytas į įkroviklį. Mirksinti raudona (įkrovimo) lemputė informuoja, kad pradėta įkrauti.
3. Įkrovimas bus baigtas, kai ši raudona lemputė ŠVIES nuolat. Tada akumuliatorius būna visiškai įkrautas, jį galima tuoj pat naudoti arba palikti įkroviklyje. Norėdami išimti akumuliatorių iš įkroviklio, paspauskite ant akumuliatoriaus esantį atleidimo mygtuką .

**PASTABA.** Norėdami užtikrinti maksimalų ličio jonų akumuliatoriaus našumą ir eksploataciją, prieš naudodami akumuliatorių pirmą kartą, visiškai jį įkraukite.

## Įkroviklio naudojimas

Žr. toliau pateiktus indikatorius, kuriais apibūdinama akumuliatoriaus įkrovimo būseną.

Įkrovimo indikatoriai	
	Įkrovimas 
	Visiškai įkrautas 
	Karšto / šalto akumuliatoriaus delsa* 

\*Tuo metu raudona lemputė tebe mirksės, tačiau geltona indikatorius lemputė ims šviesti nepertraukiamai.

Akumuliatoriui pasiekus tinkamą temperatūrą, geltona lemputė užges ir įkroviklis pratęs įkrovimo procedūrą.

Derantis įkroviklis sugedusio akumuliatoriaus neįkrauna.

Įkroviklis informuoja apie defektingą akumuliatorių, neįjungdamas lemputės.

**PASTABA.** Tai gali reikšti ir įkroviklio gedimą.

Jeigu įkroviklis rodo gedimą, atiduokite įkroviklį ir akumuliatorių į įgaliotąjį serviso centrą, kad jie būtų patikrinti.

## Karšto / šalto akumuliatoriaus delsa

Jei įkroviklis aptinka, kad akumuliatorius per karštas arba per šaltas, automatiškai įsijungia karšto / šalto akumuliatoriaus delsos režimas, t. y. įkrovimas atidedamas, kol akumuliatoriaus temperatūra vėl tampa tinkama. Po to įkroviklis automatiškai įjungia akumuliatoriaus įkrovimo režimą. Ši savybė užtikrina maksimalią akumuliatoriaus eksploataciją.

Šaltas akumuliatorius bus įkraunamas lėčiau nei šiltas.

Akumuliatorius bus lėčiau įkraunamas per visą įkrovimo ciklą ir nepasiekės maksimalios įkrovimo spartos net ir sušilęs.

Įkroviklyje DCB118 įrengtas vidinis ventiliatorius, skirtas akumuliatoriui aušinti. Ventiliatorius automatiškai įsijungia, kai tik akumuliatorių prireikia aušinti. Niekada nenaudokite įkroviklio, jei ventiliatorius tinkamai neveikia arba jei užkimštos ventiliacijos angos. Saugokite įkroviklį, kad jį neįkliūtų jokie pašaliniai daiktai.

## Elektroninė apsaugos sistema

XR ličio jonų įrankiai turi elektroninę apsaugos sistemą, kuri saugo akumuliatorių nuo perkrovos, perkaitimo ir visiško iškrovimo.

Suveikus elektroninei apsaugos sistemai, įrankis automatiškai išsijungia. Taip nutikus, įdėkite ličio jonų akumuliatorių į įkroviklį ir visiškai jį įkraukite.

## Montavimas ant sienos

Šie įkrovikliai skirti montuoti ant sienos arba statyti ant stalo ar darbatalio. Montuodami ant sienos, įkroviklį įrenkite pakankamai arti maitinimo lizdo, atokiai nuo kampų ar kitų kliūčių, kurios galėtų trukdyti laisvai cirkuluoti orui. Panaudodami įkroviklio galinę pusę kaip šablono, nustatykite montavimo ant sienos sraigtų vietas. Tvirtai pritvirtinkite įkroviklį, naudodami bent 25,4 mm ilgio sraigtus 7–9 mm skersmens galvutėmis, skirtus sieninėms plokštėms montuoti (įsigykite jų atskirai). Juos įsukite į medieną, palikdami maždaug 5,5 mm sraigto dalį neįsuktą. Sulygiuokite įkroviklio galinės dalies angas su kyšančiais sraigtų galais ir iki galo įsukite juos į angas.

## Įkroviklio valymo instrukcijos



**ĮSPĖJIMAS! Elektros smūgio pavojus. Prieš pradėdami valyti atjunkite įkroviklį nuo kintamosios srovės lizdo.** Purvą ir tepalą nuo įkroviklio paviršiaus galima nuvalyti šluoste arba minkštu, nemetaliniu šepetėliu. Nenaudokite vandens arba kokių nors kitokių valymo tirpalų. Saugokite įrankį nuo bet kokių skysčių: niekada nepanardinkite jokios šio įrankio dalies į skystį.

## Akumulatoriai

### Svarbios saugos taisyklės naudojant visų rūšių akumuliatorių blokus

Užsakydami akumuliatorių keitimui, būtina nurodykite katalogo numerį ir įtampą.

Išėmus akumuliatorių iš pakuotės, jis nebūna visiškai įkrautas. Prieš pradėdami naudoti akumuliatorių ir įkroviklį, perskaitykite toliau pateiktas saugos instrukcijas. Po to atlikite nurodytas įkrovimo procedūras.

### PERSKAITYKITE VISAS INSTRUKCIJAS

- **Akumuliatorių neįkraukite ir nenaudokite sprogoje aplinkoje, pvz., kur yra degiųjų skysčių, dujų arba dulkių.** Įdedant arba ištraukiant akumuliatorių iš įkroviklio, gali užsidegti dulkės arba garai.
- **Niekada neikiškite akumulatoriaus į įkroviklį per jėgą. Jokiu būdu nemodifikuokite akumulatoriaus, norėdami, kad jis tilptų į nesuderinamą įkroviklį, nes akumulatoriaus gali trūkti ir sunkiai sužeisti.**
- Akumuliatorius įkraukite tik DEWALT įkrovikliais.
- **NEAPTAŠKYKITE** ir nepanardinkite į vandenį ar kokį nors kitą skystį.
- **Įrankio ir akumulatoriaus negalima laikyti ar naudoti ten, kur aplinkos temperatūra gali nukristi žemiau 4 °C (pvz., žiemą lauko pašiušėse ar metaliniuose pastatuose) arba pasiekti ar viršyti 40 °C (pvz., vasarą lauko pašiušėse ar metaliniuose pastatuose).**
- **Nedeginkite akumulatoriaus net tada, kai jis yra smarkiai sugadintas ar visiškai nusidėvėjęs.** Ugnyje akumuliatorius gali sprogti. Deginant ličio jonų akumuliatorių, susidaro nuodingų garų ir medžiagų.
- **Jei akumuliatoriaus skysčio patektų ant odos, nedelsdami nuplaukite tą vietą švelniu muiliniu vandeniu.** Jei akumuliatoriaus skysčio patektų į akis, skalaukite atmerktas akis bent 15 minučių arba tol, kol nebejausite dirginimo. Jei prireiktų kreiptis pagalbos į gydytoją, žinokite, kad akumuliatoriaus elektrolitas sudarytas iš skystų organinių karbonatų ir ličio druskų mišinio.
- **Atidarius akumulatoriaus skyrius, juose esanti medžiaga gali sudirginti kvėpavimo takus.** Išeikite į gryną orą. Jei simptomai neišnyktų, kreipkitės į gydytoją.



**ĮSPĖJIMAS!** Pavojus nusidėginti. Akumuliatoriaus skystis yra liepsnus ir patekus kibirkščiai arba paveiktas ugnimi gali užsidegti.



**ĮSPĖJIMAS!** Niekada nebandykite atidaryti akumuliatoriaus. Nedėkite akumuliatoriaus į įkroviklį, jei jo korpusas įskilęs ar pažeistas. Neskaldykite,

nemėtykite ir negadinkite akumuliatoriaus. Nenaudokite akumuliatoriaus ar įkroviklio, jei jie buvo stipriai sutrenkti, numesti, pervažiuoti ar pažeisti koku nors kitu būdu (pvz., perverti vinimi, sutrenkti plaktuku, ant jų buvo atsistota ir pan.). Gali įvykti elektros smūgis arba galima žūti nuo elektros srovės. Sugadintus akumuliatorius reikia grąžinti į serviso centrą, kur jie bus perdirbti.



**ĮSPĖJIMAS! Gaisro pavojus. Nesandėliuokite ir neneškite akumuliatoriaus taip, kad metaliniai objektai galėtų prisiliesti prie atvirų akumuliatoriaus kontaktų.** Pavyzdžiui, nedėkite akumuliatorius į prijuostę, kišenę, įrankių dėžę, gaminių komplektavimo dėžę, stalčių ir pan., kuriuose yra palaidų vinių, sraigčių, raktų ir kt.



**ATSARGIAI! Nenaudojamą įrankį paguldysite ant šono ant lygaus pagrindo, kur už jo niekas neužklius ir kur jis ant nieko nenukris.** Kai kuriuos įrankius su dideliais akumuliatoriais galima ant šių pastatyti, tačiau taip stovėdami jie gali būti netyčia nugriauti.

### Transportavimas



**ĮSPĖJIMAS! Gaisro pavojus.** Vežant akumuliatorius, gali kilti gaisras, jei akumuliatoriaus kontaktai būtų netyčia sujungti laidžiosiomis medžiagomis. Veždami akumuliatorius, užtikrinkite, kad akumuliatorių kontaktai būtų apsaugoti ir tinkamai izoliuoti nuo medžiagų, kurios galėtų juos sujungti ir sukelti trumpąjį jungimą. **PASTABA.** Ličio jonų akumuliatorių negalima vežti registruojamame bagaže.

DeWALT akumuliatoriai dera su visomis galiojančiomis gabenimo taisyklėmis, kaip nurodyta pramoniniuose ir teisiniuose standartuose, įskaitant JT rekomendacijas dėl pavojingų prekių gabenimo; Tarptautinės oro transporto asociacijos (IATA) taisyklės dėl pavojingų prekių vežimo, Tarptautinio pavojingų krovinių vežimo jūra kodekso (IMDG) taisyklės ir Europos sutartį dėl pavojingų krovinių tarptautinio vežimo keliais (ADR). Ličio jonų maitinimo elementai ir akumuliatoriai yra išbandyti pagal JT bandymų ir kriterijų vadovą 38.3 punktą, kaip nurodyta JT rekomendacijose dėl pavojingų prekių gabenimo.

Daugeliu atvejų transportuojami DeWALT akumuliatoriai nebus klasifikuojami kaip visiškai reglamentuojamos 9 klasės pavojingos medžiagos. Dažniausiai siuntas reikės deklaruoti kaip 9 klasės gaminius tik tuo atveju, jei gabenamų ličio jonų akumuliatorių energijos rodiklis viršys 100 vatvalandžių (Wh). Ant visų ličio jonų akumuliatorių yra nurodytas vatvalandžių rodiklis. Be to, dėl reglamentavimo sudėtingumo DeWALT nerekomenduoja gabenti atskirų ličio jonų akumuliatorių oro transportu, nesvarbu, kokį vatvalandžių rodiklį jie turi. Visgi įrankius su akumuliatoriais (komplektus) galima gabenti oro transportu, jei akumuliatorius vatvalandžių rodiklis neviršija 100 Wh.

Nesvarbu, ar siunta yra visiškai reglamentuojama, ar ne – vežėjas privalo pasidomėti naujausiais galiojančiais reikalavimais dėl pakavimo, ženklavimo / žymėjimo ir dokumentacijos reikalavimų.

Šiame vadovo skyriuje pateikta informacija šio dokumento rengimo metu buvo teisinga ir, mūsų manymu, tiksli. Visgi

negalime suteikti nei aiškiai išreikštų, nei numanomų garantijų. Pirkejas privalo užtikrinti, kad jo veiksmams nepažeistų galiojančių įstatymų.

### FLEXVOLT™ akumuliatorių gabenimas

DEWALT FLEXVOLT™ akumuliatorius turi du režimus:

#### naudojimo ir transportavimo.

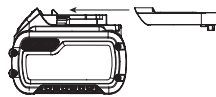
**Naudojimo režimas.** FLEXVOLT™ akumuliatorius naudojamas atskirai arba yra DEWALT 18 V gaminyje, jis veikia kaip 18 V akumuliatorius. Kai FLEXVOLT™ akumuliatorius yra 54 V arba 108 V (dviejų 54 V įtampos akumuliatorių) gaminyje, jis veikia kaip 54 V akumuliatorius.

**Transportavimo režimas.** Kai ant FLEXVOLT™ akumuliatoriaus yra sumontuotas dangtelis, jis veikia transportavimo režimu. Išsaugokite dangtelį gabenimui.

Transportavimo režimu elementų juostos akumuliatoriuje yra elektrinių būdu atjungtos viena nuo kitos, todėl 1 didesnės energijos akumuliatorius tampa 3 mažesnės energijos akumuliatoriais. Taip padidinus akumuliatorių kiekį iki 3 mažesnės energijos akumuliatorių, jiems nebetaikomi tie gabenimo reglamentai, kurie yra taikomi didesnės energijos akumuliatoriams.

Pvz., transportavimo energijos rodiklis yra 3 x 36 Wh, o tai reiškia, kad gabenami 3 atskiri 36 vatvalandžių energijos akumuliatoriai. Naudojimo energijos rodiklis yra 108 Wh (1 akumuliatorius).

Naudojimo ir transportavimo etikečių ženklinimo pavyzdys



Patikrinimui nenaudokite el. srovei laidžių daiktų.



Neįkraukite sugadintų akumuliatorių.



Saugokite nuo vandens.



Pažeistus kabelius nedelsdami pakeiskite naujais.



Įkraukite tik esant 4–40 °C temperatūrai.



Skirta naudoti tik patalpoje.



Utilizuokite akumuliatorių nepakenkdami aplinkai.



DEWALT akumuliatorius įkraukite tik nurodytais DEWALT įkrovikliais. Jei DEWALT įkrovikliu įkrausite ne DEWALT gamybos akumuliatorius, šie gali įtrūkti arba sukelti pavojingą situaciją.



Nedeginkite akumuliatoriaus.



NAUDOJIMAS (be transportavimo dangtelio). Pavyzdys: Wh rodiklis yra 108 Wh (1 x 108 Wh akumuliatorius).



TRANSPORTAVIMAS (su įtaisytu transportavimo dangteliu). Pavyzdys: Wh rodiklis yra 3 x 36 Wh (3 akumuliatoriai po 36 Wh).

### Sandėliavimo rekomendacijos

1. Geriausia saugojimui vieta turi būti vėsi ir sausa, esanti atokiai nuo tiesioginių saulės spindulių, pernelyg didelės šilumos arba šalčio. Norėdami užtikrinti optimalų veikimą ir eksploataciją, akumuliatorius sandėliuokite kambario temperatūroje.
2. Norėdami, kad akumuliatorius būtų eksploatuojamas kuo ilgiau, jį laikykite vėsioje, sausoje vietoje, visiškai įkrautą ir išimtą iš įkroviklio.

**PASTABA.** Akumuliatorių negalima sandėliuoti visiškai iškrautų. Prieš naudojimą akumuliatorių reikia įkrauti.

### Ant įkroviklio ir akumuliatoriaus esančios etiketės

Kartu su šiaime vadove naudojamomis piktogramomis gali būti naudojamos ir šios įkroviklių bei akumuliatorių etiketėse esančios piktogramos:



Prieš naudodami perskaitykite naudotojo vadovą.



Įkrovimo trukmė nurodyta skyriuje **Techniniai duomenys**.

### Akumuliatoriaus tipas

Nurodyti įrankiai veikia su 18 voltų akumuliatoriumi: DCF921, DCF922, DCF923

Galima naudoti šiuos akumuliatorius: DCB181, DCB182, DCB183, DCB183B, DCB183G, DCB184, DCB184B, DCB184G, DCB184LR, DCB185, DCB187, DCB189, DCB546, DCB547, DCB548. Daugiau informacijos rasite skyriuje **Techniniai duomenys**.

### Pakuotės turinys

Pakuotėje yra:

- 1 Smūginis veržliasukis
- 1 Įkroviklis
- 1 Diržo kabliukas
- 1 Ličio jonų akumuliatorius (modeliai C1, D1, E1, L1, M1, P1, S1, T1, X1, Y1)
- 2 Ličio jonų akumuliatoriai (modeliai C2, D2, E2, L2, M2, P2, S2, T2, X2, Y2)
- 3 Ličio jonų akumuliatoriai (modeliai C3, D3, E3, L3, M3, P3, S3, T3, X3, Y3)
- 1 Naudotojo vadovas

**PASTABA.** Modeliai N pateikiami be akumuliatorių, įkroviklių ir reikmenų dėžių. Modeliai NT pateikiami be akumuliatorių ir įkroviklių. B modeliai pateikiami su „Bluetooth™“ akumuliatoriais.

**PASTABA.** Žodis „Bluetooth™“ ir logotipai yra registruotieji prekių ženklai, priklausantys „Bluetooth™, SIG, Inc.“. Visus tokius



ženklus DEWALT naudoja pagal licenciją. Kiti prekių ženklai ir prekybiniai pavadinimai priklauso jų atitinkamiems savininkams.

- Patikrinkite, ar gabenimo metu įrankis, jo dalys arba priedai nebuvo sugadinti.
- Prieš naudojimą skirkite laiko atidžiai perskaityti ir išsiaiškinti šį vadovą.

## Ant įrankio esantys ženklai

Ant įrankio rasite pavaizduotas šias piktogramas:



Prieš naudodami perskaitykite naudotojo vadovą.



Dėvėkite ausų apsaugos priemones.



Dėvėkite akių apsaugos priemones.



Matoma spinduliuotė. Nežiūrėkite tiesiai į šviesą.

## Datos kodo vieta (B pav.)

Datos kodas **12**, kuriame nurodyti ir pagaminimo metai, yra pažymėtas ant korpuso.

Pavyzdys:

2021 XX XX

Pagaminimo metai ir savaitė

## Aprašymas (A, B pav.)



**ĮSPĖJIMAS!** Niekada nemodifikuokite elektrinio įrankio arba kurios nors jo dalies. Kitaip galite patirti turtinę žalą arba susižaloti.

- 1 Gaidukas
- 2 Sukimo krypties mygtukas
- 3 Sukimo ašis
- 4 Akumulatoriaus atleidimo mygtukas
- 5 Akumulatorius
- 6 Darbinės lemputės
- 7 Režimo rinkiklis
- 8 Diržo kabliukas
- 9 Sraigtas
- 10 Pagrindinė rankena
- 11 Darbinės lemputės jungiklis

## Naudojimo paskirtis

Šie smūginiai veržliasukiai suprojektuoti profesionalų smūginio sraigtų sukimo darbams atlikti. Smūgiavimo funkcija ypač naudinga sukant tvirtinimo detales į medieną, metalą ir betoną.

**NENAUDOKITE** drėgnomis oro sąlygomis, šalia liepsniųjų skysčių ar dujų.

Šie smūginiai veržliasukiai – profesionalų elektriniai įrankiai.

**NELEISKITE** vaikams liesti šio įrankio. Jei šį įrankį naudoja nepatyrę operatoriai, juos reikia prižiūrėti.

- **Šiuo prietaisu negali naudotis maži vaikai ir ligoti žmonės.** Šiuo prietaisu bei priežiūros negalima naudotis mažiems vaikams arba ligotiems asmenims.

- Šis įrankis neskirtas naudoti menkesnių fizinių, jutiminių ar protinių gebėjimų asmenims (įskaitant vaikus) arba asmenims, kuriems trūksta patirties ir žinių, nebent juos prižiūrėtų už jų saugą atsakingas asmuo. Vaikų negalima palikti vienų su šiuo gaminiu.

## SURINKIMAS IR REGULIAVIMAS



**ĮSPĖJIMAS!** Norėdami sumažinti sunkių susižeidimų pavojų, prieš atlikdami bet kokius papildomų įtaisų ar priedų reguliavimo ar nuėmimo / montavimo darbus, išjunkite įrankį ir ištraukite akumulatorių. Netyčia įjungus galima susižeisti.



**ĮSPĖJIMAS!** Naudokite tik DEWALT akumulatorius ir įkroviklius.

## Akumulatoriaus įdėjimas ir išėmimas iš įrankio (B pav.)

**PASTABA.** Užtikrinkite, kad akumulatorius **5** būtų visiškai įkrautas.

### Kaip įdėti akumulatorių į įrankio rankeną

1. Sulygiuokite akumulatorių **5** su kreiptuvais įrankio rankenoje (B pav.).
2. Įkiškite akumulatorių į rankeną, kad jis būtų tvirtai įstatytas į įrankį ir spragtelėdamas užsifiksuotų.

### Kaip ištraukti akumulatorių iš įrankio

1. Paspauskite atleidimo mygtuką **4** ir tvirtai ištraukite akumulatorių iš įrankio rankenos.
2. Įdėkite akumulatorių į įkroviklį, kaip aprašyta šio vadovo skyriuje apie įkroviklį.

## Akumulatoriaus įkrovos lygio indikatorius (B pav.)

Kai kuriuose DEWALT akumulatoriuose įrengtas įkrovos lygio matuoklis, kurį sudaro trys žali šviesos diodai, rodantys akumulatoriaus įkrovos lygį.

Norėdami įjungti įkrovos lygio indikatorius, paspauskite ir palaikykite įkrovos lygio indikatorius mygtuką **13**. Užsidedusiu trijų žalių šviesos diodų lempučių derinys parodys, kiek akumulatoriuje liko energijos. Kai akumulatoriaus įkrovos lygis nesiekia minimalios leistinos naudojimo ribos, įkrovos lygio matuoklis nešviečia ir akumulatorių reikia įkrauti.

**PASTABA.** Įkrovos lygio indikatorius tik parodo, kiek akumulatoriuje liko energijos. Jis neparodo įrankio funkcinių galimybių ir jo rodmenys priklauso nuo gaminio sudedamųjų dalių, temperatūros bei kokiam darbui įrankį naudoja galutinis naudotojas.

## Diržo kabliukas (pasirinktinis priedas, A pav.)



**ĮSPĖJIMAS!** Siekdami sumažinti pavojų sunkiai susižaloti, **NEKABINKITE** įrankio virš galvos ir nekabinkite nieko ant diržo kabliuko. Įrankio diržo kabliuką kabinkite **TIK** ant darbinio diržo.



**ĮSPĖJIMAS!** Siekdami sumažinti pavojų sunkiai susižaloti, užtikrinkite, kad sraigtas, laikantis diržo kabliuką, būtų tvirtai užveržtas.



**ATSARGIAI! Siekdami sumažinti pavojų susižaloti arba ką nors sugadinti, NENAUDOKITE diržo kabliuko įrankiui pakabinti vietoj prožektoriaus.**

**SVARBU!** Tvirtindami arba nuimdami diržo kabliuką, naudokite tik pateiktą sraigą 9. Užtikrinkite, kad sraigtas būtų gerai užveržtas.

Diržo kabliuką 8 galima tvirtinti bet kurioje įrankio pusėje, naudojant tik pateiktą sraigą 9, kad įrankį galėtų naudoti ir kairiarankiai, ir dešiniarankiai. Jei kabliuko visai nenaudosite, galite jį nuimti nuo įrankio.

Norėdami perkelti diržo kabliuką, atsukite jį laikant sraigą 9, o tada sumontuokite priešingoje pusėje. Užtikrinkite, kad sraigtas būtų gerai užveržtas.

## Greičio reguliavimo gaidukas (A pav.)

Norėdami įrankį įjungti, suspauskite gaiduką 10. Norėdami įrankį išjungti, atleiskite gaiduką. Šiame įrankyje sumontuotas stabdys. Visiškai atleidus gaiduką, sukimo ašis sustoja. Apsukų reguliavimo jungiklis leidžia pasirinkti tinkamiausias apsakas konkrečiam darbui atlikti. Kuo stipriau spaudžiate gaiduką, tuo greičiau veikia įrankis. Kad įrankis būtų eksploatuojamas ilgiau, kintamąsias apsakas naudokite tik pradėdami gręžti skylės arba sukurti tvirtinimo detales.

**PASTABA.** Nerekomenduojama nuolat naudoti įrankį kintamųjų apsakų diapazone. Jei taip darysite, galite sugadinti jungiklį, todėl venkite nuolat keisti apsakus.

## Sukimo krypties keitimo mygtukas (A pav.)

Sukimo krypties keitimo mygtuku 2 nustatoma įrankio sukimosi kryptis, be to, jis naudojamas ir kaip užrakimo mygtukas.

Norėdami pasirinkti sukimo į priekį kryptį, atleiskite gaiduką ir nuspauskite dešiniąją sukimo krypties keitimo mygtuko pusę.

Norėdami pasirinkti sukimo atgal kryptį, atleiskite gaiduką ir nuspauskite kairiąją sukimo krypties mygtuko pusę.

Vidurinėje padėtyje valdymo mygtukas užrakina įrankį išjungimo būsenoje. Prieš keisdami keitimo mygtuko padėtį, būtinai atleiskite jungiklį.

**PASTABA.** Pakeitus sukimo kryptį ir pirmą kartą paleidus įrankį, tuo metu gali pasigirsti spragtelėjimas. Tai normalu ir nereiškia, kad prietaisas sugedo.

## Darbinės lemputės (A, C pav.)

Darbinės lemputės 6 įjungiamos nuspaudus greičio reguliavimo gaiduką 10. Paspaudus darbinių lempučių jungiklį 11 kelis kartus, bus įjungtas neryškus apšvietimas, ryškus apšvietimas, lemputės bus išjungtos.

**PASTABA.** Darbo lemputės skirtos gretimai darbo vietai apšviesti, tačiau neskirtos naudoti vietoj žibintuvėlio.

## Režimo rinkiklis (C pav.)

Šiame įrankyje yra režimo rinkiklis 7, leidžiantis pasirinkti vieną iš keturių režimų.

Pasirinkite režimą pagal naudojimo sritį ir valdykite jas apsakų reguliavimo gaiduku 10.

## Darbo prie pastolių režimas (C pav.)

### DCF921

Šiame įrankyje yra darbai prie pastolių pritaikytas režimas. Įrankiui veikiant sukimo į priekį režimu veržlė bus įsukama į pastolių veržiklį, tada kurį laiką įrankis smūgiuos išsijungiant, kad tvirtinimo detalė nebūtų perveržta. Įrankiui veikiant sukimo atgal režimu jis smūgiuos, kad atlaisvintų veržlę prieš ją visiškai išsukant, tada po tam tikro laiko išsijungs, kad veržikliai nebūtų pažeisti.

**PASTABA.** Visada dinamometriniais raktu tikrinkite, ar tinkamai priveržti pastolių veržikliai.

## Režimas „Timber Screw™“ (C pav.)

### DCF922, DCF923

Režimas „Timber Screw™“ optimizuoja įrankio veikimą, kad padidėtų tvirtinimo medienoje darbų apsakus, naudojant varžus kvadratine galvute, sraigtus kvadratine galvute ir medienos konstrukcijų sraigtus.

## Režimas „Precision Wrench™“ (C pav.)

Be mažų apsakų smūgiavimo režimų šis įrankis turi režimą „Precision Wrench™“, suteikiantį naudotojui daugiau kontrolės tiek prisukant, tiek ir atsukant tvirtinimo detales. Nustačius sukuti pirmyn, įrankis sukasi 2 500 aps./min. režimu, kol galiausiai prasideda smūgiavimas. Tada įrankis padaro 0,5 sekundės pauzę ir toliau smūgiuoja 3 550 sm./min. dažniu: taip naudotojas gali geriau kontroliuoti įrankį ir mažėja pavojus priveržti per smarkiai arba pažeisti medžiagą.

Nustatytas sukitis atgaline eiga, įrankis smūgiuoja įprastu dažniu (3 550 sm./min.). Aptikęs, kad tvirtinimo detalė atsilaisvino, įrankis nutraukia smūgiavimą ir sumažina apsakus, kad detalė neiškristų.

### Specifikacijos DCF921

Režimas	Naudojimo sritis	Aps./min.
Režimas „Precision Wrench™“	Režimas „Precision Wrench™“	0–2500 pirmyn
		0–2500 atgal
Pastolių režimas	Pastolių režimas	0–2500 pirmyn 0–2500 atgal
1 apsakų diapazonas	Mažų apsakų smūgiavimas	0–1400 pirmyn 0–2500 atgal
2 apsakų diapazonas	Didelių apsakų smūgiavimas	0–2500 pirmyn 0–2500 atgal

### Specifikacijos DCF922, DCF923

Režimas	Naudojimo sritis	Aps./min.
Režimas „Precision Wrench™“	Režimas „Precision Wrench™“	0–2500 pirmyn
		0–2500 atgal
Timber Screw™	Timber Screw™	0–2500 pirmyn 0–2500 atgal
1 apsakų diapazonas	Mažų apsakų smūgiavimas	0–1400 pirmyn 0–2500 atgal
2 apsakų diapazonas	Didelių apsakų smūgiavimas	0–2500 pirmyn 0–2500 atgal

## Sukimo ašis (A pav.)

**⚠️ ĮSPĖJIMAS!** Naudokite tik smūginius priedus. Nesmūginiai priedai darbo metu gali lūžti ir sukelti pavojų. Prieš naudodami patikrinkite priedą, kad įsitikintumėte, jog jame nėra įtrūkimų.

**⚠️ ATSARGIAI!** Prieš naudodami patikrinkite sukimo ašį, užkirtiklio kaištį ir fiksavimo žiedą. Prieš pradėdami naudoti, reikia pakeisti trūkstamus arba pažeistus elementus.

Prieš keisdami priedus, nustatykite jungiklį į užrakinimo (vidurinę) padėtį arba išimkite akumuliatorių.

## Sukimo ašis su užkirtiklio kaiščiu (D pav.)

### DCF922

Norėdami ant sukimo ašies sumontuoti priedą, sulygiuokite priedo šone esančią kiaurymę su užkirtiklio kaiščiu **15**, įrengtu ant sukimo ašies **3**. Užspauskite priedą, kad užkirtiklio kaištis susijungtų su kiauryme. Kad būtų lengviau įrengti priedą, gali reikėti nuspausti užkirtiklio kaištį.

Norėdami nuimti priedą, pro kiaurymę nuspauskite užkirtiklio kaištį ir nutraukite priedą.

## Sukimo ašis su fiksavimo žiedu (D pav.)

### DCF921, DCF923

Norėdami ant sukimo ašies su fiksavimo žiedu sumontuoti priedą, tvirtai užspauskite jį ant sukimo ašies **3**. Spyruoklinis žiedas **14** susispaudžia ir leidžia priedui praslinkti. Sumontavus priedą, fiksavimo žiedas prispaudžia jį ir prilaiko vietoje.

Norėdami nuimti priedą, suimkite ir tvirtai nutraukite.

**PASTABA.** (DCF921) Viso ilgio kiaurymė (A pav.) leidžia naudoti žiedelį su fiksavimo kaiščiu arba 1 dalies fiksavimo kaištį, siekiant pritvirtinti movas ir priedus prie įrankio.

## NAUDOJIMAS

### Naudojimo instrukcijos

**⚠️ ĮSPĖJIMAS!** Visuomet laikykitės saugos instrukcijų ir galiojančių reglamentų.

**⚠️ ĮSPĖJIMAS!** Norėdami sumažinti sunkių susižeidimų pavojų, prieš atlikdami bet kokius papildomų įtaisų ar priedų reguliavimo ar nuėmimo / montavimo darbus, išjunkite įrankį ir ištraukite akumuliatorių. Netyčia įjungus galima susižeisti.

### Tinkama rankų padėtis (E pav.)

**⚠️ ĮSPĖJIMAS!** Siekdami sumažinti sunkaus susižeidimo pavojų, **BŪTINAI** laikykite rankas tinkamoje padėtyje, kaip parodyta.

**⚠️ ĮSPĖJIMAS!** Siekdami sumažinti sunkaus susižeidimo pavojų, **BŪTINAI** tvirtai laikykite įrankį, kad atlaikytumėte staigią reakciją.

Tinkama rankų padėtis: viena ranka turi būti ant pagrindinės rankenos **10**.

### Naudojimas (A pav.)

**⚠️ ATSARGIAI!** Įsitikinkite, kad tvirtinimo detalė ir (arba) sistema gali atlaikyti įrankio generuojamą sukimo

momentą. Jei sukimo momentas viršys galimybes, dalys gali lūžti ir sužaloti jus.

1. Įstatykite priedą į tvirtinimo detalės galvutę. Laikykite įrankį nukreiptą tiesiai į tvirtinimo detalę.

2. Norėdami pradėti darbą, spauskite apšukų reguliavimo gaiduką **1**. Norėdami pradėti darbą, spauskite apšukų reguliavimo gaiduką. Visada papildomai patikrinkite sukimo momentą dinamometrinio veržliarakčiu, nes priveržimo sukimo momentui įtakos turi įvairūs veiksniai, tame tarpe ir šie:

- **Įtampa.** Beveik išsekus akumuliatoriui, dėl žemos įtampos priveržimo sukimo momentas bus mažesnis.
- **Priedo dydis.** Naudojant netinkamą priedą, mažėja priveržimo sukimo momentas.
- **Varžto dydis.** Kuo didesnio skersmens varžtas, tuo paprastai didesnio priveržimo sukimo momento reikia. Priveržimo sukimo momentas taip pat priklauso nuo ilgio, rūšies ir sukimo momento koeficiento.
- **Varžtas.** Kad galėtumėte pasiekti tinkamą priveržimo sukimo momentą, ant sriegių turi nebūti rūdžių ir šiukšlelių.
- **Medžiaga.** Medžiagos tipas ir paviršiaus apdaila turi įtakos priveržimo sukimo momentui.
- **Priveržimo trukmė.** Kuo didesnė priveržimo trukmė, tuo didesnis priveržimo sukimo momentas. Veržiant ilgiau nei rekomenduojama, galima pertempti, įrėžti arba apgadinti tvirtinimo detalę.

## TECHNINĖ PRIEŽIŪRA

Šis elektrinis įrankis skirtas ilgalaikiam darbui, prireikiant minimalios techninės priežiūros. Įrankis veiks kokybiškai ir ilgai, jei jį tinkamai prižiūrėsite ir reguliariai valysite.

**⚠️ ĮSPĖJIMAS!** Norėdami sumažinti sunkių susižeidimų pavojų, prieš atlikdami bet kokius papildomų įtaisų ar priedų reguliavimo ar nuėmimo / montavimo darbus, išjunkite įrankį ir ištraukite akumuliatorių. Netyčia įjungus galima susižeisti.

Įkrovikliui ir akumuliatoriui jokios priežiūros nereikia.



### Tepimas

Šio elektrinio įrankio papildomai tepti nereikia.



### Valymas

**⚠️ ĮSPĖJIMAS!** Kai tik pastebėsite, kad pagrindiniame korpuse arba aplink ventilacijos angas susikaupė purvo ar dulkių, išpūskite jas sausu oru. Atlikdami šį darbą, dėvėkite patvirtintas akių apsaugos priemones ir dulkių kaukę.

**⚠️ ĮSPĖJIMAS!** Nemetalinių įrankio dalių niekada nevalykite tirpikliais arba kitais stipriais chemikalais. Šie chemikalai gali susilpninti šioms dalims gaminti panaudotas



medžiagas. Naudokite tik švelniu muilinu vandeniū sudrėkintą šluostę. Saugokite įrankį nuo bet kokių skysčių; niekada nepadinkite jokios šio įrankio dalies į skystį.

## Pasirinktiniai priedai



**ĮSPĖJIMAS!** Kadangi su šiuo gaminiu nebuvo bandomi kiti nei DEWALT priedai, juos su šiuo įrankiu naudoti pavojinga. Siekiant sumažinti pavojų susižaloti, su šiuo gaminiu galima naudoti tik DEWALT rekomenduojamus priedus.

Dėl papildomos informacijos apie tinkamus priedus kreipkitės į savo vietos įgaliotąjį atstovą.

## Aplinkosauga



Atskiras surinkimas. Šiuo simboliu pažymėtų gaminių ir akumuliatorių negalima išmesti kartu su kitomis buitinėmis atliekomis.

Gaminiuose ir akumulatoriuose yra medžiagų, kurias galima pakartotinai panaudoti arba perdirbti: taip sumažinsite aplinkos taršą ir naujų žaliavų poreikį. Atiduokite elektrinius prietaisus ir akumulatorius perdirbti, laikydamiesi vietinių reglamentų. Daugiau informacijos rasite tinklavietėje [www.2helpU.com](http://www.2helpU.com).

## Akumulatorius

Šis ilgalaikiam naudojimui skirtas akumulatorius turi būti įkraunamas tuomet, kai nebegali maitinti įrankio pakankama galia. Baigus techninę eksploataciją gaminį reikia utilizuoti nepakenkiant aplinkai:

- Visiškai iškrovę išimkite akumuliatorių iš įrankio.
- Ličio jonų akumulatorius galima perdirbti. Grąžinkite juos savo įgaliotajam atstovui arba pridukite į vietos surinkimo punktą. Taip surinkti akumulatoriai bus perdirbti arba tinkamai utilizuoti.

# 18 V BEZVADU TRIECIENUZGRIEŽŅNATSLĒGA

## DCF921, DCF922, DCF923

### Apsveicam!

Jūs izvēlējāties DeWALT instrumentu. DeWALT ir viens no uzticamākajiem profesionālu elektroinstrumentu lietotāju partneriem, jo tam ir ilggadīga pieredze instrumentu izveidē un novatorismā.

### Tehniskie dati

		DCF921	DCF922	DCF923
Spriegums	V <sub>DC</sub>	18	18	18
Veids		1	1	1
Akumulatora veids		Litija jonu	Litija jonu	Litija jonu
Izejas jauda	W	415	415	415
Tukšgaitas ātrums	apgr./min	0–2500	0–2500	0–2500
Triecienu biežums	apgr./min	0–3550	0–3550	0–3550
Maks. pievilkšanas moments	Nm	406	406	406
Maks. iekustināšanas moments	Nm	610	610	610
Uzgaļa turētājs		12,7 mm (1/2 collas)	12,7 mm (1/2 collas)	9,5 mm (3/8 collas)
Svars (bez akumulatora)	kg	1,1	1,1	1,1
Trokšņa un vibrāciju vērtība (trīs asu vektoru summa) saskaņā ar EN62841-2-2				
L <sub>PA</sub> (skaņas emisijas spiediena līmenis)	dB(A)	97	97	96
L <sub>WA</sub> (skaņas jaudas līmenis)	dB(A)	108	108	107
K (neprecizitāte norādītajam skaņas līmenim)	dB(A)	3	3	3
Vibrāciju emisijas vērtība a <sub>h</sub> =	m/s <sup>2</sup>	13,0	13,0	10,0
Neprecizitāte K =	m/s <sup>2</sup>	1,5	1,5	1,5

Šajā informācijas lapā norādītā vibrāciju un/vai trokšņa emisijas vērtība ir izmērīta saskaņā ar standarta pārbaudes metodi, kas norādīta EN62841, un to var izmantot viena instrumenta salīdzināšanai ar citu. Šo vērtību var izmantot, lai iepriekš novērtētu iedarbību.

**⚠ BRĪDINĀJUMS!** Deklarētā vibrāciju un/vai trokšņa emisijas vērtība attiecas uz instrumenta galveno paredzēto lietošanu. Tomēr vibrāciju un/vai trokšņa emisija var atšķirties atkarībā no tā, kādiem darbiem instrumentu lieto, kādus piederumus tam uzstāda vai cik labi veic tā apkopi. Šādos gadījumos var ievērojami palielināties iedarbības līmenis visā darba laikā.

Novērtējot vibrāciju un/vai trokšņa iedarbības līmeni, līdztekus darba režīmam jāņem vērā arī tas laiks, kad instruments ir izslēgts vai darbojas tukšgaitā. Šādos

gadījumos var ievērojami samazināties iedarbības līmenis visā darba laikā.

Nosakiet arī citus drošības pasākumus, lai aizsargātu operatoru no vibrāciju un/vai trokšņa iedarbības, piemēram, jāveic instrumentu un piederumu apkope, jā rūpējas, lai rokas būtu siltas (attiecas uz vibrāciju), jāorganizē darba gaita.

### EK atbilstības deklarācija

#### Mašīnu direktīva



#### 18 V bezvadu triecienuzgrīžņatslēga DCF921, DCF922, DCF923

DeWALT apliecina, ka izstrādājumi, kas aprakstīti *tehniskajos datos*, atbilst šādiem dokumentiem: 2006/42/EK, EN62841-1:2015, EN62841-2-2:2014.

Izstrādājumi atbilst arī Direktīvai 2014/30/ES un 2011/65/ES. Lai iegūtu sīkāku informāciju, lūdz, sazinieties ar DeWALT turpmāk minētajā adresē vai skatiet rokasgrāmatas pēdējo vāku.

Persona, kas šeit parakstījusies, atbild par tehnisko datu sagatavošanu un DeWALT vārdā izstrādā šo apliecinājumu.

Markus Rompel

inženiertehniskās nodaļas vadītāja vietnieks, PTE-Europe  
DeWALT, Richard-Klinger-Straße 11,  
65510, Idstein, Vācija  
19.05.2021.

### ATBILSTĪBAS DEKLARĀCIJA

#### TIESĪBU AKTS "SUPPLY OF MACHINERY (SAFETY) REGULATIONS, 2008"



#### 18 V bezvadu triecienuzgrīžņatslēga DCF921, DCF922, DCF923

DeWALT apliecina, ka izstrādājumi, kas aprakstīti tehniskajos datos, atbilst šādiem dokumentiem:

tiesību akts "Supply of Machinery (Safety) Regulations 2008, S.I. 2008/1597" (ar grozījumiem), EN62841-1:2015, EN62841-2-2:2014.

Šie izstrādājumi atbilst šādiem Apvienotās Karalistes tiesību aktiem:

Akumulatori				Lādētāji / uzlādes laiks (minūtes)									
Kat. Nr.	V <sub>DC</sub>	Ah	Svars (kg)	DCB104	DCB107	DCB112	DCB113	DCB115	DCB116	DCB117	DCB118	DCB132	DCB119
DCB546	18/54	6,0/2,0	1,08	60	270	170	140	90	80	40	60	90	X
DCB547	18/54	9,0/3,0	1,46	75*	420	270	220	135*	110*	60	75*	135*	X
DCB548	18/54	12,0/4,0	1,46	120	540	350	300	180	150	80	120	180	X
DCB181	18	1,5	0,35	22	70	45	35	22	22	22	22	22	45
DCB182	18	4,0	0,61	60/40**	185	120	100	60	60/45**	60/40**	60/40**	60	120
DCB183/B/G	18	2,0	0,40	30	90	60	50	30	30	30	30	30	60
DCB184/B/G	18	5,0	0,62	75/50**	240	150	120	75	75/60**	75/50**	75/50**	75	150
DCB185	18	1,3	0,35	22	60	40	30	22	22	22	22	22	40
DCB187	18	3,0	0,54	45	140	90	70	45	45	45	45	45	90
DCB189	18	4,0	0,54	60	185	120	100	60	60	60	60	60	120

\*Datuma kods 201811475B vai vēlāks

\*\*Datuma kods 201536 vai vēlāks

tiesību akts "Electromagnetic Compatibility Regulations 2016, S.I. 2016/1091" (ar grozījumiem), tiesību akts "The Restriction of the Use of Certain Hazardous Substances in Electrical and Electronic Equipment Regulations 2012, S.I. 2012/3032" (ar grozījumiem).  
Lai iegūtu sīkāku informāciju, lūdzu, sazinieties ar DeWALT turpmāk minētajā adresē vai skatiet rokasgrāmatas pēdējo vāku. Persona, kura šeit parakstījusies, atbild par tehnisko datu sagatavošanu un DeWALT vārdā izstrādā šo apliecinājumu.



Karl Evans  
profesionālo elektroinstrumentu EANZ GTS nodaļas  
priekšsēdētāja vietnieks  
270 Bath Road, Slough  
SL1 4DX  
Anglija  
19.05.2021.



**BRĪDINĀJUMS!** Lai mazinātu ievainojumu risku, izlasiet lietošanas rokasgrāmatu.

## Definīcijas. Ieteikumi par drošību

Turpmāk redzamajās definīcijās izskaidrota signālvārdu nopietnības pakāpe. Lūdzu, izlasiet šo rokasgrāmatu un pievērsiet uzmanību šiem apzīmējumiem.



**BĪSTAMI!** Norāda draudošu bīstamu situāciju, kuras rezultātā, ja to nenovērš, **iestājas nāve vai tiek gūti smagi ievainojumi.**



**BRĪDINĀJUMS!** Norāda iespējami bīstamu situāciju, kuras rezultātā, ja to nenovērš, **var iestāties nāve vai gūt smagus ievainojumus.**



**UZMANĪBU!** Norāda iespējami bīstamu situāciju, kuras rezultātā, ja to nenovērš, **var gūt nelielus vai vidēji smagus ievainojumus.**

**IEVĒRĪBA!** Norāda situāciju, kuras rezultātā **negūst ievainojumus, bet, ja to nenovērš, var radīt materiālos zaudējumus.**



Apzīmē elektriskās strāvas trieciena risku.



Apzīmē ugunsgrēka risku.

## VISPĀRĪGI ELEKTROINSTRUMENTA DROŠĪBAS BRĪDINĀJUMI



**BRĪDINĀJUMS!** Izlasiet visus drošības brīdinājumus, norādījumus, ilustrācijas un tehniskos datus, kas atrodas elektroinstrumenta komplektācijā. Ja netiek ievēroti visi turpmāk redzami norādījumi, var saņemt elektriskās strāvas triecienu, izraisīt ugunsgrēku un/vai gūt smagu ievainojumu.

## SAGLABĀJIET VISUS BRĪDINĀJUMUS UN NORĀDĪJUMUS TURPMĀKĀM UZZIŅĀM.

Termins "elektroinstrumenti", kas redzams brīdinājumos, attiecas uz šo elektroinstrumentu (ar vadu), ko darbinā ar elektrības palīdzību, vai ar akumulatoru darbināmu elektroinstrumentu (bez vada).

### 1) Drošība darba zonā

- Rūpējieties, lai darba zona būtu tīra un labi apgaismota.** Nesakārtotā un vāji apgaismotā darba zonā var izraisīt negadījumus.
- Elektroinstrumentus nedrīkst darbināt sprādzienbīstamā vidē, piemēram, viegli uzliesmojošu šķidrums, gāzu vai putekļu tuvumā.** Elektroinstrumenti rada dzirksteles, kas var aizdedzināt putekļus vai izgarojumu tvaikus.
- Strādājot ar elektroinstrumentu, neļaujiet tuvumā atrasties bērniem un nepiederošām personām.** Novēršot uzmanību, jūs varat zaudēt kontroli pār instrumentu.

### 2) Elektrodrošība

- Elektroinstrumenta kontaktdakšai jāatbilst kontaktlīdzdai. Kontaktdakšu nekādā**

gadījumā nedrīkst pārveidot. Iezemētiem elektroinstrumentiem nedrīkst izmantot pārejas kontaktdakšas. Nepārveidotas kontaktdakšas un piemērotas kontaktlīdzdas rada mazāku elektriskās strāvas trieciena risku.

- Nepieskarieties iezemētām virsmām, piemēram, caurulēm, radiatoriem, plītim un ledusskapjiem.** Ja jūsu ķermenis ir iezemēts, pastāv lielāks elektriskās strāvas trieciena risks.
- Elektroinstrumentus nedrīkst pakļaut lietus vai mitru laika apstākļu iedarbībai.** Ja elektroinstrumentā iekļūst ūdens, palielinās elektriskās strāvas trieciena risks.
- Lietojiet vadu pareizi. Nekad nepārnēsājiet, nevelciet vai neatvienojiet elektroinstrumentu no kontaktlīdzdas, turot to aiz vada.** Netuviniet vadu karstuma avotiem, eļļai, asām šķatnēm vai kustīgām detaļām. Ja vads ir bojāts vai sapinies, pastāv lielāks elektriskās strāvas trieciena risks.
- Strādājot ar elektroinstrumentu ārpus telpām, izmantojiet tādu pagarinājuma vadu, kas paredzēts lietošanai ārpus telpām.** Izmantojot vadu, kas paredzēts lietošanai ārpus telpām, pastāv mazāks elektriskās strāvas trieciena risks.
- Ja elektroinstrumentu nākas ekspluatēt mitrā vidē, ierīkojiet elektrobarošanu ar noplūdstrāvas aizsargierīci.** Lietojot noplūdstrāvas aizsargierīci, mazinās elektriskās strāvas trieciena risks.

### 3) Personīgā drošība

- Elektroinstrumenta lietošanas laikā esat uzmanīgs, skatieties, ko jūs darāt, rīkojieties saprātīgi. Nelietojiet elektroinstrumentu, ja esat noguris vai atrodaties narkotiku, alkohola vai medikamentu ietekmē.** Pat viens mirklis neuzmanības elektroinstrumentu ekspluatācijas laikā var izraisīt smagus ievainojumus.
- Lietojiet individuālos aizsardzības līdzekļus. Vienmēr valkājiet acu aizsargus.** Attiecīgos apstākļos lietojot aizsardzības līdzekļus, piemēram, putekļu masku, aizsargapavus ar neslidošu zoli, aizsargķiveri vai ausu aizsargus, samazinās risks gūt ievainojumus.
- Nepieļaujiet nejašu iedarbināšanu. Pirms instrumenta pievienošanas kontaktlīdzdai un/vai akumulatora pievienošanas, instrumenta pacelšanas vai pārnēsāšanas pārbaudiet, vai slēdzis ir izslēgtā pozīcijā.** Ja elektroinstrumentu pārnēsājat, turot pirkstu uz slēdža, vai ja kontaktlīdzdai pievienojat elektroinstrumentu ar ieslēgtu slēdzi, var rasties negadījumi.
- Pirms elektroinstrumenta ieslēgšanas noņemiet no tā visas regulēšanas atslēgas vai uzgriežņatslēgas.** Ja elektroinstrumenta rotējošajai daļai ir piestiprināta uzgriežņatslēga vai regulēšanas atslēga, var gūt ievainojumus.
- Nesniedzieties pārāk tālu. Vienmēr cieši stāviet uz piemērota atbalsta un saglabājiet līdzsvaru.** Tādējādi neparedzētās situācijās daudz labāk varat saglabāt kontroli pār elektroinstrumentu.

- Valkājiet piemērotu apģērbu. Nevalkājiet pārāk brīvu apģērbu vai rotaslietas. Netuviniet matus un apģērbu kustīgām detaļām.** Brīvs apģērbs, rotaslietas vai gari mati var ieķerties kustīgajās detaļās.
- Ja instrumentam ir paredzēts pievienot putekļu atsūkšanas un savākšanas ierīces, obligāti tās pievienojiet un ekspluatējiet pareizi.** Lietojot putekļu savākšanas ierīci, var mazināt putekļu kaitīgo ietekmi.
- Kaut arī jums ir labas iemaņas darbā ar instrumentiem, kas apgūtas, tos bieži lietojot, neaizmirstiet par piesardzību un instrumenta drošības noteikumu ievērošanu.** Bezrūpīgas rīcības sekas var būt smagi ievainojumi, ko var gūt vienā acumirkli.

### 4) Elektroinstrumenta ekspluatācija un apkope

- Nelietojiet elektroinstrumentu ar spēku. Izmantojiet konkrētām gadījumam piemērotu elektroinstrumentu.** Ar pareizi izvēlētu elektroinstrumentu tā efektivitātes robežās paveiksiet darbu daudz labāk un drošāk.
- Neekspluatējiet elektroinstrumentu, ja to ar slēdzi nevar ne ieslēgt, ne izslēgt.** Ja elektroinstrumentu nav iespējams kontrolēt ar slēdža palīdzību, tas ir bīstams un ir jāsalabo.
- Pirms elektroinstrumentu regulēšanas, piederumu nomainīšanas vai novietošanas glabāšanā atvienojiet kontaktdakšu no barošanas avota un/ vai no elektroinstrumenta izņemiet akumulatoru, ja tas ir atvienojams.** Šādu profilaktisku drošības pasākumu rezultātā mazinās nejausās elektroinstrumenta iedarbināšanas risks.
- Glabājiet elektroinstrumentus, kas netiek darbināti, bērniem nepieejamā vietā un neatļaujiet tos ekspluatēt personām, kas nav apmācītas to lietošanā vai nepārzina šos norādījumus.** Elektroinstrumenti ir bīstami, ja tos ekspluatē neapmācītas personas.
- Veiciet elektroinstrumenta un piederumu apkopi. Pārbaudiet, vai kustīgās detaļas ir pareizi savienotas un nostiprinātas, vai detaļas nav bojātas, kā arī vai nav kāds cits apstāklis, kas varētu ietekmēt elektroinstrumenta darbību. Ja instruments ir bojāts, pirms ekspluatācijas tas ir jāsalabo.** Daudzu negadījumu cēlonis ir tādi elektroinstrumenti, kam nav veikta pienācīga apkope.
- Regulāri uzasiniet un tīriet griežņus.** Ja griežņiem ir veikta pienācīga apkope un tie ir uzasināti, pastāv mazāks to iestrēgšanas risks, un tos ir vieglāk vadīt.
- Elektroinstrumentu, tā piederumus, detaļas u. c. ekspluatējiet saskaņā ar šiem norādījumiem, ņemot vērā darba apstākļus un veicamā darba specifiku.** Ja elektroinstrumentu izmanto mērķiem, kam tas nav paredzēts, var rasties bīstama situācija.
- Rūpējieties, lai rokturi un satveršanas virsmas vienmēr būtu sausi, tīri un lai uz tiem nebūtu eļļas un smērvielas.** Ja rokturi un satveršanas virsmas ir slidēni, negaidītās situācijās instrumentu nevar savaldīt.

## 5) Akumulatora instrumenta lietošana un apkope

- Uzlādējiet tikai ar ražotāja noteikto lādētāju.** Ja ar lādētāju, kas paredzēts vienam akumulatora veidam, tiek lādēts cita veida akumulators, var izcelties ugunsgrēks.
- Lietojiet elektroinstrumentus tikai ar paredzētajiem akumulatoriem.** Ja izmantojat citus akumulatorus, var rasties ievainojuma un ugunsgrēka risks.
- Kamēr akumulators netiek izmantots, glabājiet to drošā attālumā no metāla priekšmetiem, piemēram, papīra saspaudēm, monētām, atslēgām, naglām, skrūvēm vai līdzīgiem maziem metāla priekšmetiem, kuri var savienot abas spaiļes.** Saskaroties akumulatora spaiļēm, rodas issavienojums, kas var izraisīt apdegumus vai ugunsgrēku.
- Nepareizas lietošanas gadījumā šķidrums var iztecēt no akumulatora, — nepieskarieties tam. Ja nejausi pieskārāties šķidrumam, noskalojiet saskarsmes vietu ar ūdeni. Ja šķidrums nonāk acīs, meklējiet arī medicīnisku palīdzību.** Šķidrums, kas iztecejis no akumulatora, var izraisīt kairinājumu vai apdegumus.
- Nedrīkst lietot bojātu vai pārveidotu akumulatoru un instrumentu.** Ja akumulators ir bojāts vai pārveidots, tam var būt neparedzamas sekas, tādējādi izraisot ugunsgrēku, sprādzieni vai ievainojuma risku.
- Nepakļaujiet akumulatoru vai instrumentu uguns vai pārmērīgi augstas temperatūras iedarbībai.** Uguns vai vismaz 130 °C augstas temperatūras iedarbībā tie var uzsprāgt.
- Ievērojiet visus norādījumus par uzlādēšanu un uzlādējiet akumulatoru tikai norādījumos minētajā temperatūras diapazonā.** Uzlādējot nepareizi vai ārpus minētā temperatūras diapazona, var sabojāt akumulatoru un palielināt ugunsgrēka risku.

## 6) Remonts

- Elektroinstrumentu drīkst remontēt vienīgi kvalificēts remonta speciālists, izmantojot tikai oriģinālās rezerves daļas.** Tādējādi tiek saglabāta elektroinstrumenta drošība.
- Bojātiem akumulatoriem nedrīkst veikt apkopi.** Akumulatoru apkope jāveic tikai ražotājam vai pilnvarotai remontdarbnīcai.

## Triecienuzgriežņatslēgas drošības brīdinājumi visiem darbu veidiem

- Turiet elektroinstrumentu pie izolētā ruktura, ja stiprinājums darba laikā var saskarties ar apslēptu elektroinstalāciju.** Ja stiprinājums saskaras ar vadiem, kuros ir strāva, visas elektroinstrumenta ārējās metāla virsmas vada strāvu un rada elektriskās strāvas triecienu risku.
- Darba laikā valkājiet ausu aizsargus.** Trokšņa iedarbībā varat zaudēt dzirdi.



**BRĪDINĀJUMS!** Triecienuzgriežņatslēga nav griezes momenta uzgriežņatslēga. **NELIETOJIET** šo instrumentu stiprinājumu pievilksšanai līdz noteiktam griezes momentam. Stiprinājumi jāpievelk ar atsevišķu kalibrētu griezes momenta mērierīci, piemēram, griezes

momenta uzgriežņatslēgu, ja savienojums var neturēties par maz vai par daudz pievilktu stiprinājumu dēļ.

## Lādētāji

DEWALT lādētāji nav jānorēgulē un ir izstrādāti tā, lai būtu maksimāli vienkārši ekspluatējami.

## Elektrodrošība

Elektromotors ir paredzēts tikai vienam noteiktam spriegumam. Pārbaudiet, vai akumulatora spriegums atbilst kategorijas plāksnītē norādītajam spriegumam. Pārbaudiet arī to, vai lādētāja spriegums atbilst elektrotīkla spriegumam.



Šim DEWALT lādētājam ir dubulta izolācija atbilstīgi EN60335, tāpēc nav jālieto iezemēts vads.

Ja barošanas vads ir bojāts, tas ir jānomaina tikai DEWALT vai pilnvarotā remontdarbnīcās.

## Barošanas vada kontaktdakšas nomainā (tikai Apvienotajai Karalistei un Īrijai)

Ja ir jāuzstāda jauna barošanas vada kontaktdakša:

- nekaitīgā veidā atriviojieties no nederīgās kontaktdakšas;
- pievienojiet brūno vadu pie kontaktdakšas fāzes spaiļes;
- pievienojiet zilo vadu pie neitrālās spaiļes.



**BRĪDINĀJUMS!** Vadus nedrīkst pievienot pie zemējuma spaiļes.

Ievērojiet uzstādīšanas norādījumus, kas ietilpst labas kvalitātes kontaktdakšu komplektācijā. Ieteicamais drošinātājs: 3 A.

## Pagarinājuma vada lietošana

Pagarinājuma vadu nevajadzētu lietot, ja vien bez tā nekādi nevar iztikt. Izmantojiet atzītus pagarinājuma vadus, kas atbilst lādētāja ieejas jaudai (sk. **tehniskos datus**). Minimālais dzīslas izmērs ir 1 mm<sup>2</sup>; maksimālais garums ir 30 m.

Ja lietojat kabeļa spoli, vienmēr pilnībā atritiniet vadu.

## Svarīgi drošības norādījumi visiem akumulatoru lādētājiem

**SAGLABĀJIET ŠOS NORĀDĪJUMUS.** Šajā rokasgrāmatā ir iekļauti svarīgi drošības un ekspluatācijas norādījumi savietojamiem akumulatoru lādētājiem (sk. **tehniskos datus**).

- Pirms lādētāja izmantošanas izlasiet visus norādījumus un brīdinājuma apzīmējumus uz lādētāja, akumulatora un instrumenta, kurā tiek izmantots akumulators.



**BRĪDINĀJUMS!** Elektriskās strāvas triecienu risks. Lādētājā nedrīkst iekļūt šķidrums. Var gūt elektriskās strāvas triecienu.



**BRĪDINĀJUMS!** Ieteicams lietot noplūdrāvas aizsargierīci ar strāvas atslēgšanas funkciju, kam nominālā noplūdrāva nepārsniedz 30 mA.



**UZMANĪBU!** Ugunsbīstamība! Lai mazinātu ievainojuma risku, uzlādējiet tikai DEWALT uzlādējamos akumulatorus. Cita veida akumulatori var eksplodēt, izraisot ievainojumus un sabojājot instrumentu.



**UZMANĪBU!** Bērni ir jāuzrauga, lai viņi nespēlētos ar instrumentu.

**IEVĒRĪBA!** Dažos gadījumos svešķermeņi var izraisīt issavienojumu atklātos lādētāja uzlādes kontaktos, ja akumulators ir pievienots barošanas avotam. Lādētāja tuvumā nedrīkst novietot vadītspējīgus materiālus, piemēram, dzelzs skaidas, alumīnija foliju vai uzkrājušās metāla daļiņas. Ja lādētājā nav ievietots akumulators, lādētājs ir jāatvieno no barošanas avota. Pirms lādētāja tīrīšanas tas ir jāatvieno no barošanas avota.

- **NEUZLĀDĒJIET akumulatoru ar citiem lādētājiem, kas nav norādīti šajā rokasgrāmatā.** Lādētājs ir īpaši paredzēts šī akumulatora uzlādēšanai.
- **Šie lādētāji ir paredzēti tikai un vienīgi DEWALT uzlādējamo akumulatoru uzdēšanai.** Lietojot to citiem mērķiem, var izraisīt ugunsgrēku, elektriskās strāvas vai nāvējoša trieciena risku.
- **Nepakļaujiet lādētāju lietus vai sniega iedarbībai.**
- **Atvienojot lādētāju, neraujiet aiz vada, bet gan aiz kontaktdakšas.** Tādējādi mazinās risks sabojāt barošanas vadu un kontaktdakšu.
- **Pārbaudiet, vai vads ir novietots tā, lai uz tā neuzkāptu, pār to nepakluptu vai citādi nesabojātu vai nesarautu.**
- **Neizmantojiet pagarinājuma vadu, ja vien bez tā nevar iztikt.** Lietojot nepareizu pagarinājuma vadu, var izraisīt ugunsgrēku, elektriskās strāvas vai nāvējoša trieciena risku.
- **Uz lādētāja nedrīkst novietot nekādus priekšmetus, kā arī to nedrīkst novietot uz mīksts pamatnes, lai nenosprostotu ventilācijas atveres un neizraisītu pārlietu pārkaršanu tā iekšpusē.** Novietojiet lādētāju vietā, kur nav karstuma avota. Lādētāja vēdināšanu nodrošina atveres korpusa augšpusē un apakšpusē.
- **Nelietojiet lādētāju, ja ir bojāts tā vads vai kontaktdakša,** — tie ir nekavējoties jānomaina.
- **Neekspluatējiet vai neizjauciet lādētāju, ja tas ir saņēmis asu triecienu, ticis nomests vai citādi ir bojāts.** Nogādājiet to pilnvarotā apkopes centrā.
- **Lādētāju nedrīkst izjaukt! Ja ir vajadzīga apkope vai remonts, nogādājiet to pilnvarotā apkopes centrā.** Ja tas tiek nepareizi lietots vai no jauna samontēts, var rasties elektriskās strāvas trieciena, nāvējoša trieciena vai aizdegšanās risks.
- **Ja barošanas vads ir bojāts, ražotājam, servisa pārstāvim vai līdzvērtīgi kvalificētiem speciālistiem tas ir nekavējoties jānomaina pret jaunu, lai novērstu bīstamību.**
- **Pirms lādētāja tīrīšanas tas ir jāatvieno no barošanas avota. Tādējādi mazinās elektriskās strāvas trieciena risks.** Šis risks nesamazinās, ja izņemat tikai akumulatoru.
- **NEDRĪKST vienlaicīgi saslēgt kopā divus lādētājus.**
- **Lādētājs ir paredzēts darbībai ar standartā 230 V mājsaimniecības elektrisko strāvu. Nedrīkst izmantot citu sprieguma līmeni.** Ņemiet vērā, ka tas neattiecas uz transportlīdzekļu lādētājiem.

## Akumulatora uzlādēšana (B. att.)










1. Pirms akumulatora ievietošanas pievienojiet lādētāju piemērotai kontaktligzdai.

2. Ievietojiet akumulatoru **5** lādētājā līdz galam, līdz atduras. Vienmērīgi mirgo sarkanā (uzlādes) lampiņa, norādot, ka uzlādes gaita ir sākusies.
3. Kad sarkanā lampiņa deg vienmērīgi, tas liecina, ka uzlāde ir pabeigta. Tagad akumulators ir pilnībā uzlādēts, un to var sākt lietot vai arī atstāt lādētājā. Lai izņemtu akumulatoru no lādētāja, nospiediet akumulatora atbrīvošanas pogu **4**, kas atrodas uz akumulatora.

**PIEZĪME.** Lai nodrošinātu litija jonu akumulatora optimālu darbību un maksimālu kalpošanas laiku, pirms lietošanas pilnībā uzlādējiet jaunu akumulatoru.

## Lādētāja darbība

Skatiet indikatorus turpmākajā tabulā, lai uzzinātu akumulatora uzlādes statusu.

Uzlādes indikatori	
	Notiek uzlāde  
	Pilnībā uzlādēts  
	Karsta/auksta akumulatora uzlādes atlikšana*  

\*Šajā laikā turpina mirgot sarkanā lampiņa un deg dzeltenā lampiņa. Tiklīdz akumulators ir atdzisis līdz piemērotai temperatūrai, dzeltenā lampiņa izdziest, un lādētājs atsāk uzlādes procesu.

Ja akumulators ir bojāts vai tajā ir kļūme, savietojamais lādētājs to neuzlādē. Par bojātu akumulatoru liecina tas, ka neiedegas lādētāja indikators.

**PIEZĪME.** Tas var nozīmēt arī to, ka kļūme ir lādētājā.

Ja lādētājs konstatē kļūmi, nogādājiet lādētāju un akumulatoru pilnvarotā remontdarbniecā, lai tos pārbaudītu.

## Karsta/auksta akumulatora uzlādes atlikšana

Ja lādētājs konstatē, ka akumulators ir pārāk karsts vai auksts, automātiski tiek aktivizēta karsta/auksta akumulatora uzlādes atlikšana, apturot uzlādi, līdz akumulators ir sasniedzis piemērotu temperatūru. Pēc tam lādētājs automātiski pārslēdzas akumulatora uzlādes režīmā. Ar šo funkciju akumulatoram tiek nodrošināts maksimāls kalpošanas laiks.

Auksts akumulators tiek uzlādēts lēnāk nekā silts akumulators. Visā uzlādes ciklā akumulators tiek lēnāk uzlādēts, un maksimālais uzlādes ātrums netiek sasniegts pat tad, ja akumulators ir uzsilis.

Lādētājs DCB118 ir aprīkots ar iekšēju ventilatoru, kas dzesē akumulatoru. Ventilators automātiski ieslēdzas, kad ir jāatdzesē akumulators. Lādētāju nedrīkst lietot, ja ventilators nedarbojas pareizi vai ja ventilācijas atveres ir nosprostotas. Nepieļaujiet, ka svešķermeņi iekļūst lādētāja iekšpusē.

## Elektroniskā aizsardzības sistēma

XR sērijas instrumenti ar litija jonu akumulatoriem ir aprīkoti ar elektronisku aizsardzības sistēmu, kas aizsargā akumulatoru pret pārslodzi, pārkaršanu vai dziļu izlādi.


Ja sāk darboties elektroniskā aizsardzības sistēma, instruments tiek automātiski izslēgts. Šādā gadījumā ievietojiet lādētājā litija jonu akumulatoru un lādējiet to, kamēr tas ir pilnībā uzlādēts.



## Piestiprināšana pie sienas

Šos lādētājus ir paredzēts piestiprināt pie sienas vai novietot vertikāli uz galda vai darba virsmas. Ja lādētāju piestiprina pie sienas, tam jāatrodas vietā, kur to var pievienot elektriskajai kontaktligzdai, un zināmā attālumā no stūra vai citiem šķēršļiem, kas var traucēt gaisa plūsmu. Izmantojiet lādētāja aizmugures daļu kā veidni, lai noteiktu montāžas skrūvju izvietošanu uz sienas. Cieši piestipriniet lādētāju, izmantojot vismaz 25,4 mm garas ģipškartona skrūves (jāiegādājas atsevišķi) ar 7–9 mm lielu galvas diametru, kuras ieskrūvē koksnē optimālā dziļumā, atstājot ārpusē apmēram 5,5 mm garu skrūves daļu. Novietojiet lādētāja aizmugurē esošās spraugas pret izvīzītajām skrūvēm un ievietojiet skrūves spraugās.

## Norādījumi lādētāja tīrīšanai

 **BRĪDINĀJUMS! Elektriskās strāvas triecienu risks. Pirms lādētāja tīrīšanas tas ir jāatvieno no maiņstrāvas avota.** Netīrumus un smērvielas no lādētāja ārējās virsmas var notīrīt ar lupatiņu vai mīkstu birstīti, kam nav metāla saru. Neizmantojiet ūdeni vai tīrīšanas līdzekļus. Nekādā gadījumā nepieļaujiet, lai instrumentā iekļūst šķidrums; instrumentu nedrīkst iegremdēt šķidrumā.

## Akumulatori

### Svarīgi drošības norādījumi visiem akumulatoriem

Pasūtiet rezerves akumulatoru, jānorāda tā kataloga numurs un spriegums.

Jauns akumulators nav pilnībā uzlādēts. Pirms akumulatora un lādētāja lietošanas izlasiet turpmākos drošības norādījumus. Pēc tam veiciet norādīto uzlādēšanas procesu.

### IZLASIET VISUS NORĀDĪJUMUS

- **Akumulatoru nedrīkst lādēt vai lietot sprādzienbīstamā vidē, piemēram, viegli uzliesmojošu šķidrumu, gāzu vai putekļu tuvumā.** Ievietojot akumulatoru lādētājā vai izņemot no tā, var uzliesmot putekļi vai izgarojuma tvaiki.
- **Akumulatoru nedrīkst iespiest lādētājā ar spēku. Nepārveidojiet akumulatoru tā, lai tas derētu citam lādētājam, kurš nav savietojams, jo tādejādi akumulators var sabojāties un izraisīt ievainojumus.**
- **Uzlādējiet akumulatoru tikai ar DeWALT lādētājiem.**
- **Nedrīkst apslācīt vai iegremdēt ūdeni vai kādā citā šķidrumā.**
- **Neuzglabājiet vai nelietojiet instrumentu un akumulatoru vietās, kur temperatūra var nokristies zem 4 °C (39,2 °F) (piemēram, ziemas laikā ārā nojumēs vai metāla celtnēs) vai arī sasniegt vai pārsniegt 40 °C (104 °F) (piemēram, vasaras laikā ārā nojumēs vai metāla celtnēs).**
- **Akumulatoru nedrīkst sadedzināt pat tad, ja tas ir stipri bojāts vai pilnībā nolietots.** Akumulators uguni var eksplodēt. Sadedzinot litija jonu akumulatoru, rodas toksiski izgarojuma tvaiki un materiāli.
- **Ja akumulatora šķidrums nokļūst uz ādas, nekavējoties mazgājiet skarto vietu ar maigu ziepjūdeni.** Ja akumulatora šķidrums nokļūst acī, skalojiet to, tēcinot ūdeni pār atvērtu aci 15 minūtes vai tikmēr, kamēr pāriet

kairinājums. Ja ir vajadzīga medicīniska palīdzība, ievērojiet, ka akumulatora elektrolīta sastāvā ir šķidrū organisko karbonātu un litija sāļu maisījums.

- **Atklātu akumulatoru elementu saturs var izraisīt elpošanas ceļu kairinājumu.** Jāieelpo svaigs gaiss. Ja simptomi nepāriet, meklējiet medicīnisku palīdzību.



**BRĪDINĀJUMS! Ugunsbīstamība!** Akumulatora šķidrums var uzliesmot, nonākot saskarē ar dzirksteļem vai liesmu.



**BRĪDINĀJUMS! Nekādā gadījumā neatveriet akumulatoru.** Ja akumulatora korpuss ir ierīcis bojāts, to nedrīkst ievietot lādētājā. Akumulatoru nedrīkst lauzt, nomest zemē vai bojāt. Neekspluatējiet akumulatoru vai lādētāju, ja tas ir saņēmis asu triecienu, ticis nomests vai citādi ir bojāts (piemēram, caurdurts ar naglu, pārsists ar āmuru, samīdīts). Var rasties elektriskās strāvas vai nāvējošs trieciens. Bojāti akumulatori jānogādā remontdarbnīcā, lai tos nodotu pārstrādei.



**BRĪDINĀJUMS! Ugunsgrēka risks! Nepārnēsājiet un neuzglabājiet akumulatoru tā, lai atsegtās akumulatora spaiļes saskartos ar metāla priekšmetiem.** Piemēram, nelieciet akumulatoru priekšautos, kabatās, darbarīku kastēs, dāvanu komplektu kārbās, atvilktnēs utt., starp naglām, skrūvēm, atslēgām utt.



**UZMANĪBU! Kad instrumentus netiek lietots, tas jānovieto guļus uz stabilas virsmas, no kuras tas nevar nokrist zemē.** Dažus instrumentus, kam ir liels akumulators, var novietot stāvus uz tā, taču šādā gadījumā tos var viegli apgāzt.

## Transportēšana



**BRĪDINĀJUMS! Ugunsgrēka risks!** Transportējot akumulatorus, var izcelties ugunsgrēks, ja akumulatora spaiļes nejauši nonāk saskarē ar vadītspējīgiem materiāliem. Transportējot akumulatorus, to spaiļēm ir jābūt aizsargātām un izolētām no materiāliem, kas var ar tām saskarties un izraisīt īssavienojumu. **PIEZĪME.** Litija jonu akumulatorus nedrīkst ievietot reģistrētajā bagāžā.

DeWALT akumulatori atbilst visiem spēkā esošajiem transportēšanas noteikumiem, ko pieprasa nozarē, un tiesiskajiem standartiem, tostarp ANO ieteikumiem par bīstamu kravu pārvadāšanu, Starptautiskās Gaisa transporta asociācijas (IATA) noteikumiem par bīstamām precēm, Starptautiskajiem jūras noteikumiem par bīstamām precēm (IMDG) un Eiropas līgumam par starptautiskiem bīstamo kravu autopārvadājumiem (ADR). Litija jonu elementi un akumulatori ir pārbaudīti atbilstīgi ANO ieteikumos par bīstamu kravu pārvadāšanu iekļautās pārbaūžu un kritēriju rokasgrāmatas 38.3. iedaļai.

Vairumā gadījumu uz DeWALT akumulatoru transportēšanu neattiecas 9. kategorijas bīstamo materiālu klasifikācijas pilnais regulējums. Kopumā tikai tie sūtījumi, kuru sastāvā ir litija jonu akumulatori ar nominālo enerģiju virs 100 vatstundām (Wh), ir jātransportē atbilstīgi 9. kategorijas pilnajam regulējumam. Visiem litija jonu akumulatoriem uz iepakojuma ir norādīta enerģijas nominālā ietilpība vatstundās. Turklāt, ņemot vērā sarežģīto regulējumu, DeWALT neiesaka litija jonu akumulatoriem izmantot gaisa pārvadājumus, neskatoties uz to nominālās ietilpības vatstundās. Instrumentiem ar

## LATVIEŠU

akumulatoriem (kombinētie komplekti) var izmantot gaisa pārvadājumus, ja akumulatora nominālā ietilpība nav lielāka par 100 Wh.

Neskatoties uz to, vai uz transportēšanu attiecas minētie noteikumi vai ne, pārvadātājs ir atbildīgs par jaunāko iepakojuma, marķēšanas/apzīmēšanas un dokumentācijas noteikumu pārziņāšanu.

Šajā rokasgrāmatas sadaļā minētā informācija ir sniegta godprātīgi un tiek uzskatīta par pareizu brīdi, kad šis dokuments tika sastādīts. Tomēr netiek nodrošinātas ne tiešas, ne netiešas garantijas. Pircējs ir atbildīgs par to, lai viņa rīcība atbilstu spēkā esošajiem noteikumiem.

### FLEXVOLT™ akumulatora transportēšana

DeWALT FLEXVOLT™ akumulatoram ir divi režīmi: **lietošana** un **transportēšana**.

**Lietošanas režīms.** Ja FLEXVOLT™ akumulators atrodas savrup vai ir ievietots DeWALT 18 V instrumentā, tas darbojas kā 18 V akumulators. Ja FLEXVOLT™ akumulators atrodas 54 V vai 108 V (divi 54 V akumulatori) instrumentā, tas darbojas kā 54 V akumulators.

**Transportēšanas režīms.** Ja uz FLEXVOLT™ akumulatora ir nostiprināts vāciņš, tas ir transportēšanas režīmā. Vāciņam jāatrodas uz akumulatora, lai to transportētu.

Atrodoties transportēšanas režīmā, akumulatora elementu virknei ir elektriski atvienotas, kā rezultātā tas tiek sadalīts pa

3 atsevišķiem akumulatoriem ar mazāku nominālo enerģiju (Wh), salīdzinot ar 1 akumulatoru, kam ir augstāka nominālā enerģija. Šādi iegūstot 3 akumulatorus ar mazāku nominālo enerģiju, var panākt to, ka uz tiem neattiecas noteikti transportēšanas noteikumi, ko piemēro akumulatoriem ar augstāku enerģiju.

Piemēram, transportējot nominālā enerģija vatstundās var tikt norādīta 3 x 36 Wh, kas nozīmē 3 akumulatorus, katram pa 36 Wh.

Lietošanas nominālā enerģija ir 108 Wh (1 veselam akumulatoram).

Lietošanas un transportēšanas režīmu marķējuma paraugs



### Ieteikumi par uzglabāšanu

1. Vispiemērotākā uzglabāšanai ir vēsa un sausa vieta, kurā nav tiešu saules staru un kas nav pārāk karsta un auksta. Lai nodrošinātu akumulatora optimālu darbību un maksimālu kalpošanas laiku, uzglabājiet to istabas temperatūrā.
2. Ja akumulatoru novietojat ilgstošā glabāšanā, to ieteicams pilnībā uzlādēt un uzglabāt vēsā, sausā vietā, neturot lādētāja.

**PIEZĪME.** Nav ieteicams uzglabāt pilnībā izlādētus akumulatorus. Pirms lietošanas akumulators ir jāuzlādē.

### Uzlīmes uz lādētāja un akumulatora

Šajā rokasgrāmatā redzamās pictogrammas tiek papildinātas ar šādām pictogrammām, kas redzamas lādētāja un akumulatora uzlīmēs.



Pirms ekspluatācijas izlasiet lietošanas rokasgrāmatu.



Uzlādes laiku sk. **tehniskajos datos**.



Nebāziet tajā elektrību vadošus priekšmetus.



Neuzlādējiet bojātu akumulatoru.



Nepakļaujiet bojātus iedarbībai.



Bojāti vadi ir nekavējoties jānomaina.



Uzlādējiet tikai 4–40 °C temperatūrā.



Lietošanai tikai telpās.



Atbrīvojieties no akumulatora videi nekaitīgā veidā.



Uzlādējiet DeWALT akumulatorus tikai ar tiem paredzētajiem DeWALT lādētājiem. Ja ar DeWALT lādētāju uzlādē citu ražotāju akumulatorus, kas nav DeWALT, tie var eksplodēt vai radīt citus bīstamus apstākļus.



Akumulatoru nedrīkst sadedzināt.



**LIETOŠANA** (bez transportēšanas vāciņa). Piemērs. Nominālā enerģija vatstundās ir 108 Wh (1 vesels akumulators ar 108 Wh).



**TRANSPORTĒŠANA** (ar iebūvētu transportēšanas vāciņu). Piemērs. Nominālā enerģija vatstundās ir 3 x 36 Wh (3 atsevišķi akumulatori, katrs pa 36 Wh).

### Akumulatora veids

Šādi instrumenti darbojas ar 18 V akumulatoru:

DCF921, DCF922, DCF923

Drīkst lietot šādus akumulatorus: DCB181, DCB182, DCB183, DCB183B, DCB183G, DCB184, DCB184B, DCB184G, DCB184LR, DCB185, DCB187, DCB189, DCB546, DCB547, DCB548. Sīkāku informāciju sk. **tehniskajos datos**.

### Iepakojuma saturs

Iepakojumā ietilpst:

1. Triecienuzgrīzētslēga
1. Lādētājs
1. Siksnas āķis
1. Litija jonu akumulators (C1, D1, E1, L1, M1, P1, S1, T1, X1, Y1 modeļi)



- 2 Litija jonu akumulatori (C2, D2, E2, L2, M2, P2, S2, T2, X2, Y2 modeļi)
- 3 Litija jonu akumulatori (C3, D3, E3, L3, M3, P3, S3, T3, X3, Y3 modeļi)
- 1 Lietošanas rokasgrāmata

**PIEZĪME.** N modeļu komplektācijā neietilpst akumulatori, lādētāji un piederumu kārbas. NT modeļu komplektācijā neietilpst akumulatori un lādētāji. B modeļu komplektācijā ietilpst Bluetooth® akumulatori.

**PIEZĪME.** Bluetooth® vārda zīme un logotipi ir īpašnieka Bluetooth®, SIG, Inc. reģistrētas preču zīmes, un DEWALT lieto šīs zīmes saskaņā ar licenci. Citas preču zīmes un komercnosaukumi pieder to attiecīgajiem īpašniekiem.

- Pārbaudiet, vai transportēšanas laikā nav bojāts instruments, tā detaļas vai piederumi.
- Pirms ekspluatācijas veliet laiku tam, lai pilnībā izlasītu un izprastu šo rokasgrāmata.

## Apzīmējumi uz instrumenta

Uz instrumenta ir attēlotas šādas piktogrammas:



Pirms ekspluatācijas izlasiet lietošanas rokasgrāmata.



Valkājiet ausu aizsargus.



Valkājiet acu aizsargus.



Redzamais starojums. Neskatieties tieši gaismas starā.

## Datuma koda novietojums (B. att.)

Datuma kods **12**, kurā ir norādīts arī ražošanas gads, ir nodrukāts uz korpusa.

Piemērs.

2021 XX XX

Ražošanas gads un nedēļa

## Apraksts (A., B. att.)



**BRĪDINĀJUMS!** Elektroinstrumentu vai tā daļas nedrīkst pārveidot. Šādi var izraisīt bojājumus vai var būt ievainojumus.

- 1 Mēlītes slēdzis
- 2 Turpgaitas/atpakaļgaitas poga
- 3 Atturis
- 4 Akumulatora atbrīvošanas poga
- 5 Akumulators
- 6 Darba lukturis
- 7 Režīma izvēles slēdzis
- 8 Siksnas āķis
- 9 Skrūve
- 10 Galvenais rokturis
- 11 Darba luktura slēdzis

## Paredzētā lietošana

Triecienuzgrīzētslēga ir paredzēta profesionāliem triecienuzgrīvēšanas darbiem. Tā kā šis instruments darbojas ar trieciena spēku, tas ir īpaši noderīgs stiprinājumu ieskrūvēšanai koksnē, metālā un betonā.

**NELIETOJĪET** mitros apstākļos vai viegli uzliesmojošu šķidrumu un gāzu klātbūtnē.

Šī triecienuzgrīzētslēga ir profesionālai lietošanai paredzēts elektroinstruments.

**NEĻAUJĪET** bērniem aiztikt instrumentu. Ja šo instrumentu ekspluatē nepieredzējuši operatori, viņi ir jāuzrauga.

- **Mazi bērni un nespējīgas personas.** Šo instrumentu nav paredzēts lietot maziem bērniem vai nespējīgām personām bez uzraudzības.
- Šo instrumentu nav paredzēts ekspluatēt personām (tostarp bērniem), kam ir ierobežotas fiziskās, sensorās vai psihiskās spējas vai trūkst pieredzes un zināšanu, vai vien tās neuzrauga persona, kas atbild par viņu drošību. Bērņus nedrīkst atstāt bez uzraudzības ar instrumentu.

## SALIKŠANA UN REGULĒŠANA



**BRĪDINĀJUMS!** Lai mazinātu smaga ievainojuma risku, pirms regulēšanas vai pierīču/piederumu uzstādīšanas un noņemšanas izslēdziet instrumentu un izņemiet no tā akumulatoru. Instrumentam nejaūši sākot darboties, var būt ievainojumus.



**BRĪDINĀJUMS!** Lietojiet tikai DEWALT akumulatorus un lādētājus.

## Akumulatora ievietošana instrumentā un izņemšana no tā (B. att.)

**PIEZĪME.** Pārbaudiet, vai akumulators **5** ir pilnībā uzlādēts.

### Akumulatora ievietošana instrumenta rokturī

1. Savietojiet akumulatoru **5** ar slēdēm instrumenta rokturī (B. att.).
2. Bīdīet akumulatoru rokturī, līdz tas ir cieši nofiksēts instrumentā, un pārbaudiet, vai tas nevar atvienoties.

### Akumulatora izņemšana no instrumenta

1. Nospiediet akumulatora atbrīvošanas pogu **4** un spēcīgi velciet akumulatoru ārā no instrumenta roktura.
2. Ievietojiet akumulatoru lādētājā, kā aprakstīts šīs rokasgrāmatas sadaļā par lādētāju.

### Akumulatora uzlādes indikators (B. att.)

Dažiem DEWALT akumulatoriem ir atlikušās uzlādes indikators, kas sastāv no trim zaļām gaismas diodēm, kuras norāda akumulatora atlikušo uzlādes līmeni.

Lai aktivizētu akumulatora uzlādes indikatoru, nospiediet un turiet nospiektu akumulatora uzlādes indikatora pogu **13**.

Visas trīs gaismas diodes dažādās kombinācijās norāda atlikušo uzlādes līmeni. Ja akumulatora uzlādes līmenis ir kļuvis pārāk zems un lietošanai nederīgs, uzlādes līmeņa indikators neiedegas, un akumulators ir jāuzlādē.

**PIEZĪME.** Akumulatora uzlādes indikators attēlo tikai akumulatora atlikušo uzlādes līmeni. Tas nav instrumenta darbības indikators, un to ietekmē dažādi mainīgie faktori — instrumenta sastāvdaļas, temperatūra un lietošanas veids.

## Siksnas āķis (papildpiederums) (A. att.)



**BRĪDINĀJUMS!** *Lai mazinātu smaga ievainojuma risku, NEDRĪKST iekārt instrumentu virs galvas vai iekārt siksnas āķi kādu priekšmetu. Ievietiet siksnas āķi TIKAI instrumenta darba siksnu.*



**BRĪDINĀJUMS!** *Lai mazinātu smaga ievainojuma risku, pārbaudiet, vai skrūve, ar ko piestiprināts siksnas āķis, ir cieši pievilktai.*



**UZMANĪBU!** *Lai mazinātu ievainojuma vai bojājumu risku, NEIEKARIET instrumentu siksnas āķi tad, ja tam piestiprināts prožektors.*

**SVARĪGI!** Piestiprinot vai nomainot siksnas āķi, izmantojiet vienīgi komplektācijā iekļauto skrūvi 9. Skrūvei jābūt cieši pievilktai.

Lai instrumentu varētu lietot gan ar labo, gan kreiso roku, siksnas āķi 8 var piestiprināt instrumentam vai nu vienā, vai otrā pusē, izmantojot tikai komplektācijā iekļauto skrūvi 9. Tāpat āķi var pavisam noņemt nost no instrumenta, ja tas nav vajadzīgs.

Lai siksnas āķi pārvietotu otrā pusē, izskrūvējiet skrūvi 9 un no jauna piestipriniet instrumenta otrā pusē. Skrūvei jābūt cieši pievilktai.

## Regulējama ātruma slēdzis (A. att.)

Lai ieslēgtu instrumentu, nospiediet slēdža mēlīti 1. Lai izslēgtu instrumentu, atlaidiet slēdža mēlīti. Šis instruments ir aprīkots ar bremzēm. Atturis pārstāj darboties, tiklīdz slēdža mēlīte ir pilnībā atlaista. Regulējama ātruma slēdzis ļauj izvēlēties vislabāko ātrumu konkrētajam veicamajam darbam. Jo vairāk spiedīsiet uz mēlītes, jo ātrāk instruments darbosies. Lai instruments kalpotu maksimāli ilgi, regulējamo ātrumu lietojiet tikai urbšanas vai skrūvēšanas darba iesākšanai.

**PIEZĪME.** Nav ieteicams ilgstoši izmantot regulējamo ātrumu. Tas ir jāizmanto pēc iespējas retāk, citādi var sabojāt slēdzi.

## Turpgaitas/atpakaļgaitas poga (A. att.)

Turpgaitas/atpakaļgaitas poga 2 nosaka instrumenta rotācijas virzienu un kalpo arī kā bloķēšanas poga.

Lai izvēlētu rotāciju uz priekšu, atlaidiet slēdža mēlīti un nospiediet turpgaitas/atpakaļgaitas pogu, kas atrodas instrumenta labajā pusē.

Lai izvēlētu rotāciju atpakaļ, atlaidiet slēdža mēlīti un nospiediet turpgaitas/atpakaļgaitas pogu, kas atrodas instrumenta kreisajā pusē.

Novietojot pogu vidējā pozīcijā, instruments tiek nobloķēts. Mainot šīs pogas pozīciju, mēlītei noteikti jābūt atlaistai.

**PIEZĪME.** Pirmo reizi iedarbinot instrumentu pēc rotācijas virziena maiņas, iespējams, izdzirdēsiet klikšķi. Tā ir normāla parādība un neliecina par problēmām.

## Darba lukturis (A. C. att.)

Darba lukturis 6 tiek iedarbināts, nospiežot regulējama ātruma slēdzi 1. Atkārtoti spiediet darba luktura slēdzi 11, lai mainītu režīmus: mazs apgaismojums, spilgts apgaismojums, izslēgts.

**PIEZĪME.** Darba lukturis paredzēts apstrādājamās virsmas apgaismošanai, un to nevar izmantot kā kabatas luksturīti.

## Režīma izvēles slēdzis (C. att.)

Instrumentu ir aprīkots ar režīma izvēles slēdzi 7, kuru var iestatīt kādā no četriem režīmiem.

Izvēlieties konkrētajam darbam piemērotu režīmu un ar regulējama ātruma slēdža 1 palīdzību kontrolējiet instrumenta ātrumu.

## Sastatņu režīms (C. att.)

### DCF921

Instrumentu ir aprīkots ar režīmu, kas paredzēts darbam uz sastatnēm. Turpgaitas rotācijā tas uzskrūvēs uzgriezni uz sastatņu skavas un pēc tam īsu brīdi darbosies ar triecienspēku pirms apstāšanās, lai stiprinājums netiktu pievilks pārāk cieši. Atpakaļgaitas rotācijā tas darbosies ar triecienspēku, lai atbrīvotu uzgriezni un pēc īsa brīža pamazām to apturētu, lai samazinātu skavu bojājumus.

**PIEZĪME.** Ar griezes momenta uzgriežņatslēgu vienmēr pārbaudiet, vai sastatņu skavas ir pareizi pievilktas.

## Timber Screw™ režīms (C. att.)

### DCF922, DCF923

Timber Screw™ režīms optimizē instrumenta veiktspēju, lai palīdzētu palielināt stiprinājumu iedziņas ātrumu koksnē, izmantojot kvadrātveida bultskrūves, kvadrātveida skrūves un konstrukciju kokskrūves.

## Precision Wrench™ režīms (C. att.)

Papildus standarta triecienuuzgriežņēšanas režīmiem šim instrumentam ir arī režīms Precision Wrench™, kurā var labāk vadīt instrumentu, gan pievelkot, gan atbrīvojot stiprinājumus. Iestatot turpgaitā, instrumenta stiprināšanas ātrums ir 2500 apgr./min, līdz tiek aktivizēts triecienuuzgriežņēšanas režīms. Pēc tam instruments apstājas uz 0,5 sekundēm, tad atsāk triecienuuzgriežņēšanu ar ātrumu 3550 triec./min, sniedzot iespēju lietotājam labāk vadīt instrumentu un samazinot risku pievilkt pārāk cieši vai sabojāt materiālu.

Iestatot atpakaļgaitā, instrumentam tiek aktivizēts standarta triecienuuzgriežņēšanas režīms ar ātrumu 3550 triec./min. Ja instruments konstatē, ka stiprinājums ir atvienojies, tas pārtrauc triecienuuzgriežņēšanu un samazina ātrumu, lai neatrautu valjīgo stiprinājumu.

## Tehniskie dati DCF921

Režīms	Darba veids	Apgr./min
Precision Wrench™	Precision Wrench™	0–2500 turpgaitā 0–2500 atpakaļgaitā
Sastatņu režīms	Sastatņu režīms	0–2500 turpgaitā 0–2500 atpakaļgaitā
1. ātrums	Maza ātruma triecienu režīms	0–1400 turpgaitā 0–2500 atpakaļgaitā
2. ātrums	Lielātruma triecienu krūvēšana	0–2500 turpgaitā 0–2500 atpakaļgaitā

## Tehniskie dati DCF922, DCF923

Režīms	Darba veids	Apgr./min
Precision Wrench™	Precision Wrench™	0–2500 turpgaitā 0–2500 atpakaļgaitā
Timber Screw™	Timber Screw™	0–2500 turpgaitā 0–2500 atpakaļgaitā
1. ātrums	Maza ātruma triecienu režīms	0–1400 turpgaitā 0–2500 atpakaļgaitā
2. ātrums	Lielātruma triecienu krūvēšana	0–2500 turpgaitā 0–2500 atpakaļgaitā

## Atturis (A. att.)

**BRĪDINĀJUMS!** Lietojiet tikai triecienu instrumentu piederumus. Parastie piederumi var salūzt un radīt bīstamus apstākļus. Pirms lietošanas pārbaudiet piederumu, vai tas nav iekšējais.

**UZMANĪBU!** Pirms lietošanas pārbaudiet atturu, sprosttapa un atsperi. Ja kāds no piederumiem ir bojāts vai nozaudēts, nomainiet pret jaunu.

Pirms piederumu nomainīšanas novietojiet slēdzi nobloķētā (centrālā) pozīcijā vai izņemiet akumulatoru.

## Atturis ar sprostapu (D. att.)

## DCF922

Lai uz attura uzstādītu piederumu, savietojiet piederuma malā esošo atveri ar attura 3 sprostapu 15. Spiediet uz piederuma, līdz sprostapa ir ievietota atverē. Sprostapu, iespējams, vajadzēs iespiest uz iekšu, lai varētu vieglāk uzstādīt piederumu.

Lai noņemtu piederumu, iespiediet sprostapu atverē un novelciet piederumu nost.

## Atturis ar atsperi (D. att.)

## DCF921, DCF923

Lai piederumu piestiprinātu atturim ar atsperi, stingri spiediet piederumu uz attura 3. Atspere 14 tiek saspiesta, ļaujot piederumam uzbīdīties virsū. Pēc tam, kad piederums ir piestiprināts, atspere nosprīgojas, lai piederums būtu nofiksēts vietā.

Lai noņemtu piederumu, satveriet to un stingri velciet nost.

**PIEZĪME.** (DCF921) Izmantojot atveri (A. att.), var uzstādīt vai nu gredzenblīvi ar fiksētāju, vai arī viengabala fiksētāju, lai piestiprinātu līgždas un piederumus pie instrumenta.

## EKSPLUATĀCIJA

## Lietošanas norādījumi

**BRĪDINĀJUMS!** Vienmēr ievērojiet šos drošības norādījumus un spēkā esošos normatīvos aktus.

**BRĪDINĀJUMS!** Lai mazinātu smaga ievainojuma risku, pirms regulēšanas vai pierīču/piederumu uzstādīšanas un noņemšanas izslēdziet instrumentu un izņemiet no tā akumulatoru. Instrumentam nejausī sākot darboties, var gūt ievainojumus.

## Pareizs roku novietojums (E. att.)

**BRĪDINĀJUMS!** Lai mazinātu smaga ievainojuma risku, VIENMĒR turiet rokas pareizi, kā norādīts.

**BRĪDINĀJUMS!** Lai mazinātu smaga ievainojuma risku, VIENMĒR saglabājiet ciešu tvērienu, lai būtu gatavs negaidītai reakcijai.

Pareizs roku novietojums paredz turēt vienu roku uz galvenā roktura 10.

## Lietošana (A. att.)

**UZMANĪBU!** Stiprinājumam un/vai sistēmai jābūt pietiekami izturīgai, lai atbilstu instrumenta radītajam griezes momentam. Pārāk liels griezes moments var izraisīt bojājumus un ievainojumus.

- Novietojiet piederumu uz stiprinājuma galviņas. Turiet instrumentu tieši pretī stiprinājumam.
- Lai sāktu darbu, nospiediet regulējama ātruma slēdzi 1. Lai pārtrauktu darbu, atlaidiet regulējama ātruma slēdzi. Vienmēr pārbaudiet griezes momentu ar griezes momenta uzgriežņatslēgu, jo stiprinājuma griezes momentu ietekmē daudzi faktori, tostarp šādi.
  - Spriegums:** maza sprieguma rezultātā, kas rodas gandrīz tukšā akumulatora dēļ, mazinās stiprinājuma griezes moments.
  - Piederuma izmērs:** ja neizmantojiet pareizā izmēra piederumu, mazināsies stiprinājuma griezes moments.
  - Bultskrūves izmērs:** jo lielāks bultskrūves diametrs, jo lielākam parasti jābūt stiprinājuma griezes momentam. Stiprinājuma griezes moments ir atkarīgs arī no bultskrūves garuma, kategorijas un griezes momenta koeficienta.
  - Bultskrūve:** tās vitnē nedrīkst būt rūsa vai cita veida netīrumi, lai neietekmētu stiprinājuma griezes momentu.
  - Materialis:** stiprinājuma griezes momentu ietekmē materiāla veids un virsmas apdare.
  - Stiprinājuma laiks:** ilgākā stiprinājuma laikā palielinās stiprinājuma griezes moments. Ja stiprinājuma laiks būs ilgāks par ieteicamo, stiprinājums var tikt pārmērīgi nosprīgots un sabojāts vai tam var tikt norauta vitne.

## APKOPE

Šis elektroinstrumentis paredzēts ilglaicīgam darbam ar mazāko iespējamo apkopi. Nepārtraukti nevainojama darbība ir atkarīga no pareizas instrumenta apkopes un regulāras tīrīšanas.



**BRĪDINĀJUMS!** Lai mazinātu smaga ievainojuma risku, pirms regulēšanas vai pierīču/piederumu uzstādīšanas un noņemšanas izslēdziet instrumentu un izņemiet no tā akumulatoru. Instrumentam nejausi sākot darboties, var gūt ievainojumus.

Lietotājam nav paredzēts patstāvīgi veikt lādētāja un akumulatora apkopi.



### Elļošana

Šis elektroinstrumenta nav papildus jāeļļo.



### Tīrīšana



**BRĪDINĀJUMS!** Ar sausu gaisu no galvenā korpusa izpūstiet netīrumus un putekļus ikreiz, kad pamanāt tos uzkrājamos gaisa atverēs, kā arī visapkārt tām. Veicot šo darbu, valkājiet atzītas acu aizsargus un putekļu masku.



**BRĪDINĀJUMS!** Instrumenta detaļu tīrīšanai, kas nav no metāla, nedrīkst izmantot šķīdinātājus vai citas asas ķīmiskas vielas. Šīs ķīmiskās vielas var sabojāt šo detaļu materiālu. Lietojiet tikai maigā ziepjūdenī samitrinātu lupatiņu. Nekādā gadījumā nepieļaujiet, lai instrumentā iekļūst šķidrums; instrumentu nedrīkst iegremdēt šķīdumā.

### Piederumi



**BRĪDINĀJUMS!** Tā kā citi piederumi, kurus DEWALT nav ieteicis un nepiedāvā, nav pārbaudīti lietošanai ar šo instrumentu, var rasties bīstami apstākļi, ja tos lietojiet. Lai mazinātu ievainojuma risku, šim instrumentam lietojiet tikai DEWALT ieteiktos piederumus.

Sīkāku informāciju par attiecīgiem piederumiem jautājiet izplatītājam.

### Vides aizsardzība



Dalīta atkritumu savākšana. Izstrādājumus un akumulatorus ar šo apzīmējumu nedrīkst izmest kopā ar parastiem sadzīves atkritumiem.

Izstrādājumu un akumulatoru sastāvā ir materiāli, ko var atgūt vai otrreizēji pārstrādāt, samazinot pieprasījumu pēc izejvielām. Nododiet otrreizējai pārstrādei elektriskos izstrādājumus un akumulatorus saskaņā ar vietējiem noteikumiem. Sīkāka informācija ir pieejama vietnē

[www.2helpU.com](http://www.2helpU.com).

### Uzlādējams akumulators

Šis ilglaicīgas darbības akumulators jāuzlādē, kad tas vairs nenodrošina pietiekami lielu jaudu, salīdzinot ar jaudu pirms tam. Kad tā ekspluatācijas laiks ir beidzies, no tā ir jāatbrīvojas videi nekaitīgā veidā:

- izlādējiet akumulatoru pilnībā, pēc tam izņemiet to no instrumenta;
- litija jonu elementus iespējams pārstrādāt. Nogādājiet akumulatoru izplatītājam vai vietējā atkritumu pārstrādes punktā. Savāktie akumulatori tiek pareizi otrreizēji pārstrādāti vai likvidēti.

# 18 В БЕСПРОВОДНАЯ УДАРНАЯ ДРЕЛЬ

## DCF921, DCF922, DCF923

### Поздравляем!

Вы приобрели инструмент DEWALT. Многолетний опыт, тщательная разработка изделий и инновации делают компанию DEWALT одним из самых надежных партнеров для пользователей профессиональных электроинструментов.

### Технические характеристики

		DCF921	DCF922	DCF923
Напряжение	В <sub>пост. тока</sub>	18	18	18
Тип		1	1	1
Тип батареи		ионно-литиевая	ионно-литиевая	ионно-литиевая
Выходная мощность	Вт	415	415	415
Скорость без нагрузки	мин <sup>-1</sup>	0–2500	0–2500	0–2500
Скорость удара	мин <sup>-1</sup>	0–3550	0–3550	0–3550
Макс. крутящий момент при затягивании	Нм	406	406	406
Макс. Начальный крутящий момент	Нм	610	610	610
Держатель насадок		1/2 дюйма (12,7 мм)	1/2 дюйма (12,7 мм)	3/8 дюйма (9,5 мм)
Вес (без аккумуляторной батареи)	кг	1,1	1,1	1,1

Значения шума и вибрации (сумма векторов в трех плоскостях) в соответствии с EN62841-2-2:

L <sub>PA</sub> (уровень звукового давления)	дБ(A)	97	97	96
L <sub>WA</sub> (уровень акустической мощности)	дБ(A)	108	108	107
K (погрешность для заданного уровня мощности)	дБ(A)	3	3	3
Значение вибрационного воздействия a <sub>h</sub> =	м/с <sup>2</sup>	13,0	13,0	10,0
Погрешность K =	м/с <sup>2</sup>	1,5	1,5	1,5

Значение шумовой эмиссии и/или эмиссии вибрации, указанное в данном справочном листке, было получено в соответствии со стандартным тестом, приведенным в EN62841, и может использоваться для сравнения инструментов. Кроме того, оно может использоваться для предварительной оценки воздействия вибрации.

**!** **ВНИМАНИЕ!** Заявленное значение воздействия вибрации и/или шума относится к основным областям применения инструмента. Однако, если инструмент используется для различных целей,

с различными дополнительными принадлежностями или при ненадлежащем уходе, то уровень шума и/или вибрации может измениться. Это может привести к значительному увеличению уровня воздействия вибрации в течение всего рабочего периода.

При расчете приблизительного значения уровня воздействия шума и/или вибрации также необходимо учитывать время, когда инструмент выключен или то время, которое он работает на холостом ходу. Это может привести к значительному снижению уровня воздействия вибрации в течение всего рабочего периода.

Определите дополнительные меры техники безопасности для защиты оператора от воздействия шума и/или вибрации, а именно: поддержание инструмента и дополнительных принадлежностей в рабочем состоянии, создание комфортных условий работы (соответствующих вибрации), хорошая организация рабочего места.

### Декларация о соответствии нормам ЕС

#### Директива по механическому оборудованию



#### 18 В Беспроводная ударная дрель DCF921, DCF922, DCF923

DEWALT заявляет, что продукция, описанная в разделе «Технические характеристики», соответствует: 2006/42/EC, EN62841-1-2:2015, EN62841-2-2:2014.

Эти продукты также соответствуют Директивам 2014/30/EU и 2011/65/EU. За дополнительной информацией обращайтесь в компанию DEWALT по адресу, указанному ниже или приведенному на задней стороне обложки руководства.

Нижеподписавшийся несет ответственность за составление технической документации и составил данную декларацию по поручению компании DEWALT.

Маркус Ромпель  
Вице-президент отдела по разработке и производству,  
PTE-Europe  
DEWALT, Richard-Klinger-Straße 11,  
65510, Idstein, Германия  
19.05.2021

Аккумуляторные батареи				Зарядные устройства/время зарядки (мин.)										
Кат. №	В <sub>пост. тока</sub>	Ач	Вес (кг)	DCB104	DCB107	DCB112	DCB113	DCB115	DCB116	DCB117	DCB118	DCB132	DCB119	
DCB546	18/54	6,0/2,0	1,08	60	270	170	140	90	80	40	60	90	X	
DCB547	18/54	9,0/3,0	1,46	75*	420	270	220	135*	110*	60	75*	135*	X	
DCB548	18/54	12,0/4,0	1,46	120	540	350	300	180	150	80	120	180	X	
DCB181	18	1,5	0,35	22	70	45	35	22	22	22	22	22	45	
DCB182	18	4,0	0,61	60/40**	185	120	100	60	60/45**	60/40**	60/40**	60	120	
DCB183/B/G	18	2,0	0,40	30	90	60	50	30	30	30	30	30	60	
DCB184/B/G	18	5,0	0,62	75/50**	240	150	120	75	75/60**	75/50**	75/50**	75	150	
DCB185	18	1,3	0,35	22	60	40	30	22	22	22	22	22	40	
DCB187	18	3,0	0,54	45	140	90	70	45	45	45	45	45	90	
DCB189	18	4,0	0,54	60	185	120	100	60	60	60	60	60	120	

\*Код даты 201811475В или новее

\*\*Код даты 201536 или новее

## ДЕКЛАРАЦИЯ СООТВЕТСТВИЯ ПРАВИЛА (ТЕХНИКИ БЕЗОПАСНОСТИ) ПРИ ДОСТАВКЕ ОБОРУДОВАНИЯ, 2008 Г.



### 18 В Беспроводная ударная дрель DCF921, DCF922, DCF923

DeWALT заявляет, что продукция, описанная в разделе «Технические характеристики», соответствует:

Правила (безопасности) поставки техники, 2008, S.I. 2008/1597 (с поправками), EN62841-1:2015, EN62841-2-2:2014.

Эти продукты соответствуют следующим правилам Великобритании:

Правила электромагнитной совместимости, 2016, S.I.2016/1091 (с поправками);

Правила ограничения использования определенных опасных веществ в электрическом и электронном оборудовании 2012, S.I.2012/3032 (с поправками).

За дополнительной информацией обращайтесь в компанию DeWALT по адресу, указанному ниже или приведенному на задней стороне обложки руководства.

Нижеподписавшийся несет ответственность за составление технической документации и составил данную декларацию по поручению компании DeWALT.

Карл Эванс  
Вице-президент департамента профессиональных электроинструментов EANZ GTS  
270 Bath Road, Slough  
SL1 4DX  
Великобритания  
19.05.2021



**ВНИМАНИЕ!** Во избежание риска получения травм ознакомьтесь с инструкцией.

## Обозначения. Правила техники безопасности

Ниже описывается уровень опасности, обозначаемый каждым из предупреждений. Прочитайте руководство и обратите внимание на данные символы.



**ОПАСНО!** Обозначает опасную ситуацию, которая неизбежно приведет к **серьезной травме или смертельному исходу**, в случае несоблюдения соответствующих мер безопасности.



**ВНИМАНИЕ!** Указывает на потенциально опасную ситуацию, которая, в случае несоблюдения соответствующих мер безопасности, **может** привести к **серьезной травме или смертельному исходу**.



**ПРЕДУПРЕЖДЕНИЕ.** Указывает на потенциально опасную ситуацию, которая, в случае несоблюдения соответствующих мер безопасности, **может** стать причиной **травм средней или легкой степени тяжести**.

**ПРИМЕЧАНИЕ.** Указывает на практики, **не имеющие отношение к травмам**, но если ими пренебречь, **могут привести к порче имущества.**



Указывает на риск поражения электрическим током.



Указывает на риск возгорания.

## ОБЩИЕ ПРАВИЛА ТЕХНИКИ БЕЗОПАСНОСТИ ПРИ ИСПОЛЬЗОВАНИИ ЭЛЕКТРОИНСТРУМЕНТОВ



**ВНИМАНИЕ!** Прочтите **все правила техники безопасности, инструкции, иллюстрации и спецификации по данному электроинструменту.** Несоблюдение всех нижеприведенных инструкций может стать причиной поражения электрическим током, возгорания и/или тяжелой травмы.

### СОХРАНИТЕ ВСЕ ИНСТРУКЦИИ ДЛЯ ПОСЛЕДУЮЩЕГО ИСПОЛЬЗОВАНИЯ

Термин «электроинструмент» в предупреждениях относится к питаемому от электросети (проводному) или от аккумуляторных батарей (беспроводному) электроинструменту.

#### 1) Безопасность на рабочем месте

- Содержите рабочее место в чистоте и обеспечьте его хорошую освещенность.**  
Беспорядок или плохое освещение на рабочем месте могут стать причиной несчастного случая.
- Не используйте электроинструмент во взрывоопасной атмосфере, например, в присутствии воспламеняющихся жидкостей, газов или пыли.** Искры, которые появляются при работе электроинструментов могут привести к воспламенению пыли или паров.
- Не разрешайте детям и посторонним лицам находиться рядом с вами при работе с электроинструментом.** Отвлекаясь от работы вы можете потерять контроль над инструментом.

#### 2) Электрическая безопасность

- Штепсельные вилки инструмента должны соответствовать сетевым розеткам. Никогда не меняйте вилку инструмента. Запрещается использовать переходники к вилкам для электроинструментов с заземлением.**  
Использование оригинальных штепсельных вилок, соответствующих типу сетевой розетки снижает риск поражения электрическим током.
- Следует избегать контакта с заземленными объектами, такими как трубы, радиаторы, плиты и холодильники.** Если вы будете заземлены, увеличивается риск поражения электрическим током.
- Не допускайте нахождения электроинструментов под дождем или в условиях повышенной влажности. При**

попадании воды в электроинструмент, риск поражения электрическим током возрастает.

- Необходимо бережно обращаться с кабелем питания. Никогда не используйте кабель для переноски электроинструмента, не тяните за него, пытайтесь отключить инструмент от сети. Держите кабель подальше от источников тепла, масла, острых углов или движущихся предметов.** Поврежденный или запутанный кабель питания повышает риск поражения электрическим током.
- При работе с электроинструментом вне помещения необходимо пользоваться удлинителем, предназначенным для эксплуатации в соответствующих условиях.** Использование кабеля питания, предназначенного для использования вне помещения, снижает риск поражения электрическим током.
- При необходимости эксплуатации электроинструмента в местах с повышенной влажностью используйте устройство защитного отключения (УЗО).** Использование УЗО снижает риск поражения электрическим током.

#### 3) Индивидуальная безопасность

- При работе с электроинструментом сохраняйте бдительность, действуйте внимательно и руководствуйтесь здравым смыслом. Не работайте с электроинструментом, если вы устали, находитесь в состоянии наркотического, алкогольного опьянения или под воздействием лекарственных препаратов.** Невнимательность при работе с электроинструментом может привести к серьезным травмам.
- Используйте средства индивидуальной защиты. Всегда надевайте защитные очки.** Использование при работе таких средств защиты, как пылезащитная маска, обувь с нескользящей подошвой, каска и защитные наушники снижает риск травм.
- Примите меры для предотвращения случайного включения. Перед тем как подключить электроинструмент к сети и/или аккумуляторной батарее, возьмите инструмент или перенесите его на другое место, убедитесь в том, что выключатель находится в положении «Выкл.».** Если при переноске электроинструмент оставлять подключенным к сети электропитания, и при этом ваш палец будет находиться на выключателе, это может стать причиной несчастных случаев.
- Уберите все регулировочные или гаечные ключи перед включением электроинструмента.** Ключ, оставленный на вращающейся части электроинструмента, может травмировать.
- Не пытайтесь дотянуться до слишком удаленных поверхностей. Всегда твердо стойте на ногах, сохраняя равновесие.**



Это позволит лучше контролировать электроинструмент в непредвиденных ситуациях.

- f) **Надевайте подходящую одежду. Не носите свободную одежду и ювелирные украшения. Следите за тем, чтобы волосы и одежда не попадали под движущиеся детали.** Возможно наматывание свободной одежды, ювелирных изделий и длинных волос на движущиеся детали.
- g) **При наличии устройств для подключения оборудования для удаления и сбора пыли необходимо обеспечить правильность их подключения и эксплуатации.** Использование устройства для пылеудаления сокращает риски, связанные с пылью.
- h) **Не допускайте самонадеянности и игнорирования правил техники безопасности даже при большом опыте работы с инструментом.** Небрежное действие может стать причиной серьезной травмы за долю секунды.

#### 4) Эксплуатация электроинструмента и уход за ним

- a) **Избегайте чрезмерной нагрузки на электроинструмент. Используйте электроинструмент в соответствии с назначением.** Правильно подобранный электроинструмент выполнит работу более эффективно и безопасно при стандартной нагрузке.
- b) **Не используйте электроинструмент с неисправным выключателем.** Любой инструмент, управлять выключением и включением которого невозможно, представляет опасность и подлежит ремонту.
- c) **Перед любой регулировкой, сменой дополнительных принадлежностей или перед уборкой инструмента на хранение, отключите его от сети и/или снимите аккумуляторную батарею, если ее можно снять.** Такие превентивные меры безопасности снижают риск случайного включения электроинструмента.
- d) **Храните электроинструмент в недоступном для детей месте и не позволяйте работать с инструментом людям, не имеющим соответствующих навыков работы с такого рода инструментами.** Электроинструмент представляет опасность в руках неопытных пользователей.
- e) **Поддерживайте электроинструмент и насадки в исправном состоянии. Проверьте, не нарушена ли центровка или не заклинены ли движущиеся детали, нет ли повреждений или иных неисправностей, которые могли бы повлиять на работу электроинструмента. В случае обнаружения повреждений, прежде чем приступить к эксплуатации электроинструмента, его следует отремонтировать.** Большинство несчастных случаев происходит из-за электроинструментов, которые не обслуживаются должным образом.

- f) **Необходимо содержать режущий инструмент в заточенном и чистом состоянии.** Вероятность заклинивания инструмента, за которым следят должным образом и который хорошо заточен, значительно меньше, и работать с ним легче.
- g) **Используйте электроинструмент, а также дополнительные принадлежности и насадки в соответствии с инструкциями и с учетом специфики рабочих условий.** Использование электроинструмента для выполнения операций, для которых он не предназначен, может привести к возникновению опасных ситуаций.
- h) **Все рукоятки и поверхности захватывания должны быть сухими и без следов смазки.** Скользкие рукоятки и поверхности захватывания не обеспечивают должную безопасность работы и управления инструментом в непредвиденных ситуациях.

#### 5) Эксплуатация аккумуляторного инструмента и уход за ним

- a) **Используйте для зарядки аккумуляторной батареи только указанное производителем зарядное устройство.** Использование зарядного устройства определенного типа для зарядки других батарей может привести к возгоранию.
- b) **Используйте с электроинструментом только аккумуляторные батареи указанного типа.** Использование других аккумуляторных батарей может стать причиной травмы и пожара.
- c) **Оберегайте не используемую аккумуляторную батарею от попадания в нее скрепок, монет, ключей, гвоздей, болтов или других мелких металлических предметов, которые могут вызывать замыкание контактов.** Короткое замыкание контактов аккумуляторной батареи может привести к пожару или ожогу.
- d) **При повреждении батареи, из нее может вытечь электролит. Не прикасайтесь к нему. При случайном контакте с электролитом смойте его водой. При попадании электролита в глаза обратитесь за медицинской помощью.** Жидкость, находящаяся внутри аккумуляторной батареи, может вызвать раздражение или ожоги.
- e) **Не используйте поврежденные или видоизмененные аккумуляторные батареи или инструменты.** Поврежденные или измененные аккумуляторные батареи могут работать непредсказуемо, что может привести к возгоранию, взрыву или риску получения травм.
- f) **Не подвергайте аккумуляторные батареи или инструмент воздействию огня или повышенной температуры.** Открытый огонь или воздействие высокой температуры выше 130 °C может привести к взрыву.
- g) **Следуйте всем инструкциям по зарядке и не заряжайте аккумуляторную батарею или инструмент вне температурного диапазона, указанного в инструкции.** Неправильная зарядка



или зарядка вне указанного температурного диапазона может привести к повреждению батареи и увеличить риск возгорания.

## б) Техническое обслуживание

- а) **Обслуживание электроинструмента должно выполняться только квалифицированным техническим персоналом.** Это позволит обеспечить безопасность обслуживаемого инструмента.
- б) **Не выполняйте обслуживание поврежденных аккумуляторных батарей.** Обслуживание аккумуляторных батарей должно выполняться только производителем или авторизованными поставщиками услуг.

## Правила безопасности для ударных дрелей — все виды работ

- **При выполнении работ, во время которых имеется вероятность контакта крепежного элемента со скрытой электропроводкой, удерживайте инструмент за изолированные поверхности захватывания.** Контакт крепежного элемента с находящимся под напряжением проводом делает не покрытые изоляцией металлические части электроинструмента также «живыми», что создает опасность поражения оператора электрическим током.
- **При работе надевайте защитные наушники.** Шум может стать причиной снижения слуха.



**ВНИМАНИЕ!** Ударные дрели не являются динамометрическими ключами. **НЕ используйте данный инструмент для затягивания крепежных элементов до указанного крутящего момента.** При наличии риска повреждения соединения в результате слишком сильно или недостаточно сильно затягивания крепежных элементов используйте отдельное, откалиброванное устройство измерения крутящего момента, например, динамометрический ключ.

## Зарядные устройства

Зарядные устройства DEWALT не требуют регулировки и максимально просты в использовании.

### Электробезопасность

Электродвигатель рассчитан на работу только при одном напряжении сети. Необходимо обязательно убедиться в том, что напряжение источника питания соответствует указанному на паспортной табличке инструмента. Необходимо также убедиться в том, что напряжение работы зарядного устройства соответствует напряжению в сети.



Зарядное устройство DEWALT оснащено двойной изоляцией в соответствии с требованиями EN60335, поэтому провод заземления не требуется.

Если поврежден кабель питания, его нужно заменить у DEWALT или в официальном сервисном центре.

## Замена штепсельной вилки (только для Великобритании и Ирландии)

Если необходимо установить новую штепсельную вилку:

- осторожно снимите старую вилку;
- подсоедините коричневый провод к терминалу фазы в вилке;
- подсоедините синий провод к нулевому терминалу.



**ВНИМАНИЕ!** Заземление не требуется.

Соблюдайте инструкции по установке высококачественных вилок. Рекомендованный предохранитель: 3 А.

## Использование удлинительного кабеля

Используйте удлинительный кабель только в случае крайней необходимости. Используйте только утвержденные удлинители промышленного производства, рассчитанные на мощность не меньшую, чем потребляемая мощность зарядного устройства (см. раздел «**Технические характеристики**»). Минимальное поперечное сечение провода электрического кабеля должно составлять 1 мм<sup>2</sup>, максимальная длина — 30 м.

При использовании кабельного барабана всегда полностью разматывайте кабель.

## Важные инструкции по технике безопасности для всех зарядных устройств

**СОХРАНИТЕ НАСТОЯЩЕ РУКОВОДСТВО.** В данном руководстве содержатся важные инструкции по технике безопасности для совместимых зарядных устройств (см. раздел «**Технические характеристики**»).

- *Перед тем как использовать зарядное устройство, внимательно изучите все инструкции и предупреждающие этикетки на зарядном устройстве, батарее и инструменте, для которого используется батарея.*



**ВНИМАНИЕ!** Опасность поражения электрическим током. Не допускайте попадания жидкости в зарядное устройство. Это может привести к поражению электрическим током.



**ВНИМАНИЕ!** Рекомендуется использовать устройство защитного отключения (УЗО) с током утечки до 30 мА.



**ПРЕДУПРЕЖДЕНИЕ.** Опасность ожога. Во избежание травм следует использовать только аккумуляторные батареи производства DEWALT. Использование батарей другого типа может привести к взрыву, травмам и повреждениям.



**ПРЕДУПРЕЖДЕНИЕ.** Не позволяйте детям играть с данным инструментом.

**ПРИМЕЧАНИЕ.** В определенных условиях, при подключении зарядного устройства к источнику питания, может произойти короткое замыкание контактов внутри зарядного устройства посторонними материалами. Не допускайте попадания в полость зарядного устройства таких токопроводящих материалов, как

стальная стружка, алюминиевая фольга или другие металлические частицы и т. п. Всегда отключайте зарядное устройство от источника питания, если в нем нет аккумуляторной батареи. Всегда отключайте зарядное устройство от сети перед тем, как приступить к очистке инструмента.

- **НЕ ПЫТАЙТЕСЬ заряжать батареи с помощью каких-либо других зарядных устройств, кроме тех, которые указаны в данном руководстве.** Зарядное устройство и батарея предназначены для использования в комплекте.
- **Эти зарядные устройства не предназначены ни для какого другого использования, помимо зарядки аккумуляторных батарей DEWALT.** Использование любых других батарей может привести к возгоранию, поражению электротоком или гибели от электрического шока.
- **Не подвержайте зарядное устройство воздействию снега или дождя.**
- **При отключении зарядного устройства от сети всегда тяните за штепсельную вилку, а не за кабель.** Это поможет избежать повреждения штепсельной вилки и розетки.
- **Убедитесь в том, что кабель расположен таким образом, чтобы на него не наступили, не споткнулись об него, а также в том, что он не натянут и не может быть поврежден.**
- **Не используйте удлинительный кабель без крайней необходимости.** Использование удлинительного кабеля неподходящего типа может привести к пожару или поражению электрическим током.
- **Не ставьте на зарядное устройство никакие предметы и не устанавливайте зарядное устройство на мягкую поверхность, которая может закрыть вентиляционные отверстия и привести к перегреву.** Не располагайте зарядное устройство поблизости от источников тепла. Вентиляция зарядного устройства происходит с помощью отверстий в верхней и нижней частях корпуса.
- **Не используйте зарядное устройство при наличии поврежденной кабеля или штепсельной вилки — в этом случае их следует немедленно заменить.**
- **Не используйте зарядное устройство, если оно падало, подвергалось сильным ударам или было повреждено каким-либо иным образом.** Обратитесь в авторизованный сервисный центр.
- **Не разбирайте зарядное устройство. При необходимости обратитесь в специализированный сервисный центр, если нужно провести обслуживание или ремонт инструмента.** Неправильная сборка может стать причиной пожара или поражения электрическим током.
- **В случае повреждения кабеля питания его необходимо немедленно заменить у производителя, в его сервисном центре или с привлечением другого специалиста**

аналогичной квалификации для предотвращения несчастного случая.

- **Перед очисткой отключите зарядное устройство от сети. В противном случае это может привести к поражению электрическим током.** Извлечение аккумуляторной батареи не приведет к снижению степени этого риска.
- **НИКОГДА не подключайте два зарядных устройства вместе.**
- **Зарядное устройство предназначено для работы при стандартном напряжении сети в 230 В. Не пытайтесь использовать его при каком-либо ином напряжении.** Это не относится к автомобильному зарядному устройству.







### Зарядка батареи (рис. В)

1. Перед установкой батареи подключите зарядное устройство к соответствующей сетевой розетке.
2. Вставьте аккумуляторную батарею 5 в зарядное устройство, убедившись в том, что она хорошо установлена. Красный индикатор (зарядки) начнет мигать. Это означает, что процесс зарядки начался.
3. По окончании зарядки красный индикатор будет гореть непрерывно, не мигая. Теперь батарея полностью заряжена, и ее можно использовать или оставить в зарядном устройстве. Чтобы извлечь аккумуляторную батарею из зарядного устройства, нажмите кнопку разблокирования аккумуляторного отсека 4 и извлеките батарею.

**ПРИМЕЧАНИЕ.** Чтобы обеспечить максимальную производительность и срок службы ионно-литиевых батарей, перед первым использованием полностью зарядите аккумуляторную батарею.

### Работа с зарядным устройством

Состояние заряда аккумулятора смотрите в приведенной ниже таблице.

Индикаторы зарядки		
	Зарядка	
	Полностью заряжен	
	Температурная задержка*	

\*В это время красный индикатор продолжит мигать, а когда начнется зарядка, загорится желтый. После того, как батарея достигнет рабочей температуры, желтый индикатор погаснет, и зарядка продолжится.

Зарядное(-ые) устройство(-а) не сможет(-гут) зарядить неисправную аккумуляторную батарею. При неисправной аккумуляторной батарее, индикатор на зарядном устройстве не загорится.

**ПРИМЕЧАНИЕ.** Также это может указывать на проблему с зарядным устройством.

При наличии проблемы с зарядным устройством, проверьте аккумуляторную батарею и зарядное устройство в авторизованном сервисном центре.

### Температурная задержка

Если температура батареи слишком низкая или слишком высокая, зарядное устройство автоматически переходит в режим температурной задержки. При этом зарядка не начинается до тех пор, пока батарея не достигнет нужной температуры. Как только нужная температура будет достигнута, устройство автоматически перейдет в режим зарядки. Данная функция обеспечивает максимальный срок эксплуатации батареи.

Зарядка холодной батареи занимает больше времени, чем теплой. Аккумуляторная батарея заряжается медленнее во время цикла зарядки и максимального заряда не удастся добиться даже после того, как аккумуляторная батарея будет теплой.

Зарядное устройство DCB118 оснащено внутренним вентилятором для охлаждения батареи. Вентилятор включится автоматически, если батарея нуждается в охлаждении. Не используйте зарядное устройство, если вентилятор не функционирует или забиты вентиляционные отверстия. Не позволяйте посторонним предметам попадать внутрь зарядного устройства.

### Система электронной защиты

Ионно-литиевые аккумуляторные батареи XR оснащены системой электронной защиты от перегрузки, перегрева или глубокой разрядки.

При срабатывании системы электронной защиты устройство автоматически отключается. В этом случае поставьте ионно-литиевую батарею на зарядку до тех пор, пока она полностью не зарядится.

### Крепление на стену

Данные зарядные устройства можно прикреплять на стену или ставить на стол или рабочую поверхность. При креплении на стену расположите зарядное устройство в пределах досягаемости розетки и подальше от углов и других препятствий, которые могут помешать потоку воздуха. Используйте заднюю часть зарядного устройства в качестве образца для положения монтажных болтов на стене. Надежно закрепите зарядное устройство при помощи саморезов (приобретаются отдельно) длиной минимум в 25,4 мм с диаметром шляпки в 7–9 мм. Саморезы следует вкручивать в дерево до оптимальной глубины, чтобы на поверхности оставалось примерно 5,5 мм самореза. Совместите отверстия на задней стороне зарядного устройства с выступающими саморезами и полностью вставьте их в отверстия.

### Инструкции по чистке зарядного устройства



**ВНИМАНИЕ!** Опасность поражения электрическим током. Перед очисткой отключите зарядное устройство от сети питания перем. тока. Грязь и жир можно удалить с наружной поверхности зарядного устройства тряпкой или мягкой неметаллической щеткой.

*Не используйте воду или чистящие растворы. Не допускайте попадания жидкости внутрь инструмента; никогда не погружайте никакие из деталей инструмента в жидкость.*

## Аккумуляторные батареи

### Важные инструкции по технике безопасности для всех батарей

При заказе запасных батарей не забудьте указать номер по каталогу и напряжение.

При покупке батарея заряжена не полностью. Перед тем, как использовать батарею и зарядное устройство, прочтите следующие инструкции по технике безопасности. Затем выполните необходимые действия для зарядки.

#### ПРОЧИТЕ ВСЕ ИНСТРУКЦИИ

- **Не заряжайте и не используйте батарею во взрывоопасной атмосфере, например, при наличии горючих жидкостей, газов или пыли.** Установка или извлечение батареи из зарядного устройства может привести к воспламенению пыли или газов.
- **Никогда не прилагайте больших усилий, вставляя батарею в зарядное устройство. Не вносите изменения в конструкцию батарей с целью установить их в зарядное устройство, к которому они не подходят. Это может привести к серьезным травмам.**
- Заряжайте батареи только с помощью зарядных устройств DeWALT.
- **НЕ БРЫЗГАЙТЕ** на них и не погружайте в воду или другие жидкости.
- **Не храните и не используйте данное устройство и аккумуляторную батарею при температуре ниже 4 °C (39,2 °F) (например, во внешних пристройках или металлических постройках в зимнее время) или выше 40 °C (104 °F) (например, во внешних пристройках или металлических постройках в летнее время).**
- **Не сжигайте батареи, даже поврежденные или полностью отработавшие.** При попадании в огонь батареи могут взорваться. При сжигании ионно-литиевых батарей образуются токсичные вещества и газы.
- **При попадании содержимого батареи на кожу, немедленно промойте это место водой с мылом.** При попадании содержимого батареи в глаза, необходимо промыть открытые глаза проточной водой в течение 15 минут или до тех пор, пока не пройдет раздражение. При необходимости обращения к врачу, может пригодиться следующая информация: электролит представляет собой смесь жидких органических углекислых и литиевых солей.
- **При вскрытии батареи, ее содержимое может вызвать раздражение дыхательных путей.** Обеспечьте наличие свежего воздуха. Если симптомы сохраняются, обратитесь к врачу.



**ВНИМАНИЕ!** Опасность ожога. Содержимое батареи может воспламениться при попадании искр или огня.



**ВНИМАНИЕ!** Ни в коем случае не разбирайте батарею. При наличии трещин или других повреждений батареи, не устанавливайте ее в зарядное устройство. Не роняйте батарею и не подвергайте ее ударам или другим повреждениям. Не используйте батарею или зарядное устройство после удара, падения или получения каких-либо других повреждений (например, после того, как ее проткнули гвоздем, ударили молотком или наступили на нее). Это может привести к удару или поражению электрическим током. Поврежденные батареи необходимо вернуть в сервисный центр для повторной переработки.



**ВНИМАНИЕ! Риск воспламенения. Избегайте замыкания выводов батарей металлическими предметами во время хранения или переноски.**

Например, не кладите аккумуляторные батареи в передники, карманы, ящики для инструментов, выдвижные ящики и т. п. с гвоздями, гайками, ключами и т. п.



**ПРЕДУПРЕЖДЕНИЕ.** Когда инструмент не используется, кладите его на бок на устойчивую поверхность в том месте, где о него нельзя споткнуться и упасть. Некоторые инструменты с аккумуляторными батареями больших размеров могут стоять вертикально на аккумуляторной батарее, однако их легко опрокинуть.

## Транспортировка



**ВНИМАНИЕ! Риск воспламенения.** При транспортировке аккумуляторных батарей может произойти возгорание, если терминалы аккумуляторных батарей случайно будут замкнуты электропроводящими материалами. При транспортировке аккумуляторных батарей убедитесь в том, что терминалы защищены и хорошо изолированы от материалов, контакт с которыми может привести к короткому замыканию. **ПРИМЕЧАНИЕ.** Ионно-литиевые аккумуляторные батареи запрещается сдавать в багаж.

Батареи DeWALT соответствуют всем применимым правилам транспортировки, предусмотренным промышленными и юридическими стандартами, включая рекомендации ООН по транспортировке опасных грузов, правила перевозки опасных грузов Ассоциации международных авиаперевозчиков (IATA), Международные правила перевозки опасных грузов морским путем (IMDG), а также европейское соглашение о международной дорожной перевозке опасных грузов (ADR). Ионно-литиевые элементы и аккумуляторные батареи были протестированы в соответствии с разделом 38.3 Рекомендаций ООН по транспортировке опасных грузов руководства по тестам и критериям.

В большинстве случаев транспортировка аккумуляторных батарей DeWALT не попадает под классификацию, поскольку они не являются опасными материалами Класса 9. В целом, полностью под правила Класса 9 подпадают только перевозки ионно-литиевых батарей с энергоемкостью выше 100 Втч (Вт ч). Энергоемкость всех ионно-литиевых аккумуляторных батарей указана на упаковке. Кроме того, из-за сложности регулирования, DeWALT не рекомендует перевозку ионно-литиевых батарей по воздуху вне зависимости от их энергоемкости. Поставки инструментов с батареями (комбинированные наборы) могут перевозиться по воздуху согласно исключениям, если энергоемкость батареи не превышает 100 Вт ч.

Независимо от того, является ли перевозка исключением или выполняется по правилам, перевозчик должен уточнить последние требования к упаковке, маркировке и оформлению документации.

Информация, изложенная в данном руководстве обоснована и на момент создания данного документа может считаться точной. Но эта гарантия не является ни выраженной, ни подразумеваемой. Покупатель должен обеспечить то, что бы его деятельность соответствовала всем применимым законам.

## Транспортировка батареи FLEXVOLT™

Батарея DeWALT FLEXVOLT™ оснащена двумя режимами: **эксплуатации** и **транспортировки**.

**Режим эксплуатации.** Если батарея FLEXVOLT™ используется отдельно или в изделии DeWALT на 18 В, то она будет работать в качестве батареи 18 В. Если батарея FLEXVOLT™ используется в изделии на 54 В или 108 В (две батареи 54 В), то она будет работать в качестве батареи 54 В.

**Режим транспортировки.** Если к батарее FLEXVOLT™ прикреплена крышка, то батарея находится в режиме транспортировки. Сохраните крышку для транспортировки.

При режиме транспортировки ряды элементов электрически отсоединяются внутри батареи, что в итоге дает

3 батареи с более низкой энергоемкостью в ватт-часах (Вт ч) по сравнению с 1 батареей с более высокой емкостью в ватт-часах. Данное увеличенное количество в 3 батареи с более низкой энергоемкостью может исключить комплект из некоторых ограничений на перевозку, налагаемых на батареи с более высокой энергоемкостью.

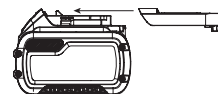
Например, энергоемкость в режиме транспортировки указана как 3 × 36 Вт ч, что может означать

3 батареи с емкостью

в 36 Вт ч каждая. Энергоемкость в режиме эксплуатации указана как 108 Вт ч (подразумевается 1 батарея).

## Рекомендации по хранению

1. Лучшим местом для хранения является прохладное и сухое место, защищенное от прямых солнечных лучей, высокой или низкой температуры. Для оптимальной



Пример маркировки режимов эксплуатации и транспортировки



работы и продолжительного срока службы, храните неиспользуемые аккумуляторные батареи при комнатной температуре.

- Для достижения максимальных результатов при продолжительном хранении рекомендуется полностью зарядить батарейный комплект и хранить его в прохладном сухом месте вне зарядного устройства.

**ПРИМЕЧАНИЕ.** Аккумуляторные батареи не должны храниться в полностью разряженном состоянии. Перед использованием аккумуляторная батарея требует повторной зарядки.

### Маркировка на зарядном устройстве и аккумуляторной батарее

Помимо пиктограмм, используемых в данном руководстве, на зарядном устройстве и батарее имеются следующие обозначения.



Перед началом работы прочтите руководство по эксплуатации.



См. раздел «Технические характеристики», чтобы узнать время зарядки.



Не касайтесь токопроводящими предметами контактов батареи и зарядного устройства.



Не пытайтесь заряжать поврежденную батарею.



Не подвергайте электроинструмент или его элементы воздействию влаги.



Немедленно замените поврежденный кабель питания.



Зарядку осуществляйте только при температуре от 4 °C до 40 °C.



Для использования внутри помещений.



Утилизируйте отработанные батареи безопасным для окружающей среды способом.



Заряжайте аккумуляторные батареи DeWALT только с помощью соответствующих зарядных устройств DeWALT. Зарядка иных аккумуляторных батарей, кроме DeWALT на зарядных устройствах DeWALT может привести к возгоранию аккумуляторных батарей и возникновению других опасных ситуаций.



Не сжигайте аккумуляторную батарею.



**ЭКСПЛУАТАЦИЯ** (без крышки для транспортировки).  
Пример: энергоёмкость указана как 108 Вт ч (1 батарея с 108 Вт ч).



**ТРАНСПОРТИРОВКА** (с крышкой для транспортировки). Пример: энергоёмкость указана как 3 x 36 Вт ч (3 батареи с 36 Вт ч).

### Тип батареи

Модели, работающие от аккумуляторных батарей 18 В: DCF921, DCF922, DCF923.

Могут использоваться следующие типы батарей: DCB181, DCB182, DCB183, DCB183B, DCB183G, DCB184, DCB184B, DCB184G, DCB184LR, DCB185, DCB187, DCB189, DCB546, DCB547, DCB548. См. раздел «Технические характеристики» для подробной информации.

### Комплект поставки

В упаковку входят:

- Ударная дрель
- Зарядное устройство
- Крепление для ремня
- Ионно-литиевая аккумуляторная батарея (модели C1, D1, E1, L1, M1, P1, S1, T1, X1, Y1)
- Ионно-литиевые аккумуляторные батареи (модели C2, D2, E2, L2, M2, P2, S2, T2, X2, Y2)
- Ионно-литиевые аккумуляторные батареи (модели C3, D3, E3, L3, M3, P3, S3, T3, X3, Y3)
- Руководство по эксплуатации

**ПРИМЕЧАНИЕ.** Аккумуляторные батареи, зарядные устройства и инструментальные ящики не входят в комплект поставки для моделей N. Аккумуляторные батареи и зарядные устройства не входят в комплект поставки для моделей NT. Модели B оснащены аккумуляторной батареей Bluetooth®.

**ПРИМЕЧАНИЕ.** Словесный товарный знак и логотип Bluetooth® являются зарегистрированными товарными знаками Bluetooth®, SIG, Inc. любое использование этих знаков DeWALT лицензировано. Другие торговые марки и названия принадлежат их владельцам.

- Проверьте инструмент, детали и дополнительные принадлежности на предмет повреждений, которые могли произойти во время транспортировки.
- Перед эксплуатацией внимательно прочтите данное руководство.

### Маркировка инструмента

На инструмент нанесены следующие обозначения.



Перед началом работы прочтите руководство по эксплуатации.



Используйте защитные наушники.





Используйте защитные очки.



Видимое излучение. Не направляйте луч в глаза.

### Место кода даты (рис. В)

Код даты **12**, который также включает год изготовления, напечатан на корпусе.

Пример:

2021 XX XX

Год и неделя изготовления

### Описание (рис. А, В)



**ВНИМАНИЕ!** *Никогда не вносите изменения в конструкцию электроинструмента или какой-либо его части. Это может привести к повреждениям или травмам.*

- 1 Пусковой выключатель
- 2 Кнопка изменения направления вращения
- 3 Держатель
- 4 Кнопка разблокирования аккумуляторного отсека
- 5 Аккумуляторная батарея
- 6 Подсветка
- 7 Переключатель режимов работы
- 8 Крепление для ремня
- 9 Винт
- 10 Основная рукоятка
- 11 Выключатель подсветки

### Назначение

Данные ударные дрели предназначены для профессиональных работ по ударному вкручиванию крепежных элементов. Ударная функция обеспечивает универсальность инструмента при вкручивании крепежных элементов в древесину, металл и бетон.

**НЕ ИСПОЛЬЗУЙТЕ** в условиях повышенной влажности или поблизости от легковоспламеняющихся жидкостей или газов.

Данные ударные дрели являются профессиональными электроинструментами.

**НЕ ПОЗВОЛЯЙТЕ** детям прикасаться к инструменту. Использование инструмента неопытными пользователями должно происходить под контролем опытного лица.

- **Малолетние дети и люди с ограниченными физическими возможностями.** Этот инструмент не предназначен для использования малолетними детьми или людьми с ограниченными физическими возможностями кроме как под контролем лица, отвечающего за их безопасность.
- Данный инструмент не предназначен для использования лицами (включая детей) с ограниченными физическими, психическими и умственными возможностями, не имеющими опыта, знаний или навыков работы с ним, если они не находятся под наблюдением

лица, ответственного за их безопасность. Никогда не оставляйте детей с этим инструментом без присмотра.

### СБОРКА И РЕГУЛИРОВКА



**ВНИМАНИЕ!** *Чтобы снизить риск получения серьезной травмы, необходимо выключать инструмент и отсоединять батарею перед выполнением каких-либо регулировок, снятием или установкой каких-либо насадок или дополнительных принадлежностей. Случайный запуск может привести к травме.*



**ВНИМАНИЕ!** *Используйте только зарядные устройства и аккумуляторные батареи марки DeWALT.*

### Установка и извлечение аккумуляторной батареи из инструмента (рис. В)

**ПРИМЕЧАНИЕ.** Убедитесь, что аккумуляторная батарея **5** полностью заряжена.

#### Установка батареи в рукоятку инструмента

1. Совместите аккумуляторную батарею **5** с выемкой на внутренней стороне рукоятки (рис. В).
2. Вдвигайте аккумуляторную батарею в рукоятку, пока она плотно не встанет на место, и вы не услышите щелчок замка.

#### Извлечение батареи из инструмента

1. Нажмите кнопку разблокировки батарейного отсека **4** и вытащите батарею из рукоятки.
2. Вставьте батарею в зарядное устройство, как указано в разделе данного руководства, посвященном зарядному устройству.

### Датчики уровня заряда аккумуляторной батареи (рис. В)

В некоторых аккумуляторных батареях DeWALT есть датчик заряда, который включает три зеленых светодиодных индикатора, показывающих уровень оставшегося заряда аккумуляторной батареи.

Для включения датчика заряда, нажмите и удерживайте кнопку датчика **13**. Комбинация из трех горящих зеленых светодиодных индикаторов обозначает текущий уровень заряда батареи. Когда уровень заряда аккумуляторной батареи упадет ниже эксплуатационного предела, датчик погаснет, и батарею нужно будет зарядить.

**ПРИМЕЧАНИЕ.** Датчик является индикатором только лишь уровня заряда, оставшегося в батарее. Он не является индикатором работоспособности инструмента и его показания могут меняться в зависимости от компонентов продукта, температуры и области применения.

### Крепление для ремня (дополнительная принадлежность) (рис. А)



**ВНИМАНИЕ!** *Чтобы снизить риск получения серьезной травмы НЕ ПОДВЕШИВАЙТЕ*



инструмент над головой или не вешайте предметы на крепление для ремня. Вешайте крепление для ремня **ТОЛЬКО** на рабочий ремень.

**⚠ ВНИМАНИЕ!** Во избежание получения **серьезной травмы** убедитесь в том, что винт крепления для ремня хорошо закреплен.

**⚠ ПРЕДУПРЕЖДЕНИЕ.** Чтобы **снизить риск физического ущерба или травмирования**, **НЕ ИСПОЛЬЗУЙТЕ** крепление для ремня для подвешивания дрели, используемой в качестве фонарика.

**ВАЖНО!** Закрепляя или меняя положение крепления для ремня, используйте только винт 9 входящий в комплект поставки. Убедитесь в надежности затяжки винта.

Крепление для ремня 8 можно устанавливать с любой стороны инструмента для использования пользователями с рабочей правой или левой рукой, и только с использованием винта 9, входящего в комплект поставки. Если крепление не нужно, его можно снять с инструмента. Чтобы переместить крепление для ремня, отвинтите винт 9, удерживающий его на месте, затем установите крепление с другой стороны инструмента. Убедитесь в надежности затяжки винта.

## Курковый регулятор скорости (рис. А)

Чтобы включить инструмент, нажмите на пусковой выключатель 1. Чтобы выключить инструмент, отпустите пусковой выключатель. Инструмент оснащен тормозом. Держатель остановится только после того как пусковой выключатель будет полностью отпущен. Курковый пусковой выключатель позволяет выбирать оптимальную скорость для конкретного применения. Увеличение скорости регулируется интенсивностью нажатия на пусковой выключатель. Для обеспечения максимального срока службы инструмента, используйте переменную скорость только в начале высверливания отверстий и вкручивании крепежных элементов.

**ПРИМЕЧАНИЕ.** Постоянное использование в режиме переменной скорости не рекомендуется. Это может привести к повреждению выключателя и не допускается.

## Переключатель направления вращения (рис. А)

Переключатель направления вращения 2 определяет направление вращения инструмента, а также используется для блокировки инструмента.

Для установки вращения по часовой стрелке, отпустите пусковой выключатель и нажмите кнопку изменения направления вращения на правой стороне инструмента. Для установки вращения против часовой стрелки, отпустите пусковой выключатель и нажмите кнопку изменения направления вращения с левой стороны инструмента. Центральное положение переключателя блокирует инструмент в выключенном положении. При изменении положения переключателя направления вращения пусковой выключатель должен быть отпущен.

**ПРИМЕЧАНИЕ.** При первом включении инструмента после смены скорости вы можете услышать щелчок в момент запуска. Это нормально и не указывает на неисправность.

## Подсветка (рис. А, С)

Подсветка 6 включается путем нажатия на курковый пусковой выключатель с регулировкой скорости 1. Последовательное нажатие на выключатель подсветки 11 приводит к переключению на режим слабого освещения, яркого освещения и выключение.

**ПРИМЕЧАНИЕ.** Подсветка предназначена для освещения рабочей поверхности и не может использоваться в качестве фонаря.

## Переключатель режимов работы (рис. С)

Данный инструмент оборудован переключателем 7, который позволяет выбрать один из четырех режимов.

Выбор режима зависит от области применения, для контроля скорости инструмента используется курковый пусковой выключатель 1.

## Режим возведения строительных лесов (рис. С)

### DCF921

Ваш инструмент имеет специальный режим для использования при возведении строительных лесов. При вращении вперед он будет спускать гайку на хомуте, а затем перед остановкой на некоторое время запустится ударная функция, чтобы избежать чрезмерного затягивания крепежа. При обратном вращении, прежде чем отвинтить гайку и остановиться, он некоторое время будет работать с ударной функцией, чтобы ослабить гайку, чтобы избежать повреждения хомута.

**ПРИМЕЧАНИЕ.** Всегда проверяйте правильность затяжки хомутов строительных лесов динамометрическим ключом.

## Режим вкручивания в древесину Timber Screw™ (рис. С)

### DCF922, DCF923

Режим Timber Screw™ оптимизирует работу инструмента и позволяет увеличить скорость вкручивания в дерево болтов с квадратной головкой, винтов с квадратной головкой и строительных винтов.

## Режим Precision Wrench™ (рис. С)

В дополнение к низкоскоростному режиму данный инструмент имеет режим Precision Wrench™, который предоставляет пользователю еще больший контроль как при вкручивании, так и выкручивании крепежных элементов. При включении режима вращения по часовой стрелке инструмент работает со скоростью 2500 об/мин до начала удара. Затем инструмент приостановится на 0,5 секунды и возобновит работу на скорости 3550 уд/мин, что дает оператору возможность работать более точно и снижает вероятность чрезмерной затяжки и повреждения материала. При установке режима вращения в направлении против часовой стрелки инструмент будет работать с нормальной

скоростью и частотой 3550 уд/мин. Как только инструмент обнаружит, что гайка отломилась или свободно проворачивается, ударное воздействие прекратится, а обороты уменьшатся, чтобы избежать избыточного вращения.

### Технические характеристики DCF921

Режим	Применение	об/мин
Precision Wrench™	Precision Wrench™	0–2500 по часовой стрелке 0–2500 против часовой стрелки
Режим возведения строительных лесов	Режим возведения строительных лесов	0–2500 по часовой стрелке 0–2500 против часовой стрелки
Скорость 1	Вкручивание с ударом на низкой скорости	0–1400 по часовой стрелке 0–2500 против часовой стрелки
Скорость 2	Высокоскоростное вкручивание с ударом	0–2500 по часовой стрелке 0–2500 против часовой стрелки

### Технические характеристики DCF922, DCF923

Режим	Применение	об/мин
Precision Wrench™	Precision Wrench™	0–2500 по часовой стрелке 0–2500 против часовой стрелки
Timber Screw™	Timber Screw™	0–2500 по часовой стрелке 0–2500 против часовой стрелки
Скорость 1	Вкручивание с ударом на низкой скорости	0–1400 по часовой стрелке 0–2500 против часовой стрелки
Скорость 2	Высокоскоростное вкручивание с ударом	0–2500 по часовой стрелке 0–2500 против часовой стрелки

## Держатель (рис. А)

**!** **ВНИМАНИЕ!** Используйте только насадки, предназначенные для работы с ударной нагрузкой. Дополнительные принадлежности, не предназначенные для работы с ударной нагрузкой, могут сломаться, что приведет к опасной ситуации. Осмотрите насадку перед использованием и убедитесь в отсутствии в ней трещин.

**!** **ПРЕДУПРЕЖДЕНИЕ.** Перед использованием осмотрите держатель, стопорный штифт и крепежное кольцо. Перед использованием необходимо установить отсутствующие или заменить поврежденные детали.

Перед сменой дополнительных приспособлений установите выключатель в выключенное (центральное) положение или извлеките батарею.

## Держатель со стопорным штифтом (рис. D) DCF922

Чтобы установить насадку в держатель, совместите боковое отверстие на насадке со стопорным штифтом **15** на держателе **3**. Надавите на насадку, чтобы штифт вошел в отверстие. Для облегчения установки насадки слегка нажмите на стопорный штифт.

Для извлечения насадки нажмите на стопорный штифт в отверстии и извлеките насадку.

## Держатель с крепежным кольцом (рис. D) DCF921, DCF923

Чтобы установить насадку в держатель с крепежным кольцом, вставьте насадку в держатель и надавите **3**. Крепежное кольцо **14** сожмется, позволяя насадке продвинуться внутрь. После установки насадки крепежное кольцо сожмется, обеспечивая плотный захват насадки.

Чтобы извлечь принадлежность, крепко возьмитесь за нее и вытяните из держателя.

**ПРИМЕЧАНИЕ.** (DCF921) Сквозное отверстие (рис. А) предназначено для крепления дополнительных принадлежностей с помощью уплотнительного кольца и фиксатора или одноэлементного фиксатора.

## ЭКСПЛУАТАЦИЯ

### Инструкции по эксплуатации

**!** **ВНИМАНИЕ!** Всегда соблюдайте правила техники безопасности и применимые законы.

**!** **ВНИМАНИЕ!** Чтобы снизить риск получения серьезной травмы, необходимо выключать инструмент и отсоединять батарею перед выполнением каких-либо регулировок, снятием или установкой каких-либо насадок или дополнительных принадлежностей. Случайный запуск может привести к травме.

### Правильное положение рук (рис. Е)

**!** **ВНИМАНИЕ!** Для уменьшения риска получения тяжелой травмы, **ВСЕГДА** правильно удерживайте инструмент, как показано на рисунке.

**!** **ВНИМАНИЕ!** Для уменьшения риска получения тяжелой травмы, **ВСЕГДА** надежно удерживайте инструмент, предупреждая внезапные сбои в работе.

При правильном положении рук одна рука должна находиться на основной рукоятке **10**.

## Эксплуатация (рис. А)



**ПРЕДУПРЕЖДЕНИЕ.** Убедитесь, что крепежный элемент и/или система выдержат крутящий момент, создаваемый инструментом. Избыточный крутящий момент может привести к поломкам и потенциальным травмам.

1. Вставьте насадку в головку крепежного элемента. Держите инструмент под прямым углом к крепежному элементу.
2. Нажмите на курковый регулятор скорости , чтобы начать работу. Отпустите курковый регулятор скорости, чтобы остановить работу. Всегда проверяйте крутящий момент динамометрическим ключом, так как на момент затяжки влияет несколько факторов, включая следующие.
  - **Напряжение.** Низкое напряжение из-за почти разряженной аккумуляторной батареи приводит к снижению момента затяжки.
  - **Размер насадки.** Использование насадки неправильного размера приведет к снижению момента затяжки.
  - **Размер болта.** Болты большого диаметра обычно требуют более высокого момента затяжки. Момент затяжки также зависит от длины, марки и коэффициента крутящего момента.
  - **Болт.** Убедитесь, что на резьбе нет ржавчины и грязи, чтобы обеспечить надлежащий момент затяжки.
  - **Материал.** Тип и отделка поверхности материала влияет на момент затяжки.
  - **Время затяжки.** Более длительное время затяжки приводит к увеличению момента затяжки. Использование времени затяжки больше рекомендованного может привести к чрезмерному напряжению, срыву резьбы или повреждению крепежных элементов.

## ТЕХНИЧЕСКОЕ ОБСЛУЖИВАНИЕ

Электроинструмент имеет длительный срок эксплуатации и требует минимальных затрат на техобслуживание. Для длительной безотказной работы необходимо обеспечить правильный уход за инструментом и его регулярную чистку.



**ВНИМАНИЕ!** Чтобы снизить риск получения серьезной травмы, необходимо выключать инструмент и отсоединять батарею перед выполнением каких-либо регулировок, снятием или установкой каких-либо насадок или дополнительных принадлежностей. Случайный запуск может привести к травме.

Зарядное устройство и аккумуляторные батареи не подлежат ремонту.



### Смазка

Вашему инструменту не требуется дополнительная смазка.



### Очистка



**ВНИМАНИЕ!** Выдувайте грязь и пыль из корпуса сухим сжатым воздухом по мере видимого скопления грязи внутри и вокруг вентиляционных отверстий. Надевайте защитные очки и пылезащитную маску при выполнении этих работ.



**ВНИМАНИЕ!** Никогда не пользуйтесь растворителями или другими сильнодействующими химическими веществами для очистки неметаллических частей прибора. Эти химикаты могут повредить структуру материала, используемого для производства таких деталей. Используйте ткань, смоченную в мягком мыльном растворе. Не допускайте попадания жидкости внутрь инструмента; никогда не погружайте никакие из деталей инструмента в жидкость.

### Дополнительные принадлежности



**ВНИМАНИЕ!** В связи с тем, что дополнительные принадлежности других производителей, кроме DEWALT, не проходили проверку на совместимость с данным изделием, их использование может представлять опасность. Во избежание травм следует использовать для данного инструмента только дополнительные принадлежности, рекомендованные DEWALT.

По вопросу приобретения дополнительных принадлежностей обращайтесь к вашему продавцу.

### Защита окружающей среды



Отдельная утилизация. Изделия и аккумуляторные батареи с данным символом на маркировке запрещается утилизировать с обычными бытовыми отходами.

Изделия и аккумуляторные батареи содержат материалы, которые могут быть извлечены или переработаны, снижая потребность в исходном сырье. Пожалуйста, утилизируйте электрические изделия и аккумуляторные батареи в соответствии с местными нормами. Дополнительная информация доступна по адресу [www.2helpU.com](http://www.2helpU.com).

### Перезаряжаемая аккумуляторная батарея

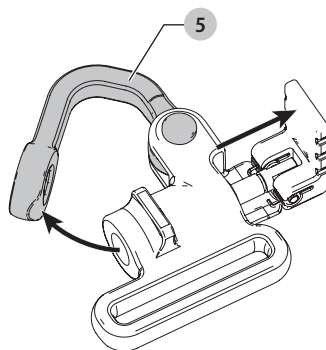
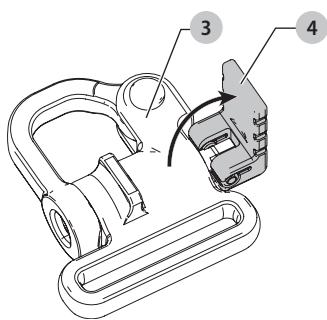
Данную аккумуляторную батарею с длительным сроком эксплуатации необходимо перезаряжать, когда она перестает обеспечивать питание, необходимое для выполнения определенных работ. По окончании срока

эксплуатации ее следует утилизировать, соблюдая при этом необходимые меры по защите окружающей среды.

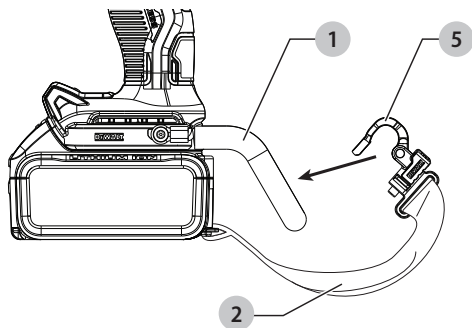
- Полностью разрядите батарею и извлеките из инструмента.
- Ионно-литиевые аккумуляторные батареи подлежат вторичной переработке. Сдайте их нашему дилеру или в местный центр вторичной переработки. В этих пунктах батареи будут подвергнуты повторной переработке или правильной утилизации.

**DEWALT**®

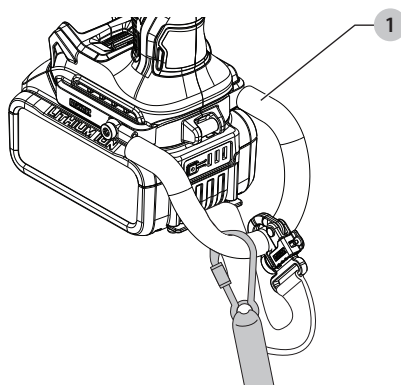
**XR**®



Joonis / Pav. / Attēls / Рисунок В



Joonis / Pav. / Attēls / Рисунок С





# RIHMAKINNITUSE KASUTUSJUHEND



## **HOIATUS! Enda turvalisuse huvides lugege kasutusjuhend enne tarvikute kasutamist läbi.**

Nende hoiatuste eiramise tagajärjek võivad olla rasked kehavigastused või tööriista ja tarviku kahjustused.



## **HOIATUS! Hoidke see dokument koos tööriista kasutusjuhendiga edaspidiseks kasutamiseks alles.**

**TÄHELEPANU!** Otsikuklambrit ja vöökonksu ei saa kasutada, kui on paigaldatud rihma kinnituskomplekt.

## Kõrgustes kasutamiseiga seotud hoiatused

- Kasutage ainult akusid, millel on sisseehitatud akurihm. Ärge kasutage kinnitusetu akusid, kui tööriist on rihma otsas. Kinnitatud akud võivad tööriista mahapillamise korral lahti tulla.
- Kui tööriist mingil põhjusel maha kukub, tuleb enne selle uuesti kasutamist rihma kinnituskoht **1** ja akurihma osad üle vaadata ja korralikult hooldada. Rihma kinnituskoht võimaldab venitusruumi, et summutada käest pillamisest tingitud põrutust. Seadme püsiv venitamine, mille käigus paljastuvad punasega tähistatud sisemised mähised, tähendab, et see on kahjustatud ja seda tuleb enne uuesti kasutamist hooldada.
- Kõrgustes töötades peavad tööriista ja tarvikud olema alati rihmaga kinnitatud [rihma maksimaalne pikkus: 2 m, (6,5 jalga)].
- Kasutage ainult seda tüüpi tööriistade jaoks sobivate ja vähemalt 5,44 kg (12,0 naela) kanda suutvate rihmadega.
- **Muljumis-, sisselõikamis- ja takerdumisoht.** Ärge kasutage liikuvate osade, mehhanismide ega töötavate masinate läheduses.
- Ärge kinnitage tööriista rihma oma keha külge. Kinnitage jäiga konstruktsiooni külge, mis suudab kanda käest libisenud tööriista raskust.
- Enne kasutamist veenduge, et rihm on mõlemast otsast korralikult kinnitatud.
- Kontrollige iga kord enne kasutamist, et tööriistal ja rihmal ei oleks kahjustusi (sh kangas ja õmblused) ja et need töötaksid nõuetekohaselt. Ärge kasutage tööriista, kui see on kahjustatud või ei tööta nõuetekohaselt.
- Ärge muutke rihma kinnituskoha ehitust ega kasutage muul viisil kui käesolevas juhendis kirjeldatud.
- Kinnitage tööriist rihma külge ainult lukustuva karabiiniga. Ärge kinnitage rihma silmuse ega sõlmega. Ärge kasutage nõõri ega trossi.
- Elektrilöögi oht. Kõrgepingeline piirkonnas töötamisel veenduge, et toide oleks välja lülitatud. Mõned rihmad juhvivad elektrit.
- Käest libisenud tööriistad jäävad rihma otsa ripuma, mis võib lõppeda vigastuste või tasakaalu kaotamisega.
- Ärge kandke tööriista kinnituskohast ega rihmast hoides.
- Ärge kinnitage ühe rihma külge mitut tööriista.
- Kasutage ainult sobivat DEWALTi kaubamärgiga rihma kinnituskomplekti. Tööriistade ehitust EI TOHI kinnituskohade tekitamiseks muuta.
- Vahetage tööriista hoidvat kätt ainult stabiilses asendis ja korralikult tasakaalus olles.

- Ärge kinnitage rihmu tööriista külge viisil, mis takistab kaitseseadmete, lülitate ja lukustusseadmete tööd.
- Vältige rihma külge takerdumist.
- Hoidke rihma tööriista lõikepiirkonnast eemal.
- Ärge kasutage rihmu ega kinnituskohadeid tööriista täiendava tõstejõu saavutamiseks.
- Ärge kasutage süsteemi kukkumiskaitseks.
- **Kukkuvate esemete oht!** Akusid, tarvikuid ja lisaseadmeid vahetage ainult siis, kui käest libisenud ese ei põhjusta allpool ohtu. Kõrgusel töötamise eeskirjade osas pidage nõu kohaliku pädeva asutusega (AHJ) või objektijuhiga.
- Kasutage mitme funktsiooniga ja keeratava lukuga karabiini. Ärge kasutage ühe funktsiooniga vedruklambriga karabiini.

Rihma kinnituskomplekt on mõeldud kasutamiseks pädevatele töötajatele, kes on läbinud masinate ja nende ümbruses ning kõrgustes tööriistadega töötamise koolituse ja omavad vastavaid teadmisi.

## Märgistused



Enne kasutamist lugege kasutusjuhendit.



Kasutage vähemalt 5 kg kandevõimega rihma.



Rihma maksimaalne pikkus 2 m.



Ärge kinnitage rihma akurihma külge. Rihma tohib kinnitada ainult rihma kinnituskoha külge.

## Osad

- |                             |                                   |
|-----------------------------|-----------------------------------|
| <b>1</b> Rihma kinnituskoht | <b>4</b> Karabiini kinnis         |
| <b>2</b> Akurihm            | <b>5</b> Karabiini lukustusvarras |
| <b>3</b> Akurihma karabiin  |                                   |

## Akurihma karabiini paigaldamine kanderihma kinnituskohale (joonised A–C)



**HOIATUS! ÄRGE kinnitage kanderihma akurihma külge.** Rihma tohib kinnitada ainult rihma kinnituskoha külge.

Akurihma **2** otsas olev karabiin **3** tuleb avada ja seejärel kinnitada kanderihma kinnituskohale **1**. Karabiini avamine:

1. Paigaldage aku seadmesse.
2. Klõpsake lahti karabiini kinnis **4** (joonis A).
3. Tõmmake kinnist väljapoole.
4. Avamiseks lükake karabiini lukustusvarras **5** välja.
5. Kinnitage karabiini lukustusvarras rihma kinnituskohale **1** (joonis B).
6. Asetage lukustusvarras tagasi kohale, lükake kinnis tagasi alla, nii et tihtv haakub lukustusvardaga.

Tööriist on nüüd valmis rihma kinnitamiseks (joonis C).

Lisateabe saamiseks võtke ühendust DEWALTiga ühel allpool toodud viisidest.

# VIRVELĖS TVIRTINIMO RINKINIO INSTRUKCIJOS LAPAS



**ĮSPĖJIMAS!** Savo pačių saugai užtikrinti prieš pradėdami naudoti bet kokį priedą perskaitykite įrankio naudotojo vadovą. Nesilaikant šių įspėjimų, galima susižeisti arba smarkiai sugadinti įrankį ir priedą.



**ĮSPĖJIMAS!** Pasilikite šį dokumentą su įrankio naudotojo vadovu, kad prirėkus pasiskaitytumėte.

**SVARBU.** Su sumontuotu virvelės tvirtinimo rinkiniu negalima naudoti antgalio spaustuko ir diržo kabliuko.

## Darbo aukštai saugos įspėjimai

- Naudokite tik vidinį akumuliatorių dirželį turinčius akumulatorius. Nenaudokite nepritvirtintų akumuliatorių, kai įrankis yra pririštas. Įrankiui nukritus, nepritvirtinti akumulatoriai gali atsiskirti nuo jo.
- Jeį įrankis dėl kokios nors priežasties nukrito, prieš naudojant reikia apžiūrėti ir tinkamai pataisyti virvelės tvirtinimo vietą 1 ir akumulatoriaus dirželio komponentus. Virvelės tvirtinimo vieta yra sukonstruota taip, kad išsitemptų ir sugertų kritimo smūgį. Jeį ji visą laiką ištempta ir matyti raudonai pažymėtos vidinės kilpos, tai reiškia, kad virvelės tvirtinimo vieta yra pažeista ir prieš naudojant dar kartą ją reikia pataisyti.
- Dirbdami aukštai visada pritvirtinkite įrankį ir priedus. (Maksimalus virvelės ilgis: 2 m (6,5 ft.)).
- Naudokite tik šio tipo įrankiui pritaikytas virveles, išlaikančias bent 5,44 kg (12,0 lbs).
- Suspaudimo, pjovimo ar įsispainiojimo pavojus.** Nenaudokite šalia judančių dalių, mechanizmų ar veikiančių mašinų.
- Netvirtinkite įrankio virvelės prie kūno. Pritvirtinkite prie stabilios konstrukcijos, galinčios atlaikyti krentančio įrankio svorį.
- Prieš naudodami patikrinkite, ar virvelė tinkamai pritvirtinta.
- Kiekvieną kartą prieš naudodami patikrinkite, ar įrankis ir virvelė nėra pažeisti ir tinkamai veikia (patikrinkite medžiagą ir siūles). Nenaudokite, jeį virvelė pažeista ir neveikia tinkamai.
- Nekeiskite virvelės tvirtinimo vietos, nenaudokite jos kaip nors kitaip, nei nurodyta šiame vadove.
- Įrankį tvirtinkite prie virvelės tik fiksavimo karabinu. Netvirtinkite virvelės rišdami ją kilpa ar mazgu. Nenaudokite trosu ar lyno.
- Elektros smūgio pavojus. Dirbdami vietose, kuriose yra aukšta įtampa, įsitinkite, kad elektros tiekimas yra išjungtas. Kai kurios virvelės yra laidžios.
- Dėl nukritusio įrankio virvelė gali pasisukti ir sužaloti, galite prarasti pusiausvyrą.
- Neneškite įrankio už virvelės.
- Prie virvelės tvirtinkite ne daugiau kaip vieną įrankį.
- Naudokite tik pritaikytą DEWALT prekės ženklą virvelės tvirtinimo rinkinį. NIEKADA nemodifikuokite įrankių, norėdami suformuoti naujas tvirtinimo vietas.
- Įrankį perduokite kitam žmogui tik tvirtai ir stabiliai stovėdami.
- Virvelę tvirtinkite prie įrankio taip, kad ji nekludytų tinkamam apsaugų, jungiklių ar užraktų veikimui.
- Stenkitės neįsispainioti į virvelę.
- Laikykite rankas toliau nuo įrankio pjovimo srities.

- Nenaudokite virvelių ar tvirtinimo įtaisų papildomam sverto efektui pasiekti.
- Nenaudokite jų kaip apsaugos nuo kritimo.
- Krentančio objekto pavojus!** Akumulatorius ir priedus keiskite tokią vietą, kurioje nukritęs objektas nekeltų pavojaus apačioje esantiems daiktams ar žmonėms. Dėl darbo aukštyje procedūrų pasitarkite su jurisdikciją turinčia institucija (JTI) arba objekto vadovu.
- Naudokite universalius ir sklendės tipo karabinius. Nenaudokite vienkartinųjų spyruoklinių karabinių.

Virvelės tvirtinimo rinkinys yra skirtas naudoti kompetentingam personalui, išmokytam dirbti įrankiais ir mechanizmais aukštai.

## Žymėjimas



Prieš naudodami perskaitykite naudotojo vadovą.



Naudokite bent 5 kg išlaikančią virvelę.



Maksimalus virvelės ilgis yra 2 m.



Netvirtinkite virvelės prie akumulatoriaus dirželio. Virvelės galima tvirtinti tik prie virvelės tvirtinimo vietos.

## Komponentai

- |                                     |                              |
|-------------------------------------|------------------------------|
| 1 Virvelės tvirtinimo vieta         | 4 Karabino ašelė             |
| 2 Akumulatoriaus dirželis           | 5 Karabino fiksavimo svirtis |
| 3 Akumulatoriaus dirželio karabinas |                              |

## Akumulatoriaus dirželio karabino sumontavimas prie virvelės tvirtinimo vietos (A–C pav.)



**ĮSPĖJIMAS! NETVIRTINKITE virvelės prie akumulatoriaus dirželio.** Virvelės galima tvirtinti tik prie virvelės tvirtinimo vietos.

Reikia atidaryti karabiną 3, esantį akumulatoriaus dirželio 2 gale ir pritvirtinti jį prie virvelės tvirtinimo vietos 1. Norėdami atidaryti karabiną:

- Įdėkite akumuliatorių į įrankį.
- Atverskite karabino ašelę 4 (A pav.).
- Patraukite ašelę į išorę.
- Pastumkite karabino fiksavimo svirtį 5 į išorę, kad atidarytumėte.
- Pritvirtinkite karabino fiksavimo svirtį prie virvelės tvirtinimo vietos 1 (B pav.).
- Grąžinkite fiksavimo svirtį į vietą, atstumkite ašelę atgal, kad kaištis sukabintų fiksavimo svirtį.

Dabar įrankį galima tvirtinti prie virvelės (C pav.).

Jeį reikia daugiau informacijos, kreipkitės į DEWALT, naudodamiesi toliau nurodyta kontaktine informacija.

# TROSES STIPRINĀJUMA INSTRUKCIJU LAPA

**BRĪDINĀJUMS!** Drošības apsvērumu dēļ vispirms izlasiet instrumenta lietošanas rokasgrāmatu un tikai pēc tam uzstādiēt tam piederumus. Ja šie brīdinājumi netiek ievēroti, var gūt ievainojumus un izraisīt smagus bojājumus instrumentam un piederumam.

**BRĪDINĀJUMS!** Saglabājiet šo dokumentu kopā ar instrumenta lietošanas rokasgrāmatu turpmākai uzziņai.

**SVARĪGI!** Skavu un jostas āķi nevar izmantot, ja ir uzstādīts troses stiprinājuma komplekts.

## Drošības brīdinājumi, strādājot augstumā

- Izmantojiet tikai tādas akumulatorus, kuriem ir iebūvēta akumulatora aukla. Nelietojiet nenostiprinātus akumulatorus, kamēr instruments ir piesiets. Nenostiprināti akumulatori var atvienoties, ja instruments nokrīt.
- Ja instruments kāda iemesla dēļ nokrīt, pirms atkārtotas izmantošanas ir jāpārbauda un pienācīgi jāapkopj troses stiprinājuma mezgls 1 un akumulatora auklas komponentes. Troses stiprinājuma mezgls ir veidots tā, lai tas izstieptos, absorbējot kritiena triecienu. Ja ierīces ilgstošas stiepes rezultātā tiek atsegtas iekšējās spoles, kas iezīmētas sarkanā krāsā, tas norāda uz to, ka ierīce ir bojāta un pirms atkārtotas izmantošanas ir jāveic apkope.
- Strādājot augstumā, instrumentam un piederumiem ir jābūt piesietiem [troses maksimālais garums: 2 m].
- Lietojiet tikai ar trosēm, kas ir piemērotas šim instrumenta veidam un kuru nominālais svars ir vismaz 5,44 kg.
- Saspiešanas, sagriešanas vai savišanās risks.** Nelietojiet kustīgu daļu, mehānismu vai strādājošu ierīču tuvumā.
- Ierīces trosi nedrīkst piesiet pie ķermeņa daļām. Piestipriniet pie stingras konstrukcijas, kas var izturēt krītoša instrumenta radītos spēkus.
- Pirms lietošanas pārļiecinieties, vai troses abi gali ir pareizi nostiprināti.
- Pirms lietošanas pārbaudiet, vai instrumentam un trosei nav radušies bojājumi un tie pareizi darbojas (pārbaudiet arī audumu un šuves). Nelietojiet, ja ir radušies bojājumi vai ja nedarbojas pareizi.
- Nepārveidojiet troses stiprinājuma mezglu un lietojiet to tikai šajā rokasgrāmatā norādītajā veidā.
- Instrumentu drīkst piestiprināt pie troses ar fiksācijas karabīni. Nedrīkst stiprināt, trosi uzkarot aiz cilpas vai piesienot ar mezglu. Nelietojiet virvi vai auklu.
- Elektriskās strāvas triecienu risks. Strādājot augstsprieguma zonās, strāvas padevei ir jābūt izslēgtai. Dažas troses vada elektrību.
- Nokritušais instruments šūpojas uz troses, kā rezultātā var gūt ievainojumus vai zaudēt līdzsvaru.
- Nepārnēsājiet instrumentu, turot aiz stiprinājuma ierīces vai troses.
- Pie katras troses nedrīkst piestiprināt vairāk par vienu instrumentu.

- Izmantojiet tikai piemērotu DEWALT zīmola troses stiprinājumu komplektu. Instrumentus nedrīkst pārveidot tā, lai izveidotu stiprinājuma mezglus.
- Pārvietojiet instrumentu no vienas rokas otrā tikai tad, ja turat līdzsvaru stabilā pozīcijā.
- Trosi pie instrumenta nepiestipriniet tā, lai tā traucētu aizsargu, slēdžu vai bloķēšanas pogu pareizai darbībai.
- Piesargieties, lai nesapītos trosē.
- Netuviniet trosi instrumenta griešanas zonai.
- Nelietojiet troses vai stiprinājuma ierīces papildu līdzsvarošanai.
- Neizmantojiet to, lai pasargātu sevi no nokrišanas.
- Krītošu priekšmetu risks!** Nomainiet akumulatorus, piederumus un uzgaļus tikai tad, ja to nokrišana neapdraud nevienu zonā zem jums. Par procedūram darbam augstumā konsultējieties ar kompetento iestādi vai būvuzraugu.
- Izmantojiet daudzfunkciju vai skrūvējamas karabīnes. Neizmantojiet parastās atsperevida karabīnes.

Troses stiprinājumu komplektu drīkst izmantot kompetents personāls, kas ir apmācīts un zina, kā strādāt ar instrumentiem iekārtās un to tuvumā, kā arī strādājot augstumā.

## Marķējumi



Pirms ekspluatācijas izlasiet lietošanas rokasgrāmatu.



Lietojiet trosi, kuras slodzes izturība ir vismaz 5 kg.



Troses maksimālais garums: 2 m.



Nepiestipriniet trosi pie akumulatora auklas. Trose jāpiestiprina tikai pie troses stiprinājuma mezgla.

## Sastāvdaļas

- |                               |                                 |
|-------------------------------|---------------------------------|
| 1 Troses stiprinājuma mezgls  | 4 Karabīnes cilpiņa             |
| 2 Akumulatora aukla           | 5 Karabīnes fiksācijas rokturis |
| 3 Akumulatora auklas karabīne |                                 |

## Akumulatora auklas karabīnes uzstādīšana troses stiprinājuma mezglā (A–C att.)



**BRĪDINĀJUMS!** Nepiestipriniet trosi pie akumulatora auklas. Trose jāpiestiprina tikai pie troses stiprinājuma mezgla.

Karabīne 3 akumulatora auklas 2 galā jāatver un pēc tam jāpiestiprina pie troses stiprinājuma mezgla 1. Atveriet karabīni šādi:

- Ievietojiet instrumentā akumulatoru.
- Atveriet karabīnes cilpiņu 4 (A att.).
- Izvelciet cilpiņu uz ārū.
- Izvelciet karabīnes fiksatora rokturi 5 ārā, lai to atvērtu.)

## LATVIEŠU

---

5. Piestipriniet karabīnes fiksatora rokturi pie troses stiprinājuma mezgla **1** (B att.).
6. Pārvietojiet fiksatora rokturi atpakaļ vietā, nospiediet cilpiņu atpakaļ uz leju, lai tapa nofiksētos fiksatora rokturi.

Tagad instruments ir sagatavots troses piestiprināšanai (C att.).

Lai iegūtu sīkāku informāciju, sazinieties ar DEWALT, izmantojot tālāk redzamo kontaktinformāciju.

# ЛИСТ С ИНСТРУКЦИЯМИ ДЛЯ КРЕПЛЕНИЯ ЛАНЬЯРДА



**ОСТОРОЖНО!** В целях безопасности, перед использованием каких-либо дополнительных принадлежностей внимательно прочтите руководство по эксплуатации. Невыполнение этих инструкций может привести к травме и серьезным повреждениям инструмента и его принадлежности.



**ОСТОРОЖНО!** Сохраните данный документ с инструкцией по эксплуатации инструмента для дальнейшего использования.

**ВАЖНО!** Зажим для насадки и крепление для ремня не могут быть использованы при установленном узле для крепления ланьярда.

## Специальные меры предосторожности при работе на высоте

- Используйте только аккумуляторные батареи со встроенным ремнем. Не используйте незакрепленные батареи, когда инструмент привязан. Незакрепленные батареи могут отсоединиться от инструмента при падении.
- Если инструмент по какой-либо причине упал, перед его повторным использованием необходимо проверить и надлежащим образом отремонтировать узел крепления ланьярда ① и компоненты ремня аккумуляторной батареи. Узел крепления ланьярда предназначен для растягивания и поглощения ударов при падении. Если в результате длительного растягивания ланьярда обнажаются внутренние катушки, помеченные красным цветом, это указывает на то, что ланьярд поврежден и должен быть отремонтирован перед повторным использованием.
- Всегда привязывайте инструмент и дополнительные принадлежности при работе на высоте [максимальная длина ланьярда: 2 м (6,5 фута)].
- Используйте только ланьярды, подходящие для этого типа инструмента и рассчитанные на нагрузку не менее 5,44 кг (12,0 фунтов).
- Опасность защемления, разрезания или спутывания.** Не используйте рядом с движущимися частями, механизмами или работающим оборудованием.
- Не прикрепляйте ланьярд для инструмента к чему-либо на своем теле. Прикрепляйте к жесткой конструкции, способной выдержать воздействие падающего инструмента.
- Перед использованием убедитесь, что ланьярд надежно закреплен с каждого конца.
- Проверяйте инструмент и ланьярд перед каждым использованием на предмет повреждений и правильного функционирования (включая ткань и швы). Не используйте, если какая-либо часть функционирует неправильно.
- Не изменяйте узел крепления ланьярда и не используйте его иначе, чем указано в данном руководстве.
- Присоединяйте инструмент только к ланьярду с фиксирующим карабином. Не закрепляйте ланьярд над инструментом петлями или завязывая узлом. Не используйте веревку или канат.
- Опасность поражения электрическим током. Убедитесь, что питание отключено при работе в зонах высокого напряжения. Некоторые ланьярды являются токопроводящими.
- Уроненные инструменты будут качаться на ланьярде, что может привести к травме или потере равновесия.
- Не переносите инструмент, удерживая его за дополнительно закрепленное устройство или ланьярд.
- Не крепите на одном ланьярде более одного инструмента.
- Используйте только соответствующий комплект крепления для ланьярдов марки DEWALT. НИКОГДА не модифицируйте инструменты с целью создать узел крепления.
- Переносите инструмент из одной руки в другую только при правильной балансировке и устойчивом положении.
- Не прикрепляйте ланьярды к инструменту таким образом, чтобы они препятствовали работе защитных кожухов, пусковых выключателей или кнопок блокировки выключателя.
- Избегайте запутывания ланьярда.
- Держите ланьярд в стороне от зоны резания инструмента.
- Не используйте ланьярды или приспособления для крепления для получения дополнительных функциональных возможностей инструмента.
- Не используйте для личной защиты от падения.
- Опасность падения предметов!** Производите смену насадок и дополнительных приспособлений только в тех случаях, когда падение предметов не создает опасности под вами. Проконсультируйтесь с вашим уполномоченным органом или руководителем участка для получения информации о процедурах работы на высоте.
- Используйте карабины с многопозиционным закрытием и карабины с винтовым затвором. Не используйте карабины с пружинным затвором одностороннего действия.

Комплект для крепления с ланьярдом предназначен для использования компетентным персоналом, который обучен и осведомлен о работе с инструментами как на земле, так и на высоте.

## Маркировка



Перед началом работы прочтите руководство по эксплуатации.



Используйте ланьярд, рассчитанный на нагрузку не менее 5 кг.



Максимальная длина ланьярда 2 м.



Не крепите ланьярд к ремню аккумуляторной батареи. Ланьярды должны крепиться только в точке крепления ланьярда.

## Компоненты

- |  |                           |
|--|---------------------------|
| 1 Узел крепления ланьярда              | 4 Язычок карабина         |
| 2 Ремень аккумуляторной батареи        | 5 Зажимной рычаг карабина |
| 3 Карабин ремня аккумуляторной батареи |                           |

## Установка карабина ремня аккумуляторной батареи в узел крепления ланьярда (рис. А-С)



**ОСТОРОЖНО! НЕ КРЕПИТЕ ланьярд к ремню аккумуляторной батареи.** Ланьярды должны крепиться только в точке крепления ланьярда.

Раскройте карабин **3** на конце ремня аккумуляторной батареи **2** и закрепите его в узле крепления ланьярда **1**.

Чтобы раскрыть карабин:

1. Установите аккумуляторную батарею в инструмент.
2. Откиньте язычок карабина **4** (рис. А).
3. Оттяните язычок наружу.
4. Переведите наружу зажимной рычаг карабина **5**, чтобы открыть его.
5. Установите зажимной рычаг карабина в узле крепления ланьярда **1** (рис. В)
6. Переведите зажимной рычаг карабина на место и нажмите на язычок, чтобы штифт вошел в зажимной рычаг.

Теперь инструмент готов для использования с ланьярдом (рис. С).

За дополнительной информацией обратитесь в DEWALT, используя указанные ниже способы связи.







EST	Tallmac Tehnika OÜ Liimi 4/2 10621 Tallinn	(+372) 6563683 remont@tallmac.ee <b>www.tallmac.ee</b>
	Tallmac Tehnika OÜ Riia 130 B/1 TARTU 50411	(+372) 6668510 tartu@tallmac.ee <b>www.tallmac.ee</b>
	Stokker AS Peterburi tee 44 11415 Tallinn	(+372) 6201111 stokker@stokker.com <b>www.stokker.com</b>
LV	LIC GOTUS SIA Ulbrokas Str. 1021 Riga	(+371) 67556949 info@licgotus.lv <b>www.licgotus.lv</b>
	Stokker SIA Krasta iela 42 LV1003 Riga	(+371) 27354354 krasta.riga@stokker.com <b>www.stokker.com</b>
	Visico Fastening Systems SIA Mazā Rāmavas iela 2 1076 Valdauci, Riga	(+371) 67 452 453 (+371) 67 452 454 info@visico.eu <b>www.visico.eu</b>
LT	ELREMTA MASTERMANN UAB NAGLIO STR 4C 52367 Kaunas	(+370) 69840004 servisas@elmast.lt <b>www.elremta.lt</b>
	Stokker UAB Islandijos pl.5 LT-49179 Kaunas	(+370) 650 05730 kaunas@stokker.com <b>www.stokker.com</b>

Rohkem infot lähima hoolduspartneri kohta leiate siit:  
**www.2helpu.com**

Informāciju par tuvāko servisa pārstāvi skatiet tīmekļa vietnē:  
**www.2helpu.com**

Informāciju apie artimiausias remonto dirbtuves rasite tinklalapyje:  
**www.2helpu.com**



LIETUVIŲ

# DEWALT®

## Garantija

DeWALT užtikrina, kad gaminiu, kuris pristatomas vartotojui, medžiagos ir (arba) jo surinkimas yra kokybiškas. Garantija yra priedas prie privačių vartotojų teisių ir jų nekeičia. Garantija galioja visose Europos Bendrijos valstybėse narėse ir Europos laisvosios prekybos zonoje.

Jei DeWALT gaminyje sutūžta dėl nekokybiškų medžiagų ir (arba) surinkimo, arba, jei jis neatitinka techninių reikalavimų, 12 mėnesių laikotarpio nuo jo įsigijimo DeWALT sutulys arba pakeis gaminį.

Garantija netaikoma, jei gedimas atsiranda dėl:

- normalaus susidėvėjimo;
- netinkamo įrankio eksploatavimo ar techninės priežiūros;
- jei variklis buvo perkrautas;
- jei gaminyje sugedo dėl neįprasčių dalių, medžiagų ar nelaimingo atsitikimo;
- nelinkamo maitinimo.

Garantija netaikoma, jei gaminį remontavo arba išmontavo DeWALT neįgalios technikas.

Garantijai pasinaudoti gaminiui, užpildytą garantinę kortelę ir pirkimo įrodymą (čekį) reikia pristatyti pardavėjui arba tiesiogiai įgalotoms remonto dirbtuvėms ne vėliau kaip per du mėnesius nuo gedimo nustatymo.

Informaciją apie artimiausias DeWALT remonto dirbtuves rasite tinklalapyje [www.2helpu.com](http://www.2helpu.com).

## Garantinis talonas:

Įrankio modelis/katalogo numeris .....

Serijinis numeris/datos kodas .....

Vartotojas .....

Pardavėjas .....

Data .....

EESTI KEEL

# DEWALT®

## Garantii

DeWALT garanteerib, et toode on klientile tarnimisel vaba materjali ja/või koostamise vigadest. Garantii lisandub eraklienti seaduslikele õigustele ning ei mõjuta neit. Garantii kehtib kõigi Euroopa Ühenduse liikmesriikide territooriumitel ja Euroopa vabakaubanduspiirkonnas.

Kui 12 kuu jooksul ostmisest esineb mõnel DeWALT tootel rike materjali ja/või koostamise vea tõttu või see on spetsifikatsiooni suhtes defekte, parandab või vahetab DeWALT toote klienti jaoks minimaalse vaevaga.

Garantii ei kehti, kui vea põhjuseks on:

- Normaalse kulumine
- Tõrjista väärkohtlemine või halb hooldamine
- Mootori ülekoormamine
- Kui toodet on kahjustanud võõrosakesed, materjal või õrnetus
- Vale toitepinge

Garantii ei kehti, kui toodet on remontitud või demonteeritud DeWALT volituseta isik.

Garantii kasutamiseks tuleb toode, täidetud garantiikaart ja ostutõend (t ekk) viia müüjale või otse volitatud teenindajale hiljemalt kaks kuud peale vea avastamist.

Teavet lähima DeWALT teenindaja kohta leiate veebisaitilt: [www.2helpu.com](http://www.2helpu.com).

## Garantiitallong:

Tõrjista mudel/kataloogi number .....

Seria number/kuupäeva kood .....

Klient .....

Müüja .....

Kuupäev .....

# DEWALT®

РУССКИЙ ЯЗЫК

## Гарантия

DEWALT гарантирует, что данное изделие в момент поставки потребителю не содержит каких-либо дефектов материалов или сборки. Данная гарантия дополняет законные права частного потребителя и не затрагивает их каким-либо образом. Настоящая гарантия действует на территориях стран-членов Европейского Союза и в Европейской зоне свободной торговли.

Если в течение 12 месяцев с даты приобретения произошла поломка изделия DEWALT из-за некачественных материалов и/или сборки, либо изделие является дефектным в соответствии с техническими требованиями, то DEWALT отремонтирует или заменит изделие с минимальным беспокойством для потребителя.

Гарантия не действительна, если поломка произошла вследствие:

- Нормального износа
- Неправильного использования или плохого обслуживания
- Перегрузки двигателя
- Если изделие повреждено посторонними частями, материалом или вследствие аварии
- Использования ненадлежащего источника питания

Гарантия не действительна, если изделие подвергалось ремонту или разборке лицом, не уполномоченным DEWALT.

Для того, чтобы воспользоваться гарантией необходимо предоставить: изделие, заголовленную Гарантийную карту и доказательство покупки (приемки) дилеру или непосредственно уполномоченному агенту по обслуживанию не позднее двух месяцев с момента обнаружения поломки.

Информацию о ближайшем агенте по обслуживанию DEWALT можно найти на странице в Интернете: [www.zheirp.com](http://www.zheirp.com).

## Гарантийный талон:

Модель инструмента / Номер по каталогу .....  
Серийный номер / Код даты .....  
Потребитель .....  
Дилер .....  
Дата .....

# DEWALT®

LATVIEŠU

## Garantija

DEWALT garantē, ka produktam, to piegādājot Klientam, nav materiālu un/vai montāžas defektu. Garantija ir papildus priekš noteikti juridiskajām tiesībām un tās neiekļemē. Garantija ir spēkā visās Eiropas Kopienas dalībvalstīs un Eiropas Brīvas tirdzniecības zonā.

Ja DEWALT produkts salūst materiālu un/vai montāžas trūkumu dēļ vai ja tam ir trūkumi saskaņā ar tehnisko specifikāciju, DEWALT 12 mēnešu laikā no pirkšanas datuma veiks remontu vai produkta nomaiņu, cenšoties Klientam radīt iespējami mazāk grūtību.

Garantija nav spēkā, ja bojājums ir radies šādu iemeslu dēļ:

- Normāls nodilums
- Ierces nepareiza lietošana vai slihta uzturēšana
- Ja motors darbināts ar rāstbodzi
- Ja produkta bojājumu radījuši svešzemņi, cits materiāls vai tas bojāts akatīrijas rezultātā
- Nepareiza strāvas padeve

Garantija nav spēkā, ja produktam remontu vai apkopi veikusi persona, kam šādam nolīgam nav DEWALT atļaujas.

Lai izmantotu garantijas tiesības, produktā ar atzīmētu garantijas talonu un pirkuma apliecinājumu (čeku) ir jānodrīkst pārdevējam vai tieši pirkuma gadījumā arkopas pārstāvim vajadzīgs divus mēnešus pēc trūkuma konstatēšanas.

Informāciju par tuvāko DEWALT servisa pārstāvi meklējiet mājas lapā: [www.zheirp.com](http://www.zheirp.com).

## Garantijas talons:

Ierīces modeļs/Kataloga numurs .....  
Sērijas numurs/Datuma kods .....  
Klients .....  
Pārdevējs .....  
Datums .....