
DEWALT

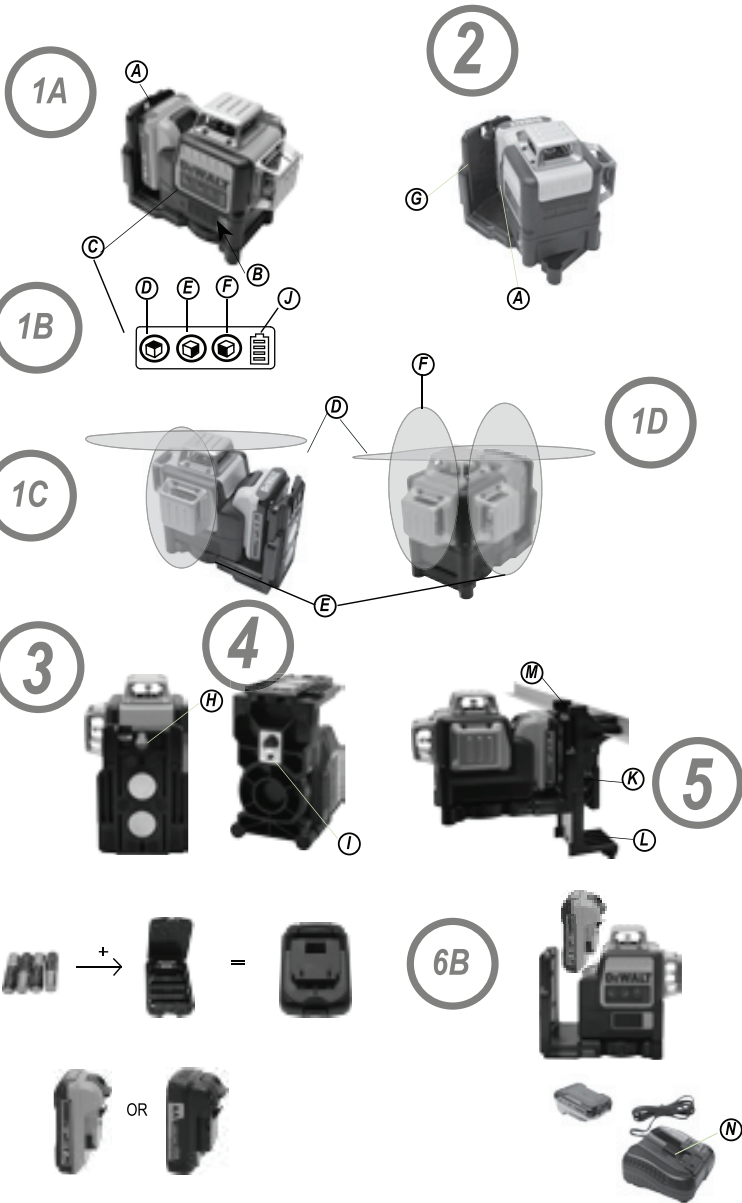
DCE089G

DCE089R

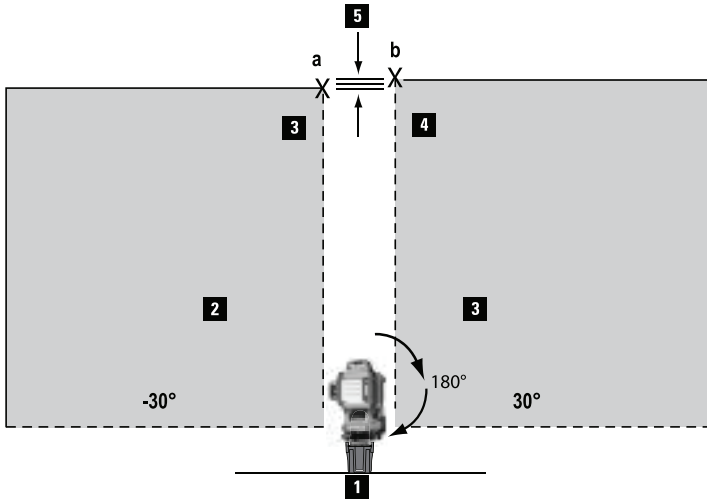
DCE0811G

DCE0811R

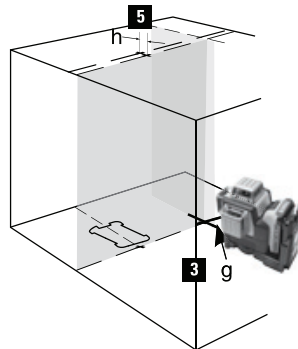
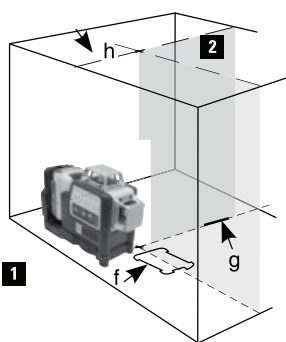
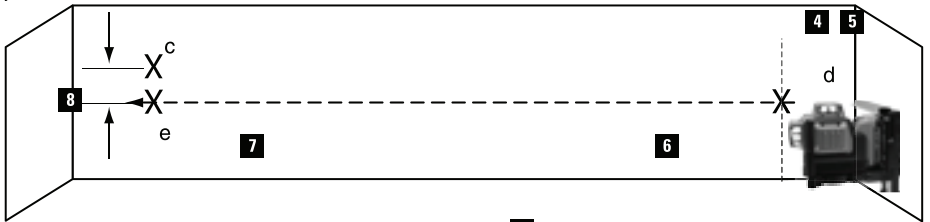
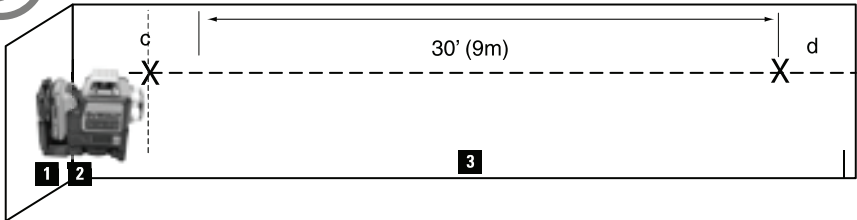
Lietuvių	(Originalios instrukcijos vertimas)	6
Русский язык	(Перевод с оригинала инструкции)	23



7



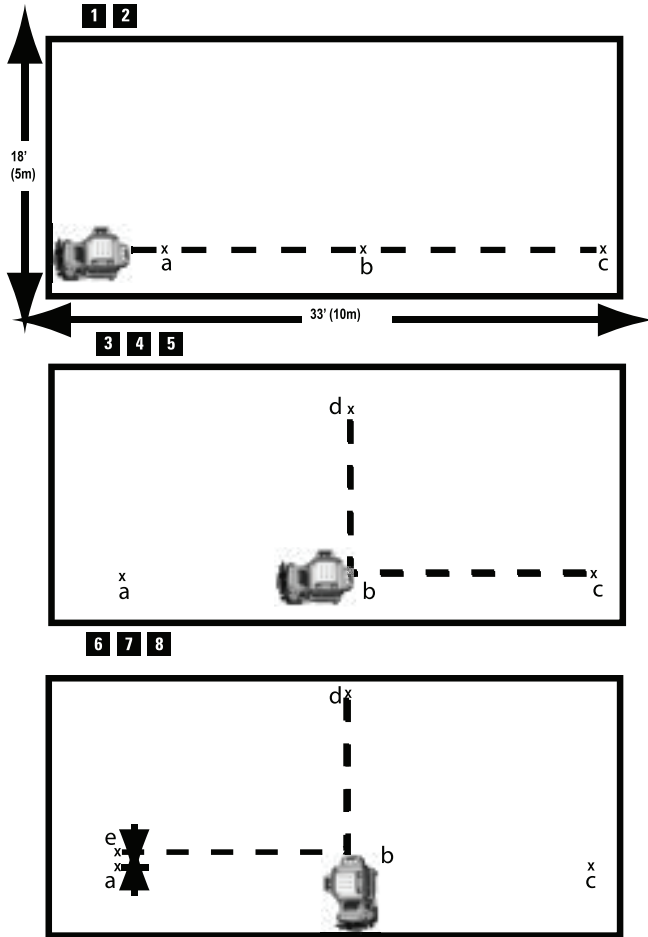
8



9

4

10



DCE089G, DCE089R: 3 x 360° LINIJŲ

LAZERINIS NIVELYRAS

DCE0811G, DCE0811R: 2 x 360° LINIJŲ

LAZERINIS NIVELYRAS

Sveikiname!

Jūs pasirinkote „DeWALT“ įrankį. Dėl ilgametės patirties, kruopštaus patobulinimo ir atsinaujinimo „DeWALT“ bendrovė yra viena iš patikimiausių profesionalių įrankių vartotojų partnerių.

Apibrėžtys Saugos taisyklės

Toliau pateiktos apibrėžtys apibūdina kiekvieno žodinio signalo griežtumą. Perskaitykite šią instrukciją ir atkreipkite dėmesį į šiuos simbolius.



PAVOJUS! *Reiškia tiesioginę pavojingą situaciją, kurios neišvengus galima sunkiai ar net mirtinai susižaloti.*



ISPĖJIMAS! *Reiškia potencialią pavojingą situaciją, kurios neišvengus, galima žūti arba sunkiai susižaloti.*



DĖMESIO! *Reiškia potencialią pavojingą situaciją, kuri, jos nevengiant, galėtų baigtis nesunkiu arba vidutiniu sužalojimu.*

DĖMESIO! *Reiškia potencialiai pavojingą situaciją, kuri, jeigu jos neišvengti, galėtų baigtis turtui padaryta žala.*

JEIGUTURITE KLAUSIMŲ ARBA KOMENTARŲ APIE ŠĮ AR KITĄ „DeWALT“ ĮRANKĮ, SKAMBINKITE MUMS: Tel: 01753-56 70 55 Faks.: 01753-57 21 12 ARBA APSILANKYKITE MŪSŲ TINKLAVIETĖJE: www.DEWALT.eu



ISPĖJIMAS! *Norėdami sumažinti pavojų susižeisti, perskaitykite šią saugos instrukciją, o taip pat ir naudojimo instrukciją.*

IŠSAUGOKITE VISUS ISPĖJIMUS IR NURODYMUS DĖL SAUGOS ATEIČIAI

Apibrėžtys Saugos taisyklės

Toliau pateiktos apibrėžtys apibūdina kiekvieno žodinio signalo griežtumą. Perskaitykite šią instrukciją ir atkreipkite dėmesį į šiuos simbolius.



PAVOJUS! *Nurodo tiesioginę pavojingą situaciją, kurios neišvengus*

galima sunkiai ar net mirtinai susižaloti.



ISPĖJIMAS! *Reiškia potencialiai pavojingą situaciją, kuri, jeigu jos neišvengti, gali baigtis mirtimi arba sunkiu sužalojimu.*



PERSPĖJIMAS! *Reiškia potencialią pavojingą situaciją, kuri, jeigu jos neišvengti, galėtų baigtis nesunkiu arba vidutiniu sužalojimu.*

PASTABA. *Nurodo pavojų, nesusijusį su susižalojimu, kuris, jo nevengiant, galėtų baigtis žala turtui.*



Reiškia elektros smūgio pavojų.



Reiškia gaisro pavojų.

Lazerių saugos instrukcija



ISPĖJIMAS! *Perskaitykite ir išnagrinėkite visą instrukciją. Jeigu nesivadovausite visais toliau pateiktais nurodymais, galite gauti elektros smūgį, sukelti gaisrą ir (arba) sunkiai susižeisti.*



ISPĖJIMAS! *Lazerio radiacijos poveikis. Neadykitė ir nemonifikuokite lazerinio nivelyro. Viduje nėra dalių, kurių techninę priežiūrą galėtų atlikti pats vartotojas. Galima sunkiai susižaloti akis.*



ISPĖJIMAS! *Pavojinga radiacija. Naudodami valdiklius ar reguliatorius, taip pat atlikdami veiksmus kitaip, negu nurodyta šiame instrukcijoje, galite patirti pavojingą radiacijos poveikį.*

- **Naudokite lazerį tik su jam skirtu akumulatoriumi.** Naudojant bet kokius kitus akumulatorius, galima sukelti gaisrą.
- **Išjungtą lazerį laikykite vaikams ir nekvalifikuotiems asmenims nepasiekiamoje vietoje.** Nekvalifikuotų operatorių naudojami lazeriai gali kelti pavojų.
- **Naudokite tik šiam modeliui gamintojo rekomenduojamus priedus.** Priedai, kurie gali būti tinkami naudoti su vienu lazeriu, gali kelti pavojų, jei bus naudojami su kitu lazeriu.

- **Įrankio techninę priežiūrą privalo atlikti tik kvalifikuoti meistrai.** Nekvalifikuotų darbininkų atlikti techninės priežiūros ar reguliavimo darbai gali tapti sužeidimo priežastimi. Norėdami rasti artimiausią „DEWALT“ techninės priežiūros centrą, skambinkite tel.: 01753-56 70 55 arba apsilankykite tinklavietėje www.DEWALT.eu
- **Nežiūrėkite įdėmiai į lazerio spindulį ir nenaudokite optinių įrankių, pavyzdžiui teleskopo ar teodolito, norėdami pamatyti lazerio spindulį.** Galima sunkiai sužaloti akis.
- **Nestatykite lazerio toloje padėtyje, kurioje kas nors tyčia ar netyčia galėtų pažūrėti tiesiai į lazerio spindulį.** Galima sunkiai sužaloti akis.
- **Jei nenaudojate lazerio, būtinai jį išjunkite.** Palikus įjungtą lazerį, padidėja pavojus pažūrėti į jo spindulį.
- **Neardykite lazerinio įrankio.** Viduje nėra dalių, kurių techninę priežiūrą galėtų atlikti pats vartotojas.
- **Jokiais būdais nekeiskite lazerio konstrukcijos.** Keičiant įrankio konstrukciją, galima patirti pavojingą radiacijos poveikį.
- **Nenaudokite lazerio, jei netoliese yra vaikų, ir neleiskite vaikams naudoti lazerio.** Galima sunkiai sužaloti akis.
- **Naudokite plūktuvą ant lygaus paviršiaus.** Jei lazeris nuvirs, jis gali būti smarkiai sugadintas arba jūs galite būti sunkiai sužeisti.
- **Šis įrankis pateikiamas visiškai surinktas.** Šis įrankis pasižymi greitos ir paprastos sąrankos savybėmis. Prieš naudojimą perskaitykite ir išnagrinėkite visus šioje naudojimo instrukcijoje pateiktus nurodymus.
- Manoma, kad žiūrėti į 2 saugos klasės lazerio spindulį saugu tik 0,25 sekundės dalies. Akių vokų refleksai paprastai užtikrina tinkamą apsaugą.


Kiti pavojai

Naudojant šį prietaisą, gali kilti šie pavojai:

- akių sužeidimai žiūrint į lazerio spindulį.

ŽENKLINIMAS

- **Nenuimkite ir nesugadinkite įspėjamųjų ženklų.** Pašalinus ženklus, naudotojas arba kiti asmenys gali būti neapsaugoti nuo radiacijos.

- Ant įrankio esančioje etiketėje gali būti pavaizduoti šie ženklai.
V voltai
mW milivatai
 įspėjimo dėl lazerio keliamo pavojaus ženklas
nm bangų ilgis, nanometrais

Ant įrankio rasite pavaizduotas šias piktogramas:




Prieš naudojimą perskaitykite šią naudojimo instrukciją

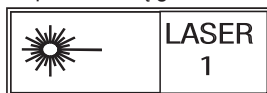


Įspėjimas dėl lazerio



Nežiūrėkite įdėmiai į lazerio spindulį.

 Jūsų patogumui ir saugai užtikrinti ant lazerinio įrankio yra užklijuoti toliau nurodyti ženklų pavyzdžiai, kuriuose nurodyta lazerio saugos klasė. Taip pat skaitykite gaminio naudojimo instrukciją, kurioje rasite specifinės informacijos apie konkretų gaminio modelį.



TECHNINĖ PRIEŽIŪRA

- Norėdami, kad rodmens būtų tikslūs, dažnai tikrinkite, ar lazeris yra tinkamai sukalibruotas. Žr. naudojimo instrukcijos skyriuje „Lauko kalibravimo tikrinimas“ pateiktus nurodymus.
- Kalibravimo tikrinimo ir kitus techninės priežiūros darbus gali atlikti DEWALT techninės priežiūros centrai.
- Kai lazeris nenaudojamas, laikykite jį pateiktoje įrankio dėžėje. Nelaikykite lazerio žemesnėje nei -20 °C (-5 °F) arba aukštesnėje nei 60 °C (140 °F) temperatūroje.
- Nelaikykite lazerio įrankio dėžėje, jei jis yra drėgnas. Lazerį pirmiausiai reikia nusausinti sausu, švarių skudurėliu.

VALYMAS

Išorines plastikines dalis valykite drėgnu skudurėliu. Nors šios dalys atsparios tirpikliams, NIEKADA nevalykite jų tirpikliais. Prieš padėdami įrankį į vietą, nsausinkite jį sausu, drėgnu skudurėliu.

TECHNINĖ PRIEŽIŪRA

PASTABA. Išardžius lazerinį nivelyrą, nebegalios jokia gaminio garantija.

Siekiant užtikrinti gaminio **SAUGĄ** ir **PATIKIMUMĄ**, remonto, techninės priežiūros ir reguliavimo darbai privalo būti atliekami tik įgaliotuosiuose techninės priežiūros centruose. Šį įrankį privalo techniškai prižiūrėti kvalifikuotas specialistas, naudodamas originalias keičiamąsias dalis. Taip užtikrinsite saugų įrankio darbą.

Remontas arba techninė priežiūra, kurią atlieka nekvalifikuoti meistrai, gali tapti susižeidimo priežastimi. Norėdami rasti artimiausią „DeWALT“ techninės priežiūros centrą, apsilankykite tinklavietėje www.DEWALT.eu

PRIEDAI

⚠ JSPĖJIMAS! Kadangi kiti nei „DeWALT“ priedai nebuvo išbandyti su šiuo gaminiu, juos naudoti su šiuo gaminiu gali būti pavojinga. Norint sumažinti susižeidimo pavojų, su šiuo gaminiu rekomenduojama naudoti tik „DeWALT“ priedus. Priedai, kurie gali būti tinkami naudoti su vienu įrankiu, gali kelti pavojų, jei bus naudojami su kitu įrankiu.

Šiam įrankiui rekomenduojamų priedų galite papildomai įsigyti iš savo vietos pardavimų atstovo arba įgaliotajame techninės priežiūros centre. Jeigu jums prireiktų pagalbos rasti kokį nors priedą, kreipkitės adresu

„DEWALT“

210 Bath Road; Slough, Berks SL1 3YD

Tel.: 01753-56 70 55 Faks.: 01753-57 21 12

arba apsilankykite mūsų tinklavietėje:

www.DEWALT.eu

Šis įrankis gali būti pateiktas su magnetiniu atraminio laikiklio. Šis laikiklis leidžia montuoti įrenginį ant bet kokio status paviršiaus, pagaminto iš plieno arba geležies, naudojant magnetus, įrengtus laikiklio gale.

⚠ DĖMESIO! Nestovėkite po lazeriu, kai jis yra sumontuotas su magnetiniu laikiklio. Jeigu lazeris nukristų, galite būti sunkiai sužeisti arba patirti didelės turbinės žalos.

ELEKTROS SAUGA

- Naudokite akumuliatorinį įrankį tik su jam skirtu akumuliatoriumi. Naudojant bet kokius kitus akumuliatorius, galima sukelti gaisrą.

⚠ JSPĖJIMAS! Akumuliatorius gali sprogti arba ištekėti bei sužeisti arba sukelti gaisrą. Norėdami sumažinti šį pavojų:

- Atidžiai vadovaukitės visais ant akumuliatoriaus etiketės ir pakuotės nurodytais įspėjimais bei nurodymais.
- Visuomet tinkamai įdėkite baterijas, atsižvelgdami į polių (+ ir –), pažymėtus ant baterijų ir įrenginio.
- Nesujunkite baterijų gnybtų trumpuoju jungimu.
- Nekraukite baterijų.
- Nenaudokite vienu metu ir senų, ir naujų baterijų. Pakeiskite juos visus naujomis baterijomis ir naudokite vienos rūšies ir tipo baterijas.
- Išnaudotas baterijas tuoj pat išimkite ir išmeskite, vadovaudamiesi vietos įstatymais.
- Nemeskite baterijų į ugnį.
- Laikykite baterijas vaikams nepasiekiamose vietose.
- Jei prietaisas nebus naudojamas kelis mėnesius, išimkite iš jo baterijas.

Pasibaigus galiojimo laikui



- NEIŠMESKITE šio prietaiso kartu su buitinėmis atliekomis.
- VISADA išmeskite baterijas, atsižvelgdami į vietos įstatymus.
- IŠMESKITE seną gaminį, atsižvelgdami į vietos reglamentus dėl elektroninės įrangos surinkimo ir išmetimo pagal EEJA direktyvą.

GARANTIJA

Bendrovė „DeWALT“ yra užtikrinta savo gaminių kokybe ir siūlo išskirtinę garantiją šio gaminio naudotojams. Ši garantija tėra priedas ir jokiais būdais nepažeidžia jūsų, kaip profesionalaus vartotojo, sutartinių teisių arba jūsų, kaip privataus, nekvalifikuoto vartotojo, įstatymais nustatytų teisių. Ši garantija galioja Europos Sąjungos valstybių narių ir Europos laisvos prekybos zonos teritorijose.

• 30 DIENŲ BANDOMOJI GARANTIJA •

Jeigu nebūsate visiškai patenkinti „DeWALT“ įrankio veikimu, tiesiog grąžinkite jį per 30 dienų, įskaitant visas jo originalias sudedamąsias dalis, kaip įsigijote, į tą parduotuvę, kurioje įsigijote; jums bus grąžinti pinigai arba pasiūlytas kitas įrankis. Gaminys neturi būti nusidėvėjęs; privaloma pateikti jo įsigijimą patvirtinantį dokumentą.

• VIENŲ METŲ NEMOKAMOS TECHNINĖS PRIEŽIŪROS SUTARTIS •

Jeigu prireiktų atlikti šio „DeWALT“ įrankio techninę priežiūrą per 12 mėnesių nuo pirkimo datos, viena tokia paslauga bus atlikta nemokamai. Ją nemokamai atliks įgaliotasis „DeWALT“ remonto atstovas. Privaloma pateikti šio gaminio įsigijimą patvirtinantį dokumentą. Įskaitant darbą. Neįskaitant priedų ir atsarginių dalių, nebent sugestų galiojant garantijai.

• VISAVERTĖ VIENŲ METŲ GARANTIJA •

Jeigu šis „DeWALT“ gaminys sugestų dėl medžiagų arba gamybos defektų per 12 mėnesių nuo pirkimo datos, bendrovė „DeWALT“ garantuoja nemokamą visų sugedusių dalių pakeitimą arba, savo nuožiūra, nemokamą viso prietaiso pakeitimą, su sąlyga, kad:

- gaminys buvo naudotas pagal paskirtį;
- gaminys buvo saugotas nuo nusidėvėjimo;
- jo nebandė taisyti neįgaliotieji asmenys;
- pateiktas šio gaminio pirkimą patvirtinantis dokumentas.
- Gaminys grąžintas sukomplektuotas su visomis originaliomis sudedamosiomis dalimis

Jeigu norite pateikti pretenziją, susisiekiate su savo pardavėju arba artimiausiu įgaliotuoju „DeWALT“ techninės priežiūros centru, nurodytu „DeWALT“ kataloge, arba susisiekiate su mūsų „DeWALT“ biuru šioje instrukcijoje nurodytu adresu. Interneto tinklapyje pateiktas įgaliotųjų „DeWALT“ remonto dirbtuvių sąrašas bei tiksli informacija apie mūsų gaminų techninės priežiūros centrus, jų kontaktinę informaciją: www.DEWALT.eu

Apibrėžtys Saugos taisyklės

Toliau pateiktos apibrėžtys apibūdina kiekvieno žodinio signalo griežtumą. Perskaitykite šią instrukciją ir atkreipkite dėmesį į šiuos simbolius.



PAVOJUS! *Reiškia tiesioginę pavojingą situaciją, kurios neišvengus galima sunkiai ar net mirtinai susižaloti.*



ĮSPĖJIMAS! *nurodo potencialią pavojingą situaciją, kurios neišvengus galima sunkiai ar net mirtinai susižaloti.*



DĖMESIO! *Reiškia potencialią pavojingą situaciją, kuri, jos nevengiant, galėtų baigtis nesunkiu arba vidutiniu sužalojimu.*

PASTABA. *Nurodo pavojų, nesusijusį su susižalojimu, kuris, jo nevengiant, galėtų baigtis žala turtui.*

Jeigu turite kokių nors klausimų arba pastabų apie šį arba bet kokį kitą „DeWALT“ įrankį, apsilankykite interneto svetainėje www.dewalt.com.



ĮSPĖJIMAS! *Perskaitykite ir išnagrinėkite visą instrukciją. Jei bus nesilaikoma toliau pateiktų įspėjimų ir nurodymų, gali kilti elektros smūgio, gaisro ir (arba) sunkaus sužeidimo pavojus.*

ĮŠSAUGOKITE ŠIĄ INSTRUKCIJĄ



ĮSPĖJIMAS! *Lazerio radiacijos poveikis. Neardykite ir nemodifikuokite lazerinio nivelyro. Viduje nėra dalių, kurių techninę priežiūrą galėtų atlikti pats vartotojas. Galima sunkiai susižaloti akis.*



ĮSPĖJIMAS! *Pavojinga radiacija. Naudodami valdiklius (kalibravimo prietaisus) ar regulatorius, taip pat atlikdami veiksmus kitaip, negu nurodyta šioje instrukcijoje, galite patirti pavojingą radiacijos poveikį.*

Ant įrankio esančioje etiketėje gali būti pavaizduoti šie ženklai.

Vvolčiai

mWmilivatai

įspėjimo dėl lazerio keliamo pavojaus ženklas

nmbangų ilgis, nanometrais

22 klasės lazeris

ĮSPĖJAMIEJI ŽENKLAI

Jūsų saugumui ir patogumui ant lazerio yra toliau nurodyti lipdukai.



ĮSPĖJIMAS! Norėdamas sumažinti susižeidimo pavojų, vartotojas privalo perskaityti šią naudojimo instrukciją.



ĮSPĖJIMAS! LAZERIO SKLEIDŽIAMA RADIACIJA. NEŽIŪRĖKITE Į SPINDULĮ. 2 klasės lazerinis gaminys



- **Nenaudokite elektrinių įrankių aplinkose, kur gali kilti sprogimas, pavyzdžiui, ten, kur yra degiųjų skysčių, dujų arba dulkių.** Elektriniai įrankiai sukelia kibirkštis, nuo kurių gali užsidegti dulksė arba garai.
- **Naudokite lazerį tik su jam skirtu akumuliatoriumi.** Naudojant bet kokius kitus akumuliatorius, galima sukelti gaisrą.
- **Išjungtą lazerį laikykite vaikams ir nekvalifikuotiems asmenims nepasiekiamoje vietoje.** Nekvalifikuotų operatorių naudojami lazeriai kelia pavojų.
- **Naudokite tik šiam modeliui gamintojo rekomenduojamus priedus.** Priedai, kurie gali būti tinkami naudoti su vienu lazeriu, gali kelti pavojų, jei bus naudojami su kitu lazeriu.
- **Įrankio techninę priežiūrą privalo atlikti tik kvalifikuoti meistrai.** Nekvalifikuotų darbininkų atlikti techninės priežiūros ar reguliavimo darbai gali tapti sužeidimo priežastimi. Norėdami rasti artimiausią „DEWALT“ techninės priežiūros centrą, apsilankykite interneto svetainėje www.dewalt.com.
- **Nenaudokite optinių įrankių, pavyzdžiui, teleskopo ar teodolito, norėdami pamatyti lazerio spindulį.** Galima sunkiai susižaloti akis.
- **Nestatykite lazerio toloje padėtyje, kurioje kas nors tyčia ar netyčia galėtų pažiūrėti tiesiai į lazerio spindulį.** Galima sunkiai susižaloti akis.
- **Nestatykite lazerio šalia atspindinčio paviršiaus, kuris galėtų atspindėti lazerio spindulį ir nukreipti jį link kieno nors akių.** Galima sunkiai susižaloti akis.
- **Jei nenaudojate lazerio, būtinai jį išjunkite.** Palikus įjungtą lazerį, padidėja pavojus pažiūrėti į jo spindulį.

- **Jokiais būdais nekeiskite lazerio konstrukcijos.** Keičiant gaminį, galima patirti pavojingą radiacijos poveikį.
- **NENAUDOKITE lazerio, jei netoliese yra vaikų, ir neleiskite vaikams naudotis lazeriu.** Galima sunkiai susižeisti akis.
- **Nenuimkite ir nesugadinkite įspėjamųjų ženklų.** Jei nuimsite ženklus, vartotojas arba kiti asmenys gali būti neapsisaugoti nuo radiacijos.
- **Saugiai padėkite lazerį ant lygaus paviršiaus.** Jei lazeris nuvirs, jis gali būti smarkiai sugadintas arba jūs galite būti sunkiai sužeisti.

INFORMACIJA APIE LAZERĮ

- 3 spindulių 360° linijų lazeriniai nivelyrai DCE089G, DCE089R ir 2 360° linijų lazeriniai nivelyrai DCE0811G, DCE0811R yra 2 klasės lazeriniai prietaisai. Lazeriai yra savaiminio niveliavimo lazeriniai įrankiai, kuriuos galima naudoti horizontalaus (gulsčiojo) ir vertikalaus (stačiojo) išlyginimo darbams.



ĮSPĖJIMAS! Perskaitykite ir išnagrinėkite visą instrukciją. Jeigu nesivadovausite visais toliau pateiktais nurodymais, galite gauti elektros smūgį, sukelti gaisrą ir (arba) sunkiai susižeisti.

Darbo sritis

- Pasirūpinkite, kad darbo vieta būtų švari ir gerai apšviesta. Užgriozdintose dirbtuvėse ir tamsiose darbo vietose kyla nelaimingų atsitikimų.
- Lazerinių įrankių nenaudokite sprogioje aplinkoje, pavyzdžiui ten, kur yra degių skysčių, dujų arba dulkių.
- Naudodamiesi lazeriniu įrankiu, neleiskite artyn vaikų ir pašalinių asmenų. Jie gali blaškyti dėmesį ir dėl to galite nesuvaldyti įrankio.

Elektros sauga

- **Naudokite akumuliatorinį įrankį tik su jam skirtu akumuliatoriumi.** Naudojant bet kokius kitus akumuliatorius, galima sukelti gaisrą.

Gaminio apžvalga

ĮSPĖJIMAS! Niekada nekeiskite įrankio arba kokios nors jo dalies konstrukcijos. Galite sugadinti lazerį arba patys susižeisti.

2 pav. – Akumulatoriaus sąsaja Ⓐ

1A pav. – Švytuoklės užraktas Ⓑ

1B pav. – Klaviatūra Ⓒ

1B pav. – ĮJUNGIMO / IŠJUNGIMO mygtukas:
horizontali lazerio linija Ⓓ

1B pav. – ĮJUNGIMO / IŠJUNGIMO mygtukas:
vertikali lazerio linija Ⓔ

1B pav. – ĮJUNGIMO / IŠJUNGIMO mygtukas:
vertikali lazerio linija (tik DCE089R/G) Ⓕ

2 pav. – Magnetinis sukamasis laikiklis Ⓖ

4 pav. – Trikojo srieginė tvirtinimo detalė (1/4–20
ir 5/8-11) Ⓡ

1B pav. – Akumulatoriaus energijos lygio
indikatorius Ⓢ

5 pav. – Sieninio laikiklio spaustuvas Ⓣ

5 pav. – Sieninio laikiklis Ⓛ

5 pav. – Skylė varžtui Ⓜ

Baterija ir energija

- Šis įrankis naudoja toliau nurodytą „DeWALT“ 10,8 V akumuliatorių galią: DCB120, DCB127; arba jame galima naudoti „DeWALT“ AA pradinį akumuliatorių, kuriame gali būti naudojamos 4 × AA baterijos.

Pastaba. AA starterį rekomenduojama naudoti tik su raudonu lazeriu.

Akumulatoriaus įdėjimas / išėmimas

AA PRADINIS AKUMULIATORIAUS NAUDOJIMAS



DĖMESIO! AA pradinis akumulatorius specialiai skirtas naudoti tik su suderinamais „DeWALT“ 10,8 V lazeriniais gaminiais ir jo negalima naudoti su kitais įrankiais. Nebandykite keisti šio gaminio konstrukcijos.

Norėdami įdėti baterijas:

- Atidarykite baterijų skyriau dangtelį, kaip pavaizduota © pav.
- Įdėkite į skyrių keturias naujas AA baterijas, sudėdami jas skyriaus viduje pagal (+) ir (–) ženklus.
- Įdėkite AA pradinį akumuliatorių, kaip pavaizduota © pav.

NAUDOKITE 10,8 V ĮKRAUNAMĄ „DeWALT“ AKUMULIATORIŲ:

- Įdėkite 10,8 V akumuliatorių, kaip pavaizduota © pav.



ĮSPĖJIMAS! Akumulatorius gali sprogti arba ištekėti bei sužeisti arba sukelti gaisrą. Norėdami sumažinti šį pavojų:

- Atidžiai vadovaukitės visais ant baterijų etikečių ir pakuočių nurodytais įspėjimais.
- Visuomet tinkamai įdėkite baterijas, atsižvelgdami į polių (+ ir –), pažymėtus ant baterijų ir įrenginio.
- Nesujunkite baterijų gnybtų trumpuoju jungimu.
- Nekraukite vienkartinį baterijų.
- Nenaudokite vienu metu ir senų, ir naujų baterijų. Pakeiskite juos visus naujomis baterijomis ir naudokite vienos rūšies ir tipo baterijas.
- Išnaudotas baterijas tuoj pat išimkite ir išmeskite, vadovaudamiesi vietos įstatymais.
- Nemeskite baterijų į ugnį.
- Laikykite baterijas vaikams nepasiekiamose vietose.
- Išimkite baterijas, kai prietaiso nenaudojate.
- VISADA naudokite tik su šiuo gaminiu naudotą prietaikytas baterijas.

ASMENS SAUGA

- Būkite budrūs, žiūrėkite ką darote ir vadovaukitės sveika nuovoka, kai dirbate su lazeriniu įrankiu. Nenaudokite įrankio, jei esate pavargę, apsvaigę nuo narkotinių medžiagų, alkoholio arba vaistų. Dėl momentinio nedėmesingumo dirbant su elektriniais įrankiais galite sunkiai susižaloti.
- Naudokite apsaugos priemones. Visada naudokite akių apsaugos priemones. Apsauginės priemonės, pavyzdžiui, respiratorius, apsauginiai batai neslidžiais padais, šalmas ar ausų apsaugos, naudojami atitinkamomis sąlygomis, sumažina susižeidimo pavojų.

ĮRANKIO NAUDOJIMAS IR PRIEŽIŪRA

- Nenaudokite įrankio, jeigu jo jungiklis yra sugedęs. Bet koks įrankis, kurio negalima valdyti jungikliu, yra pavojingas, jį būtina pataisyti.
- Nenaudojamus lazerinius įrankius laikykite vaikams nepasiekiamoje vietoje ir neleiskite šio įrankio naudoti žmonėms, nesusipažinusiems su įrankiu arba šia instrukcija. Nekvalifikuotų naudotojų naudojami lazeriniai įrankiai gali kelti pavojų.
- Naudokite tik šiam modeliui gamintojo rekomenduojamus priedus. Priedai, kurie gali

būti tinkami naudoti su vienu įrankiu, gali kelti pavojų, jei bus naudojami su kitu įrankiu.

TECHNINĖ PRIEŽIŪRA

- Įrankio techninę priežiūrą privalo atlikti tik kvalifikuoti meistrai. Remontas arba techninė priežiūra, kurią atlieka nekvalifikuoti meistrai, gali tapti susižeidimo priežastimi.
- Techniškai aptarnaudami įrankius naudokite tik originalias keičiamąsias dalis. Vadovaukitės šios naudojimo instrukcijos skyriuje „Techninė priežiūra“ pateiktais nurodymais. Naudojant neleistinas dalis arba nesilaikant techninės priežiūros nurodymų, gali kilti elektros smūgio arba susižeidimo pavojus.

Norėdami rasti artimiausią „DeWALT“ techninės priežiūros centrą, apsilankykite interneto svetainėje <http://www.dewalt.com>.

Patarimai dėl naudojimo

- Norėdami pasiekti geriausių rezultatų, naudokite tik naujas, aukštos kokybės, žinomų firmų AA baterijas arba nurodymus įkraunamus „DeWALT“ 10,8 V ličio jonų akumulatorius.
- Įsitikinkite, ar baterijos tinkamai veikia. Jeigu žybcioja raudona baterijų kontrolinė lemputė, baterijas reikia pakeisti.
- Norėdami pailginti baterijų naudojimo laiką, išjunkite lazerį, kai jo nenaudojate arba nežymite spindulio.
- Norėdami, kad rodmenys būtų tikslūs, dažnai tikrinkite, ar lazeris yra sukalibruotas. Žr. skyrių „Lauko kalibravimo tikrinimas“.
- Prieš bandydami naudoti lazerį, įsitikinkite, ar jis yra saugiai pastatytas ant lygaus, tvirto paviršiaus.
- Visada pažymėkite lazerio sukurto spindulio centrą.
- Pernelyg dideli temperatūros pokyčiai gali sukelti vidinių dalių judėjimą, o tai gali neigiamai paveikti įrankio rodmenų tikslumą. Dirbdami dažnai tikrinkite tikslumą. Žr. skyrių „Lauko kalibravimo tikrinimas“.
- Jeigu lazeris buvo numestas, patikrinkite jį, kad įsitikintumėte, ar jis vis dar sukalibruotas. Žr. skyrių „Lauko kalibravimo tikrinimas“.

IŠSIKROVUSIOS BATERIJOS INDIKATORIUS

Lazeriuose DCE089G, DCE089R, DCE0811G ir DCE0811R yra įrengtas akumulatoriaus energijos matuoklis, kaip pavaizduota 1B pav.

Akumulatoriaus energijos matuoklis rodo likusį energijos kiekį; kiekvienas šviesos diodas reiškia 25 %. Esant mažam energijos lygiui (mažesniame nei 12,5 %), užsidegs ir mirksės apatinis šviesos diodas. Lazeris gali dar kurį laiką veikti, kol baterijos visiškai išsikraus, bet spindulys (-iai) greitai išblės. Įdėjus naujas baterijas ir vėl įjungus lazerį, lazerio spindulys (-iai) vėl švies įprastai ryškiai, o akumulatoriaus energijos matuoklis vėl rodys visą galią. (Lazerio spindulys žybcioja ne dėl išsikrovusių baterijų; žr. skyrių Pokrypio ribų viršijimo indikatorius.) Jeigu nuolat mirksi visi keturi akumulatoriaus energijos lygio matuoklio šviesos diodai, tai nereiškia, kad akumulatorius yra išsekęs; žr. skyriaus Trikių šalinimas dalį „Mirksi akumulatoriaus energijos matuoklio šviesos diodai“.

Naudojimas

LAZERIŲ ĮJUNGIMAS IR IŠJUNGIMAS (ŽR. ① PAV.)

Išjungę lazerį, padėkite jį ant lygaus paviršiaus. Pastumkite švytuoklės užrakto jungiklį ② į atrakinimo / ĮJUNGIMO padėtį. Modelis DCE089G/R klaviatūroje ③ turi tris ĮJUNGIMO / IŠJUNGIMO mygtukus: vieną horizontaliai lazerio linijai ④, vieną šoninei vertikaliai lazerio linijai ⑤ ir vieną priekinei vertikaliai lazerio linijai ⑥ (tik DCE089G/R).

DCE0811G/R turi dvi linijas: horizontalią ir šoninę vertikalią linijas. Kiekviena lazerio linija įjungtama paspaudus jos atitinkamą klaviatūros ĮJUNGIMO / IŠJUNGIMO mygtuką. Lazerio linijas galima įjungti po vieną arba visas vienu metu. Dar kartą paspaudus ĮJUNGIMO / IŠJUNGIMO mygtukus, lazerio linijos išjungiamos. Kai lazeriu nesinaudojate, pastumkite švytuoklės užrakto jungiklį į IŠJUNGIMO / užrakinimo padėtį. Jeigu švytuoklės užrakto jungiklis nebus nustatytas į užrakinimo padėtį, nuolat mirksės 4 baterijos energijos matuoklio šviesos diodai.

LAZERIŲ NAUDOJIMAS

NEIŠLYGINIMO indikatorius

Šis lazeris išsilygina savaime. Jeigu lazeris bus tiek pakrypęs (> 4° kampu), kad savaime išsilyginti negalės, lazerio spindulys mirksės. Su neišlyginimo sąlyga yra susiję dvi mirksėjimo sekos: (i) esant 4–10° kampams, spinduliai mirksi pastovių žybsnių ciklu; (ii) esant didesniems nei 10° kampams, spinduliai mirksės trijų žybsnių ciklu. Jeigu spinduliai mirksi, LAZERIS NĖRA GULSČIAS (ARBA STAČIAS) IR JUO NEGALIMA NAUDOTIS HORIZONTALUMUI ARBA VERTIKALUMUI NUSTATYTI ARBA ŽYMĖTI.

Pabandykite pastatykite lazerį ant lygesnio paviršiaus.

Sukamojo laikiklio naudojimas (žr. ② pav.)



ISPĖJIMAS! Dėkite lazerį ir (arba) sieninį laikiklį ant stabilaus paviršiaus. Jeigu lazeris nukristų, galite būti sunkiai sužeisti arba patirti didelės turtinės žalos.

Lazeris turi prie įrenginio pritvirtintą nenuimamą magnetinį sukamąjį laikiklį ⑥. Šis laikiklis leidžia tvirtinti įrenginį prie bet kokios stačio plieninio arba geležinio paviršiaus. Paprastai tinkamiausia tvirtinti prie plieno konstravimo vinių, plieninių durų rėmų ir konstrukcinių plieno sijų. Laikiklis taip pat turi skylę pakabinimui ⑧, kuria leidžia pakabinti įrenginį ant bet kokiame paviršiuje esančio vinies arba varžto.

Lazerio naudojimas su laikikliu, tvirtinamu prie LUBŲ (žr. ⑤ pav.)

Prie lubų tvirtinamas lazerio laikiklis ④ (jeigu jis pateiktas) leidžia įvairiau montuoti lazerį. Sieninis laikiklis viename gale turi spaustuvą ⑫, kurį galima tvirtinti prie sienos kampe akustinių lubų instaliacijai. Kiekviename prie lubų tvirtinamo laikiklio gale yra skylė varžtui ⑭, kuri leidžia tvirtinti prie lubų tvirtinamą laikiklį prie bet kokio paviršiaus vinimi arba varžtu. Pritvirtinus prie lubų tvirtinamą laikiklį, ant jo plieninės plokštelės galima tvirtinti magnetinį sukamąjį laikiklį ⑥. Tuomet lazerio padėtį galima tiksliau nustatyti, traukiant magnetinį traukiamąjį laikiklį sieniniu laikikliu aukštyn arba žemyn.

Lazerio naudojimas su priedais

Lazerio apačioje įrengtas 1/4 col.–20 ir 5/8 col.–11 vidinis sriegis. Šis sriegis pritaikytas esamiems arba būsimiems „DeWALT“ priedams. Naudokite tik su šiuo gaminiu naudoti pritaikytus „DeWALT“ priedus. Vadovaukitės su priedu pateiktais nurodymais.



PERSPĖJIMAS! Jeigu naudosite bet kokius su šiuo įrankiu naudoti nerekomenduojamus priedus, gali kilti pavojų.

Prireikus kokios nors pagalbos dėl galimų priedų pasirinkimo, kreipkitės į artimiausią „DeWALT“ techninės priežiūros centrą arba apsilankykite interneto svetainėje www.dewalt.com.

Lazerių išlyginimas

Jeigu lazeris yra tinkamai sukalibruotas, lazeris pats niveliuoja.

Kiekvienas lazeris yra sukalibruojamas gamykloje rasti horizontalią padėtį, jeigu tik jis yra pastatomas ant paviršiaus, nuo horizontalios

padėties nukrypusio maždaug $\pm 4^\circ$. Jokių rankinių nustatymų atlikti nereikia.

TECHNINĖ PRIEŽIŪRA

- Norėdami, kad rodmenys būtų tikslūs, dažnai tikrinkite, ar lazeris yra tinkamai sukalibruotas. Žr. skyrių „Lauko kalibravimo tikrinimas“.
- Kalibravimo tikrinimo ir kitus techninės priežiūros darbus gali atlikti „DeWALT“ techninės priežiūros centrai.
- Kai lazeris nenaudojamas, laikykite jį pateiktoje įrankio dėžėje. Nelaikykite lazerio žemesnėje nei -20°C (-5°F) arba aukštesnėje nei 60°C (140°F) temperatūroje.
- Nelaikykite lazerio įrankio dėžėje, jei jis yra drėgnas. Prieš sandėliuojant, lazerį pirmiausiai reikia nusausinoti sausu, švariu skudurėliu.

VALYMAS

Išorines plastikines dalis valykite drėgnu skudurėliu. Nors šios dalys atsparios tirpikliams, NIEKADA nevalykite jų tirpikliais. Prieš padėdami įrankį į vietą, nusauskite jį sausu, drėgnu skudurėliu.

Tikslumo patikrinimas ir kalibravimas

HORIZONTALAUS SPINDULIO

skenavimo krypties tikslumo tikrinimas (7 pav.)

Norint patikrinti lazerio horizontalų skenavimą, reikia dviejų sienų, viena nuo kitos nutolusių 9 m (30 pėd.) atstumu. Svarbu patikrinti kalibravimą, naudojant atstumą ne mažesnę nei tas, kuriuo įrankis bus naudojamas darbams atlikti.

1. Pritvirtinkite lazerį prie sienos, naudodami jo sukamąjį laikiklį, lazerį nukreipę tiesiai pirmyn, priešingos sienos link (0 laipsnių padėtyje).
2. Įjunkite lazerio horizontalų spindulį bei priekinią vertikalų spindulį ir pažymėkite spindulio padėtį ant priešingos sienos tiesiai priešais lazerį. Visuomet pažymėkite spindulio storio centrą.
3. Pasukite lazerį 180 laipsnių kampu ir pažymėkite spindulio padėtį ant priešingos sienos.
4. Išmatuokite atstumą tarp žemiausios žymės ① ir aukščiausios žymės ②. Jeigu matmuo viršija toliau nurodytas reikšmes, lazerį reikia atiduoti į įgaliotąjį centrą, kad jis būtų perkalibruotas.

Atstumas tarp sienų	Leistinas atstumas tarp žymių
9 m (30 pėd.)	3,0 mm (1/8 col.)
12 m (40 pėd.)	4,0 mm (5/32 col.)
15 m (50 pėd.)	5,0 mm (7/32 col.)

HORIZONTALAUS SPINDULIO

Nuolydžio krypties tikslumo tikrinimas (Ⓢ pav.)

Norint patikrinti lazerio horizontalaus nuolydžio kalibravimą, reikia vienos bent 30 pėdų (9 m) ilgio sienos. Svarbu patikrinti kalibravimą, naudojant atstumą ne mažesni nei tas, kuriuo įrankis bus naudojamas darbams atlikti.

1. Pritvirtinkite lazerį prie sienos galo naudodami jo sukamąjį laikiklį.
2. Įjunkite lazerio horizontalų spindulį ir pasukite lazerį sienos priešingo galo link ir maždaug lygiagrečiai gretimai sienai.
3. Pažymėkite spindulio centrą (Ⓢ, Ⓢ), bent 30 pėd. (9 m) atstumu.
4. Permontuokite lazerį priešingame sienos gale.
5. Įjunkite lazerio horizontalų spindulį ir vėl atsukite lazerį sienos priešingo galo link ir maždaug lygiagrečiai gretimai sienai.
6. Pareguliuokite lazerio aukštį taip, kad spindulio centras būtų sulygiuotas su artimiausia žyme Ⓢ.
7. Pažymėkite spindulio centrą Ⓢ tiesiai virš arba po tolimiausia žyme Ⓢ.
8. Išmatuokite atstumą tarp šių dviejų žymių (Ⓢ, Ⓢ). Jeigu matmuo viršija toliau nurodytas reikšmes, lazerį reikia atiduoti į įgaliotąjį centrą, kad jis būtų perkalibruotas.

Atstumas tarp sienų	Leistinas atstumas tarp žymių
9 m (30 pėd.)	6,0 mm (1/4 col.)
12 m (40 pėd.)	8,0 mm (5/16 col.)
15 m (50 pėd.)	10,0 mm (13/32 col.)

HORIZONTALAUS SPINDULIO

tikslumo tikrinimas (žr. Ⓢ pav.)

Vertikalus (stačio) lazerio kalibravimo tikrinimas būna tiksliausias esant pakankamam vertikaliam aukščiui, pageidautina 30 pėdų (9 m), kai vienas žmogus ant grindų nustato lazerį, o kitas prielubų pažymi spindulio padėtį. Svarbu patikrinti kalibravimą, naudojant atstumą ne mažesni nei tas, kuriuo įrankis bus naudojamas darbams atlikti.

1. Padėkite lazerį ant grindų ir išjunkite abu vertikalius spindulius.
2. Pažymėkite dvi padėtis, kur spinduliai susikerta ant grindų (Ⓢ, Ⓢ), o taip pat ant lubų Ⓢ. Visuomet pažymėkite spindulių storio centrą.
3. Pasukite lazerį 180 laipsnių kampu ir perstatykite jį prie antros žymės Ⓢ taip, kad spindulių susikirtimo taškas būtų tiesiai ant originalių žymių (Ⓢ, Ⓢ) ant grindų.
4. Pažymėkite padėtį, kur spinduliai susikerta ant lubų Ⓢ.
5. Išmatuokite atstumą tarp dviejų žymių (Ⓢ, Ⓢ) ant lubų. Jeigu matmuo viršija toliau nurodytas reikšmes, lazerį reikia atiduoti į įgaliotąjį centrą, kad jis būtų perkalibruotas.

Lubų aukštis	Leistinas atstumas tarp žymių
2,5 m (8 pėd.)	1,5 mm (1/16 col.)
3 m (10 pėd.)	2,0 mm (3/32 col.)
4 m (14 pėd.)	2,5 mm (1/8 col.)
6 m (20 pėd.)	4 m (5/32 pėd.)
9 m (30 pėd.)	6 m (1/4 pėd.)

30° kampo tarp vertikalių spindulių tikslumo tikrinimas (DCE089R/G) (žr. Ⓢ pav.)

Norint patikrinti 30° kampo tikslumą, reikia bent 10 m x 5 m (33 pėd. x 18 pėd.) ploto laisvos grindų vietos. Žr. 9 pav., kuriame pavaizduota lazerio padėtis kiekviename etape ir kiekvieno etapo metu pažymimų žymių padėtys. Visuomet pažymėkite spindulių storio centrą.

1. Pastatykite lazerį viename grindų kampe ir įjunkite šoninį vertikalų spindulį.
2. Pažymėkite spindulio centrą trijose vietose (Ⓢ, Ⓢ, Ⓢ) ant grindų, išilgai šoninės lazerio linijos. Žymė Ⓢ turi būti lazerio linijos viduryje.
3. Padėkite lazerį ant žymės Ⓢ ir įjunkite abu vertikalius spindulius.
4. Nustatykite spindulio susikirtimo tašką tiksliai ties žyme Ⓢ, šoninį spindulį sulygiavę su žyme Ⓢ.
5. Pažymėkite vietą Ⓢ išilgai priekinio vertikalus spindulio bent 5 m (18 pėdų) atstumu nuo įrenginio.
6. Pasukite lazerio kryželį virš žymės b taip, kad dabar šoninis vertikalus spindulys eitų per žymę Ⓢ, Ⓢ.
7. Pažymėkite vietą Ⓢ, kurioje šoninis vertikalus spindulys eina virš žymės Ⓢ.
8. Išmatuokite atstumą tarp žymių Ⓢ ir Ⓢ. Jeigu matmuo viršija toliau nurodytas reikšmes,

lazerį reikia atiduoti į įgaliotąjį centrą, kad jis būtų perkalibruotas.

Atstumas nuo A iki B	Leistinas atstumas tarp žymių
4 m (14 pėd.)	3,5 mm (5/32 col.)
5 m (17 pėd.)	4,5 mm (3/16 col.)
6 m (20 pėd.)	5,5 mm (7/32 col.)
7 m (23 pėd.)	6 m (1/4 pėd.)

Trikčių šalinimas

Lazeris neįsijungia

- Įsitikinkite, ar AA baterijos (jei jos naudojamos) yra tinkamai įdėtos pagal (+) ir (–), pažymėtus baterijų skyriaus dangtelio viduje.
- Įsitikinkite, ar baterijos arba įkraunamas akumuliatorius yra tinkami naudojimui. Jeigu kyla abejonų, pabandykite įdėti naujas baterijas.
- Įsitikinkite, ar baterijų kontaktai yra švarūs ir nesurūdiję. Lazerinis nivelyras būtinai turi būti sausas; jame reikia naudoti tik naujas, aukštos kokybės, garsių gamintojų baterijas, kad sumažėtų baterijų ištekėjimo galimybė.
- Jeigu lazerinis įrenginys įkaista virš 50 °C (120 °F), jis neįsijungia. Jeigu lazeris buvo laikomas labai karšto oro sąlygomis, palaukite, kol jis atvės. Lazerinis nivelyras nesuges, jeigu paspausite jo įjungimo/išjungimo mygtuką prieš jam atvėstant iki tinkamos darbo aplinkos temperatūros.

Lazerio spindulį žybciojimas

Šie lazeriai skirti savaiminiam niveliavimui esant maždaug iki 4° pokrypiui bet kuria kryptimi. Jeigu lazeris bus pakreiptas tiek, kad vidinis mechanizmas pats savaime išsilyginti negalės, mirksės lazerio spindulys, rodydamas, kad pokrypio ribos yra viršytos. ŽYBČIOJANTYS SPINDULIAI REIŠKIA, KAD POKRYPIO RIBOS YRA VIRŠYTOS IR LAZERIS NĖRA GULSČIAS ARBA STAČIAS IR JO NEGALIMA NAUDOTI LYGUMO ARBA STATUMO NUSTATYMU I ARBA ŽYMĖJIMUI. Pabandykite pastatykite lazerį ant lygesnio paviršiaus.

Lazerio spinduliui be paliovos juda

Lazeris yra tikslusis prietaisas. Todėl, jeigu jis pastatytas ant nestabilius (ir judančio) paviršiaus, lazeris nuolat bandys rasti lygią plokštumą. Jeigu spindulys tebejudės, pabandykite padėti lazerį ant stabilesnio paviršiaus. Taip pat įsitikinkite, ar paviršius yra santykinai lygus, kad lazeris būtų stabilus.

MIRKSI AKUMULIATORIAUS ENERGIJOS MATUOKLIO ŠVIESOS DIODAI

Mirksintys visi 4 baterijos energijos matuoklio šviesos diodai rodo, kad įrenginys nebuvo visiškai išjungtas naudojant švytuoklės užrakto jungiklį **ⓑ**. Kai lazeris yra nenaudojamas, švytuoklės užraktas visada turi būti nustatytas UŽRAKINIMO / IŠJUNGIMO padėtyje.

Priedai



ĮSPĖJIMAS! Kadangi kiti nei „DEWALT“, priedai nebuvo išbandyti su šiuo gaminiu, juos naudoti su šiuo gaminiu gali būti pavojinga. Norėdami sumažinti sužeidimo pavojų, su šiuo gaminiu rekomenduojama naudoti tik „DEWALT“ priedus.

Lazerio naudojimas su priedais (žr. ② pav.)

Šio lazerio apačioje įrengtas 1/4 col.–20 ir 5/8 col.–11 vidinis sriegis (I). Šis sriegis pritaikytas esamiems arba būsimiems „DEWALT“ priedams. Naudokite tik su šiuo gaminiu naudoti pritaikytus „DEWALT“ priedus. Vadovaukitės su priedu pateiktomis nurodymais.

Šiam įrankiui rekomenduojamų priedų galite papildomai įsigyti iš savo vietos pardavimų atstovo arba įgaliotajame techninės priežiūros centre. Jeigu jums prireiktų pagalbos rasti kokį nors priedą, apsilankykite mūsų tinklavietėje www.dewalt.com.

Techninė priežiūra ir remontas

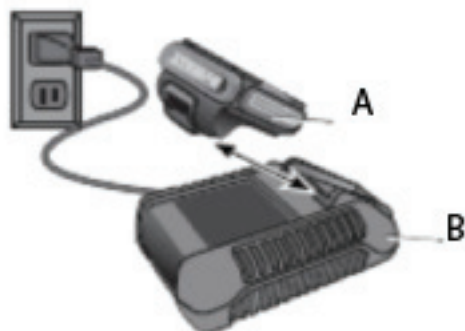
- **Pastaba.** Išardžius lazerinį nivelyrą(-us), nebegalios jokia gaminio garantija.

Siekiant užtikrinti gaminio SAUGĄ ir PATIKIMUMĄ, remonto, techninės priežiūros ir reguliavimo darbus privalo būti atliekami tik įgaliotuose techninės priežiūros centruose. Remontas arba techninė priežiūra, kurią atlieka nekvalifikuoti meistrai, gali tapti susižeidimo priežastimi. Norėdami rasti artimiausią „DEWALT“ techninės priežiūros centrą, apsilankykite interneto svetainėje www.dewalt.com.

Techniniai duomenys

LAZERINIS ĮRANKIS

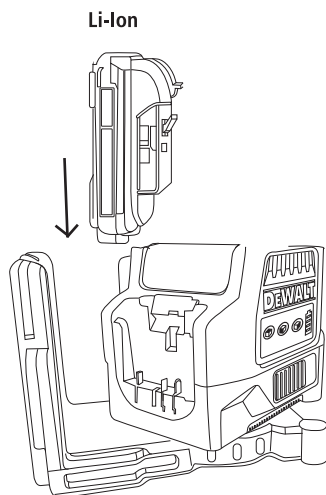
Šviesos šaltinis	Lazerio šviesos diodai	
Lazerio bangos ilgis	matomas 620 – 630 nm (RAUDONAS)	matomas 510 – 530 nm (ŽALIAS)
Lazerio galia	≤1,50 mw (kiekvienas spindulys) 2 KLASĖS LAZERINIS PRIETAISAS	
Veikimo zona	20 m (±65 pėd.) RAUDONAS	35 m (±115 pėd.) ŽALIAS
	50 m su ieškikliu	60 m su ieškikliu
Tikslumas (statumo)	± 3 mm / 9 m (±1/8 col. / 30 pėd.)	
Tikslumas (lygumo)	± 3 mm / 9 m (±1/8 col. / 30 pėd.)	
Indikatoriai		
Baterija senka	Mirksi 1 baterijos energijos matuoklio šviesos diodas	
Įrenginys nėra išjungtas naudojant švytuoklės užrakto jungiklį	Mirksi 4 baterijos energijos matuoklio šviesos diodas	
Mirksintys lazerio spinduliai	Viršyta pokrypio riba / įrenginys nėra išlygintas	
Maitinimo šaltinis	4 AA (1,5 V) talpos baterijos (6 V NS) arba 10,8 V „DEWALT“ akumuliatorius	
Darbo aplinkos temperatūra	-10 °C – 50 °C (14 °F – 122 °F)	
Sandėliavimo aplinkos temperatūra	-20 °C – 60 °C (-5 °F – 140 °F)	
Oro drėgnumas	Maksimalus santykinis oro drėgnumas mažesnis nei 80 % esant iki 31 °C (88 °F) temperatūrai, tiesiškai mažinant iki 50 % esant 40 °C (104 °F)	
Aplinkosauga	Atsparus vandeniui ir dulkems pagal IP65	



1a pav.



1b pav.

B

2 pav.

AKUMULATORIAUS IR KROVIKLIO SAUGA

Naudotojo sauga



ĮSPĖJIMAS!

- Atidžiai perskaitykite saugos taisykles ir gaminio naudojimo instrukciją, prieš pradėdami naudotis šiuo gaminiu. Už šį įrenginį atsakingas asmuo privalo užtikrinti, kad visi naudotojai suprastų šias instrukcijas ir jomis vadovautųsi.
- Išsaugokite visas šios instrukcijos dalis ateičiai.

Ličio jonų akumuliatorių sauga

BELAIĐIŲ ĮRANKIŲ NAUDOJIMAS IR PRIEŽIŪRA

- Įkraukite naudodami tik gamintojo nurodytą kroviklį. Vieno tipo akumuliatoriui tinkantis kroviklis, naudojamas kitai akumuliatoriui krauti, gali kelti gaisro pavojų.
- Lazerinius įrankius naudokite tik su specialiai jiems skirtais akumuliatoriais. Naudojant kitos rūšies akumuliatorius, galima susižeisti arba sukelti gaisrą.
- Kai gaminy yra nenaudojamas, laikykite jį toliau nuo kitų metalinių daiktų, pavyzdžiui, popieriaus sąvaržėlių, monetų, raktų, vinių, varžtų ir kitų mažų metalinių daiktų, dėl kurių gali kilti trumpasis jungimas tarp kontaktų. Sulietę akumuliatoriaus gnybtus galite nusideginti arba patirti gaisrą.
- Netinkamai naudojant, iš akumuliatoriaus gali ištekėti skysčio; venkite sąlyčio su juo. Jei sąlytis atsitiktinai įvyko, gausiai nuplaukite vandeniu. Jei skysčio pateko į akis, kreipkitės į gydytoją. Iš akumuliatoriaus ištekėjęs skystis gali sudirginti arba nudeginti odą.

TECHNINĖ PRIEŽIŪRA

- Įrankio techninę priežiūrą privalo atlikti tik kvalifikuoti meistrai. Nekvalifikuotų darbininkų atlikti techninės priežiūros ar reguliavimo darbai gali tapti sužeidimo priežastimi. Norėdami rasti artimiausią „DEWALT“ techninės priežiūros centrą, skambinkite 1-800-4-DEWALT (1-800-433-9258) arba apsilankykite interneto svetainėje <http://www.DEWALT.com>.
- Neardykite įrankio, akumuliatoriaus arba kroviklio. Viduje nėra dalių, kurių techninę priežiūrą galėtų atlikti pats vartotojas.

- Jokiais būdais nekeiskite įrankio konstrukcijos. Pakeitus įrankio konstrukciją, galima susižaloti arba sugadinti įrankį.

Svarbios saugos taisyklės naudojant visų rūšių akumuliatorius

Užsakydami akumuliatorius keitimui, būtina įrašykite katalogo numerį ir įtampos dydį. Apie kroviklių ir akumuliatorių suderinamumą skaitykite šios instrukcijos gale esančioje lentelėje. Išėmus akumuliatorių iš dėžutės, jis nėra visiškai įkrautas. Prieš pradėdami naudoti akumuliatorių ir kroviklį, perskaitykite toliau pateiktas saugos taisykles. Po to vadovaukitės nurodyta krovimo procedūra.

PERSKAITYKITE VISĄ INSTRUKCIJĄ

- Akumuliatorių nekraukite ir nenaudokite sprogoje aplinkoje, pavyzdžiui ten, kur yra degių skysčių, dujų arba dulkių. Įdedant arba ištraukiant akumuliatorių iš kroviklio, dulkės ar garai gali užsidegti.
- NIEKADA neikiškite akumuliatoriaus į kroviklį jėga. JOKIU BŪDU nemodifikuokite akumuliatoriaus pakuotės, norėdami, kad ji tilptų į nesuderinamą kroviklį, nes akumuliatoriaus pakuotė gali trūkti ir sunkiai sužeisti. Apie kroviklių ir akumuliatorių suderinamumą skaitykite šios instrukcijos gale esančioje lentelėje.
- Akumuliatorių kraukite tik su šiuo gaminiu pateiktu krovikliu.
- NEAPTAŠKYKITE ar nepanardinkite į vandenį ar kokią nors kitą skystį.
- Akumuliatoriaus negalima laikyti ar krauti ten, kur aplinkos temperatūra gali pasiekti ar viršyti 40 °C (105 °F) (pavyzdžiui, vasarą lauko pašiūrėse ar metaliniuose pastatuose).



ĮSPĖJIMAS! Gaisro pavojus.

Niekada jokiais būdais nebandykite atidaryti akumuliatoriaus. Nedėkite akumuliatoriaus į kroviklį, jei jo korpusas įskilęs ar pažeistas. Neskaldykite, nemėtykite ir negadinkite akumuliatoriaus. Nenaudokite akumuliatoriaus ar kroviklio, kurie buvo stipriai sutrenkti, numesti, pervaziuoti ar pažeisti koku nors kitu būdu (t. y. perverti vinimi, sutrenkti plaktuku, ant jų buvo atsistota ir pan.). Sugadintus akumuliatorius reikia atiduoti į techninės priežiūros centrus, kur jie bus perdurti ir pakartotinai panaudoti.



ĮSPĖJIMAS! Gaisro pavojus. Nelaikykite ir neneškite akumuliatorių taip, kad metaliniai objektai galėtų liestis prie atvirų akumuliatoriaus gnybtų. Pavyzdžiui, nedėkite akumuliatoriaus į prijuostes, kišenes, įrankių dėžes, gaminių komplektavimo dėžes, stalčius ir kt. Vežant akumuliatorių, gali kilti gaisras, jeigu akumuliatoriaus gnybtai būtų netyčia sujungti laidžiosiomis medžiagomis, pavyzdžiui raktais, monetomis, rankiniais įrankiais ir pan. Ličio jonų akumuliatorių siuntimas yra reglamentuojamas, todėl, veždami akumuliatorių, užtikrinkite, kad akumuliatorių gnybtų būtų apsaugoti ir tinkamai izoliuoti nuo medžiagų, kurios galėtų juos sujungti ir sukelti trumpąjį jungimą. Prieš veždami ličio jonų akumuliatorių, kreipkitės į savo vežėją dėl vežimo vežimo, pakavimo ir siuntimo taisyklių.



Atliekų rūšiovimas ir perdurbimas

Atskiras atliekų surinkimas. Šio gaminio negalima išmesti kartu su kitomis namų ūkio atliekomis.

Daugkartinio naudojimo akumuliatorių

- Šis ilgalaikiam naudojimui skirtas akumuliatorių yra įkraunamas tuomet, kai nebeturi pakankamai krūvio ir nebegali maitinti įrankio pakankama galia. Fiziškai susidėvėjusį produktą reikia pašalinti taip, kad jis neužterštų aplinkos:
- Visiškai iškovę akumuliatorių, nuimkite jį nuo įrankio.
- Ličio jonų akumuliatoriai yra perdurbami. Gražinkite juos įgaliotam atstovui arba pridukite į surinkimo punktą. Be to, interneto tinklapyje pateiktas sąrašas įgaliotųjų „DeWALT“ įrangos remonto dirbtuvių, tiksli informacija apie mūsų gaminių techninės priežiūros centrus ir jų kontaktinė informacija: www.2helpU.com.

Akumuliatoriaus kroviklio sauga

Svarbios saugos taisyklės naudojant visų rūšių akumuliatorių kroviklius

Krovikliai

IŠSAUGOKITE ŠIĄ INSTRUKCIJĄ: Šioje instrukcijoje pateiktos svarbios saugos taisyklės ir akumuliatorių kroviklių naudojimo instrukcija.

Šiame įrankyje naudojamas „DeWALT“ kroviklis. Apie kroviklių ir akumuliatorių suderinamumą skaitykite šios naudojimo instrukcijos gale esančioje lentelėje.

- Prieš pradėdami naudotis krovikliu, perskaitykite visas saugos taisykles ir ant kroviklio, akumuliatoriaus bei gaminio, kuriame naudojamas akumuliatorius, pažymėtus įspėjamuosius ženklus.



ĮSPĖJIMAS! Pavojus apsidenginti. Pakliuvus kibirkščiai ar liepsnai, akumuliatoriaus skystis gali užsiliepsnoti.



ĮSPĖJIMAS! Elektros smūgio pavojus. Saugokite kroviklį, kad į jį vidų nepakliūtų vandens. Gali įvykti elektros smūgis.



PERSPĖJIMAS: Pavojus apsidenginti. Norėdami sumažinti sužeidimo pavojų, kraukite tik „DeWALT“ daugkartinio naudojimo akumuliatorių. Kitų rūšių

akumulatoriai gali užsiliepsnoti ir sužeisti jus bei padaryti žalos turtui.

PASTABA. Esant tam tikroms sąlygoms, kai kroviklis įjungtas į maitinimo tinklą, kokia nors pašalinė medžiaga gali sujungti trumpuoju jungimu kroviklio kontaktus. Reikėtų saugoti, kad pro kroviklio angas į jo vidų nepatektų pašalinių medžiagų, pavyzdžiui, šlifavimo dulkių, metalo drožlių, plieno vatos, aliuminio folijos ar kitų susikaupusių metalo dalelių. Kai į kroviklį neįdėtas akumulatorius, visuomet išjunkite kroviklį iš elektros tinklo. Prieš pradėdami valyti kroviklį, ištraukite jo kištuką iš maitinimo tinklo.

- **NEBANDYKITE krauti akumuliatorių kitais krovikliais, nei nurodyti šioje naudojimo instrukcijoje.** Kroviklis ir akumulatorius specialiai pagaminti veikti kartu.
- **Šie krovikliai nėra skirti krauti jokiems akumulatoriams, išskyrus „DeWALT“ daugkartinio naudojimo akumulatoriams.** Bet kaip kitaip naudojant šį įrenginį, gali kilti gaisro, elektros smūgio pavojus arba pavojus žūti nuo elektros srovės.
- **Saugokite kroviklį nuo lietaus ar sniego.**
- **Išjungdami kroviklį iš elektros lizdo, traukite už kištuko, o ne už laido.** Taip sumažės pavojus pažeisti elektros kištuką ir laidą.
- Ant kroviklio nedėkite jokių daiktų, nedėkite kroviklio ant minkšto paviršiaus, kad nebūtų uždengtos jo ventiliacijos angos ir įrenginio vidus pernelyg neperkaistų. Kroviklį statykite atokiai nuo bet kokių šilumos šaltinio. Kroviklis aušinamas pro korpuso viršuje ir apačioje esančias ventiliacijos angas.
- Nenaudokite kroviklio su pažeistu laidu ar elektros kištuku.
- Nenaudokite kroviklio, jei jis buvo stipriai sutrenktas, numestas arba kitaip kaip nors sugadintas. Atiduokite jį į įgaliotąjį techninės priežiūros centrą, kad pataisytų.
- Neadykit kroviklio; kai reikia atlikti jo techninės priežiūros arba remonto darbus, atiduokite jį į įgaliotąjį techninės priežiūros centrą. Netinkamai surinkus šį įrenginį, gali kilti gaisro, elektros smūgio pavojus arba pavojus žūti nuo elektros srovės.
- Prieš pradėdami valyti kroviklį, išjunkite jį iš elektros lizdo. Taip sumažės elektros smūgio pavojus. Išėmus akumuliatorių, šis pavojus nesumažės.
- **NIEKADA** nebandykite kartu sujungti 2 kroviklių.

- Kroviklis skirtas veikti esant standartinėi, namų ūkyje naudojamai 120 V / 220 V įtampos elektros srovei.

Nebandykite naudoti esant jokiai kitai įtampai. Tai nėra automobilinis kroviklis.

Krovimas (1 pav.)

1. Prieš įdėdami akumuliatorių į kroviklį, įkiškite kroviklio elektros laido kištuką į tinkamą kintamosios srovės lizdą.
2. Įdėkite akumuliatorių (C) į kroviklį, kaip pavaizduota 1 pav., įsitikindami, kad akumulatorius yra iki galo įtaisytas kroviklyje. Be perstojo žybciojanti raudona (krovimo) lemputė rodo, kad krovimas pradėtas.
3. Krovimas bus baigtas, kai ši raudona lemputė ŠVIES nuolat. Blokas visiškai įkrautas, jį galima tuoj pat naudoti arba palikti jį kroviklyje.

Krovimo indikatoriai

Kai kurie krovikliai gali aptikti tam tikras galimas akumuliatorių problemas. Problemas parodo greitai mirksinti raudona lemputė. Jeigu taip atsitiktų, iš naujo įdėkite akumuliatorių į kroviklį. Jei problema išlieka, pabandykite įdėti kitą akumuliatorių, kad nustatytumėte, ar nesugedo kroviklis. Jeigu naujas akumulatorius įkraunamas tinkamai, reiškia originalus akumulatorius yra sugedęs ir jį reikia pristatyti į techninės priežiūros centrą arba atliekų surinkimo punktą perdirbimui. Jeigu naujas akumulatorius rodo tokią pačią problemą, kaip ir originalus akumulatorius, atiduokite kroviklį į įgaliotąjį techninės priežiūros centrą, kad jį patikrintų.

KARŠTO / ŠALTO AKUMULAITORIAUS KROVIMO UŽDELSIMAS

Kai kurie krovikliai turi karšto / šalto akumulatoriaus krovimo uždelsimo funkciją: jei kroviklis nustato, kad akumulatoriaus temperatūra yra per aukšta, automatiškai įsijungia karšto akumulatoriaus krovimo uždelsimo funkcija, atidedanti krovimą tol, kol akumulatorius atvės. Akumulatoriui atvėsus, kroviklis automatiškai įjungia akumulatoriaus krovimo režimą. Ši prietaiso savybė užtikrina maksimalų akumulatoriaus tarnavimo laiką. Veikiant karšto / šalto akumulatoriaus krovimo uždelsimo režimui, raudona lemputė mirksi ilgais žybsniais, o paskui – trumpais.

AKUMULAITORIAUS PALIKIMAS KROVIKLYJE

Kai šviečia raudona lemputė, akumuliatorių galima palikti kroviklyje. Kroviklis nuolat palaikys maksimalų akumulatoriaus įkrovimo lygį.

PASTABA. Iš kroviklio išimtas akumuliatorius lėtai išsikraus. Jeigu akumuliatorius nebuvo vis įkraunamas, prieš naudojimą akumuliatorių gali prireikti įkrauti. Akumuliatorius gali lėtai išsikrauti, jeigu jis yra paliekamas prie tinkamo kintamosios srovės šaltinio neprijungtame kroviklyje.

NUSILPĖS AKUMULIATORIUS: Krovikliai taip pat gali aptikti nusilpusį akumuliatorių. Tokį akumuliatorių vis dar galima naudoti, bet darbo bus atliekama mažiau. Kroviklis parodys, kad reikia pakeisti akumuliatorių nauju.

Svarbios pastabos dėl įkrovimo

1. Akumuliatorius tarnaus ilgiausiai ir geriausiai, jei jis bus kraunamas esant 18–24 °C (65–75 °F) aplinkos oro temperatūrai. **NEKRAUKITE** akumuliatoriaus, kai aplinkos oro temperatūra yra žemesnė nei +4,5 °C (+40 °F) arba aukštesnė nei +40,5 °C (+105 °F). Tai svarbi sąlyga, kuri padeda apsaugoti akumuliatorių nuo smarkaus sugadinimo.
2. Krovimo metu kroviklis ir akumuliatorius gali įšilti. Tokia būklė yra normali – ji nereiškia, kad prietaisas sugedo. Norėdami, kad po naudojimo akumuliatorius greičiau atvėstų, nedėkite kroviklio arba akumuliatoriaus šiltoje vietoje, pavyzdžiui metalinėje pašūrėje arba atviroje priekaboje.
3. Jeigu akumuliatorius tinkamai nekraunamas:
 - a. patikrinkite, ar tinkamai veikia lizdas, prijungdami stalo šviestuvą arba kitą prietaisą;
 - b. patikrinkite, ar lizdas yra prijungtas prie šviesos jungiklio, kuris išjungia elektrą, kai užgesinate šviesą;
 - c. perneškite kroviklį ir akumuliatorių į tokią vietą, kur aplinkos oro temperatūra yra maždaug 18–24 °C (65–75 °F);
 - d. jeigu įkrovimo problemų išspręsti nepavyktų, pristatykite įrankį, akumuliatorių ir kroviklį į vietos techninės priežiūros centrą.
4. Akumuliatorių privaloma įkrauti, kai tik jis nebetiekia pakankamai energijos darbams lengvai atlikti. **NENAUDOKITE** esant šioms sąlygoms. Atlikite įkrovimo procedūrą. Taip pat galite krauti dalinai išsekusį akumuliatorių bei jokių pašalinio poveikio akumuliatoriui.
5. Reikėtų saugoti, kad pro kroviklio angas į jo vidų nepatektų pašalinių medžiagų, pavyzdžiui, šlifavimo dulkių, metalo drožlių, plieno vatos, aliuminio folijos ar kitų susikaupusių metalo dalelių. Kai į kroviklį

neįdėtas akumuliatorius, visuomet išjunkite kroviklį iš elektros tinklo. Prieš pradėdami valyti kroviklį, ištraukite jo kištuką iš maitinimo tinklo.

6. Neužšaldykite ir nenardinkite kroviklio į vandenį ar kokį nors kitą skystį.

ĮSPĖJIMAS! Elektros smūgio pavojus. Saugokite kroviklį, kad į jo vidų nepatektų vandens. Gali įvykti elektros smūgis.

DĖMESIO! Niekada jokiais būdais nebandykite atidaryti akumuliatoriaus. Jeigu plastikinis akumuliatoriaus korpusas suskiltų arba įtrūktų, atiduokite jį į techninės priežiūros centrą, kas jis būtų perdirbtas ir pakartotinai panaudotas.

Patarimai, kaip sandėliuoti

1. Geriausia saugojimui vieta turi būti vėsi ir sausa, esanti atokiai nuo tiesioginių saulės spindulių, pernelyg didelės šilumos arba šalčio.
2. Ilgalais saugojimas nepakenks akumuliatoriui ar krovikliui. Esant tinkamoms saugojimo sąlygoms, juos galima laikyti 5 metus arba ilgiau.

NAUDOJIMAS

ĮSPĖJIMAS! Norėdami sumažinti sunkių susižeidimų pavojų, prieš atlikdami bet kokius įtaisų ar priedų reguliavimo ar išmontavimo / sumontavimo darbus, išjunkite įrankį ir ištraukite akumuliatorių.

Akumuliatoriaus įtaisymas ir išėmimas (2 pav.)

PASTABA. Įsitinkinkite, kad akumuliatorius yra visiškai įkrautas.

Norėdami įdėti akumuliatorių (A) į įrankį, sulygiuokite akumuliatorių su įrankio gale esančiais grioveliais ir tvirtai kiškite jį į įrenginį, kol jis spragtelėdamas tinkamai užsifiksuos.

Norėdami išimti akumuliatorių, paspauskite atlaisvinimo mygtuką ir ištraukite akumuliatorių iš įrankio. Įkiškite jį į kroviklį, kaip pavaizduota 1a, 1b pav.

Patarimai dėl naudojimo

- Norint pailginti veikimo laiką, raudonuose arba žaliuose ličio jonų lazeriuose galima naudoti maks. 12 V „DeWALT“ ličio jonų akumuliatorių.
- Įsitinkinkite, ar baterijos tinkamai veikia. Jeigu žybcioja lazerio išsikraunančio akumuliatoriaus indikatorius, akumuliatorių reikia įkrauti.

TECHNINĖ PRIEŽIŪRA



ĮSPĖJIMAS! Norėdami sumažinti sunkių susižeidimų pavojų, prieš atlikdami bet kokius įtaisų ar priedų reguliavimo ar išmontavimo / sumontavimo darbus, išjunkite įrankį ir ištraukite akumuliatorių.



Valymas



ĮSPĖJIMAS! Įrankio niekada nevalykite tirpikliais arba kitomis stipriomis cheminėmis medžiagomis. Šie chemikalai gali susilpninti šioms dalims panaudotas plastikines medžiagas. Naudokite tik muiluotame vandenyje sudrėkintą šepetėlį. Visuomet saugokite įrankį nuo bet kokių skysčių; niekada napanardinkite jokios šio įrankio dalies į skystį.

KROVIKLIO VALYMO INSTRUKCIJA



ĮSPĖJIMAS! Elektros smūgio pavojus. Prieš pradėdami valyti kroviklį, išjunkite jį iš elektros lizdo. Purvą ir tepalą nuo kroviklio paviršiaus galima nuvalyti šluoste arba minkštu, nemetaliniu šepetėliu. Nenaudokite vandens arba kokių nors kitokių valymo priemonių tirpalų.

Priedai



ĮSPĖJIMAS! Kadangi kiti nei „DEWALT“, priedai nebuvo išbandyti su šiuo gaminiu, juos naudoti su šiuo gaminiu gali būti pavojinga. Norėdami sumažinti sužeidimo pavojų, su šiuo gaminiu rekomenduojama naudoti tik „DEWALT“ priedus.

Šiam įrankiui rekomenduojamų priedų galite papildomai įsigyti iš savo vietos pardavimų atstovo arba įgaliotajame techninės priežiūros centre. Jeigu prireiktų pagalbos rasti kokį nors priedą, kreipkitės adresu DeWALT Industrial Tool Co., 701 East Joppa Road, Baltimore, MD 21286, skambinkite 1-800-4-DEWALT (1-800-433-9258) arba apsilankykite jūsų tinklavietėje www.dewalt.com.

Remonto darbai

Krovikliui ir akumuliatoriui jokios techninės priežiūros nereikia. Norint užtikrinti gaminio SAUGUMĄ ir PATIKIMUMĄ, remonto, techninės priežiūros ir reguliavimo darbus privalo atlikti DeWALT gamyklos techninės priežiūros centrai, įgaliotieji DeWALT techninės priežiūros centrai arba kitos kvalifikuotos techninės priežiūros įmonės. Visuomet naudokite tik originalias keičiamąsias dalis.

Kroviklių ir akumuliatorių suderinamumo lentelė.

„DEWALT“ akumuliatorių ir kroviklių sistemos (Europa / ANZ)					
			Krovikliai / įkrovimo laikas (minutėmis)		
Akumuliatoriaus kat. Nr.	Išvesties įtampa	Ampervalandė	240 voltų		12 voltų
			DCB100	DCB105	DCB119
DCB120	10,8 V	1,3	40	40	40
DCB123	10,8 V	1,5	40	40	40

„X“ reiškia, kad akumuliatoriaus negalima krauti konkrečiu krovikliu. Visos įkrovimo laiko vertės yra apytikslės. Faktinis įkrovimo laikas gali skirtis. Daugiau išsamos informacijos ieškokite naudojimo instrukcijoje.

DCE089G, DCE089R: 3-ЛУЧЕВОЙ ЛАЗЕРНЫЙ УРОВЕНЬ

DCE0811G, DCE0811R: 2-ЛУЧЕВОЙ ЛАЗЕРНЫЙ УРОВЕНЬ

Поздравляем Вас!

Вы выбрали прибор фирмы DeWALT. Тщательная разработка изделий, многолетний опыт фирмы по производству инструментов, различные усовершенствования сделали электроинструменты DeWALT одними из самых надёжных помощников для профессионалов.

Определения: Предупреждения безопасности

Следующие определения указывают на степень важности каждого сигнального слова. Прочтите руководство по эксплуатации и обратите внимание на данные символы.



ОПАСНО: Означает чрезвычайно опасную ситуацию, которая приводит к смертельному исходу или получению тяжёлой травмы.



ВНИМАНИЕ: Означает потенциально опасную ситуацию, которая может привести к смертельному исходу или получению тяжёлой травмы.



ПРЕДУПРЕЖДЕНИЕ: Означает потенциально опасную ситуацию, которая может привести к получению травмы лёгкой или средней тяжести.

ПРЕДУПРЕЖДЕНИЕ: Используемое без символа опасности слово означает потенциально опасную ситуацию, которая может привести к повреждению прибора.

ЕСЛИ У ВАС ВОЗНИКЛИ ВОПРОСЫ ИЛИ КОММЕНТАРИИ ОТНОСИТЕЛЬНО ДАННОГО ПРИБОРА ИЛИ ЛЮБОГО ДРУГОГО ПРОДУКТА DeWALT, СВЯЖИТЕСЬ С НАМИ: Тел: 01753-56 70 55, Факс: 01753-57 21 12 ИЛИ ПОСЕТИТЕ НАШ САЙТ: www.DEWALT.eu



ВНИМАНИЕ: Для снижения риска получения травмы прочтите данные инструкции по безопасности, а также

руководство по эксплуатации прибора.

СОХРАНИТЕ ВСЕ ПРАВИЛА БЕЗОПАСНОСТИ И ИНСТРУКЦИИ ДЛЯ ПОСЛЕДУЮЩЕГО ИСПОЛЬЗОВАНИЯ

Определения: Предупреждения безопасности

Следующие определения указывают на степень важности каждого сигнального слова. Прочтите руководство по эксплуатации и обратите внимание на данные символы.



ОПАСНО: Означает чрезвычайно опасную ситуацию, которая приводит к смертельному исходу или получению тяжёлой травмы.



ВНИМАНИЕ: Означает потенциально опасную ситуацию, которая может привести к смертельному исходу или получению тяжёлой травмы.



ПРЕДУПРЕЖДЕНИЕ: Означает потенциально опасную ситуацию, которая может привести к получению травмы лёгкой или средней тяжести.

ПРЕДОСТЕРЕЖЕНИЕ: Означает ситуацию, не связанную с получением телесной травмы, которая, однако, может привести к повреждению прибора.



Риск поражения электрическим током!



Огнеопасность!

Правила безопасности при работе с лазерами



ВНИМАНИЕ! Внимательно прочтите все инструкции. Несоблюдение всех перечисленных ниже инструкций может привести к поражению электрическим током,

*возникновению пожара и/или
получению тяжёлой травмы.*

⚠ ВНИМАНИЕ! Лазерное излучение. Не разбирайте и не видоизменяйте лазерный прибор. Внутри нет обслуживаемых пользователем деталей. Это может привести к серьёзному поражению глаз.

⚠ ВНИМАНИЕ: Опасное излучение. Использование элементов управления, настроек или выполнение действий, отличных от указанных в данном руководстве, может привести к опасному воздействию лазерного излучения.

- **Используйте лазерный прибор только с предназначенными для него батарейками питания.** Использование батареек питания иного типа может привести к возникновению пожара.
- **Храните неиспользуемые лазерные приборы в местах, недоступных для детей и посторонних лиц.** Лазерные приборы могут представлять опасность в руках неопытных пользователей.
- **Используйте только дополнительные принадлежности, рекомендованные производителем Вашей модели прибора.** Дополнительные принадлежности и аксессуары, подходящие для одного прибора, при использовании с другой моделью могут стать причиной получения травмы.
- **Техническое обслуживание продукта должно производиться только квалифицированными специалистами.** Техническое обслуживание или ремонт, произведённые неквалифицированным персоналом, могут стать причиной получения травмы. Местонахождение ближайшего авторизованного сервисного центра DEWALT можно узнать по телефону 01753-56 70 55 или на сайте www.DEWALT.eu
- **Ни в коем случае не рассматривайте лазерный луч через оптические приборы, такие как телескоп или теодолит.** Это может привести к серьёзному поражению глаз.
- **Никогда не устанавливайте лазерный прибор вблизи от отражающих поверхностей, которые могут отразить лазерный луч в глаза пользователя или случайного лица.** Это может привести к серьёзному поражению глаз.
- **Всегда выключайте лазерный прибор, когда он не используется.** Включённый

прибор увеличивает риск попадания лазерного луча в глаза.


- **Не разбирайте лазерный прибор.** Внутри нет обслуживаемых пользователем деталей.
- **Ни в коем случае не видоизменяйте лазерный прибор.** Любые видоизменения прибора могут привести к опасному лазерному излучению.
- **Никогда не используйте лазерный прибор в присутствии детей и не позволяйте детям пользоваться прибором.** Это может привести к серьёзному поражению глаз.
- **Устанавливайте лазерный прибор на устойчивой ровной поверхности.** Падение лазера может привести к его повреждению или получению тяжёлой травмы.
- **Данный прибор поставляется полностью в собранном виде.** Данный прибор оборудован функциями быстрой и простой настройки. Перед использованием прибора внимательно прочтите и примите к сведению все инструкции в руководстве по эксплуатации прибора.
- Прямое попадание в глаза луча лазера 2-го класса считается безопасным в течение не более 0,25 секунды. В этом случае ответная реакция глазного века обеспечивает достаточную защиту глаза.

Остаточные риски

Следующие риски являются характерными при использовании лазерных приборов:

- *Травмы в результате поражения лазерным лучом.*

МАРКИРОВКА ПРИБОРА

- **Никогда не снимайте и не стирайте с прибора предупреждающие этикетки.** При отсутствии предупреждающих этикеток пользователь или случайное лицо могут непредумышленно подвергнуться облучению.
- На приборе имеются следующие знаки:
Vвольт
mWмилливатт
Внимание! Лазер!
nmдлина волны излучения
в нанометрах

На приборе имеются следующие пиктограммы:



Перед началом работы внимательно прочтите руководство по эксплуатации



Внимание! Лазер!



Не смотрите на лазерный луч.

⚠ На лазерном приборе для Вашего удобства и безопасности, размещены следующие этикетки, оповещающие о классе данного лазера. Особенности Вашей конкретной модели продукта описаны в руководстве по эксплуатации прибора.



ТЕХНИЧЕСКОЕ ОБСЛУЖИВАНИЕ

- Для обеспечения максимальной точности в работе регулярно проверяйте лазерный прибор на правильность калибровки. См. раздел «Проверка локальной калибровки» в руководстве по эксплуатации прибора.
- Проверку калибровки и прочие виды технического обслуживания можно произвести в авторизованном сервисном центре DeWALT.
- Храните не используемый лазерный прибор в чемодане, входящем в комплект поставки. Не храните лазерный прибор при температуре ниже -20°C или выше $+60^{\circ}\text{C}$.
- Не убирайте в чемодан влажный лазерный прибор. Сначала полностью высушите лазерный прибор при помощи мягкой сухой ткани.

ЧИСТКА

Внешние пластиковые детали можно чистить влажной тканью. Несмотря на то, что данные части устойчивы к действию растворителей,

НИКОГДА не используйте растворители. Перед тем как убрать лазерный прибор на хранение, удалите любую влагу с его поверхности при помощи сухой мягкой ткани.

ТЕХНИЧЕСКОЕ ОБСЛУЖИВАНИЕ

ПРИМЕЧАНИЕ: Разборка лазерного прибора аннулирует все гарантийные обязательства на продукт.

В целях обеспечения **БЕЗОПАСНОСТИ** и **ДОЛГОВЕЧНОСТИ** в использовании продукта ремонт, техническое обслуживание и регулировка должны производиться только в авторизованных сервисных центрах DeWALT. Ремонт Вашего прибора должен производиться только квалифицированными специалистами с использованием идентичных запасных частей. Это обеспечит безопасность Вашего прибора в дальнейшей эксплуатации.

Техническое обслуживание или ремонт, произведённые неквалифицированным персоналом, могут стать причиной получения травмы. Адрес ближайшего авторизованного центра DeWALT узнайте на сайте www.DEWALT.eu

ДОПОЛНИТЕЛЬНЫЕ ПРИНАДЛЕЖНОСТИ

⚠ **ВНИМАНИЕ:** Поскольку принадлежности, отличные от тех, которые предлагает DeWALT, не проходили тесты на данном изделии, то использование этих принадлежностей может привести к опасной ситуации. Во избежание риска получения травмы, с данным продуктом должны использоваться только дополнительные принадлежности, рекомендованные DeWALT. Дополнительные принадлежности и аксессуары, подходящие для одного прибора, при использовании с другой моделью могут стать причиной получения травмы.

Рекомендованные дополнительные принадлежности, используемые с Вашим прибором, можно приобрести за дополнительную плату у местного дилера или в авторизованном сервисном центре. Если Вам нужна помощь в поиске какой-либо принадлежности, обратитесь в:

DeWALT

210 Bath Road; Slough, Berks SL1 3YD

Тел: 01753-56 70 55, Факс: 01753-57 21 12

или посетите наш сайт www.DEWALT.eu

В комплект поставки Вашего прибора может входить магнитный опорный кронштейн. Данный кронштейн позволяет закреплять прибор на любых вертикальных поверхностях из стали или чугуна при помощи магнитов, расположенных на задней стороне кронштейна.

⚠ ПРЕДУПРЕЖДЕНИЕ: Не стойте под лазерным прибором, установленным на магнитный кронштейн. Падение лазера может привести к его повреждению или получению тяжёлой травмы.

ЭЛЕКТРОБЕЗОПАСНОСТЬ

- Используйте приборы, работающие от батареек, только со специально для них разработанными батарейками питания. Использование батареек питания иного типа может привести к возникновению пожара.

⚠ ВНИМАНИЕ: Батарейки могут взорваться или протечь, и могут стать причиной травмы или возникновения пожара. Для снижения риска:

- Строго следуйте всем инструкциям и предупреждениям, содержащимся в маркировке батареек питания и на упаковке.
- Всегда вставляйте батарейки питания с соблюдением полярности (+ и -), совмещая соответствующие символы на батарейке и приборе.
- Не допускайте короткого замыкания контактов батарейки питания.
- Ни в коем случае не пытайтесь заряжать батарейки питания разового использования.
- Не смешивайте старые и новые батарейки питания. Заменяйте одновременно все батарейки питания новыми батарейками такой же марки и типоразмера.
- Отработанные батарейки немедленно извлекайте из прибора и утилизируйте их в соответствии с местным законодательством.
- Не бросайте батарейки питания в огонь.
- Храните батарейки питания в не доступном для детей месте.
- Извлекайте батарейки питания из прибора, если Вы не будете им пользоваться в течение нескольких месяцев.

Окончание срока службы продукта



- НЕ ВЫБРАСЫВАЙТЕ данный продукт вместе с обычными бытовыми отходами.
- ВСЕГДА утилизируйте батарейки питания в соответствии с местным законодательством.
- УТИЛИЗИРУЙТЕ прибор в соответствии с местными положениями по сбору и утилизации отходов электрического и электронного соответствию с Директивой WEEE.

ГАРАНТИЙНЫЕ УСЛОВИЯ

Компания DeWALT уверена в качестве своей продукции и, в связи с этим, предлагает профессиональным пользователям исключительные условия гарантийного обслуживания продуктов. Данные гарантийные условия являются дополнением к вашему договорным правам и никоим образом не ущемляют вышеуказанные права профессиональных пользователей и законные права непрофессиональных пользователей на гарантийное обслуживание. Гарантия действительна в пределах территорий государств-членов Европейского союза и Европейской зоны свободной торговли.

• 30 ДНЕЙ ГАРАНТИЯ ОБМЕНА •

Если Вы не совсем удовлетворены работой Вашего изделия DeWALT, просто верните его в полной комплектации в течение 30 дней с даты покупки в торговую организацию для возврата денег или замены. Возврат и замена производится только при подтверждении нормального износа продукта и факта совершения покупки.

• ОДИН ГОД БЕСПЛАТНОГО СЕРВИСНОГО ОБСЛУЖИВАНИЯ •

Если Вам потребуется провести ремонт или техническое обслуживание Вашего изделия DeWALT в течение 12 месяцев со дня покупки, Вы можете воспользоваться правом одного бесплатного сервисного обслуживания. Оно будет проведено совершенно бесплатно в авторизованном сервисном центре DeWALT. При подтверждении факта совершения покупки. Включает в себя стоимость работ. Не включает стоимость принадлежностей

и запасных деталей, если они не попадают под действие гарантийных условий.

• ОДИН ГОД ПОЛНОЙ ГАРАНТИИ •

Если в течение 12 месяцев со дня покупки Ваше изделие выйдет из строя по причинам, связанным с качеством материалов или сборки, DEWALT гарантирует бесплатную замену всех неисправных частей или - по своему усмотрению - бесплатную замену самого изделия при соблюдении следующих условий:

- Изделие использовалось по назначению;
- Неисправность изделия не является следствием нормального износа;
- Не предпринималось попыток ремонта изделия неуполномоченными лицами;
- Имеется подтверждение факта совершения покупки;
- Изделие возвращено в полной комплектации и с наличием всех оригинальных составных частей.

Если Вы хотите подать заявку на гарантийное обслуживание, обратитесь к Вашему продавцу, в один из авторизованных сервисных центров DEWALT, список которых приведен в каталоге продукции DEWALT, или в ближайший сервисный центр DEWALT по адресу, указанному в данном руководстве по эксплуатации. Список авторизованных сервисных центров DEWALT и полную информацию о нашем послепродажном обслуживании и контактах Вы можете найти в интернете по адресу: www.DEWALT.eu

Определения: Предупреждения безопасности

Следующие определения указывают на степень важности каждого сигнального слова. Прочтите руководство по эксплуатации и обратите внимание на данные символы.



ОПАСНО: Означает чрезвычайно опасную ситуацию, которая приводит к смертельному исходу или получению тяжёлой травмы.



ВНИМАНИЕ: Означает потенциально опасную ситуацию, которая может привести к смертельному исходу или получению тяжёлой травмы.



ПРЕДУПРЕЖДЕНИЕ: Означает потенциально опасную ситуацию, которая может привести к получению травмы лёгкой или средней тяжести.

ПРЕДОСТЕРЕЖЕНИЕ: Означает ситуацию, не связанную с получением телесной травмы, которая, однако, может привести к повреждению прибора.

Если у Вас возникли вопросы или комментарии относительно данного прибора или любого другого продукта DEWALT, посетите наш сайт www.dewalt.com.



ВНИМАНИЕ: Внимательно прочтите все инструкции. Несоблюдение всех перечисленных ниже правил безопасности и инструкций может привести к поражению электрическим током, возникновению пожара и/или получению тяжёлой травмы.

СОХРАНИТЕ ДАННЫЕ ИНСТРУКЦИИ



ВНИМАНИЕ: Лазерное излучение. Не разбирайте и не видоизменяйте лазерный прибор. Внутри нет обслуживаемых пользователем деталей. Это может привести к серьёзному поражению глаз.




ВНИМАНИЕ: Опасное излучение. Использование элементов управления, настроек или выполнение действий, отличных от указанных в данном руководстве, может привести

к опасному воздействию лазерного излучения.

На приборе имеются следующие знаки:

Vвольт

mWмилливатт

Внимание! Лазер!

nmдлина волны излучения
в нанометрах

2лазерный прибор Класса 2

ПРЕДУПРЕЖДАЮЩИЕ ЭТИКЕТКИ

Для Вашего удобства и безопасности на лазерном приборе размещены следующие этикетки:



ВНИМАНИЕ: Полное ознакомление с руководством по эксплуатации снизит риск получения травмы.



ВНИМАНИЕ: ЛАЗЕРНОЕ ИЗЛУЧЕНИЕ. НЕ СМОТРИТЕ НА ЛАЗЕРНЫЙ ЛУЧ. Лазерный прибор Класса 2.



- **Не используйте лазерный прибор, если есть опасность возгорания или взрыва, например, вблизи легко воспламеняющихся жидкостей, газов или пыли.** В процессе работы электроприборы создают искровые разряды, которые могут воспаленить пыль или горючие пары.
- **Используйте лазерный прибор только с предназначенными для него батарейками питания.** Использование батареек питания иного типа может привести к возникновению пожара.
- **Храните неиспользуемые лазерные приборы в местах, недоступных для детей и посторонних лиц.** Лазерные приборы представляют опасность в руках неопытных пользователей.
- **Используйте только дополнительные принадлежности, рекомендованные производителем Вашей модели прибора.** Дополнительные принадлежности и аксессуары, подходящие для одного прибора, при использовании с другой моделью могут стать причиной получения травмы.
- **Техническое обслуживание продукта должно производиться только квалифицированными специалистами.** Техническое обслуживание или ремонт, произведённые неквалифицированным персоналом, могут стать причиной получения травмы. Адрес ближайшего авторизованного центра DEWALT узнайте на сайте www.dewalt.com.
- **Ни в коем случае не рассматривайте лазерный луч через оптические приборы, такие как телескоп или теодолит.** Это может привести к серьёзному поражению глаз.
- **Никогда не устанавливайте лазерный прибор вблизи от отражающих поверхностей, которые могут отразить лазерный луч в глаза пользователя или случайного лица.** Это может привести к серьёзному поражению глаз.
- **Никогда не устанавливайте лазерный прибор вблизи от отражающих поверхностей, которые могут отразить лазерный луч в глаза пользователя или случайного лица.** Это может привести к серьёзному поражению глаз.
- **Всегда выключайте лазерный прибор, когда он не используется.** Включённый прибор увеличивает риск попадания лазерного луча в глаза.
- **Ни в коем случае не видоизменяйте лазерный прибор.** Любые видоизменения прибора могут привести к опасному лазерному излучению.
- **Никогда не используйте лазерный прибор в присутствии детей и не позволяйте детям пользоваться прибором.** Это может привести к серьёзному поражению глаз.
- **Никогда не снимайте и не стирайте с прибора предупреждающие этикетки.** При отсутствии предупреждающих этикеток пользователь или случайное лицо могут непредумышленно подвергнуться облучению.
- **Устанавливайте лазерный прибор на устойчивой ровной поверхности.** Падение лазера может привести к его повреждению или получению тяжёлой травмы.

ИНФОРМАЦИЯ О ЛАЗЕРНОМ ПРИБОРЕ

- 3-лучевой лазерный уровень DCE089G, DCE089R и 2-лучевой лазерный уровень DCE0811G, DCE0811R являются лазерными продуктами Класса 2. Данные лазерные уровни являются самовыравнивающимися лазерными приборами, и могут использоваться для горизонтального (уровневого) и вертикального (отвесного) выравнивания.



ВНИМАНИЕ: Внимательно прочтите все инструкции. Несоблюдение всех перечисленных ниже инструкций может привести к поражению электрическим током, возникновению пожара и/или получению тяжелой травмы.

Рабочая зона

- *Содержите рабочее место в чистоте и обеспечьте хорошее освещение. Плохое освещение и беспорядок на рабочем месте может привести к несчастному случаю.*
- *Не используйте лазерные приборы, если есть опасность возгорания или взрыва, например, вблизи легковоспламеняющихся жидкостей, газов или пыли.*
- *Во время работы с лазерным прибором не подпускайте близко детей или посторонних лиц. Отвлечение внимания может вызвать у Вас потерю контроля над рабочим процессом.*

Электробезопасность

- **Используйте приборы, работающие от батареек, только со специально разработанными для них батарейками питания.** Использование батареек питания иного типа может привести к возникновению пожара.

Составные части



ВНИМАНИЕ: Ни в коем случае не видоизменяйте прибор или какую-либо его деталь. Это может привести к получению травмы или повреждению лазерного прибора.

Рисунок 2 – Место для блока для батареек / аккумулятора (A)

Рисунок 1A – Маятниковый затвор (B)

Рисунок 1B – Панель управления (C)

Рисунок 1B – Кнопка включения: горизонтальный лазерный луч (D)

Рисунок 1B – Кнопка включения: боковой лазерный луч (E)

Рисунок 1B – Кнопка включения: передний вертикальный лазерный луч (только DCE089R/G) (F)

Рисунок 2 – Магнитный поворотный кронштейн (G)

Рисунок 4 – Резьбовое отверстие для установки на штатив (1/4 - 20 и 5/8-11) (I)

Рисунок 1B – Уровень заряда (J)

Рисунок 5 – Зажим потолочного крепления (K)

Рисунок 5 – Потолочное крепление (L)

Рисунок 5 – Отверстие для винта (M)

Питание и мощность

- *Данный прибор работает от 10,8 В аккумуляторов DeWALT (DCB120, DCB127) или при использовании AA блока DeWALT для 4 батареек питания AA.*

Примечание: Блок для батареек AA рекомендуется использовать только с лазерными приборами, проецирующими красные линии.

Установка и извлечение батареек питания / аккумулятора

ИСПОЛЬЗОВАНИЕ БЛОКА БАТАРЕЕК AA:



ПРЕДУПРЕЖДЕНИЕ: Блок для батареек AA специально разработан для использования только с лазерными приборами, совместимыми с аккумуляторами мощностью 10,8 В, и не может использоваться ни с какими другими приборами. Не пытайтесь видоизменить прибор.

Установка батареек питания:

- Поднимите крышку блока для батареек, как показано на Рисунке (N).
- Вставьте в блок четыре новые батарейки питания AA, располагая их в соответствии с символами (+) и (-) внутри блока.
- Вставьте блок для батареек AA в прибор, как показано на Рисунке (O).

ИСПОЛЬЗОВАНИЕ ПЕРЕЗАРЯЖАЕМОГО АККУМУЛЯТОРА 10,8 В DeWALT

- Вставьте 10,8 В аккумулятор в прибор, как показано на Рисунке ②.



ВНИМАНИЕ: Батарейки могут взорваться или протечь и стать причиной травмы или возникновения пожара. Для снижения риска:

- Строго следуйте всем инструкциям и предупреждениям, содержащимся в маркировке батареек питания и на упаковке, а также прочтите прилагающуюся брошюру «Инструкции по безопасности для Li-Ion аккумуляторов».
- Всегда вставляйте батарейки питания с соблюдением полярности (+ и -), совмещая соответствующие символы на батарейке и приборе.
- Не допускайте короткого замыкания контактов батарейки питания.
- Ни в коем случае не пытайтесь заряжать батарейки питания разового пользования.
- Не смешивайте старые и новые батарейки питания. Заменяйте одновременно все батарейки питания новыми батарейками такой же марки и типоразмера.
- Отработанные батарейки немедленно извлекайте из прибора и утилизируйте их в соответствии с местным законодательством.
- Не бросайте батарейки питания в огонь.
- Храните батарейки питания в не доступном для детей месте.
- Извлекайте батарейки питания из не используемого прибора.
- Перезаряжаемый аккумулятор заряжайте только в специально разработанном для него зарядном устройстве.

ЛИЧНАЯ БЕЗОПАСНОСТЬ

- При работе с лазерными приборами будьте внимательны, следите за тем, что Вы делаете, и руководствуйтесь здравым смыслом. Не используйте прибор, если Вы устали, а также находясь под действием алкоголя или понижающих реакцию лекарственных препаратов и других средств.

Малейшая неосторожность при работе с электроприборами может привести к серьезной травме.

- При работе используйте средства индивидуальной защиты. Всегда надевайте защитные очки. Своевременное использование защитного снаряжения, а именно: пылезащитной маски, ботинок на нескользящей подошве, защитного шлема или противошумовых наушников, значительно снизит риск получения травмы.

ЭКСПЛУАТАЦИЯ И ТЕХНИЧЕСКОЕ ОБСЛУЖИВАНИЕ

- Не используйте прибор, если его выключатель не устанавливается в положение включения или выключения. Любой прибор с неисправным выключателем представляет опасность и подлежит ремонту.
- Храните неиспользуемые лазерные приборы в недоступном для детей месте и не позволяйте лицам, не знакомым с прибором или данными инструкциями, работать с прибором. Лазерные приборы могут представлять опасность в руках неопытных пользователей.
- Используйте только дополнительные принадлежности, рекомендованные производителем Вашей модели прибора. Дополнительные принадлежности и аксессуары, подходящие для одного прибора, при использовании с другой моделью могут стать причиной получения травмы.

ТЕХНИЧЕСКОЕ ОБСЛУЖИВАНИЕ

- Техническое обслуживание продукта должно производиться только квалифицированными специалистами. Техническое обслуживание или ремонт, произведённые неквалифицированным персоналом, могут стать причиной получения травмы.
- Во время технического обслуживания прибора используйте только идентичные запасные части. Следуйте инструкциям в разделе «Техническое обслуживание» данного руководства по эксплуатации. Использование несанкционированных запасных частей или несоблюдение инструкций по техническому обслуживанию

могут стать причиной поражения электрическим током или получения травмы.

Адрес ближайшего авторизованного центра DeWALT узнайте на сайте <http://www.dewalt.com>.

Советы по эксплуатации

- *Для достижения наилучших результатов используйте только новые, высококачественные батарейки питания AA зарегистрированных марок или специализированный перезаряжаемый 10,8 В аккумулятор DeWALT.*
- *Всегда проверяйте исправность аккумулятора и батареек питания. Если начал мигать красный индикатор низкого уровня заряда, батарейки подлежат замене.*
- *Для продления рабочего цикла аккумулятора и батареек выключайте лазерный прибор, если не ведутся работы по проецированию линий.*
- *Для обеспечения максимальной точности в работе регулярно проверяйте лазерный прибор на правильность калибровки. См. раздел «Проверка локальной калибровки».*
- *Перед использованием лазерного прибора убедитесь, что он устойчиво стоит на ровной плоской поверхности.*
- *Всегда отмечайте центр луча, спроецированного лазерным прибором.*
- *Резкие перепады температуры могут стать причиной смещения внутренних деталей, что может повлиять на точность прибора. Во время работы регулярно проверяйте настройки точности. См. раздел «Проверка локальной калибровки».*
- *При падении лазерного прибора проверьте степень его калибровки. См. раздел «Проверка локальной калибровки».*

ИНДИКАТОР НИЗКОГО ЗАРЯДА

Лазерные приборы DCE089G, DCE089R, DCE0811G и DCE0811R оборудованы индикатором уровня заряда, как показано на Рисунке 1В.

Каждый светодиод индикатора равен 25% оставшегося заряда. Загорание и мигание нижнего светодиода означает низкий

уровень заряда (ниже 12,5%), следовательно, батарейки питания подлежат замене.

Лазерный прибор может продолжить работать ещё какое-то время при почти разряженных батарейках, но луч (лучи) быстро погаснут. После установки новых батареек питания и повторного включения лазерного прибора лазерный луч (лучи) снова станут яркими, а индикатор отобразит полный уровень заряда. (Мерцание лазерного луча не зависит от степени разрядки батареек питания; см. раздел «Индикатор превышения амплитуды наклона».) Мигание всех четырёх светодиодов индикатора не обозначает низкий уровень заряда; см. «Мигание светодиодов индикатора уровня заряда» в разделе «Возможные неисправности и способы их устранения».

Эксплуатация

ВКЛЮЧЕНИЕ И ВЫКЛЮЧЕНИЕ ЛАЗЕРНОГО ПРИБОРА (СМ. РИСУНОК ①)

Установите выключенный лазерный прибор на ровную поверхность. Передвиньте маятниковый затвор ② в положение разблокировки/ВКЛ. Модель DCE089G/R оборудована тремя кнопками включения, расположенными на панели управления ③: одна для горизонтального луча ④, одна для бокового вертикального луча ⑤ и одна для переднего вертикального луча ⑥ (только DCE089G/R). Модель DCE0811G /R проецирует два луча - горизонтальный и боковой вертикальный. Каждый из лучей включается нажатием на кнопку включения на панели управления. Лазерные линии могут проецироваться по одной или все одновременно. Для выключения лазерных лучей снова нажмите на кнопки включения. Если лазерный прибор не используется, переведите маятниковый затвор в положение блокировки/ВЫКЛ. Если маятниковый затвор не переведён в положение блокировки, начнут мигать все четыре светодиода индикатора уровня заряда.

ИСПОЛЬЗОВАНИЕ ЛАЗЕРНЫХ ПРИБОРОВ

Индикатор превышения амплитуды наклона

Данные лазерные приборы спроецированы с функцией самовыравнивания. При слишком большом наклоне лазерного прибора, когда самовыравнивание невозможно (наклон > 4°), начнёт мерцать лазерный луч. Степень превышения амплитуды наклона отображается двумя режимами мерцания: постоянное ровное мерцание при амплитуде

наклона 4° - 10° (i); тройное мерцание с короткими перерывами при амплитуде наклона более 10° (ii). Мерцание лазерных лучей НЕ ЯВЛЯЕТСЯ ПОКАЗАТЕЛЕМ УРОВНЯ (ИЛИ ОТВЕСНОСТИ) И НЕ ДОЛЖЕН ИСПОЛЬЗОВАТЬСЯ ДЛЯ ОПРЕДЕЛЕНИЯ ИЛИ ОТМЕТКИ УРОВНЯ (ИЛИ ОТВЕСА).

Переустановите лазерный прибор на более ровной поверхности.

Использование поворотного кронштейна (См. Рисунок ②)



ВНИМАНИЕ: Устанавливайте лазерный прибор и/или кронштейн на устойчивой поверхности. Падение лазера может привести к его повреждению или получить травму пользователем тяжёлой травмой:

Лазерный прибор оборудован встроенным магнитным поворотным кронштейном ②. Данный кронштейн позволяет закреплять прибор на любых вертикальных поверхностях из стали или чугуна. Типичными примерами подходящих поверхностей для крепления являются стальные рамы, дверные стальные рамы и строительные стальные балки. На кронштейне также имеется специальное отверстие ③, позволяющее повесить прибор на гвоздь, винт и любой другой подходящий для этого предмет.

Использование лазерного прибора с потолочным креплением (См. Рисунок ⑤)

Потолочное крепление ④ (если входит в комплект поставки) обеспечивает универсальный монтаж лазерного прибора. На одном конце потолочного крепления расположен зажим ⑤, который может быть закреплён под углом на стене во время установки подвесных потолков. На каждом конце потолочного крепления имеется отверстие для винта ⑥, которые позволяют закрепить потолочное крепление на любой поверхности при помощи гвоздя или винта. После монтажа потолочного крепления на его стальной пластине можно закрепить магнитный поворотный кронштейн ②. Положение лазерного прибора можно отрегулировать, передвигая магнитный поворотный кронштейн вверх или вниз по креплению.

Использование дополнительных принадлежностей с лазерным прибором

В нижней части лазерных приборов имеются два отверстия с внутренней резьбой 4" - 20 и 5/8" - 11. Данные резьбовые отверстия

предназначены для использования дополнительных принадлежностей DeWALT. Используйте только принадлежности DeWALT, специально разработанные для использования с данными приборами. Следуйте всем инструкциям, прилагающимся к дополнительным принадлежностям.



ПРЕДУПРЕЖДЕНИЕ: Использование любых принадлежностей, не рекомендованных к использованию с данным прибором, может быть опасным.

Если Вам нужна помощь в поиске какой-либо принадлежности, обратитесь в ближайший авторизованный сервисный центр DeWALT или посетите наш сайт www.dewalt.com.

Выравнивание лазерного прибора

Только хорошо откалиброванный лазерный прибор является самовыравнивающимся. Каждый лазерный прибор калибруется на заводе-изготовителе в режиме поиска отвеса при нахождении на плоской поверхности с наклоном в пределах приблизительно ± 4°. Ручную настройку не выполнять.

ТЕХНИЧЕСКОЕ ОБСЛУЖИВАНИЕ

- Для обеспечения максимальной точности в работе регулярно проверяйте лазерный прибор на правильность калибровки. См. раздел «Проверка локальной калибровки».
- Проверку калибровки и прочие виды технического обслуживания можно произвести в авторизованном сервисном центре DeWALT.
- Храните не используемый лазерный прибор в чемодане, входящем в комплект поставки. Не храните лазерный прибор при температуре ниже -20 °C или выше +60 °C.
- Не убирайте в чемодан влажный лазерный прибор. Сначала полностью высушите лазерный прибор при помощи мягкой сухой ткани.

ЧИСТКА

Внешние пластиковые детали можно чистить влажной тканью. Несмотря на то, что данные части устойчивы к действию растворителей, НИКОГДА не используйте растворители. Перед тем как убрать лазерный прибор на хранение, удалите любую влагу с его поверхности при помощи сухой мягкой ткани.

Проверка точности и калибровка

ПРОВЕРКА ТОЧНОСТИ -

Горизонтальный луч вдоль поперечной оси (См. Рисунок ⑦)

Для проверки горизонтальной калибровки лазерного прибора вдоль поперечной оси потребуется две стены, расположенные друг от друга на расстоянии минимум 9 м. Очень важно произвести проверку калибровки на расстоянии не короче расстояния, для которого предполагается использование прибора.

1. Расположите лазерный прибор таким образом, чтобы его передняя сторона была обращена в направлении противоположной стены (положение 0°), и закрепите прибор на стене при помощи поворотного кронштейна.
2. Включите горизонтальный и передний вертикальный лучи и отметьте положение луча на противоположной стене непосредственно напротив лазерного прибора. Всегда отмечайте центр толщины лазерного луча.
3. Поверните лазерный прибор на 180° и отметьте положение луча на противоположной стене.
4. Измерьте расстояние по вертикали между самой нижней отметкой (А) и самой верхней отметкой (Б). Если расстояние превышает приведённые ниже значения, лазерный прибор должен быть откалиброван в авторизованном сервисном центре.

Расстояние между стенами	Допустимое расстояние между отметками
9 м	3,0 мм
12 м	4,0 мм
15 м	5,0 мм

ПРОВЕРКА ТОЧНОСТИ -

Горизонтальный луч вдоль продольной оси (См. Рисунок ⑧)

Для проверки горизонтальной калибровки лазерного прибора вдоль продольной оси потребуется наличие одной стены длиной минимум 9 м. Очень важно произвести проверку калибровки на расстоянии не короче расстояния, для которого предполагается использование прибора.

1. Закрепите лазерный прибор на одном из краёв стены при помощи поворотного кронштейна.
2. Включите горизонтальный луч и поверните лазерный прибор в направлении противоположного края стены и максимально параллельно смежной стене.
3. Отметьте середину луча в двух положениях - (С), (D) - на расстоянии минимум 9 м друг от друга.
4. Расположите лазерный прибор на противоположном крае стены.
5. Включите горизонтальный луч и поверните лазерный прибор назад в направлении первого края стены и максимально параллельно смежной стене.
6. Отрегулируйте высоту лазерного прибора таким образом, чтобы середина лазерного луча попадала на ближайшую отметку (E).
7. Отметьте центр луча (F) непосредственно над или под отметкой (E).
8. Измерьте расстояние между отметками (С), (D). Если расстояние превышает приведённые ниже значения, лазерный прибор должен быть откалиброван в авторизованном сервисном центре.

Расстояние между стенами	Допустимое расстояние между отметками
9 м	6,0 мм
12 м	8,0 мм
15 м	10,0 мм

ПРОВЕРКА ТОЧНОСТИ -

Вертикальный луч (См. Рисунок ⑨)

Наиболее точную вертикальную калибровку (отвесность) лазерного прибора можно произвести при наличии значительного количества вертикальной высоты (в идеале 9 м), при этом, один человек должен стоять на полу для позиционирования лазерного прибора, а второй человек должен находиться максимально близко к потолку, чтобы отметить на нём точку, спроецированную лазерным лучом. Очень важно произвести проверку калибровки на расстоянии не короче расстояния, для которого предполагается использование прибора.

1. Поставьте лазерный прибор на пол и включите оба вертикальных луча.
2. Отметьте две точки пересечения лучей на полу (Ⓣ, Ⓞ), а также на потолке (Ⓢ). Всегда отмечайте центр толщины лазерного луча.
3. Разверните лазерный прибор на 180° и переустановите его максимально близко ко второй отметке (Ⓞ), чтобы лазерные лучи пересекались точно в местах отметок на полу (Ⓣ, Ⓞ).
4. Отметьте точку пересечения лазерных лучей на потолке (Ⓛ).
5. Измерьте расстояние между этими двумя отметками на потолке (Ⓢ, Ⓛ). Если расстояние превышает приведённые ниже значения, лазерный прибор должен быть откалиброван в авторизованном сервисном центре.

Высота потолка	Допустимое расстояние между отметками
2,5 м	1,5 мм
3 м	2,0 мм
4 м	2,5 мм
6 м	4 м
9 м	6 м

Проверка точности 30° между вертикальными лучами (DCE089R/G) (См. Рисунок ⑩)

Для проверки точности 30° потребуется участок на полу площадью минимум 10 м x 5 м. Расположение лазерного прибора и отметок в каждом шаге см. на Рисунке 9. Всегда отмечайте центр толщины лазерного луча.

1. Установите лазерный прибор в одном из углов на полу и включите боковой вертикальный луч.
2. Вдоль спроецированной на полу лазерной линии отметьте середину луча в трёх точках (ⓐ, ⓑ, ⓐ). Отметка ⓑ должна располагаться точно посередине лазерной линии.
3. Переместите лазерный прибор к отметке ⓑ и включите оба вертикальных луча.
4. Лучи должны перекрещиваться точно на отметке ⓑ, а боковой лазерный луч должен быть выровнен по отметке ⓐ.
5. На расстоянии минимум 5 м от лазерного прибора отметьте на

линии, спроецированной передним вертикальным лучом, точку ⓐ.

6. На отметке b поверните лазер таким образом, чтобы боковой вертикальный лазерный луч проходил через отметки ⓑ, ⓐ.
7. В месте пересечения боковым вертикальным лучом отметки ⓐ отметьте точку ⓐ.
8. Измерьте расстояние между отметками ⓐ и ⓐ. Если расстояние превышает приведённые ниже значения, лазерный прибор должен быть откалиброван в авторизованном сервисном центре.

Расстояние от А до В	Допустимое расстояние между отметками
4 м	3,5 мм
5 м	4,5 мм
6 м	5,5 мм
7 м	6 м

Возможные неисправности и способы их устранения

Лазерный прибор не включается

- Убедитесь, что AA батарейки питания (если они используются) вставлены в блок в соответствии с отметками (+) и (-) на крышке блока.
- Убедитесь, что батарейки питания или перезаряжаемый аккумулятор находятся в рабочем состоянии. Если сомневаетесь, попробуйте установить новые батарейки питания.
- Убедитесь, что контакты батареек питания чистые и без признаков ржавчины или коррозии. Следите, чтобы лазерный уровень оставался сухим, и всегда используйте только новые высококачественные батарейки питания зарегистрированных марок, чтобы свести к минимуму риск их протечки.
- Если лазерный прибор хранился при температуре выше +50 °С, прибор не включится. Если лазерный прибор хранился при очень высокой температуре, дождитесь его полного остывания. Лазерный прибор не придёт в негодность, если нажать на кнопку включения до того, как он остынет до своей нормальной рабочей температуры.

Лазерный луч мерцает

Лазерные приборы были сконструированы для самовыравнивания до 4° во всех направлениях. Если лазерный прибор наклонён слишком сильно и внутренний механизм не может произвести самостоятельное нивелирование, лазерные лучи начнут мерцать, указывая на превышение амплитуды наклона. **МЕРЦАНИЕ ЛАЗЕРНЫХ ЛУЧЕЙ НЕ ЯВЛЯЕТСЯ ПОКАЗАТЕЛЕМ УРОВНЯ (ИЛИ ОТВЕСНОСТИ) И НЕ ДОЛЖЕН ИСПОЛЬЗОВАТЬСЯ ДЛЯ ОПРЕДЕЛЕНИЯ ИЛИ ОТМЕТКИ УРОВНЯ (ИЛИ ОТВЕСА).** Переустановите лазерный прибор на более ровной поверхности.

Лазерные лучи не прекращают двигаться

Лазерный прибор является инструментом высокой точности. Поэтому, будучи расположенным на неустойчивой (и подвижной) поверхности, прибор будет продолжать поиск отвесности. Если лазерный луч не прекращает своего движения, попробуйте установить лазерный прибор на более устойчивой поверхности. Кроме этого, убедитесь, что поверхность является абсолютно плоской и лазерный прибор находится в устойчивом положении.

МИГАНИЕ СВЕТОДИОДОВ ИНДИКАТОРА УРОВНЯ ЗАРЯДА

Постоянное мигание всех четырёх светодиодов индикатора уровня заряда указывает на то, что прибор не был выключен до конца при помощи маятникового затвора ⑥. Если лазерный прибор не используется, маятниковый затвор должен всегда находиться в положении БЛОКИРОВКИ/ВЫКЛ.

Дополнительные принадлежности



ВНИМАНИЕ: Поскольку принадлежности, отличные от тех, которые предлагает DEWALT, не проходили тесты на данном изделии, то использование этих принадлежностей может привести к опасной ситуации. Во избежание риска получения травмы, с данным продуктом должны использоваться только дополнительные принадлежности, рекомендованные DEWALT.

Использование дополнительных принадлежностей с лазерным прибором (См. вставку на Рисунке ②)

В нижней части лазерного прибора имеются два отверстия с внутренней резьбой 1/4 - 20 и 5/8 -11 (I). Данные резьбовые отверстия предназначены для использования дополнительных принадлежностей DEWALT. Используйте только принадлежности DEWALT, специально разработанные для использования с данными приборами. Следуйте всем инструкциям, прилагающимся к дополнительным принадлежностям.

Рекомендованные дополнительные принадлежности, используемые с Вашим прибором, можно приобрести за дополнительную плату у местного дилера или в авторизованном сервисном центре. Если Вам нужна помощь в поиске какой-либо принадлежности, посетите наш сайт www.dewalt.com.

Сервисное обслуживание и ремонт

- **Примечание:** Разборка лазерного прибора (приборов) аннулирует все гарантийные обязательства на продукт.

В целях обеспечения БЕЗОПАСНОСТИ и ДОЛГОВЕЧНОСТИ в использовании продукта ремонт, техническое обслуживание и регулировка должны производиться только в авторизованных сервисных центрах DEWALT. Техническое обслуживание или ремонт, произведённые неквалифицированным персоналом, могут стать причиной получения травмы. Адрес ближайшего авторизованного центра DEWALT узнайте на сайте www.dewalt.com.

Технические характеристики

ЛАЗЕРНЫЙ ПРИБОР

Световой источник	Лазерные диоды	
Длина волны лазерного луча	620-630 нм видимый (КРАСНЫЙ)	510-530 нм видимый (ЗЕЛЁНЫЙ)
Мощность лазерного излучателя	≤1,50 мВт (каждый из лучей) ЛАЗЕРНЫЙ ПРОДУКТ КЛАССА 2	
Рабочий диапазон	20 м (КРАСНЫЙ)	35 м (ЗЕЛЁНЫЙ)
	50 м с детектором	60 м с детектором
Точность (отвесность)	± 3 мм на 9 м	
Точность (по горизонтали):	± 3 мм на 9 м	
Индикаторы		
Низкий уровень заряда	Мигание одного светодиода на индикаторе	
Прибор не выключен при помощи маятникового затвора	Мигание 4-х светодиодов на индикаторе	
Мерцание лазерных лучей	Превышение амплитуды наклона/прибор не выровнен	
Источник питания	4 AA (1,5 В) батарейки питания (6 В пост. тока) или 10,8 В перезаряжаемый аккумулятор DEWALT	
Рабочая температура	от-10 °С до +50 °С	
Температура при хранении	от-20 °С до +60 °С	
Уровень влажности	Максимальная относительная влажность 80% при температуре до +31 °С с последовательным понижением относительной влажности до 50% при +40 °С	
Степень защиты от внешних воздействий	Защита от проникновения воды и пыли IP65	

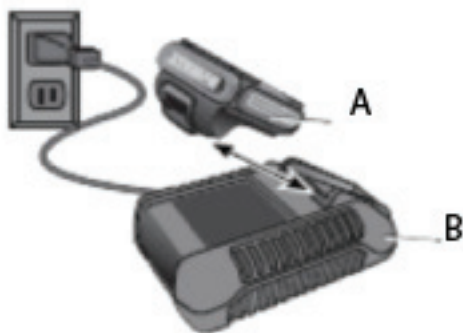


Рис. 1а



Рис. 1б

B

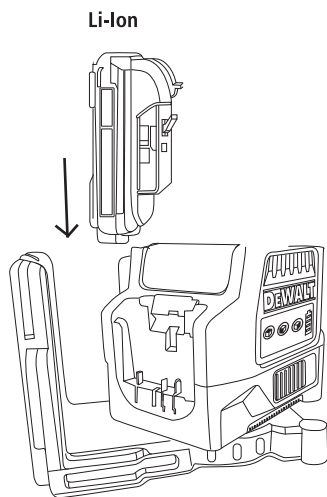


Рис. 2

ПРАВИЛА БЕЗОПАСНОСТИ ПРИ ИСПОЛЬЗОВАНИИ АККУМУЛЯТОРОВ И ЗАРЯДНЫХ УСТРОЙСТВ

Безопасность пользователя



ВНИМАНИЕ:

- Перед использованием продукта внимательно прочтите все инструкции по безопасности и руководство по эксплуатации продукта. Ответственный за инструмент должен убедиться, что все его пользователи приняли к сведению и придерживаются данных инструкций.
- Сохраните все разделы руководства по эксплуатации для последующего к ним обращения.

Правила безопасности при использовании ионно-литиевых (Li-Ion) аккумуляторов

ИСПОЛЬЗОВАНИЕ АККУМУЛЯТОРНЫХ ИНСТРУМЕНТОВ И ТЕХНИЧЕСКИЙ УХОД

- Заряжайте аккумулятор зарядным устройством марки, указанной производителем. Зарядное устройство, которое подходит к одному типу аккумуляторов, может создать риск возгорания в случае его использования с аккумуляторами другого типа.
- Лазерные приборы должны использоваться только с предназначенными для них аккумуляторами. Использование аккумулятора какой-либо другой марки может привести к возникновению пожара и получению травмы.
- Держите не используемый аккумулятор подальше от металлических предметов, таких как скрепки, монеты, ключи, гвозди, шурупы, и других мелких металлических предметов, которые могут замкнуть контакты аккумулятора. Короткое замыкание контактов аккумулятора может привести к получению ожогов или возникновению пожара.
- В критических ситуациях из аккумулятора может вытечь жидкость (электролит); избегайте контакта с кожей. Если

жидкость попала на кожу, смойте её водой. Если жидкость попала в глаза, обращайтесь за медицинской помощью. Жидкость, вытекшая из аккумулятора, может вызвать раздражение или ожоги.

ТЕХНИЧЕСКОЕ ОБСЛУЖИВАНИЕ

- Техническое обслуживание продукта должно производиться только квалифицированными специалистами. Техническое обслуживание или ремонт, произведённые неквалифицированным персоналом, могут стать причиной получения травмы. Чтобы узнать адрес ближайшего к Вам авторизованного центра DEWALT позвоните по телефону 1-800-4-DEWALT (1-800-433-9258) или посетите сайт [http:// www.DEWALT.com](http://www.DEWALT.com).
- Не разбирайте инструмент, аккумулятор или зарядное устройство. Внутри нет обслуживаемых пользователем деталей.
- Ни в коем случае не видоизменяйте инструмент. Видоизменение инструмента может стать причиной получения травмы или повреждения инструмента.

Важные инструкции по безопасности для всех аккумуляторов

При заказе аккумуляторов для замены, не забывайте указывать их номер по каталогу и напряжение. Уточните в таблице, помещённой в конце данного руководства, совместимость зарядных устройств и аккумуляторов. Извлечённый из упаковки аккумулятор заряжен не полностью. Перед началом эксплуатации аккумулятора и зарядного устройства, прочтите нижеследующие инструкции по безопасности. Затем приступайте к установленной процедуре зарядки.

ПРОЧИТЕ ВСЕ ИНСТРУКЦИИ

- Не заряжайте и не используйте аккумулятор во взрывоопасной атмосфере, например, в присутствии легко воспламеняющихся жидкостей, газов или пыли. При установке или извлечении аккумулятора из зарядного устройства пыль или газы могут воспламениться.

- НИКОГДА не вставляйте аккумулятор в зарядное устройство силой. Никоем образом НЕ ВИДОИЗМЕНЯЙТЕ аккумулятор для установки в не предназначенное для него зарядное устройство – аккумулятор может расколоться, что приведёт к получению тяжёлой телесной травмы. Уточните в таблице, помещённой в конце данного руководства, совместимость зарядных устройств и аккумуляторов.
- Заряжайте аккумулятор только в зарядном устройстве, входящем в комплект поставки инструмента.
- НЕ БРЫЗГАЙТЕ и не погружайте в воду или другие жидкости.
- Не храните и не используйте инструмент и аккумулятор в местах, в которых температура может достичь или превысить 40 °С (например, под наружными навесами или внутри металлических конструкций в летнее время).



ВНИМАНИЕ: Опасность возникновения пожара. Ни в коем случае не пытайтесь разобрать аккумулятор. Не вставляйте в зарядное устройство аккумулятор с треснутым или повреждённым корпусом. Не разбивайте, не бросайте и не ломайте аккумулятор. Не используйте аккумуляторы или зарядные устройства, которые подверглись воздействию резкого удара, удара при падении, попали под тяжёлый предмет или были повреждены каким-либо другим образом (например, проткнуты гвоздём, попали под удар молотка или под ноги). Повреждённые аккумуляторы должны возвращаться в сервисный центр на переработку.



ВНИМАНИЕ: Опасность возникновения пожара. При перевозке или хранении аккумуляторов следите, чтобы металлические предметы не касались клемм аккумулятора. Например, не помещайте аккумулятор в карманы передника или одежды, в ящики для инструментов, чемоданы с дополнительными принадлежностями, в выдвижные мебельные ящики и другие

подобные места, где могут находиться гвозди, винты, ключи и пр. Во время перевозки аккумуляторов существует риск возгорания при случайном контакте клемм аккумулятора с токопроводящими материалами, такими как ключи, монеты, ручные инструменты и пр. Существуют правила по перевозке ионно-литиевых аккумуляторов. При перевозке аккумуляторов убедитесь, что клеммы аккумулятора защищены и надёжно изолированы от любых материалов, контакт с которыми способен вызвать короткое замыкание. Перед транспортировкой Li-Ion аккумуляторов уточните правила транспортировки, упаковки и отправки с грузоперевозчиком.

СПЕЦИАЛЬНЫЕ ИНСТРУКЦИИ ПО БЕЗОПАСНОСТИ ДЛЯ ИОННО-ЛИТИЕВЫХ (LI-ION) АККУМУЛЯТОРОВ

- Не сжигайте аккумулятор, даже если он сильно повреждён или полностью изношен. Аккумулятор в огне может взорваться. При горении ионно-литиевых аккумуляторов выделяются токсичные пары и частицы.
- Если содержимое аккумулятора попало на кожу, немедленно промойте поражённый участок водой с мягким мылом. Если аккумуляторная жидкость попала в глаз, промывайте открытый глаз в течение 15 минут, пока не исчезнет раздражение. Если необходимо обратиться за медицинской помощью, медиков следует поставить в известность, что аккумуляторный электролит состоит из смеси жидкого органического карбоната и солей лития.
- Содержимое открытых элементов аккумулятора может вызывать раздражение органов дыхания. Обеспечьте приток свежего воздуха. Если симптомы сохраняются, обратитесь за медицинской помощью.



ВНИМАНИЕ: Опасность получения ожога. Аккумуляторная жидкость может воспламениться при попадании искры или пламени.



Переработка

Раздельный сбор. Данный продукт нельзя утилизировать вместе с обычными бытовыми отходами.

Аккумулятор

- Данный аккумулятор с длительным сроком службы следует подзаряжать, если он не обеспечивает достаточную мощность для работ, которые ранее выполнялись легко и быстро. Утилизируйте отработанный аккумулятор безопасным для окружающей среды способом.
- Полностью разрядите аккумулятор, затем извлеките его из инструмента.
- Ионно-литиевые элементы подлежат переработке. Сдайте их Вашему дилеру или в местный пункт переработки. Кроме того, список авторизованных сервисных центров DeWALT и полную информацию о нашем послепродажном обслуживании и контактах Вы можете найти в интернете по адресу: www.2helpU.com.

Правила безопасности при использовании зарядных устройств

Важные инструкции по безопасности для всех зарядных устройств

Зарядные устройства

СОХРАНИТЕ ДАННЫЕ ИНСТРУКЦИИ:
Данное руководство содержит важные инструкции по эксплуатации и технике безопасности для зарядных устройств.

Ваш инструмент использует зарядное устройство DeWALT. Проверьте в таблице на задней обложке данного руководства совместимость зарядных устройств и аккумуляторов.

- Перед началом эксплуатации зарядного устройства прочтите все инструкции по безопасности и ознакомьтесь с предупредительными символами на зарядном устройстве, аккумуляторе и продукте, работающем от аккумулятора.



ВНИМАНИЕ: Опасность поражения электрическим током. Не допускайте попадания жидкости

внутри зарядного устройства. Это может привести к поражению электрическим током.



ПРЕДУПРЕЖДЕНИЕ: Опасность получения ожога. Для снижения риска получения травмы, заряжайте только аккумуляторы марки DeWALT. Аккумуляторы других марок могут взорваться, что приведёт к получению травмы или повреждению зарядного устройства.

ПРЕДУПРЕЖДЕНИЕ: В определенных условиях, когда зарядное устройство подключено к электросети, оно может быть закорочено посторонним материалом. Не допускайте попадания токопроводящих материалов, таких как шлифовальная пыль, металлическая стружка, стальная проволока, алюминиевая фольга или слой металлических частиц и других подобных материалов в гнезда зарядного устройства. Всегда отключайте зарядное устройство от электросети, если в его гнезде нет аккумулятора. Отключайте зарядное устройство от электросети перед чисткой.

- **НЕ ПЫТАЙТЕСЬ** заряжать аккумулятор зарядными устройствами марок, не указанных в данном руководстве. Зарядное устройство и аккумулятор специально разработаны для совместного использования.
- Данные зарядные устройства не предусмотрены для зарядки аккумуляторов других марок, кроме DeWALT. Попытка зарядить аккумулятор другой марки может привести к риску возникновения пожара, поражения электрическим током или смерти от электрического тока.
- Не подвергайте зарядное устройство воздействию дождя или снега!
- Отключайте зарядное устройство от электросети, вынимая вилку из розетки, а не потянув за кабель! Это снизит риск повреждения электрической вилки и кабеля.
- Не кладите на верхнюю часть зарядного устройства какой-либо предмет и не ставьте зарядное устройство на мягкую поверхность, это может блокировать вентиляционные прорези и вызвать чрезмерный внутренний нагрев! Располагайте зарядное устройство вдали от источника тепла. Вентиляция

зарядного устройства происходит через прорези, расположенные в верхней и нижней части его корпуса.

- Не эксплуатируйте зарядное устройство, если его кабель или вилка повреждены.
- Не эксплуатируйте зарядное устройство, если оно получило повреждение вследствие сильного удара или падения или иного внешнего воздействия! Обращайтесь в авторизованный сервисный центр.
- Не разбирайте зарядное устройство самостоятельно; обращайтесь в авторизованный центр для проведения технического обслуживания или ремонта! Неправильная сборка может привести к риску поражения электрическим током или смерти от электрического тока.
- Перед каждой операцией чистки отключайте зарядное устройство от электросети. Это снизит риск поражения электрическим током. Извлечение аккумулятора из зарядного устройства не приводит к снижению этого риска.
- НИКОГДА не пытайтесь подключать 2 зарядных устройства одновременно!
- Зарядное устройство рассчитано на работу от стандартной бытовой электросети напряжением 120 В/220 В.

Не пытайтесь подключать его к источнику с другим напряжением. Данное указание не относится к автомобильному зарядному устройству.

Процедура зарядки (Рис. 1)

1. Перед тем как вставить аккумулятор, подключите вилку зарядного устройства к соответствующей сетевой розетке.
2. Вставьте аккумулятор (С) в зарядное устройство, как показано на Рисунке 1. Убедитесь, что аккумулятор полностью вошёл в зарядное устройство. Красный индикатор зарядки начнёт непрерывно мигать, указывая на начало процесса зарядки.
3. После завершения зарядки красный индикатор переходит в режим непрерывного свечения. Аккумулятор полностью заряжен, и его можно использовать с инструментом или оставить в зарядном устройстве.

Индикаторы зарядки

Некоторые зарядные устройства предназначены для обнаружения

определённых неисправностей, которые могут возникнуть в аккумуляторе. О данных неисправностях оповестит мигающий в быстром режиме красный индикатор. Если это произошло, извлеките аккумулятор из зарядного устройства и снова вставьте его в зарядное устройство. Если проблема не решилась, попробуйте вставить другой аккумулятор, чтобы убедиться в исправности зарядного устройства. Если новый аккумулятор заряжается правильно, значит, первоначальный аккумулятор повреждён и должен быть возвращён в авторизованный сервисный центр или другой сборный пункт для переработки. Если после установки нового аккумулятора зарядное устройство продолжает оповещать о наличии неисправности, как это было с первоначальным аккумулятором, отнесите зарядное устройство в авторизованный сервисный центр для тестирования.

ПАУЗА ДЛЯ СОГРЕВАНИЯ/ОХЛАЖДЕНИЯ АККУМУЛЯТОРА

Некоторые зарядные устройства имеют функцию паузы для согревания/охлаждения аккумулятора: при определении зарядным устройством перегрева аккумулятора, автоматически инициируется пауза для согревания/охлаждения, в течение которой аккумулятор достигнет оптимальной для зарядки температуры. После охлаждения аккумулятора зарядное устройство автоматически переключится в режим зарядки. Данная функция увеличивает максимальный срок службы аккумулятора. Во время паузы для согревания/охлаждения аккумулятора красный индикатор будет поочерёдно мигать длинным и коротким светом.

ОСТАВЛЕНИЕ АККУМУЛЯТОРА В ЗАРЯДНОМ УСТРОЙСТВЕ

Аккумулятор можно оставлять в зарядном устройстве с непрерывно горящим красным индикатором на неопределённый срок. Зарядное устройство сохранит аккумулятор полностью заряженным.

ПРИМЕЧАНИЕ: Аккумулятор, не установленный в зарядное устройство, немного теряет в заряде. Если аккумулятор не был оставлен в зарядном устройстве, перед использованием его необходимо зарядить. Аккумулятор также может терять в заряде, будучи установленным в зарядное устройство, не подключённое к соответствующей розетке переменного тока.

РАЗРЯЖЕННЫЕ АККУМУЛЯТОРЫ: Зарядное устройство может также определить, что аккумулятор почти разряжен. Такие аккумуляторы можно использовать, но не стоит ожидать от них полной производительности. Зарядное устройство укажет, когда стоит заменить аккумулятор.

Важные примечания к зарядке

1. Продолжительный срок службы и высокая производительность аккумулятора будет достигнута, если заряжать аккумулятор при температуре воздуха 18 ° - 24 °С. НЕ ЗАРЯЖАЙТЕ аккумулятор при температуре ниже +4,5 °С или выше +40,5 °С. Важно соблюдать данное условие, это предотвратит серьёзные повреждения аккумулятора.
2. В процессе зарядки зарядное устройство и аккумулятор могут быть тёплыми на ощупь. Это нормальное явление и не указывает на наличие какой-либо неисправности. Для быстрого охлаждения аккумулятора после использования, избегайте размещения зарядного устройства или аккумулятора в тёплых местах, например, под металлическим навесом или в неизолированных автоприцепах.
3. Если аккумулятор не заряжается должным образом:
 - a. Проверьте рабочее состояние штепсельной розетки, подключив к ней лампу или любой другой прибор;
 - b. Проверьте, что розетка соединена с выключателем освещения и отключается при выключении света;
 - c. Перенесите зарядное устройство и аккумулятор в помещение, где температура воздуха достигает 18 ° - 24 °С;
 - d. Если зарядка всё же не происходит должным образом, отнесите инструмент, аккумулятор и зарядное устройство в авторизованный сервисный центр.
4. Аккумулятор следует подзаряжать, если он не обеспечивает достаточную мощность для работ, которые ранее выполнялись легко и быстро. НЕ ИСПОЛЬЗУЙТЕ аккумулятор в данных условиях. Следуйте процедуре зарядки. Вы также можете подзаряжать частично использованные аккумуляторы без каких-либо негативных последствий для аккумуляторов.

5. Не допускайте попадания токопроводящих материалов, таких как шлифовальная пыль, металлическая стружка, стальная проволока, алюминиевая фольга или слой металлических частиц и других подобных материалов в гнезда зарядного устройства. Всегда отключайте зарядное устройство от электросети, если в его гнезде нет аккумулятора. Отключайте зарядное устройство от электросети перед чистой.
6. Избегайте переохлаждения зарядного устройства и не погружайте его в воду или другие жидкости.

ВНИМАНИЕ: Опасность поражения электрическим током. Не допускайте попадания жидкости внутрь зарядного устройства. Это может привести к поражению электрическим током.

ПРЕДУПРЕЖДЕНИЕ: Ни в коем случае не пытайтесь разобрать аккумулятор. При повреждении пластикового корпуса аккумулятора отнесите его в авторизованный сервисный центр на переработку.

Рекомендации по хранению

1. Оптимальным местом для хранения является холодное и сухое место, вдали от прямых солнечных лучей и источников избыточного тепла или холода.
2. Длительное хранение не влияет отрицательно на аккумулятор или зарядное устройство. При поддержании надлежащих условий их можно хранить в течение 5 лет и более.

ЭКСПЛУАТАЦИЯ

ВНИМАНИЕ: Для снижения риска получения тяжёлой травмы, выключайте инструмент и извлекайте из него аккумулятор перед каждой операцией регулировки или снятием/установкой принадлежностей или насадок.

Установка и извлечение аккумулятора (Рис. 2)

ПРИМЕЧАНИЕ: Убедитесь, что аккумулятор полностью заряжен.

Чтобы вставить аккумулятор (А) в инструмент, выровняйте аккумулятор по бороздкам в задней части инструмента и вдвиньте его в инструмент до упора, пока он не защёлкнется на месте.

Чтобы извлечь аккумулятор из инструмента, нажмите на отпирающую кнопку и потяните

за аккумулятор, извлекая его из инструмента. Вставьте аккумулятор в зарядное устройство, как показано на Рисунках 1а, 1б.

Советы по эксплуатации

- Ионно-литиевый аккумулятор 12 В Max DeWALT может использоваться с Li-Ion лазерами, проецирующими красные или зелёные линии, что продлит срок его службы.
- Всегда проверяйте исправность аккумулятора. Если на лазер начал мигать индикатор низкого уровня заряда аккумулятора, аккумулятор нужно зарядить.

ТЕХНИЧЕСКОЕ ОБСЛУЖИВАНИЕ



ВНИМАНИЕ: Для снижения риска получения тяжёлой травмы, выключайте инструмент и извлекайте из него аккумулятор перед каждой операцией регулировки или снятием/установкой принадлежностей или насадок.



Чистка



ВНИМАНИЕ: Никогда не используйте растворители или другие агрессивные химические средствами для чистки инструмента. Эти химикаты могут ухудшить свойства пластиковых материалов, применённых в данных деталях. Используйте ткань, смоченную в воде с мягким мылом. Не допускайте попадания какой-либо жидкости внутрь инструмента; ни в коем случае не покрывайте какую-либо часть инструмента в жидкость.

ИНСТРУКЦИИ ПО ЧИСТКЕ ЗАРЯДНОГО УСТРОЙСТВА



ВНИМАНИЕ: Опасность поражения электрическим током. Перед чисткой отключите зарядное устройство от розетки сети переменного тока. Грязь и масло можно удалять с наружной поверхности

зарядного устройства с помощью ткани или мягкой неметаллической щётки. Не используйте воду или любой чистящий раствор.

Дополнительные принадлежности



ВНИМАНИЕ: Поскольку принадлежности, отличные от тех, которые предлагает DeWALT, не проходили тесты на данном изделии, то использование этих принадлежностей может привести к опасной ситуации. Во избежание риска получения травмы, с данным продуктом должны использоваться только дополнительные принадлежности, рекомендованные DeWALT.

Рекомендованные дополнительные принадлежности, используемые с Вашим инструментом, можно приобрести за дополнительную плату у местного дилера или в авторизованном сервисном центре. Если Вам нужна помощь в поиске какой-либо принадлежности, обратитесь в DeWALT Industrial Tool Co., 701 East Joppa Road, Baltimore, MD 21286, позвоните по телефону 1-800-4-DeWALT (1-800-433-9258) или посетите наш сайт www.dewalt.com.

Ремонт

Запрещён самостоятельный ремонт зарядного устройства и аккумулятора. В целях обеспечения БЕЗОПАСНОСТИ и ДОЛГОВЕЧНОСТИ в использовании продукта ремонт, техническое обслуживание и регулировка должны производиться только в производственных сервисных центрах DeWALT, авторизованных сервисных центрах DeWALT или других квалифицированных мастерских. Всегда используйте сменные детали, идентичные оригинальным деталям.

Таблица совместимости зарядных устройств и аккумуляторов

Системы аккумуляторов и зарядных устройств DeWALT (Европа, Австралия и Новая Зеландия)					
			Зарядные устройства / Время зарядки (минут)		
№ Аккумулятора	Выходное напряжение	Ампер/час	240 Вольт		12 Вольт
			DCB100	DCB105	DCB119
DCB120	10,8 V	1,3	40	40	40
DCB123	10,8 V	1,5	40	40	40

«X» обозначает несовместимость аккумулятора с конкретным зарядным устройством. Время зарядки дано приблизительно. В действительности продолжительность зарядки может варьироваться. Для получения более подробной информации прочтите инструкции в руководстве по эксплуатации.



Гарантия

DeWALT гарантирует, что данное изделие в момент поставки потребителю не содержит каких-либо дефектов материалов или сборки. Данная гарантия дополняет законные права частного потребителя и не затрагивает их каким-либо образом. Настоящая гарантия действует на территориях стран-членов Европейского Союза и в Европейской зоне свободной торговли.

Если в течение 12 месяцев с даты приобретения произошла поломка изделия DeWALT из-за некачественных материалов и/или сборки, либо изделие является дефектным в соответствии с техническими требованиями, то DeWALT отремонтирует или заменит изделие с минимальным беспокойством для потребителя.

Гарантия не действительна, если поломка произошла вследствие:

- Нормального износа
 - Неправильного использования или плохого обслуживания
 - Перегрузки двигателя
 - Если изделие повреждено посторонними частями, материалом или вследствие аварии
 - Использование ненадлежащего источника питания
- Гарантия не действительна, если изделие подвергалось ремонту или разборке лицом, не уполномоченным DeWALT.

Для того, чтобы воспользоваться гарантией необходимо предоставить: изделие, заполненную Гарантийную карту и доказательство покупки (приемки) дилеру или непосредственно уполномоченному агенту по обслуживанию не позднее двух месяцев с момента обнаружения поломки.

Информацию о ближайшем агенте по обслуживанию DeWALT можно найти на странице в Интернете: www.2helpru.com.

Гарантийный талон:

Модель инструмента / Номер по каталогу

Серийный номер / Код даты

Потребитель

Дилер

Дата



Garantija

DeWALT užtikrina, kad gaminio, kuris pristatomas vartotojui, medžiagos ir (arba) jo surinkimas yra kokybiškas. Garantija yra priedas prie pmačias vartotojo teisių ir jų nekeičia. Garantija galioja visose Europos Bendrijos valstybėse narėse ir Europos laisvosios prekybos zonoje.

Jei DeWALT gaminys sulūžta dėl nekokybiškų medžiagų ir (arba) surinkimo, arba, jei jis neatitinka techninių reikalavimų, 12 mėnesių laikotarpio nuo jo įsigijimo DeWALT sutaisys arba pakeis gamini.

Garantija netaikoma, jei gedimas atsiranda dėl:

- normalaus susidėvėjimo;
- netinkamo įrankio eksploatavimo ar techninės priežiūros;
- jei variklis buvo perkrautas;
- jei gaminys sugedo dėl neįprastų dalių, medžiagų ar nelaimingo aisiikimo;
- nelinkamo neatitinkimo.

Garantija netaikoma, jei gaminiį remontavo arba išmontavo DeWALT neįgalotos technikas.

Garantijai pasinaudoti gaminiį, užpildytą garantinę kortelę ir pirkimo įrodymą (čekį) reikia pristatyti pardavėjui arba tiesiogiai įgalionims remonto dirbtuvėms ne vėliau kaip per du mėnesius nuo gedimo nustatymo.

Informaciją apie artimiausias DeWALT remonto dirbtuves rasite tinklalapyje www.2helpru.com.

Garantinis talonas:

Įrankio modelis/katalogo numeris

Serijinis numeris/datos kodas

Vartotojas

Pardavėjas

Data

Eesti	AS Tallmac Mustame tee 44 EE-10621 Tallinn	Tel.: +372 6562999 Faks.: +372 6562855
Latvija	Bebri un Partneri Sarlotes 16 Rīga, LV-1001	Tel.: 00371-7371247 Fax: 00371-7372790
	LIC GOTUS SIA Ulbrokas Str. Rīga, 1021	Tel.: +371 67556949 Fax: +371 67555140
Lietuva	HARDIM Žirmūņu g. 139 ^a 09120 Vilnius	Tel.: 00370-5273 73 59 Fax: 00370-5273 74 73
	Elremta Neries kr. 16E 48402 Kaunas	Tel.: 00370-37370138 Fax: 00370-37350108

Teavet lahima teenindaja kohta leiate veebisaidilt:

www.2helpu.com

Informāciju par tuvāko servisa pārstāvi meklējiet mājas lapā:

www.2helpu.com

Informāciju apie artimiausias remonto dirbtuves rasite tinklalapyje:

www.2helpu.com

