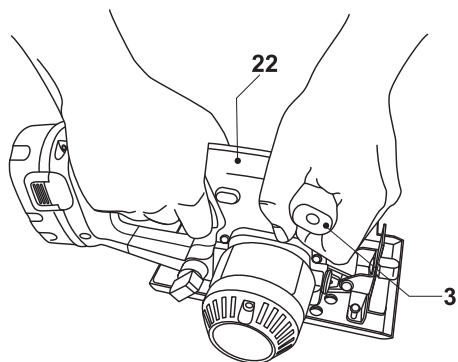
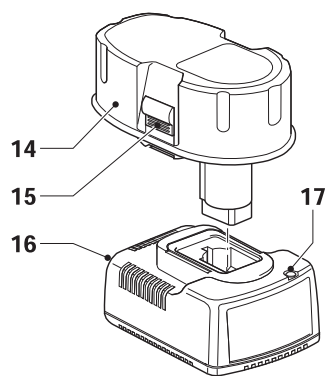
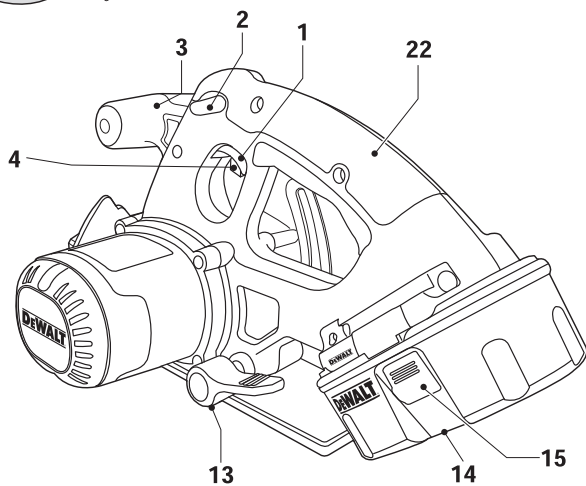
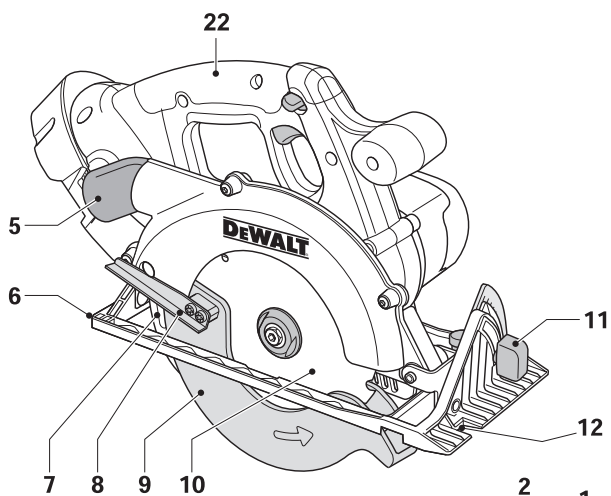


DEWALT®

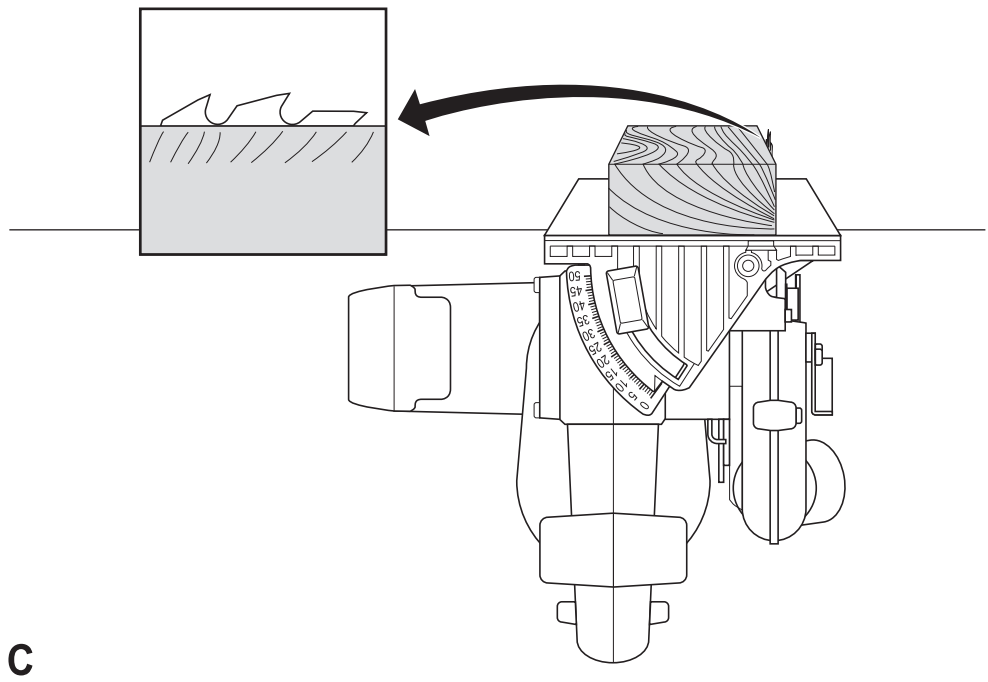
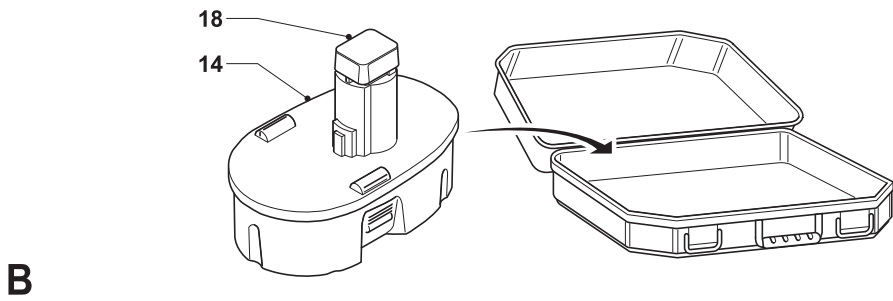
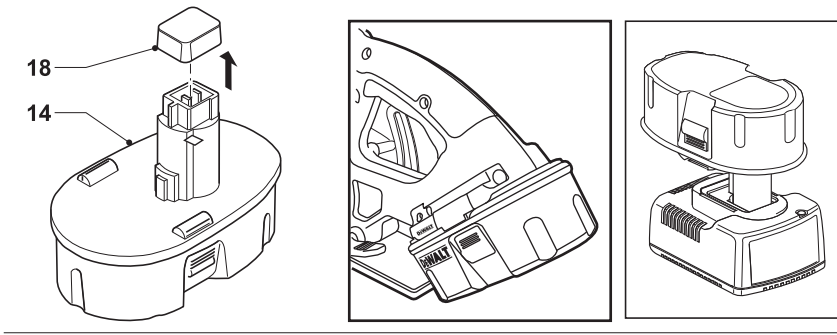
588888-55 CZ

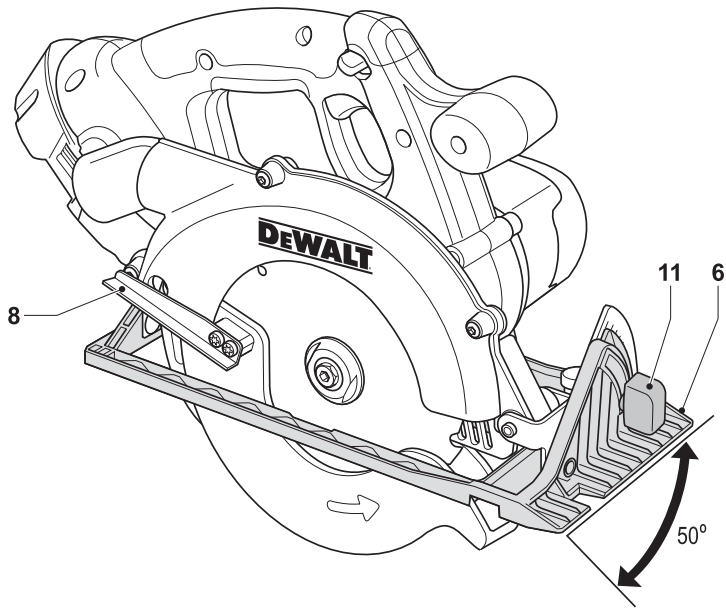
Přeloženo z původního návodu

DC390

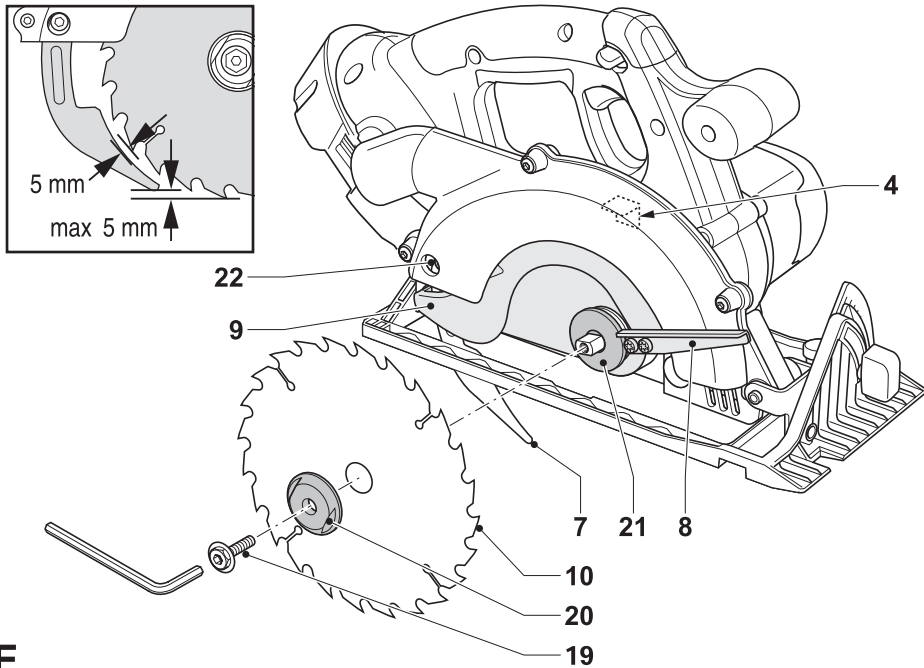


A





D



E

AKUMULÁTOROVÁ KOTOUČOVÁ PILA DC390

Blahopřejeme vám!

Zvolili jste si nářadí značky DEWALT. Léta zkušeností, důkladný vývoj výrobků a inovace vytvořily ze společnosti DEWALT jednoho z nejspolehlivějších partnerů pro uživatele profesionálního elektrického nářadí.

Technické údaje

		DC390
Napájecí napětí	V_{DC}	18
Type		1
Max. výstupní výkon	W	390
Otáčky naprázdno	min^{-1}	3700
Průměr řezného kotouče	mm	165
Maximální hloubka řezu	mm	55
Vrtání kotouče	mm	20
Rozsah nastavení úhlu šikmého řezu		0–50°
Hmotnost (bez akumulátoru)	kg	3,15

		DC390
L_{pA} (akustický tlak)	dB(A)	93
K_{pA} (odchylka akustického tlaku)	dB(A)	3
L_{WA} (akustický výkon)	dB(A)	104
K_{WA} (odchylka akustického výkonu)	dB(A)	3

Celková úroveň vibrací (prostorový vektorový součet) podle normy EN 60745:

Úroveň vibrací		
$a_h =$	m/s^2	1,6
Odchylka $K =$	m/s^2	1,9

Velikost vibrací uvedená v tomto dokumentu byla měřena podle normalizovaných požadavků, které jsou uvedeny v normě EN 60745 a může být použita pro srovnání jednoho nářadí s ostatními. Tato hodnota může být použita pro předběžné odhady vibrací působících na obsluhu.



VAROVÁNÍ: Deklarované hodnoty vibrací se vztahují na standardní použití nářadí. Je-li ovšem nářadí použito pro různé aplikace s rozmanitým příslušenstvím nebo

je-li prováděna jeho nedostatečná údržba, velikost vibrací může být odlišná. Tak se může během celkové pracovní doby značně prodloužit doba působení vibrací na obsluhu.

Odhad míry působení vibrací na obsluhu by měl také počítat s dobou, kdy je nářadí vypnuto nebo kdy je v chodu naprázdno. Tak se může během pracovní doby značně zkrátit doba působení vibrací na obsluhu.

Zjistěte si další doplňková bezpečnostní opatření, která chrání obsluhu před účinkem vibrací: údržba nářadí a jeho příslušenství, udržování rukou v teple, organizace způsobů práce.

Akumulátor	DE9096	DE9503	DE9180	
Typ akumulátoru	NiCd	NiMH	Li-Ion	
Napětí	V_{DC}	18	18	18
Kapacita	Ah	2,4	2,6	2,0
Hmotnost	kg	1,0	1,0	0,68

Nabíječka	DE9116	DE9130	DE9135	
Napětí sítě	V_{AC}	230	230	230
Typ akumulátoru	NiCd/ NiMH	NiCd/ NiMH	NiCd/ NiMH/Li-Ion	

Přibližná doba nabíjení

(akumulátory 2,0 Ah)	min	60	30	40
Hmotnost	kg	0,4	0,52	0,52

Pojistky:

nářadí 230 V 10 A v napájecí síti

Pojmy: Bezpečnostní pokyny

Níže uvedený popis popisuje stupeň závažnosti každého označení. Přečtěte si pozorně návod k použití a věnujte pozornost těmto symbolům.



NEBEZPEČÍ: Označuje bezprostředně hrozící rizikovou situaci, která, není-li jí zabráněno, povede ke způsobení vážného nebo smrtelného zranění.



VAROVÁNÍ: Označuje potenciálně rizikovou situaci, která, není-li jí zabráněno, **může způsobit vážné nebo smrtelné zranění.**



UPOZORNĚNÍ: Označuje potencionálně hrozící rizikovou situaci, která, není-li jí zabráněno, **může vést ke vzniku lehkého nebo středně vážného zranění.**

POZNÁMKA: Označuje postup **nesouvisející se způsobem zranění, který není-li mu zabráněno, může vést poškození zařízení.**



Upozorňuje na riziko úrazu způsobeného elektrickým proudem.



Upozorňuje na riziko vzniku požáru.

ES Prohlášení o shodě



DC390

Společnost DEWALT tímto prohlašuje, že tyto výrobky popisované v technických údajích splňují požadavky následujících norem: 98/37/EC (do 28. prosince 2009), 2006/42/EC (od 29. prosince 2009), EN 60745-1, EN 60745-2-5.

Tyto výrobky splňují také požadavky směrnice 2004/108/EC. Další informace vám poskytne zástupce společnosti DEWALT na následující adrese nebo na adresách, které jsou uvedeny na zadní straně tohoto návodu.

Níže podepsaná osoba je odpovědná za sestavení technických údajů a provádí toto prohlášení v zastoupení společnosti DEWALT.

H. Grossmann

Horst Grossmann
Viceprezident pro konstrukci a vývoj produktů
DEWALT, Richard-Klinger-Strasse 11,
D-65510, Idstein, Německo
15.09.2009



VAROVÁNÍ: Z důvodu omezení rizika zranění si přečtěte tento návod k obsluze.

Všeobecné bezpečnostní pokyny pro práci s elektrickým nářadím



VAROVÁNÍ! Přečtěte si všechny bezpečnostní výstrahy a pokyny. Nedodržování uvedených pokynů může vést k úrazu způsobenému elektrickým proudem, k požáru nebo k vážnému zranění osob.

VEŠKERÁ BEZPEČNOSTNÍ VAROVÁNÍ A POKYNY USCHOVEJTE PRO PŘÍPADNÉ DALŠÍ POUŽITÍ.

Termín „elektrické nářadí“ ve všech upozorněních odkazuje na vaše nářadí napájené ze sítě (je opatřeno napájecím kabelem) nebo nářadí napájené z akumulátorů (bez napájecího kabelu).

1) BEZPEČNOST NA PRACOVIŠTI

- a) **Pracovní prostor udržujte čistý a dobře osvětlený.** Přeplněný a neosvětlený pracovní prostor může vést k způsobení úrazů.
- b) **S elektrickým nářadím nepracujte ve výbušných prostorách, jako jsou například prostory s výskytem hořlavých kapalin, plynů nebo prašných látek.** Elektrické nářadí je zdrojem jiskření, což může vést ke vznícení prachu nebo výparů.
- c) **Při práci s nářadím zajistěte bezpečnou vzdálenost dětí a ostatních osob.** Rozptylování může způsobit ztrátu kontroly nad nářadím.

2) ELEKTRICKÁ BEZPEČNOST

- a) **Zástrčka napájecího kabelu nářadí musí odpovídat zásuvce. Zástrčku nikdy žádným způsobem neupravujte. U nářadí chráněného zemněním nepoužívejte žádné redukce zástrček.** Neupravované zástrčky a odpovídající zásuvky snižují riziko vzniku úrazu elektrickým proudem.
- b) **Nedoťýkejte se uzemněných povrchů, jako jsou například potrubí, radiátory, elektrické sporáky a chladničky.** Při uzemnění vašeho těla vzrůstá riziko úrazu elektrickým proudem.
- c) **Nevystavujte elektrické nářadí dešti nebo vlhkému prostředí.** Vnikne-li do elektrického nářadí voda, zvýší se riziko úrazu elektrickým proudem.

- d) **S napájecím kabelem zacházejte opatrně. Nikdy nepoužívejte napájecí kabel k přenášení nářadí, k jeho posouvání nebo za něj netahejte při odpojování nářadí od elektrické sítě. Napájecí kabel držte z dosahu tepelných zdrojů, oleje, ostrých hran nebo pohyblivých částí. Poškozený nebo zapletený napájecí kabel zvyšuje riziko úrazu elektrickým proudem.**
- e) **Při práci s elektrickým nářadím venku používejte prodlužovací kabely určené pro venkovní použití. Použití kabelu pro venkovní použití snižuje riziko úrazu elektrickým proudem.**
- f) **Při práci s elektrickým nářadím ve vlhkém prostředí musí být v napájecím okruhu použit proudový chránič (RCD). Použití proudového chrániče RCD snižuje riziko úrazu elektrickým proudem.**

3) BEZPEČNOST OBSLUHY

- a) **Zůstaňte stále pozorní, sledujte, co provádíte a při práci s elektrickým nářadím přemýšlejte. Nepoužívejte elektrické nářadí, jste-li unaveni nebo jste-li pod vlivem drog, alkoholu nebo léků. Chvilka nepozornosti při práci s nářadím může vést k vážnému úrazu.**
- b) **Používejte osobní ochranné pomůcky. Vždy používejte prostředky k ochraně zraku. Bezpečnostní výbava jako je respirátor, neklouzavá bezpečnostní obuv, pevná přilba nebo ochranné sluchátka použitá v odpovídajících podmínkách snižuje riziko úrazu.**
- c) **Zabraňte náhodnému spuštění. Před připojením ke zdroji napětí nebo před vložením akumulátoru, zvednutím nebo přenášením nářadí zkontrolujte, zda je hlavní spínač vypnutý. Přenášení nářadí s prstem na hlavním spínači nebo připojení napájecího kabelu k elektrické síti, je-li hlavní spínač nářadí v poloze zapnuto, může způsobit úraz.**
- d) **Před spuštěním nářadí se vždy ujistěte, zda nejsou na něm nebo v jeho blízkosti klíče nebo seřizovací přípravky. Klíče nebo seřizovací přípravky zapomenuté na rotujících částech nářadí mohou způsobit úraz.**
- e) **Nepřekázejte sami sobě. Při práci vždy udržujte vhodný a pevný postoj. To umožní lepší ovladatelnost nářadí v neočekávaných situacích.**

- f) **Vhodně se oblékejte. Nenoste volný oděv nebo šperky. Dbejte na to, aby se vaše vlasy, oděv nebo rukavice nedostaly do nebezpečné blízkosti pohyblivých částí. Volný oděv, šperky nebo dlouhé vlasy mohou být pohyblivými díly zachyceny.**
- g) **Jsou-li zařízení vybavena adaptérem pro připojení zařízení k zachytávání prachu, zajistěte jeho správné připojení a řádnou funkci. Použití takových zařízení může snížit rizika týkající se prachu.**

4) POUŽITÍ ELEKTRICKÉHO NÁŘADÍ A JEHO ÚDRŽBA

- a) **Nepřetěžujte elektrické nářadí. Používejte správný typ nářadí pro Vaši práci. Při použití správného typu nářadí bude práce provedena lépe a bezpečněji.**
- b) **Pokud nelze hlavní vypínač nářadí zapnout a vypnout, s nářadím nepracujte. Každé elektrické nářadí s nefunkčním hlavním spínačem je nebezpečné a musí být opraveno.**
- c) **Před seřizováním nářadí, před výměnou příslušenství nebo pokud nářadí nepoužíváte, odpojte zástrčku napájecího kabelu od zásuvky nebo z nářadí vyjměte akumulátor. Taková preventivní bezpečnostní opatření snižují riziko náhodného spuštění.**
- d) **Pokud nářadí nepoužíváte, uložte je mimo dosah dětí a zabraňte osobám neobeznámených s obsluhou nářadí nebo s tímto návodem, aby s nářadím pracovaly. Výkonné nářadí je v rukou nekvalifikované obsluhy nebezpečné.**
- e) **Údržba nářadí. Zkontrolujte vychýlení nebo zablokování pohyblivých částí, poškození jednotlivých dílů a jiné okolnosti, které mohou ovlivnit chod nářadí. Je-li nářadí poškozeno, nechejte jej před použitím opravit. Mnoho nehod bývá způsobeno zanedbanou údržbou nářadí.**
- f) **Řezné nástroje udržujte ostré a čisté. Řádně udržované řezné nástroje s ostrými řeznými čepelemi se méně zanášejí a lépe se ovládají.**
- g) **Elektrické nářadí, příslušenství, držáky nástrojů atd., používejte podle těchto pokynů a berte v úvahu podmínky pracovního prostředí a práci, kterou budete provádět.**

Použití nářadí jiným způsobem a k jiným než doporučeným účelům může vést ke vzniku nebezpečných situací.

5) POUŽITÍ AKUMULÁTOROVÉHO NÁŘADÍ A JEHO ÚDRŽBA

- a) **Nabíjejte pouze v nabíječce určené výrobcem.** Nabíječka vhodná pro jeden typ akumulátoru může při vložení jiného nevhodného typu způsobit požár.
- b) **Používejte elektrické nářadí výhradně s akumulátory, které jsou určeny pro daný typ nářadí.** Použití jiných typů akumulátorů může způsobit požár nebo zranění.
- c) **Pokud akumulátor nepoužíváte, neukládejte jej v blízkosti kovových předmětů jako jsou kancelářské sponky na papír, mince, klíče, hřebíky, šrouby nebo jiné drobné kovové předměty, které mohou způsobit zkratování obou jeho svorek.** Zkratování kontaktů akumulátoru může způsobit popáleniny nebo požár.
- d) **V nevhodných podmínkách může z akumulátoru unikat kapalina. Vyvarujte se kontaktu s touto kapalinou. Pokud se kapalinou náhodně potřísníte, zasažené místo omyjte vodou. Při zasažení očí postížené místo omyjte a vyhledejte lékařskou pomoc. Unikající kapalina z akumulátoru může způsobit podráždění pokožky nebo popáleniny.**

6) OPRAVY

- a) **Opravy elektrického nářadí svěřte kvalifikovanému technikovi, který bude používat pouze shodné náhradní díly. Tím zajistíte bezpečný provoz nářadí.**

DOPLŇKOVÉ ZVLÁŠTNÍ BEZPEČNOSTNÍ PŘEDPISY

Bezpečnostní pokyny pro všechny pily

- a) **⚠ NEBEZPEČÍ:** Nevkládejte ruce do prostoru řezání a nepřibližujte je ke kotouči. Mějte druhou ruku položenou na přidavné rukojeti nářadí nebo na krytu motoru. Pokud držíte pilu oběma rukama, nemůže dojít k jejich zachycení rotujícím přezným kotoučem.

- b) **Nesahejte do prostoru pod obrobkem.** V tomto prostoru vás ochranný kryt před řezným kotoučem neochrání.
- c) **Nastavte hloubku řezu v závislosti na tloušťce obrobku.** Pod obrobkem by neměla být vidět celá výška zubů řezného kotouče.
- d) **Nikdy nedržte odřezávaný kousek obrobku v ruce a nepokládejte si jej přes nohu. Upněte obrobek k stabilní podložce.** Správné upnutí a podepření obrobku je velmi důležité z hlediska minimalizace ohrožení obsluhy, ohybu řezného kotouče nebo ztráty ovladatelnosti.
- e) **Při pracovních operacích, u kterých by mohlo dojít ke kontaktu se skrytými vodiči nebo s vlastním napájecím kabelem, držte elektrické nářadí vždy za izolované rukojeti.** Při kontaktu s „živým“ vodičem způsobí neizolované kovové části nářadí obsluhu úraz elektrickým proudem.
- f) **Při provádění rozřezávání používejte vždy pravítko nebo přímé krajové vodítko.** Tím se zvýší přesnost řezu a sníží se možnost uvíznutí kotouče.
- g) **Vždy používejte kotouče správné velikosti a tvaru upínacího otvoru (diamantové oproti kruhovým).** Řezné kotouče s otvory, které neodpovídají montážnímu úchytu na pile, se budou otáčet excentricky, což způsobí ztrátu ovladatelnosti nářadí.
- h) **Nikdy nepoužívejte poškozené nebo nesprávné podložky a šrouby.** Podložky a upínací šrouby byly zkonstruovány přímo pro Vaši pilu, což zaručuje její optimální výkon a bezpečnost jejího provozu.

Příčiny a ochrana obsluhy před působením zpětného rázu

- Zpětný ráz je náhlou reakcí, která způsobena sevřením, odskočením nebo nesprávným seřizením řezného kotouče, což dále způsobí nekontrolované nadzvednutí pily a její odmrštění od obrobku směrem k obsluze.
- Dojde-li k zablokování kotouče nebo k jeho odskočení od zářezu, kotouč se zastaví a reakce motoru odmrští pilu rychle dozadu, směrem k obsluze.

- Dojde-li ke zkroucení řezného kotouče nebo k jeho vychýlení v řezu, zuby na zadní části řezného kotouče se mohou zarýt do horního povrchu dřeva, což způsobí vyhození řezného kotouče ze zářezu a vyskočení pily směrem k obsluze.

Zpětný ráz je výsledkem nesprávného použití pily nebo nesprávných pracovních postupů nebo provozních podmínek. Tomuto jevu můžete zabránit, budete-li dodržovat níže uvedené pokyny:

- Držte pilu stále oběma rukama a mějte ruce v takové poloze, abyste byli stále připraveni kompenzovat síly zpětného rázu. Postavte se tak, abyste stáli z jedné nebo ze druhé strany řezného kotouče a nenacházeli se přímo v jeho ose.**
Zpětný ráz může způsobit odskočení pily směrem dozadu, ale budete-li dodržovat uvedené pokyny, obsluha může síly zpětného rázu eliminovat.
- Dojde-li k zaseknutí řezného nástroje nebo k přerušení řezu z jakéhokoliv důvodu, uvolněte hlavní spínač a držte pilu bez pohybu v materiálu, dokud nedojde k úplnému zastavení řezného nástroje. Dokud je řezný nástroj v pohybu, nikdy se nepokoušejte vyjmout pilu z obrobku nebo ji táhnout zpět, protože by mohlo dojít ke zpětnému rázu.** Prozkoumejte příčiny zasekávání řezného kotouče a proveďte nápravné opatření, aby byly tyto příčiny odstraněny.
- Při opětovném spuštění pily v obrobku proveďte vystředění řezného kotouče v zářezu a zkontrolujte, zda nejsou zuby řezného kotouče v materiálu obrobku.** Dojde-li po opětovném spuštění pily k zaseknutí zubů řezného kotouče, může dojít k pohybu pily směrem nahoru nebo ke zpětnému rázu.
- Velké panely si vždy řádně podepřete, aby bylo minimalizováno riziko sevření řezného kotouče a riziko zpětného rázu.** Velké panely mají působením vlastní hmotnosti tendenci se prohýbat. Podpěry musí být umístěny pod panelem na obou stranách v blízkosti čáry řezu a v blízkosti hrany panelu.
- Nepoužívejte tupé nebo poškozené řezné nástroje.** Neostré nebo nesprávně upnuté řezné kotouče vytváří úzký řez,

což způsobuje nadměrné tření, zasekávání kotouče a zpětné rázy.

- Zajišťovací páky hloubky řezu a šikmých řezů musí být před zahájením řezu řádně utaženy a zajištěny.** Dojde-li při provádění řezu k posuvu, může dojít k zaseknutí řezného kotouče nebo ke zpětnému rázu.
- Pila DC390 nemůže provádět ponorné řezy!**

Bezpečnostní pokyny pro pily s výkyvným ochranným krytem řezného kotouče

- Před každým použitím zkontrolujte, zda dochází ke správnému uzavření spodního krytu. Nepohybuje-li se spodní kryt volně a nedochází-li k jeho okamžitému zavírání, pilu nepoužívejte. Nikdy žádným způsobem nepřipevňujte spodní kryt v otevřené poloze.** Dojde-li k náhodnému pádu pily, může dojít k ohybu spodního krytu. Zvedněte spodní kryt opatřený zatahovací rukojetí a ujistěte se, zda se volně pohybuje a zda se v žádném směru nedotýká řezného kotouče nebo jiné části pily.
- Zkontrolujte funkci pružiny spodního krytu. Nepracuje-li kryt nebo pružina správně, musí být před zahájením práce provedena jejich oprava.** Pohyb spodního krytu může být pomalý v důsledku poškozených částí, usazenin a nahromaděných nečistot.
- Spodní kryt může být ručně zasunut pouze u speciálních řezů jako jsou „ponorné řezy“ a „složené řezy“.** Zvedněte spodní kryt pomocí rukojetí a jakmile řezný kotouč vnikne do materiálu, musíte spodní kryt uvolnit. U všech ostatních řezů by se měl spodní kryt zasouvat automaticky.
- Vždy dbejte na to, aby před položením pily na pracovní stůl nebo na podlahu spodní kryt zakryl řezný kotouč.** Nechráněný a dobíhající řezný kotouč způsobí pohyb pily a přeřeže materiály nacházející se v dráze jeho pohybu. Vezměte na vědomí, že po uvolnění hlavního spínače se řezný kotouč ještě chvíli otáčí.

Doplňující bezpečnostní předpisy pro okružní pily

- **Používejte ochranu sluchu.** Nadměrná hluchnost může způsobit ztrátu sluchu.
- **Používejte respirátor.** Pobyt v prašném prostředí může způsobit dýchací obtíže a také úraz.
- **Nepoužívejte kotouče, které mají menší nebo větší průměr, než je doporučený.** Správné typy kotoučů jsou uvedeny v technických údajích. Používejte pouze kotouče specifikované v tomto návodu k obsluze, které splňují požadavky normy EN 847-1.
- **Nikdy nepoužívejte brusné kotouče.**
- **Ujistěte se, zda je nůž odtrhu nastaven tak, aby nebyla vzdálenost mezi nožem odtrhu a okrajem řezného kotouče větší než 5 mm, a aby okraj řezného kotouče nepřesahoval o více než 5 mm za nejnižší hranu nože odtrhu.**

Doplňující bezpečnostní pokyny pro všechny pily vybavené nožem odtrhu

- Používejte odtrhávací nože vhodné pro použité řezné kotouče.** Správný nůž odtrhu musí být silnější než tloušťka řezného kotouče, ale tenčí než nastavení jeho zubů.
- Nastavte odtrhávací nůž podle pokynů uvedených v tomto návodu.** Nesprávné vzdálenosti, umístění a srovnání mohou způsobit neschopnost zabránění zpětnému rázu.
- Z důvodu zajištění správné funkce nože odtrhu je nutné, aby byl zapuštěn v obrobku.** Při provádění krátkých řezů odtrhávací nůž nezabraňuje vzniku zpětného rázu.
- Je-li nůž odtrhu ohnutý, pilu nepoužívejte.** I malá vychýlení mohou způsobit pomalejší zavírání krytu.

Zbytková rizika

Při práci s kotoučovými pilami hrozí následující rizika.

- Zranění způsobená kontaktem s rotujícími nebo horkými částmi náradí.

Přestože jsou dodržovány příslušné bezpečnostní předpisy a jsou používána bezpečnostní zařízení, nemohou být vyloučena jistá zbytková rizika. Tato rizika jsou následující:

- Poškození sluchu.
- Riziko přivření prstů při výměně příslušenství.
- Zdravotní rizika způsobená vdechováním prachu vznikajícího při práci se dřevem.

Štítky na náradí

Na náradí jsou následující piktogramy:



Před použitím si přečtěte návod k obsluze.



Používejte ochranu sluchu.



Používejte ochranu zraku.



Maximální hloubka řezu.

UMÍSTĚNÍ DATOVÉHO KÓDU

Datový kód, který obsahuje také rok výroby, je vytištěn na povrchu krytu náradí v místě, kde je vytvářen montážní spoj mezi náradím a baterií.

Příklad:

2009 XX XX

Rok výroby

Důležité bezpečnostní pokyny pro všechny nabíječky

TYTO POKYNY USCHOVEJTE: Tento návod obsahuje důležité bezpečnostní a provozní pokyny pro nabíječky DE9116/DE9130/DE9135.

- Před použitím nabíječky si přečtěte všechny pokyny a výstražná upozornění nacházející se na nabíječce, akumulátoru a na výrobku, který tento akumulátor používá.



NEBEZPEČÍ: Nebezpečí smrtelného úrazu elektrickým proudem. Na nabíječích svorkách nabíječky je napětí 230 V. Nepokoušejte se kontakty akumulátoru propojovat vodivými předměty. Mohlo by dojít k úrazu elektrickým proudem.



VAROVÁNÍ: Nebezpečí úrazu elektrickým proudem. Dbejte na to, aby se do nabíječky nedostala žádná kapalina. Mohlo by dojít k úrazu elektrickým proudem.



VAROVÁNÍ: Riziko popálení. S ohledem na snížení nebezpečí úrazu nabíjejte pouze nabíjitelné akumulátory DEWALT. Ostatní typy akumulátorů mohou prasknout, což může vést ke způsobení zranění nebo hmotných škod.



UPOZORNĚNÍ: V určitých podmínkách, kdy je nabíječka připojena k napájecímu napětí, může dojít ke zkratování nabíjecích kontaktů uvnitř nabíječky cizími předměty. Cizí vodivé předměty a materiály, jako jsou ocelová vlna (drátěnka), hliníkové fólie nebo jakékoliv částičky kovu, se nesmí dostat do vnitřního prostoru nabíječky. Není-li v nabíječce vložen akumulátor, vždy odpojte nabíječku od sítě. Dříve než budete provádět čištění nabíječky, odpojte ji od sítě.

- **NEPOKOUŠEJTE se nabíjet akumulátor pomocí jiných typů nabíječek, které nejsou uvedeny v tomto návodu.** Nabíječka a akumulátor jsou vyrobeny tak, aby bylo umožněno jejich vzájemné propojení.
- **Tyto nabíječky nejsou určeny pro žádné jiné použití, než je nabíjení nabíjecích akumulátorů DEWALT.** Jakékoliv jiné použití může vést k způsobení požáru nebo k úrazu elektrickým proudem.
- **Nevystavujte nabíječku působení deště nebo sněhu.**
- **Při odpojování nabíječky vždy vytáhněte zástrčku ze zásuvky a netahejte za napájecí kabel.** Tímto způsobem zabráníte poškození zástrčky a napájecího kabelu.
- **Ujistěte se, zda je napájecí kabel veden tak, abyste po něm nešlapali, nezakopávali o něj a aby nedocházelo k jeho poškození nebo nadměrnému zatížení.**
- **Není-li to naprosto nutné, nepoužívejte prodlužovací kabel.** Použití nesprávného prodlužovacího kabelu by mohlo vést ke

způsobení požáru nebo k úrazu elektrickým proudem.

- **Nepokládejte na nabíječku žádné předměty a neumísťujte nabíječku na měkký povrch, na kterém by mohlo dojít k zablokování ventilačních drážek, což by způsobilo nadměrné zvýšení teploty uvnitř nabíječky.** Umístěte nabíječku na taková místa, která jsou mimo dosah zdrojů tepla. Odvod tepla z nabíječky je prováděn přes drážky v horní a spodní části krytu nabíječky.
- **Nepoužívejte nabíječku s poškozeným napájecím kabelem nebo s poškozenou zástrčkou - zajistěte okamžitou výměnu poškozených částí.**
- **Nepoužívejte nabíječku, došlo-li k prudkému nárazu do nabíječky, k jejímu pádu nebo k jejímu poškození jiným způsobem.** Předejte ji autorizovanému servisu.
- **Neprovádějte demontáž nabíječky. Musí-li být provedena oprava, svěřte tuto opravu autorizovanému servisu.** Nesprávné smontování nabíječky může vést ke způsobení požáru nebo k úrazu elektrickým proudem.
- **Před čištěním nabíječky vždy odpojte od elektrické sítě. Tímto způsobem omezíte riziko úrazu elektrickým proudem.** Vyjmutí akumulátoru riziko úrazu nesnižuje.
- **NIKDY se nepokoušejte spojit 2 nabíječky dohromady.**
- **Nabíječka je určena pro použití se standardním napětím elektrické sítě 230 V. Nepokoušejte se nabíječku použít s jiným napájecím napětím.** To se nevztahuje na nabíječky do automobilů.

TYTO POKYNY USCHOVEJTE

Nabíječky

Vaše nabíječka DE9116/DE9130 umožňuje nabíjet akumulátory DEWALT NiCd a NiMH v napěťovém rozsahu od 7,2 V do 18 V.

Nabíječka DE9135 může nabíjet akumulátory NiCd, NiMH nebo Li-Ion s napájecím napětím od 7,2 do 18 V.

Tyto nabíječky nemusí být žádným způsobem seřizovány a jsou zkonstruovány tak, aby byla zajištěna jejich co nejjednodušší obsluha.

Postup nabíjení



NEBEZPEČÍ: *Nebezpečí smrtelného úrazu elektrickým proudem. Na nabíjecích svorkách nabíječky je napětí 230 V. Nepokoušejte se kontakty akumulátoru propojovat vodivými předměty. Nebezpečí úrazu elektrickým proudem.*

1. Před vložením akumulátoru do nabíječky (16) zapojte napájecí kabel nabíječky do zásuvky elektrické sítě.
2. Do nabíječky vložte akumulátor. Červená kontrolka (nabíjení) začne blikat a proces nabíjení bude zahájen.
3. Ukončení nabíjení bude indikováno nepřetržitým svícením červeného indikátoru. Akumulátor je zcela nabit a může být okamžitě použit nebo může zůstat zasunut v nabíječce.

POZNÁMKA: Z důvodu zajištění maximální výkonnosti a životnosti baterií NiCd, NiMH a Li-Ion nabíjejte tyto baterie před prvním použitím nejméně po dobu 10 hodin.

Průběh nabíjení

Stav nabití akumulátoru je podrobně popsán v tabulce níže.

Stav nabití

nabíjení	— — — — —
zcela nabit	—————
prodleva zahřátý/studený akumulátor	— — — — —
výměna akumulátoru	••••••••
závada	•• •• •• ••

Automatické obnovení nabití

Režim automatického obnovení nabití bude vyrovnávat nabití jednotlivých článků baterie na maximální kapacitu. Obnovení nabití baterie by mělo být prováděno jednou týdně nebo vždy, když baterie neumožňuje provedení stejného množství úkonů.

Chcete-li provést obnovení nabití baterie, vložte ji do nabíječky jako obvykle. Nechejte baterii v nabíječce minimálně 10 hodin.

Prodleva zahřátého / studeného akumulátoru

Pokud nabíječka detekuje, že je akumulátor příliš zahřátý nebo studený, automaticky se

spustí funkce prodlevy zahřátého / studeného akumulátoru a proces nabíjení se pozastaví do té doby, než akumulátor dosáhne přiměřené teploty. Poté bude nabíječka automaticky pokračovat v nabíjení. Tato funkce zajistí maximální životnost akumulátoru.

POUZE PRO BATERIE LI-ION

Baterie Li-Ion jsou vybaveny systémem elektronické ochrany, která baterii chrání před přetížením, přehřátím a úplným vybitím.

Při aktivaci systému této elektronické ochrany se nářadí automaticky vypne. Pokud se tak stane, vložte baterii Li-Ion do nabíječky a nechejte ji zcela nabít.

Ochrana před úplným vybitím

Objednáte-li náhradní baterii, nezapomeňte do objednávky doplnit katalogové číslo a napájecí napětí baterie.

Pokud je akumulátor používán v nářadí, je chráněn před úplným vybitím.

Důležité bezpečnostní pokyny pro všechny typy akumulátorů

Při objednávání náhradních akumulátorů se ujistěte, zda jste do objednávky napsali katalogové číslo akumulátoru a také jeho napětí. Porovnejte informace uvedené v tabulce na konci tohoto návodu, abyste se ujistili o kompatibilitě nabíječek a akumulátorů.

Po vyjmutí z obalu není akumulátor zcela nabit. Před použitím nabíječky a akumulátoru si nejdříve přečtěte níže uvedené bezpečnostní pokyny. Při nabíjení potom postupujte podle uvedených pokynů.

PŘEČTĚTE SI VŠECHNY POKYNY

- **Nenabíjejte a nepoužívejte akumulátory ve výbušném prostředí, jako jsou například prostory s výskytem hořlavých kapalin, plynů nebo prašných látek.** Jiskření při vkládání nebo vyjímání akumulátoru z nabíječky může způsobit vznícení prachu nebo výparů.
- Akumulátory nabíjejte pouze v nabíječkách DEWALT.
- Dbejte na to, aby **NEDOŠLO** k postříkání nebo ponoření akumulátoru do vody nebo do jiné kapaliny.
- **Neskladujte a nepoužívejte nářadí a akumulátory na místech, kde může**

teplota dosáhnout nebo překročit 40 °C (jako jsou venkovní domky nebo kovové budovy v létě).



NEBEZPEČÍ: Nikdy se nepokoušejte z jakéhokoliv důvodu otevřít akumulátor. Je-li obal akumulátoru prasklý nebo poškozený, nevkládejte akumulátor do nabíječky. Dávejte pozor, aby nedošlo k rozdrčení, pádu nebo jinému poškození akumulátoru. Nepoužívejte akumulátor nebo nabíječku, došlo-li k prudkému nárazu, pádu, přetížení nebo poškození těchto výrobků jiným způsobem (například propíchnutí hřebíkem, náraz kladivem, rozšlápnutí atd.). Poškozené akumulátory by měly být vráceny do autorizovaného servisu, kde bude zajištěna jejich recyklace.



UPOZORNĚNÍ: Není-li nářadí používáno, při odkládání postavte nářadí na stabilní povrch tak, aby nemohlo dojít k jeho pádu. Některá nářadí s rozměrným akumulátorem zůstanou na takovém akumulátoru stát ve vzpřímené poloze, ale snadno může dojít k jejich převržením.

SPECIFICKÉ BEZPEČNOSTNÍ POKYNY PRO BATERIE NICD NEBO NIMH

- **Akumulátory nespalujte, i když jsou značně poškozeny nebo zcela opotřebené.** Akumulátory mohou v ohni explodovat.
- **Při extrémním namáhání nebo při vysokých teplotách může docházet k malým únikům kapaliny z akumulátoru.** To není známkou poruchy.

Dojde-li ovšem k poškození vnějšího obalu akumulátoru:

- a. a dojde k potřísnění vaší pokožky kapalinou z akumulátoru, ihned zasažené místo několik minut omývejte mýdlem a vodou.
- b. a kapalina z akumulátoru se Vám dostane do očí, okamžitě je vypláchněte proudem čisté vody, nejméně po dobu 10 minut a ihned vyhledejte lékařskou pomoc. (**Poznámka pro lékaře:** Kapalina je 25 - 35% roztok hydroxidu draselného.)

SPECIFICKÉ BEZPEČNOSTNÍ POKYNY PRO AKUMULÁTORY TYPU Li-Ion

- **Akumulátory nespalujte, i když jsou značně poškozeny nebo zcela opotřebené.** Akumulátory mohou v ohni explodovat. Při spalování akumulátorů typu Li-Ion dochází k vytváření toxických výparů a látek.
- **Dojde-li k potřísnění pokožky kapalinou z akumulátoru, ihned zasažené místo omýjte mýdlem a vodou.** Dostane-li se vám kapalina z akumulátoru do očí, vyplachujte otevřené oči vodou zhruba 15 minut nebo po dobu, dokud podráždění neustane. Je-li nutné lékařské ošetření, elektrolytem akumulátoru je směs tekutých organických uhlíčanů a solí lithia.
- **Obsah otevřených článků akumulátoru může způsobit potíže s dýcháním.** Zajistěte přísun čerstvého vzduchu. Jestliže potíže stále přetrvávají, vyhledejte lékařské ošetření.



VAROVÁNÍ: Riziko popálení. Kapalina z akumulátoru se může vznítit, dojde-li k jejímu kontaktu s plamenem nebo se zdrojem jiskření.

Ochranná krytka akumulátoru (obr. B)

Ochranná krytka slouží k ochraně kontaktů nepoužívaného akumulátoru. Pokud by nebyla tato krytka nasazena, mohlo by dojít ke zkratování kontaktů akumulátoru kovovými předměty a tím k jeho poškození nebo ke vzniku požáru.

1. Před vložením akumulátoru do nabíječky nebo do nářadí ochrannou krytku sejměte.
2. Po vytažení akumulátoru z nabíječky nebo z nářadí na něj ihned nasadte ochrannou krytku.



VAROVÁNÍ: Před uložením nebo před přenášením nepoužívaného akumulátoru se ujistěte, zda je na kontaktech řádně nasazena ochranná krytka.

Akumulátory (obr. A)

TYP AKUMULÁTORU

Model DC390 pracuje s bateriemi s napájecím napětím 18 V.

Doporučení pro skladování

1. Nejvhodnější místo pro skladování je v chladu a suchu, mimo dosah přímého slunečního záření a nadměrného tepla či chladu. Z důvodu zachování optimálního výkonu a provozní životnosti skladujte nepoužívané baterie při pokojové teplotě.

POZNÁMKA: Baterie Li-Ion by měly být před uložením zcela nabitý.

2. Delší doba skladování nezpůsobí poškození nabíječky ani akumulátoru. Ve správných podmínkách mohou být tyto výrobky skladovány až 5 let.

Štítky na nabíječce a na akumulátoru

Mimo piktogramů uvedených v tomto návodu jsou nálepky na nabíječce a akumulátoru opatřeny následujícími piktogramy:



Před použitím si přečtěte návod k obsluze.



Nabíjení akumulátoru.



Akumulátor nabit.



Vadný akumulátor.



Prodleva zahřátý/studený akumulátor



Nepokoušejte se kontakty akumulátoru propojovat vodivými předměty.



Nenabíjejte poškozené akumulátory.



Používejte pouze akumulátory DEWALT, jiné typy mohou explodovat, způsobit úraz a hmotné škody.



Zabraňte styku s vodou.



Poškozené kabely ihned vyměňte.



Nabíjejte pouze v rozmezí teplot od 4 °C do 40 °C.



Likvidaci akumulátorů provádějte s ohledem na životní prostředí.



Akumulátory typu NiMH, NiCd+ a Li-Ion nikdy nespalujte.



Nabíjí akumulátory NiMH a NiCd.



Nabíjí akumulátory Li-Ion.



Doba nabíjení je uvedena v technických datech.

Obsah balení

Balení obsahuje:

- 1 Akumulátorová kotoučová pila
- 1 Řezný kotouč
- 1 Klíč pro šrouby s hlavou s vnitřním šestihranem
- 2 Akumulátory, NiCd (DC390KA)
- 2 Akumulátory, NiMH (DC390KB)
- 2 Akumulátory, Li-Ion (DC390KL)
- 1 Nabíječka (DC390KA/DC390KB/DC390KL)
- 1 Kufřík (DC390KA/DC390KB/ DC390KL)
- 1 Návod k obsluze
- 1 Výkresová dokumentace

POZNÁMKA: U modelů N nejsou obsahem balení akumulátor a nabíječka.

- Zkontrolujte, zda během přepravy nedošlo k poškození nářadí, jeho částí nebo příslušenství.
- Před použitím nářadí si důkladně přečtěte návod k obsluze.

Popis (obr. A)



VAROVÁNÍ: Neprovádějte žádné úpravy nářadí ani jeho součástí. Mohlo by dojít k úrazu nebo k poškození nářadí.

- 1 Hlavní spínač (Zapnuto / Vypnuto)
- 2 Pojistné tlačítko
- 3 Přední rukojeť
- 4 Zámek hřídele
- 5 Odvaděč pilin
- 6 Patka pily

- 7 Nůž odtrhu
- 8 Páka zasunutí spodního krytu
- 9 Spodní kryt
- 10 Řezný kotouč
- 11 Seřizovací šroub šikmých řezů
- 12 Indikační drážka
- 13 Seřizovací šroub hloubky řezu
- 14 Akumulátor
- 15 Uvolňovací tlačítka
- 16 Nabíječka
- 17 Indikátor nabíjení (červený)

POUŽITÍ VÝROBKU

Vaše akumulátorová kotoučová pila DC390 je určena k profesionálnímu řezání.

NEPOUŽÍVEJTE ve vlhkém prostředí nebo v přítomnosti hořlavých kapalin nebo plynů.

Tyto výkonné kotoučové pily jsou profesionální elektrická nářadí. **ZABRAŇTE** dětem, aby se dostaly s tímto nářadím do kontaktu. Nezkušení pracovníci smí toto nářadí obsluhovat jen pod dozorem.

Elektrická bezpečnost

Elektromotor byl zkonstruován pouze pro jedno napájecí napětí. Vždy zkontrolujte, zda napětí akumulátoru odpovídá napětí na výkonovém štítku nářadí. Ujistěte se, zdali hodnota napětí vaší nabíječky odpovídá hodnotě napětí vaší zásuvky ve zdi.



Vaše nabíječka DEWALT je chráněna dvojitou izolací v souladu s normou EN 60335; z tohoto důvodu není nutné použití zemního vodiče.

Dojde-li k poškození napájecího kabelu, musí být nahrazen speciálně připraveným kabelem, který získáte v autorizovaném servisu DEWALT.

Použití prodlužovacího kabelu

Pokud to není nezbytně nutné, prodlužovací kabel nepoužívejte. Používejte schválený prodlužovací kabel vhodný pro vaši nabíječku (viz technické údaje). Minimální průřez vodiče je 1 mm²; maximální délka je 30 m.

V případě použití navinovacího kabelu vždy odvíjte celou jeho délku.

MONTÁŽ A SEŘÍZENÍ



VAROVÁNÍ: Před sestavením a seřizením vždy vyjměte akumulátor. Před vložením nebo vyjmutím akumulátoru nářadí vždy vypněte.



VAROVÁNÍ: Používejte pouze akumulátory a nabíječky DEWALT.

Vložení a vyjmutí baterie z nářadí (obr. A, B)



VAROVÁNÍ: Před každým nastavením nebo před každou montáží nebo demontáží doplňků a příslušenství z důvodu snížení rizika vážného zranění vždy nářadí vypněte a vyjměte z něj baterii. Náhodné spuštění nářadí může způsobit zranění.

POZNÁMKA: Ujistěte se, zda je baterie (14) zcela nabitá.

VLOŽENÍ BATERIE DO RUKOJETI NÁŘADÍ

1. Srovnajte baterii s drážkou uvnitř rukojeti nářadí (obr. B).
2. Nasuňte baterii řádně do rukojeti tak, abyste slyšeli kliknutí, což znamená zajištění baterie v rukojeti nářadí.

VYJMUTÍ BATERIE Z NÁŘADÍ

1. Stiskněte uvolňovací tlačítka (15) a vytáhněte baterii z rukojeti nářadí.
2. Vložte baterii do nabíječky podle pokynů uvedených v části návodu, která se týká nabíječky.

Nastavení hloubky řezu (obr. A & C)

- Uvolněte seřizovací šroub hloubky řezu (13)
- Nastavte patku pily (6) tak, abyste získali požadovanou hloubku řezu.
- Přitáhněte seřizovací šroub hloubky řezu (13).
- Chcete-li získat optimální výsledky, nechejte řezný kotouč vyčnívat z obrobku asi 3 mm (viz detail v obr. C).

Nastavení šikmých řezů (obr. D)

Úhel šikmých řezů může být nastaven v rozmezí 0° až 50°.

- Uvolněte seřizovací šroub šikmých řezů (11).
- Naklopte patku pily (6) tak, aby se značka označovala na měřítku požadovaný úhel šikmého řezu.
- Přitáhněte seřizovací šroub šikmých řezů (11).

Nastavení patky pily pro provádění kolmých řezů v úhlu 90° (obr. D)

- Nastavte úhel šikmých řezů na hodnotu 0°.
- Pomocí páky (8) zasuňte ochranný kryt řezného kotouče a postavte pilu na stranu řezného kotouče.
- Uvolněte seřizovací šroub šikmých řezů (11).
- Přiložte k řeznému kotouči úhelník a nastavte patku pily v úhlu 90°.

Výměna řezného kotouče (obr. E)

- Použijte tlačítko zámku hřídele (4) a otáčením zástrčného klíče (dodávaného s pilou) proti směru pohybu hodinových ručiček vyšroubujte upínací šroub řezného kotouče (19).
- Pomocí páky (8) sklopte spodní kryt řezného kotouče (9) a vyměňte řezný kotouč (10). Při opětovné montáži nainstalujte do správné polohy podložky (20 & 21).
- Zkontrolujte směr otáčení řezného kotouče.
- Zašroubujte rukou upínací šroub řezného kotouče (19) tak, aby byla podložka usazena na svém místě. Otáčejte šroubem ve směru pohybu hodinových ručiček.
- Při otáčení řezného kotouče stiskněte zajišťovací tlačítko (4), aby došlo k zablokování řezného kotouče.
- Pomocí klíče řádně přitáhněte upínací šroub řezného kotouče.

Nastavení nože odtrhu (obr. E)

Správné nastavení odtrhávacího nože (7) viz detail v obr. E. Vůli nože nastavte vždy po výměně kotouče nebo kdykoli je to nutné.

- Uvolněte šrouby (22) a nastavte nůž odtrhu na maximální délku.
- Nastavte vůli a přitáhněte šroub.

Před zahájením provozu

- Ujistěte se, zda je akumulátor (zcela) nabitý.
- Ujistěte se, zda byly správně namontovány ochranné kryty. Ochranný kryt řezného kotouče musí být v uzavřené poloze.
- Zkontrolujte, zda se řezný kotouč otáčí ve směru, který odpovídá šipkám na použitém kotouči.
- Nepoužívejte nadměrně opotřebované řezné kotouče.

OBSLUHA



VAROVÁNÍ: Před nasazováním a snímáním příslušenství, seřizováním nebo prováděním oprav nářadí vypněte a vyjměte z něj akumulátor. Pokud nářadí nepoužíváte nebo při uskladnění spoust' zajistěte.



VAROVÁNÍ: Vždy používejte vhodné prostředky pro ochranu sluchu. Za určitých podmínek a po určité době použití může hluk tohoto nářadí způsobit ztrátu sluchu.

Pokyny pro obsluhu



VAROVÁNÍ:

- Vždy dodržujte bezpečnostní předpisy a příslušná nařízení.
- Zajistěte, aby byl obráběný materiál pevně upnut.
- Vyvíjejte na nářadí pouze mírný tlak a nevyvíjejte boční tlak na řezný kotouč. Pokud je možné, pracujte s patkou pily přitlačenou k obrobku. Předejde se tím poškození čepele a zastaví se trhání a vibrace nářadí.
- Vyvarujte se přetěžování nářadí.
- Před zahájením řezu nechejte řezný kotouč několik sekund otáčet naprázdno.

Správná poloha rukou (obr. A)



VAROVÁNÍ: Z důvodu snížení rizika vážného zranění **VŽDY** používejte správný úchop nářadí, jako na uvedeném obrázku.



VAROVÁNÍ: Z důvodu snížení rizika vážného zranění držte nářadí **VŽDY** bezpečně a očekávejte nenadálé reakce.

Držte nářadí za hlavní rukojeť (22) a za přední rukojeť (3), abyste pilu mohli dobře ovládat.

Zapnutí a vypnutí (obr. A)

Z bezpečnostních důvodů je hlavní spínač (1) vašeho nářadí vybaven blokovacím tlačítkem (2).

- Nářadí odjistíte stisknutím blokovacího tlačítka.
- Chcete-li nářadí spustit, stiskněte spínač (1). Jakmile bude hlavní vypínač uvolněn, blokovací tlačítko bude automaticky aktivováno, aby bylo zabráněno náhodnému spuštění nářadí.

UPOZORNĚNÍ: NEZAPÍNEJTE A NEVYPÍNEJTE nářadí, je-li řezný kotouč v kontaktu s obrobkem nebo s jinými materiály.

Držení a vedení pily (obr. A)

- Chcete-li docílit přesných výsledků, upněte si obrobek lícovou stranou dolů.
- Ke sledování vyznačené linie řezu na obrobku použijte indikační drážku (12). Při nastavení pokosu na 50° srovnejte indikační drážku s levou stranou řezného kotouče. Při nastavení pokosu na 0° srovnejte indikační drážku s pravou stranou řezného kotouče.



Odsávání prachu (obr. A)

Vaše pila je vybavena výstupním otvorem pro odvod prachu (5).

- Vždy používejte odsávací zařízení odpovídající platným nařízením, které se týkají prachových emisí vznikajících při řezání dřeva. Hadice většiny vysavačů lze připojit přímo k otvoru pro odvod prachu.



VAROVÁNÍ: Při řezání kovů nepoužívejte systém odsávání bez vhodné ochrany před odletujícími jiskrami.

ÚDRŽBA

Vaše elektrické nářadí DEWALT bylo zkonstruováno tak, aby pracovalo co nejdéle s minimálními nároky na údržbu. Řádná péče o nářadí a jeho pravidelné čištění vám zajistí jeho bezproblémový chod.



VAROVÁNÍ: Z důvodu snížení rizika zranění vypněte nářadí a vyjměte z něj akumulátor před jakýmkoli seřízením nebo nastavením a před nasazením nebo sejmutím příslušenství.

Náhodné spuštění by mohlo způsobit úraz. Nepokoušejte se nabíječku demontovat. Uvnitř nabíječky nejsou žádné opravitelné díly.



Mazání

Toto nářadí nevyžaduje žádné mazání.



Čištění



VAROVÁNÍ: Provádějte vyfoukání pilin a nečistot z krytu motoru pomocí suchého stlačeného vzduchu, jakmile se vám bude zdát, že se nečistoty nahromadily kolem větracích otvorů. Při provádění tohoto úkonu údržby použijte schválenou ochranu zraku a masku proti prachu.



VAROVÁNÍ: K čištění nekovových součástí nářadí nikdy nepoužívejte rozpouštědla nebo jiné agresivní látky. Tyto typy chemikálií mohou plastové materiály nářadí poškodit. Používejte pouze hadřík zvlhčený jemným mýdlovým roztokem. Zabraňte proniknutí jakékoli kapaliny do vnitřních částí nářadí; nikdy neponořujte žádné části nářadí do kapaliny.

POKYNY PRO ČIŠTĚNÍ NABÍJEČKY



VAROVÁNÍ: Nebezpečí úrazu elektrickým proudem. Před čištěním nabíječku vždy odpojte od elektrické sítě. Nečistoty a maziva mohou být

z povrchu nabíječky odstraněny pomocí hadříku nebo měkkého kartáče bez kovových štětín. Nepoužívejte vodu ani žádné čisticí prostředky.

Doplňkové příslušenství



VAROVÁNÍ: Jiné příslušenství, než je příslušenství nabízené společností DEWALT, nebylo s tímto výrobkem testováno. Proto by mohlo být použití takového příslušenství s tímto nářadím velmi nebezpečné. Chcete-li snížit riziko zranění, používejte s tímto nářadím pouze příslušenství doporučené společností DEWALT.

Další podrobnosti týkající se příslušenství získáte u autorizovaného prodejce.

Ochrana životního prostředí



Tříděný odpad. Tento výrobek nesmí být likvidován spolu s běžným komunálním odpadem.

Jednoho dne zjistíte, že výrobek DEWALT musíte vyměnit nebo jej nebudete dále používat. V tomto případě myslíte na ochranu životního prostředí a nevyhazujte jej do domácího odpadu. Zlikvidujte tento výrobek ve tříděném odpadu.



Tříděný odpad umožňuje recyklaci a opětovné využití použitých výrobků a obalových materiálů. Opětovné použití recyklovaných materiálů pomáhá chránit životní prostředí před znečištěním a snižuje spotřebu surovin.

Místní předpisy mohou upravovat způsob likvidace domácích elektrických spotřebičů v místních sběrnách nebo v místě nákupu výrobku.

Společnost DEWALT poskytuje službu sběru a recyklace výrobků DEWALT po skončení jejich technické životnosti. Chcete-li získat výhody této služby, odevzdejte prosím Vaše nářadí jakémukoliv autorizovanému zástupci servisu DEWALT, který nářadí odebere a zajistí jeho recyklaci.

Místo nejbližšího autorizovaného servisu DEWALT naleznete na příslušné adrese uvedené na zadní straně tohoto návodu.

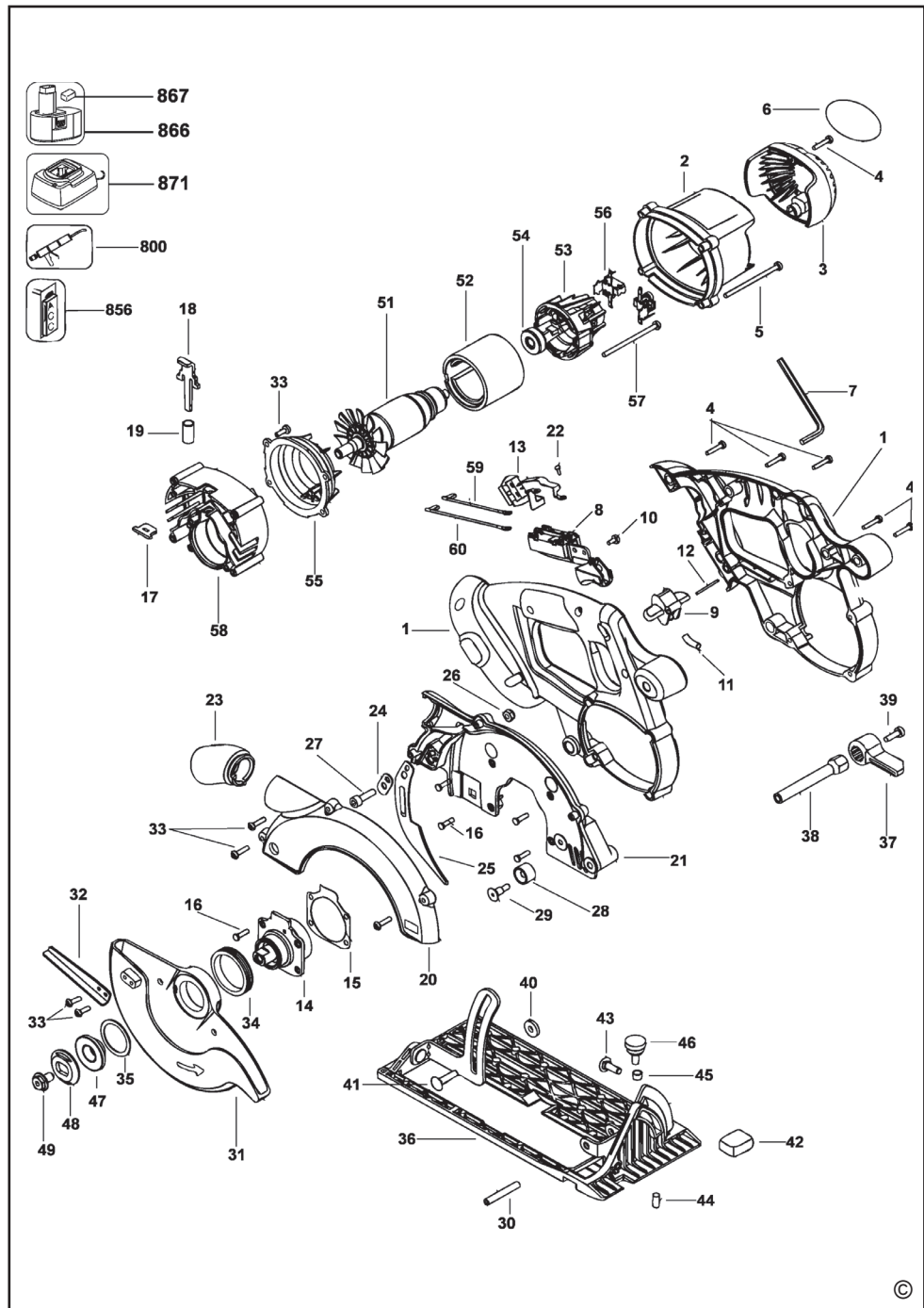
Seznam servisních středisek DEWALT a podrobnosti o poprodejním servisu naleznete také na internetové adrese: www.2helpU.com.



Nabíjitelný akumulátor

Pokud přestane akumulátor s dlouhou životností dodávat dostatečnou úroveň výkonu, je třeba jej dobít. Po ukončení jeho životnosti proveďte jeho likvidaci tak, aby nedošlo k ohrožení životního prostředí:

- Nechejte nářadí v chodu, dokud nedojde k úplnému vybití akumulátoru a ten poté nářadí vyjměte.
- Akumulátory NiCd, NiMH a Li-Ion lze recyklovat. Odevzdejte je prosím dodavateli nebo v místní recyklační stanici. Shromážděné akumulátory budou vhodným způsobem zlikvidovány nebo recyklovány.



ZÁRUKA

EVROPSKÁ ZÁRUKA NA ELEKTRICKÁ NÁŘADÍ DEWALT V TRVÁNÍ 1 ROKU

Společnost DEWALT je přesvědčena o kvalitě svých výrobků a poskytuje 1letou záruku pro profesionální uživatele tohoto výrobku. Tato záruka žádným způsobem neovlivní vaše smluvní práva jako profesionálního uživatele nebo vaše zákonná práva jako soukromého neprofesionálního uživatele. Tato záruka je platná ve všech členských státech EU a evropské zóny volného obchodu EFTA.

V souladu s platnými smluvními podmínkami evropské záruky na elektrické nářadí DEWALT, které jsou k dispozici u místního zástupce společnosti DEWALT, u autorizovaných prodejců nebo na internetové adrese www.2helpU.com, platí následující, pokud do 12 měsíců od data zakoupení dojde u vašeho výrobku DEWALT k závadě v důsledku vady materiálu nebo špatného výrobního zpracování, společnost DEWALT může zdarma vyměnit všechny vadné části, nebo dle vlastního uvážení, může zdarma vyměnit celou reklamovanou jednotku.

Společnost DEWALT si vyhrazuje právo odmítnout jakoukoli reklamaci v rámci této záruky, která není podle názoru zástupce autorizovaného servisu v souladu s uvedenými smluvními podmínkami evropské záruky DEWALT.

Budete-li vyžadovat reklamaci, kontaktujte nejbližšího autorizovaného prodejce nebo vyhledejte nejbližší autorizovaný servis DEWALT na internetu, v katalogu DEWALT nebo kontaktujte prodejce DEWALT na adrese, která je uvedena v tomto návodu.

Seznam autorizovaných prodejců DEWALT a všechny podrobnosti o našem poprodejním servisu naleznete na internetové adrese: www.2helpU.com.

STANLEY BLACK & DECKER CZECH REPUBLIC S.R.O.

Tůrkova 5b
149 00 Praha 4
Česká Republika
Tel.: 261 009 772
Fax: 261 009 784
Servis: 244 403 247
www.dewalt.cz
obchod@sbdinc.com

BAND SERVIS

K Pasekám 4440
760 01 Zlín
Tel.: 577 008 550,1
Fax: 577 008 559
www.bandservis.cz
bandservis@bandservis.cz

K R E S SPOL. S.R.O.

Cvilinská 325 / 7, Pod Cvilínem
794 01 Krnov
Tel.: +420 603 891 357
www.kres.cz
zakazky@kres.cz

Právo na případné změny vyhrazeno.

12/2022

CZ ZÁRUČNÍ LIST

SK ZÁRUČNÝ LIST



TYP VÝROBKU:

CZ	Výrobní kód	Datum prodeje	Razítko prodejny
SK	Výrobný kód	Dátum predaja	Podpis Pečiatka predajne Podpis

CZ	Dokumentace záruční opravy			SK	Dokumentácia záručnej opravy	
CZ	Číslo	Datum příjmu	Datum zakázky	Číslo zakázky	Závada	Razítko
SK	Číslo dodávky	Dátum príjmu	Dátum opravy	Číslo objednávky	Porucha	Podpis Pečiatka Podpis

CZ
Adresa servisu
Band servis
Klásterského 2
CZ-140 00 Praha 4
Tel.: 00420 244 403 247
Fax: 00420 241 770 167

CZ
Band servis
K Pasekám 4440
CZ-760 01 Zlín
Tel.: 00420 577 008 550,1
Fax: 00420 577 008 559
<http://www.bandservis.cz>

CZ
K R E S spol. s.r.o.
Cvilinská 325 / 7, Pod Cvilínem
CZ-794 01 Krnov
Tel.: +420 603 891 357
e-mail: zakazky@kres.cz
www.kres.cz

SK
Adresa servisu
Band servis
Paulínska ul. 22
SK-917 01 Trnava
Tel.: 00421 335 511 063
Fax: 00421 335 512 624