

DEWALT®

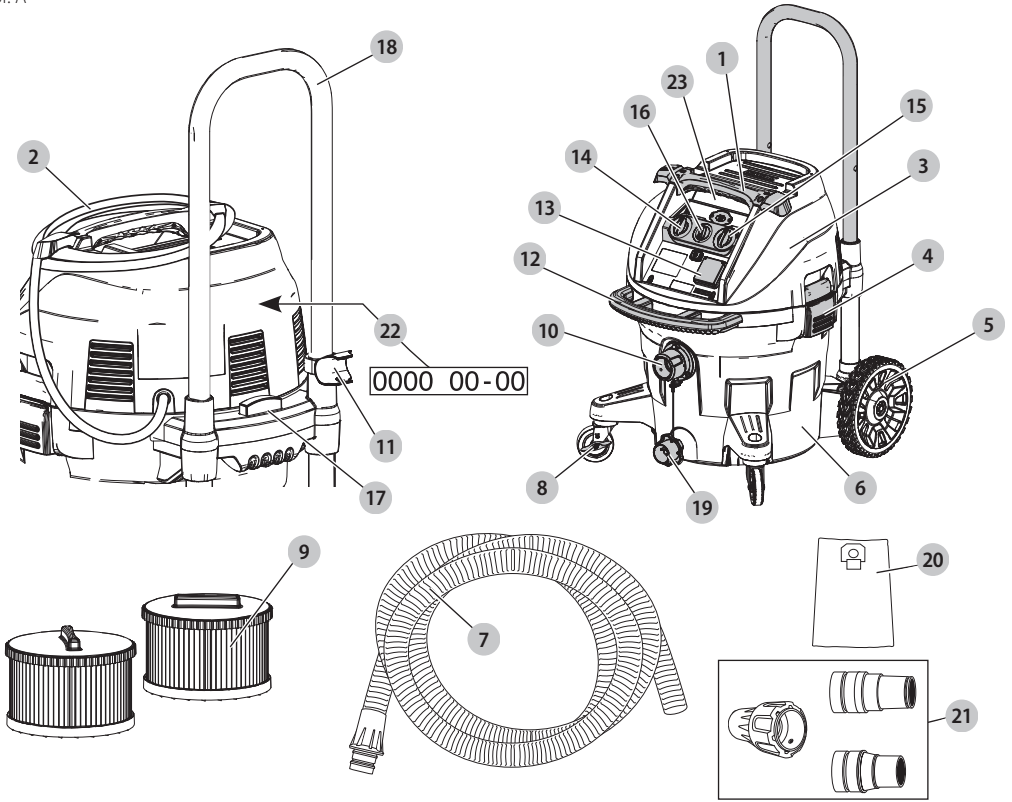
511119 - 01 SK

Preložené z pôvodného návodu

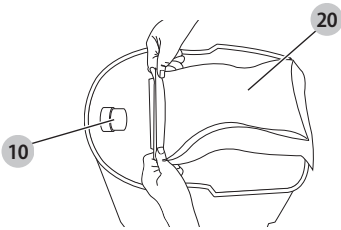
DWV905M

DWV905H

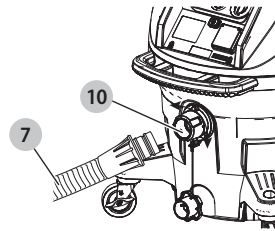
Obr. A



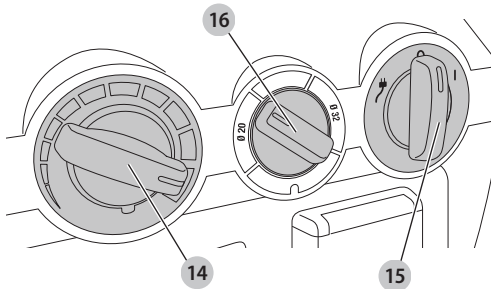
Obr. B



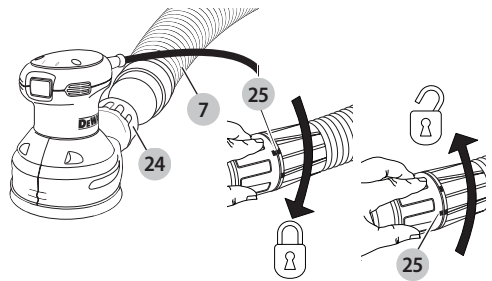
Obr. C



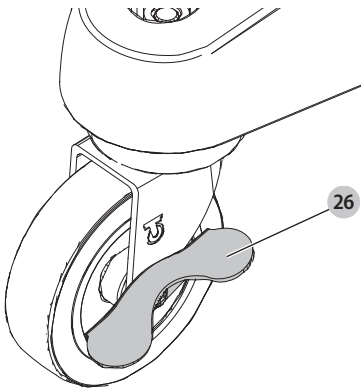
Obr. D



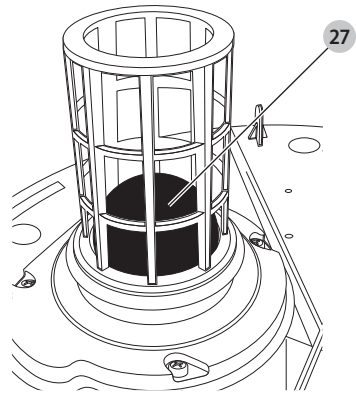
Obr. E



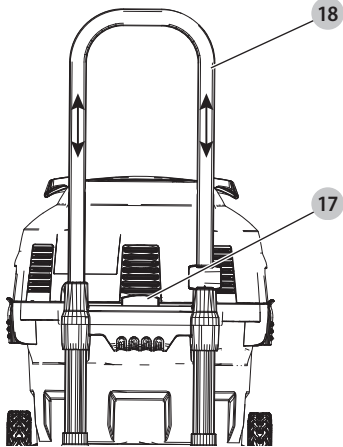
Obr. F



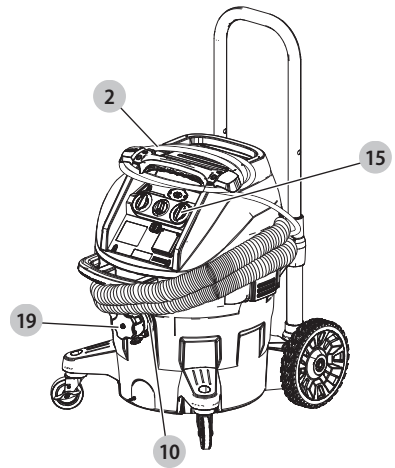
Obr. G



Obr. H

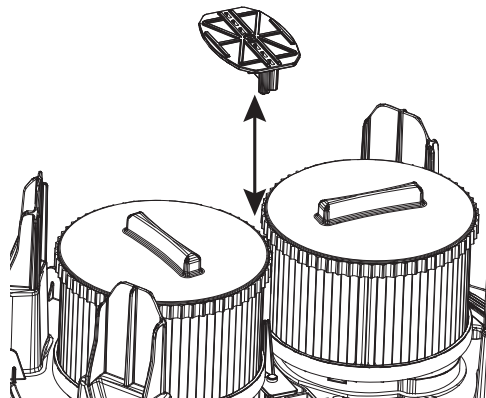
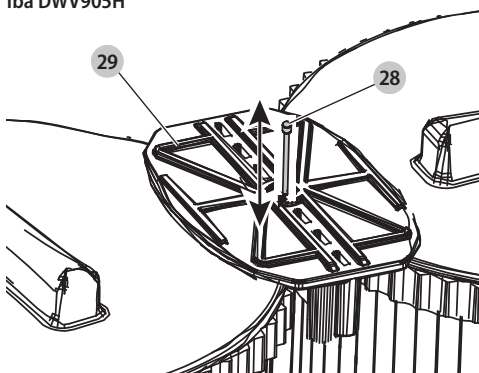


Obr. I

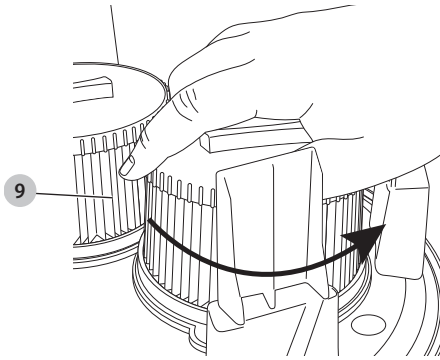


Obr. J

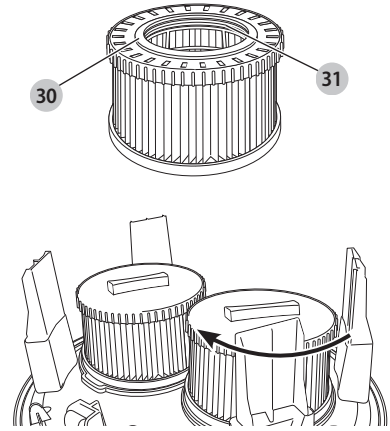
Iba DWV905H



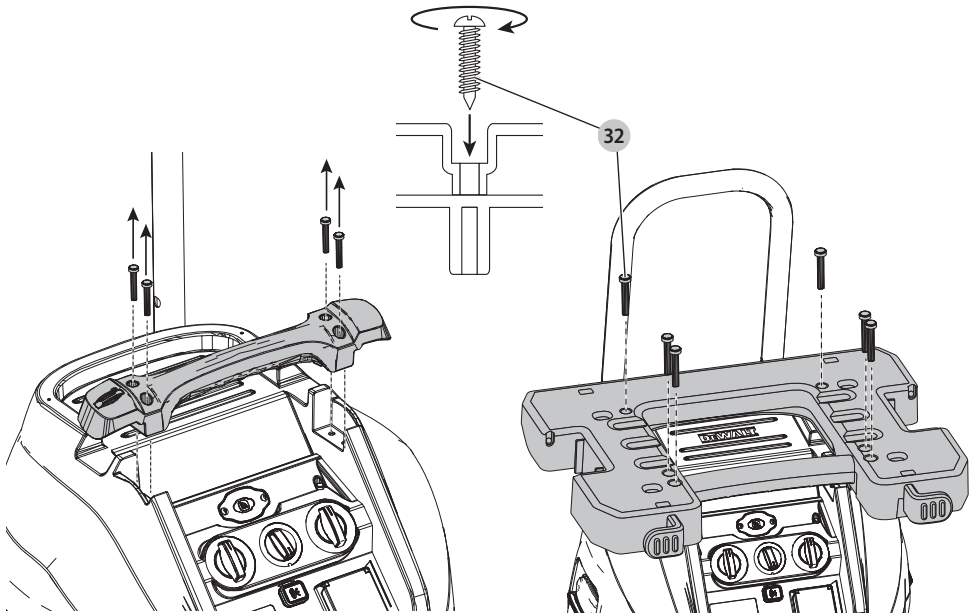
Obr. K



Obr. L



Obr. M



ZARIADENIE NA ODSÁVANIE PRACHU NA STAVENISKU NA NÁROČNÉ POUŽITIE DWV905M, DWV905H

Blahoželáme vám!

Zvolili ste si náradie značky DEWALT. Roky skúseností, dôkladný vývoj výrobkov a inovácie vytvorili zo spoločnosti DEWALT jedného z najspolahlivejších partnerov pre používateľov profesionálneho elektrického náradia.

Technické údaje

		DWV905M	DWV905M
		DWV905H	DWV905H
		QS/GB	LX
Napájacie napätie	V _{ac}	230	115
Veľká Británia a Írsko	V _{ac}	230	115
Typ		1	1
Menovitý výkon	W	1400	1400
Maximálny výkon	W	3600/3000	1840
Frekvencia	Hz	50	50
Trieda ochrany		IPX4	IPX4
Objem zásobníka	l	38	38
Plniace množstvo (kvapalina)	l	18,4	18,4
Prietok (maximálny pri fukári)	l/s	75	71
Záporný tlak (maximálny pri fukári)	kPa	25	24
Prietok (EN60335-2-69)	l/s	41	39
Záporný tlak (EN60335-2-69)	kPa	22,6	21,6
Plocha filtra	m ²	0,3	0,3
Výkonové parametre pripojeného elektrického náradia	W	2200/1600	440
Dĺžka hadice	mm	4,6	4,6
Priemer hadice	mm	32	32
Hmotnosť	kg	15	15

Hodnoty týkajúce sa hlučnosti a/alebo vibrácií (priestorový vektorový súčet) podľa normy EN60335-2-69:

L _{PA} (hladina akustického tlaku)	dB(A)	72	72
L _{WA} (hladina akustického výkonu)	dB(A)	85	86
K (odchýlka uvedenej hodnoty týkajúcej sa hluku)	dB(A)	2	2

Vyhľadanie o zhode – EC

Smernica pre strojové zariadenia



Univerzálne zariadenie na odsávanie prachu DWV905M, DWV905H

Spoločnosť DEWALT týmto vyhlasuje, že tieto výrobky opisované v časti **Technické údaje** spĺňajú požiadavky nasledujúcich noriem:

2006/42/EC, EN 60335-1:2012 + AC:2014 + A11:2014 + A13:2017 + A1:2019 + A2:2019 + A14:2019 + A15:2021; EN60335-2-69:2012.

Tieto výrobky spĺňajú taktiež požiadavky smerníc 2014/30/EÚ a 2011/65/EÚ. Ďalšie informácie vám poskytne zástupca spoločnosti DEWALT na nasledujúcej adrese alebo na adresách, ktoré sú uvedené na zadnej strane tohto návodu.

Nižšie podpísaná osoba je zodpovedná za zostavenie technických údajov a vydáva toto vyhlásenie v zastúpení spoločnosti DEWALT.

Markus Rompel
Viceprezident technického oddelenia, PTE-Europe
DEWALT, Richard-Klinger-Straße 11,
D-65510, Idstein, Germany
14. 10. 2022

VYHLÁSENIE O ZHODE PREDPISY PRE DODÁVKY STROJOVÝCH ZARIADENÍ (BEZPEČNOSŤ) Z ROKU 2008



Univerzálne zariadenie na odsávanie prachu DWV905M, DWV905H

SPoločnosť DEWALT týmto vyhlasuje, že tieto výrobky opisované v časti **Technické údaje** spĺňajú požiadavky nasledujúcich noriem:

Predpisy pre dodávky strojových zariadení (bezpečnosť) z roku 2008, S.I. 2008/1597 (v platnom znení), EN 60335-1:2012 + AC:2014 +

A11:2014 + A13:2017 + A1:2019 + A2:2019 + A14:2019 + A15: 2021, EN60335-2-69: 2012.

Tieto výrobky spĺňajú nasledujúce predpisy Spojeného kráľovstva:

Predpisy pre elektromagnetickú kompatibilitu, 2016, S.I. 2016/1091 (v platnom znení).

Predpisy o obmedzení použitia niektorých nebezpečných látok v elektrických a elektronickej zariadeniach 2012, S.I. 2012/3032 (v platnom znení).

Ďalšie informácie vám poskytne zástupca spoločnosti DEWALT na nasledujúcej adrese alebo na adresách, ktoré sú uvedené na zadnej strane tohto návodu.

Nižšie podpísaná osoba je zodpovedná za zostavenie technických údajov a vydáva toto vyhlásenie v zastúpení spoločnosti DEWALT.



Karl Evans
Viceprezident oddelenia pre profesionálne elektrické náradie
EANZ GTS
DEWALT UK, 270 Bath Road, Slough
SL1 4DX
England
14. 10. 2022



VAROVANIE: Z dôvodu obmedzenia rizika zranenia si prečítajte tento návod na obsluhu.

Definícia: Bezpečnostné pokyny

Nižšie uvedené definície opisujú stupeň závažnosti každého označenia. Prečítajte si pozorne návod na obsluhu a venujte pozornosť týmto symbolom.



NEBEZPEČENSTVO: Označuje bezprostredne hroziacu rizikovú situáciu, ktorá, ak sa jej nezabráni, **povedie** k spôsobeniu **vážneho alebo smrteľného zranenia**.



VAROVANIE: Označuje potenciálne rizikovú situáciu, ktorá, ak sa jej nezabráni, **môže** viesť k spôsobeniu **vážneho alebo smrteľného zranenia**.



UPOZORNENIE: Označuje potenciálne rizikovú situáciu, ktorá, ak sa jej nezabráni, **môže** viesť k spôsobeniu **lahkého alebo stredne vážneho zranenia**.

POZNÁMKA: Označuje postup **nesúvisiaci so spôsobením zranenia**, ktorý, ak sa mu nezabráni, **môže** viesť k **poškodeniu zariadenia**.



Upozorňuje na riziko úrazu elektrickým prúdom.



Upozorňuje na riziko vzniku požiaru.

Dôležité bezpečnostné pokyny



VAROVANIE! Prečítajte si všetky pokyny a bezpečnostné výstrahy. Nedodržanie uvedených varovaní a pokynov môže viesť k úrazu elektrickým prúdom, požiaru a vážnemu zraneniu.

VŠETKY BEZPEČNOSTNÉ VAROVANIA A POKYNY USCHOVAJTE NA ĎALŠIE POUŽITIE.

PRED POUŽITÍM TOHTO ZARIADENIA SI PREČÍTAJTE A DODRŽUJTE VŠETKY UVEDENÉ POKYNY.



VAROVANIE: Používatelia týchto zariadení musia byť zodpovedajúcim spôsobom inštruovaní o ich použití.



VAROVANIE: Z dôvodu zníženia rizika úrazu elektrickým prúdom. Nevystavujte dažďu. Ukladajte vnútri budov.

- Pred použitím sa musia používateľom poskytnúť informácie, pokyny a školenia týkajúce sa použitia tohto zariadenia a látok, ktoré sa budú vysávať, vrátane bezpečného spôsobu odstraňovania a likvidácie vysateho materiálu.
- Používatelia musia dodržiavať všetky bezpečnostné predpisy týkajúce sa spracovávaných materiálov.
- Toto zariadenie môže obsahovať prach, ktorý škodí zdraviu. Čistenie a údržbu, vrátane likvidácie filtrov, vrecúšok na prach a vyprázdňovanie nádob na zachytávanie prachu môžu používať len profesionáli používajúci vhodnú ochrannú výbavu.
- Nenechávajte toto zariadenie bez dozoru, ak je pripojené k napájaciemu zdroju. Pred vykonávaním údržby a ak sa toto zariadenie nepoužíva, odpojte jeho napájací kábel od sieťovej zásuvky.
- Nepoužívajte vysávač bez riadne vložených filtrov, okrem prípadov opísaných v časti Mokré vysávanie.
- Tento výrobok nie je určený na použitie osobami (vrátane detí) so zníženými fyzickými, zmyslovými alebo duševnými schopnosťami, s nedostatkom skúseností a znalostí.
- Deti musia byť pod dozorom, aby sa zaistilo, že sa s týmto zariadením nebudú hrať.
- Používajte toto zariadenie IBA podľa pokynov v tomto návode. Používajte iba odporúčané príslušenstvo DEWALT.
- Ak nepracuje zariadenie správne, ak dôjde k jeho pádu alebo k inému poškodeniu, zverte jeho kontrolu autorizovanému servisu.
- Nemanipulujte so zástrčkou alebo so zariadením, ak máte vlhké ruky.
- Nevkladajte žiadne predmety do otvorov v zariadení. Nepoužívajte zariadenie so zablokovanými otvormi. Dbajte na to, aby v otvoroch neboli žiadne hrčky, prach, vlasy alebo iné nečistoty, ktoré by mohli obmedzovať prúdenie vzduchu.
- Udržujte vlasy, voľné časti odevu, prsty a všetky časti tela v bezpečnej vzdialenosti od otvorov a pohybujúcich sa dielov.
- Pred odpojením napájacieho kábla vypnite všetky ovládacie prvky zariadenia.
- Veľmi opatrní buďte najmä pri práci na schodoch.
- Nepoužívajte zariadenie na odstránenie horľavých alebo výbušných látok, ako je benzín, a nepoužívajte ho na miestach, kde sa môžu tieto látky vyskytovať.
- Výboje statickej elektriny sú možné na suchých miestach alebo v prípade, keď je nízka relatívna vlhkosť vzduchu. Tieto javy sú iba dočasné a nemajú vplyv na použitie vysávača.
- Z dôvodu zamedzenia samovoľného vznietenia vyprázdnite zásobník po každom použití.

- V nebezpečných situáciách zariadenie na odsávanie prachu vypnite a odpojte od zásuvky.

TIETO POKYNY USCHOVAJTE

Doplňkové bezpečnostné predpisy

- Nevysávajte žiadne látky, ktoré horia alebo tlejú, ako sú cigarety, zápalky alebo žeravé uhličky.
- Toto zariadenie je odolné proti striekajúcej vode podľa triedy ochrany IPX4. Neponárajte náradie do vody.
- Nepoužívajte na odsávanie horľavých a výbušných materiálov, ako sú uhlie, obilie alebo iné jemné horľavé častice materiálu.
- Nepoužívajte na vysávanie toxických alebo karcinogénnych materiálov, ako sú azbest alebo pesticídy.
- Niektoré druhy dreva obsahujú konzervačné látky, ktoré môžu byť toxické. Pri práci s týmito materiálmi buďte veľmi opatrní a zabráňte vdychovaniu alebo kontaktu s takými látkami. Vyžadajte si všetky bezpečnostné informácie dostupné od Vášho dodávateľa materiálov a dodržiavajte všetky pokyny uvedené v týchto informáciách.
- Nepoužívajte vysávač ako schodíky alebo rebrík.
- Nekladte na vysávač žiadne ťažké predmety.
- Ak sa vyfukovaný vzduch vracia späť do miestnosti, pri zariadení na odsávanie prachu sa musí zaistiť dostatočne rýchla výmena vzduchu L v miestnosti.
(**POZNÁMKA:** Musia sa dodržiavať platné národné predpisy.)

Elektrická bezpečnosť

Elektromotor je určený iba pre jedno napájacie napätie. Vždy skontrolujte, či napájacie napätie siete zodpovedá napätiu na výkonovom štítku.

Ak je poškodený napájací kábel, musí sa vymeniť iba u výrobcu DeWALT alebo v autorizovanom servise.

Pri prevádzkovaní zariadenia na odsávanie prachu vo vlhkom prostredí používajte napájanie chránené prúdovým chráničom (RCD). Použitie prúdového chrániča znižuje riziko úrazu elektrickým prúdom.

Výmena sieťovej zástrčky (iba pre Veľkú Britániu a Írsko)

Ak budete inštalovať novú zástrčku prívodného kábla:

- Bezpečne zlikvidujte starú zástrčku.
- Pripojte hnedý vodič k svorke pod napätím na novej zástrčke.
- Modrý vodič pripojte k nulovej svorke.

Dodržiujte montážne pokyny dodávané s kvalitnými zástrčkami. Odporúčaná poisťka: 13 A.



VAROVANIE: Modely s napájacím napätím 115 V sa musia používať s bezpečnostným oddelovacím transformátorom s uzemňovacou mriežkou medzi primárnym a sekundárnym vinutím.

Použitie predlžovacieho kábla

Ak je nutné použitie predlžovacieho kábla, použite iba schválený typ kábla s 3 vodičmi, ktorý je vhodný pre príkon tohto náradia

(pozrite **Technické údaje**). Minimálny prierez vodiča je 1,5 mm². Maximálna dĺžka je 30 m.

V prípade použitia navinovacieho kábla odviňte vždy celú dĺžku kábla.

Obsah balenia

Balenie obsahuje:

- 1 Zariadenie na odsávanie prachu
 - 1 Hadicu; priemer 32 mm
 - 1 Súpravu konektorov
 - 2 Filtre
 - 1 Návod na použitie
- Skontrolujte, či počas prepravy nedošlo k poškodeniu náradia, jeho častí alebo príslušenstva.
 - Pred použitím venujte dostatok času dôkladnému preštudovaniu a pochopeniu tohto návodu.

Označenia na zariadení na odsávanie prachu

Na zariadení sa nachádzajú nasledujúce piktogramy:



Pred použitím si prečítajte návod na obsluhu.

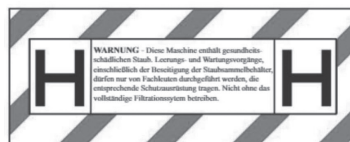


VAROVANIE: Toto zariadenie obsahuje škodlivý prach. Vyprázdnenie a údržbu, vrátane vybratia vrecúška na prach, môžu vykonávať iba vyškolené osoby s vhodným ochranným vybavením. Nezapínajte, kým nebude riadne nainštalovaný kompletný filtračný systém.

DWV905M



DWV905H



Popis (obr. A)



VAROVANIE: Nikdy nevykonávajte žiadne úpravy zariadenia ani jeho súčastí. Mohlo by dôjsť k poškodeniu alebo k zraneniu.

- 1 Horná rukoväť/príchytky kábla
- 2 Napájací kábel
- 3 Hlava vysávača
- 4 Západka zásobníka
- 5 Koliesko
- 6 Zásobník
- 7 Nasávací hadica

- 8 Prepravné kolieska (jedno je vybavené parkovacou brzdou)
- 9 Filtre
- 10 Vstupný otvor
- 11 Príchytká hadice
- 12 Predná rukoväť
- 13 Zásuvka pre elektrické náradie
- 14 Regulátor nasávania
- 15 Spínač zapnuté/vypnuté/ovládanie náradím
- 16 Volič priemeru hadice
- 17 Uvoľňovacie tlačidlo teleskopickej rukoväti
- 18 Teleskopická rukoväť
- 19 Krytka vstupného otvoru (iba modely triedy M a triedy H)
- 20 Vrecúško
- 21 Súprava spojok DWV9210-XJ (obsahuje DWV9000, DWV9120, DWV9130)
- 22 Dátumový kód
- 23 Výstražný štítek triedy prachu

Použitie výrobku

Toto priemyselné zariadenie na odsávanie prachu je určené na mokré a suché vysávanie na upratovacie práce.

DWV905M

Toto zariadenie sa môže použiť ako priemyselný vysávač a zariadenie na odsávanie prachu pre mobilné operácie pri odstraňovaní všetkých typov suchých nehorľavých prachov až po prachové častice triedy M s medznou hodnotou pre pracovnú expozíciu väčšiu alebo zodpovedajúcu hodnote 0,1 mg/m³.

DWV905H

Toto zariadenie sa môže použiť ako priemyselný vysávač a zariadenie na odsávanie prachu pre mobilné operácie pri odstraňovaní všetkých typov suchých nehorľavých prachov až po prachy triedy H s medznými hodnotami pre pracovnú expozíciu menšiu než 0,1 mg/m².

NEPOUŽÍVAJTE vo vlhkom prostredí alebo na miestach s výskytom horľavých kvapalín alebo plynov.

Tieto výkonné vysávače sú určené na profesionálne použitie.

ZABRÁŇTE deťom, aby sa s náradím dostali do kontaktu. Ak používajú toto náradie neskúsené osoby, musí byť zaistený odborný dozor.

Zariadenie na odsávanie prachu **NEPOUŽÍVAJTE** na vysávanie horľavého prachu.

Zariadenie na odsávanie prachu **NEPOUŽÍVAJTE** v prostrediach s výbušnou atmosférou.

POZNÁMKA: Toto zariadenie je vhodné na komerčné použitie, napríklad v hoteloch, školách, nemocniciach, továrňach, obchodoch, kanceláriách, na staveniskách a v spoločnostiach, ktoré sa zaoberajú prenájmom náradia.

- **Malé deti a neskúsené osoby.** Toto náradie nie je určené na použitie nedospelými alebo neskúsenými osobami bez dozoru.
- Tento výrobok nie je určený na použitie osobami (vrátane detí) so zníženými fyzickými, zmyslovými alebo duševnými schopnosťami, s nedostatkom skúseností a znalostí,

ak týmto osobám nebol stanovený dohľad osobou zodpovednou za ich bezpečnosť. Deti sa nesmú nikdy ponechať s týmto výrobkom bez dozoru.

Umiestnenie dátumového kódu (obr. A)

Dátumový kód **22**, ktorý obsahuje aj rok výroby, je vytlačený na kryte náradia.

Príklad:

2022 XX XX

Rok a týždeň výroby

ZOSTAVENIE A NASTAVENIE



VAROVANIE: Z dôvodu zníženia rizika zranenia vypnite zariadenie a odpojte jeho napájací kábel od siete pred každým nasadením alebo odobratím príslušenstva, pred akýmkoľvek nastavením, pred výmenou nástrojov alebo pred vykonávaním opráv. Náhodné zapnutie môže spôsobiť úraz.

Pred prvým uvedením do prevádzky

- Otvorte západky zásobníka **4** a odoberte hlavu vysávača **3** zo stroja.
- Vyberte príslušenstvo zo zásobníka **6** a obalu!
- DWV905H: Prekryte textové pole výstražného štítku triedy prachu **23** dodaným samolepiacim štítkom vo vašom jazyku.



VAROVANIE: Pri vysávaní musia byť filtre **9** na určenom mieste, okrem prípadov popísaných v časti **Mokré vysávanie** v kapitole **Použitie**. Pri vysávaní jemného prachu môžete takisto použiť doplnkové papierové alebo flaušové vrecúško, ktoré uľahčuje vyprázdnenie zásobníka.



VAROVANIE: Vrecúška na zachytávanie prachu sa musia použiť pre triedu prachu M. Pre triedu H je nutné používať vrecúško na zachytávanie prachu DWV9400, ale je možné ho kombinovať s flaušovým vrecúškom DWV9402.

1. Ak musíte použiť papierové, plastové alebo flaušové vrecúško **20**, vložte ho podľa postupu, ktorý je znázornený na obr. B. Pre voľbu správneho filtra pozrite časť **Príslušenstvo**.
2. Nasadte hlavu vysávača **3** na zásobník a zaistite ju zaklapnutím západiek na zásobníku **4**.
3. Zasuňte koniec hadice **7** do vstupu pre hadicu s otočnou poistkou a otočte ju proti smeru pohybu hodinových ručičiek, aby došlo k riadnemu zaisteniu podľa obr. C.

POUŽITIE

Prevádzka suchého vysávania (obr. D)



VAROVANIE: Vždy dodržujte bezpečnostné pokyny a platné predpisy.



VAROVANIE: Z dôvodu zníženia rizika zranenia vypnite zariadenie a odpojte jeho napájací kábel od siete pred každým nasadením alebo odobratím

príslušenstva, pred akýmkoľvek nastavením, pred výmenou nástrojov alebo pred vykonávaním opráv.
Náhodné zapnutie môže spôsobiť úraz.

1. Pripojte napájací kábel k zodpovedajúcej zásuvke.
 2. Ovládač priemeru hadice **16** nastavte na priemer pripojenej hadice.
 3. Nastavte spínač zapnuté/vypnuté/ovládanie náradím **15** do polohy ZAPNUTÉ **I**.
 4. Nastavte ovládač nasávacieho výkonu **14** do požadovanej polohy. Táto funkcia umožňuje používateľovi ovládať výkon, odsávanie a hlučnosť.
- POZNÁMKA:** Toto nastavenie ovláda aj výkon nasávania. To je veľmi užitočné pri aplikáciách, pri ktorých vysávač vytvára neprijateľnú úroveň prísávania k povrchu obrobku.
5. Pri pripojovaní elektrického náradia dodržujte pokyny uvedené v časti **Pripojenie elektrického náradia**.

Starostlivosť o filtre

Filtre triedy H sa nesmú čistiť ručne. Ak je filter zanesený, musí sa vymeniť.

Filtre dodávané s vysávačom sú filtre s dlhou životnosťou. Tieto filtre JE NUTNÉ správne vložiť do vysávača a musia byť v dobrom stave, aby účinne minimalizovali vírenie prachu.



VAROVANIE: Pri manipulácii s filtermi sa musia používať zodpovedajúce osobné ochranné pracovné prostriedky, ako sú rukavice a maska proti prachu.



VAROVANIE: Použitý filter zlikvidujte podľa platných predpisov.

Nastavenie priemeru hadice (obr. D)

Nastavte ovládač priemeru hadice **16** na správny vnútorný priemer hadice (alebo rúrky) (32 mm alebo 20 mm) alebo na priemer príslušenstva, a to podľa miesta najväčšieho prierezu. Zvolený priemer musí byť zhodný alebo musí byť väčší než najväčší priemer použitej hadice/rúrky/príslušenstva. Dodávaná hadica má vnútorný priemer 32 mm. Ak klesne rýchlosť prúdiaceho vzduchu pod hodnotu 20 m/s, bude znieť zvuková výstraha. Systém má časové oneskorenie, aby bol znížený počet neúmyselných výstrah.

POZNÁMKA: Regulátor priemeru hadice nastavujte len do žltó vyznačených rozsahov priemeru pripojenej nasávacej hadice.

Ak znie výstraha a je zjavné, že nedošlo k žiadnemu zablokovaniu:

1. Uistite sa, či je ovládač nastavený na správny priemer.
2. Ak je nastavenie prietoku vzduchu nastavené na nižšiu než maximálnu hodnotu, zvýšujte túto hodnotu, kým dostatočný prietok vzduchu hadicou nespôsobí vypnutie zvukovej výstrah.
3. Ak bude zvuková výstraha znieť stále, dooberte hadicu a skontrolujte, či je priechodná. Ak je vak na prach plný alebo zablokovaný, vyberte ho a nahraďte ho novým vrecúškom. Skontrolujte stav filtra a ak je to nutné, vymeňte ho.

Ak bude zvuková výstraha znieť aj naďalej, kontaktujte najbližší autorizovaný servis DEWALT.

Pripojenie elektrického náradia (obr. C, E)



VAROVANIE: Zásuvku používajte iba na účely opísané v týchto pokynoch.



VAROVANIE: Pred nastavením spínača do polohy „Ovládanie náradia“ skontrolujte, či je pripojené náradie vypnuté.



VAROVANIE: Maximálne zaťaženie elektrického náradia nesmie prekračovať menovitý výkon zásuvky.

POZNÁMKA: Niektoré bezkeľové AC náradie môže zapínať vysávač v automatickom režime bez zapnutia elektrického náradia.

1. Pripojte napájací kábel vysávača k zodpovedajúcej zásuvke.
 2. Pripojte napájací kábel elektrického náradia k zásuvke **13**.
- POZNÁMKA:** Pozrite časť **Technické údaje pripojovaného elektrického náradia** v kapitole **Technické údaje**, kde nájdete podrobnosti týkajúce sa elektrického náradia, ktoré bude pripojené k zásuvke.

3. Nastavte spínač zapnuté/vypnuté/ovládanie náradím **15** do polohy AKTIVÁCIA **II**. Tak sa umožní automatické zapínanie a vypínanie vysávača prostredníctvom elektrického náradia. Minimálny príkon náradia musí byť na ovládanie vysávača cez zásuvku väčší než 250 wattov?
- POZNÁMKA:** Vysávač sa zapne automaticky počas 0,5 sekundy a pokračuje v chode ešte 7 sekúnd po vypnutí elektrického náradia. Doba sa môže zmeniť pri použití s elektrocentrárou.

4. Ak sa chcete vrátiť späť do režimu ručného ovládania, nastavte spínač zapnuté/vypnuté/ovládanie náradím **15** do polohy ZAPNUTÉ **I**. V režime ručné ovládanie sa elektrické náradie aj vysávač zapínajú a vypínajú nezávisle od seba.
 5. Vaše zariadenie na odsávanie prachu DEWALT je vybavené spojovacím systémom typu DEWALT AirLock. Systém AirLock umožňuje rýchle a bezpečné prepojenie medzi nasávacou hadicou **7** a elektrickým náradím. Spojka AirLock **24** sa pripája priamo ku kompatibilnému náradíu DEWALT alebo pomocou adaptéra AirLock (dostupné u autorizovaného predajcu DEWALT). Pozrite časť **Príslušenstvo**, kde sú uvedené ďalšie podrobnosti o dostupných adaptéroch.
- POZNÁMKA:** Ak používate adaptér, pred vykonávaním nižšie uvedených krokov sa uistite, či je pevne pripojený k zásuvke náradia.

- a. Uistite sa, či je objímka na spojke AirLock v nezaistenej polohe. Zarovnajzte zárezy **25** na objímke a na spojke AirLock ako na uvedenom obrázku, aby ste získali zaistenú a nezaistenú polohu.
- b. Zatláčte spojku AirLock na spojovací adaptér.
- c. Otočte objímku do zaistenej polohy.

POZNÁMKA: Gulkové ložiská vnútri objímky zapadnú do drážky a zaisťujú spoj. Elektrické náradie je teraz bezpečne pripojené k zariadeniu na odsávanie prachu.

Systém automatického čistenia filtra

Vysávač je vybavený vysokoúčinným systémom čistenia filtra, ktorý minimalizuje zanesenie filtra. Po každých 30 sekundách dôjde k automatickému vyčisteniu jedného z dvoch filtrov.

Proces automatického čistenia sa strieda medzi oboma filterami a pokračuje počas celej prevádzkovej životnosti jednotky.

POZNÁMKA: Po zapnutí vysávača sa oba filtre vyčistia počas prvých 15 sekúnd.

POZNÁMKA: Počas tohto procesu je normálne, že počujete kliknutie.

POZNÁMKA: Po mnohých hodinách prevádzky nemusí byť systém automatického čistenia filtra už dostatočne účinný. Ak toto nastane, pozrite položku **Filter** v **Údržba**.

Parkovacia brzda (obr. F)

Táto parkovacia brzda vždy zaistí jedno z koliesok, aby sa zabránilo pohybu vysávača.

1. Ak chcete parkovaciau brzdou zabrzdiť, zošliapnite brzdú **26**, aby došlo k nastaveniu brzdy do blokovacej polohy.
2. Ak chcete parkovaciau brzdou odbrzdiť, zošliapnite opäť tlačidlo brzdy, aby došlo k nastaveniu brzdy do odblokovanej polohy.

Vložte vrecúško na zachytávanie prachu (obr. B)

Pri vkladaní plastového vrecúška dbajte na čo najväčšie odstránenie vzduchu medzi zásobníkom a vrecúškom. Pokúste sa vyvarovať veľkých záhybov medzi hlavou a zásobníkom.

Vybratie/výmena použitého vrecúška na zachytávanie prachu



VAROVANIE: Pri manipulácii s použitými vrecúškami na prach sa musia používať zodpovedajúce prvky osobného ochranného vybavenia, ako sú rukavice a maska proti prachu.

1. Vypnite vysávač a odpojte napájací kábel od sieťovej zásuvky.
2. Na odpojenie nasávacej hadice zavrite vstup pre hadicu s otočnou poistkou **10** záslepkou vstupu **19**.
3. Uvoľnite západky na zásobníku **4** a odoberte hlavu vysávača **3**.
4. Stiahnite vrecúško opatrne zo vstupu.
5. Otvor vrecúška na prach pri vyberaní zo stroja tesne uzavrite lepiacou páskou alebo káblou páskou (nie je súčasťou dodávky).
6. Vyhoďte vrecúško na prach do príslušného kontajnera a dodržujte platné predpisy týkajúce sa odpadových materiálov.

Mokrú vysávanie (obr. G)



VAROVANIE: Ak používate tento vysávač na mokré vysávanie, NEPRIPÁJAJTE k zásuvke **13** žiadne elektrické náradie.



VAROVANIE: Ak vykonávate s týmto vysávačom mokré vysávanie, pripojte privodný kábel vysávača k zásuvke, ktorá je chránená prúdovým chráničom (RCD).



VAROVANIE: Ak dochádza počas prevádzky k úniku peny alebo kvapaliny z vysávača, ihneď tento vysávač vypnite.



UPOZORNENIE: Pravidelne čistite obmedzovacie zariadenie úrovne vody a kontrolujte, či nedošlo k jeho poškodeniu.

POZNÁMKA: NEODSTRÁŇUJTE guľkový plavák **27**, pretože by došlo k poškodeniu vysávača. Guľkový plavák zabraňuje vniknutiu vody do motora.

Pred použitím vysávača na mokré vysávanie:

1. Vypnite vysávač a odpojte napájací kábel **2** od sieťovej zásuvky.
2. Uvoľnite západky na zásobníku **4** a odoberte hlavu vysávača.
3. Vyberte vrecúško na prach **20** (pozrite časť **Vybratie/výmena použitého vrecúška na zachytávanie prachu**).
4. Vyberte filter (pozrite položku „Vybratie filtra“).
5. Utrite vnútro zásobníka vlhkou tkaninou.
6. Vráťte späť hlavu vysávača a zavrite západky.
7. Pripojte vysávač k zásuvke, ktorá je chránená prúdovým chráničom (RCD).



VAROVANIE: Nepoužívajte vysávač s týmto nastavením na vysávanie prachu triedy M a H.

Vyprázdnenie zásobníka (obr. G)

Hneď ako dôjde k naplneniu zásobníka, plavákový ventil **27** bude brániť prístupu vzduchu do motora a dôjde tiež k zmene zvuku motora. Ak bude mať motor vysoký tón zvuku a ak dôjde k zastaveniu prietoku vzduchu/kvapaliny, vyprázdnite zásobník.

1. Vypnite vysávač a odpojte napájací kábel od sieťovej zásuvky.
2. Uvoľnite západky na zásobníku **4** a odoberte hlavu vysávača **3**.
3. Vyprázdnite obsah zásobníka **6** do vhodnej odpadovej nádoby alebo zásobník vylejte.

Návrat späť do režimu „suché vysávanie“

1. Vyprázdnite zásobník, pozrite časť **Vyprázdnenie zásobníka**.
2. Postavte zásobník dnom nahor, kým nebude celkom suchý. NEPOUŽÍVAJTE mokrý zásobník na suché vysávanie.
3. Položte hlavu vysávača **3** na rovný povrch a nechajte ju oschnúť.
4. Hneď ako bude hlava vysávača suchá, nasadte späť filtre. Pozrite časť **Filtere** v kapitole **Údržba**.
5. Hneď ako bude zásobník suchý, nasadte hlavu vysávača na zásobník a zaistite ju zaklapnutím západiek na zásobníku **4**.

Teleskopická rukoväť (obr. H)

Stlačte uvoľňovacie tlačidlo **17**, aby došlo k vytiahnutiu alebo spusteniu teleskopической rukoväti **18**.

Vypnutie (obr. D)

1. Nastavte spínač zapnuté/vypnuté/ovládanie náradím **15** do polohy VYPNUTÉ (O).
2. Odpojte jednotku od zásuvky.

Preprava (obr. I)



UPOZORNENIE: Riziko úrazu a poškodenia zariadenia! Pri preprave venujte pozornosť hmotnosti zariadenia. Zaistite zariadenie proti nechcenému pohybu.

1. Pre bezprašnú prepravu vyberte vrecúška na prach zo zásobníka alebo po mokrom vysávaní vypustíte kvapaliny zo zásobníka.
2. Odpojte hadicu a zavrite vstup pre hadicu s otočnou poistkou **10** záslepkou vstupu **19**.
3. Prepojte konce nasávacej hadice, aby neunikali prachové častice.
4. Uložte napájací kábel **2** a nasávaciu hadicu.
5. Pri preprave vo vozidlách zaistite stroj proti pohybu a prevráteniu.

ÚDRŽBA

Vaše zariadenie DEWALT bolo skonštruované tak, aby Vám slúžilo dlhý čas s minimálnymi nárokmi na údržbu. Dlhodobá bezproblémová funkcia zariadenia závisí od jeho riadnej údržby a pravidelného čistenia.

Ak zistíte pokles nasávacieho výkonu pre zanesený filter, zavrite vstup pre hadicu s otočnou poistkou **10** záslepkou vstupu **19**, zapnite jednotku a počkajte 15 sekúnd, kým sa dvakrát neozve zvuk klapania čistenia filtra. Ak ani naďalej nie je nasávací výkon dostatočný, je nutné vymeniť filtre.



NEBEZPEČENSTVO: Prach ohrozuje zdravie. Pri vykonávaní údržby (napr. výmeny filtrov) vždy používajte jednorazové odevy a respirátory triedy P2 alebo vyššej.



VAROVANIE: Z dôvodu zníženia rizika zranenia vypnite zariadenie a odpojte jeho napájací kábel od siete pred každým nasadením alebo odobratím príslušenstva, pred akýmkoľvek nastavením, pred výmenou nástrojov alebo pred vykonávaním opráv. Náhodné zapnutie môže spôsobiť úraz.



VAROVANIE: Pri vykonávaní používateľskej údržby sa musí toto zariadenie rozoberať, vyčistiť a servisovať iba takým spôsobom, pri ktorom nemôže dôjsť k ohrozeniu pracovníkov údržby a iných osôb. Vykonávajte vhodné opatrenia zahrňujúce dekontamináciu pred demontážou, zaistenie lokálneho odsávania miesta, kde prebieha rozoberanie stroja, vyčistenie miesta vykonávania údržby a používanie vhodných osobných ochranných pracovných prostriedkov.

- Výrobca alebo poverená osoba vykonáva najmenej raz ročne technickú prehliadku, ktorá sa skladá napríklad z prehliadky filtra z hľadiska jeho poškodenia, z kontroly vzduchotesnosti zariadenia a z kontroly správnej funkcie ovládacieho mechanizmu.
- Pri strojoch triedy H je nutné minimálne raz ročne alebo častejšie, ak je to predpísané národnými predpismi, testovať účinnosť filtrácie stroja. Metóda testovania, ktorú je možné použiť na overenie účinnosti filtra stroja, je špecifikovaná v 22.AA.201.2. Ak v teste nevyhovie, musí sa test zopakovať s novým filtrom.
- Pri vykonávaní servisných alebo opravárenských úkonov sa musia odstrániť všetky kontaminované predmety, ktoré sa nemôžu uspokojivo vyčistiť. Tieto predmety sa musia zlikvidovať v nepriepustných vrecúškach v súlade s požiadavkami platných predpisov na likvidáciu takýchto odpadov.

- Odstráňte vonkajšok stroja. Musí sa dekontaminovať metódou vysávania a pred opustením nebezpečného priestoru sa musí toto zariadenie riadne očistiť alebo utesniť. Všetky časti zariadenia sa pri odnášaní z nebezpečného priestoru považujú za kontaminované a musia sa prijať vhodné opatrenia, aby sa zabránilo rozptýleniu prachu.

Filter

Vybratie filtrov (obr. J, K)

1. Nastavte spínač zapnuté/vypnuté/ovládanie náradím **15** do polohy VYPNUTÉ (O) a odpojte napájací kábel vysávača od zásuvky.
2. Uvoľnite západky na zásobníku **4** a odoberte hlavu vysávača **3** zo zásobníka. Položte hlavu vysávača na rovný povrch spodnou stranou nahor.
3. Pri DWV905H povoľte bitom T10 skrutku 2,5 mm **28** a potom vyberte dosku filtra **29** z filtrov podľa obr. J. Nepoužívajte znovu hlavnú filtračnú vložku triedy H po vybratí z jednotky.
4. Uchopte filter za plastový kryt a otáčajte každým filtrom **9** proti smeru pohybu hodinových ručičiek podľa obr. K a opatrne vyberte filtre z hlavy vysávača a zaistite, aby do montážneho otvoru nepadali žiadne nečistoty. **POZNÁMKA:** Dávajte pozor, aby nedošlo k poškodeniu filtrovacieho materiálu.
5. Ak musíte vyčistiť spodnú časť hlavy vysávača, použite handričku navlhčenú v saponátovom roztoku a potom nechajte hlavu oschnúť. Vyhodte použitú handričku do kontajnera s príslušným odpadom.
6. Skontrolujte, či nie sú filtre opotrebované, roztrhnuté alebo inak poškodené.



VAROVANIE: Ak máte akékoľvek pochybnosti týkajúce sa stavu filtrov, filtre sa MUSIA vymeniť. NEPOKRAČUJTE v používaní tohto zariadenia, ak sú filtre poškodené. Filtre triedy H sa nesmú čistiť ručne mimo jednotky.



VAROVANIE: Nikdy nepoužívajte na čistenie filtrov stlačený vzduch alebo kefu, pretože by došlo k poškodeniu filtrovacej membrány, čo by umožnilo prechod prachu filtrom. Ak je to nutné, poklepte filtrom o pevný povrch alebo filter prepláchnite vodou s izbovou teplotou a nechajte ho oschnúť. Čistenie filtrov je obvykle zbytočné, a to aj v prípade, keď je povrch filtrov pokrytý prachom. Systém automatického čistenia filtra bude udržiavať maximálny výkon vysávača a zaistiť pokračovanie jeho funkcie. Ak zistíte viditeľné poškodenie povrchu filtra, vymeňte ho. Filtre majú bežnú životnosť šesť až dvanásť mesiacov v závislosti od prevádzkových podmienok a od vykonávanej údržby.

Inštalácia filtrov (obr. J, L)

1. Skontrolujte, či je tesnenie filtra **30** na určenom mieste a či je zaistené.
2. Zarovnajzte závit filtra **31** so závitmi v hlave vysávača a otáčajte filtrom v smere pohybu hodinových ručičiek, kým nedôjde k riadnemu utiahnutiu.

POZNÁMKA: Dávajte pozor, aby nedošlo k poškodeniu filtrovacieho materiálu.

- Pri DWV905H vráťte späť dosku filtra **29** a utiahnite skrutku filtra **28** hore na doske.
- zaistíte inštaláciou tyče filtra **28** podľa obr. J.
- Nasadíte hlavu vysávača **3** na zásobník a zaistíte ju zaklapnutím západiek na zásobníku **4**.



Mazanie

Vaše zariadenie na odsávanie prachu nevyžaduje žiadne ďalšie mazanie.



Čistenie



VAROVANIE: Na čistenie nekovových súčastí nikdy nepoužívajte rozpúšťadlá alebo iné agresívne látky. Tieto chemikálie môžu oslabiť materiály použité v týchto častiach. Nikdy nedovoľte, aby sa do tohto zariadenia dostala akákoľvek kvapalina. Nikdy neponárajte žiadnu časť zariadenia do kvapaliny.

- Vysajte vonkajší povrch zariadenia na odsávanie prachu. Ak je to nutné, používajte pri ďalšom čistení iba handričku navlhčenú v mydlovom roztoku.
- Po použití vyhodte handričku do kontajnera s príslušným odpadom.

Uloženie (obr. I)

- Vyprázdňte zásobník, pozrite časť **Vyprázdnenie zásobníka** v kapitole **Použitie**.
- Vyčistite vysávač zvonku aj zvnútra.
- Vyčistite alebo vymeňte filtre, pozrite časť **Filtre**.
- Odpojte hadicu **7** od vstupu pre hadicu s otočnou poistkou **10** a zavrite vstup záslepkou vstupu **19**.
- Prepojte konce nasávacej hadice, aby neunikali prachové častice.
- Spôsobom znázorneným na obrázku uložte nasávaciu hadicu a napájací kábel. Uložte zariadenie v suchej miestnosti a zaistíte ho pred neoprávneným použitím.

POZNÁMKA: Uzavrite krytkou vstup, aby ste zabránili úniku prachu zo zásobníka vysávača, ak je odobratá nasávacía hadica. Môžete tiež spojiť oba konce hadice dohromady a môžete ich zaistiť pomocou otočnej rýchl spojkky.

POZNÁMKA: Po mokrých aplikáciách je nutné vráťťomné časti zásobníka na kvapalinu pred uložením vysušiť.

Príslušenstvo



VAROVANIE: Iné príslušenstvo, než je príslušenstvo ponúkané spoločnosťou DEWALT, nebolo s týmto výrobkom testované. Preto by mohlo byť použitie takéhoto príslušenstva s týmto náradím veľmi nebezpečné. Ak chcete znížiť riziko zranenia, používajte s týmto náradím iba príslušenstvo odporúčané spoločnosťou DEWALT.

PRÍSLUŠENSTVO

DWV9340-XJ	Filter triedy prachu M
DWV9345-XJ	Filter triedy prachu H
DWV9315-XJ	Hadica odolná proti rozdrveniu
DWV9316-XJ	Antistatická hadica, priemer 32 mm
DWV9401-XJ	Papierové vrecúško
DWV9400-XJ	Igelitové vrece
DWV9402-XJ	Flaušové vrecúško
DWV9500-XJ	Nosná doska vysávača
DWV9345-XJ	Nosná doska vysávača ToughSystem®, TSTAK®

System DEWALT AirLock

DWV9000	Otočná rýchl spojka
DWV9110	Gumový kužeľový adaptér 29 – 35 mm
DWV9120	Gumový stupňovitý adaptér 35 – 38 mm
DWV9130	Adaptér 35 mm
DWV9150	Šikmý adaptér 35 mm

Inštalácia nosnej dosky vysávača (obr. M)

- Pomocou skrutkovacieho nadstavca T-25 vyskrutkujte 4 skrutky rukoväti na prenášanie a odoberte túto rukoväť.
- Pomocou demontovaných skrutiek upevnite na vysávač nosnú dosku. Vložte tieto skrutky do pôvodných otvorov a riadne ich utiahnite.
- Použite dve dodané skrutky **32** a zaskrutkujte ich do zadných otvorov na nosnej doske. Každú skrutku zatlačte dole a otočte s ňou tak, aby prenikla materiálom a vnikla do skrytého skrutkovacieho výstupku. Riadne utiahnite.



UPOZORNENIE: Neprekračujte hmotnosť 9 kg (30 kg pre model DWV9510) v každej úložnej jednotke s objemom 14 litrov, maximálne 2 úložné jednotky na jedno zariadenie na odsávanie prachu. Neprekračujte hmotnosť 18 kg v úložnej jednotke s objemom 28 litrov, 1 úložná jednotka na jedno zariadenie na odsávanie prachu. Prekročenie odporúčanej výšky alebo hmotnosti by mohlo spôsobiť nestabilitu zariadenia na odsávanie prachu a následné poškodenie alebo zranenie. Pre model DWV9510 je odporúčaná výška 40 cm.



UPOZORNENIE: Neprenášajte zariadenie na odsávanie prachu za rukoväti namontovaných úložných jednotiek.

POZNÁMKA: Neodstraňujte hlavu vysávača zo zásobníka, ak sú na zariadení na odsávanie prachu upevnené úložné jednotky radu T-Stack. Pri takej činnosti by mohlo dôjsť k poškodeniu filtra zariadenia na odsávanie prachu.

POZNÁMKA: Rukoväť na prenášanie je nutné uložiť pre možné rozoberanie.


Ak je nutné nosnú dosku opäť demontovať, vykonáva sa to v opačnom poradí. Rukoväť je nutné namontovať späť do zadné dve skrutky **32** je nutné zaskrutkovať späť do schránky hlavy motora, aby sa uzavreli otvory pre skrutky.

Upevnenie prírodného kábla k hadici (obr. A)

Prívodný kábel **2** môže byť upevnený k nasávacej hadici **7** pomocou príchytky hadice D279058CL (dostať u autorizovaného predajcu DEWALT).

Ďalšie informácie týkajúce sa vhodného príslušenstva získate u autorizovaného predajcu.

Poruchy a postupy na ich odstránenie

Problém	Riešenie
Motor nie je v chode	Skontrolujte prírodný kábel, zástrčky a zásuvku. Uistite sa, či je spínač zapnuté/vypnuté/ovládanie náradia v polohe ZAPNUTÉ (I).
Výkon nasávania sa znižuje	Odstráňte zablokovanie nasávacej hubice, nasávacej rúrky, nasávacej hadice alebo filtrov. Vymeňte papierové alebo flaušové vrecúško. Skontrolujte správne usadenie filtrov. Vyčistite alebo vymeňte filtre. Vyprázdnite zásobník, pozrite časť Vyprázdnenie zásobníka v kapitole Použitie .
Vysávač sa zastaví	Bola aktivovaná ochrana proti prehriatiu: 1. Vypnite vysávač a odpojte ho od napájacieho zdroja. 2. Podľa potreby vyprázdňte zásobník. 3. Nechajte jednotku vychladnúť. 4. Pripojte zástrčku prírodného kábla k vhodnej zásuvke a nastavte spínač zapnuté/vypnuté/ovládanie náradím do polohy ZAPNUTÉ I, aby došlo k vykonaniu testu. Ak nedôjde k spusteniu vysávača, kontaktujte najbližšieho autorizovaného predajcu alebo vyhľadajte najbližší autorizovaný servis DEWALT v katalógu DEWALT alebo kontaktujte predajcu DEWALT na adrese, ktorá je uvedená v tomto návode.
Pri vysávaní dochádza k úniku prachu	Skontrolujte správne usadenie filtrov. Uistite sa, či nie sú filtre poškodené a ak je to nutné, vymeňte ich. Skontrolujte, či sú tesnenia filtra na určených miestach a či sú filtre zaistené.
Automatické čistenie filtra nie je funkčné	Počúvajte, či dochádza ku klikaniu elektromagnetického ventilu, aby ste sa uistili, či pracuje mechanizmus čistenia filtra.
Pripojené elektrické náradie nie je možné zapnúť.	Uistite sa, či je spínač zapnuté/vypnuté/ovládanie náradím v polohe AKTIVOVANÉ  .

Ochrana životného prostredia



Triedte odpad. Výrobky označené týmto symbolom sa nesmú vyhodiť do bežného domového odpadu.

Výrobky obsahujú materiály, ktoré sa môžu obnoviť alebo recyklovať, čo znižuje dopyt po surovinách. Vykonávajte, prosím, recykláciu elektrických výrobkov podľa miestnych predpisov. Ďalšie informácie nájdete na www.2helpU.com.

Servis

POZNÁMKA: Ak je nutné zariadenie na odsávanie prachu odoslať na opravu:

- Pred odoslaním zariadenia kontaktujte *servisné stredisko DEWALT s cieľom vyjasnenia možných nebezpečenstiev odsávaných nebezpečných materiálov.*
- Počas prepravy do servisného strediska dodržujte nasledujúce pokyny na ochranu osôb:*
 - Vonkajšok a vnútro zariadenia dôkladne očistite.
 - Odstráňte filter/vrecúško na odpad.
 - Ak je to vhodné, zabalte zariadenie v zduchotesne do plastového vreca.
 - Na vonkajšok v zduchotesného obalu umiestnite zoznam odsávaných nebezpečných materiálov.

ZÁRUKA

EURÓPSKA ZÁRUKA NA ELEKTRICKÉ NÁRADIE DEWALT V TRVANÍ 1 ROKU

Spoločnosť DEWALT je presvedčená o kvalite svojich výrobkov a poskytuje 1-ročnú záruku pre profesionálnych používateľov tohto výrobku. Táto záruka žiadnym spôsobom neovplyvní vaše zmluvné práva ako profesionálneho používateľa alebo vaše zákonné práva ako súkromného neprofesionálneho používateľa. Táto záruka je platná vo všetkých členských štátoch EÚ a európskej zóny voľného obchodu EFTA.

V súlade s platnými zmluvnými podmienkami európskej záruky na elektrické náradie DEWALT, ktoré sú k dispozícii u miestneho zástupcu spoločnosti DEWALT, u autorizovaných predajcov alebo na internetovej adrese **www.2helpU.com**, platí nasledujúce: ak do 12 mesiacov od dátumu kúpy dôjde u Vášho výrobku DEWALT k poruche v dôsledku chyby materiálu alebo zlého výrobného spracovania, spoločnosť DEWALT môže zadarmo vymeniť všetky chybné časti, alebo podľa vlastného uváženia, môže zadarmo vymeniť celú reklamovanú jednotku.

Spoločnosť DEWALT si vyhradzuje právo odmietnuť akúkoľvek reklamáciu v rámci tejto záruky, ktorá nie je podľa názoru zástupcu autorizovaného servisu v súlade s uvedenými zmluvnými podmienkami európskej záruky DEWALT.

Ak budete vyžadovať reklamáciu, kontaktujte najbližšieho autorizovaného predajcu alebo vyhľadajte najbližší autorizovaný servis DEWALT na internete, v katalógu DEWALT alebo kontaktujte predajcu DEWALT na adrese, ktorá je uvedená v tomto návode.

Zoznam autorizovaných predajcov DEWALT a všetky podrobnosti o našom popredajnom servise nájdete na internetovej adrese: **www.2helpU.com**.

STANLEY BLACK & DECKER SLOVAKIA S.R.O.

Vysoká 2/b
811 06 Bratislava
Tel.: 261 009 772
Fax: 261 009 784
www.dewalt.sk
obchod@sbdinc.com

BAND SERVIS

Paulínska 22
917 01 Trnava
Tel.: 335 511 063
Fax: 335 512 624
www.bandservis.sk
p.talajka@bandservis.sk

Právo na prípadné zmeny vyhradené.

12/2018

CZ ZÁRUČNÍ LIST

SK ZÁRUČNÝ LIST



TYP VÝROBKU:

CZ	Výrobní kód	Datum prodeje	Razítko prodejny Podpis
SK	Výrobný kód	Dátum predaja	Pečiatka predajne Podpis

CZ Dokumentace záruční opravy		SK Dokumentácia záručnej opravy				
CZ	Číslo	Datum příjmu	Datum zakázky	Číslo zakázky	Závada	Razítko Podpis
SK	Číslo dodávky	Dátum príjmu	Dátum opravy	Číslo objednávky	Porucha	Pečiatka Podpis

CZ
Adresy servisu
Band servis
Klášteřského 2
CZ-140 00 Praha 4
Tel.: 00420 244 403 247
Fax: 00420 241 770 167

CZ
Band servis
K Pasekám 4440
CZ-760 01 Zlín
Tel.: 00420 577 008 550,1
Fax: 00420 577 008 559
<http://www.bandservis.cz>

SK
Adresa servisu
Band servis
Paulínska ul. 22
SK-917 01 Trnava
Tel.: 00421 335 511 063
Fax: 00421 335 512 624