

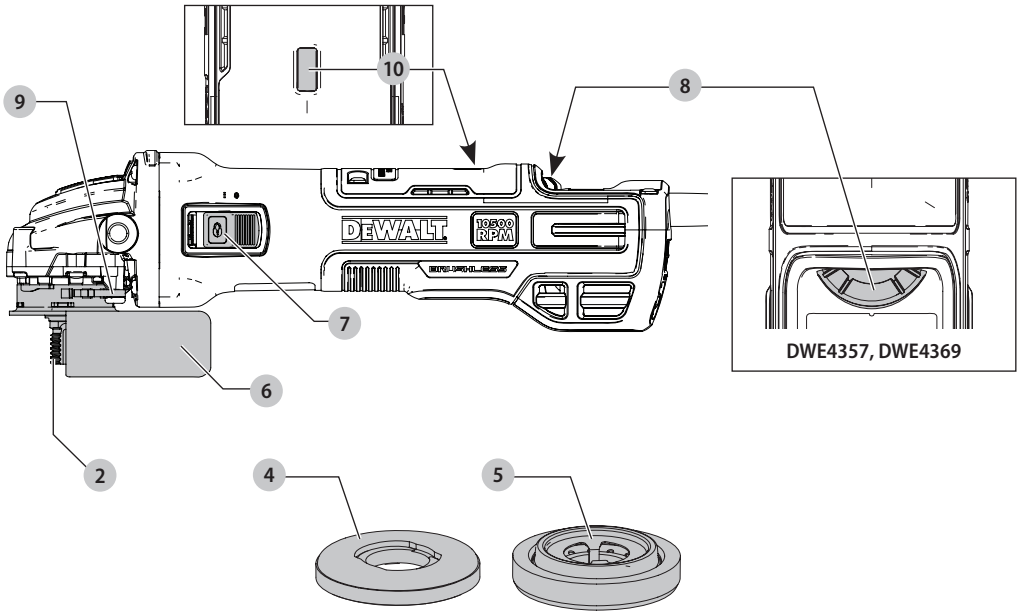
**DEWALT®**

**533227 - 30 H**

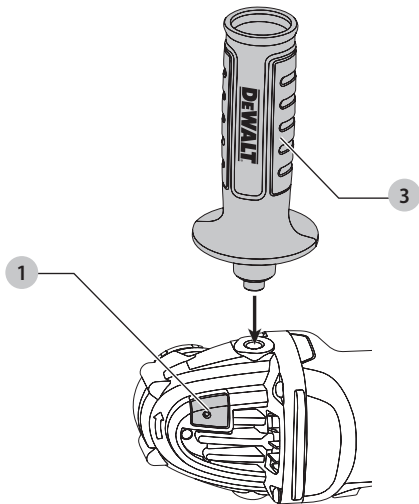
Fordítás az eredeti kezelési útmutató alapján készült

**DWE4347**  
**DWE4357**  
**DWE4369**

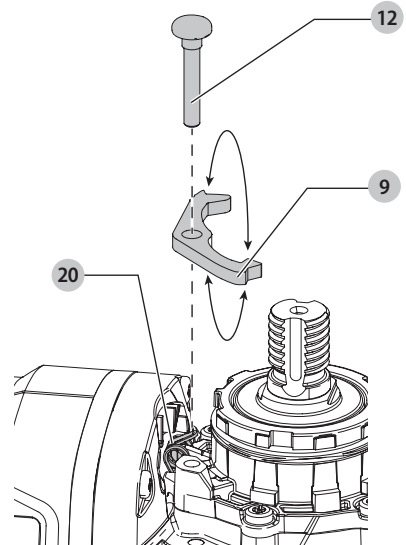
A ábra



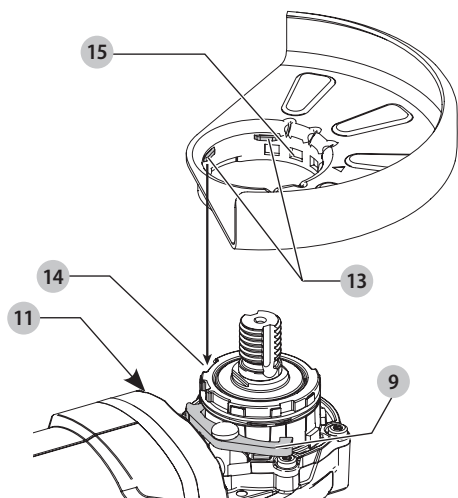
B ábra



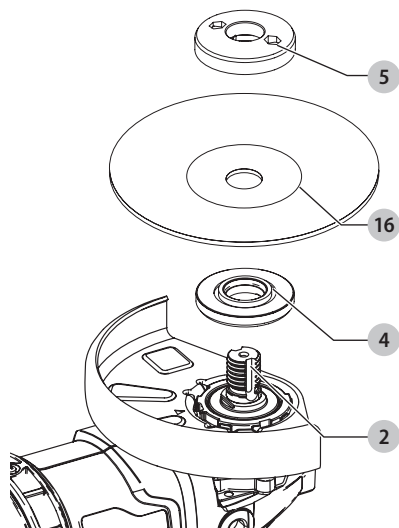
C ábra



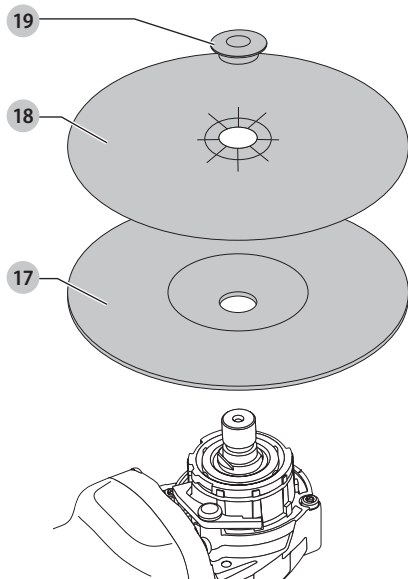
D ábra



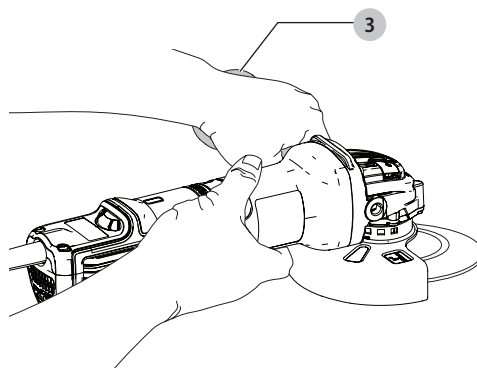
E ábra



F ábra



G ábra





# KIS SAROKCSISZOLÓK, DWE4347, DWE4357, DWE4369

## Szívből gratulálunk!

Köszönjük, hogy DEWALT terméket választott. Sokévi tapasztalatunk, valamint az átgondolt termékfejlesztés és innováció teszi a DEWALT termékeket a professzionális felhasználók egyik legmegbízhatóbb partnerévé.

## Műszaki adatok

		DWE4347	DWE4357	DWE4369
Feszültség	$V_{ac}$	230	230	230
Típus		1	1	1
Felvett teljesítmény	W	1 700	1 700	1 700
Üresjárat fordulatszám	$\text{min}^{-1}$	10 500	2200-10500	1800-8000
Névleges fordulatszám	$\text{min}^{-1}$	10 500	10 500	8 000
Tárcsaméret	mm	125	125	125
Tárcsavastagság (max.)	mm	6,0	6,0	6,0
Hajtótengely átmérő	M14	M14	M14	M14
Tengely hossza	mm	18,5	18,5	18,5
Súly	kg	2,39	2,41	2,53
* az oldalfogantyúval és a védőburkolattal együtt				
Súlyozott effektív rezgésgyorsulás összértéke (három tengely vektorösszege) az EN 60745-2-3 szabvány szerint:				
$L_{PA}$ (kibocsátott hangnyomásszint)	dB(A)	89	89	88
$L_{WA}$ (hangteljesítményszint)	dB(A)	100	100	99
K (toleranciafaktor az adott hangszintnél)	dB(A)	3	3	3
Felületcsiszolás				
Kibocsátott súlyozott effektív rezgésgyorsulás értéke $a_{h,AG} =$	$\text{m/s}^2$	5,8	5,8	4,1
Toleranciafaktor K =	$\text{m/s}^2$	1,5	1,5	1,5
Tárcsás csiszolás				
Súlyozott effektív rezgésgyorsulás értéke $a_{h,DS} =$	$\text{m/s}^2$	2,5	2,5	3,3
Toleranciafaktor K =	$\text{m/s}^2$	1,5	1,5	1,5

Az adatlapon megadott súlyozott effektív rezgésgyorsulási értéket az EN60745 szabvány szerinti méréssel határoztuk meg, így az egyes szerszámok rezgésgyorsulási értékei összehasonlíthatók. Az érték felhasználható a kitettség mértékének előzetes becsléséhez is.

**FIGYELMEZTETÉS:** A megadott súlyozott effektív rezgésgyorsulási érték a szerszám főbb alkalmazásaira vonatkozik. Ha más alkalmazásokra, más tartozékokkal használják, vagy nincs megfelelően karbantartva, a súlyozott effektív rezgésgyorsulás a megadott értéktől eltérhet. Ilyen esetben a kezelő kitettsége a munkavégzés teljes időtartama alatt jelentős mértékben megnövekszik. A súlyozott effektív rezgésgyorsulásnak való kitettség mértékének becslésekor azokat az időtartamokat is figyelembe kell venni, amikor a szerszám ki van kapcsolva, vagy amikor működésben van, de éppen nem végeznek vele munkát. Ilyen esetben a munkavégzés teljes időtartamára számított kitettség mértéke jelentősen csökkenhet.

További biztonsági intézkedéseket is kell hozni, amelyek védik a kezelőt a súlyozott effektív rezgésgyorsulás káros hatásától, például: a szerszám és tartozékainak karbantartása, a kezek melegen tartása, munkaritmus megszervezése.

**VIGYÁZAT:** Drótkéfével vagy koptató-vágó eszközzel történő használata mellett változik a súlyozott effektív rezgésgyorsulás értéke!

## CE megfelelési nyilatkozat

### Gépekre vonatkozó irányelv



### Kis sarokcsiszolók, DWE4347, DWE4357, DWE4369

A DEWALT kijelenti, hogy a **Műszaki adatok** cím alatt ismertetett termékek megfelelnek a következő irányelveknek és szabványoknak:



2006/42/EK, EN60745-1:2009+A1:2010, EN60745-2-3:2011+A2:2013+A11:2014+A12:2014+A13:2015.

Ezek a termékek a 2014/30/EU és a 2011/65/EU irányelveknek is megfelelnek. Ha további információra lenne szüksége, lépjen kapcsolatba a DEWALT vállalattal a következőkben megadott vagy a kézikönyv végén megtalálható elérhetőségeken.

Alulírott személy felelős a műszaki adatok összeállításáért, nyilatkozatát a DEWALT vállalat nevében adja.

Markus Rompel  
Műszaki igazgató  
DEWALT, Richard-Klinger-Straße 11,  
D-65510, Idstein, Németország  
2018.07.02.



**FIGYELMEZTETÉS:** A sérülésveszély csökkentése érdekében olvassa át a kezelési kézikönyvet.

## Definíciók: Biztonságtechnikai irányelvek

Az alábbi definíciók az egyes figyelmeztető szavakhoz társított veszély súlyosságára utalnak. Kérjük, olvassa el a kézikönyvet, és figyeljen ezekre a szimbólumokra.



**VESZÉLY:** Olyan közvetlen veszélyhelyzetet jelez, amely halálos vagy súlyos sérüléshez vezet.



**FIGYELMEZTETÉS:** Olyan potenciális veszélyhelyzetet jelez, amely halálos vagy súlyos sérüléshez vezethet.



**VIGYÁZAT:** Olyan potenciális veszélyhelyzetet jelez, amely könnyű vagy közepesen súlyos sérüléshez vezethet.

**MEGJEGYZÉS:** Olyan, személyi sérüléssel nem fenyegető gyakorlatot jelöl, amely anyagi kárt okozhat.



Áramütés veszélyét jelzi.



Tűzveszélyt jelez.

## Általános biztonságtechnikai

### figyelmeztetések elektromos szerszámokhoz



**FIGYELMEZTETÉS:** Olvasson el minden biztonsági figyelmeztetést és útmutatást. A biztonsági figyelmeztetések és útmutatások be nem tartása áramütést, tüzet és/vagy súlyos sérülést okozhat.

## ŐRIZZE MEG A FIGYELMEZTETÉSEKET ÉS AZ ÚTMUTATÓT KÉSBŐBI HASZNÁLATRA.

Az „elektromos szerszám” kifejezés a figyelmeztetésekben az Ön által használt hálózati (vezetékes) vagy akkumulátorral üzemeltetett (vezeték nélküli) elektromos szerszámot jelenti.

### 1) A munkaterület biztonsága

- Tartsa munkaterületét tisztán, és világítsa meg jól.** A rendetlen vagy sötét munkaterület növeli a balesetveszélyt.

- Soha ne használja az elektromos szerszámot robbanásveszélyes környezetben, például ahol gyúlékony folyadékok, gázok vagy por vannak jelen.** Elektromos szerszámok használatakor szikra keletkezhet, amely begyűjthatja a port vagy gázokat.
- Az elektromos szerszám használata közben ne engedje közel a gyerekeket és a nézelődőket.** Ha elterelik a figyelmét, elveszítheti a szerszám feletti uralmát.

### 2) Elektromos biztonság

- Az elektromos szerszám dugasa a hálózati csatlakozóaljzat kialakításának megfelelő legyen. Soha, semmilyen módon ne alakítsa át a csatlakozódugót. Földelt elektromos szerszámokhoz ne használjon adapter dugaszt.** Eredeti (nem átalakított) csatlakozó és ahhoz illő konnektor használata mellett kisebb az áramütés veszélye.
- Ügyeljen arra, hogy teste ne érintkezék földelt felületekkel, például csövezetekkel, radiátorral, hűtőszekrényvel.** Ha teste földelést kap, nagyobb az áramütés veszélye.
- Esőtől és nedves környezettől óvja az elektromos szerszámokat.** Ha víz kerül az elektromos szerszámba, nagyobb az áramütés veszélye.
- Gondosan bánjon a hálózati kábellel. Az elektromos szerszámot soha ne a tápkábelnél fogva hordozza vagy húzza, a dugaszt pedig ne a kábelnél fogva húzza ki a konnektorból. Óvja a kábelt hőtől, olajtól, éles szélektől és mozgó alkatrészekről.** A sérült vagy összetekeredett kábel növeli az áramütés veszélyét.
- Ha a szabadban használja az elektromos szerszámot, kültéri használatra alkalmas hosszabbító kábelt vegyen igénybe.** Azzal csökkenti az áramütés veszélyét.
- Ha az elektromos szerszám nedves helyen való használata elkerülhetetlen, használjon hibaáram-védelmi kapcsolóval (RCD) védett áramforrást.** Annak használata mellett kisebb az áramütés veszélye.

### 3) Személyes biztonság

- Soha ne vezítse el éberségét, figyeljen oda a munkájára, és használja a józan eszét, amikor elektromos szerszámmal dolgozik. Ne használja a szerszámot, ha fáradt, ha gyógyszer, alkohol hatása vagy gyógykezelés alatt áll.** Elektromos szerszám használata közben egy pillanatnyi figyelmetlenség is súlyos személyi sérülést okozhat.
- Használjon személyi védőfelszerelést. Mindig viseljen védőszemüveget.** A védőfelszerelések, például porvédő maszk, biztonsági csúszásmentes cipő, védősisak vagy hallásvédő csökkentik a személyi sérülést veszélyét.
- Előzze meg a szerszám véletlen beindulását. Ellenőrizze, hogy a kapcsoló kikapcsolt állásban van-e, mielőtt a hálózatra és/vagy akkumulátorra kapcsolja, a kezébe veszi vagy magával viszi.** Ha az elektromos szerszám hordozása közben az újít a kapcsolón tartja, vagy bekapcsolt szerszámot helyez áram alá, balesetet okozhat.



- d) **A szerszám bekapcsolása előtt távolítsa el róla a beállításhoz használt kulcsot vagy csavarkulcsot.**  
*Forgó alkatrészen felejtett kulcs a szerszám beindulásakor személyi sérülést okozhat.*
- e) **Ne nyúljon ki túl messzire. Kerülje a rendellenes testtartást, és egyensúlyát soha ne veszítse el munkavégzés közben.** Így jobban irányíthatja a szerszámot, még váratlan helyzetekben is.
- f) **Megfelelő öltözéket viseljen. Ne hordjon ékszert vagy laza ruházatot munkavégzés közben. Haját, ruházatát és kesztyűjét tartsa távol a mozgó alkatrészekről.** A laza öltözék, ékszerek vagy hosszú haj beakadhatnak a mozgó részekbe.
- g) **Ha a szerszámon van porszivási lehetőség, illetve porzsák, ügyeljen arra, hogy megfelelően csatlakoztassa és használja ezeket munka közben.** Porszivó berendezés használatával nagymértékben csökkenthetők a por okozta veszélyek.

#### 4) Elektromos szerszámok használata és gondozása

- a) **Ne erőltesse az elektromos szerszámot. A célnak megfelelő elektromos szerszámot használja.**  
*A megfelelő szerszámmal jobban és biztonságosabban elvégezheti a munkát, ha a teljesítmény kategóriájának megfelelően használja.*
- b) **Ne használja az elektromos szerszámot, ha a kapcsoló nem működőképes.** Bármely elektromos szerszám használata, amely nem irányítható megfelelően az indítókapcsolóval, nagyon veszélyes, ezért azonnal meg kell javíttatni a kapcsolót, ha sérült vagy nem működőképes.
- c) **A súlyos személyi sérülés veszélyének elkerülése érdekében áramtalanítsa a szerszámot, mielőtt beállítást végez, tartozékot cserél rajta vagy eltávolítja.** Ezekkel a megelőző biztonsági intézkedésekkel csökkentni az elektromos szerszám véletlen beindulásának esélyét.
- d) **A használaton kívüli elektromos szerszámot olyan helyen tárolja, ahol gyermekek nem férhetnek hozzá; ne engedje, hogy olyan személyek használják, akik a szerszámot és ezeket az útmutatásokat nem ismerik.** Az elektromos szerszámok használata nem képzett felhasználók kezében veszélyes.
- e) **Tartsa karban az elektromos szerszámokat. Ellenőrizze, hogy a mozgó alkatrészek nem állítódtak-e el vagy nem szorulnak-e, nincsenek-e a szerszámon törött alkatrészek, nem állnak-e fenn olyan körülmények, amelyek befolyásolhatják a szerszám működését. Ha a szerszám sérült, használat előtt javíttassa meg.** A nem megfelelően karbantartott elektromos szerszámok számos balesetet okoznak.
- f) **A vágószerszámokat tartsa élesen és tisztán.** A megfelelően karbantartott éles vágószerszám beszorulásának kisebb a valószínűsége, és könnyebben irányítható.

- g) **Az elektromos szerszámot, tartozékokat és szerszámszárakat stb. a használati útmutatónak megfelelően használja, a munkakörülmények és az elvégzendő feladat figyelembe vételével.** Az elektromos szerszám rendeltetésétől eltérő használata veszélyhelyzetet teremthet.

#### 5) Szerviz

- a) **A szerszámot képzett szakemberrel szervizeltesse, és csak eredeti cserealkatrészeket használjon fel.**  
*Ezzel biztosítja az elektromos szerszám folyamatosan biztonságos működését.*

## TOVÁBBI SPECIFIKUS BIZTONSÁGTECHNIKAI SZABÁLYOK

### További biztonságtechnikai figyelmeztetések csiszoláshoz, köszörüléshez, drótkéfézéshez vagy vágótárcsás vágáshoz

- a) **Ez az elektromos szerszám csiszolásra, köszörülésre, drótkéfézésre vagy vágásra készült. Olvassa át a szerszámhoz mellékelte összes biztonsági figyelmeztetést, útmutatást, szemléltető ábrát és műszaki adatot.** Az alábbiakban felsorolt útmutatások figyelmen kívül hagyása áramütést, tüzet és/vagy súlyos sérülést okozhat.
- b) **Polírozást nem ajánlatos végezni ezzel az elektromos szerszámmal.** Az elektromos szerszám nem rendeltetészerű használata veszélyes lehet, és személyi sérülést okozhat.
- c) **Ne használjon olyan tartozékokat, amelyek nem az adott szerszámhoz készültek, és amelyek használatát a gyártó nem ajánlja.** Az a tény, hogy egy tartozékot csatlakoztatni lehet az elektromos szerszámhoz, még nem jelenti azt, hogy az adott tartozék használata biztonságos.
- d) **A tartozék névleges fordulatszáma legalább egyenlő legyen az elektromos szerszám maximális fordulatszámával.** A névleges fordulatszámunknál gyorsabban működtetett tartozékok eltörhetnek és elrepülhetnek.
- e) **A tartozék külső átmérőjének és vastagságának az elektromos szerszámhoz megadott engedélyezett tartományba kell esnie.** A nem megfelelő méretű tartozékokat nem lehet megfelelően védeni és irányítani.
- f) **A felszerelendő tartozékok menetének illenie kell a csiszoló tengelyének menetére. Karimával szerelt tartozékok tengelyfuratának a karima illesztési átmérőjéhez kell illeszkednie.** Ha olyan tartozékot szerel a szerszámba, amely nem illeszkedik tökéletesen, a szerszám elveszti az egyensúlyát, túl nagy rázkódást okoz, és a kezelő elveszítheti a szerszám feletti uralmát.
- g) **Ne használjon sérült tartozékokat. Minden használat előtt ellenőrizze a tartozékot, pl. a csiszolótárcsán nincsenek-e kitérősek és repedések,**





**a csiszolótányéron nincsenek-e repedések, hasadáások vagy túlzott kopás, ill. a drótkéfény nincsenek-e kilazult vagy törött drótszálak. Ha az elektromos szerszámot vagy tartozékát leejti, ellenőrizze, nem sérült-e meg, vagy szereljen fel sértetlen tartozékot. A tartozék átvizsgálása és felszerelése után a tartozék forgási síkján kívül helyezkedjen el, erre kéri a közelben állókat is, majd egy percig járassa a szerszámot maximális üresjáratú fordulatszámon. A sérült tartozékok ez idő alatt általában leválnak.**

- h) **Viseljen személyi védőfelszerelést. A munkafeladattól függően hordjon egész arcát eltakaró maszkot, biztonsági szemüveget vagy védőszemüveget. Szükség esetén viseljen porvédő maszkot, hallásvédőt, védőkesztyűt és munkakötényt, amely felfogja a munkadarabról lepattanó részecskéket.** A szeme védelmére olyan védőszemüveget viseljen, amely képes felfogni a különféle munkaműveletek során a levegőbe kerülő törmelékét. A porvédő maszknak vagy a légzésvédőnek ki kell szűrnie a munkavégzés során elszabaduló részecskéket. A hosszú időn keresztül erős zaj mellett végzett munka halláskárosodást okozhat.
- i) **Tartsa a nézelődőket a munkaterületől biztonságos távolságra. Mindenkinek személyi védőfelszerelést kell viselnie, aki belép a munkaterületre.** A munkadarabról leváló szilánkok vagy eltörött tartozék darabjai elrepülhetnek, és még a közvetlen munkaterületen kívül is sérülést okozhatnak.
- j) **Munka közben az elektromos szerszámot csak a szigetelt felületeinél fogja, amikor olyan helyen végez munkát, ahol a vágótartozék rejtett kábelhez vagy éppen a szerszám saját tápkábeléhez érhet. Ha a vágótartozék áram alatt lévő vezetékét ér, a szerszám fém alkatrészei is áram alá kerülhetnek, és a kezelő áramütést szenvedhet.**
- k) **A szerszám kábelét úgy helyezze el, hogy az ne kerülhessen a forgó tartozék útjába. Ha elveszti a szerszám feletti uralmát, a szerszám elvághatja vagy felcsavarhatja a kábelt, és a forgó tartozék magához ránthatja a kezét vagy a karját.**
- l) **Soha ne tegye le addig az elektromos szerszámot, amíg a tartozék teljesen le nem állt. A forgó tartozék belekaphat a felületbe, és az elektromos szerszámot kiránthatja a kezelő irányítása alá.**
- m) **Működésben lévő elektromos szerszámot ne hordozzon magával. Ha véletlenül forgó tartozékkal kerül érintkezésbe, az bekaphatja a ruházatát, és a testébe hatolhat.**
- n) **Rendszeresen tisztítsa az elektromos szerszám szellőzőnyílásait. A motor ventilátora beszívja a port a burkolat alá, és a nagy mennyiségben lerakódott fémpor elektromos veszélyeket okozhat.**
- o) **Soha ne használja az elektromos szerszámot gyúlékony anyagok közelében. A szikráktól ezek az anyagok tüzet foghatnak.**

- p) **Folyadékűtésű tartozékokat ne használjon. Víz vagy más hűtőfolyadék használata akár halálos áramütést is okozhat.**

## TOVÁBBI BIZTONSÁGTECHNIKAI ELŐÍRÁSOK MINDEN MŰVELETHEZ

### A visszarúgás és azzal kapcsolatos figyelmeztetések

Visszarúgás alatt a beékelődött vagy elakadt forgó tárcsa, csiszolótányér, kefe vagy egyéb tartozék hirtelen reakcióját értjük. A beszoruló vagy beékelődő forgó tartozék nagyon hamar lelassul, aminek hatására az irányítatlan elektromos szerszám az elakadási ponttól a tartozék forgásával ellentétes irányban elmozdul.

Példa: ha a vágótárcsa beékelődik vagy beszorul a munkadarabba, akkor a tárcsának az elakadási pontnál lévő éle belekaphat a munkadarab felületébe, aminek hatására a tárcsa kiugorhat a vágatból és visszarúghat. A tárcsa elindulhat a kezelő felé, de azzal ellentétes irányban is attól függően, milyen irányban forgott a beszorulás pontjánál. Ilyen körülmények között el is törhet a tárcsa.

A visszarúgás a szerszám rendeltetéstől eltérő vagy helytelen használatának vagy a körülményeknek a következménye, de az alábbi óvintézkedések betartásával elkerülhető:

- a) **Szorosan markolja az elektromos szerszámot, a testével és karjával úgy helyezkedjen, hogy képes legyen ellenállni a visszarúgásoknak. Ha a szerszám segédfogantyúval is fel van szerelve, azt mindig használja, hogy visszarúgás vagy az indítás során keletkező nyomatékváltozás során is maximálisan uralja a szerszámot. A kezelő úrrá lehet a nyomatékváltozásokon és a visszarúgásokon, ha megtette a szükséges óvintézkedéseket.**
- b) **Soha ne tegye a kezét a forgó tartozékhoz közel. A tartozék a kezére is visszarúghat.**
- c) **Ne úgy helyezkedjen, hogy az elektromos szerszám visszarúgásnál az Ön teste felé indulhasson el. Visszarúgás esetén a szerszám a beszorulás pontjától a tárcsa addigi forgásirányával ellentétes irányban fog elindulni az elakadási ponttól.**
- d) **Sarkokon, éles széleken stb. különös körültekintéssel dolgozzon. Kerülje a tartozék bólogatását és beszorulását. A sarkok és éles szélek vagy a szerszám bólogatása miatt a forgó tartozék könnyen beszorulhat, aminek hatására a kezelő elvesztheti a szerszám feletti uralmát, vagy visszarúghat a szerszám.**
- e) **Ne tegyen a szerszámra fűrészláncot, famarásra alkalmas vagy fogazott fűrésztárcsát. Az ilyenek gyakran okoznak visszarúgást, és a kezelő elvesztheti a szerszám feletti uralmát.**

### Specifikus biztonsági figyelmeztetések csiszoláshoz és vágótárcsás vágáshoz

- a) **Csak a szerszámhoz ajánlott típusú tárcsákat használjon, a kiválasztott tárcsához készült**







**védőburkolattal.** Az elektromos szerszám tervezésénél figyelmen kívül hagyott típusú tárcsákhoz nem biztosítható megfelelő védelem, ezért nem biztonságosak.

- b) **A súllyesztett középpontú tárcsák csiszolófelületét a védősín síkjá alá kell felszerelni.** A védősín síkjából kinyúló helytelenül szerelt vágótárcsához nem biztosítható kellő védelem.
- c) **A védőburkolatot biztonságosan kell rögzíteni a szerszámról és a maximális biztonság érdekében úgy kell beállítani, hogy a tárcsa minél kisebb része legyen szabadon a kezelő irányában.** A védőburkolat segít megvédeni a kezelőt a vágótárcsa letöredező darabjaitól és a vágótárcsa véletlen megérintésétől, illetve attól hogy a szikráktól a ruhája tüzet fogjon.
- d) **A tárcsákat csak az ajánlott alkalmazási területeiken szabad használni. Például: ne csiszoljon a vágótárcsa oldalával.** A vágótárcsa kerületi csiszolásra készült, oldalirányú nyomás hatására összeroppanhat.
- e) **Mindig sértetlen, a kiválasztott vágótárcsa méretének és alakjának megfelelő leszorító karimát alkalmazzon.** A megfelelő támasztókarima támasztja a tárcsát, így csökkenti a tárcsa törésének lehetőségét. A vágótárcsa karimája különbözhet a sarokcsiszoló tárcsa karimájától.
- f) **Ne használja nagyobb szerszámok lekopott tárcsáit.** A nagyobb szerszámhoz gyártott tárcsa nem alkalmas a kisebb szerszám magasabb fordulatszámán való használatra, és szétrobbanhat.

## További biztonsági figyelmeztetések vágótárcsás vágáshoz

- a) **Ügyeljen arra, hogy a vágótárcsa ne „szoruljon be”, és ne nyomja túl erősen. Ne próbáljon túl nagy mélységű vágást végezni.** A tárcsa túlerőltetése fokozza annak terhelését, ezért könnyebben megcsavarodhat vagy megszorulhat a vágatban, és nő a visszarúgás, illetve a tárcsa eltörésének veszélye.
- b) **Ne álljon a forgó tárcsával egy vonalba vagy közvetlenül mögéje.** Amikor a tárcsa a munkavégzés helyén az Ön testétől távolodó irányban mozog, egy esetleges visszarúgás a forgó tárcsát és azzal együtt a szerszámot közvetlenül Ön felé kényszerítheti.
- c) **Amikor a tárcsa megszorul, vagy valamilyen okból megszakítja a vágást, kapcsolja ki a szerszámot, és tartsa mozdulatlanul, amíg teljesen leáll.** A mozgásban lévő vágótárcsát soha ne próbálja eltávolítani a vágatból, mert visszarúghat a szerszám. Derítse ki a tárcsa beszorulásának okát, és tegye meg a szükséges intézkedést annak elhárítására.
- d) **Ne indítsa újra a vágást, ha a tárcsa a munkadarabban van. Várja meg, amíg a tárcsa eléri a teljes fordulatszámot, és azután óvatosan vigye be újra a vágatba.** A tárcsa megszorulhat, felfelé kiugorhat vagy visszarúghat, ha a szerszámot a munkadarabban indítja újra.

- e) **A táblákat vagy túlméretes munkadarabokat támassza alá, hogy minimálisra csökkentse a tárcsa beszorulásának és a visszarúgásnak az esélyét.** A nagy munkadarabok már saját súlyuktól is könnyen megereszkedhetnek. A munkadarabot a vágási vonal közelében, illetve két végéhez közel, a tárcsa mindkét oldalán alá kell támasztani.
- f) **Különösen óvatos legyen, amikor „zsebvágást” végez meglévő falakon vagy más, be nem látható felületeken.** A vágótárcsa belevághat a gáz- vagy vízcsovekbe, elektromos vezetékbe vagy más tárgyakra, ami visszarúgást okozhat.

## További biztonságtechnikai előírások csiszolási műveletekhez

- a) **Ne használjon túl nagyméretű csiszolópapírt. A gyártó ajánlásai alapján válassza ki a csiszolópapírt.** A csiszolótányéron túlnyúló nagy csiszolópapír szakadásveszélyes, és a tárcsa elakadhat, elszakadhat, vagy a szerszám visszarúghat.

## További biztonságtechnikai előírások drótkéfézési műveletekhez

- a) **Legyen tudatában annak, hogy a keféről normál használat során is válhatnak le drótszálak. Ne nyomja túl erősen a kefét, hogy ne terhelje túl a drótszálakat.** A drótszálak könnyen behatolhatnak a vékony ruházatba és/vagy a bőrbe.
- b) **Ha drótkéfézéshez védőburkolat használata ajánlott, ne engedje, hogy a drótkéfézés tárcsa vagy a drótkéfé hozzátérjen a védőburkolathoz.** A drótkéfé tárcsa átmérője a terhelés és a centrifugális erők hatására munka közben tágulhat.

## További biztonsági szabályok csiszolókhöz

- a) **Ne használjon 11-es típusú (kúpos fazék alakú) tárcsát ezzel a szerszámmal.** Nem megfelelő tartozék használata sérülést okozhat.
- b) **Mindig használja az oldalfogantyút. Biztonságosan húzza meg a fogantyút.** Az oldalfogantyút mindig használnia kell, hogy a szerszám feletti uralmát folyamatosan megtartsa.

## Maradványkockázatok

Bizonyos maradványkockázatok a vonatkozó biztonsági előírások betartása és védőeszközök használata ellenére sem kerülhetők el. Ezek a következők:

- halláskárosodás;
- a repülő törmelék által okozott személyi sérülés;
- a munka közben felforrósodott tartozékok miatti égési sérülés.
- a hosszú ideig tartó használat miatt bekövetkező személyi sérülés.
- veszélyes anyagok porával kapcsolatos kockázat.







## Elektromos biztonság

A villanymotort csak egy bizonyos feszültségre terveztük. Mindig ellenőrizze, hogy a hálózati feszültség megfelel-e a szerszám adattábláján feltüntetett feszültségnek.



Az Ön DEWALT szerszáma az EN60745 szabványnak megfelelően kettős szigetelésű, ezért nincs szükség földelésre.

Ha a hálózati kábel sérült, ki kell cserélni a DEWALT szervizhálózatában beszerezhető speciális készítésű kábelre.



**FIGYELMEZTETÉS:** Hibaáram-védelemmel ellátott (legfeljebb 30 mA-es) áramforrás használatát javasoljuk.

## Hosszabbító kábel használata

Ha hosszabbító kábelt kell használnia, az adott szerszám áramfelvételének megfelelő, jóváhagyott 3 eres hosszabbító kábelt használjon (lásd a **Műszaki adatok** cím alatt). A vezetők minimális keresztmetszete 1,5 mm<sup>2</sup>, maximális hossza 30 m lehet.

Kábeldob használata esetén mindig teljesen tekerje le a kábelt.

## A csomag tartalma

A csomag a következőket tartalmazza:

- 1 Sarokcsiszoló
- 1 Védőburkolat
- 1 Oldalfogantyú
- 1 Támasztókarima
- 1 Kulcs nélküli rögzítőanya
- 1 Imbuszkulcs
- 1 Kezelési útmutató
- Ellenőrizze a terméket, részeit és tartozékait, nem sérültek-e meg szállítás közben.
- Használat előtt szánjon időt ennek a használati útmutatónak az alapos áttanulmányozására és elsajátítására.

## A szerszámon lévő jelölések

A következő piktogramok láthatók a szerszámon:



Használat előtt olvassa el a kezelési útmutatót.



Viseljen hallásvédőt.



Viseljen védőszemüveget.



Elektronikus fék

## Dátumkód helye (D ábra)

A gyártás évét is tartalmazó dátumkód **11** a szerszámházba van nyomtatva.

Példa:

2018 XX XX  
Gyártás éve

## Leírás (A, B ábra)



**FIGYELMEZTETÉS:** Az elektromos szerszámot vagy részeit soha ne alakítsa át. Azzal anyagi kárt vagy személyi sérülést okozhat.

- 1 Tengelyrögzítő gomb
- 2 Tengely
- 3 Oldalfogantyú
- 4 Támasztókarima
- 5 Rögzítőanya
- 6 Védőburkolat
- 7 Csúzókapcsoló
- 8 Fordulatszám-szabályozós kapcsoló (DWE4357, DWE4369)
- 9 Védőburkolat kioldókarja
- 10 LED kijelző

## Rendeltésszerű használat

Az Ön nagy igénybevételre készült sarokcsiszolóját professzionális közörrőlésre, csiszolásra, drótkéfézésre és vágásra terveztük.

**NE** használjon a süllyesztett középpontú és lamellás tárcsán kívül másfajta csiszolótárcsát.

**NE** használja nedves körülmények között, illetve gyúlékony folyadékok vagy gázok közelében.

Ez a nagy igénybevételre készült sarokcsiszoló professzionális elektromos szerszám.

**NE** engedje, hogy gyerekek hozzáférjenek. Ha kevésbé gyakorlott személy használja, biztosítson számára felügyeletet.

- **Gyermekek és fogyatékkal élő személyek.** Ezt a szerszámot gyermekek vagy fogyatékkal élők csak felügyelet mellett használhatják.
- Ezt a terméket nem használhatják olyan személyek (a gyermekeket is beleértve), akik nincsenek fizikai, érzékelési vagy mentális képességeik teljes birtokában, vagy nincs meg a szükséges tapasztalatuk és tudásuk vagy képzettségük, kivéve, ha a biztonságukért felelős személy felügyel rájuk. Gyermekeket soha ne hagyjon felügyelet nélkül a termék közelében.

## Részegységek

### Rezgéselnyelő oldalfogantyú

DWE4369

A rezgéselnyelő oldalfogantyú a szerszám kényelmesebb használatát segíti elő a rezgések elnyelésével.

### Nullfeszültség

A nullfeszültség kioldó kapcsoló funkció leállítja a szerszámot, és az csak a kapcsoló kikapcsolása és újbóli bekapcsolása után indul újra.

### E-tengelykapcsoló

Ez a szerszám e-tengelykapcsolóval (elektronikus tengelykapcsolóval) van felszerelve, amely elakadás vagy a tárcsa becsípődése esetén lekapcsolja a szerszámot, hogy kisebb legyen a felhasználóra átmenő reakció-nyomaték. A szerszám újraindításához a kapcsolót ki és be kell kapcsolni.





## Fék

A csúszókapcsoló elengedésekor a motor azonnal lekapcsol, és az elektronikus fék gyorsan leállítja a tartozék mozgását.

## Kickback Brake™ (Visszarúgás-gátló)

Amikor becsípődést, elakadást vagy beszorulást észlel, az elektronikus fék bekapcsol, hogy maximális erővel gyorsan leállítsa a tárcsát, lelassítsa a szerszám mozgását, majd lekapcsolja a szerszámot. A szerszám újraindításához a kapcsolót ki és be kell kapcsolni.

## Constant Clutch™ (Folytonos tengelykapcsoló)

Túlterheléskor vagy beszoruláskor csökken a motor nyomatéka. A terhelés csökkenésekor pedig a nyomaték és a fordulatszám emelkedik. A szerszám hosszabb idejű elakadása esetén lekapcsol, és a kapcsoló ki- és bekapcsolásával indítható újra.

## Elektronikus lágyindítás

Ez a funkció korlátozza az indítási nyomatékokat, és lehetővé teszi, hogy a fordulatszám fokozatosan növekedjen egy 1 másodperces időtartam alatt.

## LED jelző (A ábra)

A LED jelző **10** normál üzem közben zölden világít, ha viszont pirosan bizonyos séma szerint villog, akkor a szerszám védelmi funkciójának működésbe lépését jelzi. A **LED ismertetése** cím alatt, kézikönyvünk hátoldalán találja a villogási sémák magyarázatát.

## ÖSSZESZERELÉS ÉS BEÁLLÍTÁSOK



**FIGYELMEZTETÉS: Súlyos személyi sérülés veszélyének csökkentése érdekében kapcsolja ki és áramtalanítsa a szerszámot, mielőtt beállítást végez rajta, vagy kiegészítőt, illetve tartozékokat le- vagy felszerel.** Ellenőrizze, hogy az indítókapcsoló OFF (KI) állásban van-e. A készülék véletlen beindulása sérülést okozhat.

## Oldalfogantyú felszerelése (B ábra)



**FIGYELMEZTETÉS:** A szerszám használata előtt ellenőrizze, hogy biztonságosan meg van-e húzva a fogantyú.

Csavarja be szorosan az oldalfogantyút **3** a fogaskerékhez bármelyik oldalán lévő menetes furatok egyikébe. Az oldalfogantyút mindig használnia kell, hogy a szerszám feletti uralmát folyamatosan megtartsa.

## Védőburkolatok



**VIGYÁZAT: Minden csiszoló- és vágótárcsával, lamellás csiszoló tárcsával, drótkéffel és drótkéfék tárcsával védőburkolatot kell használni.** A szerszámhoz mellékelt védőburkolatok az A ábrán láthatók. Néhány alkalmazáshoz szükséges megfelelő védőburkolatot beszerezni a helyi kereskedőtől vagy szerviztől.

**TARTSA SZEM ELŐTT:** Élciszolás és vágás kimondottan erre a célra készült 27-es típusú tárcsával végezhető; a 6 mm vastagságú tárcsák felületi csiszolásra készültek, a vastagabb

27-es típusú tárcsáknál pedig a gyártó címkéjén kell ellenőrizni, hogy azok alkalmasak-e felületi csiszolásra, vagy csak élciszolásra/vágásra használhatók. 1-es típusú védőburkolatot kell használni minden olyan tárcsával, amelyet tilos felületi csiszolásra használni. Vágás 41-es típusú tárcsával és 1-es típusú védőburkolattal is végezhető.

**TARTSA SZEM ELŐTT: A csiszoló- és vágótartozékok táblázatában** választhatja ki a helyes védőburkolat-tartozék kombinációt.

## A védőburkolat beállítása és felszerelése (C, D ábra)



**VIGYÁZAT:** Kapcsolja ki és áramtalanítsa a szerszámot, mielőtt beállítást végez rajta, illetve szerelvényt vagy tartozékokat le- vagy felszerel.



**VIGYÁZAT:** Működtetés ELŐTT ellenőrizze, melyik védőburkolat-beállítási opcióra van beállítva a szerszám.

### Beállítási opciók

A védőburkolat beállításánál a védőburkolat kioldókarja **9** racsni-szerűen beakaszódik a védőburkolat gyűrűjén lévő egyik illesztőfuratba **15**. Az Ön csiszolóján a védőburkolat állításához két opció áll rendelkezésre.

- **One-touch™:** A beakaszódó felület ferde, és a következő illesztőfuratig halad, amikor a védőburkolatot az óramutató járásának irányában (a tengely a kezelő felé néz) forgatják, ha pedig azzal ellentétes irányban forgatják, önmagától rögzítődik.
- **Two-touch™:** Ebben a helyzetben a beakaszódó felület egyenes és sarkosított. NEM halad a következő illesztőfuratig, kivéve, ha a védőburkolat kioldókarját lenyomják és lenyomva tartják, miközben a védőburkolatot az óramutató járásának irányában vagy az óramutató járásával ellentétes irányban forgatják (a tengely a kezelő felé néz).



One-Touch™



Two-Touch™

### A védőburkolat állításának opciói

A védőburkolat kioldókarjának **9** a kívánt helyzetbe történő állításának lehetősége:

1. T20 bittel csavarja ki a csavart **12**.
2. Távolítsa el a védőburkolat kioldókarját. Válassza ki a karnak a kívánt opcióhoz megfelelő végét. A One-touch opciónál kar **9** ferde vége akaszódik be a védőburkolat gyűrűjének illesztőfurataiba **15**. A Two-touch opciónál a kar négyszögű vége akaszódik be a védőburkolat gyűrűjének furataiba **15**.
3. Tegye vissza a kart, a kiválasztott végét a rugó **20** alá helyezve. Ügyeljen arra, hogy a kar megfelelően érintkezzen a rugóval.
4. Csavarja vissza a csavart, és állítsa be 2,0–3,0 Nm nyomatékokat. A rugó visszahúzó funkcióval, a védőburkolat



kioldókarját **9** megnyomva biztosítsa a helyes összeszerelést.

### A védőburkolat felszerelése (D ábra)

**! VIGYÁZAT:** A védőburkolat szerelése előtt gondoskodjon arról, hogy a csavar, a kar és a rugó pontosan illeszkedjenek.

1. A tengely a kezelő felé nézzen, nyomja le és tartsa lenyomva a védőburkolat kioldókarját **9**.
2. Igazítsa egymáshoz a védőburkolat bütykeit **13** és a fogaskerékház réseit **14**.
3. Nyomja lefelé a védőburkolatot, amíg a bütykök be nem akadnak, majd forgassa be őket a fogaskerékház-agy vátjátába. Engedje el a védőburkolat kioldókarját.
4. A védőburkolat elhelyezése:

**One-touch™:** Fordítsa a védőburkolatot az óramutató járásának irányában a kívánt munkahelyzetbe. Nyomja le és tartsa lenyomva a védőburkolat kioldókarját **9**, hogy az óramutató járásával ellentétes irányban foroghasson a burkolat.

**Two-touch™:** Nyomja le és tartsa lenyomva a védőburkolat kioldókarját **9**. Fordítsa a védőburkolatot az óramutató járásának irányában vagy az óramutató járásával ellentétes irányban a kívánt munkahelyzetbe.

**TARTSA SZEM ELŐTT:** A védőburkolat a tengely és a kezelő között helyezkedjen el, hogy az utóbbinak maximális védelmet nyújtson.

A védőburkolat kioldókarjának be kell pattannia a védőburkolat gyűrűjének egyik illesztőfuratába **15**. Ez biztosítja, hogy a védőburkolat biztonságos legyen.

5. A védőburkolat leszereléséhez fordított sorrendben végezze el az 1–3. lépéseket.

## Karimák és tárcsák

### Nem kerékgyas tárcsák felszerelése (E ábra)

**! FIGYELMEZTETÉS:** Ha a karima/rögzőtőnya/tárcsa nem megfelelően ülnek, súlyos személyi sérülés következhet be (vagy rongálódhat a szerszám vagy a tárcsa).

**! VIGYÁZAT:** A mellékelt karimákat kell használni a 27-es típusú csiszolótárcsákhoz, valamint 41-es és 42-es típusú vágótárcsákhoz. Bővebb tájékoztatást **A csiszoló- és vágótartozékok táblázatában** találhat.

**! FIGYELMEZTETÉS:** Vágótárcsák használatához zárt, kétoldalas vágótárcsa-védőburkolat szükséges.

**! FIGYELMEZTETÉS:** Sérült karima vagy védőburkolat, illetve nem megfelelő karima és védőburkolat használata esetén a tárcsa eltörhet, és sérülést okozhat. Bővebb tájékoztatást **A csiszoló- és vágótartozékok táblázatában** találhat.

1. Helyezze a szerszámot védőburkolatával felfelé egy asztalra.
2. Szerelje rá a menet nélküli támasztókarimát **4** a tengelyre **2** úgy, hogy a kiemelkedő középpontja a tárcsa felé nézzen.
3. Helyezze a tárcsát **16** a támasztókarimához úgy, hogy a karima kiemelkedő része a tárcsa középpontjában legyen.

4. Miközben a tengelyrögzőtő gombot nyomja, és a hatszögű mélyedések a tárcsától távolodó irányba néznek, csavarja a rögzőtőnyát **5** a tengelyre úgy, hogy a bütykök a tengely két részébe akadjanak be.
5. Tartsa lenyomva a tengelyrögzőtő gombot, közben pedig imbuszkulccsal húzza meg a rögzőtőnyát **5**.
6. A tárcsa leszereléséhez nyomja le a tengelyrögzőtő gombot, és lazítsa meg a menetes rögzőtőnyát.

### Csiszolótányérok felszerelése (B, F ábra)

**TARTSA SZEM ELŐTT:** Csiszolótányérral használt csiszolótárcsákhoz, amelyeket gyakran rost-gyanta tárcsáknak neveznek, nem szükséges védőburkolat használata. Mivel ezekhez a tartozékokhoz nem szükséges védőburkolat, előfordulhat, hogy a védőburkolat nem illeszkedik pontosan, ha mégis használják.

**! FIGYELMEZTETÉS:** Ha a karima/rögzőtőnya/tárcsa nem megfelelően ülnek, súlyos személyi sérülés következhet be (vagy rongálódhat a szerszám vagy a tárcsa).

**! FIGYELMEZTETÉS:** A megfelelő védőburkolatot vissza kell tenni a csiszolótárcsára, vágótárcsára, lamellás csiszolótárcsára, drótkéfére vagy drótkéfére tárcsára, miután a csiszolási munkák elkészültek.

1. Helyezze fel vagy csavarja fel helyesen a csiszolótányérra **17** tengelyre.
2. Tegye a csiszolótárcsát **18** a csiszolótányérra **17**.
3. A tengelyrögzőtő **1** lenyomva tartva csavarja rá a rögzőtőnyát **19** a tengelyre, a rögzőtőnya kiemelkedő középpontját irányítsa a csiszolótárcsa és a csiszolótányér középpontjába.
4. Húzza meg kézzel a rögzőtőnyát. Ezután nyomja a tengelyrögzőtő gombot, közben addig forgassa a csiszolótárcsát, amíg a tárcsa és a rögzőtőnya passzatosan nem illeszkednek egymáshoz.
5. A tárcsa leszereléséhez forgassa az alátétlapot és a csiszolótányérra, miközben nyomja a tengelyrögzőtő gombot.

### Fazékkéfe és drótkéfére tárcsa felszerelése (A, B ábra)

**! FIGYELMEZTETÉS:** Ha a karima/rögzőtőnya/tárcsa nem megfelelően ülnek, súlyos személyi sérülés következhet be (vagy rongálódhat a szerszám vagy a tárcsa).

**! VIGYÁZAT:** A személyi sérülés veszélyének csökkentése érdekében drótkéfére és a tárcsák kezelésekor viseljen védőkesztyűt. Azok élesek lehetnek.

**! VIGYÁZAT:** A szerszám sérülésének megelőzése érdekében ügyeljen arra, hogy a felszereléskor vagy munka közben a tárcsa vagy a drótkéfe ne érjen hozzá a védőburkolathoz. A tartozékot észrevehetetlen sérülés érheti, aminek következtében drótszálok válhatnak le a tárcsáról vagy a csészéről.

A drótkéfére vagy a drótkéfére tárcsát közvetlenül a menetes tengelyre, karimák használata nélkül kell felszerelni. Csak menetes kerékgyalgal ellátott M14-es drótkéfére vagy tárcsát



használjon. Ezek a tartozékok a helyi forgalmazónál vagy márkaszervízben külön költség ellenében beszerezhetők.

1. Helyezze a szerszámot védőburkolatával felfelé egy asztalra.
2. Kézzel csavarja rá a tárcsát a tengelyre.
3. Nyomja le a tengelyrögítőt gombot **1**, és csavarkulccsal a drótkéfécs tárcsa vagy a drótkéfe agyánál húzza meg a keféte vagy a tárcsát.
4. A tárcsa leszereléséhez a fenti műveletsort végezze el fordított sorrendben.

**MEGJEGYZÉS:** A szerszám sérülésének megelőzése érdekében a szerszám bekapcsolása előtt megfelelően illessze rá a hajtótengelyre a tárcsát.

## Használat előtt

- Szerelje fel a védőburkolatot és a megfelelő tárcsát. Ne használjon túlságosan lekopott tárcsát.
- Győződjön meg arról, hogy a belső és a külső karima helyesen van felszerelve. Kövesse **A csiszoló- és vágótartozékok táblázatának** útmutatásait.
- Ellenőrizze, hogy a tárcsa a tartozékon és a szerszámon nyílall jelölt irányban forog-e.
- Ne használjon sérült tartozékokat. Minden használat előtt ellenőrizze a tartozékokat, pl. a vágótárcsán nincsenek-e kitorékok és repedések, a csiszolófényon nincsenek-e repedések, hasadások vagy túlzott kopás, ill. a drótkéfen nincsenek-e kilazult vagy törött drótszálok. Ha az elektromos szerszámot vagy tartozékát leejti, ellenőrizze, nem sérült-e meg, vagy szereljen fel sértetlen tartozékokat. A tartozék átvizsgálása és felszerelése után a tartozék forgási síkján kívül helyezkedjen el, erre kérje a közelben állókat is, majd egy perccel járassa a szerszámot maximális üresjáratú fordulatszámon. A sérült tartozékok ez idő alatt általában leválnak.

## A SZERSZÁM KEZELÉSE

### Használati útmutató

- FIGYELMEZTETÉS:** Mindig tartsa be a biztonsági útmutatásokat és az érvényes előírásokat.
- FIGYELMEZTETÉS:** **Súlyos személyi sérülés veszélyének csökkentése érdekében kapcsolja ki és áramtalanítsa a szerszámot, mielőtt beállítást végez rajta, vagy kiegészítőt, illetve tartozékokat le- vagy felszerel.** Ellenőrizze, hogy az indítókapcsoló OFF (KI) állásban van-e. A készülék véletlen beindulása sérülést okozhat.
- FIGYELMEZTETÉS:**
  - Gondoskodjon a csiszolni vagy vágni kívánt anyag megfelelő rögzítéséről.
  - Biztonságosan rögzítse és támassza meg a munkadarabot. Szorítókkal vagy satuval stabil felülethez rögzítse, és támassza alá a munkadarabot. A munkadarab biztonságos rögzítése és megtámasztása azért fontos, hogy az el ne mozdulhasson, és a kezelő el ne veszítse a szerszám feletti uralmát. A munkadarab elmozdulása és

a szerszám feletti uralom elvesztése veszélyhelyzetet teremthet, és személyi sérülést okozhat.

- **A táblákat vagy túlméretes munkadarabokat támassza alá, hogy minimálisra csökkentse a tárcsa beszorulásának és a visszarúgásnak az esélyét.** A nagy munkadarabok már saját súlyuktól is könnyen megereszkehetnek. A munkadarabot a vágási vonal közelében, illetve két végéhez közel, a tárcsa mindkét oldalán alá kell támasztani.
- A szerszám kezelése közben mindig viseljen védőkesztyűt.
- A használat során a fogaskerékhez nagyon felforrósodik.
- Csak enyhén nyomja a szerszámot. Oldalirányban ne nyomja a tárcsát.
- Mindig szerelje fel a védőburkolatot és a megfelelő tárcsát. Ne használjon túlságosan lekopott tárcsát.
- Győződjön meg arról, hogy a belső és a külső karima helyesen van felszerelve.
- Ellenőrizze, hogy a tárcsa a tartozékon és a szerszámon nyílall jelölt irányban forog-e.
- Kerülje a túlterhelést. Ha a szerszám munka közben felforrósodik, működtesse néhány perccel üresjáraton, hogy a tartozék lehűljön. Ne érjen a tartozékokhoz, amíg le nem hűltek. A használat során a tárcsák nagyon felforrósodnak.
- Megfelelő és a helyére szerelt védőburkolat nélkül soha ne dolgozzon a csiszoló tárcsával.
- Ne használja az elektromos szerszámot vágóállványal.
- Soha ne használjon itatóst ragasztott csiszolóanyagokkal.
- Számítson arra, hogy a tárcsa a szerszám kikapcsolása után egy ideig még tovább forog.

### Helyes kéztartás (G ábra)

- FIGYELMEZTETÉS:** A súlyos személyi sérülés veszélyének csökkentése érdekében **MINDIG** a bemutatott helyes kéztartást alkalmazza.
- FIGYELMEZTETÉS:** A súlyos személyi sérülés elkerülése érdekében **MINDIG** biztonságosan tartsa a szerszámot, számítván annak hirtelen reakciójára.

A helyes kéztartás az, ha egyik kezét az oldalfogantyún **3**, a másikat pedig a szerszámtesten tartja, ahogyan a G ábrán látható.

### Fordulatszám-szabályozós kapcsoló (A. ábra)

#### DWE4357, DWE4369

- FIGYELMEZTETÉS:** A fordulatszám beállítására való tekintet nélkül a tartozék névleges fordulatszáma legalább egyenlő legyen az elektromos szerszám maximális fordulatszámával.

A fordulatszám-szabályozós tárcsa a szerszám jobb irányíthatóságát biztosítja, és lehetővé teszi, hogy a tartozéknak és az anyagnak megfelelő optimális körülmények között működjön.





- Forgassa a tárcsát **8** a kívánt helyzetbe. Nagyobb fordulatszám beállításához felfelé, kisebb fordulatszám beállításához pedig lefelé forgassa.

## Csúszókapcsoló (A ábra)



**VIGYÁZAT:** Erősen tartsa az oldalfogantyút és a szárazmestest, hogy megőrizze a szerszám feletti uralmát annak beindításakor és használata közben, és amíg a tárcsa vagy a tartozék le nem áll. Csak akkor tegye le, amikor a tárcsa már teljesen leállt.

**TARTSA SZEM ELŐTT:** Terhelés közben ne kapcsolja be vagy ki a szerszámot, mert az váratlanul elmozdulhat. Engedje teljes fordulatszámon működni, és csak azután érjen vele a munkadarab felületéhez. Kikapcsolás előtt emelje fel a szerszámot a munkadarab felületéről. Csak akkor tegye le, amikor már teljesen leállt.



**FIGYELMEZTETÉS:** Mielőtt a szerszámot az áramforrásra kapcsolná, győződjön meg arról, hogy a kapcsoló kikapcsolt állásban van: nyomja meg és engedje el a kapcsoló hátsó részét. Miután a szerszám áramellátása megszakadt (például működésbe lépett egy földzárlat-megszakító vagy egy árammegszakító, a szerszám dugasa véletlenül kicsúszott az aljzatból, vagy áramszünet volt), a fenti módon mindig bizonyosodjon meg arról, hogy a kapcsoló kikapcsolt állásban van. Ha a kapcsoló bekapcsolt állásban van, az áramellátás helyreállításával a szerszám váratlanul beindul.

A szerszám beindításához csúsztassa a csúszókapcsolót **7** a szerszám eleje felé. A szerszám leállításához engedje el az üzemi kapcsolót.

A folyamatos működéshez csúsztassa a kapcsolót a szerszám eleje felé, és nyomja be a kapcsoló elülső részét. A folyamatos üzemmódban működő szerszám leállításához nyomja meg, majd engedje el a csúszókapcsoló hátsó részét.

## Tengelyrögztítés (B ábra)

A tengelyrögztítő gomb **1** megakadályozza a hajtótengely elfordulását a tárcsa fel- és leszereléskor. A tengelyrögztítést csak a szerszám kikapcsolt és áramtalanított állapotában működtesse, amikor a hajtótengely már teljesen leállt.

**MEGJEGYZÉS:** A szerszám sérülésének elkerülése érdekében a szerszám működése közben ne zárja a tengelyrögztítést. A szerszám károsodhat, a felszerelt tartozék elrepülhet és sérülést okozhat.

A tengelyrögztítés bekapcsolásához nyomja le a tengelyrögztítő gombot, és addig forgassa a hajtótengelyt, amíg meg nem akad.

## Felületi csiszolás, köszörülés és drótkéfezés



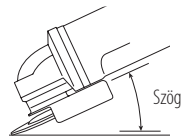
**VIGYÁZAT:** Mindig a kézikönyvünk útmutatásai szerinti megfelelő védőburkolatot használja.



**FIGYELMEZTETÉS: FÉMPOR halmazódhat fel.** Lamellás tárcsák nagymértékű használata fémmunkáknál fokozhatja az áramütés veszélyét. Annak csökkentése érdekében csatlakoztasson RCD-t a szerszámhoz, száraz sürtett levegővel tisztítsa meg a szellőzőrészeket az alábbi karbantartási útmutató szerint.

Munkavégzés a munkadarab felületén:

1. Várja meg, amíg a szerszám eléri a teljes fordulatszámot, és csak azután érintse a munkafelülethez.
2. Csak minimális nyomást gyakoroljon a munkafelületre, hogy a szerszám nagy fordulatszámon működhessen. A felesleges anyagot akkor tudja a leggyorsabban eltávolítani, amikor a szerszám nagy fordulatszámon működik.



3. A szerszám a munkafelülettel megfelelő szöget zárjon be. Az alábbi táblázatban láthatja, hogy melyik munkánál milyen szög szükséges.

Munkafeladat	Szög
Csiszolás	20° - 30°
Csiszolás lamellás tárcsával	5° - 10°
Csiszolás csiszolótányérral	5° - 15°
Drótkéfezés	5° - 10°

4. A tárcsa szélét tartsa érintkezésben a munkafelülettel.
  - Csiszolásnál, lamellás tárcsák köszörülésnél vagy drótkéfezésnél folyamatosan mozgassa a szerszámot előre és hátra, hogy ne keletkezzenek barázdák a munkafelületen.
  - Ha csiszolótányérral csiszol, a szerszámot folyamatosan egyenes vonalban mozgassa, hogy a munkafelület ne horzsolódjon és ne égjen meg.

**TARTSA SZEM ELŐTT:** Ha a szerszámot a munkafelületen egy helyben mozdulatlanul tartja, károsodik a munkadarab.

5. Kikapcsolás előtt távolítsa el a szerszámot a munkadarab felületéről. Csak akkor tegye le, amikor már teljesen leállt.



**VIGYÁZAT:** Különösen ügyeljen, amikor széleken dolgozik, mert ilyenkor a sarokcsiszoló váratlanul elmozdulhat.

## Elővigyázatossági intézkedések festett felületen végzett munkához

1. Ólom alapú festékek csiszolása NEM AJÁNLATOS, mert a szennyezett por elleni védekezés meglehetősen nehéz. Leginkább a gyerekek és terhes anyák vannak kitéve ólommérgezés veszélyének.
2. Miután vegyelemzés nélkül nehéz eldönteni, hogy a festék tartalmaz-e ólmot, bármilyen festék csiszolásához a következő óvintézkedéseket ajánljuk:

### Személyes biztonság

1. Olyan munkaterületre, ahol festék drótkéfezése folyik, gyermekek és várandós nők csak a takarítás befejezése után léphetnek be.
2. A munkaterületre lépők számára porvédő maszk vagy légzésvédő használata kötelező. A légzésvédő szűrőjét naponta cserélni kell, illetve minden esetben akkor is, ha a viselőjének nehézséget okoz a légzés.





**TARTSA SZEM ELŐTT:** Csak az ólomtartalmú festék porával és gőzeivel való munkavégzéshez alkalmas porvédő maszk használható. A közönséges festőálcok nem biztosítanak megfelelő védelmet. A NIOSH (munkabiztonsági és -egészségügyi szervezet) által jóváhagyott maszk beszerzése érdekében forduljon a helyi kereskedőhöz.

3. A szennyezett festékrészecskék lenyelését megelőzendő, a munkaterületen TILOS ENNI, INNI ÉS DOHÁNYOZNI. A munkásoknak evés, ivás és dohányzás ELŐTT mosakodniuk és tisztálkodniuk kell. Ételt, italt és dohányárut tilos a munkaterületen hagyni, mert azok ott porral szennyeződhetnek.

### A környezet biztonsága

1. A festéket úgy kell eltávolítani, hogy csak minimális mennyiségű por keletkezzen.
2. A területet, ahol festék eltávolítása folyik, 4 mil vastag műanyag fóliával légmentesen le kell zárni.
3. A csiszolást úgy kell végezni, hogy a munkaterületről minél kevesebb festékpórus jusson ki.

### Tisztítás és ártalmatlanítás

1. A csiszolási munkálatok során a teljes munkaterület naponta fel kell porszívózni és alaposan meg kell tisztítani. A porszívó szűrőit gyakran kell cserélni.
2. A műanyag takarófoliát fel kell szedni, majd a festékpórusokkal és más keletkező törmelékkel együtt ki kell dobni. Az összes hulladékot légmentesen zárható hulladéktárolókba kell tenni és a rendszeres hulladékszállítási eljárással el kell szállíttatni. A takarítás során a gyermekeket és várandós nőket a munkaterületről távol kell tartani.
3. A játékokat, mosható bútordarabokat és gyermekek által használt tárgyakat újbóli használat előtt alaposan le kell mosni.

### Élcsiszolás és vágás



**FIGYELMEZTETÉS:** Az élcsiszoló és vágótárcsát ne használja felületcsiszolásra, mert az ilyen tárcsa nem tud ellenállni a felületcsiszolás során fellépő oldalirányú nyomásnak. A tárcsa eltörhet, és személyi sérülést okozhat.



**VIGYÁZAT:** A vágásra és élcsiszolásra készült tárcsák eltörhetnek, vagy visszarángást okozhatnak, ha meghajlanak vagy meggörbülnek a szerszám használata közben. Minden élcsiszoló/vágó munkánál a védőburkolat nyitott oldala a kezelőtől távolodó irányba nézzen.

**MEGJEGYZÉS:** 27-es típusú tárcsával végzett élcsiszolásnál/vágásnál csak kis mélységű (13 mm-nél kisebb) vágás és rovátkolás végezhető, amikor még új a tárcsa. A tárcsa sugara a kopás miatt rövidül, és annak mértékében csökkenteni szükséges a vágás/rovátkolás mélységét. Bővebb tájékoztatást **A csiszoló- és vágótartozékok táblázatában** találhat. Ha 41-es típusú tárcsával végez élcsiszolást/vágást, 1-es típusú védőburkolatot használjon.

1. Várja meg, amíg a szerszám eléri a teljes fordulatszámot, és csak azután érintse a munkafelülethez.

2. Csak minimális nyomást gyakoroljon a munkafelülethez, hogy a szerszám nagy fordulatszámra működhessen. A csiszolás/vágás akkor megy a leggyorsabban, amikor a szerszám nagy fordulatszámra működik.
3. Úgy helyezkedjen el, hogy a tárcsa nyitott alsó része Öntől távolodó irányba nézzen.
4. Ha a vágást elkezdte, és vajat hozott létre a munkadarabban, ne módosítsa a vágási szöget. A vágási szög módosítása miatt a tárcsa meggörbülhet és eltörhet. Az élcsiszoló tárcsák nem tudnak ellenállni a hajlítás okozta oldalirányú nyomásnak.
5. Kikapcsolás előtt távolítsa el a szerszámot a munkadarab felületéről. Csak akkor tegye le, amikor már teljesen leállt.

### Fémek megmunkálása

Amikor a szerszámmal fémek megmunkálását végzi, a fémreszelék által okozott maradványkockázatok elkerülése érdekében győződjön meg arról, hogy maradékáram-védő kapcsoló (RCD) van-e csatlakoztatva a szerszámhoz.

Ha az RCD lekapcsolja az áramellátást, vigye el a szerszámot egy megbízott DEWALT szervizbe.



**FIGYELMEZTETÉS:** Amikor szélsőséges körülmények között fémmel dolgozik, áramot jól vezető fémpor halmozódhat fel a gép belsejében. Az ronthatja a szerszám védőszigetelésének határfokát, és áramütés veszélyét okozhatja.

Annak érdekében, hogy a szerszámban ne halmozódjon fel fémreszelék, javasoljuk, hogy naponta tisztítsa meg a szellőzőréseket. Lásd a **Karbantartás** cím alatt.

### Fém vágása

**Ragasztott vágótárcsával történő vágásnál mindig az 1-es típusú védőburkolatot használja.**

Vágásnál csak mérsékelt, a vágandó anyaghoz igazított elötölást alkalmazzon. Ne nyomja a vágótárcsát, ne billentse, és ne lengesse a szerszámot.

Ne lassítsa a forgó vágótárcsát az oldalára gyakorolt nyomással. Munka közben a gépnek mindig felfelé kell mozognia. Ellenkező esetben fennáll annak veszélye, hogy irányítatlanul kimozdul a vágatból.

Profilok és nyegzetacél vágását legjobb a legkisebb keresztmetszetnél kezdeni.

### Durva csiszolás

**Durva csiszolást soha ne végezzen vágótárcsával. Mindig a 27-es típusú védőburkolatot használja.**

A durva csiszolás akkor sikerül a legjobban, ha a szerszámot 30–40°-os szögbe állítja. Mérsékelt nyomással mozgassa a szerszámot előre-hátra. Ily módon a munkadarab nem forróodik fel túlságosan, nem színtelenedik el és nem keletkeznek rajta barázdák.

### Kő vágása

**A gép csak száraz vágásra használható.**

Kő vágásához gyémánt vágótárcsa a legjobb. A gépet csak porvédő maszkban működtesse.





## Tanács a munkavégzéshez

### Óvatos legyen, amikor tartófalakba vágatokat vág.

Tartófalakba vágott vágatokra ország-specifikus előírások vonatkoznak. Ezeket az előírásokat minden körülmények között be kell tartani. A munka megkezdése előtt kérje ki felelős mérnök, építész vagy építésvezető tanácsát.

## KARBANTARTÁS

Az Ön DEWALT elektromos szerszámát minimális karbantartás melletti tartós használatra terveztük. Folyamatos és kielégítő működése a megfelelő gondozástól és a rendszeres tisztítástól is függ.



**FIGYELMEZTETÉS: Súlyos személyi sérülés veszélyének csökkentése érdekében kapcsolja ki és áramtalanítsa a szerszámot, mielőtt beállítást végez rajta, vagy kiegészítőt, illetve tartozékot le- vagy felszerel. Ellenőrizze, hogy az indítókapcsoló OFF (KI) állásban van-e. A készülék véletlen beindulása sérülést okozhat.**



### Kenés

Az Ön terméke nem igényel további kenést.



### Tisztítás



**FIGYELMEZTETÉS:** Ha szennyeződés vagy por gyülemlik fel a szellőzőrésekben vagy azok környékén, fúvassa ki száraz levegővel a készülékházból. A művelet végzésekor viseljen jóváhagyott védőszemüveget és jóváhagyott porvédő maszkot.



**FIGYELMEZTETÉS:** A készülék nemfémes részeit soha ne tisztítsa oldószerrel vagy más erős vegyszerrel. Ezek a vegyszerek meggyengíthetik az alkatrészek anyagát. Csak kímélő szappanos vízben megnedvesített ronggyal tisztítsa. Ne hagyja, hogy a belsejébe folyadék kerüljön, és soha ne is merítse folyadékba egyik részét sem.

### Külön kapható tartozékok



**FIGYELMEZTETÉS:** Mivel nem a DEWALT által javasolt tartozékoknak ezzel a termékkel együtt történő használhatóságát nem tesztelték, az olyan tartozékok használata veszélyes lehet. A sérülésveszély csökkentése érdekében csak a DEWALT által ajánlott tartozékokat használja ezzel a termékkel.

A megfelelő tartozékokkal kapcsolatos további tájékoztatásért forduljon kereskedőjéhez.

	Max. [mm]		[mm]	Min. fordulatszám [min. <sup>-1</sup> ]	Kerületi sebesség [m/s]	Menetes furat hossza [mm]
	D	b	d			
	125	6	22,23	10 500	80	–
	125	–	–	10 500	80	–
	75	30	M14	10 500	45	20,0
	125	12	M14	10 500	80	20,0

### Környezetvédelem



Elkülönítve gyűjtendő. Ezzel a szimbólummal jelölt termékeket és akkumulátorokat tilos a normál háztartási hulladékba dobni.

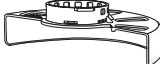

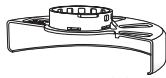
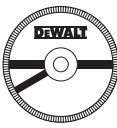

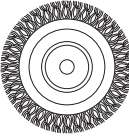


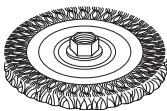
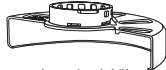


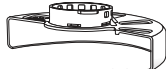

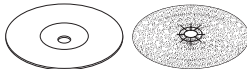
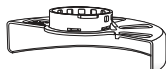





A termékek és akkumulátorok tartalmaznak visszanyerhető vagy újrahasznosítható anyagokat, amelyek csökkentik a nyersanyagigényt. Kérjük, hogy a helyi előírásoknak megfelelően gondoskodjon az elektromos termékek és akkumulátorok újrahasznosításáról. További tájékoztatást itt talál: [www.2helpU.com](http://www.2helpU.com).

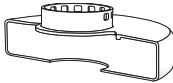
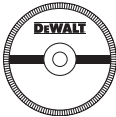
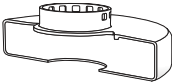

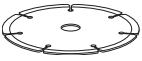


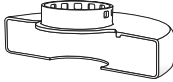
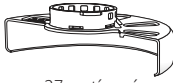
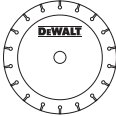




## A csiszoló- és vágótartozékok táblázata

Védőburkolat típusa	Tartozék	Megnevezése	Csiszolóra szerelés módja
 <p>27-es típusú védőburkolat</p>		Süllyesztett középpontú csiszolótárcsa	 <p>27-es típusú védőburkolat</p>
		Lamellás tárcsa	 <p>Támasztókarima</p>
		Drótkéfs tárcsák	 <p>27-es típusú süllyesztett középpontú tárcsa</p>
			 <p>Menetes rögzítőanya</p>
		Drótkéfs tárcsák menetes anyával	 <p>27-es típusú védőburkolat</p>
			 <p>Drótkéfs tárcsa</p>
		Fazékkefe menetes anyával	 <p>27-es típusú védőburkolat</p>
			 <p>Drótkefe</p>
		Csiszolótányér/ csiszolólap	 <p>27-es típusú védőburkolat</p>
			 <p>Gumi csiszolótányér</p>
			 <p>Csiszolótárcsa</p>
			 <p>Menetes rögzítőanya</p>

## A csiszoló- és vágótartozékok táblázata (folytatás)

Védőburkolat típusa	Tartozék	Megnevezése	Csiszolóra szerelés módja
 <p>1-es típusú védőburkolat</p>		Falazatvágó tárcsa, ragasztott	 <p>1-es típusú védőburkolat</p>  <p>Támasztókarima</p>  <p>Vágótárcsa</p>  <p>Menetes rögzítőanya</p>
		Fémvágó tárcsa, ragasztott	
 <p>1-es típusú védőburkolat</p> <p>VAGY</p>  <p>27-es típusú védőburkolat</p>		Gyémánt vágótárcsák	



## DeWALT JÓTÁLLÁSI FELTÉTELEK

Gratulálunk Önnek ennek az értékes DeWALT készülék megvásárlásához. Fogyasztók részére értékesített termékeinkre **12 hónap időtartamú jótállást** vállalunk.

A jótállás a fogyasztó jogszabályból eredő jogait nem érinti.

- 1) A Stanley Black & Decker Hungary Kft. a jótállás, kellék- és termékszavatosság keretében végzett javításokat vagy a termék kicserélését 19/2014. (IV.29.) NGM rendelet és a 151/2003. (IX.22.) Kormányrendelet szerint végzi a jótállási idő, illetve a kellék- és termékszavatossági jogok érvényesíthetőségének teljes időtartama alatt.
  - a) A fogyasztó jótállási igényét a jótállási jeggyel érvényesítheti, ezért kérjük azt őrizze meg.
  - b) Vásárláskor a forgalmazónak (kereskedőnek) a jótállási jegyen fel kell tüntetnie a fogyasztó részére történő átadásra alkalmas megnevezését, típusát, gyártási számát, továbbá – amennyiben van ilyen – azonosításra alkalmas részeinek meghatározását, illetve a fogyasztó részére történő átadásának időpontját. A jótállási jegyet a forgalmazó (kereskedő) nevében eljáró személynek alá kell írnia és a kereskedés azonosítására alkalmas tartalmú (minimum cégnev, üzlet címe) bélyegzővel olvashatóan le kell bélyegezni. Kérjük, kísérelje figyelemmel a jótállási jegy megfelelő érvényesítését, mivel a kijelölt szervizeknél a jótállási igény csak érvényes jótállási jeggyel érvényesíthető. Amennyiben a jótállási jegy szabálytalanul került kiállításra, jótállási igényével kérjük forduljon a terméket az Ön részére értékesítő partnerünkhöz (kereskedőhöz). A jótállási jegy szabálytalan kiállítása vagy a fogyasztó rendelkezésére bocsátás elmaradása nem érinti a jótállási érvényességét. Kérjük, hogy a jótállási jegyen kívül a nyugtát vagy számlát is szíveskedjen megőrizni a gyorsabb és hatékonyabb ügyintézés érdekében, mert a szerződés megkötése az ellenérték megfizetését igazoló bizonylattal is bizonyítható.
  - c) Elvesztett jótállási jegyet csak a fogyasztói szerződés létrejöttét igazoló nyugta vagy számla ellenében tudunk pótolni!
- 2) **Nem terjed ki a jótállás:**
  - a) amennyiben a hiba oka rendeltetésellenes, illetve a mellékelt magyar nyelvű használati kezelési útmutatóban foglaltaktól eltérő használat, átalakítás, szakszerűtlen kezelés, helytelen tárolás, elemi kár vagy egyéb a vásárlás után a fogyasztó érdekében keletkezett ok miatt következik be;
  - b) azon alkatrészekre, amelyek esetében a meghibásodás a jótállási időn belüli rendeltetészerű használat mellett az alkatrészek természetes elhasználódása, kopása miatt következett be (így különösen: fűrészlanc, fűrészlap, gyalukék, meghajtósíj, csapágyak, szénkefe, csillagkerék);
  - c) a készülék túlterhelése miatt jelentkező hibákra, amelyek a hajtómű meghibásodásához, vagy egyéb ebből adódó károkhoz vezetnek;
  - d) a termék nem hivatalos szervizben történt javításából eredő hibákra;
  - e) az olyan károsodásokra, amelyek nem eredeti Black & Decker kiegészítő készülékek és tartozékok használatából adódnak **amennyiben a szakszerviz bizonyítja, hogy a hiba a fenti okok valamelyikére vezethető vissza.**
- 3) A fogyasztó a kijavítás vagy csere iránti igényét a jótállási időn belül a kereskedőnél, illetve kijavítás iránti igényét a jótállási jegyen feltüntetett javítószolgálatnál is érvényesítheti. Termékszavatossági igényét kérjük a jótállási jegyen feltüntetett gyártónak vagy forgalmazónak szíveskedjen bejelenteni.
  - a) Nem számít bele a jótállási időbe a kijavítás időnek az a része, amely alatt a fogyasztó a terméket nem tudja rendeltetészerűen használni.
  - b) A terméknek a kicseréléssel vagy kijavítással érintett részére a jótállási idő újból kezdődik.
  - c) Ha a vásárlási cikk a vásárlástól (üzembe helyezésétől) számított három munkanapon belül meghibásodik, a fogyasztó ezen időtartamon belül kérheti annak kicserélését feltéve, hogy a meghibásodás a rendeltetészerű használatot akadályozza.

A hiba fenállásának, vagy a rendeltetészerű használatot akadályozó mérték megállapításához a kereskedő kérheti a szakszerviz közreműködését.

- d) Amennyiben a jótállási igény bejelentését követően a kereskedő az igény teljesíthetőségéről azonnal nem tud nyilatkozni, úgy öt munkanapon belül kell értesítenie a fogyasztót az álláspontról.
  - e) Ha a kijavítás vagy a csere nem lehetséges, a fogyasztó választása szerint műszakilag és értékében hasonló készülék kerül felajánlásra, vagy a vételár arányos leszállításra kerül sor, avagy visszafizetésre kerül a vételár.
  - f) A termék hibája miatt a fogyasztó a forgalmazótól is követelheti a hiba kijavítását vagy a termék kicserélését a forgalmazó hozatalától számított két év eltelteig (termékszavatosság).
- 4) A jótállás alapján történő javítás során a forgalmazónak, illetve a javítószolgálatnak a jótállási jegyen köteles feltüntetni:

- a kijavítás iránti igény bejelentésének és a kijavításra történő átvétel időpontját,
- a hiba okát és a kijavítás módját;
- a termék fogyasztó részére történő visszaadásának időpontját,
- a kicserélés tényét és időpontját.

A jótállás keretébe tartozó javítás vagy csere esetén a forgalmazó, illetve a javítószolgálat a jótállási jegyen köteles feltüntetni:

- a kijavítás iránti igény bejelentésének és a kijavításra történő átvétel időpontját,
- a hiba okát és a kijavítás módját;
- a termék fogyasztó részére történő visszaadásának időpontját,
- a kicserélés tényét és időpontját.

### A termék meghibásodása esetén a fogyasztót az alábbi jogok illetik meg:

Elsősorban - választása szerint - kijavítást vagy kicserélést követhet. A csereigény akkor megalapozott, ha a termék a fogyasztónak okozott jelentős kényelmetlenség nélkül, megfelelő minőségben és ésszerű határidőn belül, értékcsökkenés nélkül nem javítható ki, vagy nem kerül kijavításra.

Ha az előírt módon történő kijavításra, illetve kicserélésre vonatkozó kötelezettségének a forgalmazó nem tud eleget tenni, a fogyasztó – választása szerint – a vételár arányos leszállítást igényelheti, a hibát a forgalmazó költségére maga kijavíttathatja, vagy elállhat a szerződéstől (a hibás áru visszaszolgáltatásával egyidejűleg kérheti a nyugtán vagy számlán feltüntetett bruttó vételár visszatérítését). Jelentéktelen hiba miatt elállásnak nincs helye!

Kérjük, hogy a hiba felfedezését követő legrovidebb időn belül szíveskedjen azt a szervizben vagy a forgalmazónál bejelenteni. A kijavítást vagy kicserélést - a fogle tulajdonosaira és a fogyasztó által elvárható rendeltetésére figyelemmel - megfelelő határidőn belül, a fogyasztó érdekeit kímélve kell elvégezni.

Gyártó:	Forgalmazó:
Black & Decker Europe, 210 Bath Road, Slough, Berkshire, SL13YD, Egyesült Királyság	Stanley Black & Decker Hungary Kft 1016. Budapest, Mészáros u. 58/B

**Fogyasztói jogvita esetén a fogyasztó a megyei (fővárosi) kereskedelmi és iparkamarák mellett működő békéltető testület eljárását is kezdeményezheti!**

### ÖNKÉNTES KÖTELEZETTSÉGVÁLLALÁS:

#### 30 napos cseregarancia:

Amennyiben egy DeWALT termék jelentős részét (motor, állórész, forgórész, elektronika) illetően a teljesítéstől számított **3 munkanapon túl, de 30 naptári napon belül** meghibásodást észlel, majd ezt követően a szakszervizünk megállapítja, hogy a készülék meghibásodásának oka gyártási eredetű, abban az esetben a hibás termék kijavítása helyett – kérésére – azt azonos típusú, hibátlan készülékre kicseréljük.

#### 12 hónapos ingyenes átvizsgálás és szerviz:

A teljesítéstől számított 12 hónapon belül kérésére a szakszerviz a terméket térítésmentesen átvizsgálja. Önnek csak a karbantartáshoz felhasznált, a természetes elhasználódás, kopás vagy egyéb nem gyártási eredetű hiba miatt kicserélés alkatrészek árát kell megfizetni, a munkát térítésmentesen elvégezzük.



**Kereskedő által a vásárlással egyidejűleg kitöltendő**

Kereskedő neve és címe:

.....

A fogyasztási cikk megnevezése:.....

Típusa: .....

Gyártási száma: .....

Szerződéskötés és a termék fogyasztó részére történő átadásának dátuma: .....

..... P.H.

aláírás

**Kereskedő által kitöltendő kicserélés esetén**

A fogyasztó a hibás terméket valamennyi tartozékával átadta.

A kicserélés időpontja:

..... P.H.

aláírás

A hibátlan terméket átvettem.

A kicserélt új termék átvételének időpontja: .....

.....

**fogyasztó aláírása****Kijavítás esetén a szerviz tölti ki:****1. javítás**

A kijavítás iránti igény bejelentésének és a kijavításra átvétel időpontja:

.....

A bejelentett hiba oka és a kijavítás módja:

.....

A fogyasztó részére történő visszaadás időpontja:

.....

Amennyiben a termék nem javítható, a csereigény alapos:  
igen / nem (aláhúzással jelölendő)

..... P.H.

aláírás

**3. javítás**

A kijavítás iránti igény bejelentésének és a kijavításra átvétel időpontja:

.....

A bejelentett hiba oka és a kijavítás módja:

.....

A fogyasztó részére történő visszaadás időpontja:

.....

Amennyiben a termék nem javítható, a csereigény alapos:  
igen / nem (aláhúzással jelölendő)

..... P.H.

aláírás

**2. javítás**

A kijavítás iránti igény bejelentésének és a kijavításra átvétel időpontja:

.....

A bejelentett hiba oka és a kijavítás módja:

.....

A fogyasztó részére történő visszaadás időpontja:

.....

Amennyiben a termék nem javítható, a csereigény alapos:  
igen / nem (aláhúzással jelölendő)

..... P.H.

aláírás

**4. javítás**

A kijavítás iránti igény bejelentésének és a kijavításra átvétel időpontja:

.....

A bejelentett hiba oka és a kijavítás módja:

.....

A fogyasztó részére történő visszaadás időpontja:

.....

Amennyiben a termék nem javítható, a csereigény alapos:  
igen / nem (aláhúzással jelölendő)

..... P.H.

aláírás



<b>Stanley Black&amp;Decker Hungary Kft kereskedelmi képviselő</b>			
		<b>Tel.</b>	<b>Fax.</b>
<b>Iroda</b>	<b>1016 Bp. Mészáros u 58/b.</b>	<b>214-05-61 403-65-33</b>	<b>214-69-35</b>

<b>Központi Márkaszerviz</b>			
		<b>Tel/fax</b>	
		<b>Szervízvezető: Buga Sándor</b>	
<b>Rotel Kft. DeWALT Márkaszerviz</b>	<b>1163 Bp. (Sashalom) Thököly út 17.</b>	<b>403-22-60, 404-00-14, 403-65-33</b>	<b>service@rotelkft.hu www.rotelkft.hu</b>

<b>Város</b>	<b>Szervizállomás</b>	<b>Cím</b>	<b>Telefon</b>	<b>Kapcs.</b>
Cegléd	Megatool Kft.	2700, Széchenyi út 4.	53/311-284	<b>Nagy Balázs</b>
Debrecen	Spirál-szerviz kft	4025, Nyugati út 5-7.	52/443-000	<b>Magyar János</b>
Dorog	Tolnai Szerszám Kft.	2510, István Király út 18.	33/431-679	<b>Tolnai István</b>
Dunaujváros	Euromax	2400, Kisdobos u. 1-3.	25/411-844	<b>Bartus Ferencné</b>
Győr	Élgép 2000 Kft.	9024, Kert u. 16.	96/415-069	<b>Érsek Tibor</b>
Hajdúböszörmény	Vill-For Szerviz Bt	4220, Balthazár u. 26.	52/561-135	<b>Freiterné Madácsi Mária</b>
Kalocsa	Vén István EV	6300, Pataji u.26.	78/466-440	<b>Vén István</b>
Kaposvár	Kaposvári Kiszérvizítő és Ért. BT	7400, Fő u.30.	82/318-574	<b>ifj. Szepesi József</b>
Keckskemét	Németh Józsefné Műszaki Kereskedő	6000, Jókai u.25.	76/324-053	<b>Németh Józsefné</b>
Hévíz	Wolf Szerszám	8380, Széchenyi út 62	83/340-687	<b>Cserépné Farkas Kriszta</b>
Miskolc	SerVinTrade Plus Kft.	3530, Kóris Kálmán út 20.	46/411-351	<b>Barna Péter</b>
Nagykanizsa	Vektor2000BT	8800, Király u 34.	93/310-937	<b>Németh Roland</b>
Nyíregyháza	Charon Trade Kft	4400, Kállói út 85	42/460-154	<b>Szabó Zoltán</b>
Nyíregyháza	Tóth Kiszérviz	4400, Vasgyár u.2/f	42/504-082	<b>Tóth Gyula</b>
Pécs	Elektrio Kft.	7623, Szabadság u.28.	72/555-657	<b>Szemák Ferenc</b>
Sárvár	M&H Kft.	9600, Batthyány u.28	95/320-421	<b>Fehér Richárd</b>
Sopron	Profil Motor Kft.	9400, Baross út 12.	99/511-626	<b>Sinkovics Tamás</b>
Szeged	Csavarker Plus Kft	6721, Brüsszeli krt.16.	62/542-876	<b>Huszó Róbert</b>
Székesfehérvár	Kiszérviz Center Bt.	8000, Széna tér 3.	22/340-020	<b>Szabó Péter</b>
Szekszárd	Valentin-Ker BT	7100, Rákoczi u. 27.	74/511-744	<b>Bálint Zoltán</b>
Szolnok	Valido BT	5000 Dr Elek István u 5	20/4055711	<b>Váradí györgy</b>
Szombathely	Rotor Kft.	9700, Vasút u.29.	94/317-579	<b>Vanics Zsolt</b>
Tatabánya	ASG-Ker Kft	2800, Vértanúk tere 20	34/309-268	<b>Szabo Balázs</b>
Tápiószecső	ÁCS.I Ker és Szolg Kft	2251, Pesti út 31-es főút	29/446-615	<b>Ács Imre</b>
Veszprém	H-szerszám Kft	8200, Budapesti u. 17.	88/404-303	<b>Hadobás József</b>
Zalaegerszeg	Taki-Tech	8900, Pázmány Péter u. 1.	92/311-693	<b>Takács Sándor</b>





**CZ** ZÁRUČNÍ LIST

**PL** KARTA GWARANCYJNA

**H** JÓTÁLLÁSI JEGY

**SK** ZÁRUČNÝ LIST

**DEWALT**<sup>®</sup>

**CZ** měsíců  
**H** hónap

**12**

**PL** miesięcy  
**SK** mesiacov

<b>CZ</b> Výrobní kód	Datum prodeje	Razítko prodejny Podpis
<b>H</b> Gyári szám	A vásárlás napja	Pecsét helye Aláírás
<b>PL</b> Numer seryjny	Data sprzedaży	Stempel Podpis
<b>SK</b> Číslo série	Dátum predaja	Pečiatka predajne Podpis

CZ

Adresy servisu  
Band Servis  
Klásterského 2  
CZ-140 00 Praha 4  
Tel.: 00420 244 403 247  
Fax: 00420 241 770 167

Band Servis  
K Pasekám 4440  
CZ-760 01 Zlín  
Tel.: 00420 577 008 550,1  
Fax: 00420 577 008 559  
http://www.bandservis.cz

H

Black & Decker Központi  
Garanciális-és Márkaszerviz  
1163 Budapest  
(Sashalom) Thököly út 17.  
Tel.: 403-2260  
Fax: 404-0014  
www.rotelkft.hu

PL

Adres servisu centralnego  
ERPATECH  
ul. Bakaliowa 26  
05-080 Mościska  
Tel.: 022-8620808  
Fax: 022-8620809

SK

Adresa servisu  
Band Servis  
Paulínska ul. 22  
SK-917 01 Trnava  
Tel.: 00421 335 511 063  
Fax: 00421 335 512 624

CZ Dokumentace záruční opravy  
H A garanciális javítás dokumentálása  
PL Przebieg napraw gwarancyjnych  
SK Záznamy o záručných opravách

CZ	Číslo	Datum příjmu	Datum zakázky	Číslo zakázky	Závada	Razítko Podpis
H	Sorszám	Bejelentés időpontja	Javítási időpont	Javítási munkalapszám	Hiba jelleg oka	Pecsét Aláírás
	Jótállás új határideje					
PL	Nr.	Data zgłoszenia	Data naprawy	Nr. zlecenia	Przebieg naprawy	Stempel Podpis
SK	Číslo dodávky	Dátum nahlásenia	Dátum opravy	Číslo objednávky	Popis poruchy	Pečiatka Podpis