

DEWALT®

DWE396

DWE397

DWE398

DWE399

www.DEWALT.com

Dansk (<i>oversat fra original brugsvejledning</i>)	4
Deutsch (<i>übersetzt von den originalanweisungen</i>)	10
English (original instructions)	17
Español (<i>traducido de las instrucciones originales</i>)	23
Français (<i>traduction de la notice d'instructions originale</i>)	30
Italiano (<i>tradotto dalle istruzioni originali</i>)	37
Nederlands (<i>vertaald vanuit de originele instructies</i>)	44
Norsk (<i>oversatt fra de originale instruksjonene</i>)	51
Português (<i>traduzido das instruções originais</i>)	57
Suomi (<i>käännetty alkuperäisestä käyttöohjeesta</i>)	64
Svenska (<i>översatt från de ursprungliga instruktionerna</i>)	70
Türkçe (<i>orijinal talimatlardan çevrilmiştir</i>)	76
Ελληνικά (<i>μετάφραση από τις πρωτότυπες οδηγίες</i>)	82

Fig. A

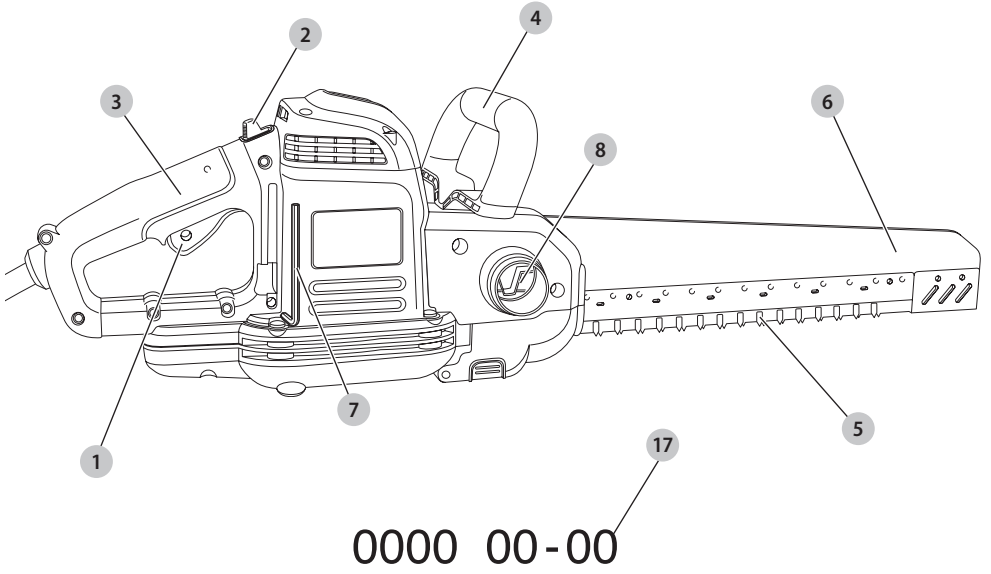


Fig. B

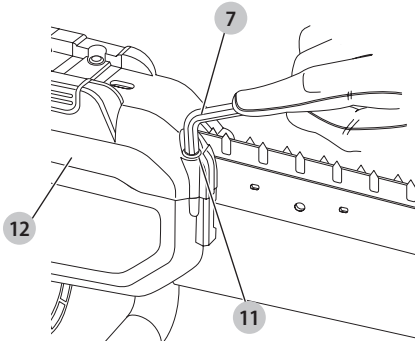


Fig. C

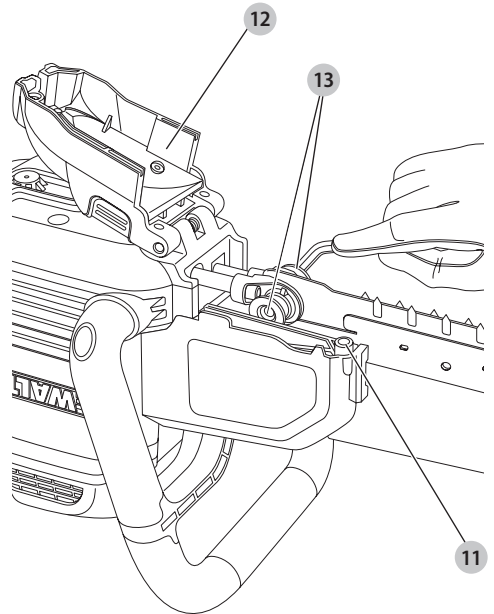


Fig. D

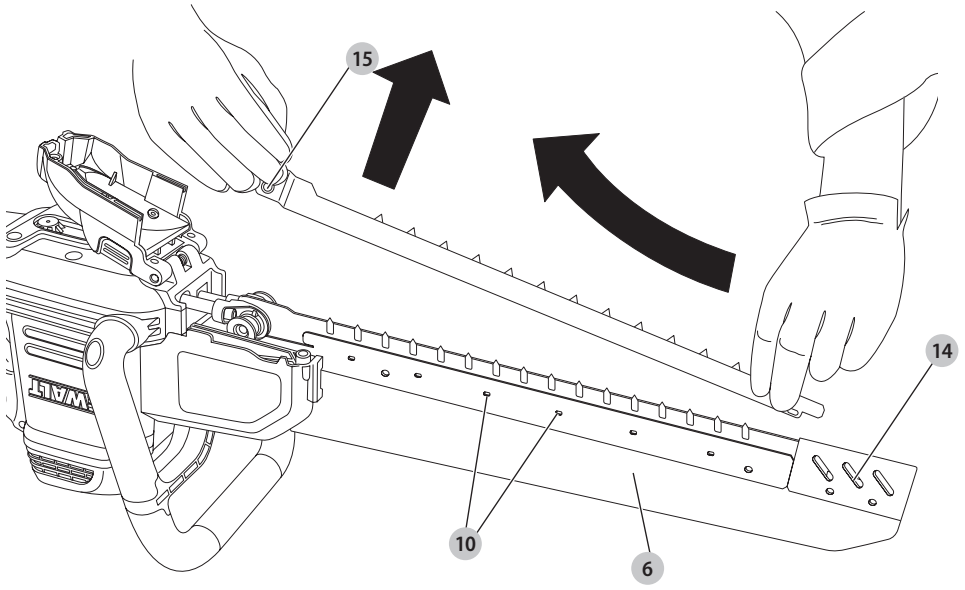


Fig. E

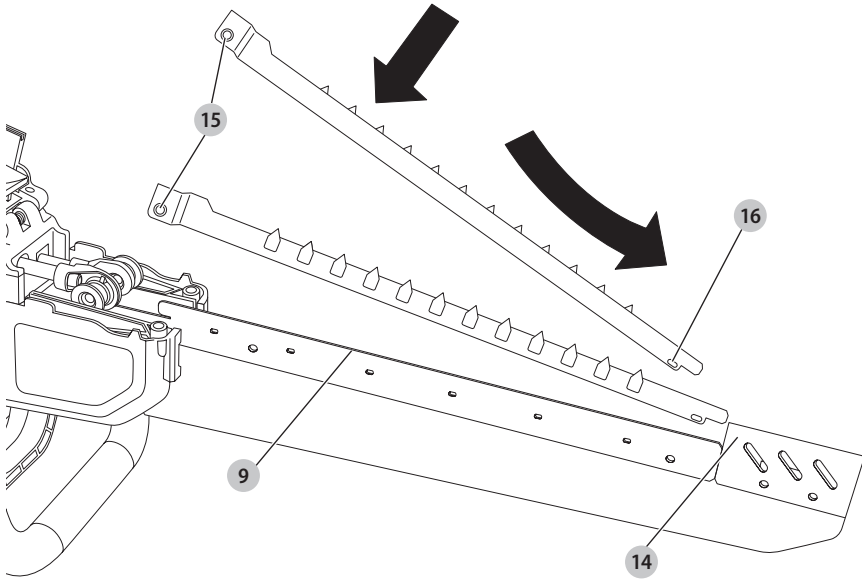
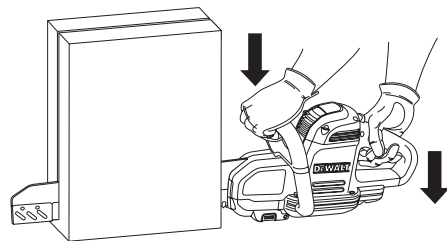
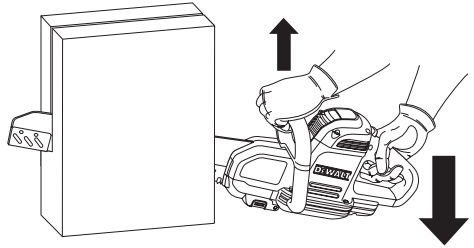
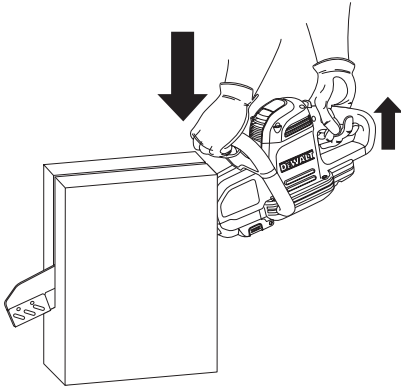
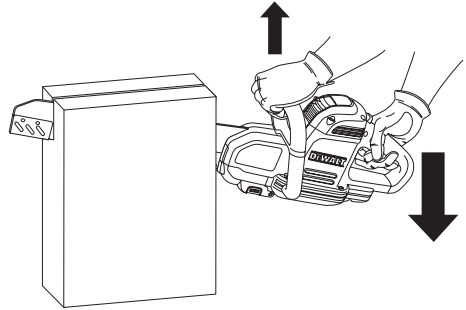
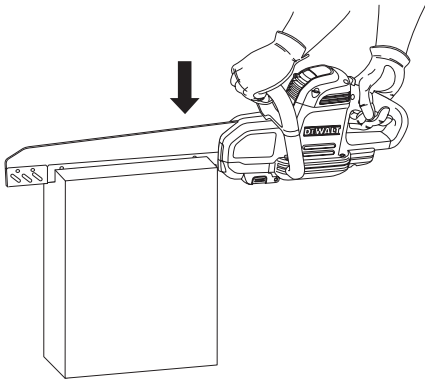


Fig. F



EL-DREVET ALLIGATOR-SAV

DWE396, DWE397, DWE398, DWE399

Tillykke!

Du har valgt et DEWALT-værktøj. Mange års erfaring, ihærdig produktudvikling og innovation gør DEWALT én af de mest pålidelige partnere for professionelle brugere af elværktøj.

Tekniske Data

		DWE396	DWE397	DWE398	DWE399
Spænding	V_{AC}	230	230	230	230
Type		1	1	1	1
Motoreffekt	W	1600	1700	1700	1700
Ubel. hastighed	min^{-1}	3000	3000	3000	3000
Slaglængde ¹	mm	40	40	40	40
Snitlængde	mm	295	430	430	430
Kabellængde	m	4,0	4,0	4,0	4,0
Vægt	kg	5,3	5,5	5,5	5,5

Støjtærdier og vibrationsværdier (triax vector sum) i henhold til EN62841-2-11:

L_{PA} (emissions lydtryksniveau)	dB(A)	95	95	95	95
L_{WA} (lydtryksniveau)	dB(A)	104,0	104,0	104,0	104,0
K (usikkerhed for det angivne lydniveau)	dB(A)	3,0	3,0	3,0	3,0

Skæring af lerbyggeblokke

Vibrationsemissionsværdi for DT2974 $a_{h,PCB} =$	m/s^2	5,4	5,4	5,4	5,4
Usikkerhed K =	m/s^2	1,5	1,5	1,5	1,5

Skæring af træ/spånplade & plastik

Vibrationsemissionsværdi for DT2372 $a_{h,Wp} =$	m/s^2	5,4	5,4	5,4	5,4
Usikkerhed K =	m/s^2	1,5	1,5	1,5	1,5

Skæring af porebeton

Vibrationsemissionsværdi for DT2975 $a_{h,CC} =$	m/s^2	5,4	5,4	5,4	5,4
Usikkerhed K =	m/s^2	1,5	1,5	1,5	1,5

Skæring af isoleringsmateriale

Vibrationsemissionsværdi for DT2979 $a_{h,IM} =$	m/s^2	5,4	5,4	5,4	5,4
Usikkerhed K =	m/s^2	1,5	1,5	1,5	1,5

Vibrationsemissionsniveauet, der er angivet i dette vejledningsark, er målt i overensstemmelse med en standardiseret test, der er angivet i EN62841 og kan anvendes til at sammenligne et værktøj med et andet. Det kan anvendes til en foreløbig eksponeringsvurdering.



ADVARSEL: Det angivne vibrationsemissionsniveau repræsenterer værktøjets hovedanvendelsesområder. Hvis værktøjet anvendes til andre formål, med andet tilbehør eller vedligeholdes dårligt, kan vibrationsemissionen imidlertid variere. Det kan forøge eksponeringsniveauet over den samlede arbejdsperiode markant.

Et estimat af eksponeringsniveauet for vibration bør også tage højde for de gange, værktøjet slukkes, eller når det kører men ikke bruges til at arbejde. Det kan mindske eksponeringsniveauet over den samlede arbejdsperiode markant.

Identificér yderligere sikkerhedsforanstaltninger for at beskytte operatøren mod vibrationens effekter, som f.eks.: vedligehold værktøjet og tilbehøret, hold hænderne varme, organisation af arbejdsmonstre.

EF-Konformitetserklæring

Maskindirektiv



El-drevet alligator-sav

DWE396, DWE397, DWE398, DWE399

DEWALT erklærer, at produkterne beskrevet under **Tekniske data** er udformet i overensstemmelse med: EN62841-1:2015, EN62841-2-11:2016.

Disse produkter overholder også direktivet 2014/30/EU og 2011/65/EU. Kontakt DeWALT på følgende adresse for yderligere oplysninger eller se bagsiden af manualen.

Undertegnede er ansvarlig for kompilering af den tekniske fil og udsteder denne erklæring på vegne af DeWALT.



Markus Rompel
Direktør for maskinteknik
DeWALT, Richard-Klinger-Strasse 11,
D-65510, Idstein, Tyskland
28.06.2018



ADVARSEL: Læs instruktionsvejledningen for at reducere risikoen for personskader.

Definitioner: sikkerhedsretningslinjer

Nedenstående definitioner beskriver sikkerhedsniveauet for hvert enkelt signalord. Læs vejledningen og vær opmærksom på disse symboler.



FARE: Angiver en umiddelbart farlig situation, der medmindre den undgås, vil resultere i **død eller alvorlig personskade**.



ADVARSEL: Angiver en potentielt farlig situation, der medmindre den undgås, **kan** resultere i **død eller alvorlig personskade**.



FORSIGTIG: Angiver en potentielt farlig situation, der medmindre den undgås, **kan** resultere i **mindre eller moderat personskade**.

BEMÆRK: Angiver en handling, der **ikke er forbundet med personskade**, men som **kan** resultere i **produktskade**.



Angiver risiko for elektrisk stød.



Angiver brandfare.

Generelle sikkerhedsadvarsler for elværktøjer



ADVARSEL: Læs alle sikkerhedsadvarsler, instruktioner, illustrationer og specifikationer, der følger med dette elværktøj. Manglende overholdelse af alle nedenstående instruktioner kan medføre elektrisk stød, brand og/eller alvorlig personskade.

GEM ALLE ADVARSLER OG INSTRUKTIONER TIL SENERE BRUG

Termen "elværktøj" i advarslerne refererer til dit elektroniske (ledning) eller batteribetjente (trådløse) elværktøj.

1) Sikkerhed i Arbejdsområdet

- Sørg for, at arbejdsområdet er rent og godt oplyst.** Rodede eller mørke områder giver anledning til ulykker.
- Undlad at benytte elektrisk værktøj i en eksplosionsfarlig atmosfære, som f.eks. ved tilstedeværelsen af brændbare væsker, gasser eller**

støv. Elværktøj danner gnister, der kan antænde støv eller dampe.

- Hold børn og omkringstående på afstand, når der anvendes elektrisk værktøj.** Distractioner kan medføre, at du mister kontrollen.

2) Elektrisk Sikkerhed

- Stik på elektrisk værktøj skal passe til stikkontakten. Stikket må aldrig modificeres på nogen måde. Undlad at bruge adapterstik sammen med jordforbundet elektrisk værktøj.** Umodificerede stik og dertil passende stikkontakter reducerer risikoen for elektrisk stød.
- Undgå kropskontakt med jordforbundne overflader, såsom rør, radiatorer, komfurer og køleskabe.** Der er øget risiko for elektrisk stød, hvis din krop er jordforbundet.
- Undlad at udsætte elektrisk værktøj for regn eller våde forhold.** Hvis der trænger vand ind i et elektrisk værktøj, øges risikoen for elektrisk stød.
- Undlad at udsætte ledningen for overlast. Brug aldrig ledningen til at bære, trække værktøjet eller trække det ud af stikkontakten. Hold ledningen borte fra varme, olie, skarpe kanter og bevægelige dele.** Beskadigede eller sammenflettede ledninger øger risikoen for elektrisk stød.
- Når elektrisk værktøj benyttes udendørs, skal der anvendes en forlængerledning, som er egnet til udendørs brug.** Brug af en ledning, der er egnet til udendørs brug, reducerer risikoen for elektrisk stød.
- Hvis det ikke kan undgås at betjene et elektrisk værktøj i et fugtigt område, benyt en strømforsyning, der er beskyttet af en fejlstrømsafbryder.** Ved at benytte en fejlstrømsafbryder reduceres risikoen for elektrisk stød.

3) Personlig Sikkerhed

- Vær opmærksom, pas på hvad du foretager dig, og brug sund fornuft, når du benytter et elektrisk værktøj. Betjen ikke værktøjet, hvis du er træt, påvirket af narkotika, alkohol eller medicin.** Et øjeblik uopmærksomhed under anvendelse af et elektrisk værktøj kan forårsage alvorlig personskade.
- Brug personligt sikkerhedsudstyr. Bær altid beskyttelsesbriller.** Sikkerhedsudstyr, såsom støvmaske, skridsikre sikkerhedssko, sikkerhedshjelm eller høreværn, brugt når omstændighederne foreskriver det, reducerer omfanget af personskader.
- Undgå utilsigtet start. Sørg for, at der er slukket for kontakten, inden værktøjet tilsluttes en strømkilde og/eller batterienhed, samles op eller bæres.** Når elektrisk værktøj bæres med fingeren på kontakten eller tilsluttes, når kontakten er tændt, giver det anledning til ulykker.
- Fjern eventuelle justerings- eller skruenøgler, før det elektriske værktøj startes.** En skruenøgle eller anden nøgle, der bliver siddende på en roterende del af elektrisk værktøj, kan give anledning til personskade.

- e) **Undlad at række for langt. Hold hele tiden en god fodstilling og balance.** Dette giver bedre kontrol af det elektriske værktøj, når uventede situationer opstår.
- f) **Bær hensigtsmæssig påklædning. Bær ikke løst tøj eller smykker. Hold dit hår, tøj og handsker væk fra bevægelige dele.** Løstsiddende tøj, smykker eller langt hår kan blive fanget i bevægelige dele.
- g) **Hvis der anvendes støvudsugnings- eller støvsamlingsudstyr, skal dette tilsluttes og anvendes rigtigt.** Anvendelse af støvsamlingsudstyr kan begrænse farer forårsaget af støv.
- h) **Lad ikke erfaringer fra hyppig brug af værktøjer medføre, at du bliver selvtilfreds og ignorerer sikkerhedsprincipperne for værktøjerne.** En skædesløs handling kan forårsage alvorlig skade i en brøkdæl af et sekund.

4) Anvendelse og Vedligeholdelse af Elektrisk Værktøj

- a) **Undlad at bruge magt over for det elektriske værktøj. Brug det værktøj, der er bedst egnet til det arbejde, der skal udføres.** Værktøjet vil klare opgaven bedre og mere sikkert med den ydelse, som det er beregnet til.
- b) **Undlad at benytte elektrisk værktøj, hvis kontakten ikke tænder og slukker for det.** Alt elektrisk værktøj, der ikke kan kontrolleres med kontakten, er farligt og skal repareres.
- c) **Træk stikket ud af stikkontakten og/eller batterienheden, hvis aftagelig, fra det elektriske værktøj, før det elektriske værktøj justeres, dets tilbehør udskiftes, eller det stilles til opbevaring.** Sådanne forebyggende sikkerhedsforanstaltninger mindsker risikoen for, at værktøjet startes utilsigtet.
- d) **Opbevar elektrisk værktøj uden for rækkevidde af børn, og tillad ikke personer, som ikke er bekendt med dette elektriske værktøj eller disse instruktioner, at betjene værktøjet.** Elektrisk værktøj er farligt i hænderne på personer, som ikke er instrueret i brugen deraf.
- e) **Vedligeholdelse af elektrisk værktøj. Undersøg om bevægelige dele sidder skævt, binder eller er gået itu såvel som andre forhold, der kan påvirke betjeningen af værktøjet. Hvis det elektriske værktøj er beskadiget, skal det repareres før brug.** Mange ulykker er forårsaget af dårligt vedligeholdt værktøj.
- f) **Hold skæreværktøj skarpe og rene.** Ordentligt vedligeholdt skæreværktøj med skarpe skærekanten har mindre tilbøjelighed til at binde og er lettere at styre.
- g) **Brug elektrisk værktøj, tilbehør, bor, osv. i overensstemmelse med disse instruktioner, idet der tages hensyn til arbejdsforholdene og den opgave, som skal udføres.** Brug af elektrisk værktøj til andre opgaver end dem, det er beregnet til, kan resultere i en farlig situation.
- h) **Hold håndtag og håndtagsflader tørre, rene og fri for olie og smørelse.** Glatte håndtag og gribeled giver

ikke mulighed for sikker håndtering og styring af værktøjet i uventede situationer.

5) Service

- a) **Elektrisk værktøj skal serviceres af en kvalificeret servicetekniker, som udelukkende benytter identiske reservedele.** Derved sikres det, at værktøjets driftssikkerhed opretholdes.

Ekstra sikkerhedsregler for alligatorsave

- **Hold fast i elværktøjet ved hjælp af de isolerede håndtagsflader, når der skal saves i emner, hvor skæreværktøjet kan berøre skjulte ledninger eller sit eget kabel.** Kommer skæreværktøjet i kontakt med en strømførende ledning, kan blotlagte metaldele på elværktøjet gøres strømførende og give stød til brugeren.

Koble til lysnettet, starte (ON) og stoppe (OFF)

- Sørg altid for, at der er slukket for alligatorsaven(OFF), før den tilkobles lysnettet.
- Forsøg aldrig at standse savklingerne med hånden efter at maskinen er slukket.
- Læg aldrig saven på et bord eller en arbejdsbænk, hvis den ikke er standset. Savklingen vil fortsætte med at køre i op til 10 sekunder, efter der er slukket for maskinen.

Under savning

- Fjern alle søm og metalgenstande fra arbejdsområdet, før arbejdet påbegyndes.
- Hvis det er muligt bør klemmer eller skruevinger anvendes til sikkert at fastgøre arbejdsområdet.
- Forsøg ikke at save i særligt små emner.
- Bøj ikke for langt forover. Sørg for altid at stå fast, især på stiger og stilladser.
- Hold altid saven med begge hænder.
- Anvend ikke saven til savning af kurver eller huller.

Eftersyn og skift af savklinger.

- Træk stikket ud af stikkontakten før rengøring eller udskiftning af savklingerne.
- Anvend kun DEWALT-savklinger, der er i overensstemmelse med specifikationerne i denne brugervejledning.
- Der bør kun anvendes skarpe savklinger i perfekt stand. Revnede eller bøjedede savklinger bør omgående kasseres og udskiftes.
- Bær altid velegnede handsker ved håndtering af en savklinge eller hårde materialer.



ADVARSEL: Vi anbefaler brug af en reststrømsanordning med en reststrømskapacitet på 30mA eller mindre.

Restrisici

På trods af overholdelsen af de relevante sikkerhedsregler og brug af sikkerhedsudstyr kan visse restrisici ikke undgås. Disse omfatter:

- Hørenedsættelse.
- Risiko for personskade som følge af flyvende partikler.

- Risiko for forbrænding ved at røre ved tilbehør, der bliver varmt under betjening.
- Risiko for personskade som følge af forlænget brug.

Eksempel:

2018 XX XX
Produktionsår

Elektrisk sikkerhed

Elmotoren er kun designet til én spænding. Kontrollér altid, at strømforsyningen svarer til spændingen på mærkepladen.



Dit DEWALT-værktøj er dobbeltisoleret i overensstemmelse med EN62841, og derfor er en jordledning ikke påkrævet

Hvis strømledningen er beskadiget, skal den erstattes af en specialfremstillet ledning, der fås gennem DEWALT's serviceorganisation.

Brug af forlængerledning

Der bør ikke benyttes en forlængerledning, medmindre det er absolut nødvendigt. Brug en godkendt forlængerledning, der er egnet til strømforsyningen til din oplader (se **Tekniske data**). Den minimale lederstørrelse er 1,5 mm²; den maksimale længde er 30 m.

Ved brug af en kabeltromle skal kablet altid ruller helt ud.

Pakkens indhold

Pakken indeholder:

- 1 Alligatorsav med:
- 1 TCT savklingsæt til lette byggeblokke (DWE396, DWE397)
- 1 TCT savklingsæt til mellemstvære byggeblokke (DW398)
- 1 TCT savklingsæt for porebeton og gipsplader (DWE399)
- 1 Sekskantnøgle
- 1 Skæreskinneskraber (kun DWE399)
- 1 Brugsvejledning
- *Kontrollér for eventuelle skader på værktøjet, dele og tilbehør, der kan være opstået under transport.*
- *Tag dig tid til at læse denne vejledning grundigt og forstå den før betjening.*

Mærkning på værktøjet

Følgende piktogrammer er vist på værktøjet:



Læs brugsvejledningen før brug.



Bær høreværn.



Brug øjeværn.



Udsæt ikke elektrisk værktøj for fugtighed.



Anvend ikke elværktøjet, hvis hovedkablet er beskadiget.

Datokodeposition (Fig. A)

Datokoden **17**, der også inkluderer produktionsåret, er trykt på huset.

Beskrivelse (Fig. A)



ADVARSEL: Modificér aldrig elektrisk værktøj eller nogen dele deraf. Det kan medføre materiale- eller personskade.

- 1 Tænd-slukkkontakt
- 2 Startspærreknapp
- 3 Bagerste håndtag
- 4 Foreste håndtag
- 5 Savklinger
- 6 Sværd
- 7 Sekskantnøgle
- 8 Støvåbning

Tilsigtet Brug

Din DEWALT alligatorsav DWE396, DWE397, DWE398 og DWE399 er designet til professionel savningsopgaver af lerbyggeblokke, porebeton, træk, plastik og isoleringsmaterialer med passende savklinge.

MÅ IKKE anvendes under våde forhold eller i nærheden af brændbare væsker eller gasser.

LAD IKKE børn komme i kontakt med værktøjet. Overvågning er påkrævet, når uerfarne brugere anvender dette værktøj.

- Dette produkt er ikke beregnet til anvendelse af personer (inklusive børn) med nedsatte fysiske, sensoriske eller mentale handicaps; mangel på erfaringer, viden eller færdigheder, medmindre de er under overvågning af en person, der er ansvarlig for deres sikkerhed. Børn må aldrig efterlades alene med dette produkt.

SAMLING OG JUSTERING



ADVARSEL: For at reducere risikoen for personskade skal du slukke for værktøjet og afbryde det fra strømkilden, inden der foretages justeringer, eller der fjernes/monteres tilbehør eller ekstraudstyr. Sørg for, at udløserkontakten er i OFF-position. Utsigtet start kan medføre kvæstelser.

Udskiftning af savklinger

Afmontering af savklingerne (Fig. B–E)

1. Anbring værktøjet med bunden i vejret på en flad, stabil arbejdsoverflade.
2. Løsn gearkassens dækselskrue **11** med sekskantnøglen **7**. Når den er løst, skal gearkassedækslet **12** udløses og fjederen åbnes.
3. Løsn med sekskantnøglen **7**, begge indstillingsskruer på klingens **13**. Skrueerne holdes på plads med skrueclips.
4. Træk forsigtigt savklingeenden op, indtil den frigjort fra og fri af klingens holdeanordningsystem.
5. Træk savklingen tilbage og ud af den forreste beskyttelsesskærm **14** og tag den af sværdet **6**.
6. Gentag denne procedure for den anden savklinge.

Udskiftning af savklinger (Fig. D)

1. Skub savklingen ind i klingens styreskinne **9** og sørg for, at enden med kærhvullet **16** passer ind i den forreste beskyttelseskærm **14**.
2. Skub bagsiden af savklingen ned, indtil det gevindskårne hul **15** passer ind i klingens indstillingskrue **13**.
3. Gentag denne procedure for den anden savklinge.
4. Spænd begge savklingers indstillingskruer **13** godt fast ved at trykke og samtidig dreje med den korte ende på sekskantnøglen **7**.
5. Luk gearkassens dæksel **12** og spænd gearkassens dækselskrue.



Lad savklingerne køre frit i ca. 20 sek. før værktøjet tages i brug.

Savklinger

Kat. nr.	Materiale der skal skæres	Anbefalet savklingetype	
DWE396	Knudret træ	HSS	DT2970
	Fint træ	HSS	DT2971
	Fint træ	TCT	DT2972
	Let byggeblok	TCT T12	DT2973
	Mellemsvær byggeblok	TCT T20	DT2977
DWE397	Knudret træ	HSS	DT2978
	Let byggeblok	TCT T12	DT2974
	Mellemsvær byggeblok	TCT T20	DT2976
	Isoleringsmaterialer	HSS	DT2979
	Porebeton	TCT 12	DT2975
DWE398	Knudret træ	HSS	DT2978
	Let byggeblok	TCT T12	DT2974
	Mellemsvær byggeblok	TCT T20	DT2976
	Isoleringsmaterialer	HSS	DT2979
	Porebeton	TCT 12	DT2975
DWE399	Knudret træ	HSS	DT2978
	Let byggeblok	TCT T12	DT2974
	Mellemsvær byggeblok	TCT T20	DT2976
	Isoleringsmaterialer	HSS	DT2979
	Porebeton	TCT 12	DT2975

Før maskinen tages i brug (Fig. A)

- Monter den korrekte type savklinge.
- Kontrollér at værktøjet kører ordentligt og at alle funktioner fungerer. Sørg for at sværdet **6** stadig er lige og at savklingerne **5** og motorhuset ikke er beskadigede.

BETJENING

Brugsvejledning



ADVARSEL: Overhold altid sikkerhedsvejledningen og de gældende regler.



ADVARSEL: For at reducere risikoen for personskade skal du slukke for værktøjet og afbryde det fra strømkilden, inden der foretages justeringer, eller der fjernes/monteres tilbehør eller ekstraudstyr. Sørg

for, at udløserkontakten er i OFF-position. Utløst skal man medføre kvæstelser.



ADVARSEL:

- Sørg for at materialet, hvor i der skal saves, er fastspændt.
- Anvend kun et let tryk på saven og undgå sidelæns tryk på savklingen.
- Undgå overbelastning.



ADVARSEL: For anvendelser hvor mineral støv eller hårdt træ udsendes på grund af arbejdsprocessen, skal maskinen være tilsluttet til et passende støvopsamlingsystem.

Korrekt håndposition (Fig. A, F)



ADVARSEL: For at reducere risikoen for personskade skal du **ALTID** anvende den rette håndposition som vist.



ADVARSEL: For at reducere risikoen for alvorlig personskade skal du **ALTID** holde godt fast i tilfælde af en pludselig reaktion.

Det er nødvendigt at placere den ene hånd på det forreste håndtag **4** og den anden hånd på det bagerste håndtag **3** for korrekt håndposition.

Starte og stoppe (Fig. A)

Af hensyn til sikkerheden er afbryderen **1** forsynet med en låseanordning **2**.

1. Skub startspærreknappen **2** for at låse værktøjet op.
2. For at starte værktøjet trykkes på afbryderen **1**. Så snart afbryderen slippes, aktiveres låsen automatisk for at forhindre utilsigtet igangsætning.
3. Stop altid maskinen før den kobles fra stikkontakten.

Savning (Fig. A, C, D, F)

BEMÆRK: Brug ikke saven til at save kurver eller lommer. Sørg for at sværdet rækker ud over arbejdsemnet.

Ved lange rette snit tegnes først en linie på arbejdsemnet, hvorefter der saves efter linien.

Sav kun nedad. Undgå at save i jorden, da dette hurtigt vil sløve savklingen.

Hvis der anvendes en savbuk, skal der altid saves udenfor bukkens kant.

1. For at undgå at sværdet klemmes, fastgøres arbejdsemnet kun i den ene side. Skulle dette ske, åbnes snittet forsigtigt med kiler for at lette trykket på klingens forsøg ikke at vride saven fri.
2. Hold fast i dit DEWALT elværktøj med det forreste håndtag **4** og det bagerste håndtag **3** til korrekt styring af saven.
3. Tænd for værktøjet før klingens sættes i forbindelse med arbejdsemnet. Se **instruktionerne om at tænde og slukke** i denne vejledning.
4. **ADVARSEL:** Anvend kun et let tryk på saven og undgå sidelæns tryk på savklingen.
4. Efter klingerne er kommet i kontakt med arbejdsemnet, styr værktøjet frem og tilbage i roterende, se savlignende bevægelse, når klingerne skærer ned gennem arbejdsemnet. Se figur F.

5. Når snittet er færdigt, udløses udløserkontakten. For at opnå forbedret ydeevne og længere levetid af ikke-malerede savklinger bør du jævnligt oliere klingerne i olieholderne **10** (hver 15–30 min.). Smør ikke malede klinger. Kontrollér med jævne mellemrum savklings indstillingskruer **13**.

Skæring i porebeton, lette og mellemsvære byggeblokke (Fig. E)

! **ADVARSEL:** Porebeton, lette og mellemsvære byggeblokke indeholder kalk og kvartssand. Efter brug for at garantere optimal ydeevne skal savklingerne, sværd og styreskinnen til savklingen **9** rengøres grundigt efter brug ved hjælp af skæreskinneskraberen. (Kun DWE399)

VEDLIGEHOLDELSE

Dit DEWALT-elværktøj er beregnet til langvarig brug med minimal vedligeholdelse. Værktøjets fortsatte tilfredsstillende drift afhænger af korrekt vedligeholdelse og rengøring af værktøjet.

! **ADVARSEL:** For at reducere risikoen for personskade skal du slukke for værktøjet og afbryde det fra strømkilden, inden der foretages justeringer, eller der fjernes/monteres tilbehør eller ekstraudstyr. Sørg for, at udløserkontakten er i OFF-position. Utilisiget start kan medføre kvæstelser.



Smøring

- Smør savklingerne (hvis saven er monteret med ikke-malede savklinger), sværdet og styreskinnen til savklingen, når de er rengjort. Smør ikke malede klinger.
- Hvis værktøjet ikke skal bruges i en længere periode, skal du smøre ikke-malede savklinger med olie og fylde lidt olie i olieholderne (fx maskinolie). Smør ikke malede klinger.

Lad værktøjet køre i nogle sekunder for at fordele olien til alle dele. Dette beskytter værktøjet mod korrosion.



Rengøring

! **ADVARSEL:** Blæs støv og snavs ud af hovedhuset med tør luft, lige så snart der samler sig snavs i og omkring luftaftrækket. Bær godkendte beskyttelsesbriller og godkendt støvmaske ved udførelse af denne procedure.

! **ADVARSEL:** Brug aldrig opløsningsmidler eller andre kraftige kemikalier til at rengøre værktøjets ikke-metalliske dele. Disse kemikalier kan svække de materialer, der anvendes i disse dele. Brug en klud, der kun er fugtet med vand og mild sæbe. Lad aldrig væske trænge ind i værktøjet, og nedsænk aldrig nogen del af værktøjet i væske.

Aftag jævnligt savklingerne, når du har skåret i porebeton. Rengør savklingerne og sværdet grundigt. For at rengøre

styreskinnen til savklingerne kan du anvende den skraber, der følger med værktøjet. (KUN DWE399)

Valgfrit tilbehør



ADVARSEL: Da andet tilbehør end det, som stilles til rådighed af DEWALT, ikke er afprøvet med dette produkt, kan det være farligt at bruge sådant tilbehør med dette værktøj. For at mindske risikoen for personskade, må dette produkt kun anvendes med tilbehør, som anbefales af DEWALT.

Kontakt forhandleren for yderligere oplysninger om korrekt tilbehør.

Miljøbeskyttelse



Separate Sammlung. Produkte und Batterien, die mit diesem Symbol gekennzeichnet sind, dürfen nicht im normalen Hausmüll entsorgt werden.

Produkte und Batterien enthalten Materialien, die zurückgewonnen oder recycelt werden können, um den Bedarf an Rohstoffen zu reduzieren. Bitte recyceln Sie elektrische Produkte und Batterien gemäß den lokalen Bestimmungen. Weitere Informationen erhalten Sie unter www.2helpU.com.

SPEZIALSÄGE

DWE396, DWE397, DWE398, DWE399

Herzlichen Glückwunsch!

Sie haben sich für ein Gerät von DeWALT entschieden. Langjährige Erfahrung, sorgfältige Produktentwicklung und Innovation machen DeWALT zu einem zuverlässigen Partner für professionelle Anwender von Elektrowerkzeugen.

Technische Daten

		DWE396	DWE397	DWE398	DWE399
Spannung	V_{ws}	230	230	230	230
Typ		1	1	1	1
Leistungsaufnahme	W	1600	1700	1700	1700
Leerlaufhubzahl	min^{-1}	3000	3000	3000	3000
Hub		40	40	40	40
Schnittlänge	mm	295	430	430	430
Kabellänge	m	4,0	4,0	4,0	4,0
Gewicht	kg	5,3	5,5	5,5	5,5

Lärmwerte und Vibrationswerte (Triax-Vektorsumme) gemäß EN62841-2-11.

L_{pA} (Emissions-Schalldruckpegel)	dB(A)	95	95	95	95
L_{WA} (Schallleistungspegel)	dB(A)	104,0	104,0	104,0	104,0
K (Unsicherheit für den angegebenen Schallpegel)	dB(A)	3,0	3,0	3,0	3,0

Sägen von Tonziegeln

Vibrationskennwert für DT2974 $a_{h,PCB} =$	m/s^2	5,4	5,4	5,4	5,4
Unsicherheitswert K =	m/s^2	1,5	1,5	1,5	1,5

Sägen von Holz/Spanplatten und Kunststoff

Vibrationskennwert für DT2372 $a_{h,WPP} =$	m/s^2	5,4	5,4	5,4	5,4
Unsicherheitswert K =	m/s^2	1,5	1,5	1,5	1,5

Sägen von Porenbeton

Vibrationskennwert für DT2975 $a_{h,CC} =$	m/s^2	5,4	5,4	5,4	5,4
Unsicherheitswert K =	m/s^2	1,5	1,5	1,5	1,5

Sägen von Dämmstoffen

Vibrationskennwert für DT2979 $a_{h,IM} =$	m/s^2	5,4	5,4	5,4	5,4
Unsicherheitswert K =	m/s^2	1,5	1,5	1,5	1,5

Der in diesem Informationsblatt angegebene Vibrationsemissionswert wurde gemäß einem standardisierten Test laut EN62841 gemessen und kann für einen Vergleich zwischen zwei Geräten verwendet werden. Er kann zu einer vorläufigen Einschätzung der Exposition verwendet werden.



WARNUNG: Der angegebene Vibrationsemissionswert bezieht sich auf die Hauptanwendung des Gerätes.

Wenn das Gerät jedoch für andere Anwendungen, mit anderem Zubehör oder schlecht gewartet eingesetzt wird, kann die Vibrationsemission verschieden sein. Dies kann den Expositionsgrad über die Gesamtbetriebszeit erheblich erhöhen.

Eine Schätzung der Vibrationsstärke sollte auch berücksichtigen, wie oft das Gerät ausgeschaltet wird oder über welche Zeit es zwar läuft, aber nicht wirklich in Betrieb ist. Dies kann die Exposition über die Gesamtbetriebszeit erheblich mindern.

Es sind zusätzliche Sicherheitsmaßnahmen zum Schutze der Betriebsperson vor den Auswirkungen der Vibration in Betracht zu ziehen, z. B.: Wartung des Gerätes und des Zubehörs, Warmhalten der Hände, Organisation des Arbeitsablaufes.

EG-Konformitätserklärung

Maschinenrichtlinie



Speziialsäge

DWE396, DWE397, DWE398, DWE399

DEWALT erklärt hiermit, dass diese unter **Technische Daten** beschriebenen Produkte die folgenden Vorschriften erfüllen: EN62841-1:2015. EN62841-2-11:2016.

Diese Produkte erfüllen auch die Anforderungen von Richtlinie 2014/30/EU und 2011/65/EU. Für weitere Informationen wenden Sie sich bitte an DEWALT unter der folgenden Adresse oder schauen Sie auf der Rückseite dieser Betriebsanleitung nach.

Der Unterzeichnete ist verantwortlich für die Zusammenstellung des technischen Dossiers und gibt diese Erklärung im Namen von DEWALT ab.

Markus Rempel
Technischer Direktor
DEWALT, Richard-Klinger-Straße 11
D-65510 Idstein, Deutschland
28.06.2018



WARNUNG: Zur Reduzierung der Verletzungsgefahr bitte die Bedienungsanleitung lesen.

Definitionen: Sicherheitsrichtlinien

Im Folgenden wird die Relevanz der einzelnen Warnhinweise erklärt. Bitte lesen Sie das Handbuch und achten Sie auf diese Symbole.



GEFAHR: Weist auf eine unmittelbar drohende gefährliche Situation hin, die, sofern nicht vermieden, **zu tödlichen oder schweren Verletzungen führt**.



WARNUNG: Weist auf eine möglicherweise gefährliche Situation hin, die, sofern nicht vermieden, **zu tödlichen oder schweren Verletzungen führen kann**.



VORSICHT: Weist auf eine möglicherweise gefährliche Situation hin, die, sofern nicht vermieden, **u. U. zu leichten oder mittelschweren Verletzungen führen kann**.

HINWEIS: Weist auf ein Verhalten hin, das **nichts mit Verletzungen zu tun hat, aber, wenn es nicht vermieden wird, zu Sachschäden führen kann**.



Weist auf ein Stromschlagrisiko hin.



Weist auf eine Brandgefahr hin.

Allgemeine Sicherheitswarnhinweise für Elektrowerkzeuge



WARNUNG: Beachten Sie alle Sicherheitshinweise, Anweisungen, Darstellungen und Daten, die Sie

mit dem Gerät erhalten. Wenn Sie die folgenden Anweisungen nicht beachten, kann es zu elektrischem Schlag, Feuer und/oder schweren Verletzungen kommen.

BEWAHREN SIE ALLE WARNHINWEISE UND ANWEISUNGEN ZUM SPÄTEREN NACHSCHLAGEN AUF

Der Begriff „Elektrowerkzeug“ in den Warnhinweisen bezieht sich auf Ihr netzbetriebenes Elektrowerkzeug (mit Kabel) oder auf Ihr akkubetriebenes (kabelloses) Elektrowerkzeug.

1) Sicherheit im Arbeitsbereich

- Halten Sie den Arbeitsbereich sauber und gut ausgeleuchtet.** Unaufgeräumte oder dunkle Bereiche begünstigen Unfälle.
- Betreiben Sie das Elektrowerkzeug nicht in explosionsgefährdeten Umgebungen, in denen sich z. B. brennbare Flüssigkeiten, Gase oder Staub befinden.** Elektrowerkzeuge erzeugen Funken, die den Staub oder die Dämpfe entzünden können.
- Halten Sie Kinder und Zuschauer fern, während Sie ein Elektrogerät betreiben.** Ablenkung kann dazu führen, dass Sie die Kontrolle über das Gerät verlieren.

2) Elektrische Sicherheit

- Der Stecker des Elektrogerätes muss in die Steckdose passen. Ändern Sie niemals den Stecker in irgendeiner Form. Verwenden Sie keinerlei Adapterstecker an geerdeten Elektrogeräten.** Unveränderte Stecker und passende Steckdosen mindern die Gefahr eines elektrischen Schlages.
- Vermeiden Sie Körperkontakt mit geerdeten Flächen, wie Rohre, Radiatoren, Herde und Kühlgeräte.** Es besteht eine erhöhte Gefahr für einen elektrischen Schlag, wenn Ihr Körper geerdet ist.
- Setzen Sie Elektrogeräte keinem Regen oder feuchter Umgebung aus.** Wenn Wasser in das Elektrogerät eindringt, erhöht sich die Gefahr eines elektrischen Schlages.
- Überlasten Sie das Kabel nicht. Verwenden Sie niemals das Kabel, um das Elektrogerät zu tragen oder durch Ziehen vom Netz zu trennen. Halten Sie das Kabel fern von Hitze, Öl, scharfen Kanten oder beweglichen Teilen.** Beschädigte oder verhedderte Kabel erhöhen die Gefahr eines elektrischen Schlages.
- Wenn Sie ein Elektrogerät im Freien betreiben, verwenden Sie ein für den Außeneinsatz geeignetes Verlängerungskabel.** Die Verwendung von für den Außeneinsatz geeigneten Kabeln mindert die Gefahr eines elektrischen Schlages.
- Wenn der Betrieb eines Elektrogerätes in feuchter Umgebung unumgänglich ist, verwenden Sie eine durch einen Fehlerstromschutzschalter (FI-Schalter oder Rcd) geschützte Stromversorgung.** Der Einsatz eines Fehlerstromschutzschalters mindert die Gefahr eines elektrischen Schlages.

3) Sicherheit von Personen

- a) **Seien Sie aufmerksam, achten Sie darauf, was Sie tun, und gehen Sie mit Vernunft an die Arbeit mit einem Elektrowerkzeug. Benutzen Sie kein Elektrowerkzeug, wenn Sie müde sind oder unter dem Einfluss von Drogen, Alkohol oder Medikamenten stehen.** Ein Moment der Unachtsamkeit beim Betrieb eines Elektrogerätes kann zu schweren Verletzungen führen.
- b) **Tragen Sie persönliche Schutzausrüstung und immer eine Schutzbrille.** Das Tragen persönlicher Schutzausrüstung, wie Staubmaske, rutschfeste Sicherheitsschuhe, Schutzhelm oder Gehörschutz, je nach Art und Einsatz des Elektrowerkzeuges, verringert das Risiko von Verletzungen.
- c) **Vermeiden Sie unbeabsichtigtes Starten. Vergewissern Sie sich, dass der Schalter in der AUS-Position ist, bevor Sie das Gerät an die Stromversorgung und/oder an den Akku anschließen oder wenn Sie das Gerät aufnehmen oder tragen.** Wenn Sie beim Tragen des Elektrowerkzeuges den Finger am Schalter haben oder das Gerät eingeschaltet an die Stromversorgung anschließen, kann dies zu Unfällen führen.
- d) **Entfernen Sie alle Einstellschlüssel oder Werkzeuge, bevor Sie das Elektrogerät einschalten.** Werkzeuge oder Schlüssel, die an rotierenden Teilen des Elektrogerätes angebracht sind, können zu Verletzungen führen.
- e) **Vermeiden Sie eine abnormale Körperhaltung. Sorgen Sie für einen sicheren Stand und halten Sie jederzeit das Gleichgewicht.** Dadurch können Sie das Elektrowerkzeug in unerwarteten Situationen besser kontrollieren.
- f) **Tragen Sie geeignete Kleidung. Tragen Sie keine weite Kleidung und keinen Schmuck. Halten Sie Ihre Haare, Kleidung und Handschuhe von beweglichen Teilen fern.** Lose sitzende Kleidung, Schmuck oder lange Haare können sich in den beweglichen Teilen verfangen.
- g) **Wenn Geräte für den Anschluss an eine Staubabsaugung und Staubsammlung vorgesehen sind, vergewissern Sie sich, dass diese richtig angeschlossen sind und verwendet werden.** Der Einsatz von Staubsaugern kann staubbedingte Gefahren mindern.
- h) **Vermeiden Sie, durch die häufige Nutzung des Werkzeugs in einen Trott zu verfallen und Prinzipien für die Werkzeugsicherheit zu ignorieren.** Eine unachtsame Aktion kann im Bruchteil einer Sekunde zu schweren Verletzungen führen.
- b) **Benutzen Sie kein Elektrowerkzeug, dessen Schalter defekt ist.** Ein Elektrowerkzeug, das sich nicht mehr ein- oder ausschalten lässt, ist gefährlich und muss repariert werden.
- c) **Trennen Sie den Stecker vom Netz und/oder den Akku (sofern abnehmbar) vom Elektrowerkzeug, bevor Sie Einstellungen am Gerät vornehmen, Zubehör wechseln oder es aufbewahren.** Diese Vorbeugemaßnahmen mindern die Gefahr, dass das Elektrogerät unbeabsichtigt startet.
- d) **Bewahren Sie nicht verwendete Elektrogeräte für Kinder unerschikbaar auf und lassen Sie nicht zu, dass Personen ohne Erfahrung mit dem Elektrogerät oder mit diesen Anweisungen das Elektrogerät bedienen.** Elektrogeräte sind in den Händen nicht geschulter Personen gefährlich.
- e) **Warten Sie die Elektrogeräte. Prüfen Sie, ob bewegliche Teile verzogen oder ausgeschlagen, ob Teile gebrochen oder in einem Zustand sind, der den Betrieb des Elektrogerätes beeinträchtigen kann. Bei Beschädigungen lassen Sie das Elektrogerät reparieren, bevor Sie es verwenden.** Viele Unfälle entstehen wegen mangelnder Wartung der Elektrogeräte.
- f) **Halten Sie Schneidwerkzeuge scharf und sauber.** Richtig gewartete Schneidwerkzeuge mit scharfen Klingen blockieren seltener und sind leichter unter Kontrolle zu halten.
- g) **Verwenden Sie Elektrogeräte, Zubehör und Einsätze (Bits) usw. gemäß diesen Anweisungen und unter Berücksichtigung der Arbeitsbedingungen und der Aufgabe.** Wenn Sie das Elektrogerät für Aufgaben verwenden, die nicht bestimmungsgemäß sind, kann dies zu gefährlichen Situationen führen.
- h) **Halten Sie die Griffe trocken, sauber und frei von Öl und Fett.** Rutschige Griffe und Oberflächen unterbinden die sichere Bedienbarkeit und Kontrolle über das Werkzeug in unerwarteten Situationen.

5) Service

- a) **Lassen Sie Ihr Elektrowerkzeug nur von qualifiziertem Fachpersonal und nur mit Original-Ersatzteilen reparieren.** Damit wird sichergestellt, dass die Sicherheit des Gerätes erhalten bleibt.

Zusätzliche Sicherheitshinweise für Speziälsägen

- **Halten Sie das Elektrowerkzeug an den isolierten Griffflächen, wenn Arbeiten durchgeführt werden, bei denen das Schneidwerkzeug versteckte Leitungen oder die eigene Anschlussleitung berühren könnte.** Der Kontakt mit einer spannungsführenden Leitung kann auch metallene Geräteteile unter Spannung setzen und zu einem elektrischen Schlag führen.

4) Verwendung und Pflege des Elektrogerätes

- a) **Überlasten Sie das Elektrogerät nicht. Verwenden Sie das für Ihre Arbeit passende Elektrogerät.** Das richtige Gerät wird die Aufgabe besser und sicherer erledigen, wenn es bestimmungsgemäß verwendet wird.

Anschluß an die Stromversorgung, Ein- und Ausschalten

- Prüfen Sie immer, ob sich der Betriebsschalter in der Position „AUS“ befindet, bevor Sie den Stecker in die Steckdose stecken.
- Nach dem Ausschalten dürfen die Sägeblätter nicht mit den Fingern abgebremst werden.
- Legen Sie die Spezialsäge grundsätzlich nur in ausgeschaltetem Zustand auf den Arbeitstisch oder auf die Werkbank ab. Die Sägeblätter laufen nach dem Ausschalten der Maschine noch bis zu 10 Sekunden weiter.

Beim Sägen

- Vor dem Arbeitsbeginn müssen alle Nägel und Metallgegenstände aus dem Werkstück entfernt werden.
- Verwenden Sie wenn möglich immer Einspannvorrichtungen, um das Werkstück zu sichern.
- Versuchen Sie nicht, extrem kleine Werkstücke zu sägen.
- Beugen Sie sich bei der Arbeit nicht zu weit. Stellen Sie sicher, daß Sie immer einen festen Stand haben, vor allem auf Bühnen und Leitern.
- Halten Sie die Säge immer mit beiden Händen.
- Verwenden Sie die Säge nicht zum Sägen von Kurven und nicht für Einsatzarbeiten.

Prüfen und Auswechseln der Sägeblätter

- Ziehen Sie vor dem Reinigen oder Auswechseln der Sägeblätter den Netzstecker.
- Verwenden Sie nur DEWALT-Sägeblätter, die den Daten in dieser Anleitung entsprechen.
- Es sollten ausschließlich scharfe und einwandfrei arbeitende Sägeblätter verwendet werden; rissige oder verbogene Sägeblätter sind sofort auszuwechseln.
- Tragen Sie beim Umgang mit den Sägeblättern und mit grobem Arbeitsmaterial immer geeignete Handschuhe.



WARNUNG: Wir empfehlen die Verwendung einer Fehlerstromschutzeinrichtung mit einem Nennfehlerstrom von maximal 30mA.

Restrisiken

Trotz Beachtung der geltenden Sicherheitsvorschriften und des Einsatzes von Schutzvorrichtungen können bestimmte Risiken nicht vermieden werden. Diese sind:

- Beeinträchtigung des Gehörs.
- Verletzungsgefahr durch umherfliegende Teilchen.
- Verbrennungsgefahr durch während des Betriebes heiß werdende Zubehörteile.
- Verletzungsgefahr durch andauernden Gebrauch.

Elektrische Sicherheit

Der Elektromotor wurde für eine einzige Spannung konstruiert. Überprüfen Sie immer, dass die Stromversorgung der Spannung auf dem Typenschild entspricht.



Ihr DEWALT-Gerät ist gemäß EN62841 doppelt isoliert. Es muss deshalb nicht geerdet werden.

Wenn das Stromversorgungskabel beschädigt ist, muss es durch ein speziell ausgestattetes Kabel ersetzt werden, dass bei der DEWALT Kundendienstorganisation erhältlich ist.



Bei Ersatz des Netzkabels achten Sie auf Verwendung des Schweizer Netzsteckers.

- Typ 11 für Klasse II (Doppelisolierung) – Geräte
- Typ 12 für Klasse I (Schutzleiter) – Geräte



Ortsveränderliche Geräte, die im Freien verwendet werden, müssen über einen Fehlerstromschutzschalter angeschlossen werden.

Verwendung eines Verlängerungskabels

Verwenden Sie ein zugelassenes 3-adriges Verlängerungskabel, das für die Leistungsaufnahme dieses Elektrowerkzeugs geeignet ist (siehe **Technische Daten**). Der Mindestquerschnitt der Leitungen beträgt 1,5 mm² und die Höchstlänge beträgt 30 m.

Wenn Sie eine Kabeltrommel verwenden, wickeln Sie das Kabel vollständig ab.

Packungsinhalt

Die Packung enthält:

- 1 Spezialsäge mit:
- 1 TCT Sägeblattsatz für Steine mit geringer Dichte (DWE396, DWE397)
- 1 TCT Sägeblattsatz für Steine mit mittlerer Dichte (DWE398)
- 1 TCT Sägeblattsatz für Porenbeton und Gipskarton (DWE399)
- 1 Innensechskantschlüssel
- 1 Führungsschlitzschaber (nur bei DWE399)
- 1 Betriebsanleitung
- Prüfen Sie das Gerät, die Teile oder Zubehörteile auf Beschädigungen, die beim Transport entstanden sein könnten.
- Nehmen Sie sich Zeit, die Betriebsanleitung vor Inbetriebnahme sorgfältig zu lesen.

Bildzeichen am Werkzeug

Die folgenden Bildzeichen sind am Gerät sichtbar angebracht:



Vor der Verwendung die Betriebsanleitung lesen.



Tragen Sie Gehörschutz.



Tragen Sie Augenschutz.



Setzen Sie dieses Werkzeug keiner Feuchtigkeit aus.



Verwenden Sie das Gerät nicht, wenn das Stromkabel beschädigt ist.

Lage des Datumscodes (Abb. [Fig.] A)

Der Datumscode **17**, der auch das Herstelljahr enthält, ist in das Gehäuse geprägt.

Beispiel:

2018 XX XX

Herstelljahr

Beschreibung (Abb. A)



WARNUNG: Nehmen Sie niemals Änderungen am Elektrowerkzeug oder seinen Teilen vor. Dies könnte zu Schäden oder Verletzungen führen.

- 1 Ein-/Aus-Auslöseschalter
- 2 Einschaltsperrle
- 3 Hinterer Handgriff
- 4 Vorderer Griff
- 5 Sägeblätter
- 6 Schwert
- 7 Innensechskantschlüssel
- 8 Staubabsauganschluss

Bestimmungsgemäße Verwendung

Die DeWALT Spezialsägen DWE396, DWE397, DWE398 und DWE399 sind für professionelles Sägen von Tonziegeln, Porenbeton, Holz, Kunststoff und Dämmstoffen mit dem jeweils geeigneten Sägeblatt ausgelegt.

NICHT VERWENDEN in nasser Umgebung oder in der Nähe von entflammaren Flüssigkeiten oder Gasen.

LASSEN SIE NICHT ZU, dass Kinder in Kontakt mit dem Gerät kommen. Wenn unerfahrene Personen dieses Gerät verwenden, sind diese zu beaufsichtigen.

- Dieses Gerät darf nicht von Personen (einschließlich Kindern) mit eingeschränkten physischen, sensorischen oder mentalen Fähigkeiten oder ohne ausreichende Erfahrung oder Kenntnisse verwendet werden, außer wenn diese Personen von einer Person, die für ihre Sicherheit verantwortlich ist, bei der Verwendung des Geräts beaufsichtigt werden. Lassen Sie nicht zu, dass Kinder mit diesem Produkt allein gelassen werden.

ZUSAMMENBAU UND EINSTELLUNGEN



WARNUNG: Um die Gefahr schwerer Verletzungen zu mindern, schalten Sie das Gerät aus und trennen Sie es vom Netz, bevor Sie Einstellungen vornehmen oder Anbaugeräte oder Zubehör anbringen oder entfernen. Überprüfen Sie, dass der Auslöseschalter in der AUS-Stellung ist. Ein unbeabsichtigtes Starten kann zu Verletzungen führen.

Auswechseln der Sägeblätter

Entfernen der Sägeblätter (Abb. B–E)

1. Legen Sie das Werkzeug mit der Unterseite nach oben auf eine ebene, stabile Arbeitsfläche.
2. Lösen Sie die Getriebeabdeckungsschraube **11** mit dem Innensechskantschlüssel **7**. Nach dem Lösen der

Schraube sollte sich die Getriebeabdeckung **12** lösen und aufspringen.

3. Lösen Sie mit dem Innensechskantschlüssel **7** beide Sägeblattstellschrauben **13**. Die Schrauben werden durch die Schraubenklemmen festgehalten.
4. Ziehen Sie das Ende des Sägeblatts vorsichtig nach oben, bis es sich aus der Sägeblatt-Klemmvorrichtung löst und aus dieser entfernt ist.
5. Ziehen Sie das Sägeblatt nach hinten aus dem vorderen Sägeblattschutz **14** heraus und nehmen Sie es vom Schwert **6** ab.
6. Wiederholen Sie dieses Vorgehen beim anderen Sägeblatt.

Einsetzen der Sägeblätter (Abb. D)

1. Schieben Sie ein Sägeblatt in den Sägeblatt-Führungsschlitz **9**. Achten Sie hierbei darauf, dass das Ende mit der länglichen Aussparung **16** in die vordere Führung **14** passt.
2. Schieben Sie das hintere Ende des Sägeblatts nach unten, bis sich die Gewindebohrung **15** mit der Sägeblattstellschraube **13** deckt.
3. Wiederholen Sie dieses Vorgehen beim anderen Sägeblatt.
4. Ziehen Sie beide Sägeblattstellschrauben **13** sicher an, indem Sie mit dem kurzen Ende des Innensechskantschlüssels **7** gleichzeitig drücken und drehen.
5. Schließen Sie die Getriebeabdeckung **12** und ziehen Sie die Getriebeabdeckungsschraube an.



WARNUNG: Lassen Sie die Sägeblätter vor dem Einsatz etwa 20 Sekunden lang frei laufen.

Sägeblätter

Kat.-Nr.	Zu schneidendes Material	Empfohlener Sägeblatttyp
DWE396	Holz grob	HSS DT2970
	Holz fein	HSS DT2971
	Holz fein	TCT DT2972
	Steine mit geringer Dichte	TCT T12 DT2973
	Steine mit mittlerer Dichte	TCT T20 DT2977
DWE397	Holz grob	HSS DT2978
	Steine mit geringer Dichte	TCT T12 DT2974
	Steine mit mittlerer Dichte	TCT T20 DT2976
	Dämmstoffe	HSS DT2979
	Porenbeton	TCT 12 DT2975
DWE398	Holz grob	HSS DT2978
	Steine mit geringer Dichte	TCT T12 DT2974
	Steine mit mittlerer Dichte	TCT T20 DT2976
	Dämmstoffe	HSS DT2979
	Porenbeton	TCT 12 DT2975
DWE399	Holz grob	HSS DT2978
	Steine mit geringer Dichte	TCT T12 DT2974
	Steine mit mittlerer Dichte	TCT T20 DT2976
	Dämmstoffe	HSS DT2979
	Porenbeton	TCT 12 DT2975

Vor der Inbetriebnahme (Abb. A)

- Montieren Sie ein geeignetes Sägeblatt.
- Stellen Sie sicher, daß die Säge einwandfrei läuft und voll funktionsfähig ist. Vergewissern Sie sich, daß das Schwert **6** noch gerade ist und daß die Sägeblätter **5** und das Gehäuse nicht beschädigt sind.

BETRIEB

Betriebsanweisungen



WARNUNG: Beachten Sie immer die Sicherheitsanweisungen und die geltenden Vorschriften.



WARNUNG: Um die Gefahr schwerer Verletzungen zu mindern, schalten Sie das Gerät aus und trennen Sie es vom Netz, bevor Sie Einstellungen vornehmen oder Anbaugeräte oder Zubehör anbringen oder entfernen. Überprüfen Sie, dass der Auslöseschalter in der AUS-Stellung ist. Ein unbeabsichtigtes Starten kann zu Verletzungen führen.



WARNUNG:

- Vergewissern Sie sich, dass das zu sägende Material gesichert wurde.
- Drücken Sie die Säge beim Arbeiten nur leicht an und üben Sie nie seitlichen Druck auf die Sägeblätter aus.
- Vermeiden Sie eine Überlastung der Säge.



WARNUNG: Für Arbeiten, bei denen prozessbedingt Mineralstaub oder Hartholzspäne entstehen, ist eine geeignete Staubabsauganlage an die Maschine anzuschließen.

Richtige Haltung der Hände (Abb. A, F)



WARNUNG: Um die Gefahr schwerer Verletzungen zu mindern, beachten Sie **IMMER** die richtige Haltung der Hände, wie dargestellt.



WARNUNG: Um die Gefahr schwerer Verletzungen zu mindern, halten Sie das Gerät **IMMER** sicher fest und seien Sie auf eine plötzliche Reaktion gefasst.

Bei der korrekten Handposition liegt eine Hand auf dem vorderen Griff **4** und die andere auf dem hinteren Griff **3**.

Ein- und Ausschalten (Abb. A)

Aus Gründen der Sicherheit ist der EIN-/AUS-Schalter **1** mit einer Einschaltsperrle **2** versehen.

1. Drücken Sie die Einschaltsperrle **2**, um den Schalter freizugeben.
2. Betätigen Sie dann zum Einschalten des Werkzeuges den EIN-/AUS-Schalter **1**. Beim Loslassen des EIN-/AUS-Schalters wird die Einschaltsperrle automatisch wieder aktiviert, um ein unbeabsichtigtes Einschalten des Werkzeuges zu verhindern.
3. Schalten Sie immer das Werkzeug vor dem Ziehen des Netzsteckers aus.

Sägen (Abb. A, C, D, F)

HINWEIS: Verwenden Sie die Säge nicht zum Sägen von Kurven und nicht für Einsatzarbeiten. Vergewissern Sie sich, daß das Ende des Schwertes aus dem Werkstück steckt.

Um einen langen, geraden Schnitt auszuführen, zeichnen Sie eine Linie auf dem Werkstück, der Sie beim Sägen folgen.

Sägen Sie nur nach unten. Vermeiden Sie das Sägen im Boden, da die Sägeblätter hierbei schnell stumpf werden.

Wenn Sie einen Sägebock verwenden, sägen Sie immer außerhalb der Sägebockbeine.

1. Spannen Sie das Werkstück nur an einer Seite ein, um ein Festfahren des Schwertes im Werkstück zu vermeiden. Passiert dies doch, so öffnen Sie den Schnitt mit Keilen, um den Druck von den Blättern zu nehmen. Versuchen Sie nicht, die Säge durch Rütteln zu lösen.
2. Halten Sie das DeWALT Elektrowerkzeug am vorderen Griff **4** und am hinteren Griff **3**, um die Säge sicher zu führen.
3. Schalten Sie das Werkzeug ein, bevor Sie das Werkstück mit dem Sägeblatt berühren. Befolgen Sie die Anweisungen unter **Ein- und Ausschalten** in diesem Handbuch.



WARNUNG: Drücken Sie die Säge beim Arbeiten nur leicht an und üben Sie nie seitlichen Druck auf die Sägeblätter aus.

4. Nachdem die Sägeblätter in das Werkstück eingedrungen sind, führen Sie das Werkzeug mit rotierender, wippender Bewegung nach vorn und hinten, während sich die Sägeblätter nach unten durch das Werkstück schneiden. Siehe dazu Abbildung F.
5. Sobald der Sägevorgang abgeschlossen ist, lassen Sie den Ein-/Aus-Schalter los.

Um die Leistung und Lebensdauer von unlackierten Sägeblättern zu verbessern, bringen Sie regelmäßig Öl auf den Sägeblättern und in den Öllöchern **10** an (alle 15 bis 30 Minuten). Schmieren Sie keine lackierten Sägeblätter.

Überprüfen Sie regelmäßig die Sägeblattstellschrauben **13**.

Sägen von Porenbeton und Steinen mit geringer und mittlerer Dichte (Abb. E)



WARNUNG: Porenbeton und Steine mit geringer und mittlerer Dichte enthalten Kalk und Quarzsand.

Um eine optimale Leistung zu erhalten, müssen die Sägeblätter, das Schwert und der Führungsschlitz **9** nach Gebrauch gründlich mit dem Führungsschlitzschaber gereinigt werden. (nur bei DWE399)

WARTUNG

Ihr DeWALT Elektrowerkzeug wurde für langfristigen Betrieb mit minimalem Wartungsaufwand konstruiert. Ein kontinuierlicher, zufriedenstellender Betrieb hängt von der geeigneten Pflege des Elektrowerkzeugs und seiner regelmäßiger Reinigung ab.



WARNUNG: Um die Gefahr schwerer Verletzungen zu mindern, schalten Sie das Gerät aus und trennen Sie es vom Netz, bevor Sie Einstellungen vornehmen oder Anbaugeräte oder Zubehör anbringen oder entfernen. Überprüfen Sie, dass der Auslöseschalter in

der AUS-Stellung ist. Ein unbeabsichtigtes Starten kann zu Verletzungen führen.

gemäß den lokalen Bestimmungen. Weitere Informationen erhalten Sie unter www.2helpU.com.



Schmierung

- Schmieren Sie nach dem Reinigen die Sägeblätter (wenn unlackierte Sägeblätter vorhanden sind), das Schwert und den Führungsschlitz. Schmieren Sie keine lackierten Sägeblätter.
- Falls die Säge über längere Zeit nicht gebraucht wird, schmieren Sie die unlackierten Sägeblätter mit Öl ein und füllen Sie die Öllöcher mit einer kleinen Menge Öl (z.B. Maschinenöl). Schmieren Sie keine lackierten Sägeblätter.

Lassen Sie die Säge einige Sekunden lang laufen, damit das Öl alle Teile erreichen kann. So wird die Säge vor Korrosion geschützt.



Reinigung



WARNUNG: Blasen Sie mit Trockenluft immer dann Schmutz und Staub aus dem Hauptgehäuse, wenn sich Schmutz sichtbar in und um die Lüftungsschlitze ansammelt. Tragen Sie bei diesen Arbeiten zugelassenen Augenschutz und eine zugelassene Staubmaske.



WARNUNG: Verwenden Sie niemals Lösungsmittel oder andere scharfe Chemikalien für die Reinigung der nicht-metallischen Teile des Gerätes. Diese Chemikalien können das in diesen Teilen verwendete Material aufweichen. Verwenden Sie ein nur mit Wasser und einer milden Seife befeuchtetes Tuch. Achten Sie darauf, dass niemals Flüssigkeiten in das Gerät eindringen. Tauchen Sie niemals irgendein Teil des Gerätes in eine Flüssigkeit.

Entfernen Sie nach dem Sägen von Porenbeton regelmäßig die Sägeblätter. Reinigen Sie die Sägeblätter und das Schwert sorgfältig. Verwenden Sie den im Lieferumfang enthaltenen Schaber zum Reinigen des Führungsschlitzes. (NUR bei DWE399)

Optionales Zubehör



WARNUNG: Da Zubehör, das nicht von DEWALT angeboten wird, nicht mit diesem Produkt geprüft worden ist, kann die Verwendung von solchem Zubehör an diesem Gerät gefährlich sein. Um das Verletzungsrisiko zu mindern, sollte mit diesem Produkt nur von DEWALT empfohlenes Zubehör verwendet werden.

Fragen Sie Ihren Händler nach weiteren Informationen zu geeignetem Zubehör.

Umweltschutz



Separate Sammlung. Produkte und Batterien, die mit diesem Symbol gekennzeichnet sind, dürfen nicht im normalen Hausmüll entsorgt werden. Produkte und Batterien enthalten Materialien, die zurückgewonnen oder recycelt werden können, um den Bedarf an Rohstoffen zu reduzieren. Bitte recyceln Sie elektrische Produkte und Batterien

ALLIGATOR SAW

DWE396, DWE397, DWE398, DWE399

Congratulations!

You have chosen a DEWALT tool. Years of experience, thorough product development and innovation make DEWALT one of the most reliable partners for professional power tool users.

Technical Data

		DWE396	DWE397	DWE398	DWE399
Voltage	V_{AC}	230	230	230	230
UK & Ireland	V_{AC}	230/115	230/115	230/115	230/115
Type		1	1	1	1
Power input	W	1600	1700	1700	1700
No load speed	min^{-1}	3000	3000	3000	3000
Stroke length	mm	40	40	40	40
Cutting length	mm	295	430	430	430
Cord length	m	4.0	4.0	4.0	4.0
Weight	kg	5.3	5.5	5.5	5.5

Noise values and vibration values (tri-ax vector sum) according to EN62841-2-11:

L_{PA} (emission sound pressure level)	dB(A)	95	95	95	95
L_{WA} (sound power level)	dB(A)	104.0	104.0	104.0	104.0
K (uncertainty for the given sound level)	dB(A)	3.0	3.0	3.0	3.0

Cutting clay building blocks

Vibration emission value for DT2974 $a_{h,PCB} =$	m/s^2	5.4	5.4	5.4	5.4
Uncertainty K =	m/s^2	1.5	1.5	1.5	1.5

Cutting wood/chipboard & plastic

Vibration emission value for DT2372 $a_{h,WCP} =$	m/s^2	5.4	5.4	5.4	5.4
Uncertainty K =	m/s^2	1.5	1.5	1.5	1.5


Cutting cellular concrete

Vibration emission value for DT2975 $a_{h,CC} =$	m/s^2	5.4	5.4	5.4	5.4
Uncertainty K =	m/s^2	1.5	1.5	1.5	1.5

Cutting insulation material

Vibration emission value for DT2979 $a_{h,IM} =$	m/s^2	5.4	5.4	5.4	5.4
Uncertainty K =	m/s^2	1.5	1.5	1.5	1.5

The vibration emission level given in this information sheet has been measured in accordance with a standardised test given in EN62841 and may be used to compare one tool with another. It may be used for a preliminary assessment of exposure.

 **WARNING:** The declared vibration emission level represents the main applications of the tool. However if the tool is used for different applications, with different accessories or poorly maintained, the vibration emission may differ. This may significantly increase the exposure level over the total working period.

An estimation of the level of exposure to vibration should also take into account the times when the tool is switched off or when it is running but not actually doing the job.

This may significantly reduce the exposure level over the total working period.

Identify additional safety measures to protect the operator from the effects of vibration such as: maintain the tool and the accessories, keep the hands warm, organisation of work patterns.

EC-Declaration of Conformity

Machinery Directive



Alligator Saw

DWE396, DWE397, DWE398, DWE399

DEWALT declares that these products described under **Technical Data** are in compliance with:

2006/42/EC, EN62841-1:2015, EN62841-2-11:2016.

These products also comply with Directive 2014/30/EU and 2011/65/EU. For more information, please contact DEWALT at the following address or refer to the back of the manual.

The undersigned is responsible for compilation of the technical file and makes this declaration on behalf of DEWALT.

Markus Rompel
Director Engineering
DEWALT, Richard-Klinger-Straße 11,
D-65510, Idstein, Germany
28.06.2018



WARNING: To reduce the risk of injury, read the instruction manual.

Definitions: Safety Guidelines

The definitions below describe the level of severity for each signal word. Please read the manual and pay attention to these symbols.



DANGER: Indicates an imminently hazardous situation which, if not avoided, **will** result in **death or serious injury**.



WARNING: Indicates a potentially hazardous situation which, if not avoided, **could** result in **death or serious injury**.



CAUTION: Indicates a potentially hazardous situation which, if not avoided, **may** result in **minor or moderate injury**.

NOTICE: Indicates a practice **not related to personal injury** which, if not avoided, **may** result in **property damage**.



Denotes risk of electric shock.



Denotes risk of fire.

General Power Tool Safety Warnings



WARNING: Read all safety warnings, instructions, illustrations and specifications provided with this power tool. Failure to follow all instructions listed below may result in electric shock, fire and/or serious injury.

SAVE ALL WARNINGS AND INSTRUCTIONS FOR FUTURE REFERENCE

The term “power tool” in the warnings refers to your mains-operated (corded) power tool or battery-operated (cordless) power tool.

1) Work Area Safety

- Keep work area clean and well lit.** Cluttered or dark areas invite accidents.
- Do not operate power tools in explosive atmospheres, such as in the presence of flammable liquids, gases or dust.** Power tools create sparks which may ignite the dust or fumes.
- Keep children and bystanders away while operating a power tool.** Distractions can cause you to lose control.

2) Electrical Safety

- Power tool plugs must match the outlet. Never modify the plug in any way. Do not use any adapter plugs with earthed (grounded) power tools.** Unmodified plugs and matching outlets will reduce risk of electric shock.
- Avoid body contact with earthed or grounded surfaces such as pipes, radiators, ranges and refrigerators.** There is an increased risk of electric shock if your body is earthed or grounded.
- Do not expose power tools to rain or wet conditions.** Water entering a power tool will increase the risk of electric shock.
- Do not abuse the cord. Never use the cord for carrying, pulling or unplugging the power tool. Keep cord away from heat, oil, sharp edges or moving parts.** Damaged or entangled cords increase the risk of electric shock.
- When operating a power tool outdoors, use an extension cord suitable for outdoor use.** Use of a cord suitable for outdoor use reduces the risk of electric shock.
- If operating a power tool in a damp location is unavoidable, use a ground fault circuit interrupter (GFCI) protected supply.** Use of a GFCI reduces the risk of electric shock.

3) Personal Safety

- Stay alert, watch what you are doing and use common sense when operating a power tool. Do not use a power tool while you are tired or under the influence of drugs, alcohol or medication.** A moment of inattention while operating power tools may result in serious personal injury.
- Use personal protective equipment. Always wear eye protection.** Protective equipment such as dust mask, non-skid safety shoes, hard hat, or hearing protection used for appropriate conditions will reduce personal injuries.
- Prevent unintentional starting. Ensure the switch is in the off-position before connecting to power source and/or battery pack, picking up or carrying the tool.** Carrying power tools with your finger on the

switch or energizing power tools that have the switch on invites accidents.

- d) **Remove any adjusting key or wrench before turning the power tool on.** A wrench or a key left attached to a rotating part of the power tool may result in personal injury.
- e) **Do not overreach. Keep proper footing and balance at all times.** This enables better control of the power tool in unexpected situations.
- f) **Dress properly. Do not wear loose clothing or jewelry. Keep your hair, clothing and gloves away from moving parts.** Loose clothes, jewelry or long hair can be caught in moving parts.
- g) **If devices are provided for the connection of dust extraction and collection facilities, ensure these are connected and properly used.** Use of dust collection can reduce dust-related hazards.
- h) **Do not let familiarity gained from frequent use of tools allow you to become complacent and ignore tool safety principles.** A careless action can cause severe injury within a fraction of a second.

4) Power Tool Use and Care

- a) **Do not force the power tool. Use the correct power tool for your application.** The correct power tool will do the job better and safer at the rate for which it was designed.
- b) **Do not use the power tool if the switch does not turn it on and off.** Any power tool that cannot be controlled with the switch is dangerous and must be repaired.
- c) **Disconnect the plug from the power source and/or the battery pack, if detachable, from the power tool before making any adjustments, changing accessories, or storing power tools.** Such preventive safety measures reduce the risk of starting the power tool accidentally.
- d) **Store idle power tools out of the reach of children and do not allow persons unfamiliar with the power tool or these instructions to operate the power tool.** Power tools are dangerous in the hands of untrained users.
- e) **Maintain power tools. Check for misalignment or binding of moving parts, breakage of parts and any other condition that may affect the power tool's operation. If damaged, have the power tool repaired before use.** Many accidents are caused by poorly maintained power tools.
- f) **Keep cutting tools sharp and clean.** Properly maintained cutting tools with sharp cutting edges are less likely to bind and are easier to control.
- g) **Use the power tool, accessories and tool bits, etc. in accordance with these instructions, taking into account the working conditions and the work to be performed.** Use of the power tool for operations different from those intended could result in a hazardous situation.
- h) **Keep handles and grasping surfaces dry, clean and free from oil and grease.** Slippery handles and grasping surfaces do not allow for safe handling and control of the tool in unexpected situations.

5) Service

- a) **Have your power tool serviced by a qualified repair person using only identical replacement parts.** This will ensure that the safety of the power tool is maintained.

Additional Safety Rules for Alligator Saws

- **Hold power tool by insulated gripping surfaces, when performing an operation where the cutting accessory may contact hidden wiring or its own cord.** Cutting accessory contacting a "live" wire may make exposed metal parts of the power tool "live" and could give the operator an electric shock.

Plugging into the mains, switching ON and OFF

- Always ensure that the alligator saw is switched OFF before plugging into the mains.
- After switching OFF, never attempt to stop the saw blades with your fingers.
- Never put the saw down on a table or work bench unless switched OFF. The saw blades will keep running up to 10 seconds after the machine has been switched OFF.

When sawing

- Remove all nails and metal objects from the workpiece before starting work.
- Wherever possible, use clamps and vices to fasten the workpiece securely.
- Do not attempt to saw extremely small workpieces.
- Do not bend too far forward. Make sure that you always stand firmly, particularly on scaffolding and ladders.
- Always hold the saw with both hands.
- Do not use the saw for cutting curves and pockets.

Checking and changing the saw blades

- Unplug the tool before cleaning or changing the saw blades.
- Only use DEWALT saw blades conforming to the specifications contained in these operating instructions.
- Only sharp saw blades in perfect working condition should be used; cracked or bent saw blades should be discarded and replaced at once.
- Always use suitable gloves when handling the saw blades and rough work materials.



WARNING: We recommend the use of a residual current device with a residual current rating of 30mA or less.

Residual Risks

In spite of the application of the relevant safety regulations and the implementation of safety devices, certain residual risks cannot be avoided. These are:

- Impairment of hearing.
- Risk of personal injury due to flying particles.
- Risk of burns due to accessories becoming hot during operation.
- Risk of personal injury due to prolonged use.

Electrical Safety

The electric motor has been designed for one voltage only. Always check that the power supply corresponds to the voltage on the rating plate.



Your DEWALT tool is double insulated in accordance with EN62841; therefore no earth wire is required.

If the supply cord is damaged, it must be replaced by a specially prepared cord available through the DEWALT service organisation.

Mains Plug Replacement (U.K. & Ireland Only)

If a new mains plug needs to be fitted:

- Safely dispose of the old plug.
- Connect the brown lead to the live terminal in the plug.
- Connect the blue lead to the neutral terminal.



WARNING: No connection is to be made to the earth terminal.

Follow the fitting instructions supplied with good quality plugs. Recommended fuse: 13 A.

Using an Extension Cable

An extension cord should not be used unless absolutely necessary. Use an approved extension cable suitable for the power input of your charger (see **Technical Data**). The minimum conductor size is 1.5 mm²; the maximum length is 30 m.

When using a cable reel, always unwind the cable completely.

Package Contents

The package contains:

- 1 Alligator saw
- 1 TCT saw blade set for low density building block (DWE396, DWE397)
- 1 TCT saw blade set for medium density building block (DWE398)
- 1 TCT saw blade set for cellular concrete and plaster board (DWE399)
- 1 Hex key
- 1 Cutting slot scraper (DWE399 only)
- 1 Instruction manual
- Check for damage to the tool, parts or accessories which may have occurred during transport.
- Take the time to thoroughly read and understand this manual prior to operation.

Markings on Tool

The following pictograms are shown on the tool:



Read instruction manual before use.



Wear ear protection.



Wear eye protection.



Do not expose the power tool to humidity.



Do not use the power tool if the main cable is damaged.

Date Code Position (Fig. A)

The date code **17**, which also includes the year of manufacture, is printed into the housing.

Example:

2018 XX XX

Year of Manufacture

Description (Fig. A)



WARNING: Never modify the power tool or any part of it. Damage or personal injury could result.

- 1 On/off trigger switch
- 2 Lock-off button
- 3 Rear grip handle
- 4 Front handle
- 5 Saw blades
- 6 Bar
- 7 Hex key
- 8 Dust port

Intended Use

Your DEWALT alligator saw DWE396, DWE397, DWE398 and DWE399 has been designed for professional sawing applications of clay building blocks, cellular concrete, wood, plastic and insulation materials with suitable saw blade.

DO NOT use under wet conditions or in the presence of flammable liquids or gases.

DO NOT let children come into contact with the tool.

Supervision is required when inexperienced operators use this tool.

- **Young children and the infirm.** This appliance is not intended for use by young children or infirm persons without supervision.
- This product is not intended for use by persons (including children) suffering from diminished physical, sensory or mental abilities; lack of experience, knowledge or skills unless they are supervised by a person responsible for their safety. Children should never be left alone with this product.

ASSEMBLY AND ADJUSTMENTS



WARNING: To reduce the risk of serious personal injury, turn tool off and disconnect tool from power source before making any adjustments or removing/installing attachments or accessories. Be sure the trigger switch is in the OFF position. An accidental start-up can cause injury.

Replacing the Saw Blades

Removing the saw blades (Fig. B–E)

- Place the tool upside down on a flat, stable work surface.
- Loosen the gearcase cap screw **11** with the hex key **7**.
When loosened, the gearcase cap **12** should release and spring open.
- With the hex key **7**, loosen both of the blade setting screws **13**. The screws will be held in place by the screw clips.
- Carefully pull the saw-blade-end up until it is disengaged from and clear of the Blade-Clamp-system.
- Pull the saw blade back and out of the front guard **14** and take it off of the bar **6**.
- Repeat this procedure for the other saw blade.

Fitting the saw blades (Fig. D)

- Slide one saw-blade into the blade guide slot **9** making sure that the end with the slotted hole **16** fits into the front guard **14**.
- Slide the back of the saw blade down until the threaded hole **15** aligns with the blade setting screw **13**.
- Repeat this procedure for the other saw blade.
- Tighten both saw blade setting screws **13** securely by pressing and turning simultaneously with the short end of the hex key **7**.
- Close the gearcase cap **12** and tighten the gearcase cap screw.



WARNING: Before operation let the saw blades run freely for approx. 20 s.

Saw Blades

Cat. No.	Material to be cut	Recommended saw blade type	
DWE396	Rough wood	HSS	DT2970
	Fine wood	HSS	DT2971
	Fine wood	TCT	DT2972
	Low density building block	TCT T12	DT2973
	Medium density building block	TCT T20	DT2977
DWE397	Rough wood	HSS	DT2978
	Low density building block	TCT T12	DT2974
	Medium density building block	TCT T20	DT2976
	Insulation materials	HSS	DT2979
	Celluar concrete	TCT 12	DT2975
DWE398	Rough wood	HSS	DT2978
	Low density building block	TCT T12	DT2974
	Medium density building block	TCT T20	DT2976
	Insulation materials	HSS	DT2979
	Celluar concrete	TCT 12	DT2975
DWE399	Rough wood	HSS	DT2978
	Low density building block	TCT T12	DT2974
	Medium density building block	TCT T20	DT2976
	Insulation materials	HSS	DT2979
	Celluar concrete	TCT 12	DT2975

Prior to Operation (Fig. A)

- Mount the appropriate type of saw blade.
- Check that the tool is running properly and can perform all its functions. Make sure that the bar **6** is still straight and the saw blades **5** and the housing are undamaged.

OPERATION

Instructions for Use



WARNING: Always observe the safety instructions and applicable regulations.



WARNING: To reduce the risk of serious personal injury, turn tool off and disconnect tool from power source before making any adjustments or removing/installing attachments or accessories. Be sure the trigger switch is in the OFF position. An accidental start-up can cause injury.



WARNING:

- Ensure the material to be sawn is secured in place.
- Apply only a gentle pressure to the tool and do not exert side pressure on the saw blade.
- Avoid overloading.



WARNING: For applications where mineral dust or hardwood is emitted due to the work process the machine shall be connected to a suitable dust extraction system.

Proper Hand Position (Fig. A, F)



WARNING: To reduce the risk of serious personal injury, ALWAYS use proper hand position as shown.



WARNING: To reduce the risk of serious personal injury, ALWAYS hold securely in anticipation of a sudden reaction.

Proper hand position requires one hand on the front handle **4** with the other hand on the rear grip handle **3**.

Switching On and Off (Fig. A)

For safety reasons the ON/OFF switch **1** is equipped with a lock-off button **2**.

- Push the lock-off button **2** to unlock the tool.
- To run the tool, press the ON/OFF switch **1**. As soon as the ON/OFF switch is released the lock-off switch is automatically activated to prevent unintended starting.
- Always switch off the tool before unplugging.

Sawing (Fig. A, C, D, F)

NOTICE: Do not use the saw for cutting curves or pockets. Make sure the bar end protrudes from the workpiece.

For long, straight cuts first draw a line on the workpiece and follow the line.


Make downward cuts only. Avoid cutting earth as this will blunt the saw blades very quickly.

When using a saw horse always cut on the outside of the saw horse arms.

- Clamp the workpiece on one side only to prevent the bar from jamming in the workpiece. Should this happen, ease

open the cut with wedges to relieve the strain on the blade. Do not try to wrench the saw free.

2. Hold your DEWALT power tool by the front handle **4** and the rear grip handle **3** to guide the saw properly.
3. Switch the tool on before placing blade in contact with the workpiece. Refer to **Switching On and Off** instruction in this manual.


 **WARNING:** Apply only a gentle pressure to the tool and do not exert side pressure on the saw blade.

4. After blades have engaged the workpiece, guide the tool back and forth in a rotating, see saw like motion as the blades cut down through the workpiece. Refer to Figure F.
5. Once cut is complete, release the trigger switch.

To increase performance and lifetime of non-painted saw blades, regularly apply oil to the blades and in the oil holes **10** (every 15–30 min.). Do not lubricate painted blades.

Regularly check the saw blade setting screws **13**.


Sawing in Cellular Concrete, Low Density and Medium Density Building Blocks (Fig. E)

 **WARNING:** Cellular concrete, low density and medium density building blocks contain lime and quartz sand.

After use to guarantee optimum performance, the saw blades, the bar and the saw blade guide slot **9** must be thoroughly cleaned, using the cutting slot scraper. (DWE399 only)

MAINTENANCE

Your DEWALT power tool has been designed to operate over a long period of time with a minimum of maintenance. Continuous satisfactory operation depends upon proper tool care and regular cleaning.

 **WARNING:** To reduce the risk of serious personal injury, turn tool off and disconnect tool from power source before making any adjustments or removing/installing attachments or accessories. Be sure the trigger switch is in the OFF position. An accidental start-up can cause injury.




Lubrication

- Lubricate the saw blades (if fitted with non-painted blades), the bar and the saw blade guide slot upon cleaning. Do not lubricate painted blades.
- If the tool will not be used for a long period of time, coat the non-painted saw blades and fill the oil holes with a little oil (e.g., machine oil) Do not oil painted blades.

Let the tool run for a few seconds to enable the oil to reach all parts. This protects the tool from corrosion.



Cleaning

 **WARNING:** Blow dirt and dust out of the main housing with dry air as often as dirt is seen collecting in and around

the air vents. Wear approved eye protection and approved dust mask when performing this procedure.



WARNING: Never use solvents or other harsh chemicals for cleaning the non-metallic parts of the tool. These chemicals may weaken the materials used in these parts. Use a cloth dampened only with water and mild soap. Never let any liquid get inside the tool; never immerse any part of the tool into a liquid.

Regularly remove the saw blades after cutting cellular concrete or thermal building blocks. Thoroughly clean the saw blades and the bar. To clean the saw blade guide slot use the scraper supplied with the tool. (DWE399 ONLY)

Optional Accessories



WARNING: Since accessories, other than those offered by DEWALT, have not been tested with this product, use of such accessories with this tool could be hazardous. To reduce the risk of injury, only DEWALT recommended accessories should be used with this product.

Consult your dealer for further information on the appropriate accessories.

Protecting the Environment



Separate collection. Products and batteries marked with this symbol must not be disposed of with normal household waste.



Products and batteries contain materials that can be recovered or recycled reducing the demand for raw materials. Please recycle electrical products and batteries according to local provisions. Further information is available at www.2helpU.com.

SIERRA ALLIGATOR

DWE396, DWE397, DWE398, DWE399

¡Enhorabuena!

Ha elegido una herramienta DEWALT. Años de experiencia, innovación y un exhaustivo desarrollo de productos hacen que DEWALT sea una de las empresas más fiables para los usuarios de herramientas eléctricas profesionales.

Datos técnicos

		DWE396	DWE397	DWE398	DWE399
Voltaje	V_{AC}	230	230	230	230
Tipo		1	1	1	1
Potencia de salida	W	1600	1700	1700	1700
Velocidad en vacío	min^{-1}	3000	3000	3000	3000
Longitud de carrera	mm	40	40	40	40
Longitud de corte	mm	295	430	430	430
Longitud del cable	m	4,0	4,0	4,0	4,0
Peso	kg	5,3	5,5	5,5	5,5

Valores de ruido y valores de vibración (suma vectores triaxiales) de acuerdo con EN62841-2-11.

L_{pA} (nivel de presión sonora de emisión)	dB(A)	95	95	95	95
L_{WA} (nivel de potencia sonora)	dB(A)	104,0	104,0	104,0	104,0
K (incertidumbre para el nivel de sonido dado)	dB(A)	3,0	3,0	3,0	3,0

Corte de bloques de construcción de arcilla

Valor de la emisión de vibración para DT2974 $a_{h,PCB} =$	m/s^2	5,4	5,4	5,4	5,4
Incertidumbre K =	m/s^2	1,5	1,5	1,5	1,5

Corte de madera/aglomerado y plástico

Valor de la emisión de vibración para DT2372 $a_{h,WP} =$	m/s^2	5,4	5,4	5,4	5,4
Incertidumbre K =	m/s^2	1,5	1,5	1,5	1,5

Corte de hormigón celular

Valor de la emisión de vibración para DT2975 $a_{h,CC} =$	m/s^2	5,4	5,4	5,4	5,4
Incertidumbre K =	m/s^2	1,5	1,5	1,5	1,5

Corte de material de aislamiento

Valor de la emisión de vibración para DT2979 $a_{h,IM} =$	m/s^2	5,4	5,4	5,4	5,4
Incertidumbre K =	m/s^2	1,5	1,5	1,5	1,5

El nivel de emisión de vibración que figura en esta hoja de información se ha medido de conformidad con una prueba normalizada proporcionada en la EN62841 y puede utilizarse para comparar una herramienta con otra. Puede usarse para una evaluación preliminar de exposición.



ADVERTENCIA: El nivel de emisión de vibración declarado representa las principales aplicaciones de la herramienta. Sin embargo, si se utiliza la herramienta para distintas aplicaciones, con accesorios diferentes o mal mantenidos, la emisión de vibración puede variar. Esto puede aumentar considerablemente el nivel de exposición durante el período total de trabajo.

Una valoración del nivel de exposición a la vibración debería tener en cuenta también las veces en que la herramienta está apagada o cuando está en funcionamiento pero no realizando ningún trabajo. Esto puede reducir considerablemente el nivel de exposición durante el período total de trabajo.

Identifique medidas de seguridad adicionales para proteger al operador de los efectos de la vibración tales como: ocuparse del mantenimiento de la herramienta y los accesorios, mantener las manos calientes y organizar los patrones de trabajo.

Declaración de Conformidad CE

Directriz de la Maquinaria



Sierra alligator

DWE396, DWE397, DWE398, DWE399

DEWALT declara que los productos descritos bajo **Datos**

Técnicos son conformes a las normas:

EN62841-1:2015. EN62841-2-11:2016.

Estos productos también son conformes con las Directivas 2014/30/UE y 2011/65/UE. Si desea más información, póngase en contacto con DEWALT en la dirección indicada a continuación o bien consulte la parte posterior de este manual.

El que suscribe es responsable de la compilación del archivo técnico y realiza esta declaración en representación de DEWALT.

Markus Rompel

Director de Ingeniería

DEWALT, Richard-Klinger-Strasse 11,
D-65510, Idstein, Alemania

28.06.2018



ADVERTENCIA: para reducir el riesgo de lesiones, lea el manual de instrucciones.

Definiciones: normas de seguridad

Las siguientes definiciones describen el nivel de gravedad de las señales. Lea el manual y preste atención a estos símbolos.



PELIGRO: indica una situación de peligro inminente, que si no se evita, **provocará la muerte o lesiones graves.**



ADVERTENCIA: indica una situación de posible peligro que, si no se evita, **podría provocar la muerte o lesiones graves.**



ATENCIÓN: indica una situación de posible peligro que, si no se evita, **puede provocar lesiones leves o moderadas.**

AVISO: Indica una práctica **no relacionada con las lesiones personales** que, de no evitarse, **puede ocasionar daños materiales.**



Indica riesgo de descarga eléctrica.



Indica riesgo de incendio.

Advertencias de seguridad generales para herramientas eléctricas



ADVERTENCIA: Lea todas las advertencias de seguridad, instrucciones, ilustraciones y especificaciones suministradas con esta herramienta eléctrica. El incumplimiento de las instrucciones que se indican a continuación puede causar descargas eléctricas, incendios y/o lesiones graves.

CONSERVE TODAS LAS ADVERTENCIAS E INSTRUCCIONES PARA FUTURAS CONSULTAS

El término "herramienta eléctrica" que aparece en las advertencias se refiere a la herramienta eléctrica que funciona a través de la red eléctrica (con cable) o a la herramienta eléctrica que funciona con batería (sin cable).

1) Seguridad en el Área de Trabajo

- Mantenga el área de trabajo limpia y bien iluminada.** Las áreas en desorden u oscuras pueden provocar accidentes.
- No utilice herramientas eléctricas en atmósferas explosivas, como ambientes donde haya polvo, gases o líquidos inflamables.** Las herramientas eléctricas originan chispas que pueden inflamar el polvo o los gases.
- Mantenga alejados a los niños y a las personas que estén cerca mientras utiliza una herramienta eléctrica.** Las distracciones pueden ocasionar que pierda el control.

2) Seguridad Eléctrica

- Los enchufes de las herramientas eléctricas deben corresponderse con la toma de corriente. No modifique nunca el enchufe de ninguna forma. No utilice ningún enchufe adaptador con herramientas eléctricas conectadas a tierra.** Los enchufes no modificados y las tomas de corriente correspondientes reducirán el riesgo de descarga eléctrica.
- Evite el contacto del cuerpo con superficies conectadas a tierra como tuberías, radiadores, cocinas económicas y frigoríficos.** Existe un mayor riesgo de descarga eléctrica si tiene el cuerpo conectado a tierra.
- No exponga las herramientas eléctricas a la lluvia ni a condiciones húmedas.** Si entra agua a una herramienta eléctrica aumentará el riesgo de descarga eléctrica.
- No someta el cable de alimentación a presión innecesaria. No use nunca el cable para transportar, tirar de la herramienta eléctrica o desenchufarla. Mantenga el cable alejado del calor, aceite, bordes afilados y piezas en movimiento.** Los cables dañados o enredados aumentan el riesgo de descarga eléctrica.
- Cuando esté utilizando una herramienta eléctrica al aire libre, use un cable alargador adecuado para uso en exteriores.** La utilización de un cable adecuado para el uso en exteriores reduce el riesgo de descarga eléctrica.
- Si no puede evitar utilizar una herramienta eléctrica en un lugar húmedo, use un suministro protegido con un dispositivo de corriente residual.** El uso de un dispositivo de corriente residual reduce el riesgo de descarga eléctrica.

3) Seguridad Personal

- a) **Manténgase alerta, esté atento a lo que hace y use el sentido común cuando utilice una herramienta eléctrica. No maneje una herramienta eléctrica cuando esté cansado o bajo los efectos de drogas, medicamentos o alcohol.** Un momento de falta de atención cuando se manejan las herramientas eléctricas puede ocasionar lesiones personales graves.
 - b) **Use un equipo protector personal. Utilice siempre protección ocular.** El uso del equipo protector como mascarillas antipolvo, calzado antideslizante, casco o protección auditiva para condiciones apropiadas reducirá las lesiones personales.
 - c) **Evite la puesta en funcionamiento involuntaria. Asegúrese de que el interruptor esté en posición de apagado antes de conectar con la fuente de alimentación y/o la batería, de levantar o transportar la herramienta.** El transportar herramientas eléctricas con el dedo puesto en el interruptor o herramientas eléctricas activadoras que tengan el interruptor encendido puede provocar accidentes.
 - d) **Saque toda llave de ajuste o llave inglesa antes de encender la herramienta eléctrica.** Una llave inglesa u otra llave que se deje puesta en una pieza en movimiento de la herramienta eléctrica pueden ocasionar lesiones personales.
 - e) **No intente extender las manos demasiado. Mantenga un apoyo firme sobre el suelo y conserve el equilibrio en todo momento.** Esto permite un mejor control de la herramienta eléctrica en situaciones inesperadas.
 - f) **Vístase debidamente. No se ponga ropa suelta o joyas. Mantenga el pelo, la ropa y los guantes alejados de las piezas móviles.** La ropa suelta, las joyas y el pelo largo pueden quedar atrapados en las piezas en movimiento.
 - g) **Si se suministran dispositivos para la conexión del equipo de extracción y recogida de polvo, asegúrese de que estén conectados y de que se usen adecuadamente.** El uso de equipo de recogida de polvo puede reducir los riesgos relacionados con el polvo.
 - h) **No deje que la familiaridad adquirida con el uso frecuente de las herramientas le lleve a fiarse demasiado y a descuidar las principales normas de seguridad de la herramienta.** Los descuidos pueden causar lesiones graves en una fracción de segundo.
- b) **No utilice la herramienta eléctrica si no puede encenderse y apagarse con el interruptor.** Toda herramienta eléctrica que no pueda controlarse con el interruptor es peligrosa y debe ser reparada.
 - c) **Desconecte el enchufe de la fuente de alimentación y/o extraiga la batería de la herramienta eléctrica, si es desmontable, antes de realizar cualquier ajuste, cambiar accesorios o guardar las herramientas eléctricas.** Dichas medidas de seguridad preventivas reducen el riesgo de poner en marcha accidentalmente la herramienta eléctrica.
 - d) **Guarde las herramientas eléctricas que no esté utilizando fuera del alcance de los niños y no permita que utilicen la herramienta eléctrica las personas que no estén familiarizadas con ella o con estas instrucciones.** Las herramientas eléctricas son peligrosas en manos de personas no capacitadas.
 - e) **Ocúpese del mantenimiento de las herramientas eléctricas. Compruebe si hay desalineación o bloqueo de las piezas en movimiento, rotura de piezas y otras condiciones que puedan afectar el funcionamiento de la herramienta eléctrica. Si la herramienta eléctrica está dañada, llévela para que sea reparada antes de utilizarla.** Se ocasionan muchos accidentes por el mal mantenimiento de las herramientas eléctricas.
 - f) **Mantenga las herramientas para cortar afiladas y limpias.** Hay menos probabilidad de que las herramientas para cortar con bordes afilados se bloqueen y son más fáciles de controlar.
 - g) **Use la herramienta eléctrica, los accesorios y las brocas de la herramienta etc., conforme a estas instrucciones teniendo en cuenta las condiciones de trabajo y el trabajo que vaya a realizarse.** El uso de la herramienta eléctrica para operaciones que no sean las previstas puede ocasionar una situación peligrosa.
 - h) **Mantenga todas las empuñaduras y superficies de agarre secas, limpias y libres de aceite y grasa.** Las empuñaduras y superficies de agarre resbaladizas impiden el agarre y el control seguro de la herramienta en situaciones imprevistas.

5) Servicio

- a) **Lleve su herramienta eléctrica para que sea reparada por una persona cualificada para realizar las reparaciones que use sólo piezas de recambio idénticas.** Así se asegurará que se mantenga la seguridad de la herramienta eléctrica.

4) Uso y cuidado de las herramientas Eléctricas

- a) **No fuerce la herramienta eléctrica. Use la herramienta eléctrica correcta para su trabajo.** La herramienta eléctrica correcta funcionará mejor y con mayor seguridad si se utiliza de acuerdo con sus características técnicas.

Normas de seguridad adicionales para sierras Alligator

- **Sostenga la herramienta eléctrica por las superficies de agarre aisladas cuando realice una operación en la que el accesorio de corte pueda estar en contacto con un cable oculto o con su propio cable.** El contacto de los accesorios de corte con un cable cargado, puede cargar

las partes metálicas expuestas de la herramienta eléctrica y producir una descarga eléctrica al operador.

Conexión a la red eléctrica, conexión y desconexión

- Compruebe siempre que la sierra Alligator está desconectada antes de enchufarla a la red eléctrica.
- Una vez desconectada la sierra, no intente detener las hojas con los dedos.
- No coloque nunca la sierra sobre una mesa o un banco de trabajo a menos que esté desconectada. La cuchilla de la sierra seguirá girando durante 10 segundos después de apagar la sierra.

Al serrar

- Quite todos los clavos y objetos metálicos de la pieza antes de empezar a trabajar.
- Siempre que sea posible, utilice mordazas y prensas para sujetar firmemente la pieza de trabajo.
- No intente serrar piezas demasiado pequeñas.
- No se incline hacia delante excesivamente. Asegúrese de permanecer de pie apoyado firmemente, especialmente cuando esté sobre andamios o escaleras.
- Agarre la sierra siempre con ambas manos.
- No utilice la sierra para cortar curvas y cavidades.

Comprobación y cambio de las hojas de la sierra

- Desconecte la herramienta antes de limpiar o cambiar las hojas de la sierra.
- Únicamente pueden utilizarse hojas DEWALT que cumplan las especificaciones que aparecen en estas instrucciones de funcionamiento.
- Sólo se pueden utilizar hojas afiladas en perfecto estado de funcionamiento; las hojas agrietadas o dobladas deben eliminarse y han de ser reemplazadas de inmediato.
- Use siempre guantes adecuados cuando manipule las cuchillas de la sierra y materiales de trabajo duros.



ADVERTENCIA: Recomendamos el uso de un dispositivo de corriente residual con corrientes residuales de 30mA o menos.

Riesgos residuales

No obstante el cumplimiento de las normas de seguridad pertinentes y del uso de dispositivos de seguridad, existen determinados riesgos residuales que no pueden evitarse. Dichos riesgos son los siguientes:

- Deterioro auditivo.
- Riesgo de lesiones personales debido a partículas flotantes en el aire.
- Riesgo de quemaduras producidas por los accesorios que se calientan durante el funcionamiento.
- Riesgo de lesiones personales por uso prolongado.

Seguridad eléctrica

El motor eléctrico está concebido para un solo voltaje. Compruebe siempre que el voltaje suministrado corresponda al indicado en la placa de características.



Su herramienta DEWALT tiene doble aislamiento conforme a la norma EN62841, por lo que no se requiere conexión a tierra.

Si el cable de suministro está dañado, debe reemplazarse por un cable especialmente preparado disponible a través de la organización de servicios de DEWALT.

Uso de un alargador

No debe utilizarse un alargador a menos que sea absolutamente necesario. Use un alargador adecuado a la potencia del cargador (consulte los **Datos técnicos**). El tamaño mínimo del conductor es 1,5 mm²; la longitud máxima es 30 m.

Si utiliza un carrete de cable, desenrolle siempre el cable completamente.

Contenido del embalaje

El embalaje contiene:

- 1 Sierra Alligator con:
- 1 Juego de cuchillas de sierra TCT para bloques de construcción de densidad baja (DWE396, DWE397)
- 1 Juego de cuchillas de sierra TCT para bloques de construcción de densidad media (DWE398)
- 1 Juego de cuchillas de sierra TCT para cemento celular y panel de yeso (DWE399)
- 1 Llave hexagonal
- 1 Raspador de ranura de corte (solo para DWE399)
- 1 Manual de instrucciones
- Compruebe si la herramienta, piezas o accesorios han sufrido algún desperfecto durante el transporte.
- Tómese el tiempo necesario para leer detenidamente y comprender este manual antes de utilizar la herramienta.

Marcas sobre la herramienta

En la herramienta se muestran los siguientes pictogramas:



Antes de usarse, lea el manual de instrucciones.



Póngase protección para el oído.



Póngase protección para los ojos.



No exponga la herramienta eléctrica a la humedad.



No utilice la herramienta eléctrica si el cable principal está dañado.

Posición del Código de Fecha (Fig. A)


El Código de fecha **17**, que contiene también el año de fabricación, viene impreso en la caja protectora.

Ejemplo:

2018 XX XX

Año de fabricación

Descripción (Fig. A)

 **ADVERTENCIA:** Jamás altere la herramienta eléctrica ni ninguna de sus piezas. Podrían producirse lesiones personales o daños.

- 1 Interruptor disparador de encendido/apagado
- 2 Botón de bloqueo
- 3 Asa de agarre trasera
- 4 Asa delantera
- 5 Hojas de la sierra
- 6 Barra
- 7 Llave hexagonal
- 8 Abertura para el polvo

Uso Previsto


Las sierras con hojas dentadas DEWALT DWE396, DWE397, DWE398 y DWE399 han sido diseñadas para aplicaciones profesionales de aserrado de bloques de construcción de arcilla, cemento celular, madera, materiales plásticos y de aislamiento y están dotadas de cuchillas adecuadas.

NO debe usarse en condiciones húmedas ni en presencia de líquidos o gases inflamables.

NO permita que los niños toquen la herramienta. El uso de esta herramienta por parte de operadores inexpertos requiere supervisión.

- Este producto no ha sido diseñado para ser utilizado por personas (incluyendo los niños) que posean discapacidades físicas, sensoriales o mentales, o que carezcan de la experiencia, conocimiento o destrezas necesarias a menos que estén supervisadas por una persona que se haga responsable de su seguridad. No deberá dejar nunca que los niños jueguen solos con este producto.

MONTAJE Y AJUSTES

 **ADVERTENCIA:** Para disminuir el riesgo de lesiones personales graves, apague la herramienta y desconéctela de la fuente de alimentación antes de realizar ajuste alguno o de poner o quitar accesorios. Compruebe que el interruptor de puesta en marcha esté en la posición OFF. La puesta en marcha accidental puede causar lesiones.

Sustitución de las hojas de la sierra

Retirada de las hojas de la sierra (Fig. B–E)


1. Coloque la herramienta dada vuelta sobre una superficie de trabajo plana y estable.
2. Afloje el tornillo de la tapa de la caja del engranaje **11** con la llave hexagonal **7**. Al aflojar dichos tornillos, la tapa de

caja del engranaje **12** debería liberarse y abrirse accionada por el muelle.

3. Con la llave hexagonal **7**, afloje los dos tornillos de ajuste de la cuchilla de la sierra **13**. Los tornillos quedarán sujetos por las abrazaderas.
4. Tire con cuidado del extremo de la cuchilla de la sierra hasta que esta se desacople, y limpie el sistema de sujeción de la cuchilla.
5. Tire hacia sí la cuchilla de la sierra fuera del dispositivo de protección delantero **14** y sáquela del soporte **6**.
6. Repita el proceso con la otra cuchilla.

Ajuste de la cuchilla de la sierra (Fig. D)

1. Haga deslizar la cuchilla en la ranura de la guía **9** asegurándose de que el extremo con el orificio ranurado **16** entre en el dispositivo de protección delantero **14**.
2. Haga deslizar el dorso de la cuchilla hasta el agujero fileteado **15** quede alineado con el tornillo de fijación de la cuchilla **13**.
3. Repita el proceso con la otra cuchilla.
4. Apriete los dos tornillos de ajuste de la cuchilla de la sierra **13** bien, presionando y girando simultáneamente con el extremo corto de la llave hexagonal **7**.
5. Cierre la tapa de la caja del engranaje **12** y apriete el tornillo correspondiente.

 **ADVERTENCIA:** Antes de utilizar la sierra Alligator, deje que las hojas funcionen libremente durante 20 seg. aproximadamente.

Cuchillas de sierra

Cat. N.º	Material que deberá cortarse	Tipo de cuchilla de sierra aconsejada	
DWE396	Madera dura	HSS	DT2970
	Madera fina	HSS	DT2971
	Madera fina	TCT	DT2972
	Bloque de construcción de baja densidad	TCT T12	DT2973
DWE397	Bloque de construcción de media densidad	TCT T20	DT2977
	Madera dura	HSS	DT2978
	Bloque de construcción de baja densidad	TCT T12	DT2974
	Bloque de construcción de media densidad	TCT T20	DT2976
DWE398	Materiales de aislamiento	HSS	DT2979
	Cemento celular	TCT 12	DT2975
	Madera dura	HSS	DT2978
	Bloque de construcción de baja densidad	TCT T12	DT2974
DWE399	Bloque de construcción de media densidad	TCT T20	DT2976
	Materiales de aislamiento	HSS	DT2979
	Cemento celular	TCT 12	DT2975

Cat. N.º	Material que deberá cortarse	Tipo de cuchilla de sierra aconsejada	
DWE399	Madera dura	HSS	DT2978
	Bloque de construcción de baja densidad	TCT T12	DT2974
	Bloque de construcción de media densidad	TCT T20	DT2976
	Materiales de aislamiento	HSS	DT2979
	Cemento celular	TCT 12	DT2975

- Para poner en marcha la herramienta, pulse el interruptor de conexión/desconexión 1. Al soltarlo, el interruptor de bloqueo se activa automáticamente para evitar que la máquina se ponga en marcha por equivocación.
- Apague siempre la herramienta antes de desconectarla.

Aserrado (Fig. A, C, D, F)

AVISO: No emplee la sierra Alligator para cortar curvas o cavidades. Asegúrese de que el extremo del abridor sobresale de la pieza de trabajo.

Para cortes largos y rectos, dibuje una línea sobre la pieza y siga dicha línea.

Sólo haga cortes hacia abajo. Evite cortar tierra, ya que esto desafilas las hojas de la sierra muy rápidamente.

Cuando utilice un caballete, corte siempre en el lado externo de los soportes del caballete.

- Sujete sólo de un lado la pieza en que esté trabajando, para impedir que el abridor golpee y se enganche en la pieza. Si ocurriera esto, facilite la abertura del corte con cuñas a fin de descargar la tensión sobre la hoja. No intente liberar la hoja a tirones.
- Aferre su herramienta eléctrica DEWALT por el asa delantera 4 y por el asa trasera 3 para guiar correctamente la sierra.
- Encienda la herramienta antes de apoyar la cuchilla sobre la pieza de trabajo. Consulte las instrucciones de **Encendido y apagado** de este manual.

AVISO: Aplique sólo una ligera presión en la herramienta y no ejerza presiones laterales en la cuchilla de la sierra.

- Después que las cuchillas hayan endentado la pieza de trabajo, guíe la herramienta hacia adelante y atrás en modo rotatorio y vea como se mueve la sierra al bajar las cuchillas cortando la pieza de trabajo. Consultar la Figura F.
- Una vez que se haya finalizado el corte, soltar el interruptor de disparo.

Para aumentar el rendimiento y la vida útil de las cuchillas de la sierra no pintadas, aplique periódicamente aceite a las cuchillas y en los orificios de lubricación 10 (cada 15–30 min). No lubrique las cuchillas pintadas.

Controle periódicamente los tornillos de ajuste de las cuchillas de la sierra 13.

Corte en hormigón celular, bloques de construcción de densidad baja y media (Fig. E)

AVISO: El hormigón celular y los bloques de construcción de densidad baja y media incluyen arena de cal y de cuarzo.

Para garantizar resultados óptimos, las cuchillas de sierra, el soporte y la ranura de la guía de la cuchilla de la sierra 9 deberán limpiarse a fondo usando el raspador de la ranura de corte. (Solo para DWE399)

Antes de utilizar (Fig. A)

- Monte el tipo de hoja adecuado.
- Compruebe que la herramienta funciona correctamente y que sirve para todas sus funciones. Cerciórese de que el abridor 6 sigue estando recto y que las hojas 5 y el alojamiento no están dañados.

FUNCIONAMIENTO

Instrucciones de uso

AVERTENCIA: Respete siempre las instrucciones de seguridad y las normas aplicables.

AVERTENCIA: Para disminuir el riesgo de lesiones personales graves, apague la herramienta y desconéctela de la fuente de alimentación antes de realizar ajuste alguno o de poner o quitar accesorios. Compruebe que el interruptor de puesta en marcha esté en la posición OFF. La puesta en marcha accidental puede causar lesiones.

AVERTENCIA:

- Compruebe que el material que va a cortar está fijado en su lugar.
- Aplique sólo una ligera presión en la herramienta y no ejerza presiones laterales en la cuchilla de la sierra.
- Evite las sobrecargas.

AVERTENCIA: En caso de aplicaciones que emitan polvo mineral o madera dura a causa del proceso de trabajo, deberá conectarse la máquina a un sistema adecuado de extracción de polvos.

Posición adecuada de las manos (Fig. A, F)

AVERTENCIA: Para reducir el riesgo de lesión personal grave, tenga SIEMPRE las manos en una posición adecuada como se muestra.

AVERTENCIA: Para reducir el riesgo de lesión personal grave, sujete SIEMPRE bien en caso de que haya una reacción repentina.

Se deberá mantener la posición adecuada de las manos, colocando una en el asa delantera 4 y la otra en el asa trasera 3.

Encendido y apagado (Fig. A)

Por motivos de seguridad, el interruptor de conexión/desconexión 1 está equipado con un botón de bloqueo 2.

- Pulse el botón de desbloqueo 2 para desbloquear la herramienta.

MANTENIMIENTO

Su herramienta eléctrica DEWALT ha sido diseñada para funcionar mucho tiempo con un mínimo de mantenimiento. Que siga funcionando satisfactoriamente depende del buen cuidado de la herramienta y de su limpieza periódica.



ADVERTENCIA: Para disminuir el riesgo de lesiones personales graves, apague la herramienta y desconéctela de la fuente de alimentación antes de realizar ajuste alguno o de poner o quitar accoplamientos o accesorios. Compruebe que el interruptor de puesta en marcha esté en la posición OFF. La puesta en marcha accidental puede causar lesiones.



Lubricación

- Lubrique las cuchillas de sierra (si se ajustan con cuchillas no pintadas), la barra y la ranura de guía de la cuchilla de sierra hasta que las limpie. No lubrique las cuchillas pintadas.
- Si la herramienta no va a utilizarse durante mucho tiempo, cubra las cuchillas de sierra no pintadas y rellene los orificios de lubricación con un poco de aceite (aceite de máquina). No lubrique las cuchillas pintadas.

Deje que la herramienta funcione durante unos segundos para que el aceite penetre por todas partes. De este modo, protegerá a la herramienta ante la corrosión.



Limpieza



ADVERTENCIA: Elimine con aire seco la suciedad y el polvo de la carcasa principal tan pronto como se advierta su acumulación en las rejillas de ventilación o en sus proximidades. Cuando lleve a cabo este procedimiento póngase una protección ocular aprobada y una mascarilla antipolvo aprobada.



ADVERTENCIA: Jamás use disolventes u otros productos químicos fuertes para limpiar las piezas no metálicas de la herramienta. Dichos productos químicos pueden debilitar los materiales con los que están construidas estas piezas. Use un paño humedecido únicamente con agua y jabón suave. Jamás permita que le entre líquido alguno a la herramienta ni sumerja ninguna parte de la misma en líquido.

Retire regularmente las cuchillas de sierra tras cortar el hormigón celular. Limpie al completo las cuchillas de sierra y la barra. Para limpiar la ranura de guía de la cuchilla de sierra, utilice la espátula suministrada con la herramienta. (SOLO PARA DWE399)

Accesorios opcionales



ADVERTENCIA: Dado que los accesorios que no sean los suministrados por DEWALT no han sido sometidos a pruebas con este producto, el uso de tales accesorios con esta herramienta podría ser peligroso. Para disminuir el riesgo de lesiones, con este producto se deben usar exclusivamente accesorios recomendados por DEWALT.

Consulte a su proveedor si desea información más detallada sobre los accesorios apropiados.

Proteger el medio ambiente



Recogida selectiva. Los productos y las baterías marcadas con este símbolo no deben desecharse junto con los residuos domésticos normales.

Los productos y las baterías contienen materiales que pueden ser recuperados y reciclados, reduciendo la demanda de materias primas. Recicle los productos eléctricos y las baterías de acuerdo con las disposiciones locales. Para más información, vaya a www.2helpU.com.

SCIE UNIVERSELLE

DWE396, DWE397, DWE398, DWE399

Félicitations !

Vous avez choisi un outil DeWALT. Des années d'expertise dans le développement et l'innovation de ses produits ont fait de DeWALT, le partenaire privilégié des utilisateurs professionnels d'outils électriques.

Fiche technique

		DWE396	DWE397	DWE398	DWE399
Tension	V_{AC}	230	230	230	230
Type		1	1	1	1
Puissance absorbée	W	1600	1700	1700	1700
Vitesse à vide	min^{-1}	3000	3000	3000	3000
Longueur de la course	mm	40	40	40	40
Longueur de la lame	mm	295	430	430	430
Câble	m	4,0	4,0	4,0	4,0
Poids	kg	5,3	5,5	5,5	5,5

Valeurs acoustiques et valeurs vibratoires (somme vectorielle triax) selon EN62841-2-11.

L_{pA} (niveau d'émission de pression acoustique)	dB(A)	95	95	95	95
L_{WA} (niveau de puissance acoustique)	dB(A)	104,0	104,0	104,0	104,0
K (incertitude pour le niveau acoustique donné)	dB(A)	3,0	3,0	3,0	3,0

Découpe des blocs de construction en terre cuite

Valeur d'émission de vibration pour DT2974 $a_{h,PCB} =$	m/s^2	5,4	5,4	5,4	5,4
Incertitude K =	m/s^2	1,5	1,5	1,5	1,5

Découpe de bois/aggloméré et plastique

Valeur d'émission de vibration pour DT2372 $a_{h,WBP} =$	m/s^2	5,4	5,4	5,4	5,4
Incertitude K =	m/s^2	1,5	1,5	1,5	1,5

Coupe de béton cellulaire

Valeur d'émission de vibration pour DT2975 $a_{h,CC} =$	m/s^2	5,4	5,4	5,4	5,4
Incertitude K =	m/s^2	1,5	1,5	1,5	1,5

Découpe de matériau d'isolation

Valeur d'émission de vibration pour DT2979 $a_{h,IM} =$	m/s^2	5,4	5,4	5,4	5,4
Incertitude K =	m/s^2	1,5	1,5	1,5	1,5

Le taux d'émission de vibrations indiqué dans ce feuillet informatif a été mesuré conformément à une méthode d'essai normalisé établie par EN62841, et peut être utilisé pour comparer un outil à un autre. Il peut également être utilisé pour effectuer une évaluation préliminaire de l'exposition.

⚠ AVERTISSEMENT : le taux d'émission de vibrations déclaré correspond aux applications principales de l'outil. Néanmoins, si l'outil est utilisé pour différentes applications ou est mal entretenu, ce taux d'émission de vibrations pourra varier. Ces éléments peuvent augmenter considérablement le niveau d'exposition sur la durée totale de travail.

Toute estimation du degré d'exposition à des vibrations doit également prendre en compte les heures où l'outil est

mis hors tension ou lorsqu'il tourne sans effectuer aucune tâche. Ces éléments peuvent réduire sensiblement le degré d'exposition sur la durée totale de travail.

Identifier des mesures de sécurité supplémentaires pour protéger l'opérateur contre les effets nocifs des vibrations telles que : maintenance de l'outil et des accessoires, maintenir la température des mains élevée, organisation du travail.

Certificat de Conformité CE

Directives Machines



Scie universelle

DWE396, DWE397, DWE398, DWE399

DEWALT certifie que les produits décrits dans le paragraphe

Fiche technique sont conformes aux normes :

EN62841-1:2015. EN62841-2-11:2016.

Ces produits sont également compatibles avec les Directives 2014/30/UE et 2011/65/UE. Pour plus d'informations, veuillez contacter DEWALT à l'adresse suivante ou vous reporter au dos de cette notice d'instructions.

Le soussigné est responsable de la compilation du fichier technique et fait cette déclaration au nom de DEWALT.

Markus Rompel

Directeur Ingénierie

DEWALT, Richard-Klinger-Strasse 11,

D-65510, Idstein, Allemagne

28.06.2018



AVERTISSEMENT : afin de réduire le risque de blessure, lisez le manuel d'instruction.

Définitions : consignes de sécurité

Les définitions ci-dessous décrivent le niveau de gravité de chaque mot signalétique. Lisez le manuel de l'utilisateur et soyez attentif à ces symboles.



DANGER : indique une situation dangereuse imminente qui, si elle n'est pas évitée, **entraînera des blessures graves ou mortelles**.



AVERTISSEMENT : indique une situation dangereuse potentielle qui, **si elle n'est pas évitée, pourrait entraîner des blessures graves ou mortelles**.



ATTENTION : indique une situation dangereuse potentielle qui, **si elle n'est pas évitée, pourrait entraîner des blessures minimales** ou modérées.

AVIS : indique une pratique ne **posant aucun risque de dommages corporels**, mais qui par contre, si rien n'est fait pour l'éviter, **pourrait poser des risques de dommages matériels**.



Indique un risque d'électrocution.



Indique un risque d'incendie.

Consignes de sécurité générales propres aux outils électriques



AVERTISSEMENT : veuillez lire tous les avertissements de sécurité, toutes les instructions, illustrations et spécifications fournies avec cet

outil électrique. Le non respect des instructions listées ci-dessous peut conduire à des chocs électriques, des incendies et/ou de graves blessures.

CONSERVER TOUTES CES DIRECTIVES ET CONSIGNES À TITRE DE RÉFÉRENCE

Le terme « outil électrique » mentionné dans les avertissements ci-après se rapporte aux outils alimentés sur secteur (avec fil) ou par piles (sans fil).

1) Sécurité – Aire de Travail

- Maintenir l'aire de travail propre et bien éclairée.** Les lieux sombres ou encombrés sont propices aux accidents.
- Ne pas utiliser un outil électrique dans un milieu déflagrant, comme en présence de liquides, gaz ou poussières inflammables.** Les outils électriques peuvent produire des étincelles qui pourraient enflammer toute émanation ou poussière ambiante.
- Maintenir à l'écart les enfants, ou toute autre personne, lors de l'utilisation d'un outil électrique.** Toute distraction pourrait faire perdre la maîtrise de l'appareil.

2) Sécurité – Électricité

- La fiche électrique de l'outil doit correspondre à la prise murale. Ne modifier la fiche en aucune façon. Ne pas utiliser de fiche d'adaptation avec un outil électrique mis à la terre (masse).** L'utilisation de fiches d'origine et de prises appropriées réduira tout risque de décharges électriques.
- Éviter tout contact corporel avec des éléments mis à la terre comme : tuyaux, radiateurs, cuisinières ou réfrigérateurs.** Les risques de décharges électriques augmentent lorsque le corps est mis à la terre.
- Ne pas exposer les outils électriques à la pluie ou à l'humidité.** Tout contact d'un outil électrique avec un liquide augmente les risques de décharges électriques.
- Ne pas utiliser le cordon de façon abusive. Ne jamais utiliser le cordon pour transporter, tirer ou débrancher un outil électrique. Protéger le cordon de toute source de chaleur, de l'huile, et de tout bord tranchant ou pièce mobile.** Les cordons endommagés ou emmêlés augmentent les risques de décharges électriques.
- En cas d'utilisation d'un outil électrique à l'extérieur, utiliser systématiquement une rallonge conçue à cet effet.** Cela diminuera tout risque de décharges électriques.
- Si on ne peut éviter d'utiliser un outil électrique en milieu humide, utiliser un circuit protégé par un dispositif de courant résiduel (RCD).** Cela réduira tout risque de décharges électriques.

3) Sécurité Individuelle

- Rester systématiquement vigilant et faire preuve de jugement lorsqu'on utilise un outil électrique. Ne pas utiliser d'outil électrique en cas de fatigue ou sous l'influence de drogues, d'alcool ou de médicaments.** Tout moment d'inattention pendant l'utilisation d'un outil électrique comporte des risques de dommages corporels graves.

- b) **Porter un équipement de protection individuel. Porter systématiquement un dispositif de protection oculaire.** Le fait de porter un masque anti-poussières, des chaussures antidérapantes, un casque de sécurité ou un dispositif de protection auditive, lorsque la situation le requiert, réduira les risques de dommages corporels.
- c) **Prévenir tout démarrage accidentel. S'assurer que l'interrupteur est en position d'arrêt avant de brancher l'outil sur le secteur et/ou à la batterie, ou de le ramasser ou le transporter.** Transporter un outil le doigt sur l'interrupteur ou brancher un outil électrique alors que l'interrupteur est en position de marche invite les accidents.
- d) **Retirer toute clé de réglage avant de démarrer l'outil.** Une clé laissée sur une pièce rotative d'un outil électrique comporte des risques de dommages corporels.
- e) **Adopter une position stable. Maintenir les pieds bien ancrés au sol et conserver son équilibre en permanence.** Cela permettra de mieux maîtriser l'outil électrique en cas de situations imprévues.
- f) **Porter des vêtements appropriés. Ne porter aucun vêtement ample ou bijou. Maintenir cheveux, vêtements et gants à l'écart des pièces mobiles, car ils pourraient s'y faire prendre.**
- g) **Lorsqu'un dispositif de connexion à un système de dépoissierage ou d'élimination est fourni, s'assurer qu'il est branché et utilisé correctement.** L'utilisation de ces dispositifs peut réduire les risques engendrés par les poussières.
- h) **Ne pensez pas être à ce point familiarisé avec l'outil après l'avoir utilisé à de nombreuses reprises, au point de ne plus rester vigilant et d'en oublier les consignes de sécurité.** Toute action imprudente peut engendrer de graves blessures en une fraction de seconde.
- e) **Entretenir les outils électriques. Vérifier les pièces mobiles pour s'assurer qu'elles sont bien alignées et tournent librement, qu'elles sont en bon état et ne sont affectées d'aucune condition susceptible de nuire au bon fonctionnement de l'outil. En cas de dommage, faire réparer l'outil électrique avant toute nouvelle utilisation.** De nombreux accidents sont causés par des outils mal entretenus.
- f) **Maintenir tout organe de coupe propre et bien affûté.** Les outils de coupe bien entretenus et affûtés sont moins susceptibles de se coincer et sont plus faciles à contrôler.
- g) **Utiliser un outil électrique, ses accessoires, mèches, etc., conformément aux présentes directives et suivant la manière prévue pour ce type particulier d'outil électrique, en tenant compte des conditions de travail et de la tâche à effectuer.** L'utilisation d'un outil électrique à des fins autres que celles prévues est potentiellement dangereuse.
- h) **Maintenez toutes les poignées et surfaces de préhension sèches, propres et exemptes d'huile et de graisse.** Des poignées et des surfaces de préhension glissantes ne permettent pas de manipuler et de contrôler l'outil correctement en cas de situations inattendues.

5) Réparation

- a) **Faire entretenir les outils électriques par un réparateur qualifié en n'utilisant que des pièces de rechange identiques.** Cela permettra de préserver l'intégrité de l'outil électrique et la sécurité de l'utilisateur.

Directives de sécurité additionnelles pour scies universelles

- **Tenir l'outil par les surfaces isolées prévues à cet effet pendant toute utilisation où l'organe de coupe pourrait entrer en contact avec des fils électriques cachés ou son propre cordon.** Tout contact de l'organe de coupe avec un fil sous tension peut mettre les parties métalliques exposées de l'outil sous tension et électrocuter l'utilisateur.

Branchement, mise en MARCHÉ et à l'ARRÊT

- Avant de mettre la fiche dans la prise, vérifier que l'outil est à l'ARRÊT.
- Ne jamais tenter d'immobiliser lames à la main après la mise à l'ARRÊT.
- Toujours vérifier que la scie soit arrêtée avant de la poser sur une table. Les lames de la scie continueront à fonctionner pendant un maximum de 10 secondes après l'arrêt de la machine.

En cours de sciage

- Avant de scier, éloigner tous les clous et objets métalliques de l'aire de travail.
- Si possible, serrer l'ouvrage au moyen d'un étoupe p. ex.
- Ne pas scier des pièces excessivement petites.

4) Utilisation et Entretien des Outils Électriques

- a) **Ne pas forcer un outil électrique. Utiliser l'outil approprié au travail en cours.** L'outil approprié effectuera un meilleur travail, de façon plus sûre et à la vitesse pour laquelle il a été conçu.
- b) **Ne pas utiliser un outil électrique dont l'interrupteur est défectueux.** Tout appareil dont l'interrupteur est défectueux est dangereux et doit être réparé.
- c) **Débranchez la prise du secteur et/ou retirez le bloc-batterie, s'il est amovible, de l'outil électrique avant d'effectuer tout réglage, de changer un accessoire ou de ranger l'outil électrique.** Ces mesures de sécurité préventives réduisent le risque de démarrage accidentel de l'outil électrique.
- d) **Après utilisation, ranger les outils électriques hors de portée des enfants et ne permettre à aucune personne non familière avec son fonctionnement (ou sa notice d'instructions) de l'utiliser.** Les outils peuvent être dangereux entre des mains inexpérimentées.

- Adopter une position confortable sans se pencher trop en avant, surtout en cas de travail sur un échafaudage ou une échelle.
- Toujours maintenir la scie à deux mains.
- Ne pas scier de courbes. Ne jamais effectuer une ouverture en engageant la pointe des lames en plein matériau.

Vérification et changement des lames de scie

- Toujours tirer la fiche de la prise avant de changer les lames.
- Utiliser uniquement des lames de scie DEWALT dont les caractéristiques sont conformes à ces instructions.
- Utiliser uniquement des lames de scie solides et en parfait état. Les lames de scie fendues ou voilées doivent être remplacées immédiatement.
- Portez toujours des gants appropriés lors de la manipulation des lames de scie et des matériaux rugueux.



AVERTISSEMENT : nous recommandons l'utilisation d'un disjoncteur différentiel avec un seuil de déclenchement de 30mA ou moins.

Risques résiduels

Malgré l'application de la réglementation de sécurité applicable et la mise en œuvre des dispositifs de sécurité, certains risques résiduels ne peuvent pas être évités. À savoir :

- Diminution de l'acuité auditive.
- Risques de dommages corporels dus à la projection de particules.
- Risques de brûlures provoquées par des accessoires chauffant pendant leur utilisation.
- Risques de dommages corporels dus à un usage prolongé.

Sécurité électrique

Le moteur électrique a été conçu pour fonctionner sur une tension unique. Vérifier systématiquement que la tension du secteur correspond bien à la tension indiquée sur la plaque signalétique.



Votre outil DEWALT à double isolation est conforme à la norme EN62841 ; un branchement à la terre n'est donc pas nécessaire.

Si le cordon fourni est endommagé, le remplacer par un cordon spécialement conçu à cet effet, et disponible auprès du service après-vente DEWALT.

(CH) Toujours utiliser la fiche prescrite lors du remplacement du câble d'alimentation.

Type 11 pour la classe II (Isolation double) – outils

Type 12 pour la classe I (Conducteur de terre) – outils

(CH) En cas d'utilisation à l'extérieur, connecter les outils portatifs à un disjoncteur FI.

Utilisation d'une rallonge

N'utiliser une rallonge qu'en cas de nécessité absolue. Utiliser une rallonge homologuée compatible avec la tension nominale du chargeur (consulter la **Caractéristiques techniques**). La section minimale du conducteur est de 1,5 mm² pour une longueur maximale de 30 m.

En cas d'utilisation d'un dévidoir, dérouler systématiquement le câble sur toute sa longueur.

Contenu de l'emballage

Ce carton comprend :

- 1 Scie pour béton cellulaire avec:
 - 1 Jeu de lame de scie TCT pour bloc de construction de faible densité (DWE396, DWE397)
 - 1 Jeu de lame de scie TCT pour bloc de construction de moyenne densité (DWE398)
 - 1 Jeu de lame de scie TCT pour béton cellulaire et plaque de plâtre (DWE399)
 - 1 Clé hexagonale
 - 1 Grattoir pour fente de coupe (DWE399 uniquement)
 - 1 Notice d'instructions
- Vérifier que l'appareil et ses pièces ou accessoires n'ont pas été endommagés lors du transport.
 - Prendre le temps de lire attentivement et comprendre cette notice d'instructions avant toute utilisation de l'appareil.

Étiquettes sur l'appareil

On trouve les diagrammes suivants sur l'outil :



Lire la notice d'instructions avant toute utilisation.



Porter un dispositif de protection auditive.



Porter un dispositif de protection oculaire.



Ne pas exposer l'outil électrique à l'humidité.



Ne pas utiliser l'outil électrique si le câble d'alimentation est endommagé.

Emplacement de la Date Codée de Fabrication (Fig. A)

La date codée de fabrication **17**, qui comprend aussi l'année de fabrication, est imprimée sur le boîtier.

Exemple :

2018 XX XX

Année de fabrication

Description (Fig. A)



AVERTISSEMENT : ne jamais modifier l'outil électrique ni aucun de ses composants. Il y a des risques de dommages corporels ou matériels.

- 1 Interrupteur à gâchette marche/arrêt
- 2 Bouton de déverrouillage
- 3 Poignée arrière
- 4 Poignée avant
- 5 Lames de scie
- 6 Barre
- 7 Clé hexagonale
- 8 Orifice pour les poussières

Utilisation Prévue


Votre scie universelle DeWALT DWE396, DWE397, DWE398 et DWE399 a été conçue pour les applications professionnelles de sciage des blocs de construction en terre cuite, du béton cellulaire, du bois, du plastique et des matériaux d'isolation avec une lame de scie appropriée.

NE PAS les utiliser en milieu humide ou en présence de gaz ou de liquides inflammables.

NE PAS les laisser à la portée des enfants. Une supervision est nécessaire auprès de tout utilisateur non expérimenté.

- Ce produit n'est pas prévu pour être utilisé par des personnes (y compris les enfants) dont les capacités physiques, sensorielles ou mentales sont réduites ou qui manquent d'expérience ou d'aptitudes, sauf si ces personnes sont surveillées par une autre personne responsable de leur sécurité. Ne jamais laisser les enfants seuls avec ce produit.

MONTAGE ET RÉGLAGES

 **AVERTISSEMENT : pour réduire tout risque de dommages corporels graves, arrêter et débrancher l'outil avant tout réglage ou avant de retirer ou installer toute pièce ou tout accessoire. S'assurer que la gâchette est bien en position d'ARRÊT. Tout démarrage accidentel pourrait causer des dommages corporels.**

Remplacement des lames de scie

Dépose des lames de scie (Fig. B-E)

1. Placez l'outil à l'envers sur une surface de travail plane et stable.
2. Desserrez la vis du cache du carter d'engrenage **11** avec la clé hexagonale **7**. Une fois la vis desserrée, le cache du carter d'engrenage **12** doit être libéré et s'ouvrir grâce à un ressort.
3. Avec la clé hexagonale **7**, desserrez les deux vis de réglage de la lame **13**. Les vis seront maintenues en place par des attaches.
4. Tirez soigneusement l'extrémité de la lame de scie vers le haut jusqu'à ce qu'elle soit libérée du système de serrage de lame.
5. Tirez la lame de scie vers l'arrière hors du carter de protection avant **14** et retirez-la de la barre **6**.
6. Répétez cette opération pour l'autre lame de scie.

Installation des lames de scie (Fig. D)

1. Faites coulisser une lame de scie dans la fente de guidage de lame **9** en vous assurant que l'extrémité avec le trou à encoche **16** s'adapte dans le carter de protection avant **14**.

2. Faites coulisser l'arrière de la lame de scie vers le vers jusqu'à ce que le trou fileté **15** s'aligne avec la vis de réglage de la lame **13**.
3. Répétez cette opération pour l'autre lame de scie.
4. Serrez fermement les deux vis de réglage de la lame de scie **13** en appuyant et tournant simultanément avec l'extrémité courte de la clé hexagonale **7**.
5. Refermez le cache du carter d'engrenage **12** et serrez la vis du cache de carter d'engrenage.



AVERTISSEMENT : laisser fonctionner les lames à vide durant environ 20 s avant de commencer le travail.

Lames de scie

Cat. n°	Matériau à couper	Type de lame de scie recommandé
DWE396	Bois brut	HSS DT2970
	Bois fin	HSS DT2971
	Bois fin	TCT DT2972
	Bloc de construction de faible densité	TCT T12 DT2973
	Bloc de construction de moyenne densité	TCT T20 DT2977
DWE397	Bois brut	HSS DT2978
	Bloc de construction de faible densité	TCT T12 DT2974
	Bloc de construction de moyenne densité	TCT T20 DT2976
	Matériaux d'isolation	HSS DT2979
	Béton cellulaire	TCT 12 DT2975
DWE398	Bois brut	HSS DT2978
	Bloc de construction de faible densité	TCT T12 DT2974
	Bloc de construction de moyenne densité	TCT T20 DT2976
	Matériaux d'isolation	HSS DT2979
	Béton cellulaire	TCT 12 DT2975
DWE399	Bois brut	HSS DT2978
	Bloc de construction de faible densité	TCT T12 DT2974
	Bloc de construction de moyenne densité	TCT T20 DT2976
	Matériaux d'isolation	HSS DT2979
	Béton cellulaire	TCT 12 DT2975

Avant la mise en marche (Fig. A)

- Monter une lame de scie adaptée.
- Vérifier régulièrement le fonctionnement de la machine. La barre **6** doit être droite et les lames de scie **5** et le boîtier doivent être intacts.

FONCTIONNEMENT

Consignes d'utilisation



AVERTISSEMENT : respecter systématiquement les consignes de sécurité et les normes en vigueur.

AVERTISSEMENT : pour réduire tout risque de dommages corporels graves, arrêter et débrancher l'outil avant tout réglage ou avant de retirer ou installer toute pièce ou tout accessoire. S'assurer que la gâchette est bien en position d'ARRÊT. Tout démarrage accidentel pourrait causer des dommages corporels.

AVERTISSEMENT :

- Assurez-vous que le matériel à scier est bien fixé.
- Appliquez une force modérée sur l'outil et n'exercez pas de pression latérale sur la lame de scie.
- Éviter toute surcharge.

AVERTISSEMENT : pour les applications générant de la poussière minérale ou de la sciure, la machine doit être raccordée à un système d'extraction des poussières approprié.

Position correcte des mains (Fig. A, F)

AVERTISSEMENT : pour réduire tout risque de dommages corporels graves, adopter **SYSTÉMATIQUEMENT** la position des mains illustrée.

AVERTISSEMENT : pour réduire tout risque de dommages corporels graves, maintenir fermement et **SYSTÉMATIQUEMENT** l'outil pour anticiper toute réaction soudaine de sa part.

La position correcte des mains nécessite une main sur la poignée frontale 4 avec l'autre main sur la poignée arrière 3.

Mise en MARCHÉ et ARRÊT (Fig. A)

Pour plus de sécurité, l'interrupteur MARCHÉ/ ARRÊT 1 est équipé d'un bouton de déblocage 2.

1. Appuyer sur le bouton de déblocage 2 de l'interrupteur pour débloquent l'outil.
2. Appuyer sur l'interrupteur MARCHÉ/ARRÊT 1. Dès que l'interrupteur est relâché, le bouton de déblocage entre automatiquement en fonction, excluant ainsi tout démarrage par inadvertance.
3. Toujours mettre la machine à l'ARRÊT avant de retirer la fiche de la prise.

Pour scier (Fig. A, C, D, F)

AVIS : ne pas découper des courbes. Ne jamais effectuer une ouverture en engageant la pointe des lames en plein matériau. La barre doit toujours dépasser de l'ouvrage.

Pour obtenir une coupe rectiligne longue, tracer une ligne sur l'ouvrage et suivre la ligne.

Toujours scier vers le bas mais sans toucher le sol pour éviter d'émousser très rapidement les lames.

Si le travail est exécuté sur un chevalet, toujours scier à l'extérieur des montants du chevalet.

1. Serrer l'ouvrage d'un côté seulement pour éviter de coincer la barre et les lames dans la coupe. Si cela se produit, élargir l'entaille avec des cales biseautées pour réduire la pression sur les lames. Ne pas tenter de dégager la scie en la tordant.
2. Tenez votre outil électrique DEWALT par la poignée avant 4 et la poignée arrière 3 pour guider correctement la scie.

3. Mettez l'outil en marche avant de mettre la lame en contact avec l'ouvrage. Consultez les instructions **Mise en marche et arrêt** de ce manuel.

AVERTISSEMENT : appliquez une force modérée sur l'outil et n'exercez pas de pression latérale sur la lame de scie.

4. Lorsque les lames se sont engagées dans l'ouvrage, guidez l'outil d'arrière en avant selon un mouvement rotatif d'oscillation au fur et à mesure que les lames coupent l'ouvrage. Consultez la Figure F.
5. Lorsque la coupe est terminée, relâchez l'interrupteur à gâchette.

Pour augmenter les performances et la durée de vie des lames de scie non peintes, appliquez régulièrement de l'huile sur les lames et dans les orifices de graissage 10 (toutes les 15–30 min.). Ne lubrifiez pas les lames peintes.

Vérifiez régulièrement les vis de réglage de lame de scie 13.

Pour scier le béton cellulaire et les blocs de construction de faible densité et densité moyenne (Fig. E)

AVERTISSEMENT : le béton cellulaire et les blocs de construction de faible densité et densité moyenne contiennent de la chaux et du sable de quartz.

Après l'utilisation, pour garantir des performances optimales, il est impératif de nettoyer soigneusement les lames de scie, la barre et la fente de guidage 9 à l'aide du grattoir pour fente de coupe. (DWE399 uniquement)

MAINTENANCE

Votre outil électrique DEWALT a été conçu pour fonctionner longtemps avec un minimum de maintenance. Le fonctionnement continu et satisfaisant de l'outil dépendra d'une maintenance adéquate et d'un nettoyage régulier.

AVERTISSEMENT : pour réduire tout risque de dommages corporels graves, arrêter et débrancher l'outil avant tout réglage ou avant de retirer ou installer toute pièce ou tout accessoire. S'assurer que la gâchette est bien en position d'ARRÊT. Tout démarrage accidentel pourrait causer des dommages corporels.



Lubrification

- Lubrifiez les lames de scie (si la scie est équipée de lames non peintes), la barre et la fente de guidage après leur nettoyage. Ne lubrifiez pas les lames peintes.
- Si l'outil n'est pas utilisé pendant une période prolongée, lubrifiez les lames de scie non peintes et remplissez les orifices de graissage avec un peu d'huile (par ex. avec de l'huile pour machines). Ne lubrifiez pas les lames peintes.

Laissez l'outil fonctionner pendant quelques secondes pour permettre à l'huile d'atteindre toutes les parties. Cela protégera l'outil contre la corrosion.



Entretien



AVERTISSEMENT : éliminer poussière et saleté du boîtier principal à l'aide d'air comprimé chaque fois que les orifices d'aération semblent s'encrasser. Porter systématiquement des lunettes de protection et un masque anti-poussières homologués au cours de cette procédure.



AVERTISSEMENT : ne jamais utiliser de solvants ou tout autre produit chimique décapant pour nettoyer les parties non métalliques de l'outil. Ces produits chimiques pourraient en attaquer les matériaux utilisés. Utiliser un chiffon humidifié avec de l'eau et un savon doux. Protéger l'outil de tout liquide et n'immerger aucune de ses pièces dans aucun liquide.

Retirez régulièrement les lames de scie après la découpe du béton cellulaire. Nettoyez à fond les lames de scie et la barre. Pour nettoyer la fente de guidage utilisez le racloir fourni avec l'outil. (DWE399 UNIQUEMENT)

Accessoires en option



AVERTISSEMENT : comme les accessoires autres que ceux offerts par DeWALT n'ont pas été testés avec ce produit, leur utilisation avec cet appareil pourrait être dangereuse. Pour réduire tout risque de dommages corporels, seuls des accessoires DeWALT recommandés doivent être utilisés avec cet appareil.

Veuillez consulter votre revendeur pour plus d'informations sur les accessoires appropriés.

Protection de l'environnement



Tri sélectif. Les produits et batteries marqués de ce symbole ne doivent pas être jetés avec les déchets ménagers.

Les produits et batteries contiennent des matières qui peuvent être récupérées et recyclées afin de réduire la demande en matières premières. Veuillez recycler les produits électriques et les batteries conformément aux dispositions locales en vigueur. Pour plus d'informations, consultez le site www.2helpU.com.

SEGA ALLIGATOR

DWE396, DWE397, DWE398, DWE399

Congratulazioni!

Per aver scelto un apparato DEWALT. Gli anni di esperienza, lo sviluppo e l'innovazione meticolosi del prodotto fanno di DEWALT uno dei partner più affidabili per gli utilizzatori di apparati elettrici professionali.

Dati Tecnici

		DWE396	DWE397	DWE398	DWE399
Tensione	V_{AC}	230	230	230	230
Tipo		1	1	1	1
Potenza assorbita	W	1600	1700	1700	1700
Velocità a vuoto.	min^{-1}	3000	3000	3000	3000
Profondità max. taglio	mm	40	40	40	40
Capacità max. taglio	mm	295	430	430	430
Lunghezza cavo	m	4,0	4,0	4,0	4,0
Peso	kg	5,3	5,5	5,5	5,5

Valori di rumorosità e valori di vibrazione (somma vettore triassiale) secondo EN62841-2-11

		DWE396	DWE397	DWE398	DWE399
L_{pA} (livello pressione sonora delle emissioni)	dB(A)	95	95	95	95
L_{WA} (livello potenza sonora)	dB(A)	104,0	104,0	104,0	104,0
K (incertezza per il livello sonoro dato)	dB(A)	3,0	3,0	3,0	3,0

Taglio di mattoni d'argilla

Valore di emissione delle vibrazioni per DT2974 $a_{h,PCB} =$	m/s^2	5,4	5,4	5,4	5,4
Incertezza K =	m/s^2	1,5	1,5	1,5	1,5

Taglio di legno/truciolato e plastica

Valore di emissione delle vibrazioni per DT2372 $a_{h,WPP} =$	m/s^2	5,4	5,4	5,4	5,4
Incertezza K =	m/s^2	1,5	1,5	1,5	1,5

Taglio di calcestruzzo cellulare

Valore di emissione delle vibrazioni per DT2975 $a_{h,CC} =$	m/s^2	5,4	5,4	5,4	5,4
Incertezza K =	m/s^2	1,5	1,5	1,5	1,5

Taglio di materiale isolante

Valore di emissione delle vibrazioni per DT2979 $a_{h,IM} =$	m/s^2	5,4	5,4	5,4	5,4
Incertezza K =	m/s^2	1,5	1,5	1,5	1,5

Il livello di emissione di vibrazioni indicato in questo foglio informativo è stato misurato in base al test standard indicato nella normativa EN62841 e può essere utilizzato per confrontare vari apparati fra di loro. Può essere utilizzato per una valutazione preliminare dell'esposizione.



AVVERTENZA: il livello di emissioni delle vibrazioni riportato è relativo alle applicazioni principali dell'apparato. Tuttavia, se l'apparato viene utilizzato per applicazioni diverse, con diversi accessori, o non riceve adeguata manutenzione, il valore delle emissioni di vibrazioni può essere differente. Ciò potrebbe aumentare sensibilmente il livello di esposizione durante il periodo di utilizzo complessivo.

Una stima del livello di esposizione alle vibrazioni deve anche considerare i momenti in cui l'apparato è spento o quando è acceso ma non viene utilizzato. Ciò potrebbe ridurre sensibilmente il livello di esposizione durante il periodo di utilizzo complessivo.

È necessario identificare ulteriori misure di sicurezza per proteggere l'operatore dagli effetti delle vibrazioni. Per esempio: eseguire una manutenzione adeguata dell'apparato e degli accessori, evitare il raffreddamento delle mani, organizzare il lavoro.

Dichiarazione di conformità CE

Direttiva Macchine



Sega alligator

DWE396, DWE397, DWE398, DWE399

DEWALT dichiara che i prodotti qui descritti nei **Dati tecnici** sono conformi alle normative:
EN62841-1:2015. EN62841-2-11:2016.

Questi prodotti sono anche conformi alla Direttiva 2014/30/UE e 2011/65/UE. Per ulteriori informazioni, contattare DEWALT all'indirizzo seguente o vedere sul retro del manuale.

Il firmatario è responsabile della compilazione del documento tecnico e rende questa dichiarazione per conto di DEWALT.

Markus Rompel
Direttore Progettazione
DEWALT, Richard-Klinger-Strasse 11,
D-65510, Idstein, Germania
28.06.2018



AVVERTENZA: per ridurre il rischio di lesioni, leggere attentamente il manuale di istruzioni.

Definizioni: linee guida per la sicurezza

Le definizioni seguenti descrivono il livello di criticità di ciascuna indicazione. Leggere il manuale e prestare attenzione ai seguenti simboli.



PERICOLO: indica una situazione di pericolo imminente che, se non viene evitata, **provoca il decesso o lesioni personali gravi**.



AVVERTENZA: indica una situazione potenzialmente pericolosa che, se non viene evitata, **può provocare il decesso o lesioni personali gravi**.



ATTENZIONE: indica una situazione potenzialmente pericolosa che, se non viene evitata, **può provocare lesioni personali di entità lieve o moderata**.

AVVISO: indica una situazione **non in grado di causare lesioni personali** ma che, se non evitata, **potrebbe provocare danni materiali**.



Segnala il pericolo di scosse elettriche.



Segnala rischio di incendi.

Avvertenze generali di sicurezza per apparati elettrici



AVVERTENZA: leggere attentamente tutte le avvertenze, istruzioni, illustrazioni e specifiche fornite con l'apparato. La mancata osservanza delle istruzioni seguenti può dar luogo a scossa elettrica, incendio e/o lesioni gravi.

CONSERVARE LE AVVERTENZE E LE ISTRUZIONI PER RIFERIMENTI FUTURI

Il termine "apparato elettrico" utilizzato nelle avvertenze fa riferimento sia agli apparati alimentati a corrente (con cavo elettrico), sia a quelli a batteria (senza cavo).

1) Sicurezza Dell'area di Lavoro

- Mantenere l'area di lavoro pulita e ben illuminata.** Gli ambienti disordinati o scarsamente illuminati favoriscono gli incidenti.
- Non azionare gli apparati in ambienti con atmosfera esplosiva, come quelli in presenza di liquidi, gas o polveri infiammabili.** Gli apparati elettrici creano scintille che possono incendiare le polveri o i fumi.
- Durante l'uso di un apparato elettrico, tenere lontani i bambini e chiunque si trovi nelle vicinanze.** Le distrazioni possono provocare la perdita di controllo.

2) Sicurezza Elettrica

- Le spine dell'apparato elettrico devono essere adatte alla presa di alimentazione. Non modificare la spina in alcun modo. Non collegare un adattatore alla spina di un apparato elettrico dotato di scarico a terra.** Per ridurre il rischio di scossa elettrica evitare di modificare le spine e utilizzare sempre le prese appropriate.
- Evitare il contatto con superfici collegate con la terra, quali tubature, termosifoni, fornelli e frigoriferi.** Se il proprio corpo è collegato con la terra, il rischio di scossa elettrica aumenta.
- Non esporre gli apparati elettrici alla pioggia o all'umidità.** Se l'acqua entra nell'apparato elettrico aumenta il rischio di scossa elettrica.
- Non utilizzare il cavo elettrico in modo improprio. Non utilizzare mai il cavo per spostare, tirare o scollegare l'apparato elettrico. Tenere il cavo elettrico lontano da fonti di calore, olio, bordi taglienti o parti in movimento.** Se il cavo è danneggiato o impigliato, il rischio di scossa elettrica aumenta.
- Quando l'apparato elettrico viene impiegato all'aperto, utilizzare unicamente cavi di prolunga previsti per esterni.** L'uso di un cavo elettrico adatto ad ambienti esterni riduce il rischio di scossa elettrica.
- Se è non è possibile evitare l'uso di un apparato elettrico in ambienti umidi, usare una fonte di corrente protetta da un interruttore differenziale (salvavita).** L'uso di un interruttore differenziale riduce il rischio di scossa elettrica.

3) Sicurezza Personale

- Quando si utilizza un apparato elettrico evitare di distrarsi. Prestare attenzione a quello che si sta facendo e utilizzare il buon senso. Non utilizzare l'apparato elettrico quando si è stanchi o sotto l'effetto di droghe, alcool o medicinali.** Un solo attimo di distrazione durante l'uso di tali apparati potrebbe provocare gravi lesioni personali.

- b) **Indossare abbigliamento di protezione adeguato. Utilizzare sempre protezioni oculari.** L'uso di abbigliamento di protezione quali mascherine antipolvere, scarpe antinfortunistiche antiscivolo, caschi di sicurezza o protezioni uditive, in condizioni opportune consente di ridurre le lesioni personali.
- c) **Evitare avvii involontari. Assicurarsi che l'interruttore sia in posizione di spento prima inserire l'alimentazione elettrica e/o il blocco batteria e prima di afferrare o trasportare l'apparato.** Il trasporto di apparati elettrici tenendo il dito sull'interruttore o quando sono collegati alla rete elettrica con l'interruttore nella posizione di accesso provoca incidenti.
- d) **Prima di accendere l'apparato elettrico, rimuovere eventuali chiavi o utensili di regolazione.** Un utensile di regolazione o una chiave fissati su una parte rotante dell'apparato elettrico possono provocare lesioni personali.
- e) **Non sporgersi. Mantenere sempre una buona stabilità al suolo ed equilibrio.** Ciò consente un migliore controllo dell'apparato nelle situazioni impreviste.
- f) **Indossare vestiario adeguato. Non indossare abiti lenti o gioielli. Tenere capelli, vestiti e guanti lontano dalle parti in movimento.** Abiti lenti, gioielli o capelli lunghi possono impigliarsi nelle parti in movimento.
- g) **Se i dispositivi sono forniti di collegamento con l'attrezzatura di aspirazione e raccolta delle polveri, assicurarsi che siano collegati e utilizzati correttamente.** La raccolta delle polveri può ridurre i pericoli legati a queste ultime.
- h) **Non lasciare che la familiarità acquisita dall'uso frequente degli utensili induca a cedere alla tentazione di ignorare i principi di utilizzo sicuro degli stessi.** Un'azione imprudente potrebbe provocare lesioni gravi in una frazione di secondo.
- e) **Eseguire una manutenzione adeguata degli apparati elettrici. Verificare il cattivo allineamento e inceppamento di parti mobili, la rottura di componenti e ogni altra condizione che possa influire sul funzionamento degli apparati. Se danneggiato, far riparare l'apparato elettrico prima dell'uso.** Molti incidenti sono provocati da apparati elettrici su cui non è stata effettuata la corretta manutenzione.
- f) **Tenere gli utensili da taglio affilati e puliti.** La manutenzione corretta degli utensili da taglio con bordi affilati riduce le probabilità di inceppamento e ne facilita il controllo.
- g) **Utilizzare l'apparato elettrico, gli accessori, le punte ecc., rispettando le presenti istruzioni e tenendo in considerazione le condizioni di funzionamento e il lavoro da eseguire.** L'utilizzo dell'apparato elettrico per impieghi diversi da quelli previsti può provocare situazioni di pericolo.
- h) **Mantenere le impugnature e le superfici di presa asciutte, pulite e senza tracce di olio o grasso.** Impugnature e superfici di presa scivolose non consentono di maneggiare e controllare in modo sicuro l'utensile nel caso di imprevisti.

5) Assistenza

- a) **L'apparato elettrico deve essere riparato da personale qualificato, che utilizzi ricambi originali identici alle parti da sostituire.** In questo modo viene garantita la sicurezza dell'apparato elettrico.

Norme di sicurezza specifiche per le Seghe Alligator

- **Sostenere l'apparato con supporti aventi superfici isolanti quando si eseguono lavorazioni in cui la parte tagliente potrebbe toccare cavi elettrici nascosti o il cavo di alimentazione dell'accessorio di taglio.** Gli accessori da taglio che vengono a contatto con un cavo sotto tensione trasmettono la corrente elettrica anche alle parti metalliche esposte dell'apparato e possono provocare la folgorazione dell'operatore.

Collegamento in rete, accensione/ spegnimento ON/OFF

- Prima di collegare la spina alla rete di alimentazione, assicurarsi sempre che l'interruttore della Segha Alligator sia nella posizione di spento (OFF).
- Dopo aver disattivato la sega, non cercare mai di fermarne le lame con le dita.
- Non riporre mai la sega su un tavolo o su un banco da lavoro senza averla precedentemente spenta. Le lame continueranno a funzionare fino a un massimo di 10 secondi dopo avere spento la macchina.

Durante il taglio

- Prima di iniziare il taglio, rimuovere i chiodi e le parti metalliche dal pezzo in lavorazione.

4) Uso e Manutenzione Dell'apparato Elettrico

- a) **Non forzare l'apparato. Utilizzare un apparato adatto al lavoro da eseguire.** L'apparato lavora meglio e con maggior sicurezza se utilizzato secondo quanto è stato previsto.
- b) **Non utilizzare l'apparato se l'interruttore non permette l'accensione o lo spegnimento.** Qualsiasi apparato elettrico che non possa essere controllato tramite l'interruttore è pericoloso e deve essere riparato.
- c) **Scollegare la spina dalla presa di corrente e/o la batteria dall'elettrotensile, se staccabile, prima di effettuare qualsiasi tipo di regolazione, cambiare gli accessori o ripararlo.** Queste misure di sicurezza preventive riducono il rischio di azionare l'apparato accidentalmente.
- d) **Riporre gli apparati non utilizzati fuori dalla portata dei bambini ed evitarne l'uso da parte di persone che hanno poca familiarità con l'apparato elettrico e con le presenti istruzioni.** Gli apparati elettrici sono pericolosi in mano a persone inesperte.

- Quando è possibile, utilizzare morsa e dispositivi simili per bloccare saldamente il pezzo in lavorazione.
- Non cercare di tagliare pezzi di lavorazione estremamente piccoli.
- Non piegarsi troppo in avanti e accertarsi di essere sempre in una posizione di equilibrio sicura, soprattutto quando ci si trova su ponteggi o su scale.
- Impugnare sempre la sega con entrambe le mani.
- Non utilizzare la sega per realizzare curve e tasche.

Controllo e sostituzione delle lame della sega

- Disinserire la spina dell'utensile dalla rete prima di procedere alla pulizia o alla sostituzione delle lame della sega.
- Utilizzare solo lame DEWALT per seghe conformi alle specifiche contenute in questo libretto di istruzioni.
- Utilizzare solo lame affilate e in perfette condizioni di funzionamento; le lame rotte o piegate devono essere scartate e sostituite immediatamente.
- Utilizzare sempre guanti adeguati quando si maneggiano le lame e i materiali grezzi.



AVVERTENZA: consigliamo l'utilizzo di un dispositivo di corrente residua con una corrente nominale residua di 30mA o inferiore.

Rischi residui

Malgrado l'applicazione delle principali regole di sicurezza e l'implementazione di dispositivi di sicurezza, alcuni rischi residui non possono essere evitati. Questi sono:

- Menomazioni uditive.
- Rischio di lesioni personali causati da schegge volanti.
- Rischio di bruciature causate da parti che si arroventano durante la lavorazione.
- Rischio di lesioni personali causate dall'utilizzo prolungato.

Sicurezza elettrica

Il motore elettrico è stato progettato per essere alimentato con un solo livello di tensione. Verificare sempre che l'alimentazione corrisponda alla tensione della targhetta.



L'apparato DEWALT possiede doppio isolamento secondo la normativa EN62841, perciò non è necessario il collegamento a terra.

Se il cavo di alimentazione è danneggiato, deve essere sostituito con un cavo appositamente realizzato, disponibile tramite la rete di assistenza DEWALT.

CH Per la sostituzione del cavo di alimentazione, utilizzare sempre la spina di tipo prescritto.

- Tipo 11 per la classe II (doppio isolamento) – utensili elettrici
- Tipo 12 per la classe I (messa a terra) – utensili elettrici

CH Gli apparecchi portatili, utilizzati in ambiente esterno, devono essere collegati ad un interruttore differenziale.

Utilizzo di un cavo di prolunga

Non si dovrebbe mai utilizzare un cavo di prolunga se non assolutamente necessario. Utilizzare un cavo di prolunga omologato, adatto alla presa di ingresso del caricabatterie (vedere i **Dati tecnici**). La sezione minima del conduttore è 1,5 mm² e la lunghezza massima è 30 m.

Se si utilizza un cavo in bobina, srotolarlo completamente.

Contenuto della confezione

La confezione contiene:

- 1 Sega Alligator
 - 1 Set lame TCT per blocchi per costruzioni a bassa densità (DW396, DWE397)
 - 1 Set lame TCT per blocchi per costruzioni a media densità (DWE398)
 - 1 Set lame TCT per calcestruzzo cellulare e cartongesso (DWE399)
 - 1 Chiave esagonale
 - 1 Raschietto per il taglio di scanalature (solo DWE399)
 - 1 Manuale di istruzioni
- Verificare eventuali danni all'apparato, ai componenti o agli accessori che possano essere avvenuti durante il trasporto.
 - Prima di utilizzare il prodotto, leggere e comprendere interamente questo manuale.

Riferimenti sull'apparato

Sull'apparato sono presenti i seguenti simboli:



Leggere il manuale d'istruzioni prima dell'uso.



Utilizzare protezioni acustiche.



Utilizzare protezioni oculari.



Non esporre l'apparato elettrico all'umidità.



Non utilizzare l'apparato elettrico se il cavo principale è danneggiato.

Posizione del Codice Data (Fig. A)

Il codice data **17**, che comprende anche l'anno di fabbricazione, è stampato sulla superficie dell'alloggiamento.

Esempio:

2018 XX XX
Anno di fabbricazione

Descrizione (Fig. A)



AVVERTENZA: non modificare l'apparato o alcuna parte di esso. Si possono causare danni o lesioni personali.

- 1 Interruttore di accensione/spengimento a grilletto
- 2 Pulsante di blocco
- 3 Leva dell'impugnatura posteriore
- 4 Impugnatura anteriore
- 5 Lama della sega
- 6 Barra
- 7 Chiave esagonale
- 8 Porta di aspirazione della polvere

Utilizzo Previsto

La vostra sega alligator DeWALT DWE396, DWE397, DWE398 e DWE399 è stata progettata per le applicazioni di taglio professionale di mattoni di argilla, calcestruzzo cellulare, legno, plastica e materiali isolanti con una lama adatta.

NON utilizzare in condizioni di bagnato o in presenza di liquidi o gas infiammabili.

NON PERMETTERE ai bambini di avvicinarsi all'apparato.

Le persone inesperte devono utilizzare questo apparato solo sotto sorveglianza.

- Questo prodotto non è destinato per l'uso da parte di persone (compresi i bambini) con capacità fisiche, sensoriali o mentali ridotte, o prive di esperienza e conoscenza, a meno che non abbiano ottenuto sorveglianza o istruzioni riguardo all'uso dell'apparecchio da parte di una persona responsabile della loro sicurezza. I bambini non devono mai essere lasciati da soli con questo prodotto.

ASSEMBLAGGIO E REGOLAZIONI



AVVERTENZA: per ridurre il rischio di gravi lesioni personali, spegnere l'apparato e scollegarlo dall'alimentazione prima di eseguire qualsiasi regolazione o rimozione/installazione di dotazioni o accessori. Assicurarsi che l'interruttore a grilletto sia in posizione OFF. Un avvio accidentale può causare lesioni.

Sostituzione delle lame della sega

Rimozione delle lame della sega (Fig. B–E)

1. Posizionare l'apparato a testa in giù su una superficie di lavoro piana e stabile.
2. Allentare il tappo coprivite della scatola ingranaggi **11** con la chiave esagonale **7**. Una volta allentato, il tappo della scatola ingranaggi **12** dovrebbe sganciarsi e aprirsi con uno scatto.
3. Con la chiave esagonale **7**, allentare entrambe le viti di fissaggio della lama **13**. Le viti saranno tenute in posizione dai morsetti delle viti.

4. Tirare attentamente l'estremità della lama della sega verso l'alto finché non si sgancia completamente dal sistema lama-morsetto.
5. Tirare la lama della sega indietro e farla fuoriuscire dalla protezione anteriore **14** e rimuoverla dalla barra **6**.
6. Ripetere questa procedura per l'altra lama.

Inserimento delle lame (Fig. D)

1. Far scorrere una lama nella scanalatura di guida della lama **9** assicurandosi che l'estremità con il foro scanalato **16** si inserisca nella protezione anteriore **14**.
2. Far scorrere il retro della lama della sega verso il basso finché il foro filettato **15** non si allinea alla vite di fissaggio della lama **13**.
3. Ripetere questa procedura per l'altra lama.
4. Serrare saldamente entrambe le viti di fissaggio **13** premendo e girando allo stesso tempo con l'estremità corta della chiave esagonale **7**.
5. Chiudere il tappo della scatola ingranaggi **12** e serrare il tappo coprivite della scatola ingranaggi.



AVVERTENZA: Prima di azionare la sega, lasciare funzionare liberamente le lame per circa 20 sec.

Lame della sega

Cat N.:	Materiale da tagliare	Tipo di lama consigliata	
DWE396	Legno grezzo	HSS	DT2970
	Legno fine	HSS	DT2971
	Legno fine	TCT	DT2972
	Blocco per costruzioni a bassa densità	TCT T12	DT2973
	Blocco per costruzioni a media densità	TCT T20	DT2977
DWE397	Legno grezzo	HSS	DT2978
	Blocco per costruzioni a bassa densità	TCT T12	DT2974
	Blocco per costruzioni a media densità	TCT T20	DT2976
	Materiali isolanti	HSS	DT2979
	Calcestruzzo cellulare	TCT 12	DT2975
DWE398	Legno grezzo	HSS	DT2978
	Blocco per costruzioni a bassa densità	TCT T12	DT2974
	Blocco per costruzioni a media densità	TCT T20	DT2976
	Materiali isolanti	HSS	DT2979
	Calcestruzzo cellulare	TCT 12	DT2975
DWE399	Legno grezzo	HSS	DT2978
	Blocco per costruzioni a bassa densità	TCT T12	DT2974
	Blocco per costruzioni a media densità	TCT T20	DT2976
	Materiali isolanti	HSS	DT2979
	Calcestruzzo cellulare	TCT 12	DT2975

Prima di mettere in funzione l'utensile (Fig. A)

- Installare il tipo adeguato di lama.

- Verificare che l'utensile funzioni correttamente e che sia in grado di eseguire tutte le funzioni. Accertarsi che la barra **6** sia ancora in posizione dritta e che sia le lame **5** sia l'alloggiamento non siano danneggiati.

FUNZIONAMENTO

Istruzioni per l'uso



AVVERTENZA: osservare sempre le istruzioni di sicurezza e le normative in vigore.



AVVERTENZA: per ridurre il rischio di gravi lesioni personali, spegnere l'apparato e scollegarlo dall'alimentazione prima di eseguire qualsiasi regolazione o rimozione/installazione di dotazioni o accessori. Assicurarsi che l'interruttore a grilletto sia in posizione OFF. Un avvio accidentale può causare lesioni.



AVVERTENZA:

- Assicurarsi che il materiale da segare sia correttamente bloccato in posizione.
- Applicare una leggera pressione esclusivamente sull'apparato senza premere lateralmente sulla lama.
- Evitare i sovraccarichi.



AVVERTENZA: Per le applicazioni dove polveri minerali o trucioli di legno vengono emessi a causa della procedura di lavorazione, la macchina sarà collegata a un sistema di estrazione delle polveri adeguato.

Corretto posizionamento delle mani

(Fig. A, F)



AVVERTENZA: per ridurre il rischio di lesioni personali gravi, tenere le mani **SEMPRE** nella posizione corretta, come illustrato.



AVVERTENZA: per ridurre il rischio di lesioni personali gravi, mantenere **SEMPRE** l'apparato con presa sicura per prevenire reazioni improvvise.

La posizione corretta delle mani richiede una mano sull'impugnatura anteriore **4** e l'altra mano sull'impugnatura posteriore **3**.

Accensione e spegnimento (ON e OFF) (Fig. A)

Per motivi di sicurezza, l'interruttore ON/OFF **1** è dotato di un pulsante di bloccaggio **2**.

1. Premere il pulsante blocco interruttore **2** per sbloccare l'apparato.
2. Per mettere in funzione l'utensile, premere l'interruttore ON/OFF **1**. Non appena si rilascia l'interruttore ON/OFF, l'interruttore di bloccaggio si inserisce automaticamente al fine di evitare l'avvio accidentale dell'utensile.
3. Prima di scollegare la spina dalla presa di rete, assicurarsi sempre che l'interruttore dell'utensile sia nella posizione di spento.

Operazione di taglio (Fig. A, C, D, F)

AVVISO: non utilizzare la sega per realizzare curve o tasche. Accertarsi che l'estremità della barra sporga dal pezzo in lavorazione.

Per tagli lunghi e rettilinei, tracciare dapprima una riga sul pezzo e poi seguirla guidando la sega.

Eseguire i tagli procedendo solo dall'alto verso il basso. Durante l'esecuzione del taglio, evitare che le lame vengano a contatto con della terra in quanto perderebbero il filo in breve tempo. Quando si utilizza un cavalletto, eseguire il taglio tenendo la sega in una posizione esterna rispetto ai bracci del cavalletto stesso.

1. Bloccare il pezzo su un lato con un morsetto in modo da impedire che la barra si addossi al pezzo in lavorazione. Qualora ciò si verificasse, allargare il taglio con dei cunei al fine di annullare lo sforzo a carico della lama. Non cercare di liberare la sega utilizzando una chiave.
 2. Tenere il proprio apparato elettrico DEWALT per l'impugnatura anteriore **4** e l'impugnatura posteriore **3** per guidare la sega correttamente.
 3. Accendere l'apparato prima di mettere la lama a contatto con il pezzo da lavorare. Consultare le istruzioni di **Accensione e spegnimento** nel presente manuale.
-
- AVVERTENZA:** Applicare una leggera pressione esclusivamente sull'apparato senza premere lateralmente sulla lama.
4. Dopo che le lame hanno innestato il pezzo da lavorare, guidare l'apparato avanti e indietro con un movimento rotatorio oscillante man mano che le lame penetrano attraverso il pezzo. Fare riferimento alla Figura F.
 5. Una volta completato il taglio, rilasciare l'interruttore di attivazione.

Per aumentare le prestazioni e la durata delle lame non verniciate, applicare regolarmente del lubrificante sulle lame e nei fori del lubrificante **10** (ogni 15–30 min.). Non lubrificare le lame verniciate.

Ispezionare regolarmente le viti di fissaggio della lama **13**.

Esecuzione del taglio su calcestruzzo cellulare, blocchi per costruzioni a bassa densità e a media densità (Fig. E)



AVVERTENZA: Il calcestruzzo cellulare e i blocchi per costruzioni a bassa e a media densità contengono calce viva e sabbia quarzosa.

Al fine di garantire prestazioni ottimali dopo l'uso, le lame, la barra e la scanalatura guidalama **9** devono essere pulite accuratamente utilizzando il raschietto per il taglio di scanalature. (solo DWE399)

MANUTENZIONE

Questo apparato DEWALT è stato progettato per funzionare a lungo con una manutenzione minima. Per avere prestazioni sempre soddisfacenti occorre avere cura dell'apparato e sottoporlo a pulizia periodica.



AVVERTENZA: per ridurre il rischio di gravi lesioni personali, spegnere l'apparato e scollegarlo dall'alimentazione prima di eseguire qualsiasi regolazione o rimozione/installazione di dotazioni

o accessori. Assicurarsi che l'interruttore a grilletto sia in posizione OFF. Un avvio accidentale può causare lesioni.



Lubrificazione

- Lubrificare le lame (se dotate di lame non verniciate), la barra e la scanalatura guidalama dopo averle pulite. Non lubrificare le lame verniciate.
- Se l'apparato non viene utilizzato per un periodo di tempo prolungato, rivestire le lame non verniciate e riempire i fori di lubrificazione con una piccola quantità d'olio (ad esempio olio per macchine). Non lubrificare le lame verniciate.

Lasciare funzionare l'apparato per alcuni secondi in modo che l'olio possa raggiungere tutte le parti da lubrificare. Questo garantisce un'azione anticorrosiva.



Pulizia



AVVERTENZA: soffiare via la polvere dall'alloggiamento con aria compressa, non appena vi sia sporco visibile all'interno e intorno alle prese d'aria di ventilazione. Quando si esegue questa procedura indossare occhiali di protezione e mascherine antipolvere omologati.



AVVERTENZA: non utilizzare solventi o altri prodotti chimici aggressivi per pulire le parti non metalliche dell'apparato. Questi prodotti chimici indeboliscono i materiali utilizzati per questi componenti. Utilizzare un panno inumidito solo con acqua e sapone delicato. Non far penetrare del liquido all'interno dell'apparato, e non immergere alcuno dei suoi componenti direttamente in un liquido.

Rimuovere regolarmente le lame dopo aver eseguito il taglio su calcestruzzo cellulare. Pulire accuratamente le lame e la barra. Per pulire la scanalatura guidalama, usare il raschietto in dotazione all'apparato. (SOLO DWE399)

Accessori su richiesta



AVVERTENZA: su questo prodotto sono stati collaudati soltanto gli accessori offerti da DEWALT, quindi l'utilizzo di accessori diversi potrebbe essere rischioso. Per ridurre il rischio di lesioni, su questo prodotto vanno utilizzati solo gli accessori raccomandati DEWALT.

Rivolgersi al proprio rivenditore per ulteriori informazioni sugli accessori più adatti.

Rispetto ambientale



Raccolta differenziata. I prodotti e le batterie contrassegnati con questo simbolo non devono essere smaltiti con i normali rifiuti domestici.

Prodotti e batterie contengono materiali che possono essere recuperati o riciclati diminuendo la domanda di materie prime. Si prega di riciclare prodotti elettrici e batterie secondo le disposizioni locali. Ulteriori informazioni sono disponibili all'indirizzo www.2helpU.com.

UNIVERSELE ZAAGMACHINE

DWE396, DWE397, DWE398, DWE399

Hartelijk gefeliciteerd!

U hebt gekozen voor een DEWALT gereedschap. Jarenlange ervaring, grondige productontwikkeling en innovatie maken DEWALT tot een van de betrouwbaarste partners voor gebruikers van professioneel gereedschap.

Technische gegevens

		DWE396	DWE397	DWE398	DWE399
Spanning	V_{AC}	230	230	230	230
Type		1	1	1	1
Opgenomen vermogen	W	1600	1700	1700	1700
Toerental onbelast	min^{-1}	3000	3000	3000	3000
Slaglengte	mm	40	40	40	40
Zaaglengte	mm	295	430	430	430
Snoer	m	4,0	4,0	4,0	4,0
Gewicht	kg	5,3	5,5	5,5	5,5

Lawaaiwaarden en vibratiewaarden (triax-vectorsom) volgens EN62841-2-11.

L_{pA} (emissie geluidsdrukniveau)	dB(A)	95	95	95	95
L_{WA} (niveau geluidsvermogen)	dB(A)	104,0	104,0	104,0	104,0
K (onzekerheid voor het gegeven geluidsniveau)	dB(A)	3,0	3,0	3,0	3,0

Bouwblokken van klei zagen

Vibratie-emissiewaarde voor DT2974 $a_{h,PCB} =$	m/s^2	5,4	5,4	5,4	5,4
Onzekerheid K =	m/s^2	1,5	1,5	1,5	1,5

Hout/spaanplaat & kunststof zagen

Vibratie-emissiewaarde voor DT2372 $a_{h,WPP} =$	m/s^2	5,4	5,4	5,4	5,4
Onzekerheid K =	m/s^2	1,5	1,5	1,5	1,5

Snijden van cellulair beton

Vibratie-emissiewaarde voor DT2975 $a_{h,CC} =$	m/s^2	5,4	5,4	5,4	5,4
Onzekerheid K =	m/s^2	1,5	1,5	1,5	1,5

Isolatiemateriaal zagen

Vibratie-emissiewaarde voor DT2979 $a_{h,IM} =$	m/s^2	5,4	5,4	5,4	5,4
Onzekerheid K =	m/s^2	1,5	1,5	1,5	1,5

Het vibratie-emissieniveau dat in dit informatieblad wordt gegeven, is gemeten in overeenstemming met een gestandaardiseerde test volgens EN62841 en kan worden gebruikt om het ene gereedschap met het andere te vergelijken. Het kan worden gebruikt voor een eerste inschatting van blootstelling.



WAARSCHUWING: Het verklaarde vibratie-emissieniveau geldt voor de hoofdtoepassingen van het gereedschap. Als het gereedschap echter voor andere toepassingen wordt gebruikt, dan wel met andere accessoires of slecht wordt onderhouden, kan de vibratie-emissie verschillen. Dit kan het blootstellingsniveau aanzienlijk verhogen gedurende de totale arbeidsduur.

Een inschatting van het blootstellingsniveau aan vibratie dient ook te worden overwogen wanneer het gereedschap wordt uitgeschakeld of als het aan staat maar geen daadwerkelijke werkzaamheden uitvoert. Dit kan het blootstellingsniveau aanzienlijk verminderen gedurende de totale arbeidsduur.

Stel aanvullende veiligheidsmaatregelen op om de operator te beschermen tegen de effecten van vibratie, zoals: onderhoud het gereedschap en de accessoires, houd de handen warm, organisatie van werkpatronen.

EG-conformiteitsverklaring

Richtlijn Voor Machines



Universele zaagmachine

DWE396, DWE397, DWE398, DWE399

DEWALT verklaart dat deze producten zoals beschreven onder

Technische gegevens in overeenstemming zijn met:

EN62841-1:2015. EN62841-2-11:2016.

Deze producten voldoen ook aan de Richtlijn 2014/30/EU en 2011/65/EU. Neem voor meer informatie contact op met DEWALT via het volgende adres of kijk op de achterzijde van de gebruiksaanwijzing.

De ondergetekende is verantwoordelijk voor de samenstelling van het technische bestand en legt deze verklaring af namens DEWALT.

Markus Rempel

Directeur Engineering

DEWALT, Richard-Slinger-Strasse 11,

D-65510, Idstein, Duitsland

28.06.2018



WAARSCHUWING: Lees de instructiehandleiding om het risico op letsel te verminderen.

Definities: Veiligheidsrichtlijnen

De definities hieronder beschrijven de ernstgraad voor elk signaalwoord. Gelieve de handleiding te lezen en op deze symbolen te letten.



GEVAAR: Wijst op een dreigende gevaarlijke situatie die, indien niet vermeden, **zal leiden tot de dood of ernstige verwondingen.**



WAARSCHUWING: Wijst op een mogelijk gevaarlijke situatie die, indien niet vermeden, **zou kunnen** leiden tot de dood of ernstige letsels.



VOORZICHTIG: Wijst op een mogelijk gevaarlijke situatie die, indien niet vermeden, **kan** leiden tot **kleine of matige letsels.**

OPMERKING: Geeft een handeling aan **waarbij geen persoonlijk letsel optreedt** die, indien niet voorkomen, **schade aan goederen kan** veroorzaken.



Wijst op risico van een elektrische schok.



Wijst op brandgevaar.

Algemene veiligheidswaarschuwingen voor elektrisch gereedschap



WAARSCHUWING: Lees alle veiligheidswaarschuwingen, instructies, illustraties en specificaties die bij dit gereedschap zijn

meegeleverd. Het niet opvolgen van alle onderstaande instructies kan leiden tot een elektrische schok, brand en/of ernstig persoonlijk letsel.

BEWAAR ALLE WAARSCHUWINGEN EN INSTRUCTIES ALS TOEKOMSTIG REFERENTIEMATERIAAL

De term „elektrisch gereedschap” in de waarschuwingen verwijst naar uw (met een snoer) op de netspanning aangesloten elektrische gereedschap of naar (draadloos) elektrisch gereedschap met een accu.

1) Veiligheid Werkplaats

- Houd het werkgebied schoon en goed verlicht.** Rommelige of donkere gebieden zorgen voor ongelukken.
- Bedien elektrische gereedschappen niet in een explosieve omgeving, zoals in de nabijheid van ontvlambare vloeistoffen, gassen of stof.** Elektrische gereedschappen veroorzaken vonken die het stof of de dampen kunnen doen ontbranden.
- Houd kinderen en omstanders op een afstand terwijl u een elektrisch gereedschap bedient.** Als u wordt afgeleid kunt u de controle over het gereedschap verliezen.

2) Elektrische Veiligheid

- Stekkers van elektrisch gereedschap moeten in het stopcontact passen. Pas de stekker nooit op enige manier aan. Gebruik geen adapterstekkers samen met geaard elektrisch gereedschap.** Niet aangepaste stekkers en passende contactdozen verminderen het risico op een elektrische schok.
- Vermijd lichamelijk contact met geaarde oppervlaktes zoals buizen, radiatoren, fornuizen en ijskasten.** Er bestaat een verhoogd risico op een elektrische schok als uw lichaam geaard is.
- Stel elektrisch gereedschap niet bloot aan regen of natte omstandigheden.** Als er water in een elektrisch gereedschap terecht komt, verhoogt dit het risico op een elektrische schok.
- Behandel het stroomsnoer voorzichtig. Gebruik het stroomsnoer nooit om het elektrische gereedschap te dragen of te trekken, of de stekker uit het stopcontact te halen. Houd het snoer uit de buurt van warmte, olie, scherpe randen, of bewegende onderdelen.** Beschadigde snoeren of snoeren die in de war zijn verhogen het risico op een elektrische schok.
- Als u een elektrisch gereedschap buitenshuis gebruikt, gebruikt u een verlengsnoer dat geschikt is voor gebruik buitenshuis.** Het gebruik van een verlengsnoer dat geschikt is voor buitenshuis, vermindert het risico op een elektrische schok.
- Als het gebruik van een elektrisch gereedschap op een vochtige locatie onvermijdelijk is, gebruikt u een stroomvoorziening die beveiligd is met een aardlekschakelaar.** Het gebruik van een aardlekschakelaar vermindert het risico op een elektrische schok.

3) Persoonlijke Veiligheid

- a) **Blijf alert, kijk wat u doet en gebruik uw gezonde verstand als u een elektrisch gereedschap bedient. Gebruik het gereedschap niet als u vermoeid bent of onder de invloed van drugs, alcohol of medicatie bent.** Een moment van onoplettendheid tijdens het bedienen van elektrische gereedschappen kan leiden tot ernstig persoonlijk letsel.
 - b) **Gebruik een beschermende uitrusting. Draag altijd oogbescherming.** Beschermende uitrusting zoals een stofmasker, antislip veiligheidsschoenen, een helm, of gehoorbescherming gebruikt in de juiste omstandigheden zal het risico op persoonlijk letsel verminderen.
 - c) **Vermijd onbedoeld starten. Zorg ervoor dat de schakelaar in de 'off' (uit) stand staat voordat u het gereedschap aansluit op de stroombron en/of accu, het oppakt of rondraagt.** Het rondragen van elektrische gereedschappen met uw vinger op de schakelaar of het aanzetten van elektrische gereedschappen waarvan de schakelaar aan staat, zorgt voor ongelukken.
 - d) **Verwijder alle stelsleutels of moersleutels voordat u het elektrische gereedschap aan zet.** Een moersleutel of stelsleutel die in een ronddraaiend onderdeel van het elektrische gereedschap is achtergelaten kan leiden tot persoonlijk letsel.
 - e) **Rek u niet te ver uit. Blijf altijd stevig en in balans op de grond staan.** Dit zorgt voor betere controle van het elektrische gereedschap in onverwachte situaties.
 - f) **Draag geschikte kleding. Draag geen loszittende kleding of sieraden. Houd uw haar, kleding en handschoenen uit de buurt van bewegende onderdelen.** Loszittende kleding, sieraden of lang haar kunnen door bewegende delen worden gegrepen.
 - g) **Als er in apparaten wordt voorzien voor het aansluiten van stofverwijdering- of verzamelapparatuur, zorg er dan voor dat deze correct worden aangesloten en gebruikt.** Het gebruik van een stofverzamelaar kan aan stofgerelateerde gevaren verminderen.
 - h) **Denk niet dat u, doordat u het gereedschap veel hebt gebruikt, het allemaal wel weet en dat u de veiligheidsbeginselen kunt negeren.** Een onvoorzichtige actie kan in een fractie van een seconde ernstig letsel tot gevolg hebben.
- c) **Trek de stekker uit het stopcontact en/of neem de accu, als deze kan worden losgemaakt, uit het elektrisch gereedschap en voer daarna pas aanpassingen uit, wissel daarna pas accessoires of berg daarna pas het gereedschap op.** Dergelijke preventieve veiligheidsmaatregelen verminderen het risico dat het elektrisch gereedschap per ongeluk opstart.
 - d) **Bewaar gereedschap dat niet wordt gebruikt buiten het bereik van kinderen en laat niet toe dat personen die onbekend zijn met het elektrische gereedschap of deze instructies het gereedschap bedienen.** Elektrische gereedschappen zijn gevaarlijk in handen van ongetrainde gebruikers.
 - e) **Onderhoud elektrische gereedschappen. Controleer op verkeerde uitlijning en het grijpen van bewegende onderdelen, breuk van onderdelen en andere omstandigheden die de werking van het gereedschap nadelig kunnen beïnvloeden. Zorg dat het gereedschap voor gebruik wordt gerepareerd als het beschadigd is.** Veel ongelukken worden veroorzaakt door slecht onderhouden gereedschap.
 - f) **Houd snijgereedschap scherp en schoon.** Correct onderhouden snijgereedschappen met scherpe snijdranden lopen minder snel vast en zijn gemakkelijker te beheersen.
 - g) **Gebruik het elektrische gereedschap, de accessoires en gereedschapsonderdelen enz. in overeenstemming met deze instructies, waarbij u rekening houdt met de werkomstandigheden en de werkzaamheden die dienen te worden uitgevoerd.** Gebruik van het elektrische gereedschap voor werkzaamheden die anders zijn dan het bedoelde gebruik, kunnen leiden tot een gevaarlijke situatie.
 - h) **Houd de handgrepen en oppervlakken die u beet pakt, droog, schoon en vrij van olie en vet.** Door gladde handgrepen en oppervlakken die u beet pakt, kan veilig werken en bedienen van het gereedschap in onverwachte situaties onmogelijk worden.

5) Service

- a) **Zorg dat u gereedschap wordt onderhouden door een erkende reparateur die uitsluitend identieke vervangende onderdelen gebruikt.** Dit zorgt ervoor dat de veiligheid van het gereedschap blijft gegarandeerd.

Extra veiligheidsrichtlijnen voor universele zaagmachines

- **Houd het gereedschap alleen vast aan geïsoleerde oppervlakken als u een handeling uitvoert waarbij het accessoire van het zaaggereedschap in contact kan komen met verborgen bedrading of het eigen netsnoer.** Accessoires van het zaaggereedschap die in contact komen met bedrading die onder stroom staat, kunnen metalen onderdelen van het gereedschap onder stroom zetten en de gebruiker een elektrische schok geven.

4) Gebruik en Verzorging van Elektrisch Gereedschap

- a) **Forceer het gereedschap niet. Gebruik het juiste elektrische gereedschap voor uw toepassing.** Het juiste elektrische gereedschap voert de werkzaamheden beter en veiliger uit waarvoor het is ontworpen.
- b) **Gebruik het gereedschap niet als de schakelaar het niet aan en uit kan zetten.** Ieder gereedschap dat niet met de schakelaar kan worden bediend is gevaarlijk en moet worden gerepareerd.

Aansluiten op het net, IN- en UITSchakelen

- Controleer altijd of de machine uitgeschakeld is voordat u hem aansluit op het net.
- Probeer nooit het zaagblad met de hand te stoppen nadat de machine is uitgeschakeld.
- Schakel het apparaat steeds UIT alvorens het op een tafel of werkbank te leggen. De zaagbladen blijven tot wel 10 seconden draaien nadat het gereedschap is uitgeschakeld (OFF).

Zagen

- Verwijder alle spijkers en metalen voorwerpen uit het werkstuk voordat u de machine INschakelt.
- Gebruik waar mogelijk klemmen en bankschroeven om het werkstuk vast te klemmen.
- Het zagen van zeer kleine werkstukken wordt afgeraden.
- Leun niet te ver voorover. Zorg voor een stabiele houding, vooral wanneer u op een stelling of ladder staat.
- Houd de zaagmachine steeds met beide handen vast.
- Zaag geen bochten. Gebruik de machine niet als gatenzaag.

Controleren en verwisselen van het zaagblad

- Trek de stekker uit het stopcontact alvorens het zaagblad te verwisselen.
- Gebruik alleen DEWALT zaagbladen die voldoen aan de specificaties in deze handleiding.
- Gebruik uitsluitend scherpe zaagbladen die in goede conditie zijn; gebarsten of verbogen zaagbladen dienen onmiddellijk te worden vervangen.
- Draag altijd geschikte handschoenen wanneer u met de zaagbladen en ruwe materialen werkt.



WAARSCHUWING: Wij adviseren een aardlekschakelaar met een reststroomwaarde van 30mA of minder te gebruiken.

Overige risico's

Ondanks het toepassen van de relevante veiligheidsvoorschriften en het toepassen van veiligheidsapparaten kunnen sommige overige risico's niet worden vermeden. Dit zijn:

- Gehoorbeschadiging.
- Risico op persoonlijk letsel door rondvliegende deeltjes.
- Risico van brandwonden omdat accessoires tijdens het gebruik heet worden.
- Risico van persoonlijk letsel als gevolg van langdurig gebruik.

Elektrische veiligheid

De elektrische motor is slechts voor één voltage ontworpen. Controleer altijd of de stroomvoorziening overeenkomt met de voltage op het typeplaatje.



Uw DEWALT gereedschap is dubbel geïsoleerd in overeenstemming met EN62841; daarom is geen aarding nodig.

Als het stroom snoer is beschadigd, moet het worden vervangen door een speciaal geprepareerd snoer dat leverbaar is via het DEWALT servicecentrum.

Een verlengsnoer gebruiken

U dient geen verlengsnoer te gebruiken, tenzij dit absoluut noodzakelijk is. Gebruik een goedgekeurd verlengsnoer dat geschikt is voor de stroominvoer van uw oplader (zie **Technische gegevens**). De minimale geleidergrootte is 1,5 mm²; de maximale lengte is 30 m.

Als u een haspel gebruikt, dient u het snoer altijd volledig af te rollen.

Inhoud van de verpakking

De verpakking bevat:

- 1 Zaagmachine voor cellenbeton met:
- 1 TCT-zaagblad ingesteld voor bouwblokken van lage dichtheid (DWE396, DWE397)
- 1 TCT-zaagblad ingesteld voor bouwblokken van gemiddelde dichtheid (DWE398)
- 1 TCT-zaagblad ingesteld voor celbeton en gipsplaat (DWE399)
- 1 Inbussleutel
- 1 Zaagsleufschraaper (alleen DWE399)
- 1 Gebruiksaanwijzing
- Controleer of het gereedschap, de onderdelen of accessoires mogelijk zijn beschadigd tijdens het transport.
- Neem de tijd om deze handleiding grondig door te lezen en te begrijpen voordat u de apparatuur gebruikt.

Markering op het gereedschap

De volgende pictogrammen staan op het gereedschap vermeld:



Lees gebruiksaanwijzing voor gebruik.



Draag gehoorbescherming.



Draag oogbescherming.



Stel het elektrisch gereedschap niet bloot aan vocht.



Gebruik het elektrisch gereedschap niet als de hoofdkabel beschadigd is.

Positie Datumcode (Afb. [Fig.] A)

De datumcode **17**, die ook het jaar van fabricage bevat, is binnen in de behuizing geprint.

Voorbeeld:

2018 XX XX

Jaar van fabricage

Beschrijving (Afb. A)



WAARSCHUWING: Pas het gereedschap of een onderdeel ervan nooit aan. Dit kan schade of persoonlijk letsel tot gevolg hebben.

- 1 Aan/Uit-schakelaar
- 2 Vergrendelknop
- 3 Hendel handgreep achter
- 4 Hendel voor
- 5 Zaagbladen
- 6 Balk
- 7 Inbussleutel
- 8 Stofpoort

Gebruiksdoel

Uw DEWALT zaagmachines DWE396, DWE397, DWE398 en DWE399 zijn ontworpen voor professionele zaagtoepassingen zoals het zagen van bouwblokken van klei, celbeton, hout, kunststof en isolatiemateriaal met het juiste zaagblad.

GEBRUIK ZE NIET bij natte omstandigheden of in de aanwezigheid van ontvlambare vloeistoffen of gassen.

LAAT GEEN kinderen in contact met het gereedschap komen. Toezicht is vereist als onervaren gebruikers dit gereedschap bedienen.

- Dit product is niet bedoeld voor gebruik door personen (waaronder kinderen) die verminderde fysieke, sensorische of psychische vermogens hebben of die het ontbreekt aan ervaring en/of kennis of bekwaamheden, als dat niet gebeurt onder toezicht van een persoon die verantwoordelijk is voor hun veiligheid. Kinderen mogen nooit alleen worden gelaten met dit product zodat ze ert mee zouden kunnen spelen.

MONTAGE EN AANPASSINGEN



WAARSCHUWING: Om het gevaar op ernstig persoonlijk letsel te verminderen, zet u het gereedschap uit en ontkoppelt u het van de stroomvoorziening, voordat u enige aanpassing maakt of hulpstukken of accessoires verwijdt/installeert. Zorg ervoor dat de hoofdschakelaar in de OFF (UIT) positie staat. Het onbedoeld opstarten kan letsel veroorzaken.

Verwisselen van de zaagbladen

Verwijderen van de zaagbladen (Afb. B–E)

1. Plaats het gereedschap ondersteboven op een vlak, stabiel werkoppervlak.
2. Draai de schroef van de kap van de tandwielkast **11** los met de inbussleutel **7**. Wanneer de schroef is losgedraaid, moet de kap van de tandwielkast **12** loskomen en openspringen.
3. Draai met de inbussleutel **7** beide stelschroeven van het zaagblad **13** los. De schroeven worden op hun plaats gehouden door de schroefklemmen.
4. Trek voorzichtig het uiteinde van het zaagblad omhoog en los, zodat het vrij komt van het Zaagblad-Klem-systeem.

5. Trek het zaagblad terug en uit de voorste beschermkap **14** en neem het los van de balk **6**.
6. Herhaal dit voor het andere zaagblad.

De zaagbladen monteren (Afb. D)

1. Schuif één zaagblad in de zaagbladgeleidesleuf **9** en let er daarbij op dat het uiteinde met het sleufgat **16** in de voorste beschermkap **14** past.
2. Schuif de achterzijde van het zaagblad omlaag tot het gat met schroefdraad **15** uitkomt tegenover de zaagbladstelschroef **13**.
3. Herhaal dit voor het andere zaagblad.
4. Draai beide zaagbladstelschroeven **13** stevig vast door ze tegelijkertijd in te drukken en te draaien met het korte uiteinde van de inbussleutel **7**.
5. Sluit de kap van de tandwielkast **12** en zet de schroef van de kap van de tandwielkast vast.



WAARSCHUWING: Laat de zaagbladen ongeveer 20 s onbelast draaien alvorens te gaan werken.

Zaagbladen

Cat. Nr.	Materiaal te zagen	Aanbevolen type zaagblad	
DWE396	Ruw hout	HSS	DT2970
	Fijn hout	HSS	DT2971
	Fijn hout	TCT	DT2972
	Bouwblok van lage dichtheid	TCT T12	DT2973
	Bouwblok van gemiddelde dichtheid	TCT T20	DT2977
DWE397	Ruw hout	HSS	DT2978
	Bouwblok van lage dichtheid	TCT T12	DT2974
	Bouwblok van gemiddelde dichtheid	TCT T20	DT2976
	Isolatiemateriaal	HSS	DT2979
	Celbeton	TCT 12	DT2975
DWE398	Ruw hout	HSS	DT2978
	Bouwblok van lage dichtheid	TCT T12	DT2974
	Bouwblok van gemiddelde dichtheid	TCT T20	DT2976
	Isolatiemateriaal	HSS	DT2979
	Celbeton	TCT 12	DT2975
DWE399	Ruw hout	HSS	DT2978
	Bouwblok van lage dichtheid	TCT T12	DT2974
	Bouwblok van gemiddelde dichtheid	TCT T20	DT2976
	Isolatiemateriaal	HSS	DT2979
	Celbeton	TCT 12	DT2975

Alvorens met de machine te gaan werken (Afb. A)



- Monteer een geschikt zaagblad.
- Controleer de werking van de machine. De zaagbladhouder **6** moet recht zijn en de zaagbladen **5** en de behuizing moeten onbeschadigd zijn.

BEDIENING

Instructies voor gebruik

-  **WAARSCHUWING:** *Houd u altijd aan de veiligheidsinstructies en van toepassing zijnde voorschriften.*
-  **WAARSCHUWING:** *Om het gevaar op ernstig persoonlijk letsel te verminderen, zet u het gereedschap uit en ontkoppelt u het van de stroomvoorziening, voordat u enige aanpassing maakt of hulpstukken of accessoires verwijderd/installeert. Zorg ervoor dat de hoofdschakelaar in de OFF (UIT) positie staat. Het onbedoeld opstarten kan letsel veroorzaken.*
-  **WAARSCHUWING:**
 - *Zet vooral al het materiaal dat gezaagd gaat worden, stevig op zijn plaats vast.*
 - *Pas slechts een lichte druk uit op het gereedschap en oefen geen zijwaartse druk uit op het zaagblad.*
 - *Vermijd overbelasting.*
-  **WAARSCHUWING:** *Voor toepassingen waarbij mineraal stof of hardhoutstof ontstaat door het werkproces moet de zaagmachine worden aangesloten op een geschikt stofafzuigsysteem.*

Juiste positie van de handen (Afb. A, F)

-  **WAARSCHUWING:** *Om het risico op ernstig persoonlijk letsel te verminderen, dient u **ALTIJD** de handen in de juiste positie te hebben, zoals afgebeeld.*
-  **WAARSCHUWING:** *Om het risico op ernstig persoonlijk letsel te verminderen, houdt u het **ALTIJD** stevig vast, anticiperend op een plotseling reactie.*

Voor de juiste positie van de handen zet u één hand op de voorste handgreep 4 en de andere hand op de achterste handgreep 3.

AAN- en UITschakelen (Afb. A)

Om veiligheidsredenen is de AAN/UIT-schakelaar 1 uitgerust met een ontgrendelknop 2.

1. Ontgrendel het gereedschap door de vergrendelknop 2 in te drukken.
2. Druk de AAN/UIT-schakelaar 1 in om de machine te starten. Zodra de AAN/UITschakelaar wordt losgelaten, treedt de ontgrendelknop automatisch in werking zodat onbedoeld starten is uitgesloten.
3. Schakel de machine steeds UIT alvorens de stekker uit het stopcontact te trekken.

Zagen (Afb. A, C, D, F)

OPMERKING: *Zaag geen bochten. Gebruik de machine niet als gatenzaag. Het voorste uiteinde van de zaagbladhouder moet steeds vrij buiten het werkstuk uitsteken.*

Trek voor lange, rechte sneden eerst een lijn op het werkstuk en volg de lijn.

Maak uitsluitend neergaande slagen. Laat de zaagmachine niet in de aarde zagen omdat de zaagbladen dan zeer snel bot worden.


Bij werken met een zaagbok steeds aan de buitenzijde van de zaagbokarmen zagen!

1. Klem het werkstuk slechts aan één zijde vast om te voorkomen dat de zaagbladhouder in het werkstuk vastloopt. Mocht dit toch gebeuren, open dan de zaagsnede met wiggen om de druk op de zaagbladen te verlichten. Probeer nooit het zaagblad los te wrikken.
2. Houd uw DEWALT elektrisch gereedschap vast bij de voorste handgreep 4 en de achterste handgreep 3 zodat u de zaag goed kunt geleiden.
3. Schakel het gereedschap in voordat u het zaagblad in contact brengt met het werkstuk. Raadpleeg de instructie **In- en uitschakelen** in deze handleiding.
-  **WAARSCHUWING:** *Pas slechts een lichte druk uit op het gereedschap en oefen geen zijwaartse druk uit op het zaagblad.*
4. Wanneer de zaagbladen eenmaal ingrijpen in het werkstuk geleidt u het gereedschap heen en weer in een roterende, kantelende beweging, zodat de zaagbladen zich door het werkstuk kunnen werken. Raadpleeg Afbeelding F.
5. Laat de aan/uit-schakelaar los wanneer de zaagsnede is voltooid.

U kunt de prestaties en de levensduur van ongeverfde zaagbladen verbeteren door regelmatig olie op de zaagbladen en ook in de smeeroeningen 10 aan te brengen (ieder 15–30 minuten). Breng geen smering aan op geverfde messen.

Controleer de schelchroeven 13 van de zaagbladen regelmatig.

Zagen in cellulair beton, bouwblokken van lage dichtheid en middelhoge dichtheid (Afb. E)

-  **WAARSCHUWING:** *Cellulair beton, bouwblokken van lage dichtheid en middelhoge dichtheid bevatten ongeluste kalk en kwartszand.*
U kunt door na gebruik de zaagbladen, de balk en de zaagbladgeleidesleuf 9 grondig schoon te maken met de zaagsleufschrapper, ervoor zorgen dat het gereedschap optimaal blijft presteren. (alleen DWE399)

ONDERHOUD

Uw DEWALT gereedschap op stroom is ontworpen om gedurende een lange tijdperiode te functioneren met een minimum aan onderhoud. Het continu naar bevrediging functioneren hangt af van de juiste zorg voor het gereedschap en regelmatig schoonmaken.

-  **WAARSCHUWING:** *Om het gevaar op ernstig persoonlijk letsel te verminderen, zet u het gereedschap uit en ontkoppelt u het van de stroomvoorziening, voordat u enige aanpassing maakt of hulpstukken of accessoires verwijderd/installeert. Zorg ervoor dat de hoofdschakelaar in de*

OFF (UIT) positie staat. Het onbedoeld opstarten kan letsel veroorzaken.

batterijen volgens de lokale voorschriften. Nadere informatie is beschikbaar op www.2helpU.com.



Smering

- Smeer de zaagmesses (indien uitgerust met ongeverfde messen), de balk en de gleuf voor de geleider van het zaagmes bij het schoonmaken. Smeer geverfde messen niet.
- Als het gereedschap lange tijd niet wordt gebruikt, smeer dan wat olie op de ongeverfde zaagbladen en vul de olieopeningen met wat olie (bijvoorbeeld machine-olie). Olie geverfde messen niet.

Laat het gereedschap een paar seconden werken om de olie in staat te stellen alle delen te bereiken. Dit beschermt het gereedschap tegen roest.



Reiniging



WAARSCHUWING: *Blaas vuil en stof uit de hoofdbehuizing met droge lucht, zo vaak u ziet dat vuil zich in en rond de luchtopeningen ophoopt. Draag goedgekeurde oogbescherming en een goedgekeurd stofmasker als u deze procedure uitvoert.*



WAARSCHUWING: *Gebruik nooit oplosmiddelen of andere bijtende chemicaliën voor het reinigen van niet-metalen onderdelen van het gereedschap. Deze chemicaliën kunnen het materiaal dat in deze onderdelen is gebruikt verzwakken. Gebruik een doek die uitsluitend met water en milde zeep is bevochtigd. Zorg dat er nooit enige vloeistof in het gereedschap komt; dompel nooit enig onderdeel van het gereedschap in een vloeistof.*

Verwijder de zaagmesses regelmatig na het snijden van cellulair beton. Maak de zaagmesses en de balk grondig schoon. Om de gleuf van de geleider van het zaagmes schoon te maken kunt u de schraper gebruiken die standaard bij dit gereedschap meegeleverd wordt. (ALLEEN DWE399)

Optionele accessoires



WAARSCHUWING: *Aangezien accessoires die niet door DEWALT zijn aangeboden niet met dit product zijn getest, kan het gebruik van dergelijke accessoires met dit gereedschap gevaarlijk zijn. Om het risico op letsel te verminderen dient u uitsluitend door DEWALT aanbevolen accessoires met dit product te gebruiken.*

Neem contact op met uw leverancier voor verdere informatie over de geschikte accessoires.

Bescherming van het milieu



Gescheiden inzameling. Producten en batterijen die zijn voorzien van dit symbool, mogen niet bij het normale huishoudelijke afval worden weggegooid.

Producten en batterijen bevatten materialen die kunnen worden teruggewonnen en gerecycled, zodat de vraag naar grondstoffen afneemt. Recycle elektrische producten en

ALLIGATORSAG

DWE396, DWE397, DWE398, DWE399

Gratulerer!

Du har valgt et DEWALT-verktøy. Mange års erfaring, grundig produktutvikling og innovasjon gjør DEWALT til en meget pålitelig partner for profesjonelle brukere av elektrisk verktøy.

Tekniske data

		DWE396	DWE397	DWE398	DWE399
Spenning	V_{AC}	230	230	230	230
Type		1	1	1	1
Inngangseffekt	W	1600	1700	1700	1700
Turtall/min tomgang	min^{-1}	3000	3000	3000	3000
Slaglengde	mm	40	40	40	40
Skjærelengde	mm	295	430	430	430
Snorlengde	m	4,0	4,0	4,0	4,0
Vekt	kg	5,3	5,5	5,5	5,5

Støyverdier og vibrasjonsverdier (triax vektor sum) i henhold til EN62841-2-11:

L_{pA} (lydtrykksnivå)	dB(A)	95	95	95	95
L_{WA} (lydeffektnivå)	dB(A)	104,0	104,0	104,0	104,0
K (usikkerhet for det angitte støynivå)	dB(A)	3,0	3,0	3,0	3,0

Kapping av bygningsblokker (leirebaserte)

Verdi vibrasjonsutslipp for DT2974 $a_{h,PCB} =$	m/s^2	5,4	5,4	5,4	5,4
Usikkerhet K =	m/s^2	1,5	1,5	1,5	1,5

Kapping av treverk/sponplate og plast

Verdi vibrasjonsutslipp for DT2972 $a_{h,WPP} =$	m/s^2	5,4	5,4	5,4	5,4
Usikkerhet K =	m/s^2	1,5	1,5	1,5	1,5

Kapping av lettbetong

Verdi vibrasjonsutslipp for DT2975 $a_{h,CC} =$	m/s^2	5,4	5,4	5,4	5,4
Usikkerhet K =	m/s^2	1,5	1,5	1,5	1,5

Kapping av isolasjonsmateriale

Verdi vibrasjonsutslipp for DT2979 $a_{h,IM} =$	m/s^2	5,4	5,4	5,4	5,4
Usikkerhet K =	m/s^2	1,5	1,5	1,5	1,5

Nivået for vibrasjonsutslipp angitt i dette informasjonsbladet er blitt målt iht. standardiserte tester gitt i EN62841, og kan brukes til å sammenligne ett verktøy med et annet. Det kan brukes til forberedende vurdering av eksponering.

⚠ ADVARSEL: Angitt nivå for vibrasjonsutslipp gjelder for hovedbruksområdene for verktøyet. Dersom verktøyet brukes i andre bruksområder, med annet tilbehør eller er dårlig vedlikeholdt, kan vibrasjonsutslippene avvike. Dette kan øke eksponeringsnivået betydelig for hele arbeidsperioden.

En vurdering av nivået for vibrasjonseksponeringen bør også tas med i beregningen når verktøyet er slått av eller når det går uten faktisk å gjøre en jobb. Dette kan redusere eksponeringsnivået betydelig for hele arbeidsperioden.

Sett i verk ekstra sikkerhetstiltak for å beskytte operatøren mot følgene fra vibrasjon, som f.eks.: Holde ved like verktøy og tilbehør, holde hendene varme, organisere arbeidsmønster.

Overensstemmelseserklæring med EU

Maskineridirektiv



Alligatorsag

DWE396, DWE397, DWE398, DWE399

DEWALT erklærer at de produktene som er beskrevet under **Tekniske data** er i samsvar med:

EN62841-1:2015. EN62841-2-11:2016.

Disse produktene samsvarer også med direktiv 2014/30/EF og 2011/65/EF. For mer informasjon, vennligst kontakt DEWALT på følgende adresser eller se baksiden av håndboken.

Undertegnede er ansvarlig for sammenstillingen av den tekniske filen og fremsetter denne erklæringen på vegne av DEWALT.



Markus Rompel
Teknisk direktør
DEWALT, Richard-Klinger-Straße 11,
D-65510 Idstein, Tyskland
28.06.2018



ADVARSEL: Les bruksanvisningen slik at skaderisikoen kan reduseres.

Definisjoner: Retningslinjer for sikkerhet

Definisjonene nedenfor beskriver alvorlighetsnivået de enkelte signalordene er. Les brukerhåndboken og vær spesielt oppmerksom på disse symbolene.



FARE: Angir en eksisterende farlig situasjon som, og hvis den ikke unngås, vil føre til **dødsfall eller alvorlig personskade**.



ADVARSEL: Angir en potensielt farlig situasjon som, og hvis den ikke unngås, kan føre til **dødsfall eller alvorlig personskade**.



FORSIKTIG: Angir en potensielt farlig situasjon som, og hvis den ikke unngås, kan føre til **mindre eller moderat personskade**.

MERK: Angir en arbeidsmåte som ikke er relatert til personskader, men som kan føre til **skader på utstyr hvis den ikke unngås**.



Angir fare for elektrisk støt.



Angir brannfare.

Generelle sikkerhetsadvarsler for elektriske verktøy



ADVARSEL: Les alle sikkerhetsanvisninger, instruksjoner, illustrasjoner og spesifikasjoner som følger dette elektriske verktøyet. Manglende overholdelse av instruksjonene som er listet opp under kan resultere i elektrosjokk, ild og/eller alvorlig skade.

TA VARE PÅ ALLE ADVARSLER OG INSTRUKSJONER FOR FREMTIDIG BRUK

Uttrykket "elektrisk verktøy" i advarslene henviser til ditt strømdrevne (med ledning) elektriske verktøy eller ditt batteridrevne (uten ledning) elektriske verktøy.

1) Sikkerhet på arbeidsområdet

- Hold arbeidsområdet godt opplyst.** Rotete eller mørke områder er en invitasjon til ulykker.
- Ikke bruk elektriske verktøy i eksplosive omgivelser, slik som i nærheten av antennelige væsker, gasser**

eller støv. Elektrisk verktøy skaper gnister som kan antenne støv eller gasser.

- Hold barn og tilskuere borte mens du bruker et elektrisk verktøy.** Distraksjoner kan føre til at du mister kontrollen.

2) Elektrisk sikkerhet

- Støpset til elektriske verktøy må passe til stikkkontakten. Aldri modifierer støpset på noen måte. Ikke bruk adaptere med jordede elektriske verktøy.** Umodifiserte støpsler og stikkontakter som passer vil redusere risikoen for elektrisk sjokk.
- Unngå kroppskontakt med jordete overflater slik som rør, radiatorer, komfyrer og kjøleskap.** Det finnes en økt risiko for elektrisk sjokk dersom kroppen din er jordet.
- Ikke eksponer elektriske verktøy for regn eller våte forhold.** Dersom det kommer vann inn i elektrisk verktøy vil det øke risikoen for elektrisk sjokk.
- Ikke bruk ledningen feil. Aldri bruk ledningen til å bære, trekke eller dra ut støpset til det elektriske verktøyet. Hold ledningen borte fra varme, olje, skarpe kanter eller bevegelige deler.** Skadede eller innviklede ledninger øker risikoen for elektrisk sjokk.
- Når du bruker et elektrisk verktøy utendørs, bruk en skjoteledning som er egnet for utendørs bruk.** Bruk av en skjoteledning beregnet for utendørs bruk reduserer risikoen for elektrisk sjokk.
- Dersom bruk av et elektrisk verktøy på et fuktig sted er uunnødvendig, bruk en strømkilde med jordfeilbryter (RCD).** Bruk av jordfeilbryter (RCD) reduserer risikoen for elektrisk sjokk.

3) Personlig sikkerhet

- Hold deg våken, hold øye med det du gjør og bruk sunn fornuft når du bruker et elektrisk verktøy. Ikke bruk et elektrisk verktøy dersom du er trøtt eller er påvirket av medikamenter, narkotika eller alkohol.** Ett øyeblikks uoppmerksomhet under bruk av elektriske verktøy kan føre til alvorlig personskade.
- Bruk personlig verneutstyr. Bruk alltid vernebriller.** Verneutstyr slik som støvmaske, sklislire vernesko, hjelm, eller hørselsvern brukt under passende forhold vil redusere personskader.
- Unngå utilsiktede oppstart. Sikre at bryteren er i av-stillingen før du kobler til strømkilden og/eller batteripakken, plukker opp eller bærer verktøyet.** Å bære elektriske verktøy med fingeren på bryteren eller å sette inn støpset mens elektriske verktøy har bryteren på øker faren for ulykker.
- Fjern eventuelle justeringsnøkler før du slår på det elektriske verktøyet.** En nøkkel som er festet til en roterende del av det elektriske verktøyet kan føre til personskade.
- Ikke strekk deg for langt. Ha godt fotfeste og stå støtt hele tiden.** Dette fører til at du har bedre kontroll over det elektriske verktøyet ved uventede situasjoner.

- f) **Bruk egnet antrekk. Ikke ha på deg løstsittende klær eller smykker. Hold hår, antrekk og hansker borte fra bevegelige deler.** Løstsittende antrekk, smykker eller langt hår kan bli fanget opp av bevegelige deler.
- g) **Hvis apparatet er utstyrt for tilkobling av støvutsugings- og -oppsamlingsinnretning, må du sørge for at disse er koblet til og ordentlig sikret.** Bruk av støvoppsamlere kan redusere støvrelaterte farer.
- h) **Ikke la kunnskap som du har fått fra hyppig bruk av verktøy la deg bli for selvsikker slik at du ignorerer verktøyet sikkerhetsprinsipper.** En tankeløs handling kan føre til alvorlig personskade på brøkdelen av et sekund.

4) Bruk og vedlikehold av elektriske verktøy

- a) **Ikke bruk kraft på verktøyet. Bruk det elektriske verktøyet som situasjonen krever.** Det riktige elektriske verktøyet vil gjøre jobben bedre og tryggere ved den hastigheten det ble konstruert for.
- b) **Ikke bruk verktøyet hvis bryteren ikke kan slå verktøyet av eller på.** Ethvert elektrisk verktøy som ikke kan kontrolleres med bryteren er farlig og må repareres.
- c) **Koble støpselet fra strømkilden og/eller ta batteripakken av det elektriske verktøyet, hvis den er avtakbar, før du foretar noen justeringer, endrer tilbehør eller lagrer elektriske verktøy.** Slike preventive sikkerhetsforanstaltninger reduserer risikoen for å starte det elektriske verktøyet ved et uhell.
- d) **Lagre elektriske verktøy som ikke er i bruk, utilgjengelig for barn og la ikke personer som ikke er kjent med det elektriske verktøyet eller disse instruksjonene bruke det.** Elektriske verktøy er farlige i hendene på utrenede brukere.
- e) **Vedlikehold elektriske verktøy. Kontroller om bevegelige deler er feiljustert eller fastskjært, om deler er ødelagt eller andre forhold som kan påvirke driften av verktøyet. Dersom det er skadet, få verktøyet reparert før neste bruk.** Mange ulykker forårsakes av dårlig vedlikeholdte verktøy.
- f) **Hold skjæreverktøy skarpe og rene.** Godt vedlikeholdte skjæreverktøy med skarpe skjærekanter setter seg mindre sannsynlig fast og er lettere å kontrollere.
- g) **Bruk verktøyet, tilbehørene og bittene, osv., i samsvar med disse instruksjonene og ta i betraktning arbeidsforholdene og det arbeidet som skal utføres.** Bruk av det elektriske verktøyet for oppgaver som er forskjellige fra de som er tiltenkt kan føre til en farlig situasjon.
- h) **Hold håndtakene og gripeflatene tørre, rene og frie for olje og fett.** Glatte håndtak og gripeområder gir utrygg håndtering og manglende kontroll over verktøyet i uventede situasjoner.

5) Vedlikehold

- a) **Få det elektriske verktøyet ditt vedlikeholdt av en kvalifisert reparatør som kun bruker originale**

reservedeler. Dette vil sikre at verktøyet sikkerhet blir ivarettet.

Ekstra sikkerhetsregler for Alligatorsager

- **Hold det elektriske verktøyet i de isolerte gripeoverflater når du utfører operasjoner hvor kutteutstyret kan komme i kontakt med skjulte ledninger eller egen ledning.** Kapping av en strømførende ledning kan føre til at eksponerte metalldele på elektroverktøyet blir strømførende, og kan gi operatøren støt.

Strømbryter

- Pass alltid på at Alligatorsagen er slått AV før du kobler dentil nettet.
- Forsøk aldri å stoppe sagbladene med fingrene etter at saken er slått AV.
- Legg aldri saken ned på et bord eller en arbeidsbenk hvis den ikke er slått AV. Sagbladet fortsetter å gå opp til 10 sekunder etter at verktøyet er skrudd AV.

Når du sager

- Ta vekk alle spikre og metallgjenstander fra arbeidsemnet før du begynner å arbeide.
- Bruk klemmer og skrustikke til å feste arbeidsemnet hvis dette er mulig.
- Ikke forsøk sag veldig små emner.
- Bøy deg ikke for langt forover. Vær sikker på at du alltid står støtt, spesielt på stillaser og stiger.
- Hold alltid saken med begge hender.
- Bruk ikke saken til saging av buer og lommer.

Kontroll og bytte av sagblad

- Trekk maskinstøpselet ut av kontakten før sagbladene rengjøres eller byttes.
- Bruk bare DEWALT-sagblad som samsvarer med spesifikasjonene i denne bruksanvisningen.
- Bruk bare skarpe sagblad i perfekt stand; sprukne eller bøyde sagblad må kasseres øgerstattes øyeblikkelig.
- Bruk arbeidshansker ved håndtering av sagblad og råmaterialer.



ADVARSEL: Vi anbefaler bruk av en jordfeilsikring med en nominell strømverdi på 30mA eller mindre.

Restrisikoer

Til tross for at man følger relevante sikkerhetsbestemmelser og bruker sikkerhetsutstyr, er det bestemte farer som ikke kan unngås. De er:

- Hørselskader.
- Fare for personskade pga. flygende partikler.
- Fare for brannskader fordi utstyr blir varmt under bruk.
- Fare for personskade ved langvarig bruk.

Elektrisk sikkerhet

Den elektriske motoren er blitt konstruert for kun én spenning. Kontroller alltid at strømforsyningen samsvarer med spenningen på merkeskiltet.



Ditt DEWALT-verktøy er dobbeltisolert i samsvar med EN62841; det trengs derfor ikke noen jordledning.

Dersom tilførselsledningen er skadet, må den byttes i en spesialledning som fås via DEWALT-serviceorganisasjon.

Bruk av skjøteledning

Skjøteledning bør ikke brukes hvis det ikke er absolutt nødvendig. Bruk en godkjent skjøteledning som egner seg for kraftforsyningen til din lader (se **Tekniske data**). Minimum størrelse på ledere er 1,5 mm²; maksimum lengde er 30 m.

Alltid vikle ut kabelen fullstendig når du bruker en kabeltrommel.

Pakkens innhold

Pakken inneholder:

- 1 Alligatorsag med:
- 1 TCT sagbladsett for lav tetthet bygningsblokker (DW393 og DWE397)
- 1 TCT sagbladsett for medium tetthet bygningsblokker (DW398)
- 1 TCT sagbladsett for cellebetong og gipsplater (DWE399)
- 1 Støvtløp
- 1 Sagsporskraper (kun DWE399)
- 1 Instruksjonshåndbok
- *Se etter skader på verktøyet, deler eller tilbehør som kan ha oppstått under transport.*
- *Ta deg tid til å lese grundig gjennom og forstå denne håndboken før bruk.*

Merking på verktøyet

Følgende piktogrammer vises på verktøyet:



Les instruksjonshåndboken før bruk.



Bruk hørselvern.



Bruk vernebriller.



Ikke utsett elektroverktøy for fuktighet.



Ikke bruk elektroverktøy dersom strømkabelen er skadet.

Datokode plassering (Fig. A)

Datokoden **17**, som også inkluderer produksjonsåret, er trykket på huset.

Eksempel:

2018 XX XX
Produksjonså

Beskrivelse (Fig. A)



ADVARSEL: Aldri modifierer elektroverktøyet eller noen del av det. Dette kan føre til materiell- eller personskader.

- 1 Av/på-bryter
- 2 Låseknapp
- 3 Bakhåndtak
- 4 Fronthåndtak
- 5 Sagblad
- 6 Stang
- 7 Unbrakonøkkel
- 8 Støvtløp

Tiltenkt Bruk

Din DEWALT alligatorsag DWE396, DWE397, DWE398 eller DWE399 er designet for profesjonell saging av bygningsblokker, cellebetong, tre, plast og isolasjonsmaterialer ved hjelp av et passende sagblad.

IKKE bruk når det er vått eller i nærheten av antennerlige væsker eller gasser.

IKKE la barn komme i kontakt med verktøyet. Uerfarne operatører trenger tilsyn når de bruker dette verktøyet.

- Dette apparatet er ikke ment for bruk av personer (inkludert barn) med reduserte fysiske, sensoriske eller mentale evner, eller mangel på erfaring og kunnskap, med mindre de får tilsyn av en person ansvarlig for deres sikkerhet. Barn skal aldri forlates alene med dette produktet.

MONTERING OG JUSTERING



ADVARSEL: For å redusere risikoen for alvorlig personskade, slå av verktøyet og koble det fra strømkilden før du foretar eventuelle justeringer eller fjerner/installerer tilleggsutstyr eller tilbehør.

Forsikre deg om at utløsbryteren er i stillingen AV. En utilsiktet oppstart kan føre til personskader.

Bytting av sagblad

Fjerning av sagblad (Fig. B-E)

1. Legg verktøyet opp-ned på en flat, stabil arbeidsflate.
2. Løsne skruen på girasselokket **11** med sekskantnøkkelen **7**. Når det er løst, skal girasselokket **12** løsne og sprette opp.
3. Med sekskantnøkkelen **7**, løsne begge festeskruene for bladet **13**. Skruene holdes på plass av skrueklipsene.
4. Trekk forsiktig sagbladenden opp, til den løsner og er klar av bladfestesystemet.
5. Trekk sagbladet tilbake og ut av frontbeskyttelsen **14** og ta det av skaffet **6**.
6. Gjenta for det andre bladet.

Sette på sagblad (Fig. D)

1. Skyv et sagblad inn i bladsporet **9**, pass på at enden med hullsporet **16** passer i frontbeskyttelsen **14**.

2. Skyv baksiden av sagbladet ned til det gjengede hullet **15** er rettet inn mot bladets festeskruer **13**.
3. Gjenta for det andre bladet.
4. Trekk godt til begge festeskruene for bladet **13** godt ved å trykke og skru samtidig med den korte enden av sekskantnøkkelen **7**.
5. Lukk girkasselokket **12** og stram til skruen på girkasselokket.



ADVARSEL: La sagbladene gå ubelastet i ca. 20 sek. før bruk.

Sagblader

Kat. Nr.:	Materiale som skal kappes	Anbefalt sagbladype
DWE396	Grovt tre	HSS DT2970
	Fint tre	HSS DT2971
	Fint tre	TCT DT2972
	Lav tetthet bygningsblokker	TCT T12 DT2973
	Medium tetthet bygningsblokker	TCT T20 DT2977
DWE397	Grovt tre	HSS DT2978
	Lav tetthet bygningsblokker	TCT T12 DT2974
	Medium tetthet bygningsblokker	TCT T20 DT2976
	Isoleringsmaterialer	HSS DT2979
	Cellebetong	TCT 12 DT2975
DWE398	Grovt tre	HSS DT2978
	Lav tetthet bygningsblokker	TCT T12 DT2974
	Medium tetthet bygningsblokker	TCT T20 DT2976
	Isoleringsmaterialer	HSS DT2979
	Cellebetong	TCT 12 DT2975
DWE399	Grovt tre	HSS DT2978
	Lav tetthet bygningsblokker	TCT T12 DT2974
	Medium tetthet bygningsblokker	TCT T20 DT2976
	Isoleringsmaterialer	HSS DT2979
	Cellebetong	TCT 12 DT2975

Før maskinen tas i bruk (Fig. A)

- Monter riktig sagblad.
- Kontroller at maskinen går som den skal og kan utføre alle funksjoner. Forviss deg om at stangen **6** fortsatt er rett og at sagbladene **5** og huset ikke er ødelagt.

BRUK

Bruksanvisning



ADVARSEL: Ta alltid hensyn til sikkerhetsinstruksjonene og gjeldende forskrifter.



ADVARSEL: For å redusere risikoen for alvorlig personskade, slå av verktøyet og koble det fra strømkilden før du foretar eventuelle justeringer eller fjerner/installerer tilleggsutstyr eller tilbehør.

Forsikre deg om at utløserbryteren er i stillingen AV. En utilsiktet oppstart kan føre til personskader.



ADVARSEL:

- Forsikre deg om at materialet som skal sages er godt festet.
- Bruk kun forsiktig trykk på verktøyet, og ikke bruk sidekrefter på sagbladet.
- Unngå overbelastning.



ADVARSEL: For bruksområder der mineralstøv eller støv fra hardt tre utvikles, skal maskinen kobles til et passende støvsugingsystem.

Korrekt plassering av hendene (Fig. A, F)



ADVARSEL: For å redusere faren for alvorlig personskade, skal man **ALLTID** ha hendene i korrekt posisjon, som vist.



ADVARSEL: For å redusere faren for personskade, skal man **ALLTID** holde godt fast, for å være forberedt på en plutselig reaksjon.

Riktig stilling for hendene er å ha en hånd på fronthåndtaket **4** med den andre hånden på bakre håndtak **3**.

Skru PÅ og AV (Fig. A)

Av sikkerhetsgrunner er strømbryteren **1** utstyrt med sperre **2**.

1. Trykk låseknappen **2** for å låse opp verktøyet.
2. Trykk inn strømbryteren **1** for å starte maskinen. Så snart strømbryteren slippes, blir sperren automatisk aktivert slik at den hindrer at maskinen uforvarende startes.
3. Stans før støpsetas ut av kontakten.

Saging (Fig. A, C, D, F)

MERK: Bruk ikke sagen til å sage buer eller lommer. Forviss deg om at enden på stangen stikker ut av arbeidsemnet.

For lange, rette snitt bør du først tegne en hjelpestrek på arbeidsemnet.

Lag bare nedadgående snitt. Unngå å skjære i jord, da dette vil føre til at sagbladene sløves svært raskt.

Når en sagkrakk benyttes, må man bare sage på utsiden av sagkrakk-armene.

1. Spenn arbeidsemnet fast bare på én side for å unngå at stangen setter seg fast i arbeidsemnet. Hvis dette skulle skje, utvides snittet med kiler for å minske spenningen på bladet. Prøv ikke å vrikke løs sagen.
2. Hold DEWALT verktøyet i fronthåndtaket **4** og i bakre håndtak **3** for å styre sagen godt.
3. Slå på verktøyet før du setter baldet i kontakt med arbeidsstykket. Se avsnittet **Slå på og av** i denne bruksanvisningen.



ADVARSEL: Bruk kun forsiktig trykk på verktøyet, og ikke bruk sidekrefter på sagbladet.

4. Etter bladet er engasjert i arbeidsstykket, styr verktøyet frem og tilbake i en roterende sik-sak bevegelse når blaxcet går gjennom arbeidsstykket. Se figur F.
5. Når sagingen er ferdig, slipp avtrekkeren.

For å øke ytelsen og levetiden av umalte sagblad, smør bladene og oljehullene **10** (hver 15–30 min.). Ikke smør malte sagblad.

Kontroller bladets festeskruer regelmessig **13**.

Sawing in Cellular Concrete, Low Density and Medium Density Building Blocks (Fig. E)



ADVARSEL: Lettbetong og bygningsblokker med lav og middels tetthet inneholder kaustisk kalk og kvartssand. For å garantere optimal ytelse, skal sagbladene, stolpen og sagbladets styrespor 9 rengjøres grundig, bruk sagsporskraperen, (Kun DWE399)

VEDLIKEHOLD

Ditt DEWALT elektriske verktøy er designet for å virke over en lang tidsperiode med et minimum av vedlikehold. Kontinuerlig tilfredsstillende drift avhenger av tilfredsstillende stell av verktøyet og regelmessig renhold.



ADVARSEL: For å redusere risikoen for alvorlig personskade, slå av verktøyet og koble det fra strømkilden før du foretar eventuelle justeringer eller fjerner/installerer tilleggsutstyr eller tilbehør.

Forsikre deg om at utløserbryteren er i stillingen AV. En utilsiktet oppstart kan føre til personskader.



Smøring

- Smør sagbladene (dersom bruk av umalte blad), stolpen og sagbladets styrespor etter rengjøring. Ikke smør malte sagblad.
- Dersom verktøyet kun skal brukes en kort stund, smør inn umalte sagblader med olje og fyll oljehullene med litt olje (f.eks. maskinolje). Ikke smør malte sagblad.

La verktøyet gå i noen sekunder for at oljen skal nå alle deler. Dette beskytter verktøyet mot korrosjon.



Rengjøring



ADVARSEL: Blås skitt og støv ut av hovedkabinettet med tørr luft når skitt samles inne i og rundt luftåpningene. Bruk godkjent øyebeskyttelse og godkjent støvmaske når du utfører denne prosedyren.



ADVARSEL: Aldri bruk løsemidler eller sterke kjemikalier for å rengjøre ikke-metalliske deler av verktøyet. Disse kjemikaliene kan svekke materialene som brukes i disse delene. Bruk en klut som bare er fuktet med vann og mild såpe. Aldri la noen væske trenge inn i verktøyet; aldri dypp noen del av verktøyet i en væske.

Ta som vane ut sagbladet etter saging i lettbetong. Rengjør sagbladet og stolpen grundig. For å rengjøre sagbladets styrespor, bruk skraperen som leveres med verktøyet. (KUN DWE399)

Tilleggsutstyr



ADVARSEL: Bruk av annet tilleggsutstyr enn det som tilbys av DEWALT kan være farlig, ettersom dette ikke er testet sammen med dette verktøyet. For å redusere faren for skader, bør kun tilleggsutstyr som er anbefalt av DEWALT brukes sammen med dette produktet.

Ta kontakt med din forhandler for ytterligere informasjon om egnet ekstrautstyr.

Beskyttelse av miljøet



Separat innsamling. Produkter og batterier merket med dette symbolet skal ikke kastes i vanlig husholdningsavfall.



Produkter og batterier inneholder materialer som kan gjenvinnes eller gjenbrukes, som reduserer behovet for råmaterialer. Vennligst lever elektriske produkter og batterier til gjenbruk i henhold til lokale regler. Mer informasjon får du på www.2helpU.com.

SERRA ALLIGATOR

DWE396, DWE397, DWE398, DWE399

Gratulerer!

Optou por uma ferramenta da DEWALT. Longos anos de experiência, um desenvolvimento meticuloso dos seus produtos e um grande espírito de inovação são apenas alguns dos argumentos que fazem da DEWALT um dos parceiros de maior confiança dos utilizadores de ferramentas eléctricas profissionais.

Dados técnicos

		DWE396	DWE397	DWE398	DWE399
Voltagem	V _{CA}	230	230	230	230
Tipo		1	1	1	1
Potência de alimentação	W	1600	1700	1700	1700
Velocidade em vazio	min ⁻¹	3000	3000	3000	3000
Curso		40	40	40	40
Comprimento de corte	mm	295	430	430	430
Comprimento do cabo	m	4,0	4,0	4,0	4,0
Peso	kg	5,3	5,5	5,5	5,5

Valores de ruído e vibração (valores totais de vibração) de acordo com a EN62841-2-11:

		DWE396	DWE397	DWE398	DWE399
L _{PA} (nível de emissão de pressão sonora)	dB(A)	95	95	95	95
L _{WA} (nível de potência acústica)	dB(A)	104,0	104,0	104,0	104,0
K (variabilidade do nível acústico indicado)	dB(A)	3,0	3,0	3,0	3,0

Cortar blocos de argila

Valor de emissão de vibrações para DT2974 a _{h,PCB} =	m/s ²	5,4	5,4	5,4	5,4
K de variabilidade =	m/s ²	1,5	1,5	1,5	1,5

Cortar madeira/madeira compensada e plástico

Valor de emissão de vibrações para DT2372 a _{h,WPP} =	m/s ²	5,4	5,4	5,4	5,4
K de variabilidade =	m/s ²	1,5	1,5	1,5	1,5

Corte de betão celular

Valor de emissão de vibrações para DT2975 a _{h,CC} =	m/s ²	5,4	5,4	5,4	5,4
K de variabilidade =	m/s ²	1,5	1,5	1,5	1,5

Cortar material de isolamento

Valor de emissão de vibrações para DT2979 a _{h,IM} =	m/s ²	5,4	5,4	5,4	5,4
K de variabilidade =	m/s ²	1,5	1,5	1,5	1,5

O nível de emissão de vibrações indicado nesta ficha de informações foi medido em conformidade com um teste padrão estabelecido pela norma EN62841 e poderá ser utilizado para comparar ferramentas. Por conseguinte, este nível poderá ser utilizado para uma avaliação preliminar da exposição às vibrações.

⚠ ATENÇÃO: o nível de emissão de vibrações declarado diz respeito às principais aplicações da ferramenta. No entanto, se a ferramenta for utilizada para outras aplicações ou com outros acessórios, ou tiver uma manutenção insuficiente, o nível de emissão de vibrações poderá ser diferente. Isto poderá aumentar significativamente o nível de exposição às vibrações ao longo do período total de trabalho.

Além disso, a estimativa do nível de exposição às vibrações também deverá ter em conta o número de vezes que a ferramenta é desligada ou está em funcionamento, mas sem executar tarefas. Isto poderá reduzir significativamente o nível de exposição às vibrações ao longo do período total de trabalho.

Identifique medidas de segurança adicionais para proteger o utilizador contra os efeitos das vibrações, tais como: efectuar uma manutenção correcta da ferramenta e dos acessórios, manter as mãos quentes e organizar padrões de trabalho.

Declaração de conformidade da CE

Directiva “máquinas”



Serra alligator

DWE396, DWE397, DWE398, DWE399

A DeWALT declara que os produtos descritos em **Dados técnicos** se encontram em conformidade com as seguintes normas e directivas:

EN62841-1:2015. EN62841-2:11:2016.

Estes equipamentos também estão em conformidade com a Directiva 2014/30/UE e a 2011/65/UE. Para obter mais informações, contacte a DeWALT através da morada indicada em seguida ou consulte o verso do manual.

O abaixo assinado é responsável pela compilação do ficheiro técnico e faz esta declaração em nome da DeWALT.

Markus Rompel

Director de Engenharia
DeWALT, Richard-Klinger-Straße 11,
D-65510, Idstein, Alemanha
28.06.2018



ATENÇÃO: para reduzir o risco de ferimentos, leia o manual de instruções.

Definições: directrizes de Segurança

As definições abaixo apresentadas descrevem o grau de gravidade correspondente a cada palavra de advertência. Leia cuidadosamente o manual e preste atenção a estes símbolos.



PERIGO: indica uma situação iminentemente perigosa que, se não for evitada, **irá** resultar em **morte ou lesões graves**.



ATENÇÃO: indica uma situação potencialmente perigosa que, se não for evitada, **poderá** resultar em **morte ou lesões graves**.



CUIDADO: indica uma situação potencialmente perigosa que, se não for evitada, **poderá** resultar em lesões **ligeiras ou moderadas**.

AVISO: indica uma prática (não relacionada com ferimentos) que, se não for evitada, **poderá** resultar em danos materiais.



Indica risco de choque eléctrico.



Indica risco de incêndio.

Avisos de segurança gerais relativos a ferramentas eléctricas



ATENÇÃO: leia todos os avisos de segurança, instruções, ilustrações e especificações fornecidas com esta ferramenta eléctrica. O não cumprimento

de todas as instruções indicadas abaixo pode resultar em choque eléctrico, incêndio e/ou lesões graves.

GUARDE TODOS OS AVISOS E INSTRUÇÕES PARA CONSULTA POSTERIOR

Em todos os avisos que se seguem, o termo “ferramenta eléctrica” refere-se à sua ferramenta alimentada pela rede eléctrica (com fios) ou por uma bateria (sem fios).

1) Segurança da Área de Trabalho

- Mantenha a área de trabalho limpa e bem iluminada.** As áreas desorganizadas ou escuras são propensas a acidentes.
- Não utilize as ferramentas eléctricas em ambientes explosivos, como, por exemplo, na presença de líquidos, gases ou poeiras inflamáveis.** As ferramentas eléctricas criam faíscas que poderão inflamar estas poeiras ou vapores.
- Mantenha as crianças e outras pessoas afastadas quando utilizar uma ferramenta eléctrica.** As distrações podem levar à perda do controlo da ferramenta.

2) Segurança Eléctrica

- As fichas das ferramentas eléctricas têm de ser compatíveis com a tomada de electricidade. Nunca modifique a ficha de forma alguma. Não utilize fichas adaptadoras com ferramentas eléctricas ligadas à terra.** As fichas não modificadas e as tomadas compatíveis reduzem o risco de choque eléctrico.
- Evite o contacto corporal com superfícies e equipamentos ligados à terra, como, por exemplo, tubagens, radiadores, fogões e frigoríficos.** Se o seu corpo estiver “ligado” à terra, o risco de choque eléctrico é maior.
- Não exponha as ferramentas eléctricas à chuva ou a condições de humidade.** A entrada de água numa ferramenta eléctrica aumenta o risco de choque eléctrico.
- Não aplique força excessiva sobre o cabo. Nunca o utilize para transportar, puxar ou desligar a ferramenta eléctrica. Mantenha o cabo afastado de fontes de calor, substâncias oleosas, extremidades aguçadas ou peças móveis.** Os cabos danificados ou emaranhados aumentam o risco de choque eléctrico.
- Ao utilizar uma ferramenta eléctrica no exterior, use uma extensão adequada para utilização ao ar livre.** A utilização de um cabo adequado para uso ao ar livre reduz o risco de choque eléctrico.
- Se não for possível evitar trabalhar com uma ferramenta eléctrica num local húmido, utilize uma fonte de alimentação protegida por um dispositivo de corrente residual (DCR).** A utilização de um DCR reduz o risco de choque eléctrico.

3) Segurança Pessoal

- Mantenha-se alerta, preste atenção ao que está a fazer e faça uso de bom senso ao utilizar uma**

ferramenta eléctrica. Não utilize uma ferramenta eléctrica quando estiver cansado ou sob o efeito de drogas, álcool ou medicamentos. Um momento de distração durante a utilização de ferramentas eléctricas poderá resultar em ferimentos graves.

- b) **Use equipamento de protecção pessoal. Use sempre uma protecção ocular.** O equipamento de protecção, como, por exemplo, uma máscara contra o pó, sapatos de segurança antiderrapantes, um capacete de segurança ou uma protecção auditiva, usado nas condições apropriadas, reduz o risco de ferimentos.
- c) **Evite accionamentos acidentais. Certifique-se de que o interruptor da ferramenta está na posição de desligado antes de a ligar à tomada de electricidade e/ou inserir a bateria, ou antes de pegar ou transportar a ferramenta.** Se mantiver o dedo sobre o interruptor ao transportar ferramentas eléctricas ou se as ligar à fonte de alimentação com o interruptor ligado, poderá originar acidentes.
- d) **Retire qualquer chave de ajuste ou chave de porcas antes de ligar a ferramenta eléctrica.** Uma chave de porcas ou chave de ajuste deixada numa peça móvel da ferramenta poderá resultar em ferimentos.
- e) **Não se estique demasiado ao trabalhar com a ferramenta. Mantenha sempre os pés bem apoiados e um equilíbrio apropriado.** Desta forma, será mais fácil controlar a ferramenta eléctrica em situações inesperadas.
- f) **Use vestuário apropriado. Não use roupa larga nem jóias. Mantenha o cabelo e a roupa (incluindo luvas) afastados das peças móveis.** As roupas largas, as jóias ou o cabelo comprido podem ficar presos nestas peças.
- g) **Se forem fornecidos acessórios para a ligação de equipamentos de extracção e recolha de partículas, certifique-se de que estes são ligados e utilizados correctamente.** A utilização de dispositivos de extracção de partículas pode reduzir os riscos relacionados com as mesmas.
- h) **Não permita que a familiaridade resultante da utilização frequente de ferramentas lhe permita ser complacente e ignorar os princípios de segurança da ferramenta.** Uma acção descuidada pode causar ferimentos graves numa fracção de segundo.

4) Utilização e Manutenção de Ferramentas Eléctricas

- a) **Não utilize a ferramenta eléctrica de forma forçada. Utilize a ferramenta eléctrica correcta para o seu trabalho.** A ferramenta eléctrica adequada irá efectuar o trabalho de um modo mais eficiente e seguro se for utilizada de acordo com a capacidade para a qual foi concebida.
- b) **Não utilize a ferramenta eléctrica se o respectivo interruptor não a ligar e desligar.** Qualquer ferramenta eléctrica que não possa ser controlada através do interruptor de alimentação é perigosa e tem de ser reparada.

- c) **Retire a ficha da fonte de alimentação e/ou retire a bateria, caso seja possível, da ferramenta eléctrica antes de efectuar quaisquer ajustes, substituir acessórios ou guardar ferramentas eléctricas.** Estas medidas de segurança preventivas reduzem o risco de ligar a ferramenta eléctrica acidentalmente.
- d) **Guarde as ferramentas eléctricas que não estiverem a ser utilizadas fora do alcance de crianças e não permita que sejam utilizadas por pessoas não familiarizadas com as mesmas ou com estas instruções.** As ferramentas eléctricas são perigosas nas mãos de pessoas que não possuam as qualificações necessárias para as manusear.
- e) **Faça a devida manutenção das ferramentas eléctricas. Verifique se as peças móveis da ferramenta eléctrica estão alinhadas e não emperram, bem como se existem peças partidas ou danificadas ou quaisquer outras condições que possam afectar o funcionamento da mesma. Se a ferramenta eléctrica estiver danificada, esta não deve ser utilizada até que seja reparada.** Muitos acidentes têm como principal causa ferramentas eléctricas com uma manutenção insuficiente.
- f) **Mantenha as ferramentas de corte sempre afiadas e limpas.** As ferramentas de corte sujeitas a uma manutenção adequada, com arestas de corte afiadas, emperram com menos frequência e controlam-se com maior facilidade.
- g) **Utilize a ferramenta eléctrica, os acessórios, as brocas, etc., de acordo com estas instruções, tendo em conta as condições de trabalho e a tarefa a ser efectuada.** A utilização da ferramenta eléctrica para fins diferentes dos previstos poderá resultar em situações perigosas.
- h) **Mantenha as pegas e as superfícies de fixação secas, limpas e sem óleo ou massa lubrificante.** Pegas e superfícies de fixação molhadas não permitem o funcionamento e o controlo seguros em situações inesperadas.

5) Assistência

- a) **A sua ferramenta eléctrica só deve ser reparada por um técnico qualificado e só devem ser utilizadas peças sobresselentes originais.** Desta forma, é garantida a segurança da ferramenta eléctrica.

Normas de segurança adicionais para Serras Alligator

- **Segure a ferramenta eléctrica apenas pelas superfícies isoladas específicas para o efeito ao efectuar uma operação em que o acessório de corte possa entrar em contacto com fios ocultos ou com o próprio cabo da ferramenta.** Um acessório de corte que entre em contacto com um fio com tensão eléctrica poderá fazer com que as peças de metal expostas da ferramenta conduzam electricidade e electrocutem o utilizador.

Ligação à corrente, ligar (ON) e desligar (OFF)

- *Assegure-se sempre de que interruptor está na posição (OFF) antes de ligar a Serra Alligator à corrente.*
- *Depois de desligar (OFF), nunca tente parar as lâminas de corte com os seus dedos.*
- *Nunca pouse a serra sobre uma mesa ou bancada se não estiver desligada (OFF). Depois da máquina ser desligada, as lâminas de serra continuam a funcionar durante 10 segundos.*

Durante a operação de corte

- *Retire todos os pregos e objectos metálicos da peça a serrar antes de começar o trabalho.*
- *Sempre que possível, use grampos e tornos para fixar a peça com firmeza.*
- *Não tente serrar peças extremamente pequenas.*
- *Não se incline demasiado para a frente. Assegure-se de que está bem seguro, principalmente em andaimes e escadas.*
- *Segure sempre a serra com ambas as mãos.*
- *Não utilize a serra para cortar curvas e cavidades.*

Verificação e mudança das lâminas de corte

- *Desligue a ferramenta da corrente eléctrica antes de a limpar ou mudar as lâminas de corte.*
- *Utilize apenas lâminas de corte DEWALT, conformes com as especificações incluídas nestas instruções de operação.*
- *Apenas deverão ser usadas lâminas de corte afiadas e em perfeito estado; as lâminas partidas ou torcidas deverão ser rejeitadas e substituídas imediatamente.*
- *Use sempre luvas adequadas quando trabalhar com lâminas de serra e materiais ásperos.*



ATENÇÃO: recomendamos a utilização de um dispositivo de corrente residual com uma corrente residual de 30 mA ou menos.

Riscos residuais

Apesar da aplicação dos regulamentos de segurança relevantes e da implementação de dispositivos de segurança, alguns riscos residuais não podem ser evitados. Estes riscos são os seguintes:

- *Danos auditivos.*
- *Risco de ferimentos causados por partículas voadoras.*
- *Risco de queimaduras devido aos acessórios ficarem quentes durante a respectiva utilização.*
- *Risco de ferimentos pessoais devido a uma utilização prolongada.*

Segurança eléctrica

O motor eléctrico foi concebido apenas para uma voltagem específica. Verifique sempre se a tensão da tomada de electricidade corresponde à voltagem indicada na placa com os requisitos de alimentação da ferramenta.



A sua ferramenta da DEWALT possui isolamento duplo, em conformidade com a norma EN62841. Por conseguinte, não é necessária qualquer ligação à terra

Se o cabo de alimentação estiver danificado, este tem de ser substituído por um cabo especialmente preparado, disponível através dos centros de assistência da DEWALT.

Utilizar uma extensão

Não deve ser utilizada qualquer extensão a menos que seja absolutamente necessário. Utilize uma extensão aprovada adequada para a potência da alimentação do seu carregador (consulte os **Dados técnicos**). O diâmetro mínimo do fio condutor é 1,5 mm²; o comprimento máximo da extensão é 30 m.

Ao utilizar uma bobina de cabo, desenrole sempre o cabo na íntegra.

Conteúdo da embalagem

A embalagem contém:

- 1 Serra Alligator com
 - 1 Lâmina de serra de ponta de carboneto de tungsténio para blocos de baixa densidade (DWE396, DWE397)
 - 1 Lâmina de serra de ponta de carboneto de tungsténio para blocos de média densidade (DWE398)
 - 1 Lâmina de serra de ponta de carboneto de tungsténio para betão celular e placas de estuque (DWE399)
 - 1 Chave hexagonal
 - 1 Raspador para corte de entalhes (apenas no modelo DWE399)
 - 1 Manual de instruções
- *Verifique se a ferramenta, as peças ou os acessórios foram danificados durante o transporte.*
- *Leve o tempo necessário para ler atentamente e compreender todas as instruções neste manual antes de utilizar o equipamento.*

Símbolos na ferramenta

A ferramenta apresenta os seguintes símbolos:



Leia o manual de instruções antes de utilizar este equipamento.



Use uma protecção auditiva.



Use uma protecção ocular.



Não exponha a ferramenta eléctrica a humidade.



Não utilize a ferramenta eléctrica se o cabo principal estiver danificado.

Posição do Código de data (Fig. A)

O código de data **17**, o qual também inclui o ano de fabrico, está impresso na superfície do equipamento.

Exemplo:

2018 XX XX
Ano de fabrico

Descrição (Fig. A)



ATENÇÃO: nunca modifique a ferramenta eléctrica nem qualquer um dos seus componentes. Tal poderia resultar em danos ou ferimentos.

- 1 Interruptor de ligar/desligar
- 2 Botão de bloqueio
- 3 Pega de fixação traseira
- 4 Pega frontal
- 5 Lâminas da serra
- 6 Barra
- 7 Chave hexagonal
- 8 Porta de recolha de serradura

Utilização Adequada

O seu serrote de ponta DeWALT DWE396, DWE397, DWE398 e DWE399 foi concebido para aplicações de corte de madeira profissionais de blocos de argila, betão celular, madeira, plástico e materiais de isolamento com a lâmina de serra adequada.

NÃO utilize a ferramenta em ambientes húmidos ou na presença de gases ou líquidos inflamáveis.

NÃO permita que crianças entrem em contacto com as mesmas. É necessária supervisão quando estas ferramentas forem manuseadas por utilizadores inexperientes.

- Este produto não deve ser utilizado por pessoas (incluindo crianças) que sofram de capacidades físicas, sensoriais ou mentais reduzidas, falta de experiência e/ou conhecimentos, a menos que estejam acompanhados de uma pessoa que se responsabilize pela sua segurança. As crianças nunca devem ficar sozinhas com este produto.

MONTAGEM E AJUSTES



ATENÇÃO: para reduzir o risco de ferimentos graves, desligue a ferramenta e, em seguida, desligue-a da fonte de alimentação antes de efectuar quaisquer ajustes ou de retirar/installar dispositivos complementares ou acessórios. Certifique-se de que o gatilho se encontra na posição de ferramenta desligada. Um accionamento acidental da ferramenta pode causar ferimentos.

Substituição das lâminas de corte

Remoção das lâminas de corte (Fig. B–E)

1. Coloque a ferramenta ao contrário numa bancada de trabalho plana e estável.
2. Afrouxe o parafuso da tampa da caixa de engrenagens **11** com a chave sextavada **7**. Quando estiver frouxa, a tampa da caixa de engrenagens **12** deve libertar-se e abrir-se.
3. Com a chave sextavada **7**, afrouxe ambos os parafusos de regulação da lâmina **13**. Os parafusos permanecem fixos pelas pinças de rosca.
4. Puxe com cuidado a extremidade da lâmina da serra para cima até se soltar do sistema de fixação da lâmina.
5. Puxe a lâmina de serra para trás e para fora do resguardo dianteiro **14** e retire-a da barra **6**.
6. Repita este procedimento para a outra lâmina de serra.

Montagem das lâminas de serra (Fig. D)

1. Faça deslizar uma lâmina de serra para dentro da ranhura da orientação da lâmina **9**, certificando-se de que a extremidade com o orifício com ranhura **16** encaixa no resguardo dianteiro **14**.
2. Faça deslizar a parte de trás da lâmina de serra para baixo até o orifício roscado **15** ficar alinhado com o parafuso de regulação da lâmina **13**.
3. Repita este procedimento para a outra lâmina de serra.
4. Aperte ambos os parafusos de regulação da lâmina de serra **13** com firmeza, premindo e rodando em simultâneo com a extremidade curta da chave sextavada **7**.
5. Feche a tampa da caixa de engrenagens **12** e aperte o parafuso da tampa de engrenagens.



ATENÇÃO: antes da operação, deixe as lâminas de corte funcionarem livremente durante cerca de 20 segundos.

Lâminas de serra

N.º da categoria	Material a cortar	Tipo de lâmina de serra recomendada	
DWE396	Madeira áspera	HSS	DT2970
	Madeira fina	HSS	DT2971
	Madeira fina	TCT	DT2972
	Bloco de baixa densidade	TCT T12	DT2973
	Bloco de média densidade	TCT T20	DT2977
DWE397	Madeira áspera	HSS	DT2978
	Bloco de baixa densidade	TCT T12	DT2974
	Bloco de média densidade	TCT T20	DT2976
	Materiais de isolamento	HSS	DT2979
	Betão celular	TCT 12	DT2975
DWE398	Madeira áspera	HSS	DT2978
	Bloco de baixa densidade	TCT T12	DT2974
	Bloco de média densidade	TCT T20	DT2976
	Materiais de isolamento	HSS	DT2979
	Betão celular	TCT 12	DT2975
DWE399	Madeira áspera	HSS	DT2978
	Bloco de baixa densidade	TCT T12	DT2974
	Bloco de média densidade	TCT T20	DT2976
	Materiais de isolamento	HSS	DT2979
	Betão celular	TCT 12	DT2975

Antes da operação (Fig. A)

- Monte o tipo mais adequado de lâmina de corte.
- Verifique se a ferramenta está a funcionar de forma adequada e se tem capacidade para desempenhar todas as suas funções. Assegure-se de que a barra **6** continua alinhada e de que as lâminas de corte **5** e o alojamento não estão danificados.

FUNCIONAMENTO

Instruções de utilização



ATENÇÃO: cumpra sempre as instruções de segurança e os regulamentos aplicáveis.

⚠ ATENÇÃO: *para reduzir o risco de ferimentos graves, desligue a ferramenta e, em seguida, desligue-a da fonte de alimentação antes de efectuar quaisquer ajustes ou de retirar/installar dispositivos complementares ou acessórios. Certifique-se de que o gatilho se encontra na posição de ferramenta desligada. Um accionamento acidental da ferramenta pode causar ferimentos.*

⚠ ATENÇÃO:

- *Certifique-se de que o material a serrar está fixo.*
- *Aplique apenas uma ligeira pressão na ferramenta e não exerça pressão lateral na lâmina da serra.*
- *Evite exceder a capacidade de trabalho da ferramenta.*

⚠ ATENÇÃO: *para aplicações onde haja emissão de poeiras minerais ou madeira dura devido ao processo de trabalho, deve ligar a máquina a um sistema de extracção de poeiras adequado.*

Posição correcta das mãos (Fig. A, F)

⚠ ATENÇÃO: *para reduzir o risco de ferimentos graves, utilize SEMPRE a ferramenta com as suas mãos na posição correcta (exemplificada na figura).*

⚠ ATENÇÃO: *para reduzir o risco de ferimentos graves, segure SEMPRE a ferramenta com segurança, antecipando uma reacção súbita por parte da mesma.*

A posição correcta das mãos requer a colocação de uma mão na pega frontal **4** e a outra na pega principal **3**.

Ligar (ON) e desligar (OFF) (Fig. A)

Por razões de segurança o interruptor para ligar (ON)/desligar (OFF) **1** está equipado com um botão de travagem **2**.

1. Prima o botão de desbloqueio **2** para desbloquear a ferramenta.
2. Para fazer funcionar a ferramenta, pressione o interruptor para ligar (ON)/desligar (OFF) **1**. Logo que o interruptor para ligar (ON)/desligar (OFF) é libertado, o interruptor de travagem é activado automaticamente para evitar um arranque acidental.
3. Desligue sempre a ferramenta antes de a desligar da corrente eléctrica.

Serrar (Fig. A, C, D, F)

AVISO: *não utilize a serra para cortar curvas nem cavidades. Assegure-se de que a extremidade da barra fica saliente em relação à peça de trabalho.*

Para obter cortes longos e rectos, desenhe, antes de mais, uma linha na peça a trabalhar e siga-a.

Realize apenas corte dirigidos para baixo. Evite cortar terra, uma vez que isso fará com que as lâminas de corte fiquem rapidamente rombas.

Ao utilizar um cavalete para serras corte sempre da parte de fora dos braços do cavalete da serra.

1. Prenda um dos lados da peça que vai serrar para evitar que a barra encrave na peça. Se tal acontecer, abra o corte com cunhas para aliviar a pressão sobre a lâmina. Não tente soltar a serra com uma chave de fendas.

2. Segure a ferramenta eléctrica DEWALT pela pega dianteira **4** e pela pega pega de fixação traseira **3** para orientar a serra correctamente.

3. Ligue a ferramenta antes de colocar a lâmina em contacto com a peça. Consulte as instruções sobre como **Ligar e desligar** neste manual.

⚠ ATENÇÃO: *aplique apenas uma ligeira pressão na ferramenta e não exerça pressão lateral na lâmina da serra.*

4. Quando as lâminas fixarem a peça, puxe a ferramenta para a frente e para trás num movimento de rotação, tipo vaivém, à medida que as lâminas cortam a peça. Consulte a Figura F.

5. Quando terminar o corte, liberte o interruptor de activação. Para melhorar o desempenho e a vida útil das lâminas de serra não pintadas, aplique óleo com regularidade nas lâminas e nos orifícios de lubrificação **10** (a cada 15 a 30 min.). Não lubrifique as lâminas pintadas.

Verifique com regularidade os parafusos de regulação da lâmina de serra **13**.

Serração em betão celular, blocos de construção de baixa e média densidade (Fig. E)

⚠ ATENÇÃO: *o betão celular e os blocos de baixa e média densidade contêm cal e areia de quartzo. Depois de utilizar o equipamento, para garantir um excelente desempenho, deve limpar minuciosamente as lâminas de serra, a barra e a ranhura de orientação da lâmina da serra **9** com o raspador para corte de entalhes. (apenas no modelo DWE399)*

MANUTENÇÃO

A sua ferramenta eléctrica da DEWALT foi concebida para funcionar durante um longo período de tempo com uma manutenção mínima. Uma utilização continuamente satisfatória depende de uma manutenção apropriada da ferramenta e de uma limpeza regular.

⚠ ATENÇÃO: *para reduzir o risco de ferimentos graves, desligue a ferramenta e, em seguida, desligue-a da fonte de alimentação antes de efectuar quaisquer ajustes ou de retirar/installar dispositivos complementares ou acessórios. Certifique-se de que o gatilho se encontra na posição de ferramenta desligada. Um accionamento acidental da ferramenta pode causar ferimentos.*



Lubrificação

- Após a limpeza, lubrifique as lâminas da serra (caso estejam instaladas com lâminas não pintadas), a barra e a ranhura de orientação da lâmina da serra. Não lubrifique as lâminas pintadas.
- Se não utilizar a ferramenta durante muito tempo, cubra as lâminas da serra não pintadas e os orifícios de lubrificação

com um pouco de óleo (por exemplo, óleo de máquina).

Não lubrifique as lâminas pintadas.

Deixe a ferramenta a funcionar durante alguns segundos para que o óleo cubra todas as peças. Isto protege a ferramenta contra corrosão.



Limpeza



ATENÇÃO: retire os detritos e as partículas da caixa da unidade com ar comprimido seco sempre que houver uma acumulação de detritos dentro das aberturas de ventilação e à volta das mesmas. Use uma protecção ocular e uma máscara contra o pó aprovadas ao efectuar este procedimento.



ATENÇÃO: nunca utilize dissolventes ou outros químicos abrasivos para limpar as peças não metálicas da ferramenta. Estes químicos poderão enfraquecer os materiais utilizados nestas peças. Utilize um pano humedecido apenas com água e sabão suave. Nunca deixe entrar qualquer líquido para dentro da ferramenta. Da mesma forma, nunca mergulhe qualquer peça da ferramenta num líquido.

Retire regularmente as lâminas da serra depois de cortar betão celular. Limpe devidamente as lâminas da serra e a barra. Para proceder à limpeza da ranhura de orientação da lâmina da serra, utilize o raspador fornecido com a ferramenta. (APENAS PARA O MODELO DWE399)

Acessórios opcionais



ATENÇÃO: uma vez que apenas foram testados com este produto os acessórios disponibilizados pela DEWALT, a utilização de outros acessórios com esta ferramenta poderá ser perigosa. Para reduzir o risco de ferimentos, apenas deverão ser utilizados acessórios recomendados pela DEWALT com este produto.

Consulte o seu revendedor para obter mais informações sobre os acessórios apropriados.

Proteger o meio ambiente



Recolha separada. Os produtos e baterias indicados com este símbolo não devem ser eliminados em conjunto com resíduos domésticos comuns.

Os produtos e as baterias contêm materiais que podem ser recuperados ou reciclados, o que reduz a procura de matérias-primas. Recicle o equipamento eléctrico de acordo com as disposições locais. Estão disponíveis mais informações em www.2helpU.com.

SÄHKÖSAHA

DWE396, DWE397, DWE398, DWE399

Onnittelut!

Olet valinnut DEWALT-työkälun. Monien vuosien kokemus, huolellinen tuotekehitys ja innovaatiot tekevät DEWALT-työkaluista luotettavia kumppaneita ammattilaisille.

Tekniset tiedoissa

		DWE396	DWE397	DWE398	DWE399
Jännite	V_{AC}	230	230	230	230
Tyyppi		1	1	1	1
Ottoteho	W	1600	1700	1700	1700
Kuormittamaton kierros nopeus	min^{-1}	3000	3000	3000	3000
Iskun pituus	mm	40	40	40	40
Katkaisupituus	mm	295	430	430	430
Sähköjohdon pituus	m	4,0	4,0	4,0	4,0
Paino	kg	5,3	5,5	5,5	5,5

Noise values and vibration values (triax vector sum) according to EN62841-2-11:

L_{PA} (äänenpainetaso)	dB(A)	95	95	95	95
L_{WA} (äänitehotaso)	dB(A)	104,0	104,0	104,0	104,0
K (määritetyn äänitason epävarmuus)	dB(A)	3,0	3,0	3,0	3,0

Savilohkojen leikkaaminen

Tärinäpäästöarvo mallille DT2974 $a_{h,PCB} =$	m/s^2	5,4	5,4	5,4	5,4
Vaihtelu K =	m/s^2	1,5	1,5	1,5	1,5

Puun/lastulevyn ja muovin leikkaaminen

Tärinäpäästöarvo mallille DT2372 $a_{h,WPP} =$	m/s^2	5,4	5,4	5,4	5,4
Vaihtelu K =	m/s^2	1,5	1,5	1,5	1,5

Solubetonin leikkaaminen

Tärinäpäästöarvo mallille DT2975 $a_{h,CC} =$	m/s^2	5,4	5,4	5,4	5,4
Vaihtelu K =	m/s^2	1,5	1,5	1,5	1,5

Eristysmateriaalin leikkaaminen

Tärinäpäästöarvo mallille DT2979 $a_{h,IM} =$	m/s^2	5,4	5,4	5,4	5,4
Vaihtelu K =	m/s^2	1,5	1,5	1,5	1,5

Tässä käyttöohjeessa ilmoitettu tärinäarvo on mitattu EN62841 -standardin mukaisesti. Sitä voidaan käyttää verrattaessa työkaluja keskenään. Sitä voidaan käyttää arvioitaessa altistumista.

Työkälun käyttäjän altistumista tärinälle voidaan vähentää merkittävästi pitämällä työkalu ja sen varusteet kunnossa, pitämällä kädet lämpiminä ja kiinnittämällä huomiota työn jaksottamiseen.



VAROITUS: Ilmoitettu tärinä esiintyy käytettäessä työkalua sen varsinaiseen käyttötarkoitukseen. Jos työkalua käytetään erilaiseen tarkoitukseen, jos siihen on kiinnitetty erilaisia lisävarusteita tai jos sitä on hoidettu huonosti, tärinä voi lisääntyä. Tämä voi vaikuttaa merkittävästi altistumiseen työkalua käytettäessä. Tärinä vähentyy, kun työkalusta katkaistaan virta tai se toimii tyhjäkäynnillä. Tämä voi vähentää tärinää merkittävästi työkalua käytettäessä.

EU-yhdenmukaisuusilmoitus

Konedirektiivi



Sähkösaaha

DWE396, DWE397, DWE398, DWE399

DEWALT vakuuttaa, että nämä tuotteet täyttävät seuraavat määräykset:

EN62841-1:2015, EN62841-2-11:2016.

Nämä tuotteet täyttävät direktiivin 2014/30/EY ja 2011/65/EY vaatimukset. Saat lisätietoja ottamalla yhteyden DEWALTiin. Osoitteet näkyvät käyttöohjeen takasivulla.

Allekirjoittaja vastaa **Teknisistä tiedoista** ja antaa tämän vakuutuksen DEWALTin puolesta.



Markus Rompel
Tekninen päällikkö
DEWALT, Richard-Klinger-Strasse 11,
D-65510, Idstein, Germany
28.06.2018



VAROITUS: Loukkaantumisen riskin vähentämiseksi lue tämä käyttöohje.

Määritelmät: Turvallisuusohjeet

Alla näkyvät selitykset liittyvät turvallisuuteen. Lue käyttöohje ja kiinnitä huomiota näihin symboleihin.



VAARA: Ilmaisee, että **on olemassa hengen- tai vakavan henkilövahingon vaara.**



VAROITUS: Ilmoittaa, että **on olemassa hengen- tai vakavan vaaran mahdollisuus.**



HUOMIO: Tarkoittaa mahdollista vaaratilannetta. Ellei tilannetta korjata, saattaa aiheutua **lieviä tai keskinkertainen loukkaantuminen.**

HUOMAUTUS: Viittaa menettelyyn, joka ei välttämättä aiheuta henkilövahinkoa mutta voi aiheuttaa omaisuusvahingon.



Sähköiskun vaara.



Tulipalon vaara.

Sähkötyökalun yleiset turvallisuusvaroitukset



VAROITUS: Lue kaikki tämän sähkötyökalun mukana toimitetut varoitukset, käyttöohjeet ja tekniset tiedot. Jos kaikkia ohjeita ei noudateta, on olemassa sähköiskun, tulipalon ja/tai vakavan henkilövahingon vaara.

SÄILYTÄ KAIKKI VAROITUKSET JA OHJEET MYÖHEMPÄÄ KÄYTTÖÄ VARTEN

Näissä varoituksissa käytettävä sähkötyökalu-ilmaus viittaa verkkovirtaan yhdistettävään tai akkukäyttöiseen työkaluun.

1) Työskentelyalueen Turvallisuus

- Pidä työskentelyalue siistinä ja kirkaasti valaistuna.** Onnettomuuksia sattuu herkemmin epäsiistissä tai huonosti valaistussa ympäristössä.
- Älä käytä sähkötyökaluja, jos on olemassa räjähdysvaara esimerkiksi syttyvien nesteiden, kaasujen tai pölyn vuoksi.** Sähkötyökalujen aiheuttamat kipinät voivat sytyttää pölyn tai kaasut.

- Pidä lapset ja sivulliset kaukana käyttäessäsi sähkötyökalua.** Keskitymiskyvyn herpaantuminen voi aiheuttaa hallinnan menettämisen.

2) Sähköturvallisuus

- Pistokkeen ja pistorasian on vastattava toisiaan. Älä koskaan tee pistokkeeseen mitään muutoksia. Älä yhdistä maadoitettua sähkötyökalua jatkojohtoon.** Sähköiskun vaara vähenee, jos pistokkeisiin ei tehdä muutoksia ja ne yhdistetään vain niille tarkoitettuihin pistorasioihin.
- Älä kosketa maadoituksessa käytettäviin pintoihin, kuten putkiin, lämpöpattereihin ja jäähdytyslaitteisiin.** Voit saada sähköiskun, jos kehosi on maadoitettu.
- Älä altista sähkötyökaluja sateelle tai kosteudelle.** Sähkötyökaluun menevä vesi lisää sähköiskun vaaraa.
- Älä vaurioita sähköjohtoa. Älä kannata työkaluja sähköjohdosta tai vedä pistoketta pistorasiasta sähköjohdon avulla. Pidä sähköjohto kaukana kuumuudesta, öljystä, terävistä reunoista tai liikkuvista osista.** Vaurioituneet tai soikeutuneet johdot lisäävät sähköiskun vaaraa.
- Jos käytät sähkötyökalua ulkona, käytä vain ulkokäyttöön tarkoitettua jatkojohtoa.** Ulkokäyttöön tarkoitettun sähköjohdon käyttäminen vähentää sähköiskun vaaraa.
- Jos sähkötyökalua on käytettävä kosteassa paikassa, käytä vikavirtasuojaa.** Tämä vähentää sähköiskun vaaraa.

3) Henkilösuojaus

- Käyttäessäsi sähkötyökalua pysy valppaana, keskity työhön ja käytä tervettä järkeä. Älä käytä tätä työkalua ollessasi väsynyt tai alkoholin, huumeiden tai lääkkeiden vaikutuksen alaisena.** Keskitymisen herpaantuminen hetkeksikin sähkötyökalua käytettäessä voi aiheuttaa vakavan henkilövahingon.
- Käytä henkilösuojausvarusteita. Käytä aina suojalaseja.** Hengityssuojaimen, liukumattomien turvajalkineiden, kypärän ja kuulosuojaimen käyttäminen vähentää henkilövahinkojen vaaraa.
- Estä tahaton käynnistäminen. Varmista, että virtakytkin on OFF-asennossa, ennen kuin kytket sähkötyökalun pistorasiaan, yhdistät siihen akun, nostat työkalun käteesi tai kannat sitä.** Sähkötyökalun kantaminen sormi virtakytkimellä lisää onnettomuusvaaraa.
- Poista kaikki säätöavaimet tai vääntimet ennen sähkötyökalun käynnistämistä.** Sähkötyökalun pyörittävään osaan jäänyt säätöavain tai väännin voi aiheuttaa henkilövahingon.
- Älä kurkottele. Seiso aina vakaasti tasapainossa.** Näin voit hallita sähkötyökalua paremmin odottamattomissa tilanteissa.
- Pukeudu oikein. Älä käytä löysiä vaatteita tai koruja. Pidä hiukset, vaatteet ja kädet loitolla liikkuvista**

osista. Löysät vaatteet, korut tai pitkät hiukset voivat tarttua liikkuviin osiin.

- g) **Jos käytettävissä on laitteita pölyn ottamiseksi talteen, käytä niitä.** Pölyn ottaminen talteen voi vähentää pölyn aiheuttamia vaaroja.
- h) **Vaikka käyttäisit usein erilaisia työkaluja, vältä liiallista itsevarmuutta ja huomioi aina työkalun turvallisuusohjeet.** Epähuomioissa suoritettujen toimenpiteet voivat johtaa vakaviin henkilövahinkoihin sekunnin murto-osassa.

4) Sähkötyökaluista Huolehtiminen

- a) **Älä kohdista sähkötyökaluun liikaa voimaa. Valitse käyttötarkoituksen kannalta oikea sähkötyökalu.** Sähkötyökalu toimii paremmin ja turvallisemmin, kun sitä käytetään sille suunniteltuun käyttötarkoitukseen.
- b) **Älä käytä työkalua, jos virtakytkin ei toimi.** Jos sähkötyökalua ei voi hallita kytkimen avulla, se on vaarallinen ja se on korjattava.
- c) **Irrota sähkötyökalun pistoke pistorasiasta ja/ tai irrota sen akku (jos irrotettavissa) ennen säätämistä, varusteiden vaihtamista tai sähkötyökalun asettamista säilytykseen.** Näin voit vähentää vahingossa käynnistymisen aiheuttaman henkilövahingon vaaraa.
- d) **Varastoi sähkötyökaluja lasten ulottumattomissa. Älä anna sähkötyökaluihin tottumattomien tai näihin ohjeisiin perehtymättömien henkilöiden käyttää sähkötyökaluja.** Sähkötyökalut ovat vaarallisia kouluttamattomien käyttäjien käsissä.
- e) **Pidä sähkötyökalut kunnossa. Tarkista liikkuvat osat, niiden kiinnitys, osien eheys ja muut toimintaan vaikuttavat tekijät. Jos havaitset vaurioita, korjauta sähkötyökalu ennen niiden käyttämistä.** Huonosti kunnossapidetyt sähkötyökalut aiheuttavat onnettomuuksia.
- f) **Pidä leikkaavat pinnat terävinä ja puhtaina.** Kunnossa pidettyjen leikkaavia teräviä reunoja sisältävien työkalut todennäköisyys jumiutua vähenee, ja niitä on helpompi hallita.
- g) **Käytä sähkötyökalua ja sen tarvikkeita, kuten poranteriä, näiden ohjeiden mukaisesti. Ota työskentelyolosuhteet ja tehtävä työ huomioon.** Jos sähkötyökalua käytetään näiden ohjeiden vastaisesti, voi syntyä vaaratilanne.
- h) **Pidä kahvat ja tartuntapinnat kuivina, puhtaina sekä öljyttöminä ja rasvattomina.** Liukkaat kahvat ja pinnat heikentävät työkalun hallinnan ja ohjauksen turvallisuutta odottamattomissa tilanteissa.

5) Huolto

- a) **Korjauta työkalu valtuutetulla asentajalla. Varaosina on käytettävä vain alkuperäisiä vastaavia osia.** Tämä varmistaa sähkötyökalun turvallisuuden.

Erityisiä turvallisuusohjeita sähkösahan käyttöä varten

- **Jos terä voi osua piilotettuihin sähköjohtoihin tai sen omaan sähköjohtoon, tartu työkalun eristettyihin tarttumapintoihin.** Terän osuminen jännitteeseen johtoon tekee sen paljaista metallisista jännitteistä, joten käyttäjä voi saada sähköiskun.

Sähköliitäntä ja virran kytkeminen

- Varmista aina ennen virtajohdon liittämistä sähköverkkoon, että sähkösahan virtakytkin on OFF-asennossa (pois päältä).
- Älä koskaan yritä pysäyttää tai jarruttaa sahan terää käsin.
- Älä aseta sahaa pöydälle ennen kuin olet kytkenyt virran pois päältä. Sahanterät pyörivät vielä korkeintaan 10 sekunnin ajan koneen sammuttamisen jälkeen.

Sahattaessa

- Poista naulat ym. metalliesineet sahattavasta kappaleesta ennen sahausta.
- Kiinnitä sahattava kappale puristimien avulla mahdollisuuksien mukaan.
- Älä käytä sahaa liian pienien kappaleiden sahaamiseen.
- Älä kurottele saha kädessä työskennellessäsi. Seiso aina tukevasti. Ole erityisen varovainen telineillä tai tikkailla työskennellessäsi.
- Pidä sahasta kiinni aina molemmin käsin.
- Älä käytä sahaa kuviosahaukseen.

Sahan terien vaihtaminen ja säätäminen

- Irrota liitäntäjohto pistorasiasta ennen sahanterien vaihtamista tai puhdistamista.
- Käytä ainoastaan näiden käyttöohjeiden suositusten mukaisia DEWALT-sahanteriä.
- Käytä ainoastaan teräviä, täysin käyttökelpoisia teriä; vioittuneet tai taipuneet terät tulee vaihtaa välittömästi ja poistaa käytöstä.
- Käytä aina asianmukaisia suojakäsineitä sahanteriä ja karkeita työmateriaaleja käsitellessä.



VAROITUS: Suosittelemme vikavirtasuojalaatteen käyttöä, jonka vikavirtasuojan laukaisuvirta on enintään 30mA.

Vaarat

Turvamääräysten noudattamisesta ja turvalaitteiden käyttämisestä huolimatta tiettyjä vaaroja ei voida välttää. Näitä ovat seuraavat:

- Kuulon heikkeneminen.
- Lentävien kappaleiden aiheuttamat henkilövahingot.
- Käytön aikana kuumenevien varusteiden aiheuttamat palovammat.
- Pitkäaikaisen käyttämisen aiheuttamat henkilövahingot.

Sähköturvallisuus

Sähkömoottori toimii vain yhdellä jännitteellä. Tarkista aina, että verkkovirran jännite vastaa tyyppikilpeen merkittyä jännitettä.



Tämä DEWALT-työkalu on kaksoiseristetty EN62841-säädösten mukaisesti, joten maadoitusjohdinta ei tarvita.

Jos virtajohto vaurioituu, se on korvattava uudella johdolla, jonka voi hankkia DEWALTin huolto-organisaation kautta.

Jatkojohdon käyttäminen

Jatkojohtoa saa käyttää vain, jos se on ehdottoman välttämätöntä. Käytä latauslaitteen vaatimukset täyttävää hyväksyttyä jatkojohtoa. Lisätietoja on **Teknisissä tiedoissa**.

Johdinten pienin koko on 1,5 mm² ja suurin pituus 30 m.

Jos käytät johtokelaa, kelaa johto aina kokonaan auki.

Pakkauksen Sisältö

Pakkauksen sisältö:

- 1 Sähkösaha, jossa:
- 1 TCT-sahanterä asetettu alhaisen tiheyden rakennuskivelle (DWE396, DWE397)
- 1 TCT-sahanterä asetettu keskisuuren tiheyden rakennuskivelle (DWE398)
- 1 TCT-sahanteräsetti solubetonialle ja kipsilevyjä varten (DWE399)
- 1 Kuusiokoloavain
- 1 Leikkausaukon kaavin (vain DWE399)
- 1 Käyttöohje
- *Tarkista, onko työkalussa, osissa tai tarvikkeissa kuljetusvaurioita.*
- *Lue tämä käyttöohje huolellisesti ennen laitteen käyttämistä*

Työkalun merkinnät

Seuraavat kuvakkeet näkyvät työkalussa:



Lue käyttöohjeet ennen käyttämistä.



Käytä kuulosuojaimia.



Käytä suojalaseja.



Älä altista moottorityökalua kosteudelle.



Älä käytä sähkötyökalua, jos pääkaapeli on vahingoittunut.

Päivämääräkoodin Sijainti (Kuva [Fig.] A)

Päivämääräkoodi **17** on merkitty koteloon. Se sisältää myös valmistusvuoden.

Esimerkki:

2018 XX XX

Valmistusvuos

Kuvaus (kuva A)



VAROITUS: Älä tee työkaluun tai sen osiin mitään muutoksia. Tällöin voi aiheutua omaisuus- tai henkilövahinkoja.

- 1 Virtakytkin
- 2 Lukituspainike
- 3 Takakahva
- 4 Etukahva
- 5 Sahanterät
- 6 Tanko
- 7 Kuusiokoloavain
- 8 Pölyaukko

Käyttötarkoitus

DEWALT-alligatorsaha DWE396, DWE397, DWE398 ja DWE399 on suunniteltu ammattimaiseen savilohkojen, solubetonin, puun, muovin ja eristysmateriaalien leikkaamiseen asianmukaista sahanterää käyttämällä.

ÄLÄ käytä kosteissa olosuhteissa tai jos laitteen lähellä on syttyviä nesteitä tai kaasuja.

ÄLÄ anna lasten koskea tähän työkaluun. Kokemattomat henkilöt saavat käyttää tätä laitetta vain valvotusti.

- Tämä tuote ei ole tarkoitettu henkilöiden (mukaan lukien lapset) käytettäväksi, joiden fyysiset, sensoriset tai henkiset kyvyt tai kokemus ja/tai tietämys tai taidot ovat rajalliset. Heidän turvallisuudestaan tulee huolehtia heistä vastuussa oleva henkilö. Lapsia ei koskaan saa jättää yksin tämän tuotteen kanssa.

KOKOAMINEN JA SÄÄDÖT



VAROITUS: Vakavan henkilövahingon vaaran vähentämiseksi katkaise työkalusta virta ja irrota sen pistoke pistorasiasta ennen säätämistä tai varusteiden irrottamista tai asentamista. Varmista, että virtakytkin on OFF-asennossa. Jos laite käynnistyy vahingossa, voi aiheutua loukkaantuminen.

Sahanterien vaihtaminen

Sahanterien irrottaminen (Kuvat B–E)

1. Aseta työkalu ylösalaisin tasaiselle, vakaalle alustalle.
2. Löysää vaihteiston kantaruuvia **11** kuusiokoloavaimella **7**. Kun ruuvia löysätään, vaihteiston kansi **12** vapautuu ja jousi avautuu.
3. Löysää kuusiokoloavaimella **7** molempia terän asetusruuveja **13**. Ruuvipidikkeitä pitävät ruuvit paikoillaan.
4. Vedä sahanterän päästä varoen, kunnes se irtoaa teränkiristimen kokoonpanosta.
5. Vedä sahanterä taakse ja ulos etusuojasta **14** ja irrota se tangosta **6**.
6. Toista sama toisella sahanterällä.

Sahanterien asentaminen (Kuva D)

1. Liu'uta yksi sahanterä terän ohjausrakoon **9** ja varmista, että uritetun aukon **16** pää sopii etusuojaan **14**.
2. Liu'uta sahanterän takaosaa alaspäin, kunnes kiertäinen reikä **15** kohdistuu terän asetusruuviin **13**.
3. Toista sama toisella sahanterällä.
4. Kiristä molemmat sahanterän kiinnitysruuvit **13** tiukasti painamalla ja kääntämällä samanaikaisesti kuusiokulma-avaimen **7** lyhyellä päällä.
5. Sulje vaihteiston kansi **12** ja kiristä vaihteiston kantaruuvi.



VAROITUS: Anna terien liikkua vapaasti noin 20 sekunnin ajan ennen käyttöä.

Sahanterät

Kat. nro	Leikattava materiaali	Suosittelut sahanterän tyyppi
DWE396	Kova puu	HSS DT2970
	Hieno puu	HSS DT2971
	Hieno puu	TCT DT2972
	Alhaisen tiheyden rakennuskivi	TCT T12 DT2973
	Keskisuuren tiheyden rakennuskivi	TCT T20 DT2977
DWE397	Kova puu	HSS DT2978
	Alhaisen tiheyden rakennuskivi	TCT T12 DT2974
	Keskisuuren tiheyden rakennuskivi	TCT T20 DT2976
	Eristysmateriaalit	HSS DT2979
	Solubetoni	TCT 12 DT2975
DWE398	Kova puu	HSS DT2978
	Alhaisen tiheyden rakennuskivi	TCT T12 DT2974
	Keskisuuren tiheyden rakennuskivi	TCT T20 DT2976
	Eristysmateriaalit	HSS DT2979
	Solubetoni	TCT 12 DT2975
DWE399	Kova puu	HSS DT2978
	Alhaisen tiheyden rakennuskivi	TCT T12 DT2974
	Keskisuuren tiheyden rakennuskivi	TCT T20 DT2976
	Eristysmateriaalit	HSS DT2979
	Solubetoni	TCT 12 DT2975

Ennen käyttöä (Kuva A)

- Asenna sahaustarkoitukseen sopivat terät paikoilleen.
- Tarkista että laite toimii oikein. Varmista että laippa **6** on suorassa ja että sahanterät **5** ja kotelo ovat kunnossa.

TOIMINTA

Käyttöohjeet



VAROITUS: Noudata aina turvaohjeita ja määräyksiä.



VAROITUS: Vakavan henkilövahingon vaaran vähentämiseksi katkaise työkalusta virta ja irrota sen pistoke pistorasiasta ennen säätämistä tai varusteiden irrottamista tai asentamista. Varmista, että virtakytkin on OFF-asennossa. Jos laite käynnistyy vahingossa, voi aiheutua loukkaantuminen.



VAROITUS:

- Varmista, että sahattava kappale on tiukasti kiinni.
- Paina työkalua vain kevyesti äläkä paina sahanterää sivusta.
- Vältä ylikuormittamista.



VAROITUS: Kun työstöstä pääsee mineraalipölyä tai puuainesta, laite tulee liittää asianmukaiseen pölynpoistojärjestelmään.

Käsien oikea asento (Kuvat A, F)



VAROITUS: Voit vähentää vakavan henkilövahingon vaaraa pitämällä kädet **AINA** oikeassa asennossa.



VAROITUS: Voit vähentää vakavan henkilövahingon vaaraa pitämällä työkalua **AINA** tiukassa otteessa.

Käsien oikea asento tarkoittaa toisen käden pitämistä etukahvassa **4** ja toisen käden pitämistä takakahvalla **3**.

Virran kytkeminen päälle/pois päältä (Kuva A)

Turvallisuuden vuoksi virtakytkin **1** on varustettu lukituksen vapauttimella **2**.

1. Paina lukituksen vapautuspainiketta **2** vapauttaaksesi työkalun.
2. Käynnistä laite painamalla virtakytkintä **1**. Heti kun irrotat sormesi virtakytkimestä, kytkin lukkiutuu, mikä estää tahattoman käynnistymisen.
3. Sammuta aina laite virtakytkimestä ennen kuin irrotat liitäntäjohdon pistorasiasta.

Sahaaminen (Kuvat A, C, D, F)

HUOMAUTUS: Älä käytä sahaa kuviosahakseen. Varmista että laipan pää työntyy esiin työkappaleesta.

Piirrä viiva työkaluun ennen pitkiä, suoria sahausia. Noudata viivaa sahatessasi.

Sahaa ainoastaan alaspäin. Vältä sahanterän osumista maahan, jotteivät terät tyhly.

Kun käytät sahapukkia, sahaa aina sahapukin tukien ulkopuolella.

1. Kiinnitä työkalu ainoastaan yhdeltä puolelta, jottei sahan laippa juutu kiinni työkaluun. Jos näin kuitenkin käy, levitä sahausuraa kiilojen avulla helpottaaksesi painetta terää vasten. Älä yritä vapauttaa sahaa kääntämällä terää.
2. Pidä DeWALT-tökalua etukahvasta **4** ja takakahvasta **3** sahan ohjaamiseksi oikeaoppisesti.
3. Kytke työkalu päälle ennen kuin asetat terän kosketuksiin työkaluun. Katso tämän ohjekirjan kohta **Kytkeminen päälle ja pois päältä**.



VAROITUS: Paina työkalua vain kevyesti äläkä paina sahanterää sivusta.

4. Kun teräs ovat kiinnittyneet työkaluun, ohjaa työkalua edestakaisin pyörivää sahaa muistuttavalla liikkeellä terien leikatessa työkaluun. Katso kuva F.
5. Vapauta virtakytkin, kun leikkaus on suoritettu.

Jotta parannat maalaamattomien sahanterien suorituskykyä ja pidennät niiden elinikää, laita teriin ja öljyreikiin **10**

säännöllisesti öljyä (15–30 minuutin välein). Älä voitele maalattuja teriä.

Tarkista sahanterän asetusruuvit **13** säännöllisesti.

Solubetonin, alhaisen ja keskitason rakennuskivien sahaaminen (Kuva E)



VAROITUS: Solubetoni, alhaisen ja keskitason rakennuskivet sisältävät kalkkia ja kvartsihiekkää. Jotta takaat parhaan mahdollisen suorituskyvyn, sahanterät, tanko ja terien ohjausrako **9** täytyy puhdistaa huolellisesti käytön jälkeen leikkausaukon kaapimella. (vain DWE399)

KUNNOSSAPITO

DEWALT-työkalusi on suunniteltu käytettäväksi pitkään ja edellyttämään vain vähän kunnossapitoa. Oikea käsittely ja säännöllinen puhdistus varmistavat laitteen ongelmattoman toiminnan.



VAROITUS: Vakavan henkilövahingon vaaran vähentämiseksi katkaise työkalusta virta ja irrota sen pistoke pistorasiasta ennen säätämistä tai varusteiden irrottamista tai asentamista. Varmista, että virtakytin on OFF-asennossa. Jos laite käynnistyy vahingossa, voi aiheutua loukkaantuminen.



Voiteleminen

- Voitele sahanterät (jos koneessa on maalaamattomat terät), palkki ja terien ohjausrako puhdistuksen yhteydessä. Älä voitele maalattuja teriä.
- Jos työkalua ei käytetä vähään aikaan, laita maalaamattomaan sahanterään ja öljyreikiin hieman öljyä (esim. koneöljyä). Älä öljyä maalattuja teriä.

Anna työkalun käydä muutamia sekunteja, jotta öljy päätyy kaikkiin osiin. Tämä suojaa työkalua korroosiolta.



Puhdistaminen



VAROITUS: Puhalla lika ja pöly kotelosta kuivalla ilmalla, kun sitä kertyy ilmanvaihtoaukkoihin tai niiden ympärille. Käytä tällöin hyväksytyjä silmäsuojuksia ja hengityssuojainta.



VAROITUS: Älä koskaan puhdista muita kuin metallipintoja liuottimien tai muiden voimakkaiden kemikaalien avulla. Nämä kemikaalit voivat heikentää näissä osissa käytettyjä materiaaleja. Käytä vain vedellä ja miedolla pesuaineella kostutettua kangasta. Älä päästä mitään nestettä laitteen sisään. Älä upota mitään laitteen osaa nesteeseen.

Irrota sahanterät säännöllisesti, kun olet sahanut solubetonia. Puhdista sahanterät ja palkki säännöllisesti. Puhdista terien

ohjausrako työkalun mukana toimitetulla kaapimella. (VAIN DWE399)

Lisävarusteet



VAROITUS: Muita kuin DEWALT-lisävarusteita ei ole testattu tämän työkalun kanssa, joten niiden käyttäminen voi olla vaarallista. Käytä tämän laitteen kanssa vain DEWALTin suosittelemia varusteita vahingoittumisvaaran vähentämiseksi.

Saat lisätietoja jälleenmyyjältäsi.

Ympäristön suojeleminen



Erilliskeräys. Tuotteita ja akkuja, joissa on tämä merkintä, ei saa hävittää tavallisen kotitalousjätteen mukana.



Tuotteet ja akut sisältävät materiaaleja, jotka voidaan kerätä tai kierrättää uudelleen käyttöä varten. Kierrätä sähkölaitteet ja akut paikallisten määräyksien mukaisesti. Lisätietoa on saatavilla osoitteesta www.2helpU.com.

ALLIGATORSÅG

DWE396, DWE397, DWE398, DWE399

Gratulerar!

Du har valt ett DEWALT-verktyg. År av erfarenhet, grundlig produktutveckling och innovation gör DEWALT till en av de pålitligaste partnererna för fackmannamässiga elverktygs-användare.

Tekniska data

		DWE396	DWE397	DWE398	DWE399
Spänning	V_{AC}	230	230	230	230
Typ		1	1	1	1
Ineffekt	W	1600	1700	1700	1700
Varvtal obelastad	min^{-1}	3000	3000	3000	3000
Sågdragslängd	mm	40	40	40	40
Kapplängd	mm	295	430	430	430
Sladdlängd	m	4,0	4,0	4,0	4,0
Vikt	kg	5,3	5,5	5,5	5,5

Buller- och vibrationsvärden (triax vektorsumma) i enlighet med EN62841-2-11.

L_{PA} (emissionsljudtrycksnivå)	dB(A)	95	95	95	95
L_{WA} (ljudeffektnivå)	dB(A)	104,0	104,0	104,0	104,0
K (osäkerhet för angiven ljudnivå)	dB(A)	3,0	3,0	3,0	3,0

Sågning av byggblock (lerbaserade)

Vibration, emissionsvärde för DT2974 $a_{h,PCB} =$	m/s^2	5,4	5,4	5,4	5,4
Osäkerhet K =	m/s^2	1,5	1,5	1,5	1,5

Sågning av trä/spånskivor och plast

Vibration, emissionsvärde för DT2372 $a_{h,WP} =$	m/s^2	5,4	5,4	5,4	5,4
Osäkerhet K =	m/s^2	1,5	1,5	1,5	1,5

Sågning av lecablock och betonghålstén

Vibration, emissionsvärde för DT2975 $a_{h,CC} =$	m/s^2	5,4	5,4	5,4	5,4
Osäkerhet K =	m/s^2	1,5	1,5	1,5	1,5

Sågning av isoleringsmaterial

Vibration, emissionsvärde för DT2979 $a_{h,IM} =$	m/s^2	5,4	5,4	5,4	5,4
Osäkerhet K =	m/s^2	1,5	1,5	1,5	1,5

Den emissionsnivå för vibration som anges i detta informationsblad har uppmätts i enlighet med en standardiserad test som anges i EN62841, och den kan användas för att jämföra ett verktyg med ett annat. Den kan användas för att få fram en preliminär uppskattning av exponering.



WARNING: Den angivna emissionsnivån för vibration gäller vid verktygets huvudsakliga användning. Om verktyget emellertid används för andra tillämpningar, med andra tillbehör, eller om det är dåligt underhållet kan vibrationen avvika. Detta kan avsevärt öka exponeringsnivån under hela dess arbetstid.

En uppskattning av exponeringsnivån för vibrationer bör dessutom ta med i beräkningen de gånger verktyget är avstängt, eller när det är igång utan att utföra sitt arbete.

Detta kan avsevärt minska exponeringsnivån under hela dess arbetstid.

Identifiera ytterligare säkerhetsåtgärder för att skydda handhavaren mot verkningarna av vibration, såsom att: underhålla verktyget och tillbehören, hålla händerna varma, organisera arbetsgången.

EC-Följsamhetsdeklaration

Maskindirektiv



Alligatörsgåg

DWE396, DWE397, DWE398, DWE399

DEWALT deklarerar att dessa produkter, beskrivna under

Tekniska data uppfyller:

EN62841-1:2015. EN62841-2-11:2016.

Dessa produkter uppfyller också direktiv 2014/30/EU och 2011/65/EU. För mer information, var god kontakta DEWALT på följande adress, eller se handbokens baksida.

Undertecknad är ansvarig för sammanställning av den tekniska filen och gör denna förklaring å DEWALTs vägnar.

Markus Rompel

Teknisk chef

DEWALT, Richard-Klinger-Straße 11,

D-65510, Idstein, Tyskland

28.06.2018



WARNING: För att minska risken för personskada, läs instruktionshandboken.

Definitioner: Säkerhetsriktlinjer

Nedanstående definitioner beskriver allvarlighetsnivån för varje signalord. Var god läs handboken och uppmärksamma dessa symboler.



FARA: Indikerar en omedelbart riskfylld situation som, om den inte undviks, **kommer att resultera i dödsfall eller allvarlig personskada.**



WARNING: Indikerar en potentiellt riskfylld situation som, om den inte undviks, **skulle kunna resultera i dödsfall eller allvarlig personskada.**



SE UPP: Indikerar en potentiellt riskfylld situation som, om den inte undviks, **kan resultera i mindre eller medelmåttig personskada.**

OBSERVERA: Anger en praxis som **inte är relaterad till personskada** som, om den inte undviks, **skulle kunna resultera i egendomsskada.**



Anger risk för elektrisk stöt.



Anger risk för eldsvåda.

Säkerhetsvarningar, Allmänt Elverktyg



WARNING: Läs alla säkerhetsvarningar, instruktioner, illustrationer och specifikationer som levereras med detta elverktyg. Underlåtenhet att läsa alla instruktioner som listas här nedan kan resultera i elektrisk stöt, eldsvåda och/eller allvarlig personskada.

SPARA ALLA VARNINGAR OCH INSTRUKTIONER FÖR FRAMTIDA REFERENS

Termen "elverktyg" i varningarna syftar på ditt starkströmsdrivna (sladdanslutna) elverktyg eller batteridrivna (sladdlösa) elverktyg.

1) Säkerhet på Arbetsområdet

- Håll arbetsområdet rent och ordentligt upplyst.** Belamrade eller mörka områden inbjuder till olyckor.
- Använd inte elektriska verktyg i explosiva atmosfärer, såsom i närvaron av lättantändliga vätskor, gaser eller damm.** Elektriska verktyg ge upphov till gnistor som kan antända dammet eller ångorna.
- Håll barn och åskådare borta meda du arbetar med ett elverktyg.** Distractioner kan göra att du förlorar kontrollen.

2) Elektrisk Säkerhet

- Kontakterna till elverktuget måste matcha uttaget. Modifiera aldrig kontakten på något sätt. Använd inte några adapterpluggar med jordanslutna (jordade) elektriska verktyg.** Omodifierade kontakter och matchande uttag minskar risken för elektrisk stöt.
- Undvik kroppskontakt med jordanslutna eller jordade ytor såsom rör, värmeelement, spisar och kylskåp.** Det finns en ökad risk för elektrisk chock om din kropp är jordansluten eller jordad.
- Utsätt inte elektriska verktyg för regn eller våta förhållanden.** Vatten som kommer in i ett elverktyg ökar risken för elektrisk stöt.
- Missbruka inte sladden. Använd aldrig sladden till att bära, dra eller koppla bort elverktuget från strömmen. Håll sladden borta från värme, olja, skarpa kanter eller rörliga delar.** Skadade eller tilltrasslade sladdar ökar risken för elektrisk stöt.
- När du arbetar med ett elverktyg utomhus, använd en förlängningssladd som passar för utomhusanvändning.** Användning av en sladd som passar för utomhusanvändning minskar risken för elektrisk stöt.
- Om arbete med ett elverktyg i en fuktig lokal är oundvikligt, använd ett uttag som är skyddat med jordfelsbrytare (RCD).** Användning av en RCD minskar risken för elektrisk stöt.

3) Personlig Säkerhet

- Var vaksam, ha koll på vad du gör och använd sunt förnuft när du arbetar med ett elverktyg. Använd inte ett elverktyg när du är trött eller påverkad av droger, alkohol eller medicinering.** Ett ögonblicks ouppmärksamhet när du arbetar med elektriska verktyg kan resultera i allvarlig personskada.
- Använd personlig skyddsutrustning. Bär alltid ögonskydd.** Skyddsutrustning såsom dammfilterskydd, halksäkra säkerhetsskor, skyddshjälm eller hörselskydd som används för lämpliga förhållanden minskar personskadorna.

- c) **Förebygg oavsiktlig igångsättning. Se till att strömbrytaren är i frånläge innan du ansluter till strömkällan och/eller batteripaketet, plockar upp eller bär verktyget.** Att bära elektriska verktyg med ditt finger på strömbrytaren eller att strömsätta elektriska verktyg som har strömbrytaren på är att invitera olyckor.
- d) **Avlägsna eventuell justeringsnyckel eller skiftnyckel innan du sätter på elverktyget.** En skiftnyckel eller en nyckel som sitter kvar på en roterande del av elverktyget kan resultera i personskada.
- e) **Böj dig inte för långt. Bibehåll alltid ordentligt fotfäste och balans.** Detta möjliggör bättre kontroll av elverktyget i oväntade situationer.
- f) **Klä dig ändamålsenligt. Bär inte lösa kläder eller smycken. Håll hår, beklädnad och handskar borta från delar i rörelse. Lösa kläder, smycken eller långt hår kan fastna i delar i rörelse.**
- g) **Om det finns anordningar för anslutning av apparater för dammutrensning och insamling, se till att dessa är anslutna och används på ett korrekt sätt.** Användning av dammuppsamling kan minska damm-relaterade faror.
- h) **Bli inte vårdslös och ignorera inte säkerhetsprinciperna trots att du är van att använda verktyg.** Vårdslöst handlande kan leda till allvarlig kroppsskada på en bråkdel av en sekund.

4) Användning och Skötsel av Elverktyg

- a) **Tvinga inte elverktyget. Använd det korrekta elverktyget för din tillämpning.** Det korrekta elverktyget gör arbetet bättre och säkrare vid den hastighet för vilket det konstruerades.
- b) **Använd inte elverktyget om strömbrytaren inte sätter på och stänger av det.** Ett elverktyg som inte kan kontrolleras med strömbrytaren är farligt och måste repareras.
- c) **Dra ur kontakten från strömkällan och/eller batteripaketet, om det är löstagbart, från elverktyget innan du gör några justeringar, byter tillbehör eller lägger elverktyget i förvaring.** Sådana förebyggande säkerhetsåtgärder minskar risken att oavsiktligt starta elverktyget.
- d) **Förvara elektriska verktyg som inte används utom räckhåll för barn, och låt inte personer som är obekanta med elverktyget eller med dessa instruktioner använda elverktyget.** Elektriska verktyg är farliga i händerna på utbildade användare.
- e) **Underhåll elektriska verktyg. Kontrollera för feljustering eller om rörliga delar har fastnat, bristning hos delar och andra eventuella förhållanden som kan komma att påverka elverktygets funktion. Om det är skadat, se till att elverktyget blir reparerat före användning.** Många olyckor orsakas av dåligt underhållna elektriska verktyg.

- f) **Håll kapningsverktyg vassa och rena.** Ordentligt underhållna kapningsverktyg med vassa sågkanter är mindre sannolika att fastna och är lättare att kontrollera.
- g) **Använd elverktyget, tillbehören och verktygsstatserna, etc. i enlighet med dessa instruktioner, och ta hänsyn till arbetsförhållandena och det arbete som ska utföras.** Användningen av elverktyget för andra verksamheter än de som det är avsett för skulle kunna resultera i en farlig situation.
- h) **Se till att handtagen och greppytorna är torra och fria från olja och fett.** Håll handtag och greppytor förhindrar säker hantering och kontroll av verktyget i oväntade situationer.

5) Service

- a) **Se till att ditt elverktyg får service av en kvalificerad reparatör, som endast använder identiska ersättningsdelar.** Detta säkerställer att elverktygets säkerhet bibehålls.

Tillkommande säkerhetsföreskrifter för alligatorsågar

- **Håll elverktyget i de isolerade greppytorna när arbete utförs där sågtillbehöret kan komma i kontakt med dolda elledningar eller dess egen sladd.** Kapitallbehör som kommer i kontakt med en strömförande ledning kan göra att exponerade metalldelar hos elverktyget blir strömförande och kan ge användaren en elektrisk stöt.

Strömbrytare

- Se alltid till att Alligatorsågen är avstängd innan du sätter i kontakten.
- Försök aldrig att stoppa bladet med fingrarna efter att maskinen stängts av.
- Sätt aldrig sågen på ett bord eller en arbetsbänk innan den har stannat helt. Sågbladet fortsätter att köra upp till 10 sekunder efter att maskinen stängts av.

Medan du sågar

- Avlägsna alla spikar och metallföremål från arbetsstycket innan du börjar.
- Fäst alltid arbetsstycket med klämmor och tvingar när det är möjligt.
- Försök aldrig såga mycket små arbetsstycken.
- Böj dig inte för långt framåt. Se till att du alltid står stadigt, speciellt på byggnadsställningar och stegar.
- Håll alltid säkert i sågen med båda händerna.
- Använd inte sågen till att såga krökningar eller fickor.

Kontroll och byte av sågblad

- Bryt strömmen innan du rengör den eller byter sågblad.
- Använd endast DeWALT sågblad som uppfyller specifikationerna i denna bruksanvisning.
- Använd endast skarpa sågblad i perfekt skick; spruckna eller böjda blad måste genast kastas och ersättas.
- Använd alltid skyddshandskar när sågblad och grovt arbetsmaterial hanteras.

! WARNING: Vi rekommenderar användning av en jordfelsbrytare med en restström på 30mA eller mindre.

Återstående risker

Trots tillämpning av de relevanta säkerhetsbestämmelserna och användning av säkerhetsapparater kan vissa återstående risker inte undvikas. De är:

- Hörselnedsättning.
- Risk för personskada på grund av flygande partiklar.
- Risk för brännskador på grund av att tillbehör blir heta under arbetet.
- Risk för personskada på grund av långvarig användning.

Elektrisk Säkerhet

Den elektriska motorn har konstruerats för endast en spänning. Kontrollera alltid att strömförsörjningen motsvarar spänningen på klassificeringsplattan.



Ditt DEWALT-verktyg är dubbel-isolerad i enlighet med EN62841; därför behövs ingen jordningstråd.

Om starkströmssladden är skadad måste den bytas ut mot en speciellt preparerad sladd som finns att få genom DEWALTs serviceorganisation.

Användning av Förlängningssladd

En förlängningssladd bör inte användas, såvida den inte är absolut nödvändig. Använd en godkänd förlängningssladd, lämplig för din laddares strömmatning (se **Tekniska data**). Minsta ledningsstorlek är 1,5 mm²; maximala längden är 30 m. Vid användning av en sladdvinda, dra alltid ut sladden helt och hållet.

Förpackningsinnehåll

Förpackningen innehåller:

- 1 Alligatorsåg med:
 - 1 TCT sågbladset för byggnadsblock med låg densitet (DWE396, DWE397)
 - 1 TCT sågbladset för byggnadsblock med medium densitet (DWE398)
 - 1 TCT sågbladset för cellbetong och gipsplatta (DWE399)
 - 1 Insexnyckel
 - 1 Sågsparokrampa (endast DWE399)
 - 1 Instruktionshandbok
- Kontrollera med avseende på skada på verktyget, på delar eller tillbehör som kan tänkas ha uppstått under transporten.
 - Ta dig tid att grundligt läsa och förstå denna handbok före användning.

Märkningar på verktyg

Följande bildikoner visas på verktyget:



Läs instruktionshandbok före användning.



Bär öronskydd.



Bär ögonskydd.



Utsätt inte elverktyget för en fuktig miljö.



Använd inte elverktyget om nätsladden är skadad.

Datumkodplacering (Bild [Fig.] A)

Datumkoden **17**, vilken också inkluderar tillverkningsår, finns tryckt i kåpan.

Exempel:

2018 XX XX

Tillverkningsår

Beskrivning (Bild A)

! WARNING: Modifiera aldrig elverktyget eller någon del av det. Skada eller personskada skulle kunna uppstå.

- 1 På/av-knapp
- 2 Låsknapp
- 3 Bakre handtag
- 4 Främre handtag
- 5 Sågblad
- 6 Stång
- 7 Insexnyckel
- 8 Damppor

Avsedd Användning

Din DEWALT alligatorsåg DWE396, DWE397, DWE398 och DWE399 har designats för professionell sågning av byggblock, lättbetong, trä, plast och isoleringsmaterial med lämpliga sågblad.

Använd **INTE** under våta förhållanden eller i närheten av lättantändliga vätskor eller gaser.

Låt **INTE** barn komma i kontakt med verktyget. Överinseende krävs när oerfarna handhavare använder detta verktyg.

- Denna produkt är inte avsedd att användas av personer (inklusive barn) med reducerad fysisk, sensorisk eller mental förmåga eller med begränsad erfarenhet eller kunskap såvida inte de är under uppsikt av en person som är ansvarig för deras säkerhet. Barn skall aldrig lämnas ensamma med denna produkt.

MONTERING OCH INSTÄLLNINGAR

! WARNING: För att minska risken för allvarlig personskada, stäng av verktyget och koppla bort det från strömkällan innan du gör några justeringar eller tar bort/installerar tillsatser eller tillbehör. Se till att startknappen är i AV-läge. En oavsiktlig igångsättning kan orsaka personskada.


Byte av sågblad

Ta bort sågbladen (Bild B–E)

1. Placera verktyget upp och ned på en stabil och plan arbetsyta.
2. Lossa skruven på växellådans lock **11** med insexnyckeln **7**. När den är lossad bör växellådslocket **12** lossna och fjädra upp.
3. Med insexnyckeln **7** lossas båda bladinställningsskruvarna **13**. Skruvarna kommer att hållas på plats av skruvklämmorna.
4. Dra försiktigt sågbladänden uppåt tills den lossnar från bladfästsystemet.
5. Dra sågbladet bakåt och ut från frontskyddet **14** och ta bort det från svärdet **6**.
6. Upprepa proceduren med det andra sågbladet.

Fastsättning av sågbladet (Bild D)

1. Skjut ett sågblad genom bladskyddets öppning **9** se till att änden med slitsade hålet **16** passar i frontskyddet **14**.
2. Skjut baksidan av sågbladet nedåt till det gängade hålet **15** är i linje med bladinställningsskruven **13**.
3. Upprepa proceduren med det andra sågbladet.
4. Dra åt båda sågbladens inställningsskruvar **13** genom att trycka och vrida samtidigt med den korta änden på insexnyckeln **7**.
5. Stäng växellådslocket **12** och dra åt skruven på växellådslocket.

 **WARNING:** Låt sågbladen löpa fritt i cirka 20 sekunder innan du använder sågen.

Sågblad

Kat. Nr.	Material som skall sågas	Rekommenderade sågbladstyp
DWE396	Grovt trä	HSS DT2970
	Fint trä	HSS DT2971
	Fint trä	TCT DT2972
	Byggblock med låg densitet	TCT T12 DT2973
	Byggblock med medium densitet	TCT T20 DT2977
DWE397	Grovt trä	HSS DT2978
	Byggblock med låg densitet	TCT T12 DT2974
	Byggblock med medium densitet	TCT T20 DT2976
	Isoleringsmaterial	HSS DT2979
	Cellbetong	TCT 12 DT2975
DWE398	Grovt trä	HSS DT2978
	Byggblock med låg densitet	TCT T12 DT2974
	Byggblock med medium densitet	TCT T20 DT2976
	Isoleringsmaterial	HSS DT2979
	Cellbetong	TCT 12 DT2975

DWE399	Grovt trä	HSS	DT2978
	Byggblock med låg densitet	TCT T12	DT2974
	Byggblock med medium densitet	TCT T20	DT2976
	Isoleringsmaterial	HSS	DT2979
	Cellbetong	TCT 12	DT2975


Innan du börjar (Bild A)

- Sätt in rätt slags sågblad.
- Se till att maskinen fungerar som den ska och att den klarar alla funktioner. Se till att stängeln **6** fortfarande är rak och att sågbladen **5** och huset inte har skadats.

ANVÄNDNING


Bruksanvisning

 **WARNING:** *laktta alltid säkerhetsinstruktionerna och tillämpbara bestämmelser.*

 **WARNING:** *För att minska risken för allvarlig personskada, stäng av verktyget och koppla bort det från strömkällan innan du gör några justeringar eller tar bort/installerar tillsatser eller tillbehör. Se till att startknappen är i AV-läge. En oavsiktlig igångsättning kan orsaka personskada.*


 **WARNING:**

- Se till att allt material som ska sågas är ordentligt fastspänt.
- Använd endast ett lätt tryck på verktyget och använd inget sidotryck på sågbladet.
- Undvik överbelastning.

 **WARNING:** *För användning där mineraldamm eller damm från hårt trä utvecklas på grund av arbetsprocessen skall maskinen anslutas till lämpligt dammsugningssystem.*

Korrekt Handplacering (Bild A, F)

 **WARNING:** *För att minska risken för allvarlig personskada, använd ALLTID korrekt handställning, så som visas.*

 **WARNING:** *För att minska risken för allvarlig personskada, håll ALLTID verktyget säkert, för att förekomma en plötslig reaktion.*

Korrekt handposition kräver ena handen på det främre handtaget **4** och en andra handen på bakre handtaget **3**.

Strömbrytare (Bild A)

Av säkerhetsskäl är strömbrytaren **1** utrustad med en startspärr **2**.

1. Tryck på låsknappen **2** för att låsa upp verktyget.
2. Starta maskinen genom att trycka på strömbrytaren **1**. Så snart brytaren släpps aktiveras automatiskt spärren så att maskinen inte kan startas av misstag.
3. Slå alltid av maskinen innan du drar ur kontakten.

Sågning (Bild A, C, D, F)

OBSERVERA: *Använd inte sågen till att såga krökningar eller fickor. Se till att stänggändan pekar bort från arbetsstycket.*

Rita ett streck på arbetsstycket när du vill såga långa, raka spår och följ sedan linjen.

Såga endast nedåt. Undvik att såga i jord eller sten eftersom detta gör bladen slöa i förtid.

Om du använder en sågbock, se då alltid till att du sågar utanför sågbockens armar.

1. Fäst arbetsstycket endast på ena sidan så att du undviker att stängen fastnar i arbetsstycket. Om detta trots allt skulle inträffa kan du minska trycket på bladet genom att försiktigt föra ned en kil i sågsåret. Försök aldrig att rycka loss sågen.
2. Håll ditt DEWALT elverktyg i främre handtaget **4** och det bakre handtaget **3** för att styra sågen korrekt.
3. Slå på verktyget innan bladet kommer i kontakt med arbetsstycket. Se **Slå på och stäng av** instruktionen i denna manual.

! **VARNING:** Använd endast ett lätt tryck på verktyget och använd inget sidotryck på sågbladet.

4. Efter att bladet kommit i kontakt med arbetsstycket, styr verktyget fram och tillbaka i en pendlande rörelse medan bladet sågar genom arbetsstycket. Se figur F.
5. När sågningen är klar släpp avtryckaren.

För att öka prestandan och livslängden hos omålade sågblad bör olja regelbundet påföras på bladen och i oljehålen **10** (var 15–30 minut). Smörj inte målade blad.

Kontrollera regelbundet sågbladets inställningsskruvar **13**.

Sågning i lecablock och betonghålstén, byggnadsblock med låg och medium densitet (Bild E)

! **VARNING:** Lecablock och betonghålstén, byggnadsblock av låg och medium densitet innehåller bränd kalk och kvartssand.

För att garantera optimal prestanda efter användningen måste sågbladen, svärdet och sågbladens styrspår **9** rengöras grundligt med sågsparaskrapan. (Endast DWE399)

UNDERHÅLL

Ditt elverktyg från DEWALT har konstruerats för att arbeta över en lång tidsperiod med minimalt underhåll. Kontinuerlig tillfredsställande drift beror på ordentlig underhållsvård och regelbunden rengöring.

! **VARNING:** För att minska risken för allvarlig personskada, stäng av verktyget och koppla bort det från strömkällan innan du gör några justeringar eller tar bort/installerar tillsatser eller tillbehör. Se till att startknappen är i AV-läge. En oavsiktlig igångsättning kan orsaka personskada.



Smörjning

- Smörj sågbladen (om omålade blad monterats), stängen och styrspringan efter rengöring. Smörj inte målade blad.
- Om verktyget inte kommer att användas under längre tid stryk in det omålade sågbladet med en liten mängd olja

samt fyll oljehålet med lite olja (t.ex. maskinolja). Smörj inte målade blad.

Kör maskinen några sekunder så att oljan kan fördelas över alla delar. Detta skyddar verktyget från rost. **!**



Rengöring



VARNING: Blås bort smuts och damm från huvudkåpan med torr luft varje gång du ser smuts samlas i och runt lufthålen. Bär godkända ögonskydd och godkänt dammfilterskydd när du utför denna procedur.



VARNING: Använd aldrig lösningsmedel eller andra skarpa kemikalier för att rengöra de icke-metalliska delarna på verktyget. Dessa kemikalier kan försägra de material som används i dessa delar. Använd en trasa som bara är fuktad med vatten och mild tvål. Låt aldrig någon vätska komma in i verktyget; sänk aldrig ner någon del av verktyget i en vätska.

Ta regelbundet bort sågbladen efter att du sågat lecablock och betonghålstén. Rengör sågbladen och stängen grundligt. Använd skrapan som levereras med verktyget för att rengöra styrspringan. (ENDAST DWE399)

Valfria tillbehör



VARNING: Eftersom andra tillbehör än de som erbjuds av DEWALT inte har testats med denna produkt, kan användningen av sådana tillbehör med detta verktyg vara riskabelt. För att minska risken för personskada bör endast tillbehör som rekommenderas av DEWALT användas med denna produkt.

Rådfråga din återförsäljare för vidare information angående lämpliga tillbehör.

Att skydda miljön



Separat insamling. Produkter och batterier som är märkta med denna symbol får inte kastas i den vanliga hushållssoptorna.

Produkter och batterier innehåller material som kan återvinnas och återanvändas vilket minskar behovet av råmaterial. Återvinn elektriska produkter och batterier enligt lokala bestämmelser. Ytterligare information finns tillgängligt på www.2helpU.com.

TİMSAH TESTERESİ

DWE396, DWE397, DWE398, DWE399

Tebrikler!

Bir DEWALT aleti seçtiniz. Uzun süreli deneyim, sürekli ürün geliştirme ve yenilik DEWALT markasının profesyonel elektrikli alet kullanıcıları için en güvenilir ortaklardan birisi haline gelmesini sağlamaktadır.

Teknik Özellikleri

		DWE396	DWE397	DWE398	DWE399
Voltaj	V_{AC}	230	230	230	230
Tip		1	1	1	1
Güç ihtiyacı	W	1600	1700	1700	1700
Yüksüz hız	min^{-1}	3000	3000	3000	3000
Hareket uzunluğu	mm	40	40	40	40
Kesme uzunluğu.	mm	295	430	430	430
Sicim uzunluğu	m	4,0	4,0	4,0	4,0
Ağırlık	kg	5,3	5,5	5,5	5,5

EN62841-2-11'e göre tespit edilen toplam gürültü ve titreşim değerleri (üç yönün vektör toplamı):

L_{pA} (ses basıncı düzeyi)	dB(A)	95	95	95	95
L_{WA} (akustik güç düzeyi)	dB(A)	104,0	104,0	104,0	104,0
K (akustik gücü belirsizliği)	dB(A)	3,0	3,0	3,0	3,0

Tuğla kesimi

DT2974 için titreşim emisyon değeri $a_{h,PCB} =$	m/s^2	5,4	5,4	5,4	5,4
Belirsizlik K =	m/s^2	1,5	1,5	1,5	1,5

Ahşap/sunta ve plastik kesimi

DT2974 için titreşim emisyon değeri $a_{h,WP} =$	m/s^2	5,4	5,4	5,4	5,4
Belirsizlik K =	m/s^2	1,5	1,5	1,5	1,5

Gözenekli beton kesme

DT2974 için titreşim emisyon değeri $a_{h,CC} =$	m/s^2	5,4	5,4	5,4	5,4
Belirsizlik K =	m/s^2	1,5	1,5	1,5	1,5

İzolasyon malzemesi kesimi

DT2974 için titreşim emisyon değeri $a_{h,IM} =$	m/s^2	5,4	5,4	5,4	5,4
Belirsizlik K =	m/s^2	1,5	1,5	1,5	1,5

Bu bilgi sayfasında verilen titreşim emisyon düzeyi, EN62841'te sağlanan standart teste uygun olarak ölçülmüştür ve aletleri birbiriyle karşılaştırmak için kullanılabilir. Ön maruziyet değerlendirilmesi için kullanılabilir.



UYARI: Beyan edilen titreşim emisyon düzeyi, aletin ana uygulamalarını yansıtır. Ancak alet farklı aksesuarlarla farklı uygulamalar için kullanılırsa veya bakımı kötü yapılırsa, titreşim emisyonu değişebilir. Bu, toplam çalışma süresindeki maruziyet düzeyini önemli ölçüde artırabilir.

Tahmini titreşim maruziyeti, aletin kapalı kaldığı veya çalışmasına karşın iş görmediği zamanları da dikkate alınmalıdır. Bu, toplam çalışma süresindeki maruziyet düzeyini önemli ölçüde azaltabilir.

Kullanıcıyı titreşim etkilerinden korumak için belirtilen ek güvenlik önlemlerini alın: Aletin ve aksesuarların bakımını yapın, elleri sıcak tutun, çalışma modellerini düzenleyin.

AT Uygunluk Beyanati

Makine Direktifi



Timsah testeresi

DWE396, DWE397, DWE398, DWE399

DEWALT, Teknik Özellikleri bölümünde açıklanan bu ürünlerin aşağıda belirtilen yönergelere uygun olduğunu beyan eder: EN62841-1:2015. EN62841-2-11:2016.

Bu ürünler ayrıca 2014/30/EU ve 2011/65/EU Direktiflerine de uygundur. Daha ayrıntılı bilgi için, lütfen aşağıdaki adresten DeWALT ile temas kurun veya kılavuzun arka kapağına bakın. Bu belge altında imzası bulunan yetkili, teknik dosyanın derlenmesinden sorumludur ve bu beyanı DeWALT adına vermiştir.



Markus Rompel
Mühendislik Direktörü
DeWALT, Richard-Klinger-Straße 11,
D-65510, Idstein, Almanya
28.06.2018



UYARI: Yaralanma riskini azaltmak için, kullanım kılavuzunu okuyun.

Tanımlar: Güvenlik Talimatları

Aşağıdaki tanımlar her işaret sözcüğü ciddiyet derecesini gösterir. Lütfen kılavuzu okuyunuz ve bu simgelere dikkat ediniz.



TEHLİKE: Engellenmemesi halinde **ölüm veya ciddi yaralanma** ile sonuçlanabilecek **çok yakın bir tehlikeli durumu** gösterir.



UYARI: Engellenmemesi halinde **ölüm veya ciddi yaralanma** ile sonuçlanabilecek **potansiyel bir tehlikeli durumu** gösterir.



DİKKAT: Engellenmemesi halinde **önemsiz veya orta dereceli yaralanma** ile sonuçlanabilecek **potansiyel bir tehlikeli durumu** gösterir.

İKAZ: Engellenmemesi halinde **maddi hasara neden olabilecek, yaralanma ile ilişkisi olmayan durumları** gösterir.



Elektrik çarpması riskini belirtir.



Yangın riskini belirtir.

Elektrikli El Aletleri İçin Genel Güvenlik

Talimatları



UYARI: Bu elektrikli aletle verilen tüm güvenlik uyarılarını, talimatlarını, resimleri ve teknik özellikleri okuyun. Aşağıda listelenen tüm talimatlarla uyulmaması elektrik çarpmasına, yangına ve/veya ciddi yaralanmalara neden olabilir.

BÜTÜN UYARI VE GÜVENLİKTALİMATLARINI İLERİDE BAKMAK ÜZERE SAKLAYIN

Uyarılarda yer alan «elektrikli alet» terimi şebeke elektrikliyle (kablolu) veya akü/pille (şarjlı) çalışan elektrikli aletinizi ifade etmektedir.

1) Çalışma alanının Güvenliği

- a) **Çalışma alanını temiz ve aydınlık tutun.** Karışık ve karanlık alanlar kazaya davetiye çıkarır.

- b) **Elektrikli aletleri, yanıcı sıvılar, gazlar ve tozların bulunduğu yerler gibi yanıcı ortamlarda çalıştırmayın.** Elektrikli aletler, toz veya dumanları ateşleyebilecek kıvılcımlar çıkarır.
- c) **Bir elektrikli aleti çalıştıran çocuklardan ve etraftaki kişilerden uzak tutun.** Dikkatinizi dağıtıcı şeyler kontrolü kaybetmenize neden olabilir.

2) Elektrik Güvenliği

- a) **Elektrikli aletlerin fişleri prizlere uygun olmalıdır. Fiş üzerinde kesinlikle hiçbir değişiklik yapmayın. Topraklı elektrikli aletlerde hiçbir adaptör fişi kullanmayın.** Değiştirilmemiş fişler ve uygun prizler elektrik çarpması riskini azaltacaktır.
- b) **Borular, radyatörler, ocaklar ve buzdolapları gibi topraklanmamış yüzeylerle vücut temasından kaçının.** Vücudunuzun topraklanması halinde yüksek bir elektrik çarpması riski vardır.
- c) **Elektrikli aletleri yağmura maruz bırakmayın veya ıslatmayın.** Elektrikli alete su girmesi elektrik çarpması riskini arttıracaktır.
- d) **Elektrik kablosunu uygun olmayan amaçlarla kullanmayın. Elektrikli aleti kesinlikle kablosundan tutarak taşımayın, çekmeyin veya prizden çıkartmayın. Kabloyu sıcağın, yağdan, keskin kenarlardan veya hareketli parçalardan uzak tutun.** Hasarlı veya dolanmış kablolar elektrik çarpması riskini artırır.
- e) **Elektrikli bir aleti açık havada çalıştırıyorsanız, açık havada kullanıma uygun bir uzatma kablosu kullanın.** Açık havada kullanıma uygun bir kablunun kullanılması elektrik çarpması riskini azaltır.
- f) **Eğer bir elektrikli aletin nemli bir bölgede çalıştırılması zorunluysa, bir artık akım aygıtı (RCD) korumalı bir kaynak kullanın.** Bir RCD kullanılması elektrik şoku riskini azaltır.

3) Kişisel Güvenlik

- a) **Elektrikli bir aleti kullanırken her zaman dikkatli olun, yaptığınız işe yoğunlaşın ve sağduyulu davranın. Elektrikli bir aleti yorgunken veya ilaç ya da alkolün etkisi altındayken kullanmayın.** Elektrikli aletleri kullanırken bir anlık dikkatsizlik ciddi kişisel yaralanmalaya sonuçlanabilir.
- b) **Kişisel koruyucu ekipmanları mutlaka kullanın. Daima koruyucu gözlük takın.** Koşullara uygun toz maskesi, kaymayan güvenlik ayakkabıları, baret veya kulaklık gibi koruyucu donanımların kullanılması kişisel yaralanmaları azaltacaktır.
- c) **İstem dışı çalıştırılmasını önleyin. Aleti güç kaynağına ve/veya aküye bağlamadan, yerden kaldırmadan veya taşımadan önce düğmenin kapalı konumunda olduğundan emin olun.** Aleti, parmağınız düğme üzerinde bulunacak şekilde taşımak veya açık konumdaki elektrikli aletleri elektrik şebekesine bağlamak kazaya davetiye çıkarır.

- d) **Elektrikli aleti açmadan önce tüm ayarlamaları anahtarlarını çıkartın.** Elektrikli aletin hareketli bir parçasına takılı kalmış bir anahtar kişisel yaralanmaya neden olabilir.
- e) **Ulaşmakta zorlandığınız yerlerde kullanmayın. Daima sağlam ve dengeli basın.** Bu, beklenmedik durumlarda elektrikli aletin daha iyi kontrol edilmesine olanak tanır.
- f) **Uygun şekilde giyinin. Bol elbiseler giymeyin ve takı takmayın. Saçınızı, elbiselerinizi ve eldivenlerinizi hareketli parçalardan uzak tutun.** Bol elbiseler ve takılar veya uzun saç hareketli parçalara takılabilir.
- g) **Eğer kullandığınız üründe toz emme ve toplama özellikleri olan ataşmanlar varsa bunların bağlı olduğundan ve doğru şekilde kullanıldığından emin olun.** Bu ataşmanların kullanılması tozla ilgili tehlikeleri azaltabilir.
- h) **Aletlerin sık kullanımı sonucu oluşan aşınalığın keyfi davranışta bulunmanıza ve aletle ilgili güvenlik ilkeleri ihmal etmenize neden olmasına izin vermeyin.** Dikkatsiz bir hareket bir anda ciddi yaralanmalara neden olabilir.

4) Elektrikli Aletlerin Kullanımı ve Bakımı

- a) **Elektrikli aleti zorlamayın. Uygulamanız için doğru elektrikli aleti kullanın.** Doğru elektrikli alet, belirlendiği kapasite ayarında kullanıldığında daha iyi ve güvenli çalışacaktır.
- b) **Düğme açmıyor ve kapatmıyorsa elektrikli aleti kullanmayın.** Düğmeyle kontrol edilemeyen tüm elektrikli aletler tehlikelidir ve tamir edilmesi gerekmektedir.
- c) **Herhangi bir ayar, aksesuar değişimi veya elektrikli aletlerin saklanması öncesinde fişi güç kaynağından çekin ve/veya eğer demonte edilebilir tipteyse, bataryayı aletten ayırın.** Bu tür önleyici güvenlik tedbirleri elektrikli aletin istem dışı olarak çalıştırılması riskini azaltacaktır.
- d) **Elektrikli aleti, çocukların ulaşamayacağı yerlerde saklayın ve elektrikli aleti tanımayan veya bu talimatları bilmeyen kişilerin elektrikli aleti kullanımına izin vermeyin.** Elektrikli aletler, eğitimsiz kullanıcıların elinde tehlikelidir.
- e) **Elektrikli aletleri iyi durumda muhafaza edin. Hareketli parçalardaki hizalama hatalarını ve tutuklukları, parçalardaki kırılmalar ve elektrikli aletin çalışmasını etkileyebilecek tüm diğer koşulları kontrol edin. Hasarlı ise, elektrikli aleti kullanmadan önce tamir ettirin.** Kazaların çoğu, elektrikli aletlerin bakımının yeterli şekilde yapılmamasından kaynaklanır.
- f) **Kesim aletlerini keskin ve temiz tutun.** Bakımı uygun şekilde yapılmış keskin kesim uçlu kesim aletlerinin sıkışma ihtimali daha düşüktür ve kontrol edilmesi daha kolaydır.
- g) **Elektrikli aleti, aksesuarlarını ve aletin diğer parçalarını kullanırken bu talimatlara mutlaka uyun ve çalışma ortamının koşullarını ve yapılacak işin**

ne olduğunu göz önünde bulundurun. Elektrikli aletin öngörülen işlemler dışındaki işlemler için kullanılması tehlikeli durumlara neden olabilir.

- h) **Tüm tutamakları ve tutma yerlerini kuru, temiz ve üzerinde yağ ile gres bulunmayacak şekilde muhafaza edin.** Kaygan tutamaklar ve tutma yerleri, beklenmedik durumlarda aletin güvenli bir şekilde tutulması ve kontrol edilmesine izin vermez.

5) Servis

- a) **Elektrikli aletinizi, sadece orijinal yedek parçaların kullanıldığı yetkili DEWALT servisine tamir ettirin.** Bu, elektrikli aletin güvenliğinin muhafaza edilmesini sağlayacaktır.

Timsah testereleer için ek güvenlik kuralları

- **Kesim aksesuarının gizli kablolarına veya kendi elektrik kablosuna temas edebileceği yerlerde bir işlem yaparken elektrik aletinizi yalıtımlı kavrama yüzeylerinden tutun.** Kesici aletin, elektrik akımı bulunan kablolarla temas halinde akım elektrikli aletin iletken metal parçaları üzerinden operatöre iletilerek elektrik çarpmasına yol açabilir.

Elektriğe bağlama, açma-kapama

- Testerenin fişini prize takmadan önce aletin kapalı olup olmadığını kontrol edin.
- Testereyi kapattıktan sonra testere bıçağını asla elle durdurmaya çalışmayın.
- Testereyi kapatmadan asla bir masa ya da çalışma tezgahı üzerine bırakmayın. Alet kapatıldıktan sonra testere bıçağı 10 saniyeye kadar çalışmaya devam eder.

Keserken

- İşe başlamadan önce kesilecek parçadaki tüm civileri ve metal nesnelere sökülmeyen.
- Mümkün olan her durumda kesilecek parçaları sabitlemek için mandal ve mengenerler kullanın.
- Çok küçük parçaları kesmeyi denemeyin.
- Olanca doğru fazla eğilmeyin. Olanca iskele ve merdivenlerde sağlam durmaya olanca gidenizi.
- Testereyi daima iki elle tutun.
- Testereyi kavis ve cepler kesmek için kullanmayın.

Testere bıçakları(n) kontrol edilmesi ve değiştirilmesi

- Testere bıçakları temizlemeden ya da değiştirmeden önce aletin fişini prizden çekin.
- Yalnızca bu kullanım kılavuzunda belirtilen özelliklere uygun testere bıçakları kullanın.
- Yalnızca çok iyi durumda olan testere bıçakları kullanılmalıdır. Çatlak ya da eğilmiş testere bıçakları derhal değiştirilmeli ve atılmalıdır.
- Kesme bıçakları ve pürüzlü malzeme kullanırken, uygun eldiven kullanın.



UYARI: Bir kaçak akım cihazının 30mA veya daha az kaçık akımla kullanılmasını öneriyoruz.

Diğer Tehlikeler

Emniyet tedbirlerini düzenleyen yönetmeliğin uygulanmasına ve emniyet sağlayıcı aygıtların kullanılmasına rağmen, başka belirli risklerden kaçınılamaz. Bunlar:

- *Duyma bozukluğu.*
- *Sıçrayan parçacıklardan kaynaklanan yaralanma riski.*
- *Çalışma sırasında ısınan aksesuarlardan kaynaklanan yanık tehlikesi.*
- *Uzun süreli kullanımdan kaynaklanan yaralanma riski.*



Koruyucu gözlük takın.



Elektrikli aleti neme maruz bırakmayın.



Elektrikli aleti kablosu hasarıyla kullanmayın.

Elektrik Güvenliği

Elektrik motoru sadece tek bir voltaj için tasarlanmıştır. Her zaman güç kaynağının, etiket plakasındaki voltajla aynı olup olmadığını kontrol edin.



DeWALT aletiniz EN62841 standardına uygun olarak çift yalıtılıdır; bu nedenle, topraklama kablosuna gerek yoktur.

Güç kablosu hasarlıysa, DeWALT yetkili servisinden temin edilebilen özel olarak hazırlanmış bir kabloyla değiştirilmelidir.

Uzatma Kablolarının Kullanımı

Kesinlikle gerekli olmadıkça bir uzatma kablosu kullanılmamalıdır. Daima şarj cihazınızın elektrik girişine uygun (Teknik Özellikleri bölümüne bakın), onaylı bir uzatma kablosu kullanın. Minimum iletken boyutu 1,5 mm²'dir; maksimum uzunluk 30 m'dir.

Bir kablo makarası kullanırken, kabloyu daima sonuna kadar açın.

Ambalaj İçeriği

Ambalaj, aşağıdaki parçaları içermektedir:

- 1 Palalı testere
 - 1 Düşük yoğunluklu tuğlalar için ayarlanmış TCT testere bıçağı (DWE396, DWE397)
 - 1 Orta yoğunluklu tuğlalar için ayarlanmış TCT testere bıçağı (DWE398)
 - 1 Hücreli beton ve kartonpiyer için ayarlanmış TCT testere bıçağı (DWE399)
 - 1 Altıgen anahtar
 - 1 Kesme bölümü kazıyıcısı (yalnızca DWE399)
 - 1 Kullanım kılavuzu
- *Alet, parçalar ve aksesuarlarda nakliye sırasında hasar oluşup oluşmadığını kontrol edin.*
 - *Çalıştırmadan önce bu kılavuzu iyice okuyup anlamak için zaman ayırın.*

Alet Üzerindeki Etiketler

Alet üzerinde, aşağıdaki uyarı sembolleri bulunmaktadır:



Aletle çalışmaya başlamadan önce bu kılavuzu okuyun.



Kulaklık takın.

Tarih Kodu Konumu (Şek. [Fig.] A)

İmalat yılını da içeren Tarih Kodu **17** gövdeye basılıdır.

Örnek:

2018 XX XX

İmalat Yılı

Açıklama (Şek. A)



UYARI: Hiçbir zaman elektrikli aleti veya herhangi bir parçasını değiştirmeyin. Hasarla veya yaralanmayla sonuçlanabilir.

- 1 Açma/kapama anahtarı
- 2 Kilitleme düğmesi
- 3 Arka tutma kolu
- 4 Ön kol
- 5 Testere bıçakları
- 6 Sürgü
- 7 Altıgen anahtar
- 8 Toz çıkışı

Kullanım Amacı

DeWALT timsah testere DWE396, DWE397, DWE398 ve DWE399 tuğla, hücreli beton, ahşap, plastik ve izolasyon malzemelerinin uygun testere bıçağı ile profesyonel kesim uygulamaları için tasarlanmıştır.

Islak koşullarda veya yanıcı sıvı ya da gazların mevcut olduğu ortamlarda **KULLANMAYIN**.

Çocukların aleti ellemesine **İZİN VERMEYİN**. Bu alet deneyimsiz kullanıcılar tarafından kullanılırken nezaret edilmelidir.

- Bu ürün fiziksel ve zihinsel kapasitesinin yanı sıra algılama gücü azalmış olan veya yeterince deneyim ve bilgisi bulunmayan kişiler (çocuklar dahil) tarafından kullanılmak üzere üretilmemiştir. Bu tür kişiler ürünü ancak güvenliklerinden sorumlu bir kişi tarafından cihazın kullanımıyla ilgili talimatların verilmesi veya sürekli kontrol altında tutulması durumunda kullanılabilir. Çocuklar, bu ürün ile kontrol altında tutulmalıdır.

MONTAJ VE AYARLAMALAR



UYARI: Ciddi yaralanma riskini azaltmak için herhangi bir ayar yapmadan ya da parça veya aksesuarları söküp takmadan önce aleti kapatın ve güç kaynağından ayırın. Tetik düğmesinin KAPALI konumda olduğunu kontrol edin. Aletin yanlışlıkla çalıştırılması yaralanmaya neden olabilir.

Testere Bıçaklarının değiştirilmesi

Testere bıçaklarının çıkarılması (Şek. B–E)

1. Aleti sabit bir çalışma yüzeyine ters şekilde yerleştirin.
2. Dişli kutusu kapağının vidasını **11** altıgen anahtar **7** ile gevşetin. Gevşetildiğinde, dişli kutusu kapağı **12** yayı serbest bırakıp açılmasını sağlamalısınız.
3. Altıgen anahtar **7**, ile her iki bıçak ayar vidasını da **13** gevşetin. Vidalar vida klipsleri tarafından sabit tutulacaktır.
4. Testerenin bıçak tarafını Bıçak-Mandal-sisteminden tamamen çıkana kadar dikkatlice yukarı doğru çekin.
5. Testere bıçağını arkaya doğru, ön siperden **14** çıkararak çekin ve bardan **6** çıkarın.
6. İşlemi diğer testere bıçağı için tekrarlayın.

Testere bıçaklarının takılması (Şek. D)

1. Bir testere bıçağını bıçak kılavuz yuvasında **9** oluklu yuva tarafının **16** ön siper **14** yerleştiğinden emin olarak kaydırın.
2. Testere bıçağının arka kısmını dişli yuva **15** bıçak ayar vidasıyla **13** hizalanana kadar aşağıya doğru kaydırın.
3. İşlemi diğer testere bıçağı için tekrarlayın.
4. Altıgen anahtarın **7** kısa ucuyla her iki testere bıçak ayar vidalarını **13** aynı anda hem bastırıp hem de döndürerek iyice sıkın.
5. Dişli kutusu kapağını **12** kapatın ve dişli kutusu vidasını sıkın.

UYARI: İşlemden önce testere bıçaklarını yaklaşık 20 sn. serbest çalıştırın.

Testere Bıçakları

Kat. No.	Kesilecek malzeme	Önerilen testere bıçağı tipi
DWE396	Pürüzlü ahşap	HSS DT2970
	İşlenmiş ahşap	HSS DT2971
	İşlenmiş ahşap	TCT DT2972
	Düşük yoğunluklu tuğla	TCT T12 DT2973
	Orta yoğunluklu tuğla	TCT T20 DT2977
DWE397	Pürüzlü ahşap	HSS DT2978
	Düşük yoğunluklu tuğla	TCT T12 DT2974
	Orta yoğunluklu tuğla	TCT T20 DT2976
	İzolasyon malzemeleri	HSS DT2979
	Hücreli beton	TCT 12 DT2975
DWE398	Pürüzlü ahşap	HSS DT2978
	Düşük yoğunluklu tuğla	TCT T12 DT2974
	Orta yoğunluklu tuğla	TCT T20 DT2976
	İzolasyon malzemeleri	HSS DT2979
	Hücreli beton	TCT 12 DT2975
DWE399	Pürüzlü ahşap	HSS DT2978
	Düşük yoğunluklu tuğla	TCT T12 DT2974
	Orta yoğunluklu tuğla	TCT T20 DT2976
	İzolasyon malzemeleri	HSS DT2979
	Hücreli beton	TCT 12 DT2975

Kullanmadan önce (Şek. A)

- Uygun tipte bir testere b çağ monte edin.
- Aletin duÄNzenli cal ş t ğ n ve buÄNtuÄNn fonksiyonlar n yerine getirdiğini kontrol edin. Bar n **6** duÄNzguÄNn olarak durduğundan, testere b cıklar **5** ve goÄNvdenin zarar goÄNrmemiş olduğundan emin olun.

KULLANMA

Kullanma Talimatları



UYARI: Güvenlik talimatlarına ve geçerli yönetmeliklere daima uyun.



UYARI: Ciddi yaralanma riskini azaltmak için herhangi bir ayar yapmadan ya da parça veya aksesuarları söküp takmadan önce aleti kapatın ve güç kaynağından ayırın. Tetik düğmesinin KAPALI konumunda olduğunu kontrol edin. Aletin yanlışlıkla çalıştırılması yaralanmaya neden olabilir.



UYARI:

- Kesilecek malzemenin yerine sıkıca sabitlendiğinden emin olun.
- Alete yalnızca hafif bir basınç uygulayın ve testere bıçağına yan basınç uygulamayın.
- Aşırı yüklemekten kaçının.



UYARI: Yapılan iş sonucu mineral toz veya ahşap tozu çıkan uygulamalarda, makineye uygun bir toz emme sistemi bağlanmalıdır.

Uygun El Pozisyonu (Şek. A, F)



UYARI: Ciddi yaralanma riskini azaltmak için, DAİMA şekilde gösterilen uygun el pozisyonunu kullanın.



UYARI: Ciddi yaralanma riskini azaltmak için, ani tepki ihtimaline karşı aleti DAİMA sıkıca tutun.

Doğru el pozisyonu bir el ön kol üzerinde **4** diğer el ana kol **3** üzerinde olacak şekildedir.

Açma Kapama (Şek. A)

ON/OFF (AÇMA/KAPAMA) **1** düğmesi güvenlik gereğiyle bir lock-off (kilit-açık) düğmesi **2** içerir.

1. Aletin kilidini açmak için lock-off (kilit-açık) **2** düğmesine basın.
2. Aleti çalıştırmak için, ON/OFF (AÇMA/KAPAMA) **1** düğmesine basın. ON/OFF (AÇMA/KAPAMA) düğmesi bırakıldığında, istem dışı çalışmayı önlemek için lock-off (kilit-açık) düğmesi otomatik olarak devreye girer.
3. Fişten çekmeden önce daima aleti kapatın.

Kesme İşlemi (Şek. A, C, D, F)

İKAZ: Testereyi dairesel veya cep kesimi yapmak için kullanmayın. Bar ucunun iş parçasından çıktığından emin olun.

Uzun, düz kesimlerde iş parçası üzerine önce bir çizgi çizin ve çizgiyi izleyin.

Sadece aşağı doğru kesimler yapın. Testere bıçağını çok çabuk körelteceği için toprağa daldırmaktan kaçının.

Testere sehpa kullanıldığında daima sehpa ayakları dışında kesim yapın.

1. Barın iş parçasına sıkışmasını önlemek için iş parçasını yalnızca bir yanından sabitleyin. Böyle bir durumda, bıçak üzerindeki gerilimi azaltmak için kesiği kamalarla açın. Testereyi çekip çıkarmaya çalışmayın.
2. Testereyi doğru şekilde kullanmak için DEWALT elektrikli aleti ön koldan 4 ve arka koldan 3 tutun.
3. Bıçağı kesilecek parçaya temas ettirmeden önce aleti çalıştırın. Bu kılavuzdaki **Çalıştırma ve Kapatma** bölümüne bakın.

UYARI: Alete yalnızca hafif bir basınç uygulayın ve testere bıçağına ya da basınç uygulamayın.

4. Bıçaklar kesilecek parçaya temas ettikten sonra, aleti ileri geri hareket ettirin, bıçaklar çalışılan parçayı keserken testere hareketini takip edin. Şek. F'ya bakın.
5. Kesim tamamlandığında tetik düğmesini bırakın.

Boyasız testere bıçağının performansını ve kullanım ömrünü artırmak için, bıçaklara ve yağ deliklerine 10 (her 15–30 dakikada bir) düzenli olarak yağ uygulayın. Boyalı bıçakları yağlamayın.

Testere bıçağı sabitleme vidalarını 13 düzenli olarak kontrol edin.

Gözenekli Beton ile Düşük ve Orta Yoğunluklu Yapı Taşlarını Testereyle Kesme (Şek. E)

UYARI: Gözenekli beton, düşük yoğunluklu yapı taşları ve orta yoğunluklu yapı taşları, kireç ve kuvars kumu içerir. Kullanım sonrasında optimum performansı garanti edebilmek için testere bıçakları, çubuk ve testere bıçağı kılavuz yuvası 9 kesme bölümü kazıyıcısı kullanarak iyice temizleyin. (yalnızca DWE399)

BAKIM

DEWALT elektrikli aletiniz minimum bakımla uzun bir süre çalışacak şekilde tasarlanmıştır. Kesintisiz olarak memnuniyet verici bir şekilde çalışması gerekli özenin gösterilmesine ve düzenli temizliğe bağlıdır.

UYARI: Ciddi yaralanma riskini azaltmak için herhangi bir ayar yapmadan ya da parça veya aksesuarları söküp takmadan önce aleti kapatın ve güç kaynağından ayırın. Tetik düğmesinin KAPALI konumda olduğunu kontrol edin. Aletin yanlışlıkla çalıştırılması yaralanmaya neden olabilir.



Yağlama

- Testere bıçaklarını (boyasız bıçaklar takılmışsa), çubuğu ve testere bıçağı kılavuz yuvasını temizledikten sonra yağlayın. Boyalı bıçakları yağlamayın.
- Alet uzun bir süre kullanılmayacaksa, boyasız testere bıçaklarını yağ ile kaplayın ve yağ deliklerini az miktarda yağ ile doldurun (örn. makine yağı). Boyalı bıçakları yağlamayın.

Yağın tüm parçalara ulaşması için aleti birkaç saniye çalıştırın. Bu aletin paslanmasını önler.



Temizleme



UYARI: Havalandırma deliklerinde ve etrafında toz toplanması halinde bu tozu ve kiri kuru hava kullanarak ana gövdeden uzaklaştırın. Bu işlemi gerçekleştirirken onaylı bir göz koruması ve onaylı toz maskesi takın.



UYARI: Aletin metalik olmayan parçalarını temizlemek için asla çözücü veya başka sert kimyasal kullanmayın. Bu kimyasallar bu parçalarda kullanılan malzemeleri güçsüzdendirir. Yalnızca su ve yumuşak sabunla nemlendirilmiş bir bez kullanın. Aletin içine herhangi bir sıvının girmesine izin vermeyin; aletin herhangi bir parçasını bir sıvı içine daldırmayın.

Gözenekli betonu kestikten sonra testere bıçaklarını düzenli olarak çıkartın. Testere bıçaklarını ve barı iyice temizleyin. Bıçak kılavuz yuvasını temizlemek için aletle birlikte verilen raspayı kullanın. (YALNIZCA DWE399)

İlave Aksesuarlar



UYARI: DEWALT tarafından tedarik veya tavsiye edilenler dışındaki aksesuarlar bu ürün üzerinde test edilmediğinden, söz konusu aksesuarların bu aletle birlikte kullanılması tehlikeli olabilir. Yaralanma riskini azaltmak için bu ürünle birlikte sadece DEWALT tarafından tavsiye edilen aksesuarlar kullanılmalıdır.

Uygun aksesuarlarla ilgili daha fazla bilgi almak için satış noktalarıyla görüşün.

Çevrenin Korunması



Aynı toplama. Bu işaretlenmiş simgeyle ürün ve piller normal evsel atıklarla birlikte çöpe atılmamalıdır.

Bazı malzemeleri içeren ürün ve piller geri dönüştürülebilir veya geri kazanılabilir, bu da bazı hammaddeler için talebi azaltabilir. Lütfen elektrikli ürünleri ve pilleri yerel yasal mevzuata uygun şekilde geri dönüşüme tabi tutun. Daha ayrıntılı bilgiler www.2helpU.com adresinde mevcuttur

ΠΡΙΟΝΙ ΤΥΠΟΥ ΑΛΙΓΑΤΟΡΑ

DWE396, DWE397, DWE398, DWE399

Συγχαρητήρια!

Επιλέξατε ένα εργαλείο DEWALT. Τα έτη εμπειρίας, η σχολαστική ανάπτυξη προϊόντων και η καινοτομία έχουν καταστήσει την DEWALT έναν από τους πιο αξιόπιστους συνεργάτες στον τομέα των επαγγελματικών ηλεκτρικών εργαλείων.

Τεχνικά δεδομένα

		DWE396	DWE397	DWE398	DWE399
Τάση	V_{AC}	230	230	230	230
Τύπος		1	1	1	1
Κατανάλωση ισχύος	W	1600	1700	1700	1700
Ταχύτητα χωρίς φορτίο	min^{-1}	3000	3000	3000	3000
Μήκος διαδρομής	mm	40	40	40	40
Μήκος κοπής	mm	295	430	430	430
Μήκος καλωδίου	m	4,0	4,0	4,0	4,0
Βάρος	kg	5,3	5,5	5,5	5,5

Τιμές θορύβου και δόνησης (άθροισμα τριαξονικών ανυσμάτων) σύμφωνα με EN62841-2-11:

L_{PA} (επίπεδο πίεσης ήχου)	dB(A)	95	95	95	95
L_{WA} (επίπεδο ισχύος ήχου)	dB(A)	104,0	104,0	104,0	104,0
K (αβεβαιότητα για το δοθέν επίπεδο ήχου)	dB(A)	3,0	3,0	3,0	3,0

Κοπή δομικών πλίνθων από πηλό

Τιμή εκπομπής κραδασμών για DT2974 $a_{h,PCB} =$	m/s^2	5,4	5,4	5,4	5,4
Αβεβαιότητα K =	m/s^2	1,5	1,5	1,5	1,5

Κοπή ξύλου/μοριοσανίδας & πλαστικού

Τιμή εκπομπής κραδασμών για DT2372 $a_{h,WPP} =$	m/s^2	5,4	5,4	5,4	5,4
Αβεβαιότητα K =	m/s^2	1,5	1,5	1,5	1,5

Κοπή κυψελοκυροδέματος

Τιμή εκπομπής κραδασμών για DT2975 $a_{h,CC} =$	m/s^2	5,4	5,4	5,4	5,4
Αβεβαιότητα K =	m/s^2	1,5	1,5	1,5	1,5

Κοπή μονωτικών υλικών

Τιμή εκπομπής κραδασμών για DT2979 $a_{h,IM} =$	m/s^2	5,4	5,4	5,4	5,4
Αβεβαιότητα K =	m/s^2	1,5	1,5	1,5	1,5

Το επίπεδο εκπομπής κραδασμών που αναφέρεται στο παρόν ενημερωτικό φυλλάδιο, μετρήθηκε σύμφωνα με τυποποιημένη δοκιμή που αναφέρεται στο πρότυπο EN62841 και μπορεί να χρησιμοποιηθεί για σύγκριση μεταξύ εργαλείων. Μπορεί να χρησιμοποιηθεί για την αρχική αξιολόγηση της έκθεσης.

ΠΡΟΕΙΔΟΠΟΙΗΣΗ: Το αναφερόμενο επίπεδο εκπομπής κραδασμών αντιστοιχεί στις βασικές εφαρμογές του εργαλείου. Ωστόσο, εάν το εργαλείο χρησιμοποιηθεί σε άλλες εφαρμογές, με διαφορετικά παρελκόμενα ή σε περίπτωση κακής συντήρησης, η εκπομπή κραδασμών ενδέχεται να διαφέρει. Αυτό ενδέχεται να αυξήσει σημαντικά το επίπεδο έκθεσης καθ' όλη τη διάρκεια του χρόνου λειτουργίας.

Για την εκτίμηση του επιπέδου έκθεσης σε κραδασμούς πρέπει επίσης να ληφθεί υπόψη το πόσες φορές το εργαλείο τίθεται εκτός λειτουργίας ή ο χρόνος που λειτουργεί χωρίς να εκτελεί κάποια εργασία. Αυτό ενδέχεται να ελαττώσει σημαντικά το επίπεδο έκθεσης καθ' όλη τη διάρκεια του χρόνου λειτουργίας.

Προσδιορίστε επιπρόσθετα μέτρα ασφαλείας για να προστατεύσετε το χειριστή από τις επιπτώσεις των κραδασμών. Τέτοια μέτρα είναι: συντήρηση του εργαλείου και των παρελκόμενων, διατήρηση των χεριών σε καλή θερμοκρασία, οργάνωση μοτίβων εργασίας.

Δήλωση Συμμόρφωσης - Ε.Κ.

Οδηγία περί μηχανικού εξοπλισμού



Πριονι τυπου αλιγοτορα

DWE396, DWE397, DWE398, DWE399

Η εταιρεία DEWALT δηλώνει ότι τα προϊόντα που περιγράφονται στην ενότητα **Τεχνικά δεδομένα** σχεδιάστηκαν σε συμμόρφωση με τα εξής πρότυπα και οδηγίες:

EN62841-1:2015, EN62841-2-11:2016.

Αυτά τα προϊόντα συμμορφώνονται και με τις Οδηγίες 2014/30/ΕΕ και 2011/65/ΕΕ. Για περισσότερες πληροφορίες, παρακαλούμε επικοινωνήστε με την DEWALT στην παρακάτω διεύθυνση ή ανατρέξτε στο πίσω μέρος του εγχειριδίου.

Ο κάτωθι υπογράφων είναι υπεύθυνος για τη σύνταξη του τεχνικού φακέλου και πραγματοποιεί την παρούσα δήλωση εκ μέρους της εταιρείας DEWALT.

Markus Rompel

Διευθυντής Μηχανολογικού τμήματος

DEWALT, Richard-Klinger-Straße 11,

D-65510, Idstein, Γερμανία

28.06.2018



ΠΡΟΕΙΔΟΠΟΙΗΣΗ: Για να ελαττώσετε τον κίνδυνο τραυματισμού, διαβάστε το εγχειρίδιο χρήσης.

Ορισμοί: Οδηγίες ασφαλείας

Οι παρακάτω ορισμοί περιγράφουν το επίπεδο σοβαρότητας για κάθε προειδοποιητική λέξη. Παρακαλούμε διαβάστε το εγχειρίδιο και δώστε προσοχή σε αυτά τα σύμβολα.



ΚΙΝΔΥΝΟΣ: Υποδεικνύει μια επικείμενη επικίνδυνη κατάσταση, η οποία, εάν δεν αποφευχθεί, **θα** προκαλέσει **θάνατο ή σοβαρό τραυματισμό**.



ΠΡΟΕΙΔΟΠΟΙΗΣΗ: Υποδεικνύει μια ενδεχομένη επικίνδυνη κατάσταση, η οποία, εάν δεν αποφευχθεί, **θα μπορούσε να προκαλέσει θάνατο ή σοβαρό τραυματισμό**.



ΠΡΟΣΟΧΗ: Υποδεικνύει μια ενδεχομένη επικίνδυνη κατάσταση, η οποία, εάν δεν αποφευχθεί, **ενδέχεται να προκαλέσει τραυματισμό μικρής ή μέτριας σοβαρότητας**.

ΣΗΜΕΙΩΣΗ: Υποδεικνύει μια πρακτική που **δεν έχει σχέση με προσωπικό τραυματισμό** και η οποία, εάν δεν αποφευχθεί, **ενδέχεται να προκαλέσει υλική ζημία**.



Υποδηλώνει κίνδυνο ηλεκτροπληξίας.



Υποδηλώνει κίνδυνο πυρκαγιάς.

Γενικές προειδοποιήσεις ασφαλείας για τα ηλεκτρικά εργαλεία



ΠΡΟΕΙΔΟΠΟΙΗΣΗ: Διαβάστε όλες τις προειδοποιήσεις ασφαλείας, τις οδηγίες, τις απεικονίσεις και τις προδιαγραφές που συνοδεύουν αυτό το ηλεκτρικό εργαλείο. Η μη τήρηση οποιασδήποτε από τις οδηγίες που αναφέρονται πιο κάτω μπορεί να έχει ως αποτέλεσμα ηλεκτροπληξία, πυρκαγιά και/ή σοβαρό τραυματισμό.

ΔΙΑΤΗΡΗΣΤΕ ΤΙΣ ΠΡΟΕΙΔΟΠΟΙΗΣΕΙΣ ΚΑΙ ΤΙΣ ΟΔΗΓΙΕΣ ΓΙΑ ΜΕΛΛΟΝΤΙΚΗ ΑΝΑΦΟΡΑ

Ο όρος «ηλεκτρικό εργαλείο» σε όλες τις προειδοποιήσεις, αναφέρεται σε εργαλείο που τροφοδοτείται με ρεύμα από το ηλεκτρικό δίκτυο (με καλώδιο) ή σε εργαλείο που λειτουργεί με μπαταρία (ασύρματο).

1) Ασφάλεια χώρου εργασίας

- Διατηρείτε το χώρο εργασίας καθαρό και καλά φωτισμένο.** Οι μη τακτοποιημένοι ή σκοτεινοί χώροι, αποτελούν αιτία ατυχημάτων.
- Μη λειτουργείτε τα ηλεκτρικά εργαλεία σε εκρηκτικές ατμόσφαιρες, όπως όταν υπάρχουν εύφλεκτα υγρά, αέρια ή σκόνη.** Τα ηλεκτρικά εργαλεία δημιουργούν σπινθήρες που μπορούν να προκαλέσουν ανάφλεξη στη σκόνη ή τις αναθυμιάσεις.
- Απομακρύνετε τα παιδιά και άλλα παρευρισκόμενα άτομα όταν χρησιμοποιείτε ένα ηλεκτρικό εργαλείο.** Η απόσπαση της προσοχής σας μπορεί να έχει ως αποτέλεσμα την απώλεια ελέγχου.

2) Ηλεκτρική ασφάλεια

- Τα βύσματα των ηλεκτρικών εργαλείων πρέπει να ταιριάζουν με τις πρίζες. Μην τροποποιείτε ποτέ το βύσμα με οποιονδήποτε τρόπο. Μη χρησιμοποιείτε τυχόν βύσματα προσαρμογέα με γειωμένα (με γείωση εδάφους) ηλεκτρικά εργαλεία.** Με μη τροποποιημένα βύσματα και κατάλληλες πρίζες ελαττώνεται ο κίνδυνος ηλεκτροπληξίας.
- Αποφεύγετε την επαφή του σώματός σας με γειωμένες επιφάνειες όπως σωλήνες, καλοριφέρ, εστίες κουζινών και ψυγεία.** Ο κίνδυνος ηλεκτροπληξίας αυξάνεται όταν το σώμα σας είναι γειωμένο.
- Μην εκθέτετε τα ηλεκτρικά εργαλεία στη βροχή ή σε συνθήκες υγρασίας.** Η είσοδος νερού σε ηλεκτρικό εργαλείο αυξάνει τον κίνδυνο ηλεκτροπληξίας.
- Μην καταπονείτε υπερβολικά το καλώδιο. Μη χρησιμοποιείτε ποτέ το καλώδιο για τη μεταφορά, το τράβηγμα ή την αποσύνδεση του ηλεκτρικού εργαλείου. Κρατήστε το καλώδιο μακριά από θερμότητα, λάδι, αιχμηρές ακμές και κινούμενα μέρη.** Καλώδια που έχουν υποστεί ζημιά ή περιπλεγμένα καλώδια αυξάνουν τον κίνδυνο ηλεκτροπληξίας.
- Όταν χρησιμοποιείτε ένα ηλεκτρικό εργαλείο σε εξωτερικό χώρο, να χρησιμοποιείτε μόνο καλώδια προέκτασης που είναι κατάλληλα για**

χρήση σε εξωτερικό χώρο. Η χρήση καλωδίου κατάλληλο για χρήση σε εξωτερικό χώρο ελαττώνει τον κίνδυνο ηλεκτροπληξίας.

- στ) **Εάν είναι αναπόφευκτη η λειτουργία ηλεκτρικού εργαλείου σε χώρο με υψηλή υγρασία, χρησιμοποιήστε παροχή ηλεκτροδότησης με προστασία από ρεύματα διαρροής (RCD).** Η χρήση μιας διάταξης RCD ελαττώνει τον κίνδυνο ηλεκτροπληξίας.

3) Προσωπική ασφάλεια

- α) **Παραμένετε σε εγρήγορση, προσέχετε τι κάνετε και χρησιμοποιείτε την κοινή λογική κατά τη χρήση ενός ηλεκτρικού εργαλείου. Μη χρησιμοποιείτε οποιοδήποτε ηλεκτρικό εργαλείο εάν είστε κουρασμένος(-η) ή υπό την επήρεια ναρκωτικών, αλκοόλ ή φαρμακευτικής αγωγής.** Μια μόνο στιγμή απόσπασης της προσοχής σας καθώς χειρίζεστε ηλεκτρικά εργαλεία, μπορεί να προκαλέσει σοβαρό προσωπικό τραυματισμό.
- β) **Χρησιμοποιείτε ατομικό προστατευτικό εξοπλισμό. Να φοράτε πάντοτε προστατευτικά γυαλιά.** Η χρήση προστατευτικού εξοπλισμού όπως μάσκας για τη σκόνη, αντιολισθητικών υποδημάτων, κράνους ή προστατευτικών ακουστικών για τις ανάλογες συνθήκες, θα ελαττώσει τους προσωπικούς τραυματισμούς.
- γ) **Αποτρέψτε τυχόν ακούσια εκκίνηση του εργαλείου. Βεβαιωθείτε ότι ο διακόπτης βρίσκεται στη θέση Off προτού συνδέσετε το εργαλείο στην πρίζα ή/και στην μπαταρία, καθώς και προτού σηκώσετε ή μεταφέρετε το εργαλείο.** Η μεταφορά ηλεκτρικών εργαλείων με το δάκτυλό σας στο διακόπτη ή η σύνδεση στην πρίζα εργαλείων με το διακόπτη στη θέση On ενέχουν κίνδυνο ατυχήματος.
- δ) **Αφαιρέστε οποιοδήποτε κλειδί ή ρυθμιστικό κλειδί προτού ενεργοποιήσετε το ηλεκτρικό εργαλείο.** Ένα κλειδί ή ρυθμιστικό κλειδί που έχει αφαιρεθεί προσαρτημένο σε κινητό τμήμα του ηλεκτρικού εργαλείου, μπορεί να προκαλέσει προσωπικό τραυματισμό.
- ε) **Μην προσπαθήσετε να φτάσετε απομακρυσμένα σημεία. Φροντίστε να έχετε πάντοτε την κατάλληλη στάση και να διατηρείτε την ισορροπία σας.** Κατ' αυτόν τον τρόπο θα έχετε καλύτερο έλεγχο του εργαλείου σε απροσδόκητες καταστάσεις.
- ζ) **Να είστε ντυμένοι κατάλληλα. Μην φοράτε φαρδιά ενδύματα ή κοσμήματα. Διατηρείτε τα μαλλιά, τα ενδύματα και τα γάντια σας μακριά από κινούμενα μέρη.** Τα φαρδιά ενδύματα, τα κοσμήματα ή τα μακριά μαλλιά μπορεί να εμπλακούν στα κινούμενα μέρη.
- η) **Εάν οι συσκευές παρέχονται με σύνδεση συστημάτων αφαίρεσης και συλλογής σκόνης, φροντίστε τα συστήματα αυτά να είναι συνδεδεμένα και να χρησιμοποιούνται κατάλληλα.** Η χρήση συστήματος συλλογής σκόνης μπορεί να ελαττώσει τους κινδύνους που σχετίζονται με τη σκόνη.
- θ) **Μην αφήνετε την εξοικείωση που έχετε αποκτήσει από τη συχνή χρήση εργαλείων να σας επιτρέψει να εφησυχάσετε και να αγνοείτε τις αρχές ασφαλούς**

χρήσης των εργαλείων. Μια απρόσπεκτη ενέργεια μπορεί να προκαλέσει βαρύ τραυματισμό μέσα σε κλάσματα του δευτερολέπτου.

4) Χρήση και φροντίδα των ηλεκτρικών εργαλείων

- α) **Μη ζορίζετε το ηλεκτρικό εργαλείο. Χρησιμοποιείτε το κατάλληλο εργαλείο ανάλογα με την εφαρμογή.** Η εργασία θα πραγματοποιηθεί με καλύτερο και πιο ασφαλή τρόπο όταν εκτελείται από το σωστά επιλεγμένο ηλεκτρικό εργαλείο με τον προβλεπόμενο ρυθμό.
- β) **Μη χρησιμοποιείτε το εργαλείο εάν ο διακόπτης δεν μεταβαίνει στις θέσεις On (Ενεργοποίηση) και Off (Απενεργοποίηση).** Οποιοδήποτε εργαλείο δεν μπορεί να ελεγχθεί μέσω του διακόπτη του, είναι επικίνδυνο και πρέπει να επισκευαστεί.
- γ) **Αποσυνδέστε το φως από την πηγή ρεύματος και/ή το πακέτο μπαταρίας, αν είναι αποσπώσιμο, από το ηλεκτρικό εργαλείο, πριν διεξάγετε οποιαδήποτε ρύθμιση, αλλαγή εξαρτήματος ή όταν πρόκειται να αποθηκεύσετε το ηλεκτρικό εργαλείο.** Αυτού του είδους τα μέτρα ασφαλείας ελαττώνουν τον κίνδυνο τυχαίας θέσης σε λειτουργία του ηλεκτρικού εργαλείου.
- δ) **Αποθηκεύετε τα ηλεκτρικά εργαλεία που δεν χρησιμοποιείτε μακριά από μέρη όπου μπορούν να τα προσεγγίσουν παιδιά και μην επιτρέπετε τη χρήση του ηλεκτρικού εργαλείου από άτομα που δεν είναι εξοικειωμένα με αυτό ή με τις οδηγίες χρήσης ή.** Τα ηλεκτρικά εργαλεία είναι επικίνδυνα όταν χρησιμοποιούνται από μη εκπαιδευμένους χειριστές.
- ε) **Συντηρείτε τα ηλεκτρικά εργαλεία. Ελέγξτε για τυχόν εσφαλμένη ευθυγράμμιση ή ενσφήνωση κινούμενων μερών, για τυχόν θραύση εξαρτημάτων και για τυχόν άλλες καταστάσεις που μπορεί να επηρεάσουν τη λειτουργία του ηλεκτρικού εργαλείου. Εάν το ηλεκτρικό εργαλείο έχει υποστεί ζημιά, φροντίστε για την επισκευή του πριν το χρησιμοποιήσετε.** Πολλά ατυχήματα έχουν προκληθεί από ηλεκτρικά εργαλεία που δεν έχουν συντηρηθεί κατάλληλα.
- ζ) **Διατηρείτε τα εργαλεία κοπής αιχμηρά και καθαρά.** Τα κατάλληλα συντηρημένα εργαλεία κοπής με αιχμηρά άκρα κοπής έχουν μικρότερες πιθανότητες λυγίσματος κατά τη λειτουργία και ελέγχονται ευκολότερα.
- η) **Χρησιμοποιείτε το ηλεκτρικό εργαλείο, τα παρελκόμενα και τα τρυπάνια κ.λπ. σύμφωνα με τις παρούσες οδηγίες, λαμβάνοντας υπόψη τις συνθήκες εργασίας και την εργασία που πρόκειται να πραγματοποιηθεί.** Η χρήση ενός ηλεκτρικού εργαλείου για εργασίες διαφορετικές από αυτές για τις οποίες προορίζεται, μπορεί να οδηγήσει σε επικίνδυνη κατάσταση.
- θ) **Διατηρείτε τις λαβές και τις επιφάνειες κρατήματος στεγνές, καθαρές και απαλλαγμένες από λάδι και γράσο.** Οι ολισθηρές λαβές και επιφάνειες κρατήματος δεν επιτρέπουν τον ασφαλή χειρισμό και έλεγχο του εργαλείου σε μη αναμενόμενες καταστάσεις.

5) Συντήρηση (Σέρβις)

- α) **Φροντίζετε η συντήρηση του ηλεκτρικού εργαλείου να πραγματοποιείται από πιστοποιημένο για επισκευές άτομο, με τη χρήση μόνο πανομοιότυπων ανταλλακτικών.** Κατ' αυτό τον τρόπο εξασφαλίζεται η ασφάλεια του ηλεκτρικού εργαλείου.

Πρόσθετοι κανόνες ασφαλείας για πριόνια τύπου αλιγάτορα

- **Κρατάτε το ηλεκτρικό εργαλείο από μονωμένες επιφάνειες λαβής όταν εκτελείτε μια εργασία όπου το αξεσουάρ κοπής μπορεί να έρθει σε επαφή με αθέατα καλώδια ή με το ίδιο του το καλώδιο.** Αν το αξεσουάρ κοπής έρθει σε επαφή με καλώδιο υπό τάση μπορεί να θεθωθούν υπό ηλεκτρική τάση και τα εκτεθειμένα μεταλλικά μέρη του ηλεκτρικού εργαλείου και να προκληθεί ηλεκτροπληξία στο χειριστή.

Σύνδεση στο δίκτυο ρεύματος, ενεργοποίηση και απενεργοποίηση

- Πάντα να βεβαιώνετε ότι το πριόνι τύπου αλιγάτορα έχει απενεργοποιηθεί πριν το συνδέσετε στο ρεύμα δικτύου.
- Μετά την απενεργοποίηση, ποτέ μην επιχειρήσετε να σταματήσετε τις λεπίδες του πριονιού με τα δαχτυλά σας.
- Ποτέ μην αφήνετε το πριόνι σε τραπέζι ή πάγκο εργασίας έως ότου απενεργοποιηθεί. Οι λεπίδες πριονιού θα εξακολουθούν να κινούνται για έως 10 δευτερόλεπτα μετά την απενεργοποίηση του μηχανήματος.

Κατά την κοπή με το πριόνι

- Πριν αρχίσετε την εργασία, αφαιρέστε όλα τα καρφιά και τα μεταλλικά αντικείμενα από το τεμάχιο εργασίας.
- Όταν είναι επικτό, χρησιμοποιείτε σφιγκτήρες και μέγνες για να στερεώσετε καλά το τεμάχιο εργασίας.
- Μην επιχειρήσετε να κόψετε υπερβολικά μικρά τεμάχια εργασίας.
- Μη σκίβετε πολύ προς τα εμπρός. Να διασφαλίζετε πάντα ότι στέκεστε σταθερά, ειδικά πάνω σε σκαλωσιές και σκάλες.
- Πάντα κρατάτε το πριόνι και με τα δύο χέρια.
- Μη χρησιμοποιήσετε το πριόνι για κοπή καμπύλων γραμμών και εσωτερικών ανοιγμάτων.

Έλεγχος και αλλαγή των λεπίδων πριονιού

- Αποσυνδέστε το εργαλείο από το ρεύμα πριν τον καθαρισμό και την αλλαγή των λεπίδων πριονιού.
- Χρησιμοποιείτε μόνο λεπίδες πριονιού DEWALT σύμφωνες με τις προδιαγραφές που περιλαμβάνονται στις παρούσες οδηγίες χρήσης.
- Θα πρέπει να χρησιμοποιούνται μόνο αιχμηρές λεπίδες πριονιού. Ραγισμένες ή λυγισμένες λεπίδες πριονιού πρέπει να απορρίπτονται και να αντικαθίστανται άμεσα.
- Φοράτε πάντα κατάλληλα γάντια όταν χειρίζεστε τις λεπίδες πριονιού και υλικά εργασίας με τραχιές επιφάνειες.



ΠΡΟΕΙΔΟΠΟΙΗΣΗ: Συνιστούμε τη χρήση διάταξης προστασίας από ρεύμα διαρροής με διαβάθμιση έντασης ρεύματος διαρροής 30mA ή μικρότερη.

Υπολειπόμενοι κίνδυνοι

Παρά την εφαρμογή των σχετικών κανονισμών ασφαλείας και την εφαρμογή διατάξεων ασφαλείας, ορισμένοι υπολειπόμενοι κίνδυνοι δεν μπορούν να αποφευχθούν. Αυτοί είναι:

- Βλάβη της ακοής.
- Κίνδυνος σωματικής βλάβης λόγω εκτασασόμενων σωματιδίων.
- Κίνδυνος εγκαυμάτων λόγω της θέρμανσης των αξεσουάρ κατά τη λειτουργία.
- Κίνδυνος σωματικής βλάβης λόγω παρατεταμένης χρήσης.

Ηλεκτρική ασφάλεια

Ο ηλεκτρικός κινητήρας έχει σχεδιαστεί για λειτουργία μόνο σε μία τάση. Ελέγχετε πάντοτε εάν η τροφοδοσία ανταποκρίνεται στην τάση που αναγράφεται στην επιγραφή με τα δεδομένα.



Το εργαλείο της DEWALT διαθέτει διπλή μόνωση σύμφωνα με το πρότυπο EN62841. Κατά συνέπεια, δεν απαιτείται καλώδιο γείωσης.

Εάν το καλώδιο τροφοδοσίας υποστεί βλάβη, πρέπει να αντικατασταθεί από ειδικά διαμορφωμένο καλώδιο που διατίθεται μέσω της υπηρεσίας εξυπηρέτησης της DEWALT.

Χρήση προέκτασης

Δεν πρέπει να χρησιμοποιούνται προεκτάσεις εκτός και αν είναι απολύτως απαραίτητο. Χρησιμοποιήστε εγκεκριμένη προέκταση, κατάλληλη για την είσοδο ρεύματος του φορτιστή σας (ανατρέξτε στα **Τεχνικά δεδομένα**). Το ελάχιστο μέγεθος του αγωγού είναι 1,5 mm², ενώ το μέγιστο μήκος είναι 30 m.

Όταν χρησιμοποιείτε καλώδιο σε ρολό, να ξετυλίγετε πάντοτε το καλώδιο εντελώς.

Περιεχόμενα συσκευασίας

Στη συσκευασία περιέχεται:

- 1 Πριόνι τύπου αλιγάτορα με:
- 1 Σετ λεπίδων πριονιού TCT για δομικές πλίνθους χαμηλής πυκνότητας (DWE396, DWE397)
- 1 Σετ λεπίδων πριονιού TCT για δομικές πλίνθους μεσαίας πυκνότητας (DWE398)
- 1 Σετ λεπίδων πριονιού TCT για κυψελοσκυρόδεμα και γυψοσανίδα (DWE399)
- 1 Κλειδί Άλεν
- 1 Ξέστρο σχισμής κοπής (DWE399 μόνο)
- 1 Εγχειρίδιο οδηγιών
- Ελέγξτε για τυχόν ζημιές στο εργαλείο, στα τμήματα ή τα παρελκόμενα, οι οποίες μπορεί να συνέβησαν κατά τη διάρκεια της μεταφοράς.
- Πριν από τη χρήση, αφιερώστε χρόνο για να διαβάσετε προσεκτικά και να κατανοήσετε το παρόν εγχειρίδιο.

Ενδείξεις επάνω στο εργαλείο

Επάνω στο εργαλείο εμφανίζονται τα παρακάτω εικονογράμματα:



Διαβάστε το εγχειρίδιο οδηγιών πριν από τη χρήση.



Φοράτε προστατευτικά για τα αυτιά.



Φοράτε προστατευτικά για τα μάτια.



Μην εκθέτετε το ηλεκτρικό εργαλείο σε υγρασία.



Μη χρησιμοποιήσετε το ηλεκτρικό εργαλείο αν έχει υποστεί ζημιά το καλώδιο ρεύματος.

Θεση Κωδικου Ημερομηνίας (Εικ. [Fig.] A)

Ο κωδικός ημερομηνίας **17**, ο οποίος περιλαμβάνει επίσης το έτος κατασκευής, είναι τυπωμένος επάνω στο περιβλήμα.

Παράδειγμα:

2018 XX XX

Έτος κατασκευής

Περιγραφή (εικ. A)



ΠΡΟΕΙΔΟΠΟΙΗΣΗ: Μην τροποποιήσετε ποτέ το ηλεκτρικό εργαλείο ή οποιοδήποτε τμήμα του. Μπορεί να προκληθεί βλάβη ή προσωπικός τραυματισμός.

- 1 Διακόπτης σκανδάλης ενεργοποίησης/ απενεργοποίησης (on/off)
- 2 Κομπι ασφάλισης σε απενεργοποίηση
- 3 Πίσω λαβή συγκράτησης
- 4 Μπροστινή λαβή
- 5 Λεπίδες πριονιού
- 6 Μπάρα
- 7 Κλειδί Άλεν
- 8 Θυρίδα εξαγωγής σκόνης

Προοριζόμενη Χρηση

Το πριόνι τύπου αλιγάτορα DeWALT DWE396, DWE397, DWE398 και DWE399 έχει σχεδιαστεί για επαγγελματικές εφαρμογές κοπής σε δομικές πλίνθους από πηλό, κυψελοσκυρόδεμα, ξύλο, πλαστικό και μονωτικά υλικά, με τη χρήση της κατάλληλης λεπίδας.

Να **ΜΗ** χρησιμοποιείται σε συνθήκες υγρασίας ή όταν υπάρχουν εύφλεκτα υγρά ή αέρια.

ΜΗΝ αφήνετε τα παιδιά να έρχονται σε επαφή με το εργαλείο. Απαιτείται επίβλεψη όταν το εργαλείο αυτό χρησιμοποιείται από μη έμπειρους χειριστές.

- Το προϊόν αυτό δεν προορίζεται για χρήση από άτομα (περιλαμβανομένων παιδιών) που έχουν μειωμένες σωματικές, αισθητηριακές ή πνευματικές ικανότητες, ή έλλειψη εμπειρίας και/ή γνώσης και δεξιοτήτων, εκτός αν τα άτομα αυτά επιβλέπονται από άτομο υπεύθυνο για την ασφάλειά τους. Τα παιδιά δεν πρέπει να μένουν ποτέ μόνα τους με αυτό το προϊόν.

ΣΥΝΑΡΜΟΛΟΓΗΣΗ ΚΑΙ ΡΥΘΜΙΣΕΙΣ



ΠΡΟΕΙΔΟΠΟΙΗΣΗ: Για να ελαττώσετε τον κίνδυνο σοβαρού προσωπικού τραυματισμού, απενεργοποιείτε το εργαλείο και αποσυνδέετε το

από την τροφοδοσία, πριν από την πραγματοποίηση τυχόν ρυθμίσεων ή την τοποθέτηση/αφαίρεση προσαρτημάτων ή παρελκόμενων. Βεβαιωθείτε ότι ο διακόπτης ενεργοποίησης βρίσκεται στη θέση OFF (Απενεργοποίηση). Η τυχαία εκκίνηση μπορεί να προκαλέσει τραυματισμό.

Αντικατάσταση των λεπίδων πριονιού

Αφαίρεση των λεπίδων πριονιού (εικ. Β-Ε)

1. Τοποθετήστε το εργαλείο ανάποδα, πάνω σε μια επίπεδη, σταθερή επιφάνεια εργασίας.
2. Λασκάρτε τη βίδα Άλεν **11** του γραναζοκιβωτίου χρησιμοποιώντας το κλειδί Άλεν **7**. Αφού τη λασκάρτε, το καπάκι **12** του γραναζοκιβωτίου θα πρέπει να απασφαλιστεί και να ανοίξει.
3. Με το κλειδί Άλεν **7**, λασκάρτε και τις δύο βίδες στερέωσης **13** της λεπίδας. Οι βίδες θα διατηρούνται στις θέσεις τους από τα κλιπ των βιδών.
4. Προσεκτικά, τραβήξτε πάνω το άκρο της λεπίδας του πριονιού έως ότου αποσυμπλεχτεί και απομακρυνθεί από το σύστημα σύσφιξης της λεπίδας.
5. Τραβήξτε τη λεπίδα πριονιού πίσω και έξω από τον μπροστινό προφυλακτήρα **14** και αφαιρέστε την από τη βάση **6**.
6. Επανάλαβτε αυτή τη διαδικασία για την άλλη λεπίδα πριονιού.

Τοποθέτηση των λεπίδων πριονιού (εικ. D)

1. Περάστε μία λεπίδα πριονιού μέσα στη σχισμή **9** καθοδήγησης της λεπίδας, εξασφαλίζοντας ότι το άκρο με την επιμήκη οπή **16** εφαρμόζει μέσα στο μπροστινό προφυλακτήρα **14**.
2. Περάστε το πίσω μέρος της λεπίδας πριονιού κάτω έως ότου η οπή με σπειρώμα **15** ευθυγραμμιστεί με τη βίδα **13** στερέωσης της λεπίδας.
3. Επανάλαβτε αυτή τη διαδικασία για την άλλη λεπίδα πριονιού.
4. Σφίξτε καλά και τις δύο βίδες **13** στερέωσης των λεπίδων πριονιού πιέζοντας και στριβοντας ταυτόχρονα με το μικρότερου μήκους άκρο του κλειδιού Άλεν **7**.
5. Κλείστε το καπάκι **12** του γραναζοκιβωτίου και σφίξτε τη βίδα του καπακιού.



ΠΡΟΕΙΔΟΠΟΙΗΣΗ: Πριν τη χρήση, αφήστε τις λεπίδες να λειτουργήσουν ελεύθερες για περίπου 20 δευτ.

Λεπίδες πριονιού

Αρ. κατ.	Υλικό προς κοπή	Συνιστώμενος τύπος λεπίδων πριονιού	
DWE396	Τραχύ ξύλο	HSS	DT2970
	Λεπτής υφής ξύλο	HSS	DT2971
	Λεπτής υφής ξύλο	TCT	DT2972
	Δομική πλίνθος χαμηλής πυκνότητας	TCT T12	DT2973
	Δομική πλίνθος μεσαίας πυκνότητας	TCT T20	DT2977
	Δομική πλίνθος υψηλής πυκνότητας	TCT T20	DT2977

Αρ. κατ.	Υλικό προς κοπή	Συνιστώμενος τύπος λεπίδων πριονιού	
DWE397	Τραχύ ξύλο	HSS	DT2978
	Δομική πλίνθος χαμηλής πυκνότητας	TCT T12	DT2974
	Δομική πλίνθος μεσαίας πυκνότητας	TCT T20	DT2976
	Μονωτικά υλικά	HSS	DT2979
	Κυψελοσκυρόδεμα	TCT 12	DT2975
DWE398	Τραχύ ξύλο	HSS	DT2978
	Δομική πλίνθος χαμηλής πυκνότητας	TCT T12	DT2974
	Δομική πλίνθος μεσαίας πυκνότητας	TCT T20	DT2976
	Μονωτικά υλικά	HSS	DT2979
	Κυψελοσκυρόδεμα	TCT 12	DT2975
DWE399	Τραχύ ξύλο	HSS	DT2978
	Δομική πλίνθος χαμηλής πυκνότητας	TCT T12	DT2974
	Δομική πλίνθος μεσαίας πυκνότητας	TCT T20	DT2976
	Μονωτικά υλικά	HSS	DT2979
	Κυψελοσκυρόδεμα	TCT 12	DT2975

Πριν τη χρήση (εικ. Α)

- Τοποθετήστε τον κατάλληλο τύπο λεπίδας πριονιού.
- Ελέγξτε ότι το εργαλείο εργαλείο λειτουργεί κανονικά και μπορεί να εκτελέσει όλες τις λειτουργίες. Βεβαιωθείτε ότι η βάση **6** εζακολουθεί να είναι ίσια και οι λεπίδες πριονιού **5** και το περίβλημα δεν έχουν υποστεί ζημία.

ΛΕΙΤΟΥΡΓΙΑ

Οδηγίες χρήσης



ΠΡΟΕΙΔΟΠΟΙΗΣΗ: Να τηρείτε πάντοτε τις οδηγίες ασφαλείας και τις ισχύουσες ρυθμίσεις.



ΠΡΟΕΙΔΟΠΟΙΗΣΗ: Για να ελαττώσετε τον κίνδυνο σοβαρού προσωπικού τραυματισμού, απενεργοποιείτε το εργαλείο και αποσυνδέετε το από την τροφοδοσία, πριν από την πραγματοποίηση τυχόν ρυθμίσεων ή την τοποθέτηση/αφαίρεση προσαρτημάτων ή παρελκόμενων. Βεβαιωθείτε ότι ο διακόπτης ενεργοποίησης βρίσκεται στη θέση OFF (Απενεργοποίηση). Η τυχαία εκκίνηση μπορεί να προκαλέσει τραυματισμό.



ΠΡΟΕΙΔΟΠΟΙΗΣΗ:

- Βεβαιωθείτε ότι το προς κοπή υλικό είναι καλά στερεωμένο στη θέση του.
- Ασκήτε μόνο ελαφρά πίεση στο εργαλείο και μην ασκήτε πλευρική πίεση στη λεπίδα πριονιού.
- Αποφεύγετε την υπερφόρτωση του εργαλείου.



ΠΡΟΕΙΔΟΠΟΙΗΣΗ: Για εφαρμογές στις οποίες παράγεται σκόνη ορυκτών ή σκληρού ξύλου λόγω της διαδικασίας εργασίας, το μηχάνημα θα πρέπει να συνδέεται με κατάλληλο σύστημα εξαγωγής της σκόνης.

Κατάλληλη θέση χεριών (εικ. Α, F)



ΠΡΟΕΙΔΟΠΟΙΗΣΗ: Για να ελαττώσετε τον κίνδυνο προσωπικού τραυματισμού, να χρησιμοποιείτε **ΠΑΝΤΟΤΕ** την κατάλληλη θέση των χεριών, όπως φαίνεται.



ΠΡΟΕΙΔΟΠΟΙΗΣΗ: Για να ελαττώσετε τον κίνδυνο προσωπικού τραυματισμού, **ΠΑΝΤΟΤΕ** να κρατάτε καλά το εργαλείο για να είστε προετοιμασμένοι σε περίπτωση ξαφνικής αντίδρασης.

Για τη σωστή τοποθέτηση των χεριών απαιτείται ένα χέρι στην μπροστινή λαβή **4** με το άλλο χέρι στην πίσω λαβή **3**.

Ενεργοποίηση και απενεργοποίηση (εικ. Α)

Για λόγους ασφαλείας, ο διακόπτης ενεργοποίησης/ απενεργοποίησης **1** διαθέτει κουμπί ασφαλείας **2**.

1. Πιέστε το κουμπί ασφαλείας **2** για να ασφαλίσετε το εργαλείο.
2. Για να θέσετε σε λειτουργία το εργαλείο, πιέστε το διακόπτη ενεργοποίησης/ απενεργοποίησης **1**. Μόλις ελευθερωθεί ο διακόπτης ενεργοποίησης/ απενεργοποίησης, ο διακόπτης ασφαλείας ενεργοποιείται αυτόματα για να εμποδίσει αθέλητη έναρξη λειτουργίας του μηχανήματος.
3. Πάντα απενεργοποιείτε το εργαλείο πριν το αποσυνδέσετε από την πρίζα.

Κοπή με το πριόνι (εικ. Α, C, D, F)

ΕΠΙΣΗΜΑΝΣΗ: Μη χρησιμοποιήσετε το πριόνι για κοπή καμπύλων γραμμών και εσωτερικών ανομιμάτων. Φροντίστε απαραίτητα το άκρο της βάσης να προεξέχει από το τεμάχιο εργασίας.

Για μεγάλο μήκος, ευθείες κοπές, πρώτα σχεδιάστε μια γραμμή στο τεμάχιο εργασίας και ακολουθήστε τη γραμμή.

Εκτελείτε μόνο κοπές προς τα κάτω. Αποφεύγετε την κοπή μέσα σε χώμα γιατί έτσι οι λεπίδες θα χάσουν γρήγορα την κοπτική τους ικανότητα.

Όταν χρησιμοποιείτε καβαλέτο, πάντα κόβετε στην εξωτερική πλευρά των βραχιόνων του καβαλέτου.

1. Συσφίξτε το τεμάχιο εργασίας σε μία πλευρά μόνο για να εμποδίσετε την ενοφίνωση της βάσης στο τεμάχιο εργασίας. Αν συμβεί αυτό, διανοίξτε την εντομή με σφήνες για να μειώσετε τις δυνάμεις που ασκούνται στη λεπίδα. Μην επιχειρήσετε να ελευθερώσετε το πριόνι με τη βία.
2. Κρατήστε το ηλεκτρικό σας εργαλείο DEWALT από την μπροστινή λαβή **4** και την πίσω λαβή **3** για να καθοδηγήτε σωστά το πριόνι.
3. Ενεργοποιήστε το εργαλείο πριν φέρετε τη λεπίδα σε επαφή με το τεμάχιο εργασίας. Βλ. τις οδηγίες για **Ενεργοποίηση και απενεργοποίηση** στο παρόν εγχειρίδιο.



ΠΡΟΕΙΔΟΠΟΙΗΣΗ: Ασκήτε μόνο ελαφρά πίεση στο εργαλείο και μην ασκήτε πλευρική πίεση στη λεπίδα πριονιού.

4. Αφού οι λεπίδες έχουν έχει εισχωρήσει στο τεμάχιο εργασίας, καθοδηγήστε το εργαλείο εμπρός-πίσω σε μια περιστροφική, κίνηση «τραμπάλας» καθώς οι λεπίδες κόβουν προς τα κάτω δια μέσου του τεμαχίου εργασίας. Βλ. Εικόνα F.

5. Όταν ολοκληρωθεί η κοπή, ελευθερώστε το διακόπτη σκανδάλης.

Για να αυξήσετε την απόδοση και το χρόνο ζωής των μη βαμμένων λεπίδων πριονιού, εφαρμόζετε τακτικά λάδι στις λεπίδες και στις οπές λαδιού **10** (κάθε 15–30 λεπτά). Μη λιπαίνετε τις βαμμένες λεπίδες.

Ελέγχετε τακτικά τις βίδες **13** στερέωσης των λεπίδων πριονιού.

Κοπή με το πριόνι σε κυψελοσκυρόδεμα και δομικές πλίνθους χαμηλής και μεσαίας πυκνότητας (εικ. Ε)

ΠΡΟΕΙΔΟΠΟΙΗΣΗ: Το κυψελοσκυρόδεμα και οι δομικές πλίνθοι χαμηλής και μεσαίας πυκνότητας περιέχουν ασβεστόλιθο και άμμο χαλαζία.

Μετά τη χρήση, για να διασφαλίσετε τη βέλτιστη απόδοση, πρέπει να καθαρίζετε σχολαστικά τις λεπίδες πριονιού, τη βάση και τη σχισμή **9** καθοδήγησης των λεπίδων πριονιού χρησιμοποιώντας το ξέστρο σχισμής κοπής. (DWE399 μόνο)

ΣΥΝΤΗΡΗΣΗ

Το ηλεκτρικό εργαλείο της DEWALT σχεδιάστηκε για να λειτουργεί επί μεγάλο χρονικό διάστημα με ελάχιστη συντήρηση. Η συνεχής ικανοποιητική λειτουργία εξαρτάται από τη σωστή φροντίδα του εργαλείου και τον τακτικό καθαρισμό.

ΠΡΟΕΙΔΟΠΟΙΗΣΗ: Για να ελαττώσετε τον κίνδυνο σοβαρού προσωπικού τραυματισμού, απενεργοποιείτε το εργαλείο και αποσυνδέετε το από την τροφοδοσία, πριν από την πραγματοποίηση τυχόν ρυθμίσεων ή την τοποθέτηση/αφαίρεση προσαρτημάτων ή παρελκόμενων. Βεβαιωθείτε ότι ο διακόπτης ενεργοποίησης βρίσκεται στη θέση OFF (Απενεργοποίηση). Η τυχαία εκκίνηση μπορεί να προκαλέσει τραυματισμό.



Λίπανση

- Λιπαίνετε τις λεπίδες πριονιού (αν έχουν τοποθετηθεί μη βαμμένες λεπίδες), τη βάση και τη σχισμή καθοδήγησης λεπίδας πριονιού αμέσως μετά τον καθαρισμό. Μη λιπαίνετε τις βαμμένες λεπίδες.
- Αν το εργαλείο δεν πρόκειται να χρησιμοποιηθεί για μεγάλη χρονική περίοδο, με λίγο λάδι (π.χ. μηχανέλαιο) καλύψτε τις μη βαμμένες λεπίδες πριονιού και γεμίστε τις οπές λαδιού. Μην προσθέτετε λάδι στις βαμμένες λεπίδες.

Αφήνετε το εργαλείο να λειτουργήσει για λίγα δευτερόλεπτα για να μπορέσει το λάδι να φθάσει σε όλα τα εξαρτήματα. Έτσι το εργαλείο προστατεύεται από διάβρωση.



Καθαρισμός

ΠΡΟΕΙΔΟΠΟΙΗΣΗ: Για την αφαίρεση ρύπων και σκόνης, χρησιμοποιήστε ξηρό αέρα κάθε φορά που διαπιστώνετε συγκέντρωση σκόνης εντός και γύρω από τις θυρίδες

αερισμού. Όταν εκτελείτε αυτή τη διαδικασία, να φοράτε εγκεκριμένο προστατευτικό για τα μάτια και εγκεκριμένη μάσκα για τη σκόνη.



ΠΡΟΕΙΔΟΠΟΙΗΣΗ: Μη χρησιμοποιείτε ποτέ διαλύτες ή άλλες ισχυρές χημικές ουσίες για τον καθαρισμό των μη μεταλλικών τμημάτων του εργαλείου. Αυτές οι χημικές ουσίες μπορούν να υποβαθμίσουν την ποιότητα των υλικών που χρησιμοποιούνται σε αυτά τα τμήματα. Χρησιμοποιείτε ένα πανί που έχει εμποτιστεί μόνο σε νερό και ήπιο σαπούνι. Μην επιτρέψετε ποτέ την εισροή τυχόν υγρών στο εσωτερικό του εργαλείου. Μη βυθίσετε ποτέ οποιοδήποτε τμήμα του εργαλείου σε υγρό

Αφαιρείτε τακτικά τις λεπίδες πριονιού μετά την κοπή κυψελοσκυροδέματος. Καθαρίζετε σχολαστικά τις λεπίδες πριονιού και τη βάση. Για να καθαρίζετε τη σχισμή καθοδήγησης των λεπίδων πριονιού χρησιμοποιείτε το ξέστρο που παρέχεται με το εργαλείο. (DWE399 MONO)

Προαιρετικά παρελκόμενα



ΠΡΟΕΙΔΟΠΟΙΗΣΗ: Επειδή με το προϊόν αυτό δεν έχουν δοκιμαστεί άλλα παρελκόμενα εκτός από αυτά που διατίθενται από την DEWALT, η χρήση τυχόν τέτοιων παρελκόμενων με το εργαλείο αυτό μπορεί να είναι επικίνδυνη. Για να ελαττώσετε τον κίνδυνο τραυματισμού, πρέπει να χρησιμοποιείτε μόνο παρελκόμενα που συσιστώνται από την DEWALT.

Για περισσότερες πληροφορίες σχετικά με τα κατάλληλα παρελκόμενα, συμβουλευτείτε τον αντιπρόσωπο με τον οποίο συνεργάζεστε.

Για την προστασία του περιβάλλοντος



Χωριστή συλλογή. Τα προϊόντα και οι μπαταρίες που επισμαίνονται με αυτό το σύμβολο δεν πρέπει να απορρίπτονται μαζί με τα κοινά οικιακά απορρίμματα.

Τα προϊόντα και οι μπαταρίες περιέχουν υλικά που μπορούν να ανακτηθούν ή να ανακυκλωθούν ώστε να μειωθούν οι ανάγκες για πρώτες ύλες. Παρακαλούμε να ανακυκλώνετε τα ηλεκτρικά προϊόντα και τις μπαταρίες σύμφωνα με τους τοπικούς κανονισμούς. Περισσότερες πληροφορίες διατίθενται στον ιστότοπο www.2helpU.com.

Belgique et Luxembourg België en Luxemburg	DeWALT - Belgium BVBA Egide Walschaertsstraat 16 2800 Mechelen	Tel: NL 32 15 47 37 63 Tel: FR 32 15 47 37 64 Fax: 32 15 47 37 99	www.dewalt.be enduser.BE@sbdinc.com
Danmark	DeWALT Roskildevej 22 2620 Alberslund	Tel: 70 20 15 10 Fax: 70 22 49 10	www.dewalt.dk kundeservice.dk@sbdinc.com
Deutschland	DeWALT Richard Klingner Str. 11 65510 Idstein	Tel: 06126-21-1 Fax: 06126-21-2770	www.dewalt.de infodwge@sbdinc.com
Ελλάς	DeWALT (Ελλάς) Α.Ε. ΕΑΡΑ-ΓΡΑΦΕΙΑ : Στραβωνος 7 & Λ. Βουλγαμενης, Γλυφάδα 166 74, Αθήνα SERVICE : Ημερος, Τόπος 2 (Χάνι Αλάμυ) – 193 00 Ασπρόπυργος	Τηλ: 00302108981616 Φαξ: 00302108983570	www.dewalt.gr Greece.Service@sbdinc.com
España	DeWALT Ibérica, S.C.A. Parc de Negocios "Mas Blau" Edificio Muntadas, c/Bergadá, 1, Of. A6 08820 El Prat de Llobregat (Barcelona)	Tel: 934 797 400 Fax: 934 797 419	www.dewalt.es respuesta.postventa@sbdinc.com
France	DeWALT 5, allée des Hêtres BP 30084, 69579 Limonest Cedex	Tel: 04 72 20 39 20 Fax: 04 72 20 39 00	www.dewalt.fr scufri@sbdinc.com
Schweiz Suisse Svizzera	DeWALT In der Luberzen 42 8902 Urdorf	Tel: 044 - 755 60 70 Fax: 044 - 730 70 67	www.dewalt.ch service@rofoag.ch
Ireland	DeWALT Calpe House Rock Hill Black Rock, Co. Dublin	Tel: 00353-2781800 Fax: 00353-2781811	www.dewalt.ie
Italia	DeWALT via EnergyPark 20871 Vimercate (MB), IT	Tel: 800-014353 39 039 9590200 Fax: 39 039 9590313	www.dewalt.it
Nederlands	DeWALT Netherlands BV Holtum Noordweg 35 6121 RE BORN, Postbus 83, 6120 AB BORN	Tel: 31 164 283 063 Fax: 31 164 283 200	www.dewalt.nl
Norge	DeWALT Postboks 4613, Nydalen 0405 Oslo	Tel: 45 25 13 00 Fax: 45 25 08 00	www.dewalt.no kundeservice.no@sbdinc.com
Österreich	DeWALT Werkzeug Vertriebsges m.b.H Oberlaaerstrasse 248, A-1230 Wien	Tel: 01 - 66116 - 0 Fax: 01 - 66116 - 614	www.dewalt.at service.austria@sbdinc.com
Portugal	DeWALT Limited, SARL Centro de Escritórios de Sintra Avenida Almirante Gago Coutinho, 132/134, Edifício 14 2710-418 Sintra	Tel: 214 66 75 00 Fax: 214 66 75 80	www.dewalt.pt resposta.povenda@sbdinc.com
Suomi	DeWALT PL 47 00521 Helsinki	Puh: 010 400 4333 Faksi: 0800 411 340	www.dewalt.fi asiakaspalvelu.fi@sbdinc.com
Sverige	DeWALT Box 94 431 22 Mölndal	Tel: 031 68 61 60 Fax: 031 68 60 08	www.dewalt.se kundservice.se@sbdinc.com
Türkiye	KALE Hirdavat ve Makina A.Ş. Defterdar Mah. Savaklar Cad. No:15 Edirnekapı / Eyyüp / İSTANBUL 34050 TÜRKİYE	Tel: 0212 533 52 55 Faks: 0212 533 10 05	www.dewalt.com.tr
United Kingdom	DeWALT, 210 Bath Road; Slough, Berks SL1 3YD	Tel: 01753-567055 Fax: 01753-572112	www.dewalt.co.uk emeaservice@sbdinc.com
Australia	DeWALT 810 Whitehorse Road Box Hill VIC 3103 Australia	Tel: Aust 1800 338 002 Tel: NZ 0800 339 258	www.dewalt.com.au www.dewalt.co.nz
Middle East Africa	DeWALT P.O. Box - 17164, Jebel Ali Free Zone (South), Dubai, UAE	Tel: 971 4 812 7400 Fax: 971 4 2822765	www.dewalt.ae Service.MEA@sbdinc.com