

DEWALT®

DWD522
DWD524
DWD525
DWD530
D21570

402111-84 RO

Traducere a instrucțiunilor originale

Figura 1

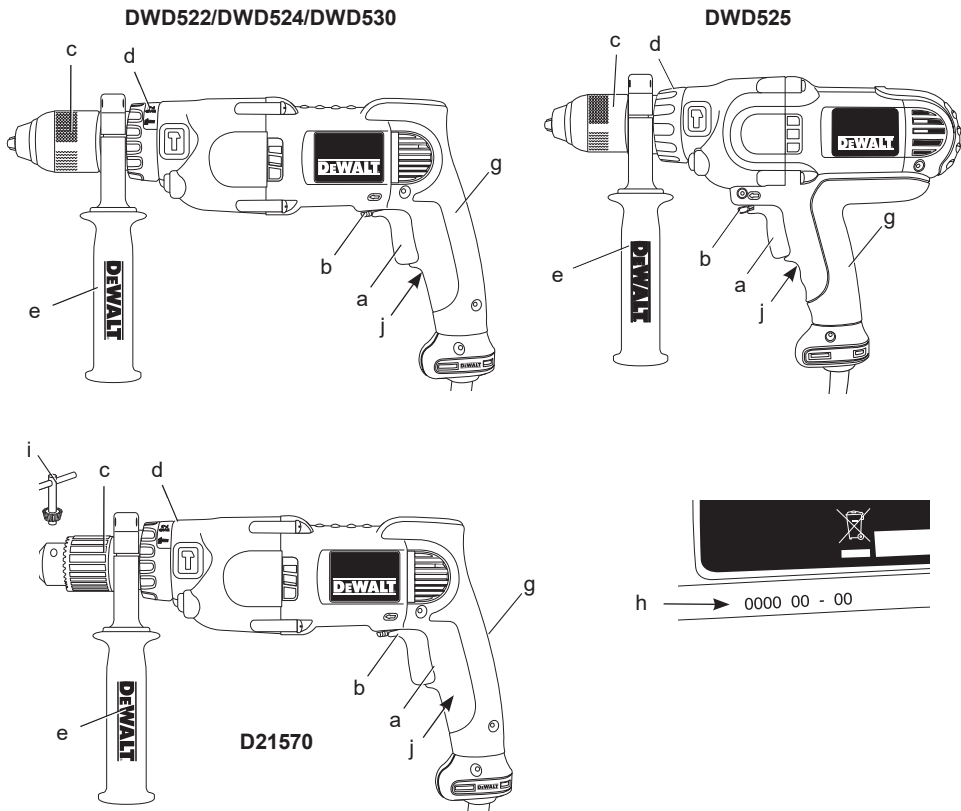


Figura 2

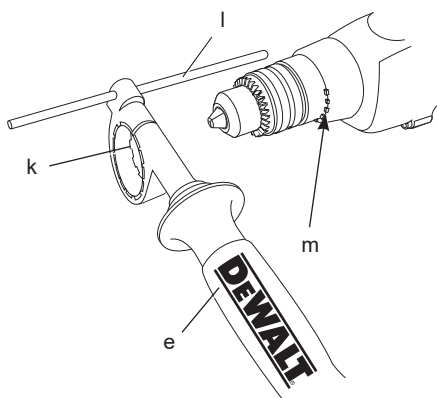


Figura 3

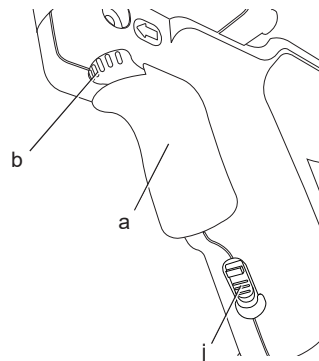


Figura 4

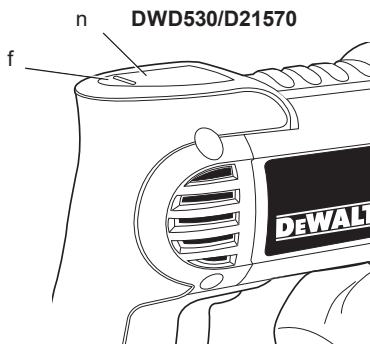


Figura 5

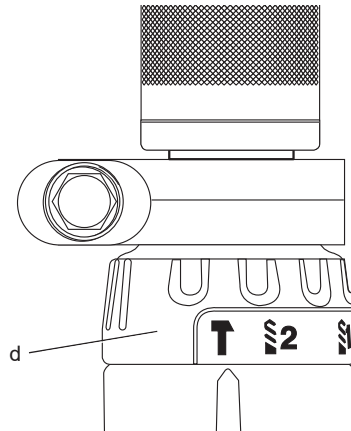


Figura 6

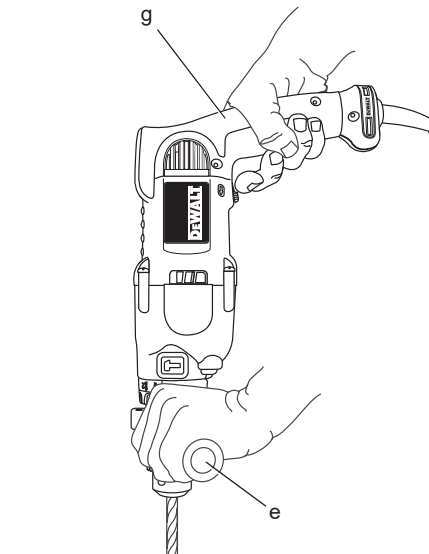


Figura 7

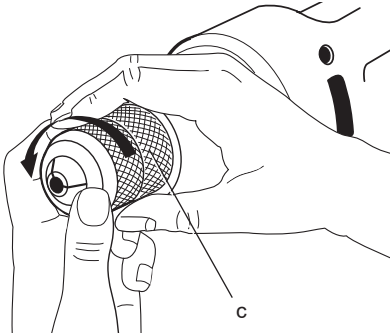


Figura 8

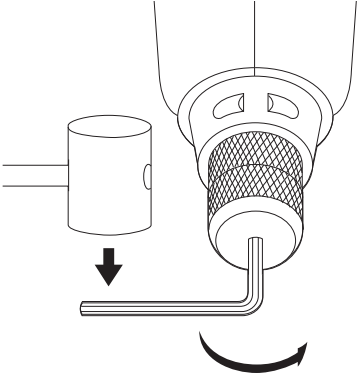
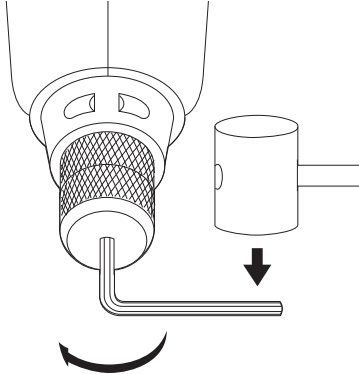


Figura 9



MAȘINĂ DE GĂURIT CU PERCUȚIE ȘI DOUĂ VITEZE DWD522, DWD524, DWD525, DWD530, D21570

Felicitări!

Ați ales o unealtă DEWALT. Anii de experiență, cercetarea și inovarea minuțioasă în ceea ce privește produsul fac din DEWALT unul dintre partenerii cei mai de încredere pentru utilizatorii de unelte electrice profesionale.

Specificații tehnice

		DWD522	DWD524	DWD525	DWD530	D21570
Tensiune	V _{ca}	230	230	230	230	230
Regatul Unit și Irlanda	V _{ca}	–	230/115	230/115	230/115	230/115
Tip		1	1	1	1	1
Putere absorbită	W	950	1100	1100	1300	1300
Turație în gol	min ⁻¹	0–1250 / 0–3500	0–1250 / 0–3500	0–1250 / 0–3500	0–1250 / 0–3500	0–1250 / 0–3500
Diametru inel	mm	43	43	43	43	43
Capacitate maximă mandrină	mm	13	13	13	13	16
Burghie						
găurire în metal la viteză redusă	mm	13	13	13	16	16
lemn, burghie	mm	40	40	40	40	40
plate, găurirea în zidărie						
optim	mm	5–10	5–10	5–10	5–10	5–10
maxim	mm	20	22	22	22	22
carote diamantate	mm	–	–	–	–	127
Greutate	kg	2,8	2,8	2,8	2,8	3,0

Valorile totale ale zgomotului și ale vibrațiilor (suma vectorială a trei axe) conform EN60745-2-1:

L _{PA} (nivel presiune sonoră emisă)	dB(A)	95	95	94	93	93
L _{WA} (nivel putere sonoră)	dB(A)	106	106	105	104	104
K _{WA} (marjă pentru nivelul sonor dat)	dB(A)	3	3	3	3	3

Găurirea în metal

Valoarea emisiilor de vibrații a _{nD} =	m/s ²	5,5	5,5	4	7	–
Marjă K =	m/s ²	4,3	4,3	1,5	4,8	–

Găurirea cu percuție în beton

Valoare emisie vibrații a _{nHD} =	m/s ²	18	18	15	16	16
Marjă K =	m/s ²	6,3	6,3	1,9	4,6	4,6

Găurirea în beton

Valoare emisie vibrații a _{nHD} =	m/s ²	–	–	–	–	13
Marjă K =	m/s ²	–	–	–	–	6,8

Nivelul vibrațiilor menționat în această fișă de informații a fost măsurat conform cu un test standardizat prevăzut de standardul EN 60745 și poate fi folosit pentru compararea uneltelor. Poate fi folosit pentru o evaluare prealabilă a expunerii.



AVERTISMENT: Nivelul declarat al vibrațiilor este valabil pentru principalele aplicații ale uneltei. Totuși, în cazul în care unealta este utilizată pentru aplicații diferite, cu accesorii diferite sau întreținute necorespunzător, emisia de vibrații poate diferi. Acest fapt poate mări semnificativ nivelul de expunere de-a lungul întregii perioade de lucru.

De asemenea, trebuie luată în considerare o estimare a nivelului de expunere la vibrații în cazurile în care unealta este oprită sau atunci când funcționează însă nu efectuează practic nicio operație. Acest fapt poate reduce semnificativ nivelul de expunere de-a lungul întregii perioade de lucru.

Identificați măsuri suplimentare de siguranță pentru a proteja operatorul de efectele vibrațiilor, cum ar fi: efectuați întreținerea uneltei și a accesoriilor, păstrați mâinile calde, organizarea modelelor de lucru.

Siguranțe

Europa

Unelte la 230 V 10 Amperi, rețea electrică

Marea Britanie și Irlanda

Unelte la 230 V 13 Amperi, ștechere introduse

Definiții: Instrucțiuni de siguranță

Definițiile de mai jos descriu nivelul de severitate al fiecărui cuvânt de semnalizare. Vă rugăm să citiți manualul și să fiți atenți la aceste simboluri.



PERICOL: Indică o situație periculoasă imediată care, dacă nu este evitată, va determina decesul sau vătămarea gravă.



AVERTISMENT: Indică o situație potențial periculoasă care, dacă nu este evitată, ar putea determina decesul sau vătămarea gravă.



ATENȚIE: Indică o situație potențial periculoasă care, dacă nu este evitată, poate determina vătămări minore sau medii.

OBSERVAȚIE: Indică o practică necorelată cu vătămarea personală

care, dacă nu este evitată, poate determina daune asupra bunurilor.



Denotă riscul de electrocutare.



Denotă riscul de incendiu.

Declarația de conformitate

DIRECTIVA PENTRU UTILAJE



**MAȘINĂ DE GĂURIT CU PERCUȚIE, VITEZĂ DUALĂ
DWD522, DWD524, DWD525, DWD530, D21570**

DEWALT declară că aceste produse descrise în **Specificația tehnică** sunt conforme cu normele: 2006/42/EC, EN60745-1:2009 +A11:2010, EN60745-2-1:2010.

Aceste produse sunt în conformitate cu 2004/108/EC (până la 19.04.2016), 2014/30/EU (de la 20.04.2016) și 2011/65/EU. Pentru informații suplimentare, vă rugăm să contactați DEWALT la următoarea adresă sau să consultați coperta din spate a manualului.

Subsemnatul este responsabil pentru întocmirea dosarului tehnic și face această declarație în numele DEWALT.

Marcus Rempel
Director tehnic
DEWALT, Richard-Klinger-Straße 11,
D-65510, Idstein, Germania
31.03.15



AVERTISMENT: Pentru a reduce riscul vătămării, citiți manualul de instrucțiuni.

Avertizări generale de siguranță privind uneltele electrice



AVERTISMENT! Citiți toate avertizările de siguranță și toate instrucțiunile. Nerespectarea avertizărilor și a instrucțiunilor poate conduce la electrocutare, incendii și/ sau vătămări grave.

PĂSTRAȚI TOATE AVERTIZĂRILE ȘI INSTRUCȚIUNILE PENTRU CONSULTARE ULTERIOARĂ

Termenul „unealtă electrică” din avertizări se referă la *unealta electrică* (cu cablu) alimentată de la rețeaua principală de energie sau la *unealta electrică* (fără cablu) alimentată de la baterie.

1) SIGURANȚA ÎN ZONA DE LUCRU

- a) **Păstrați zona de lucru curată și bine iluminată.** Zonele dezordonate sau întunecate înlesnesc accidentele.
- b) **Nu operați uneltele electrice în atmosfere explozive, cum ar fi în prezența lichidelor, gazelor sau pulberilor explozive.** Uneltele electrice generează scântei ce pot aprinde pulberile sau vaporii.
- c) **Țineți la distanță copiii și persoanele din jur în timp ce operați o unealtă electrică.** Distragerea atenției poate conduce la pierderea controlului.

2) SIGURANȚA ELECTRICĂ

- a) **Ștecherule uneltelor electrice trebuie să se potrivească cu priza. Nu modificați niciodată ștecherul în vreun fel. Nu folosiți adaptoare pentru ștechere împreună cu uneltele electrice împământate (legate la masă).** Ștecherule nemodificate și prizele compatibile vor reduce riscul de electrocutare.
- b) **Evitați contactul corpului cu suprafețele împământate precum țevi, radiatoare, cuptoare și frigider.** Există un risc sporit de electrocutare în cazul în care corpul dvs. este în contact cu suprafețele împământate sau legate la masă.
- c) **Nu expuneți uneltele electrice la ploaie sau condiții de umezeală.** Apa ce intră într-o unealtă electrică va spori riscul de electrocutare.
- d) **Nu manipulați necorespunzător cablul. Nu utilizați niciodată cablul pentru transportarea, tragerea sau scoaterea din priză a uneltelor electrice. Țineți cablul departe de căldură, ulei, muchii ascuțite sau componente în mișcare.** Cablurile deteriorate sau încurcate sporesc riscul electrocutării.
- e) **Atunci când operați o unealtă de lucru în aer liber, utilizați un prelungitor pentru exterior.** Utilizarea unui cablu adecvat pentru exterior reduce riscul de electrocutare.
- f) **În cazul în care operarea unei unelte electrice într-un spațiu cu umiditate nu poate fi evitată, utilizați o alimentare cu protecție pentru dispozitivele de curent**

rezidual (RCD). Utilizarea unui dispozitiv RCD reduce riscul electrocutării.

3) SIGURANȚA PERSONALĂ

- a) **Fiți precauți, fiți atenți la ceea ce faceți și faceți uz de regulile de bun simț atunci când operați o unealtă electrică. Nu utilizați o unealtă electrică atunci când sunteți oboseți sau când vă aflați sub influența drogurilor, alcoolului sau medicației.** Un moment de neatenție în timpul operării uneltelor electrice poate conduce la vătămări personale grave.
- b) **Utilizați echipamentul de protecție personală. Purtați întotdeauna ochelari de protecție.** Echipamentul de protecție precum măștile anti-praf, încălțăminte de siguranță antiderapantă, căștile sau dopurile pentru urechi utilizate pentru anumite condiții de lucru vor reduce vătămrile personale.
- c) **Preîntâmpinați pornirea accidentală. Asigurați-vă că întrerupătorul se află în poziția oprit înainte de conectarea la sursa de alimentare și/sau la acumulator, înainte de ridicarea sau transportarea uneltei.** Transportarea uneltelor electrice ținând degetul pe întrerupător sau alimentarea cu tensiune a uneltelor electrice ce au întrerupătorul în poziția pornit înlesnesc producerea accidentelor.
- d) **Îndepărtați orice cheie sau clește de reglare înainte de a porni unalta electrică.** O cheie sau un clește rămas atașat la o componentă rotativă a uneltei electrice poate conduce la vătămări personale.
- e) **Nu vă întindeți pentru a lucra cu unalta. Mențineți-vă întotdeauna stabilitatea și echilibrul.** Acest lucru permite un control mai bun al uneltei electrice în situații neașteptate.
- f) **Îmbrăcați-vă corespunzător. Nu purtați îmbrăcăminte largă sau bijuterii. Păstrați-vă părul, îmbrăcăminte și mânușile departe de componentele în mișcare.** Îmbrăcăminte largă, bijuteriile sau părul lung pot fi prinse în componentele în mișcare.
- g) **În cazul în care dispozitivele prezintă posibilitatea conectării de accesorii pentru aspirația și colectarea prafului, asigurați-vă că aceste accesorii sunt conectate și utilizate în mod corespunzător.** Utilizarea dispozitivelor de colectare a prafului poate reduce pericolele impuse de existența acestuia.

4) UTILIZAREA ȘI ÎNGRIJIREA UNELTELOR ELECTRICE

- a) **Nu forțați unealta electrică. Utilizați unealta electrică adecvată pentru aplicația dvs.** Unealta de lucru adecvată va efectua lucrarea mai bine și în mod mai sigur, în ritmul pentru care a fost concepută.
 - b) **Nu utilizați unealta electrică în cazul în care întrerupătorul nu comută în poziția pornit și oprit.** Orice unealtă electrică ce nu poate fi controlată cu ajutorul întrerupătorului este periculoasă și trebuie să fie reparată.
 - c) **Deconectați ștecherul de la sursa de alimentare și/sau acumulatorul de la unealta electrică înaintea efectuării oricăror reglaje, modificării accesoriilor sau depozitării uneltelor electrice.** Astfel de măsuri preventive de siguranță reduc riscul pornirii accidentale a uneltelor electrice.
 - d) **Nu depozitați uneltele electrice în stare inactivă la îndemâna copiilor și nu permiteți persoanelor nefamiliarizate cu unealta de lucru sau cu aceste instrucțiuni să o utilizeze.** Uneltele electrice sunt periculoase în mâinile utilizatorilor neinstruiți.
 - e) **Efectuați întreținerea uneltelor electrice. Verificați alinierea necorespunzătoare sau blocarea componentelor în mișcare, ruperea componentelor și orice altă stare ce ar putea afecta operarea uneltelor electrice. În cazul deteriorării, prevedeți repararea unelei electrice înainte de utilizare.** Multe accidente sunt cauzate de unelte electrice întreținute necorespunzător.
 - f) **Păstrați uneltele de tăiat ascuțite și curate.** Este puțin probabil ca uneltele de tăiat cu tăișuri ascuțite și întreținute în mod corespunzător să se blocheze, acestea fiind mai ușor de controlat.
 - g) **Utilizați unealta electrică, accesoriile și cuțitele unelei etc. conform acestor instrucțiuni, ținând cont de condițiile de lucru și de lucrarea ce trebuie să fie efectuată.** Utilizarea unelei de lucru pentru operații diferite de cele conforme destinației de utilizare ar putea conduce la situații periculoase.
- 5) SERVICE
- a) **Prevedeți repararea unelei de lucru de către o persoană calificată, folosind exclusiv piese de schimb identice.** Acest lucru va asigura păstrarea caracterului sigur al unelei de lucru.

Reguli suplimentare de siguranță specifice pentru mașinile de găurit cu percuție

- **Purtați echipament de protecție pentru urechi în cazul utilizării mașinilor de găurit cu percuție.** Expunerea la zgomot poate determina pierderea auzului.
- **Utilizați mânerele suplimentare furnizate împreună cu unealta.** Pierderea controlului poate determina vătămări personale.
- **Țineți unealta electrică de suprafețele izolate pentru prindere atunci când efectuați o operație în care accesoriul de debitat poate atinge cabluri ascunse sau propriul cablu de alimentare.** Tăierea unui cablu sub tensiune de către accesoriul de debitat va determina scurgerea curentului în componentele metalice expuse ale unelei electrice și ar putea electrocuta operatorul.
- **Utilizați clești sau o altă modalitate practică de a fixa și sprijini piesa de prelucrat pe o platformă stabilă.** Ținând piesa de prelucrat în mână sau sprijinită de corp, aceasta va fi instabilă și poate conduce la pierderea controlului.
- **Purtați protecții pentru urechi atunci când efectuați operații de găurire cu ciocanul pe perioade îndelungate de timp.** Expunerea prelungită la zgomot de înaltă intensitate poate determina pierderea auzului. Pierderea temporară a auzului sau vătămarea gravă a timpanelor poate rezulta ca urmare a nivelurilor ridicate de sunet generate de operațiile de găurire cu ciocanul.
- **Purtați ochelari de protecție sau alt echipament de protecție pentru ochi.** Operațiile de dăltuire și găurire pot determina proiectarea așchiilor. Particulele proiectate pot cauza vătămarea definitivă a ochilor. Purtați o mască de praf sau un respirator pentru aplicații care generează praf. Este posibil să fie necesar echipament de protecție pentru urechi pentru majoritatea aplicațiilor.
- **Utilizați întotdeauna mânerele laterale furnizate împreună cu unealta. Strângeți bine mânerul lateral înainte de utilizare. Țineți întotdeauna ferm unealta. Nu încercați să operați această unealtă fără a o ține cu ambele mâini.** Operarea acestei unele cu o mână va determina pierderea controlului. Străpungerea sau întâlnirea materialelor dure precum barele metalice poate fi, de asemenea, periculoasă.

- Verificați întotdeauna carotele înainte de utilizare. Nu utilizați niciodată carote deteriorate.
- **Accesorii ciocanului și uneltele devin fierbinți în timpul utilizării.** Purtați mănuși atunci când le atingeți.
- Purtați încălțăminte care nu alunecă pentru a preveni vătămările atunci când stați sau mergeți pe suprafețe alunecoase.
- Utilizați doar accesorii de tăiat concepute pentru această unealtă. Utilizarea unor accesorii nerecomandate pot conduce la vătămări datorate pierderii controlului.
- **Nu operați această unealtă pe perioade îndelungate de timp.** Vibrațiile cauzate de acțiunea ciocanului pot fi periculoase pentru mâinile și brațele dvs. Folosiți mănuși pentru a oferi o amortizare suplimentară și limitați expunerea făcând pauze de odihnă dese.
- **Orificiile de aerisire acoperă adesea componentele în mișcare și trebuie să fie evitate.** Îmbrăcămintea largă, bijuteriile sau părul lung pot fi prinse în componentele în mișcare.



AVERTISMENT: Vă recomandăm să folosiți un dispozitiv pentru curentul rezidual cu un curent nominal de 30mA sau mai puțin.

Riscuri reziduale

Riscurile următoare sunt inerente în cazul utilizării mașinilor de găurit:

- Vătămări cauzate de atingerea componentelor rotative sau a componentelor fierbinți ale uneltei.

În ciuda aplicării regulamentelor de siguranță corespunzătoare și implementării dispozitivelor de siguranță, anumite riscuri reziduale nu pot fi evitate. Acestea sunt:

- Afectarea auzului.
- Riscul de strivire a degetelor la schimbarea accesoriilor.
- Pericolele asupra sănătății cauzate de inhalarea prafului rezultat în urma prelucrării lemnului.
- Riscul de vătămări personale datorat particulelor proiectate.
- Riscul de vătămări personale datorat utilizării prelungite.

Marcajele prezente pe unealtă

Pictogramele următoare sunt afișate pe unealtă:



Citiți manualul de instrucțiuni înainte de utilizare.



Purtați echipament de protecție pentru urechi.



Purtați echipament de protecție pentru ochi.

AMPLASAREA CODULUI PENTRU DATA (FIG. 1)

Codul pentru dată (h), care include, de asemenea, anul de fabricație este imprimat pe carcasă.

Exemplu:

2015 XX XX
Anul fabricației

Conținutul ambalajului

Ambalajul conține:

- 1 Mașină de găurit cu percuție
- 1 Mâner lateral
- 1 Tijă pentru adâncime
- 1 Cheie de mandrină (numai D21570K)
- 1 Manual de instrucțiuni

- Verificați eventualele deteriorări ale uneltei, ale componentelor sau accesoriilor, ce ar fi putut surveni în timpul transportului.
- Acordați timpul necesar pentru a citi integral și pentru a înțelege acest manual înaintea utilizării.

Descriere (fig. 1, 4)



AVERTISMENT: Nu modificați niciodată unealta electrică sau vreo componentă a acesteia. Acest fapt ar putea conduce la deteriorări sau vătămare personală.

- Întreprupător de declanșare
- Manetă inversoare
- Mandrină
- Selector viteză/mod
- Mâner lateral
- Lumină indicatoare (DWD530, D21570)
- Mâner principal
- Cod dată

i. Cheie mandrină (D21570)

j. Buton de blocare

DESTINAȚIA DE UTILIZARE

Mașina dvs. de găurit cu percuție pentru regim greu a fost concepută pentru aplicații profesionale de găurire și găurire cu percuție.

D21570 a fost concepută pentru operațiunile profesionale de găurire uscată cu burghie diamantate în zidărie.

NU utilizați în condiții de umezeală sau în prezența lichidelor sau a gazelor inflamabile.

Aceste mașini de găurit cu percuție pentru regim greu sunt unelte electrice profesionale.

NU permiteți copiilor să intre în contact cu unealta. Este necesară supravegherea atunci când unealta este folosită de operatori neexperimentați.

- Acest aparat nu este destinat utilizării de către persoane (inclusiv copii) cu capacități fizice, senzoriale sau mentale reduse sau de către persoane lipsite de experiență și cunoștințe, cu excepția cazurilor în care acestea sunt supravegheate de către o persoană responsabilă pentru siguranța lor. Copiii nu trebuie lăsați niciodată singuri cu acest produs.

ÎNTRERUPĂTORUL DE DECLANȘARE (FIG. 3)

Pentru a porni mașina de găurit cu percuție, apăsați întrerupătorul de declanșare (a). Pentru a opri unealta, eliberați întrerupătorul.

VITEZA VARIABILĂ (FIG. 3)

Viteza variabilă permite controlul vitezei. Cu cât este apăsat mai mult întrerupătorul de declanșare (a), cu atât este mai mare viteza mașinii de găurit.

Dacă este necesar, apăsați butonul de blocare (j) pentru funcționare continuă și eliberați butonul. Butonul de blocare funcționează numai la viteză maximă și în sensul de rotire înainte.

Pentru a opri operarea continuă a unelei, apăsați scurt întrerupătorul și eliberați-l. Opriti întotdeauna unealta atunci când ați terminat lucrul și înainte de a o deconecta.

NOTĂ: Folosiți viteze reduse pentru începerea găurilor, pentru găurirea în materiale plastice sau ceramică sau pentru introducerea șuruburilor.

MANETA DE INVERSARE (FIG. 3)

Maneta inversoare (b), situată deasupra întrerupătorului de declanșare, schimbă direcția de rotire a mașinii de găurit cu percuție și se folosește atunci când trebuie scoase șuruburi și burghiele blocate.

Pentru a utiliza unealta în modul de rotire inversă, eliberați întrerupătorul de declanșare (a) și împingeți maneta la stânga (privind dinspre capătul mandrinei).

Pentru a utiliza unealta în modul de rotire înainte, eliberați întrerupătorul de declanșare și împingeți maneta la dreapta (privind dinspre capătul mandrinei).

Reduceți maneta inversoare în poziția înainte după ce ați finalizat toate operațiunile în modul de funcționare inversă.

UTILIZAREA LA VITEZĂ MARE/MICĂ (FIG. 1, 5)

Transmisia în două trepte cu care este dotată mașina de găurit cu percuție permite utilizarea acesteia într-o gamă largă de aplicații și cu un număr mai mare de tipuri de accesorii.

Pentru operațiunile la **VITEZĂ MICĂ**, rotiți inelul (d) la simbolul burghiului pentru poziția 1 de găurit.

Pentru operațiunile la **VITEZĂ MARE**, rotiți inelul (d) la simbolul burghiului pentru poziția 2 de găurit.

Angrenajul cu roți zimțate a fost conceput pentru a putea fi comutat doar atunci când sistemul este oprit. Poate fi necesar, totuși, să rotiți ușor mandrina cu mâna pentru a alinia roțile dințate în timp ce rotiți inelul.

OBSERVAȚIE: *NU ÎNCERCAȚI SĂ SCHIMBAȚI VITEZELE rotind inelul atunci când unealta este în funcțiune. Făcând acest lucru veți deteriora angrenajul.*

SELECTORUL DE MOD: GĂURIRE CU PERCUȚIE/GĂURIRE (FIG. 1, 5)

Pentru a trece unealta din modul de găurire în cel de găurire cu percuție (sau invers) rotiți inelul (d) spre simbolul corespunzător, conform figurii 5.

Rotiți inelul (d) spre simbolul burghiului pentru găurire sau spre cel al ciocanului pentru găurire cu percuție, conform figurii.

AMBREIAJUL DE LIMITARE A CUPLULUI

Această unealtă este dotată cu un ambreiaj limitator de cuplu care reduce reacția de cuplu maxim transmisă către operator în cazul blocării unui burghiu. Această caracteristică previne, de asemenea, blocarea angrenajului și a motorului electric. Ambreiajul de limitare a cuplului a fost setat din fabrică și nu poate fi ajustat.

E-CLUTCH ANTI-LOCK CONTROL™ (FIG. 4) DWD530, D21570

Este posibil ca mașina dumneavoastră de găurit DEWALT să vină echipată cu un sistem electronic

numit E-CLUTCH Anti-Lock Control™. Acesta este conceput pentru a vă ajuta să controlați unealta în cazul în care s-ar bloca și de a evita să vă fie smulsă din mâini. Acest lucru se poate întâmpla atunci când efectuați operațiuni de găurire în metal sau folosiți burghie cu diametru mare în lemn.

În cazul apariției unui blocaj, motorul efectuează câteva cicluri de pornire/oprire pentru o perioadă determinată de timp. Aceasta reduce reacția cauzată de blocare și vă permite să mențineți mașina de găurit sub control. Eliberarea întrerupătorului resetează funcția E-Clutch și unitatea va funcționa în mod normal atunci când întrerupătorul este apăsat din nou.

Sistemul E-CLUTCH Anti-Lock Control™ are și o protecție la suprasarcină concepută pentru a ca unealta să nu devină prea fierbinte pe parcursul aplicațiilor cu încărcătură mare.

În cazul în care unealta devine excesiv de fierbinte pe parcursul operațiunii, aceasta caracteristică va opri motorul. Aceasta va continua să oprească motorul în cazul în care unealta este repornită și băgată în sarcină mare înainte de a se fi răcit.

Figura 4 descrie eticheta cu instrucțiuni (n), amplasată pe carcasă. Există două moduri de alertare.

1. **Modul Angrenat:** Atunci când apare o situație de blocaj, lumina se va aprinde și va rămâne aprinsă în timp ce motorul va efectua o serie de cicluri pornit/opri pentru o perioadă prestabilită de timp înainte ca E-CLUTCH Anti-Lock Control™ să oprească complet unealta. Atunci când unealta funcționează în mod normal, lumina rămâne stinsă.
2. **Modul Problemă:** O serie de licăriri continue apărute atunci când întrerupătorul este tras indică faptul că sistemul electronic nu mai funcționează. Unealta poate continua să funcționeze și fără ajutorul sistemului E-CLUTCH Anti-Lock Control™, dar trebuie reparată cât mai curând posibil.

Siguranța electrică

Motorul electric a fost conceput pentru a fi alimentat cu un singur nivel de tensiune. Verificați întotdeauna ca alimentarea cu energie să corespundă tensiunii de pe plăcuța cu specificații.



Unealta dvs. DEWALT prezintă izolare dublă în conformitate cu standardul EN 60745; prin urmare, nu este necesară împământarea.



AVERTISMENT: Unitățile de 115 V trebuie să fie operate printr-un

transformator de izolare de siguranță, cu ecrane conectate la împământare între bobina principală și cea secundară.

Acest produs trebuie folosit împreună cu un transformator de siguranță fabricat conform cu standardele BSEN61558 și BS4343. Nu lucrați niciodată fără acest transformator montat.

În cazul în care cablul de alimentare este deteriorat, acesta trebuie să fie înlocuit cu un cablu special pregătit, disponibil la unitatea de service DEWALT.

Înlocuirea ștecherului (numai pentru Regatul Unit și Irlanda)

Dacă trebuie instalat un ștecher de alimentare nou:

- Eliminați în siguranță ștecherul vechi.
- Conectați conductorul maro la borna sub tensiune din priză.
- Conectați conductorul albastru la borna neutră.



AVERTISMENT: Nu trebuie efectuată nicio conexiune la borna de împământare.

Urmați instrucțiunile de montaj furnizate împreună cu ștecherile de bună calitate. Siguranță recomandată: 13 A.

Utilizarea unui cablu prelungitor

În cazul în care este necesar un cablu prelungitor, utilizați un cablu prelungitor aprobat, cu 3 conductori, adecvat pentru puterea absorbită a acestei unelte (consultați specificația tehnică). Dimensiunea minimă a conductorilor este 1,5 mm²; lungimea maximă este 30 m.

Atunci când utilizați un tambur cu cablu, desfășurați întotdeauna complet cablul.

ASAMBLARE ȘI REGLAJE



AVERTISMENT: Pentru a reduce riscul vătămării, opriți unitatea și deconectați aparatul de la sursa de alimentare înainte de a instala și a scoate accesoriile, înainte de a efectua reglajele sau modificări de instalare sau atunci când efectuați reparații. Asigurați-vă că întrerupătorul de declanșare se află în poziția OPRIT. O pornire accidentală poate cauza vătămarea.

Mânerul lateral (fig. 2)



AVERTISMENT: Pentru a reduce riscul de vătămări personale, operați **ÎNTOTDEAUNA** unealta cu mânerul lateral instalat corect. Nerespectarea acestor instrucțiuni poate conduce la alunecarea mânerului lateral în timpul utilizării și la pierderea ulterioară a controlului. Țineți unealta cu ambele mâini pentru a maximiza controlul.

Această unealtă este furnizată împreună cu un mâner lateral (e). Acesta se prinde de partea frontală a cutiei de viteză așa cum este în figura 2 și poate fi rotit la 360° pentru utilizarea cu mâna dreaptă sau stângă.

După ce mânerul lateral a fost rotit pe poziție, acesta trebuie împins spre spate până când canelurile (k) de pe marginea acestuia sunt aliniate și complet angrenate în urechile proeminente (m) de pe partea inferioară a cutiei de viteze. Mânerul lateral se fixează apoi în siguranță rotindu-l în sensul acelor de ceasornic până este strâns.

OPERARE

Instrucțiuni de utilizare



AVERTISMENT: Pentru a reduce riscul de vătămare, opriți unitatea și deconectați mașina înainte de instalarea și demontarea accesoriilor, înainte de a efectua ajustări, modificări de setare sau reparații. Asigurați-vă că întrerupătorul de pornire se află în poziția OPRIT. O pornire accidentală poate cauza vătămări corporale.



- AVERTISMENT:**
- Respectați întotdeauna instrucțiunile de siguranță și reglementările aplicabile.
 - Pentru a reduce riscul de vătămare personală, asigurați-vă **ÎNTOTDEAUNA** că piesa de prelucrat este ancorată sau fixată bine. În cazul găuririi de materiale subțiri, folosiți o bucată suplimentară de lemn pentru a preveni deteriorarea materialului.
 - Pentru a reduce riscul de vătămări personale, operați întotdeauna unealta cu mânerul lateral instalat corect. Nerespectarea

acestor instrucțiuni poate conduce la alunecarea mânerului lateral în timpul utilizării și la pierderea ulterioară a controlului. Țineți unealta cu ambele mâini pentru a maximiza controlul.

- Nu încercați să strângeți sau să slăbiți burghiile (sau orice alt accesoriu) apucând de partea din față a mandrinei și pornind unealta. Acest fapt poate conduce la deteriorarea mandrinei și la vătămare personală.
- Pericol de arsuri. Purtați **ÎNTOTDEAUNA** mănuși când schimbați accesoriile. Componentele metalice accesibile pe unealtă și accesoriile pot fi extrem de fierbinți în timpul utilizării. Bucățile mici de material spart pot leza mâinile goale.

Poziția corectă a mâinilor (fig. 6)



AVERTISMENT: Pentru a reduce riscul de vătămări corporale grave, adoptați **ÎNTOTDEAUNA** o poziție corectă a mâinilor, conform ilustrației.



AVERTISMENT: Pentru a reduce riscul de vătămări corporale grave, țineți **ÎNTOTDEAUNA** unealta ferm pentru a fi pregătiți pentru o reacție neașteptată.

Poziția corectă a mâinilor presupune poziționarea unei mâini pe mânerul lateral (e) și a celeilalte mâini pe mânerul principal (g).

Mandrina rapidă (fig. 7–9)

DWD522, DWD524, DWD525, DWD530

Modelele DWD522, DWD524, DWD525 și DWD530 sunt prevăzute cu o mandrină rapidă (c) pentru a schimba burghiile într-un mod mai practic. Pentru a introduce un burghiu sau un alt accesoriu, urmați pașii enumerați mai jos.

1. Prindeți partea din spate a mandrinei cu o mână și folosiți cealaltă mână pentru a roti jumătatea din față în sens invers acelor de ceasornic, conform ilustrației din figura 7. Rotiți destul de mult astfel încât mandrina să se deschidă suficient pentru a permite introducerea accesoriului dorit.
2. Introduceți burghiul sau alt accesoriu circa 19 mm (3/4") în mandrină și strângeți bine ținând de jumătatea din spate a mandrinei și rotind porțiunea din față în sensul acelor de ceasornic. Când mandrina este

aproape strânsă, veți auzi un clic. După 4–6 clicuri, mandrina este strânsă bine în jurul accesoriului.

3. Pentru a scoate un accesoriu, repetați pasul 1 menționat mai sus.



AVERTISMENT: Nu încercați să strângeți burghiile (sau orice alt accesoriu) apucând de partea din față a mandrinei și pornind unealta. Acest fapt poate conduce la deteriorarea mandrinei și la vătămare personală.

DEMONTAREA MANDRINEI FĂRĂ CHEIE (FIG. 8)

Strângeți mandrina în jurul capătului mai scurt al unei chei imbus (nefumizate), cu dimensiunea mai mare sau egală cu 6 mm (1/4"). Folosind un ciocan ușor sau o bucată de lemn, loviți capătul mai lung în sens invers acelor de ceasornic. Așa se va slăbi mandrina astfel încât să poată fi deșurubată manual.

INSTALAREA MANDRINEI FĂRĂ CHEIE (FIG. 9)

Înșurubați mandrina cu mâna până la capăt. Strângeți mandrina în jurul capătului mai scurt al unei chei hexagonale de 1/4" (6 mm) sau mai mari (nu este furnizată). Loviți cu un ciocan moale capătul mai lung în sensul acelor de ceasornic.

Mandrină cu cheie (fig. 1)

D21570

Modelul D21570 este prevăzut cu o mandrină cu cheie (c). Pentru a introduce un burghiu sau un alt accesoriu, urmați pașii enumerați mai jos.

1. Strângeți manșonul mandrinei cu mâna.
2. Poziționați cheia mandrinei în fiecare dintre cele trei orificii și strângeți în sensul acelor de ceasornic. Este important să strângeți mandrina de la toate cele trei orificii, pentru a preveni alunecarea.

Pentru a scoate burghiul, rotiți cheia de mandrină în sens invers acelor de ceasornic doar de la un orificiu, apoi desfaceți mandrina cu mâna.

Orice centru de service autorizat DEWALT poate monta o mandrină rapidă în locul celei cu cheie.

Tija pentru adâncime (fig. 2)

PENTRU A REGLA TIJA DE ADÂNCIME (L):

Slăbiți mânerul (e) și mișcați tija astfel încât distanța dintre capătul acesteia și capătul burghiului să fie egală cu adâncimea de găurire dorită. Atunci când găuriți cu tija de adâncime, opriți-vă atunci când capătul acesteia ajunge la suprafața materialului.

Găurirea

Rotiți inelul spre simbolul burghiului pentru găurire sau spre cel al ciocanului pentru găurire cu percuție. Montați și strângeți burghiul dorit în mandrină.

OPERAȚIA DE GĂURIRE

Selectați intervalul dorit de viteză/cuplu de strângere folosind selectorul de viteză, pentru a potrivi viteza cu cuplul de strângere adecvat pentru operația planificată.

1. Pentru LEMN, folosiți burghie elicoidale, burghie cu șurub de ghidare, burghie spiralate de mare putere sau carote de găurire. Pentru METAL, utilizați burghie elicoidale de oțel sau carote de găurire. Folosiți un lubrifiant pentru debitare atunci când găuriți metale. Excepțiile sunt fonta și alama care trebuie găurite uscat. Pentru ZIDĂRIE, utilizați accesorii cu vârfuri sinterizate sau speciale pentru zidărie. Leșirea egală și constantă de pulbere indică faptul că găurirea este efectuată la viteza corectă.
2. Apăsați întotdeauna în linie dreaptă cu burghiul. Folosiți o presiune suficientă pentru a păstra burghiul în material, însă nu apăsați atât de tare încât să blocați motorul sau să îndoiiți burghiul.
3. Țineți unealta ferm cu ambele mâini pentru a controla acțiunea de rotire a mașinii de găurit.



AVERTISMENT: Unealta se poate bloca dacă este supraîncărcată, cauzând o răscucire bruscă. Fiți întotdeauna vigilenți în acest sens. Țineți unealta ferm cu ambele mâini pentru a controla acțiunea de rotire și a evita vătămarea.

4. **ÎN CAZUL ÎN CARE MAȘINA DE GĂURIT SE BLOCHEAZĂ**, acest fapt survine de obicei datorită faptului că este supraîncărcată sau utilizată necorespunzător. **ELIBERAȚI IMEDIAT ÎNTRERUPĂTORUL**, scoateți burghiul din material și determinați cauza blocării. **NU ACȚIONAȚI ÎNTRERUPĂTORUL ÎN POZIȚIA PORNIT ȘI OPRIT ÎN ÎNCERCAREA DE A PORNII O MAȘINĂ DE GĂURIT BLOCATĂ — ACEST LUCRU POATE DETERIORA MAȘINA DE GĂURI.**
5. Pentru a reduce la minim blocarea sau ruperea în material, reduceți presiunea aplicată pe mașina de găurit pentru a facilita pătrunderea burghiului prin porțiunea finală a găurii.

- Țineți motorul în funcțiune atunci când retrageți burghiul din gaură. Acest fapt va preveni blocarea.
- Cu mașinile de găurit cu viteză variabilă, nu este necesar să folosiți un punctator pentru a începe operația de găurire. Folosiți o viteză mică pentru a începe gaura și accelerați apăsând mai tare pe întrerupător atunci când gaura este suficient de adâncă încât burghiul să nu alunece în afară.

OPERAȚIA DE GĂURIRE CU CIOCANUL

- Atunci când găuriți, folosiți suficientă forță pe ciocan pentru a-l face să nu salte excesiv sau mișcarea în sus a accesoriului. O forță excesivă va genera viteze mai mici de găurire, supraîncălzirea și un randament de găurire redus.
- Găuriți drept, ținând accesoriul în unghi drept pe piesa de prelucrat. Nu aplicați presiune laterală pe accesoriu în timpul găuririi deoarece acest lucru va determina blocarea canalelor accesoriului și o viteză de găurire inferioară.
- Atunci când faceți găuri mari, dacă viteza ciocanului începe să se micșoreze, trageți parțial accesoriul din gaură, cu unealta încă în funcțiune, pentru a ajuta la scoaterea reziduurilor din gaură.
- Pentru zidărie, utilizați accesorii cu vârfuri sinterizate sau speciale pentru zidărie. Ieșirea egală și constantă de pulbere indică faptul că găurirea este efectuată la viteza corectă.

GĂURIREA DIAMANTATĂ D21570

Modelul D21570 este conceput pentru găurire diamantată uscată cu diametre de până la 127 mm în zidărie.

Pentru găurirea diamantată în zidărie, cu diametre mai mari de atât și pentru găurirea diamantată în zidărie și beton cu diametre medii și mari, vă sfătuim să utilizați mașinile de găurit cu carote diamantate DEWALT D21580, D21582 sau D21583.

Utilizați viteza a 2-a atunci când lucrați cu carote diamantate cu diametrul cuprins între 22-68 mm. Folosiți întotdeauna viteza a 1-a atunci când utilizați carote diamantate cu diametrul cuprins între 68 mm și 127 mm.

Urmați recomandările producătorului sau cele înscrise pe carotă pentru utilizarea accesoriilor.

NOTĂ: Utilizați întotdeauna carote cu sistem integrat de centrare.

- Introduceți burghiul de centrare în portburgiul aflat în centrul carotei.
Găuriți la viteză mică până când carota penetrează suprafața aproximativ 5–10 mm.
- Scoateți accesoriul și deconectați unealta.
- Scoateți burghiul de centrare din portburgiul.
- Conectați unealta și introduceți carota în piesa de prelucrat.
- Începeți să găuriți, crescând viteza la maxim și găuriți până la adâncimea dorită.

ÎNȚREȚINEREA

Unealta dvs. DEWALT a fost concepută pentru a opera o perioadă îndelungată de timp, cu un nivel minim de întreținere. Funcționarea satisfăcătoare continuă depinde de îngrijirea corespunzătoare a unelei și de curățarea în mod regulat.



AVERTISMENT: Pentru a reduce riscul vătămării, oprți unitatea și deconectați aparatul de la sursa de alimentare înainte de a instala și a scoate accesoriile, înainte de a efectua reglajele sau modificări de instalare sau atunci când efectuați reparații. Asigurați-vă că întrerupătorul de declanșare se află în poziția OPRIT. O pornire accidentală poate cauza vătămarea.



Lubrifierea

Unealta dumneavoastră a fost lubrifiată corespunzător înainte de a ieși din fabrică. După două până la șase luni, în funcție de regimul de lucru, duceți sau trimiteți unealta la un centru de service autorizat pentru o curățare completă, inspecție și lubrifiere. Unelele utilizate constant în procesul de producție vor trebui lubrifiate mai des. De asemenea, unelele care nu au funcționat perioade lungi de timp vor trebui lubrifiate înainte de a fi utilizate din nou.



Curățarea



AVERTISMENT: Suflați murdăria și praful din carcasa principală cu aer uscat de îndată ce se strânge murdărie în interiorul și în jurul orificiilor de aerisire. Purtați echipament de

protecție aprobat pentru ochi și o mască aprobată de praf atunci când efectuați procedura următoare.



AVERTISMENT: Nu utilizați niciodată solvenți sau alte produse chimice puternice pentru curățarea componentelor nemetalice ale uneltei. Aceste produse chimice pot deprecia materialele utilizate în aceste componente. Folosiți o cârpă umezită doar cu apă și cu săpun delicat. Nu permiteți niciodată pătrunderea vreunui lichid în unealtă; nu scufundați niciodată vreo parte a uneltei în lichid.

vă rugăm să returnați produsul dvs. la orice agent de reparații autorizat care îl va colecta pentru dvs.

Puteți verifica localizarea celui mai apropiat agent de reparații autorizat contactând biroul DEWALT la adresa indicată în prezentul manual. Alternativ, o listă a agenților de reparații DEWALT autorizați și detalii complete despre operațiile de service post-vânzare și despre datele de contact sunt disponibile pe Internet la adresa: www.2helpU.com.

Accesorii opționale



AVERTISMENT: Deoarece accesoriile, altele decât cele oferite de DEWALT, nu au fost testate pentru acest produs, folosirea lor cu această unealtă poate fi periculoasă. Pentru a reduce riscul de vătămare, trebuie utilizate exclusiv accesorii recomandate DEWALT împreună cu acest produs.

Consultați reprezentantul dvs. pentru informații suplimentare despre accesoriile corespunzătoare.

Protejarea mediului înconjurător



Colectarea separată. Acest produs nu trebuie să fie aruncat împreună cu gunoiul menajer.

În cazul în care constatați că produsul dvs. DEWALT trebuie înlocuit sau în cazul în care nu vă mai este de folos, nu îl aruncați împreună cu gunoiul menajer. Prevedeți colectarea separată pentru acest produs.



Colectarea separată a produselor uzate și a ambalajelor permite reciclarea și refolosirea materialelor. Reutilizarea materialelor reciclate contribuie la prevenirea poluării mediului înconjurător și reduce cererea de materii prime.

Este posibil ca regulamentele locale să prevadă colectarea separată a produselor electrice de uz casnic la centrele municipale de deșeurii sau de către comerciant atunci când achiziționați un produs nou.

DEWALT pune la dispoziție o unitate pentru colectarea și reciclarea produselor DEWALT când acestea au ajuns la sfârșitul perioadei de funcționare. Pentru a beneficia de acest serviciu,

zst00268936 - 11-11-2019



Stanley Black & Decker Romania SRL
Phoenicia Business Center
Strada Turturelelor Nr. 11A, Etaj 4
Module 12-15, Sect. 3, Bucuresti
Tel: +4021.320.61.05
Fax: +4037.225.36.84
Email: Office.Bucharest@sbdinc.com

Garanție legală de conformitate¹ pentru produsele Stanley Black & Decker

Produs:

COD:

Serie mașină:/.....

Serie acumulatori:/.....

Serie stație încărcare:

Distribuitorul (vânzător autorizat/magazin)/adresă, tel., fax:
.....
.....

Cumpărător:

Produs cumpărat cu factură/bon nr:

Data:

Cumpărătorul a fost informat asupra caracteristicilor și a domeniului de utilizare ale produsului. S-a efectuat proba de funcționare a produsului, a fost înstruit cumpărătorul cu privire la modul de funcționare și normele de siguranță a muncii, s-a predat produsul împreună cu accesoriile în perfectă stare de funcționare, s-au predat instrucțiunile în limba română privind transportul, depozitarea, utilizarea și întreținerea. S-a verificat corectitudinea datelor înscrise în garanția legală de conformitate „Documentul”).

Condițiile de garanție de mai jos fac parte din prezentul document și au fost luate la cunoștință de către Cumpărător.

Persoana care aduce produsul și prezintă actele de proprietate (Documentul și factura sau bonul fiscal în original sau în copie) este considerată împuternicită să reprezinte proprietarul în relația cu distribuitorul (vânzătorul) autorizat. Conform prevederilor legale², consumatorii (consumator - orice persoană fizică sau grup de persoane fizice constituite în asociații, care acționează în scopuri din afara activității

sale comerciale, industriale sau de producție, artizanale ori liberale), într-un termen de **doi ani** de la livrarea produsului (termen de garanție legală), vor avea dreptul:

- să ceară repararea produsului sau înlocuirea acestuia, fără plată, într-o perioadă de timp rezonabilă ce nu poate depăși 15 zile calendaristice de la data la care a fost adusă la cunoștință lipsa conformității sau a predat produsul vânzătorului ori persoanei desemnate de acesta pe baza unui document de predare-preluare, cu excepția situației când această măsură este imposibilă (dacă nu se pot asigura produse identice pentru înlocuire) sau disproporționată (dacă impune costuri nerezonabile vânzătorului);
- să ceară reducerea corespunzătoare a prețului sau rezoluțiunea contractului în cazul în care nu beneficiază de repararea sau înlocuirea produsului sau măsurile reparatorii nu au fost luate într-o perioadă rezonabilă. Rezoluțiunea nu este posibilă dacă lipsa conformității este minoră;
- să aleagă între înlocuirea produsului sau rezoluțiunea contractului în cazul în care produsele de folosință îndelungată (produs complex, constituit din piese și subsansambluri, proiectat și construit pentru a putea fi utilizat pe durată medie de utilizare și asupra căruia se pot efectua reparații sau activități de întreținere) defecte în termenul de garanție legală nu pot fi reparate sau durata cumulată de nefuncționare din cauza deficiențelor apărute în termenul de garanție legală depășește 10% din durata acestui termen.

După expirarea termenului de doi ani menționat mai sus, consumatorii pot pretinde remedierea sau înlocuirea produselor care nu pot fi folosite în scopul pentru care au fost realizate ca urmare a unor vicii ascunse apărute în cadrul duratei medii de utilizare, în condițiile legii.

Pentru produsele a căror durată medie de utilizare este mai mică de doi ani, termenul de doi ani, menționat mai sus se reduce la această durată.

¹ Garanția legală de conformitate reprezintă protecția juridică a consumatorului rezultată prin efectul legii în raport cu lipsa de conformitate, reprezentând obligația legală a vânzătorului față de consumator ca, fără solicitarea unor costuri suplimentare, să aducă produsul la conformitate, incluzând restituirea prețului plătit de consumator, repararea sau înlocuirea produsului, dacă acesta nu corespunde condițiilor enunțate în declarațiile referitoare la garanție sau în publicitatea aferentă

² Legea nr. 449/2003 privind vânzarea produselor și garanțiile asociate acestora, Ordonanța Guvernului nr. 21/1992 privind protecția consumatorilor.

Consumatorul trebuie să informeze vânzătorul despre lipsa de conformitate în termen de două luni de la data la care a constatat-o.

Până la proba contrară, lipsa de conformitate apărută în termen de șase luni de la livrarea produsului se prezumă că a existat la momentul livrării acestuia, cu excepția cazurilor în care prezumția este incompatibilă cu natura produsului sau a lipsei de conformitate.

Durata medie de utilizare a produselor de 6 (șase) ani de la data achiziției.

Piesele de schimb înlocuite la produs beneficiază de garanție numai în cazul în care acestea au fost montate într-un centru autorizat de întreținere și reparații.

În cadrul termenului de garanție, vânzătorul suportă toate costurile privind repararea sau înlocuirea pieselor de schimb executate defecte. Pentru lucrările de reparație executate se acordă garanție. Garanția nu se extinde asupra accesoriilor consumabilelor (precum baterii, furtunuri, curele, perii colectoare, lanțuri, cuțite, lance, pistol, cap prindere lamă, role ghidaj, cablu alimentare, întinzător lanț, bujii, ulei, filtre aer și benzină) care intră în componența produsului, cu excepția cazului în care acestea prezintă vicii ascunse.

Adăugați ulei la generatoarele **Black & Decker**. Verificați periodic nivelul de ulei al generatoarelor și compresoarelor. Este interzis a se utiliza generatoarele pentru invertoare sau aparate de sudură.

Produsele din gamele **Black & Decker și Stanley FatMax** sunt de uz gospodăresc (bricolaj) și nu sunt destinate uzului profesional, prestării de servicii sau lucrări către terți.

Situații în care nu vom repara produsele în baza garanției legale de conformitate

1. Nerespectarea de către consumator a condițiilor de transport, manipulare, instalare, depozitare, utilizare (inclusiv scopul utilizării) și întreținere precizate în instrucțiunile ce însoțesc produsul (aplicabil, după caz).
2. Defectele care au apărut ca urmare a utilizării unor accesorii ori consumabile care nu sunt originale Stanley Black & Decker Romania ori care nu sunt compatibile cu produsul.
3. Produsul prezintă defecțiuni cauzate de necunoaștere, omitere, neglijență ori accident.

În cazul în care constatați deteriorări (lovituri/defecte) la produsele Stanley Black & Decker Romania, vă rugăm să vă adresați celui mai apropiat centru service autorizat menționat la adresa web-site-ului www.2helpU.com ori vânzătorului.

Utilizatorii MyDeWALT și My STANLEY care își înregistrează în cel mult 28 de zile de la cumpărare produsele pe platformele destinate (<http://www.dewalt.ro/3/>, respectiv, <http://www.stanleyworks.ro/mystanley>) pot extinde gratuit garanția sculelor până la trei ani. Pentru a beneficia de această garanție este necesară prezentarea dovezii cumpărării, certificatul de garanție și imprimarea certificatului de garanție extinsă. Unele produse sunt excluse, pentru acestea se aplică Termenii și Condițiile DeWALT și Stanley.

Garanția acordată persoanelor juridice

În cazul persoanelor juridice termenul de garanție aplicabil este de un an. Acest termen de garanție este aplicabil tuturor produselor Stanley Black & Decker Romania, respectiv atât produselor pentru uz profesional cât și celor pentru uz gospodăresc (bricolaj).

În cadrul acestui termen, cumpărătorul persoană juridică poate solicita înlocuirea sau repararea produsului.

Situațiile care duc la pierderea garanției legale de conformitate, descrise mai sus, sunt aplicabile și în cazul garanției acordate persoanelor juridice.

REPARAȚII ÎN PERIOADA DE GARANȚIE

Data intrării:	Data reparației:	Defecțiune:
Comandă reparație:	Data predării:	
<i>Clientul confirmă prin semnătură executarea gratuită a reparației în garanție și primirea produsului reparat.</i>		
Semnătură client:	Semnătură și ștampilă service:	
Data intrării:	Data reparației:	Defecțiune:
Comandă reparație:	Data predării:	
<i>Clientul confirmă prin semnătură executarea gratuită a reparației în garanție și primirea produsului reparat.</i>		
Semnătură client:	Semnătură și ștampilă service:	
Data intrării:	Data reparației:	Defecțiune:
Comandă reparație:	Data predării:	
<i>Clientul confirmă prin semnătură executarea gratuită a reparației în garanție și primirea produsului reparat.</i>		
Semnătură client:	Semnătură și ștampilă service:	

LISTA CENTRELOR SERVICE AUTORIZATE

Nr.	Oras	Agent Service	Adresa	Email	Telefon	Fax
1	Bucuresti	YALCO ROMANIA SRL	Sos. Pipera nr.48,020112	reparatii@yalco.ro	+4021 232 31 47 +4021 232 31 49	+4021 232 31 76
2	Bucuresti	Edelweiss Grup SRL	B-dul. Vasile Milea nr. 2F 061344	service@edelweissgrup.ro	+4021 319 13 13	+4021 319 13 14
3	Ploiesti	METATOOLS SRL	Str. Poligonului Nr. 2 100070	service@Metatools.ro	+40374 473 034 +40747 118 112	+40244 406 698
4	Bacau	PARTENER SRL	Calea Moinești nr. 34, 600281	service@partner.ro	+4023 451 03 77	+40234 510 955
5	Cluj	EPINVEST S.R.L.	Str. Avram Iancului Nr. 502-504 407280	service@epinvest.ro	+40745 637 949	+40264 594 565
6	Baia Mare	PRO TOOLS S.R.L.	Str. Iuliu Maniu, Nr. 28 430131	office@protools.ro	+40262 218 794	+40262 276 535
7	Constanta	TRITON SRL	B-dul Aurel Vlaicu, Nr. 217	office@triton.com.ro	+4037 048 41 55	+4037 048 41 18
8	Tulcea	ABC International SRL	Str. Babadag, Nr. 5, Bl. 1, Sc. A, Parter	service@unelte.com.ro	+40240 518 260	+40240 517 669