

**DEWALT®**

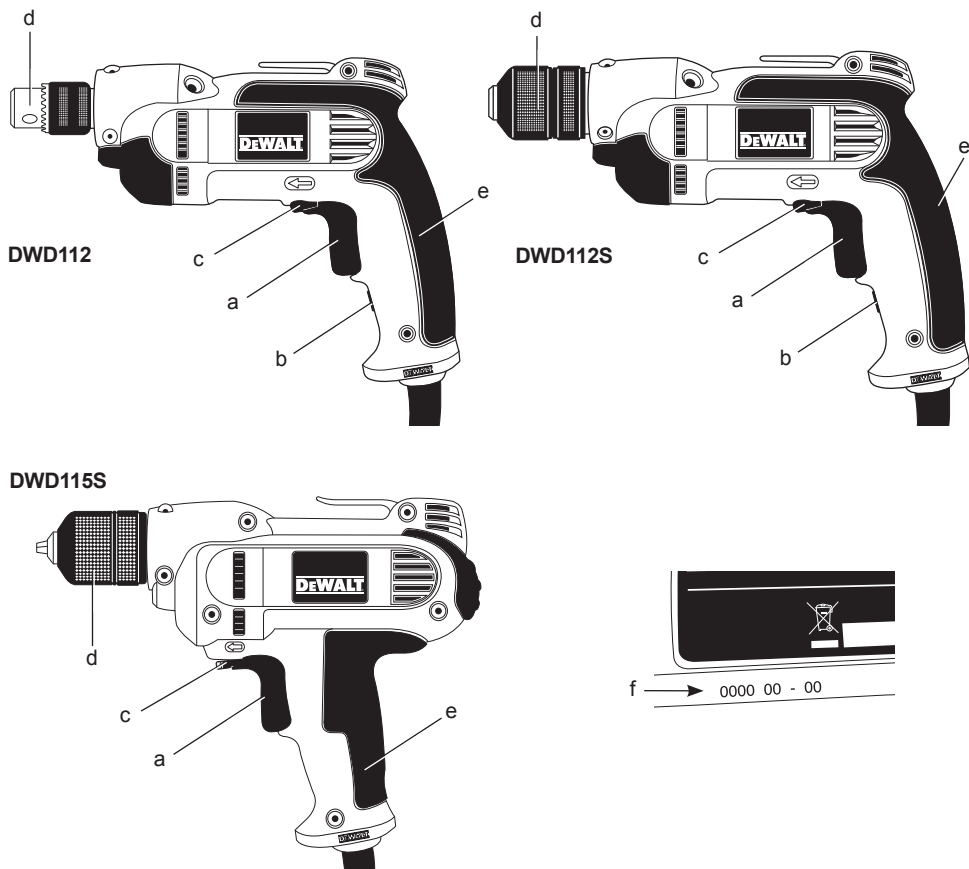
382013-68 BAL

**DWD112**  
**DWD112S**  
**DWD115S**

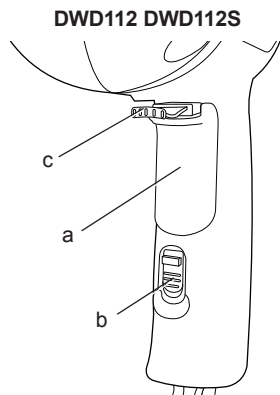
---

<b>Slovenščina</b>	<b>(Prevod originalnih navodil)</b>	<b>5</b>
<b>Hrvatski</b>	<b>(Prijevod izvornih uputa)</b>	<b>12</b>
<b>Srpski</b>	<b>(Prevod originalnog uputstva)</b>	<b>20</b>
<b>Македонски</b>	<b>(Превод на оригиналните упатства)</b>	<b>27</b>

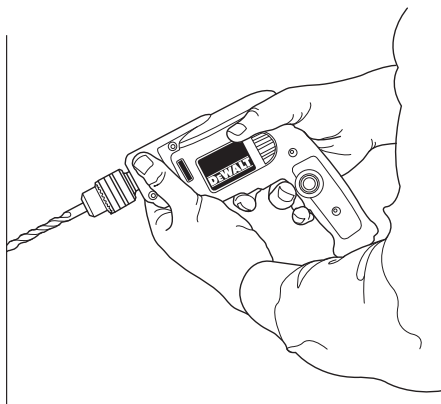
Slika 1 / Crtež 1 / Slika 1 / Скица 1



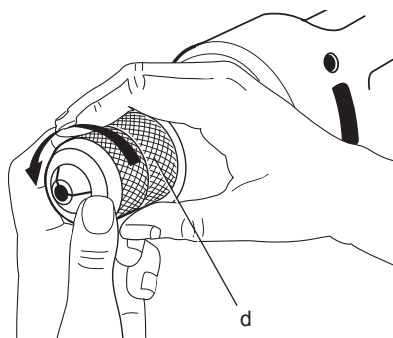
Slika 2 / Crtež 2 / Slika 2 / Скица 2



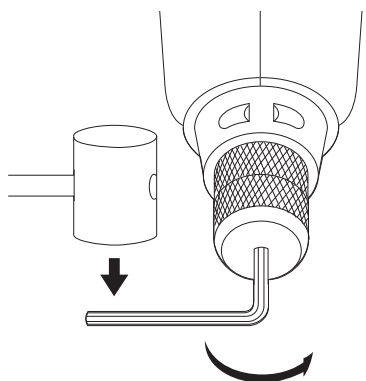
Slika 3 / Crtež 3 / Slika 3 / Скица 3



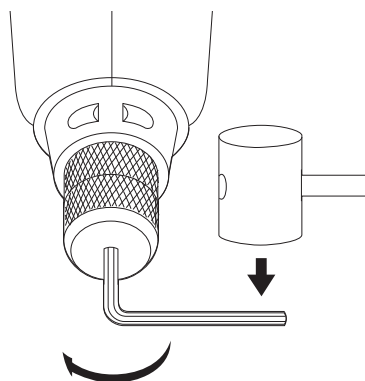
Slika 4 / Crtež 4 / Slika 4 / Скица 4



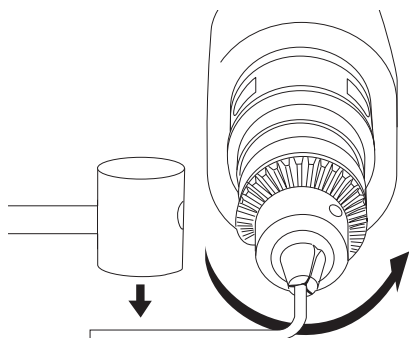
Slika 5 / Crtež 5 / Slika 5 / Скица 5



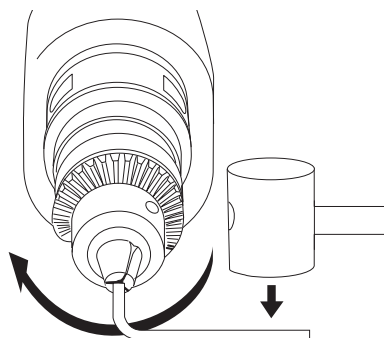
Slika 6 / Crtež 6 / Slika 6 / Скица 6



Slika 7 / Crtež 7 / Slika 7 / Скица 7



Slika 8 / Crtež 8 / Slika 8 / Скица 8



# REVERZIBILNI VEČHITROSTNI VRTALNIKI SERIJE DWD112, DWD112S, DWD115S

## Čestitamo!

Izbrali ste orodje DEWALT. Po zaslugi večletnih izkušenj, inovacij in temeljitega razvoja izdelkov je DEWALT eden najbolj zanesljivih partnerjev na področju električnega orodja.

## Tehnični podatki

		DWD112	DWD112S	DWD115S
Napetost	V	230	230	230
Tip		1/2	1/2	1/2
Izhodna moč	W	701	701	701
Hitrost delovanja brez obremenitve	min <sup>-1</sup>	0-2.500	0-2.500	0-2.500
Največja globina vrtanja kovina/les/beton	mm	10/25/13	10/25/13	10/25/13
Navor	Nm	10,9	10,9	10,9
Velikost navoja vpenjalne glave	UNF	1/2"x20	1/2"x20	1/2"x20
Največji razpon vpenjalne glave	mm	10	10	10
Teža	kg	1,9	1,83	1,96

$L_{PA}$ (Raven zvočnega tlaka)	dB (A)	83	83	83
$K_{PA}$ (Negotovost zvočnega tlaka)	dB (A)	3	3	3
$L_{WA}$ (Raven zvočne moči)	dB (A)	94	94	94
$K_{WA}$ (Negotovost ravni zvočne moči)	dB (A)	3	3	3

Skupne vibracijske vrednosti (triosni vektorski seštevek) določene v skladu z EN 60745:

Vrednost emisije vibracij $a_h$ Vijačenje brez udarjanja				
$a_{hD}$ =	m/s <sup>2</sup>	13	13	13
Negotovost K =	m/s <sup>2</sup>	1,5	1,5	1,5

Raven emisije vibracij, ki je navedena v teh tehničnih podatkih, je bila izmerjena v skladu s standardiziranim preizkusom, določenim v EN 60745 in ga je mogoče uporabiti za medsebojno primerjavo orodij. Podatek lahko uporabite za predhodno oceno izpostavljenosti.



**OPOZORILO:** Navedena raven emisije vibracij predstavlja raven pri glavnih

načinih uporabe orodja. Če orodje uporabljate za druge vrste dela, z različnim priborom ali če ga slabo vzdržujete, so lahko emisije vibracij drugačne. Takšno početje lahko znatno poveča raven izpostavljenosti preko celotnega delovnega obdobja.

Pri oceni stopnje izpostavljenosti vibracijam je treba upoštevati čas, ko je orodje izklopljeno ali ko je vklopljeno, vendar se le-ta ne uporablja. To lahko znatno zmanjša raven izpostavljenosti preko celotnega delovnega obdobja.

Seznanite se z dodatnimi varnostnimi ukrepi, da bi zaščitili delavca pred učinki vibracij. To so npr. vzdrževanje orodja in dodatkov, vzdrževanje toplote rok, organizacija delovnih postopkov.

## Varovalke:

Evropa	230 V orodja 10 A, omrežna varovalka
Velika Britanija in Irska	230 V orodja 13 A, v vtičih

## Definicije: Napotki za varnost pri delu

Spodnje definicije opisujejo stopnjo resnosti vsakega opozorilnega znamenja. Prosimo, preberite navodila in bodite pozorni na te simbole.



**NEVARNOST:** Pomeni neposredno nevarno situacijo, **ki bo**, če jo ne preprečite **privedla do smrti ali hudih telesnih poškodb**.



**OPOZORILO:** Pomeni potencialno nevarno situacijo, **ki bi lahko**, če je ne preprečite **povzročila smrt ali resno poškodbo**.



**PREVIDNO:** Pomeni potencialno nevarno situacijo, **ki bi lahko**, če je ne preprečite, **povzročila manjšo ali srednje težko telesno poškodbo**.

**OPOMBA:** Pomeni situacijo, **ki ni povezana s telesno poškodbo**, ampak bi, **če je ne preprečite**, lahko povzročila **poškodbo lastnine**.



Pomeni nevarnost električnega udara.



Pomeni nevarnost požara.

## ES-izjava o skladnosti

STROJNA DIREKTIVA



DWD112, DWD112S, DWD115S

DēWALT izjavlja, da so izdelki, opisani pod "tehničnimi podatki" v skladu z: 2006/42/ES, EN 60745-1, EN 60745-2-1

Ti izdelki so v skladu tudi z direktivo 2004/108/ES. Za več informacij se posvetujte z DēWALT na spodnjih naslovih ali poiščite podatke na zadnji strani navodil.

Podpisani je odgovoren za sestavo tehnične datoteke in daje to izjavo v korist DēWALT-a.

Horst Grossmann  
podpredsednik inženiringa in  
oddelka za razvoj izdelkov  
DēWALT, Richard-Klinger-Strasse 11,  
D-65510, Idstein, Nemčija  
29.07.2009



**OPOZORILO:** Za zmanjšanje nevarnosti poškodb preberite navodila za uporabo.

## Splošni napotki za varno uporabo električnega orodja



**OPOZORILO!** Preberite vse varnostne napotke in navodila. Če ne upoštevate spodaj navedenih opozoril in napotkov, lahko to povzroči električni udar, požar in/ali telesne poškodbe.

### SHRANITE VSA OPOZORILA IN NAVODILA TUDI ZA UPORABO V PRIHODNJE.

V nadaljevanju uporabljen izraz »električno orodje« se nanaša na električna orodja, ki so priključena na električno omrežje s pomočjo priključnega kabla in na električna orodja gnana s pomočjo akumulatorja (brez omrežnega priključnega kabla).

#### 1) VARNOST NA DELOVNEM MESTU

- Delovno območje ohranjajte čisto in dobro osvetljeno. V natrpanih ali temnih prostorih so nezgode pogostejše.
- Električnega orodja ne uporabljajte v eksplozivnem okolju, v katerem se

nahajajo gorljive tekočine, plini ali prah. Pri uporabi električnega orodja nastajajo iskre, ki lahko zanetijo prah ali hlape.

- Med uporabo orodja naj bodo vsi prisotni in otroci dovolj daleč od delovnega območja. Motnje lahko privedejo do izgube nadzora.

#### 2) ELEKTRIČNA VARNOST

- Priključni vtič električnega orodja mora ustrezati vtičnici. Vtiča nikoli ne predelujte. Z ozemljenimi električnimi orodji ne uporabljajte adapterjev za vtiče. Nepredelani vtičači in ustrezne vtičnice zmanjšajo možnost električnega udara.
- Izogibajte se stiku z ozemljenimi površinami, kot so cevi, radiatorji, električne peči in hladilniki. Povečano tveganje električnega udara obstaja, če je vaše telo ozemljeno.
- Orodje zaščitite pred dežjem ali vlago. Vdor vode v električno orodje povečuje tveganje električnega udara.
- Ne poškodujte električnega kabla. Kabela nikoli ne uporabljajte za prenašanje, vleko ali izvlečenje vtiča iz stenske vtičnice. Poskrbite, da bo kabel na varni oddaljenosti od vročine, olja, ostrih robov in premikajočih se delov. Poškodovan ali zavozlan električni kabel povečuje možnost električnega udara.
- Ko uporabljate električno orodje na prostem, uporabite podaljšek, ki je namenjen uporabi na prostem. Uporaba primerne napajalnega kabla za delo na prostem zmanjšuje nevarnost električnega udara.
- Če je uporaba električnega orodja v vlažnem okolju neizbežna, uporabite inštalacijski odklopnik (RCD). Uporaba inštalacijskega odklopnika RCD zmanjšuje možnost električnega udara.

#### 3) OSEBNA VARNOST

- Med uporabo orodja bodite ves čas pozorni, spremljajte potek dela in uporabljajte zdravo pamet. Električnega orodja ne uporabljajte, če ste utrujeni ali pod vplivom drog, alkohola ali zdravil. Že trenutek nepozornosti med delom z električnim orodjem lahko privede do hudih telesnih poškodb.
- Uporabite osebno zaščitno opremo. Vedno nosite zaščitna očala. Zaščitna oprema, kot so maska za obraz za zaščito pred prahom, nehrseči zaščitni čevlji, čelada ali zaščita za sluh, ki jo uporabljate glede na razmere, zmanjša nevarnost telesnih poškodb.
- Izognite se neželenu zagonu orodja. Pred priključitvijo na izvor napajanja, dviganjem ali prenašanjem električnega orodja zagotovite, da bo stikalo

v izklopljenem položaju. Nošenje električnega orodja s prstom na stikalu za vklop ali priključitev električnega orodja v električno omrežje z vklopljenim stikalom povečuje možnost nesreč.

- d) Odstranite vse ključe za nastavitev orodja preden vključite orodje. Orodje ali ključ, ki ostane pritrjen na vrtečih se delih električnega orodja, lahko povzroči telesne poškodbe.
- e) Izogibajte se nenavadni telesni drži. Ves čas stojte trdno in ohranjajte pravilno ravnotežje. To omogoča boljši nadzor nad električnim orodjem v nepričakovanih situacijah.
- f) Nosite ustrezna delovna oblačila. Ne nosite ohlapnih oblačil ali nakita. Z lasmi, obleko ali rokavicami se ne približujte premikajočim se delom. Ohlapna oblačila, nakit ali dolgi lasje se lahko zapletejo v premikajoče se dele.
- g) Če so na voljo priklopne naprave za ekstrakcijo praha in zbiralne naprave, se prepričajte, da so pravilno priklopljene in da jih uporabljate pravilno. Uporaba naprav za odsesavanje prahu zmanjša nevarnosti, ki jih povzročata prah.

#### 4) SKREBNO RAVNANJE IN UPORABA ELEKTRIČNIH ORODIJ

- a) *Električnega orodja ne preobremenite. Uporabite orodje, ki je predpisano za posamezno opravilo. Pravilna izbira orodja bo pripomogla, da bo delo končano bolj kvalitetno in varneje na način, kot je to predpisano.*
- b) *Ne uporabljajte orodja, če stikalo za vklop/izklop ne deluje. Katerokoli električno orodje, ki ga ni mogoče kontrolirati preko stikala, je nevarno in ga je potrebno popraviti.*
- c) *Odklopite vtič iz omrežne napetosti in/ali odstranite baterijo pred kakršnokoli nastavitvijo orodja, menjavo opreme ali pred shranjevanjem orodja. Ta preventivni varnostni ukrep zmanjša nevarnost naključnega zagona električnega orodja.*
- d) *Ko električno orodje ni v uporabi, ga shranjujte izven dosega otrok in ne dovolite uporabo orodja osebam, ki niso seznanjene z delovanjem orodja ali s tem navodilom za uporabo. Električna orodja so v rokah neizkušenega uporabnika lahko nevarna.*
- e) *Vzdržujte električna orodja. Redno preverjajte, da so vrtljivi deli prosto gibljivi oz. niso sprjeti, počeni ali tako poškodovani, da je funkcija električnega aparata s tem okrnjena. Če je električno orodje pokvarjeno, ga pred uporabo*

*popravite. Mnogo nesreč se zgodi zaradi neustreznega vzdrževanja električnih orodij.*

- f) *Rezalno orodje vzdržujte ostro in čisto. Pravilno vzdrževana in ostra rezila so lažje vodljiva in zanesljivejša.*
- g) *Električno orodje, dodatno opremo, vstavke, itd. uporabljajte skladno s temi navodili, pri tem pa se ozirajte na vrsto dela, ki ga opravljate in delovne pogoje. Uporaba električnega orodja za dela, ki za orodje niso predvidena, lahko povzroči nevarnost.*

#### 5) SERVIS

- a) *Električno orodje naj servisira le usposobljen serviser, pri tem pa uporablja le originalne nadomestne dele. To bo zagotovilo ustrezno varno uporabo električnega orodja.*

### Dodatni varnostni napotki za delo z vrtalniki

- *Uporabljajte zaščito sluha. Izpostavljenost hrupu lahko povzroči izgubo sluha.*
- *Uporabljajte dodatna držala, ki so priložena orodju. Izguba nadzora nad orodjem lahko povzroči telesne poškodbe.*
- *Ko opravljate taka dela, kjer se lahko pribor z rezilom dotakne skrite napeljave ali lastnega napajalnega kabla, električno orodje vedno držite za izolirano površino. Dotik rezalnega orodja s kablom, ki je pod napetostjo, bo povzročilo, da bodo vsi metalni deli orodja pod napetostjo in posledično električni šok upravljavcu.*
- *Uporabite primež ali drug varen način za pritržitev obdelovanca na stabilno delovno podlago. Če držite obdelovanec z roko ali ga pritiskate ob telo, postane nestabilen in izgubite lahko nadzor.*
- *Nosite zaščitna očala ali drugo zaščito za oči. Vrtanje lahko povzroči odletavanje odkruškov. Odletavajoči kosi materiala lahko povzročijo trajno poškodbo oči.*
- *Med delovanjem se svetri in pribori zelo segrejejo. Če se jih dotikate, nosite rokavice.*
- *Ročaji naj bodo vedno suhi, čisti in brez ostankov olja ali masti. Priporočena je uporaba gumijastih rokavic. Tako boste imeli boljši nadzor nad orodjem.*

### Ostala tveganja

Naslednje nevarnosti so posebej značilne za delo z vrtalniki:

- *Poškodbe, ki nastanejo ob dotiku vrtečih se ali vročih delov orodja.*

Kljub upoštevanju ustreznih varnostnih ukrepov in uporabi varnostnih naprav se določenim nevarnostim ni mogoče izogniti. Mednje spadajo:

- Poškodbe sluha.
- Nevarnost stiska prstov pri zamenjavi pribora.
- Ogrožanje zdravja zaradi vdihavanja prahu, ki nastane pri delu z lesom.
- Nevarnost telesnih poškodb zaradi odletavajočih odkruškov.
- Nevarnost telesnih poškodb zaradi dolgotrajnega dela.

## Oznake na orodju

Na orodju so nameščeni naslednji piktogrami:



Preberite priročnik z navodili pred uporabo.

### LOKACIJA PODATKOVNE KODE (SLIKA 1)

Podatkovna koda (f), ki vsebuje tudi podatek o letu izdelave, je odtisnjena na ohišje.

Primer:

2010 XX XX

Leto izdelave

## Vsebina kompleta

Paket vsebuje:

- 1 vrtalnik
- 1 ključ vpenjalne glave (DWD112)
- 1 navodila za uporabo
- 1 nazorna risba
  - Prepričajte se, da orodja, deli in pripomočki niso utrpeli poškodb med prevozom.
  - Vzemite si čas in skrbno preberite in razumite navodila za uporabo pred začetkom dela.

## Opis (sl. 1)



**OPOZORILO:** Električnega orodja ali njegovih delov nikoli ne predelujte. Predelava lahko povzroči telesne poškodbe ali okvare orodja.

- Sprožilno stikalo za spreminjanje hitrosti
- Gumb za zaklep
- Gumb za izbiro vrtenja v levo/desno smer
- Vpenjalna glava
- Glavni ročaj

## NAMEN UPORABE

To visoko zmogljivi V.S.R. (reverzibilni s spremenljivo hitrostjo) vrtalniki so namenjene profesionalnemu vrtnarju.

**NE UPORABLJAJTE** v mokrih pogojih in ob prisotnosti vnetljivih tekočin ali plinov.

Ti visoko zmogljivi vrtalniki so profesionalna električna orodja.

**NAPRAVO** shranjujte nedosegljivo otrokom. Neizkušeni uporabniki naprave naj se je poslužujejo le pod strokovnim nadzorom.

## Električna varnost

Električni motor je zasnovan samo za eno napetost. Vedno preverite, ali dejanska napetost ustreza napetosti, navedeni na podatkovni plošči.



Vašo DeWALT orodje je dvojno izolirano v skladu s standardom EN 60745 in ozemljitev ni potrebna.

Če je napajalni kabel poškodovan, ga je potrebno zamenjati s posebej pripravljenim kablom, ki je na voljo preko servisne mreže DeWALT.

## Zamenjava vtiča napajalnega kabla (samo za Veliko Britanijo in Irsko)

Če morate namestiti nov vtič sledite naslednjim korakom:

- Star in neuporaben vtič odvrzite v skladu z ustreznimi predpisi.
- Priključite rjavo žico na fazni terminal.
- Priključite modro žico na nevtralni terminal.



**OPOZORILO:** Na ozemljitveni terminal ne priključujte nobene žice.

Upoštevajte napotke za vgradnjo vtičev, ki so priloženi s kvalitetskimi vtiči. Priporočena varovalka: 13 A.

## Uporaba napajalnega podaljška

Če je podaljšek kabla nujno potreben, uporabljajte 3-žilni podaljšek kabla, ki je primeren za napetost, ki jo uporablja to orodje (glejte tehnične podatke). Minimalni presek žice je 1,5 mm<sup>2</sup>; največja dolžina kabla je 30 m.

Če uporabljate kolut, vedno do konca odvijte kabel.



## SESTAVA IN NASTAVITVE



**OPOZORILO:** Za zmanjšanje nevarnosti poškodb izključite orodje in ga izklopite iz vira napajanja preden nanesite ali odstranite pribor ali preden izberete in zamenjate nastavitve ter pred popravili. Sprožilno stikalo mora biti na poziciji IZKLOP. Nekontroliran zagon naprave lahko povzroči poškodbe.

## DELOVANJE

### Navodila za uporabo



**OPOZORILO:** Vedno upoštevajte varnostna navodila in ustrezne predpise.



**OPOZORILO:** Za zmanjšanje nevarnosti hudih telesnih poškodb izključite orodje in ga izklopite iz vira napajanja pred izvedbo nastavitve ali demontažo/namestitvijo priključkov ali pripomočkov.

### Pravilni položaj rok (sl. 1, 3)



**OPOZORILO:** Da bi zmanjšali tveganje za nastanek resnih poškodb, **VEDNO** držite roke v primerni in prikazani poziciji - slika 3.



**OPOZORILO:** Da bi zmanjšali tveganje za nastanek resnih poškodb, **VEDNO** čvrsto primite ročaja z obema rokama v pričakovanju reakcijskega momenta orodja.

Pravilni položaj rok je, ko je ena roka pod ohišjem in druga roka na glavnem držalu (e).

### Stikalo (sl. 1, 2)

Za zagon vrtnika pritisnite na sprožilno stikalo; za ustavitve vrtnika sprostite sprožilno stikalo.

Sprožilno stikalo za spremenljivo hitrost (a) omogoča nadzor hitrosti - čim dlje pritisnete stikalo, tem višja je hitrost vrtnika.

Za neprekinjeno delovanje pritisnite in držite pritisnjeno stikalo za spremenljivo hitrost, premaknite na gumb za vklop zapore (b), nato sprostite stikalo.

**OPOMBA:** Uporabljajte nižje hitrosti za začetek vrtenja lukenj brez točkala, vrtenja v kovino ali plastiko ali keramiko ali privijanja vijakov. Višje hitrosti so ustrežnejše za vrtenje v les in v lesene plošče ter pri uporabi abrazivnega in polirnega orodja.

Ročica za delovanje naprej /nazaj (c), se uporablja za dviganje konic iz ozkih vrtn in za odvijanje vijakov. Nahaja se nad sprožilnim stikalom. Vrtenje motorja spremenite tako, da NAJPREJ sprostite sprožilno stikalo in nato potisnete ročico na desno. Po končanem delovanju v obratni smeri vrtnite ročico nazaj v položaj za delovanje v smeri naprej.

Za ustavitve neprekinjenega delovanja kratko pritisnite na stikalo in ga sprostite. Po končanem delu in pred izklopom iz vira napajanja vedno izključite orodje.

### Vrtenje



**OPOZORILO:** Za zmanjšanje nevarnosti telesnih poškodb mora biti obdelovanec **VEDNO** zasidran ali trdno pritrjen s sponko. Če vrtnate tanek material, uporabite leseno "podložno" ploščo in tako preprečite poškodbe materiala.

1. Uporabljajte samo ostre vrtnalne svedre. Za LES uporabite spiralne vrtnalne svedre, lopataste svedre, vrtnalne svedre ali svedre za povrtavanje lukenj. Za KOVINO uporabite spiralne svedre ali svedre za povrtavanje lukenj.
2. Vedno vzpostavite pritisk v ravni liniji s svedrom. Uporabite dovolj pritiska, da sveder vrta, vendar ne pritiskajte premočno, tako da bi se motor zaustavil ali sveder upognil.
3. Z obema rokama trdno držite orodje in tako nadzirajte spiralno vrtenje svedra.
4. **ČE SE VRTALNIK ZAUSTAVI**, je vzrok v večini primerov v preobremenitvi ali nepravilni uporabi. **NEMUDOMA SPROSTITI SPROŽILNO STIKALO**, odmaknite sveder iz vrtnice in ugotovite vzrok zaustavitve. **NE VKLJUČUJTE/ IZKLJUČUJTE SPROŽILNEGA STIKALA PRI POSKUSU ZAGONA USTAVLJENEGA VRTALNIKA – TAKO LAHKO POŠKODUJETE VRTALNIK.**
5. Za zmanjšanje nevarnosti zaustavitve ali preboja skozi material zmanjšajte pritisk na vrtnalnik in počasi potiskajte sveder skozi zadnji del luknje.
6. Motor naj še naprej deluje, medtem ko izvlečete sveder iz izvrtane luknje. Tako boste preprečili, da bi se sveder zagozdil.

7. Pri vrtnalnikih s spremenljivimi hitrostmi ni potrebno namestiti točkala na mesto vrtnja. Uporabite nizko hitrost za začetek vrtnja luknje in nato pospešujte s stiskanjem sprožila čedalje močnejše, ko je vrtina že dovolj globoka za vrtnje brez nevarnosti, da bi sveder izskočil.

### VRTANJE V KOVINO

Začnite vrtati z nizko hitrostjo in zvišujte na polno moč med vzpostavljanjem pritiska na orodje. Enakomeren gladek tok kovinskih ostružkov označuje pravilno hitrost in moč vrtnja. Pri vrtnju kovin uporabljajte mazivo za vrtnje. Izjemi sta lito železo in medenina, ki ju morate vrtati suha.

**OPOMBA:** Velike [5/16" (8 mm) do 1/2" (13 mm)] luknje v jeklo lažje izvrtate, če najprej izvrtate pilotno luknjo [5/32" (4 mm) do 3/16" (5 mm)].

### VRTANJE V LES

Začnite vrtati z nizko hitrostjo in zvišujte na polno moč med vzpostavljanjem pritiska na orodje. Luknje v les lahko izvrtate z istimi spiralnimi svedri, kot jih uporabljate za kovino. Ti svedri se lahko pregrejejo, če jih pogosto ne izlečete in odstranite ostružke iz žlebov. Obdelovanec, ki se lahko razkolje, podprite s kosom lesa.

## Vpenjalna glava brez ključa – DWD112S, DWD115S (sl. 4–6)

Vrtnalnika DWD112S in DWD115S sta za večjo praktičnost opremljena z vpenjalno glavo brez ključa (d). Po napotkih spodaj vstavite vrtni sveder ali drug pribor.

1. Primito zadnjo polovico vpenjalne glave z eno roko in z drugo roko obrnite sprednjo polovico proti levi, kot je prikazano na sliki 4. Vpenjalno glavo obračajte toliko časa, dokler ni odprta dovolj, da lahko vanjo vstavite želen pripomoček.
2. Vstavite sveder ali drug pribor približno 19mm (3/4") globoko v vpenjalno glavo in dobro privijte, tako da držite zadnjo polovico vpenjalne glave in vrtite sprednjo polovico v smeri kazalcev na uri. Ko je vpenjalna glava že skoraj privita, slišite zvok, podoben kliku. Po 4–6 klikih je vpenjalna glava ustrezno privita.
3. Pripomoček sprostite, tako da ponovite korak 1 zgoraj.



**OPOZORILO:** Ne poskušajte privijati ali odvijati vrtnih svedrov (ali kateregakoli drugega pripomočka), tako da držite sprednji del vpenjalne glave in vključite orodje. Tako lahko povzročite telesne poškodbe sebi in okvaro vpenjalne glave.

## ODSTRANITEV VPENJALNE GLAVE BREZ KLJUČA (SLIKA 5)

Privijte vpenjalno glavo okoli krajšega konca šest-robnega ključa (ni priložen) velikosti 6,00 mm (1/4") ali več. S pomočjo mehkega kladiva ali kosa lesa udarite po daljšem koncu proti levi. Tako sprostite vpenjalno glavo, nato jo lahko odvijete z roko.

## NAMESTITEV VPENJALNE GLAVE BREZ KLJUČA (SLIKA 6)

Privijajte vpenjalno glavo z roko, dokler se ne ustavi. Privijte vpenjalno glavo okoli krajšega konca šest-robnega 1/4" (6 mm) ali večjega ključa (ni priložen) in z mehkim kladivom udarjajte po daljšem koncu proti levi.

## Vpenjalna glava s ključem – DWD112 (sl. 7, 8)

Vrtnalnik DWD112 je opremljen z vpenjalno glavo s ključem (d). Po napotkih spodaj vstavite vrtni sveder ali drug pribor.

1. Odprite vpenjalno glavo tako, da z roko zavrtite objemko in vstavite nastavek približno 3/4" (19 mm) globoko v vpenjalno glavo. Privijte objemko vpenjalne glave z roko.
2. Vstavite ključ vpenjalne glave v vsako od treh lukenj in privijte proti desni. Vpenjalno glavo morate priviti z vsemi tremi luknjami.

Nastavek sprostite, tako da obrnete vpenjalo proti levi, nato odvijete vpenjalno glavo z roko.

## ODSTRANITEV VPENJALNE GLAVE S KLJUČEM (SLIKA 7)

Privijte vpenjalno glavo okoli krajšega konca šest-robnega ključa (ni priložen) velikosti 6,00 mm (1/4") ali več. S pomočjo mehkega kladiva udarjajte ključ proti levi, če gledate orodje s sprednje strani. Tako sprostite vpenjalno glavo, nato jo lahko odstranite z roko.

## NAMESTITEV VPENJALNE GLAVE S KLJUČEM (SLIKA 8)

Privijajte vpenjalno glavo z roko, dokler se ne ustavi. Vstavite krajši konec šest-robnega ključa (ni priložen) velikosti 1/4" (6 mm) ali večji in ga udarjajte z mehkim kladivom proti desni.

## VZDRŽEVANJE

Vaša DeWALT električna naprava je zasnovano tako, da deluje dolgo brez posebnega vzdrževanja. Dolgoročno zadovoljivo delovanje je odvisno od pravilne nege in rednega čiščenja orodja.



**OPOZORILO:** Za zmanjšanje nevarnosti poškodb izključite orodje in ga izklopite iz vira napajanja preden namestite ali odstranite pribor ali preden izberete in zamenjate nastavitve ter pred popravili. Sprožilno stikalo mora biti na poziciji IZKLOP. Nekontroliran zagon naprave lahko povzroči poškodbe.

## Ščetke motorja

DeWALT uporablja izpopolnjeni sistem ščetk, ki samodejno ustavi vrtnalnik, ko se ščetke obrabijo. To preprečuje okvare in poškodbe motorja. Novi kompleti ščetk so na voljo v pooblaščenih servisnih centrih DeWALT. Vedno uporabljajte originalne nadomestne dele.



## Mazanje

Vaše električno orodje ne zahteva dodatnega mazanja.



## Čiščenje



**OPOZORILO:** Odstranite umazanijo in prah iz glavnega ohišja z izpihovanjem s suhim zrakom, ko opazite, da se prah nabere v in okoli odprtin za zračenje. Med opravljanjem tega postopka nosite ustrezno zaščito za oči in masko za obraz.



**OPOZORILO:** Nikoli za čiščenje nekovinskih delov orodja ne uporabljajte kemičnih sredstev ali drugih močnih kemikalij. Take kemikalije lahko oslabijo materiale, iz katerih so izdelani ti deli. Uporabite samo krpo, navlaženo z vodo oz. milnico. Pazite, da voda ne prodre v notranjost orodja; nikoli ne potopite nobenega dela orodja v tekočino.

## Izbirna dodatna oprema



**OPOZORILO:** Ker pripomočki, ki jih ne ponuja DeWALT, s tem izdelkom niso bili testirani, je njihova uporaba lahko nevarna. Da bi zmanjšali nevarnost telesnih poškodb, z izdelkom uporabljajte le pripomočke, ki jih priporoča DeWALT.

Če potrebujete več informacij glede ustreznosti dodatne opreme, se obrnite na Vašega prodajalca.

## Skrb za varovanje okolja



Odpadno orodje ločite od drugih odpadkov. Izdelka ne smete odlagati skupaj z ostalimi gospodinjskimi odpadki.

Če ugotovite, da vaš DeWALT izdelek ne služi več svojemu namenu, ali se vam ne zdi več uporaben, ga ne zavrzite skupaj z ostalimi gospodinjskimi odpadki. Pripravite ta izdelek za ločeno zbiranje.



Ločeno zbiranje rabljenih izdelkov in embalaže omogoča obnovo in ponovno uporabo nekaterih materialov. Tovrstno ravnanje pa pripomore k preprečevanju onesnaženja okolja in manjši porabi naravnih virov.

Lokalni predpisi morda urejajo ločeno zbiranje električnih aparatov v gospodinjstvu, izdelek pa lahko po izteku življenjske dobe odnesete tudi v zbirni center za odpadke oz. ga dostavite prodajalcu, ko kupite nov izdelek.

DeWALT vam nudi možnost zbiranja in obnove uporabljenih in iztrošenih izdelkov DeWALT, ko ti dosežejo konec svoje življenjske dobe. Če želite izkoristiti predlagano možnost, vaš neuporaben izdelek vrnite pooblaščenemu serviserju, ki bo potrebne postopke izvedel namesto vas.

Lokacijo najbližjega pooblaščenega serviserja lahko ugotovite tako, da kontaktirate vašo najbližjo DeWALT predstavništvo. Naslov je naveden v tem priročniku. Seznam pooblaščenih DeWALT serviserjev in informacije o poprodajnih storitvah vzdrževanja in servisiranja je na voljo tudi, če obiščete spletno mesto: [www.2helpu.com](http://www.2helpu.com).

# REVERZIBILNA BUŠILICA VARIJABILNE BRZINE DWD112, DWD112S, DWD115S

## Čestitamo!

Odabrali ste DEWALT alat. Godine iskustva, od razvoja proizvoda do inovativnosti, učinile su tvrtku DEWALT jednim od najpouzdanijih partnera za korisnike profesionalnih električnih alata.

## Tehnički podaci

		DWD112	DWD112S	DWD115S
Napon	V	230	230	230
Tip		1/2	1/2	1/2
Izlazna snaga	W	701	701	701
Brzina bez opterećenja	min <sup>-1</sup>	0-2.500	0-2.500	0-2.500
Maksimalni raspon bušenja				
čelika/drva/betona	mm	10/25/13	10/25/13	10/25/13
Moment	Nm	10,9	10,9	10,9
Veličina navoja zatezne glave	UNF	1/2"x20	1/2"x20	1/2"x20
Maksimalni kapacitet zatezne glave	mm	10	10	10
Masa	kg	1,9	1,83	1,96
L <sub>PA</sub> (tlak zvuka)	dB(A)	83	83	83
K <sub>PA</sub> (nesigurnost zvučnog tlaka)	dB(A)	3	3	3
L <sub>WA</sub> (snaga zvuka)	dB(A)	94	94	94
K <sub>WA</sub> (nesigurnost zvučne snage)	dB(A)	3	3	3

Ukupne vrijednosti vibracija (troosni vektorski zbroj) određene prema EN 60745:

Emisija vibracija a<sub>h</sub>

Rad s vijcima bez udaraca

a<sub>hD</sub> = m/s<sup>2</sup> 13 13 13

Nesigurnost K = m/s<sup>2</sup> 1,5 1,5 1,5

Razina emisija vibracija navedena na ovom informacijskom listu izmjerena je u skladu s standardiziranim ispitivanjem opisanim u dokumentu EN 60745 i može se upotrijebiti za međusobno uspoređivanje alata. Može se koristiti za preliminarno procjenjivanje izloženosti.



**UPOZORENJE:** Deklarirana razina emisije vibracija odnosi se na glavne primjene alata. Međutim, ako se alat koristi u drugim primjenama, s drugim nastavcima ili ako je loše održavan, razine vibracija mogle bi se razlikovati. To može značajno povećati razinu izloženosti tijekom ukupnog vremena upotrebe.

Tijekom procjene razine izloženosti vibracijama potrebno je uzeti u obzir vrijeme tijekom isključivanja alata i vrijeme dok je uključen, ali se ne upotrebljava za izvođenje radova. To može značajno smanjiti razinu izloženosti tijekom ukupnog vremena upotrebe.

Provjerite dodatne sigurnosne mjere za zaštitu operatera od učinaka vibracija, kao što su: održavanje alata i pribora, održavanje ruku toplima, organizacija radnih rasporeda i sl.

## Osigurači:

Europa	230 V za alate, 10 Ampera, mreža
U.K. i Irska	230 V alati 13 ampera, u utikačima

## Definicije: Sigurnosne smjernice

Dolje opisane definicije opisuju razinu ozbiljnosti svake riječi naznake. Pročitajte priručnik i obratite pažnju na ove simbole.



**OPASNOST:** Označava neposrednu rizičnu okolnost koja će, ako se ne izbjegne, rezultirati smrću ili ozbiljnim ozljedama.



**UPOZORENJE:** Označava potencijalno rizičnu okolnost koja, ako se ne izbjegne, može rezultirati ozbiljnim ozljedama ili smrću.



**PAŽNJA:** Označava potencijalno rizičnu okolnost koja, ako se ne izbjegne, može rezultirati manjim ili srednjim ozljedama.

**NAPOMENA:** Naznačuje praksu koja nije vezana uz tjelesne ozljede koja, ako se ne izbjegne, može rezultirati oštećivanjem imovine.



Označava rizik od strujnog udara.



Označava rizik od požara.

## EU izjava o usklađenosti

DIREKTIVA O STROJEVIMA



DWD112, DWD112S, DWD115S

Tvrtka DeWALT izjavljuje da su proizvodi opisani u odjeljku "tehnički podaci" u skladu sa sljedećim propisima:

2006/42/E, EN 60745-1, EN 60745-2-1.

Ovi proizvodi također su usklađeni s Direktivom 2004/108/EC. Za dodatne informacije kontaktirajte tvrtku DeWALT putem sljedeće adrese ili pogledajte prilog pri kraju priručnika.

Dolje potpisani je odgovoran za usklađenost tehničke dokumentacije i ovu izjavu iznosi u ime tvrtke DeWALT.

Horst Grossmann

Potpredsjednik, Odjel za inženjering i razvoj proizvoda, DeWALT, Richard-Klinger-Straße 11, D-65510, Idstein, Germany  
29.07.2009.



**UPOZORENJE:** Pročitajte priručnik s uputama kako biste smanjili rizik od ozljeda.

## Opća sigurnosna upozorenja za električne alate



**UPOZORENJE!** Pročitajte sva sigurnosna upozorenja i upute. Nepoštivanje upozorenja i uputa može rezultirati strujnim udarom, požarom i/ili ozbiljnim ozljedama.

**UPOZORENJA I UPUTE ČUVAJTE ZA SLUČAJ POTREBE**

Izraz "električni alat" u upozorenjima odnosi se na električni alat napajan iz strujne utičnice (sa žicom) ili električni alat napajan akumulatorskom baterijom (bez žice).

### 1) SIGURNOST RADNOG PROSTORA

- Radno mjesto održavajte čistim i dobro osvijetljenim. Zakrčeni ili mračni prostori prizivaju nezgode.
- S električnim alatima ne radite u eksplozivnom okruženju, kao što je blizina zapaljivih tekućina, plinova ili prašine. Električni aparati stvaraju iskre koje mogu zapaliti prašinu ili isparavanja.
- Prilikom rada s električnim alatom držite podalje promatrače i djecu. Zbog odvratanja pozornosti mogli biste izgubiti nadzor nad uređajem.

### 2) ZAŠTITA OD ELEKTRIČNE STRUJE

- Utikači električnih alata moraju odgovarati utičnicama. Nikad i ni na koji način ne prepravljajte utikač. Nemojte rabiti prilagodne utikače s uzemljenim električnim alatima. Neizmijenjeni utikači i odgovarajuće utičnice smanjit će rizik od strujnog udara.
- Izbjegavajte fizički dodir s uzemljenim površinama poput cijevi, radijatora, metalnih okvira i hladnjaka. Ako je tijelo uzemljeno, rizik od strujnog udara je povećan.
- Električne alate ne izlažite kiši ili vlazi. Prodiranje vode u električni alat povećat će rizik od strujnog udara.
- Kabel ne upotrebljavajte za nepredviđene namjene. Kabel nikad ne upotrebljavajte za nošenje, povlačenje ili odvajanje utikača električnog alata iz električne utičnice. Kabel držite podalje od izvora topline, ulja i oštih ili pokretnih dijelova. Oštećeni ili zapleteni kabel povećat će rizik od strujnog udara.
- Prilikom rada s električnim alatom na otvorenom upotrijebite produžni kabel pogodan za upotrebu na otvorenom. Upotreba kabela prikladnog za otvorene prostore smanjuje rizik od strujnog udara.
- Ako nije moguće izbjeći korištenje električnog alata u vlažnim uvjetima, upotrijebite napajanje s diferencijalnom sklopkom za zaštitu od neispravnosti uzemljenja (RCD). Upotreba RCD sklopke smanjuje rizik od strujnog udara.

### 3) OSOBNA SIGURNOST

- Tijekom rada s električnim alatom budite oprezni, usredotočeni i primjenjujte zdravorazumni pristup. Ne upotrebljavajte električni alat ako ste umorni ili pod utjecajem droga, alkohola ili lijekova. Trenutak nepažnje tijekom rada

s električnim alatom može dovesti do ozbiljnih ozljeda.

- b) Koristite osobnu zaštitnu opremu. Uvijek koristite zaštitu za oči. Upotreba zaštitne opreme poput maske protiv prašine, sigurnosnih cipela protiv klizanja, čvrste kape ili zaštite sluha u odgovarajućim uvjetima smanjit će rizik od tjelesnih ozljeda.
- c) Sprječite nenamjerno uključivanje. Prije priključivanja u električnu mrežu ili umetanja akumulatorske baterije, kao i prije uzimanja ili nošenja alata, provjerite je li prekidač u isključenom položaju. Nošenje električnog alata tako da je prst na prekidaču ili priključivanje električnog alata kojomu je prekidač uključen dovodi do nezgoda.
- d) Prije nego uključite električni alat, uklonite s njega sve ključeve za podešavanje. Ostavljanje ključa na rotirajućem dijelu električnog alata može dovesti do ozljede.
- e) Ne sežite predaleko. Uvijek održavajte ravnotežu i stabilan stav. To pruža bolji nadzor nad električnim alatom u neočekivanim situacijama.
- f) Pravilno se obucite. Ne nosite široku odjeću ili nakit. Kosu, odjeću i rukavice uvijek držite podalje od pokretnih dijelova. Pokretni dijelovi mogu zahvatiti labavu obučenu odjeću, nakit ili dugu kosu.
- g) Ako je omogućeno priključivanje uređaja za izvlačenje i prikupljanja prašine, osigurajte njihovo pravilno povezivanje i upotrebu. Upotreba uređaja za skupljanje prašine može smanjiti opasnosti vezane uz prašinu.

#### 4) UPOTREBA I ČUVANJE ELEKTRIČNIH ALATA

- a) Ne preopterećujte električni alat. Upotrijebite odgovarajući električni alat za posao koji obavljate. Prikladan električni alat bolje će i sigurnije obaviti posao brzinom za koju je predviđen.
- b) Ne upotrebljavajte električni alat ako se prekidač ne može prebaciti u isključeni ili uključeni položaj. Svaki električni alat kojim se ne može upravljati pomoću prekidača predstavlja opasnost i potrebno ga je popraviti.
- c) Prije prilagođavanja, zamjene pribora ili spremanja električnog alata, isključite utikač iz utičnice ili odvojite akumulatorsku bateriju. Te sigurnosne preventivne mjere smanjuju rizik od nehotičnog pokretanja električnog alata.
- d) Električne alate koji se ne upotrebljavaju pohranite izvan dohvata djece i ne dopustite rad osobama koje nisu upoznate s alatom ili ovim uputama. Električni alati opasni su u rukama neobučениh korisnika.

- e) Održavajte električne alate. Provjerite ima li otklona ili savijenih pokretnih dijelova, napuknutih dijelova ili drugih okolnosti koje mogu utjecati na rad električnog alata. Ako je alat oštećen, popravite ga prije upotrebe. Velik broj nezgoda uzrokovan je loše održanim električnim alatima.
- f) Rezne dijelove alata održavajte oštrima i čistima. Pravilno održavanje reznih alata i njihovih oštrica smanjuje vjerojatnost savijanja i olakšava upravljanje.
- g) Električni alat, pribor, nastavke itd. upotrebljavajte u skladu s ovim uputama i uzimajući u obzir radne uvjete i posao koji je potrebno obaviti. Upotreba električnih alata za poslove za koje nije namijenjen može dovesti do opasnih situacija.

#### 5) SERVISIRANJE

- a) Električne alate servisirajte kod kvalificiranog servisera i upotrebom originalnih zamjenskih dijelova. Na taj ćete način održati sigurnost upotrebe električnog alata.

### Dodatne posebne sigurnosne upute za bušilice

- Koristite zaštitu za sluh. Izlaganje buci može uzrokovati gubitak sluha.
- Koristite pomoćne rukohvate isporučene uz alat. Gubitak nadzora može uzrokovati tjelesne ozljede.
- Električni alat pridržavajte isključivo za izolirane rukohvate dok radite na mjestima na kojima bi pribor mogao doći u dodir sa skrivenim ožičenjima ili kabelom alata. U slučaju kontakta reznog pribora sa žicom pod naponom, taj se napon može prenijeti na metalne dijelove alata i izazvati električni udar rukovatelja.
- Upotrijebite stezaljke ili na drugi praktičan način učvrstite radni materijal za stabilnu platformu. Pridržavanje radnog materijala rukom ili njegovo oslanjanje na tijelo nije stabilno i može dovesti do gubitka nadzora.
- Koristite zaštitne naočale ili drugu vrstu zaštite za oči. Tijekom bušenja komadići materijala mogu se odlomiti i poletjeti. Leteći komadići mogu izazvati trajno oštećenje vida.
- Nastavci i alati zagrijavaju se tijekom rada. Prilikom dodirivanja nosite zaštitne rukavice.
- Ruke održavajte čistima te pazite da ne budu masne. Preporučuje se uporaba gumenih rukavica. Time ćete omogućiti bolje kontroliranje alata.

## Stalno prisutni rizici

Sljedeći rizici neprestano su prisutni tijekom upotrebe bušilice:

- *Ozljede uzrokovane dodirivanjem rotirajućih ili vrućih dijelova alata.*

Unatoč primjenjivanju važećih sigurnosnih propisa i sigurnosnih uređaja, određene stalno prisutne rizike nije moguće izbjeći, a to su:

- *Oštećenje sluha.*
- *Rizik od prikļeštenja prstiju prilikom izmjene pribora.*
- *Opasnosti po zdravlje uslijed udisanja prašine nastale tijekom rada u drvu.*
- *Rizik od tjelesnih ozljeda uzrokovanih letećim česticama.*
- *Rizik od tjelesnih ozljeda uslijed duge upotrebe.*

## Oznake na alatu

Na alatu su prikazani sljedeći simboli:



Prije upotrebe pročitajte priručnik za upotrebu.

### SMJEŠTAJ ŠIFRE DATUMA (CRTEŽ 1)

Šifra datuma (u), koja sadrži godinu proizvodnje, ispisana je na kućištu.

Primjer:

2010 XX XX

Godina proizvodnje

## Sadržaj pakiranja

Pakiranje sadrži:

- 1 bušilica
- 1 ključ za zateznu glavu (DWD112)
- 1 Priručnik s uputama
- 1 Crtež sastavnih dijelova
  - *Alat, dijelove ili pribor provjerite radi eventualnih oštećenja nastalih tijekom transporta.*
  - *Temeljito proučite i upoznajte se s ovim priručnikom prije same upotrebe alata.*

## Opis (crtež 1)



**UPOZORENJE:** Nikad ne modificirajte električni alat ili bilo koji njegov dio. Može doći do oštećenja ili ozljeda.

- Prekidač s regulatorom brzine
- Tipka za blokiranje

- Gumb za rad naprijed/natrag
- Zatezna glava
- Glavni rukohvat

### NAMJENA

Ove povratne bušilice s regulacijom brzine za zahtjevne radove projektirane su za profesionalno bušenje.

**NEMOJTE** koristiti u vlažnim uvjetima ni u blizini zapaljivih tekućina ili plinova.

Ove bušilice za zahtjevne radove su profesionalni električni alati.

**NEMOJTE** dopustiti djeci da dolaze u dodir s alatom. Dok ovaj alat koristi neiskusni korisnik potreban je nadzor.

## Zaštita od električne struje

Elektromotor je projektiran za samo jedan napon. Uvijek provjerite odgovara li električno napajanje naponu navedenom na opisnoj oznaci.



Ovaj DeWALT alat raspolaže dvostrukom izolacijom u skladu s dokumentom EN 60745, stoga žica uzemljenja nije potrebna.

Ako je kabel napajanja oštećen, potrebno ga je zamijeniti posebnim kabelom dostupnim putem ovlaštenog servisa tvrtke DeWALT.

## Zamjena strujnog utikača (samo za U.K. i Irsku)

Ako je potrebno postaviti novi električni utikač:

- *Sigurno odbacite stari utikač.*
- *Smeđi vodič spojite na fazni priključak u utikaču.*
- *Plavi vodič spojite na neutralni priključak u utičnici.*



**UPOZORENJE:** Na priključak uzemljenja nije potrebno ništa povezivati.

Slijedite upute za ugradnju isporučene uz utikač dobre kvalitete. Preporučeni osigurač: 13 A.

## Upotreba produžnog kabela

Ako je potreban produžni kabel, upotrijebite odobreni trožilni produžni kabel koji je pogodan za ulaznu snagu ovog alata (pogledajte tehničke podatke). Najmanja debljina vodiča je 1,5 mm<sup>2</sup>, a najveća duljina je 30 m.

U slučaju upotrebe kabela na kolutu, kabel uvijek potpuno odmotajte.

## SASTAVLJANJE I PODEŠAVANJE



**UPOZORENJE:** *Kako biste smanjili opasnost od ozljeda, isključite stroj i odvojite ga od izvora napajanja prije postavljanja ili uklanjanja nastavaka, prije izvođenja bilo kakvih prilagođavanja, promjena položaja ili popravka. Provjerite je li prekidač napajanja u isključenom položaju. Slučajno uključivanje alata može izazvati ozljede.*

## UPOTREBA

### Upute za upotrebu



**UPOZORENJE:** *Uvijek se pridržavajte sigurnosnih uputa i važećih propisa.*



**UPOZORENJE:** *Da biste smanjili opasnost od ozbiljnih ozljeda, isključite alat i odvojite ga od izvora napajanja prije izvođenja bilo kakvih prilagođavanja ili postavljanja/ uklanjanja dodataka ili pribora.*

### Pravilan položaj ruku (crtež 1, 3)



**UPOZORENJE:** *Da biste smanjili opasnost od ozbiljnih ozljeda, **UVIJEK** koristite prikazan pravilan položaj ruku, kako je prikazano na crtežu 3.*



**UPOZORENJE:** *Da biste smanjili opasnost od ozbiljnih ozljeda, **UVIJEK** čvrsto pridržavajte kao mjeru opreza u slučaju nagle reakcije.*

Pravilan položaj ruku zahtjeva da je jedna ruka ispod kućišta, dok drugom rukom držite glavni rukohvat (e).

### Prekidači (sl. 1, 2)

Da biste uključili bušilicu pritisnite prekidač, a otpustite ga da biste je isključili.

Prekidač s regulacijom brzine (a) omogućuje kontrolu brzine - jačim pritiskom povećava se brzina svrdla.

Za neprestani rad pritisnite i držite pritisnutim prekidač s regulacijom brzine, pomaknite tipku za blokiranje (b) prema gore, a zatim otpustite prekidač.

**NAPOMENA:** Primijenite manje brzine za započinjanje otvora koji nisu označeni točkalom, kod bušenja u metalu, plastici ili keramici ili kod rada a vijcima. Veće brzine pogodnije su za bušenje drva i slojevitih ploča, te za korištenje brusnih i polirajućih dodataka.

Poluga preklopnika naprijed/natrag (c) koristi se za izvlačenje nastavaka iz tijesnih otvora i za uklanjanje vijaka. Smještena je iznad prekidača. Da biste obrnuli smjer vrtnje motora, PRVO otpustite prekidač, a zatim polugu pritisnite uredno. Nakon svakog rada u suprotnom smjeru, polugu vratite u prednji položaj.

Da biste zaustavili neprestani rad, nakratko pritisnite i otpustite prekidač. Alat uvijek isključite po završetku rada i prije isključivanja utikača iz utičnice napajanja.

## Bušenje



**UPOZORENJE:** *Da biste smanjili opasnost od ozljeda, **UVIJEK** provjerite je li radni materijal čvrsto učvršćen ili pritegnut. Ako bušite tanke materijale, ispod materijala podmetnite komad drveta kako biste spriječili oštećivanje radnog materijala.*

1. Upotrebljavajte isključivo oštre nastavke za bušenje. Za DRVO upotrijebite spiralna svrdla, svrdla za drvo, zmijsata svrdla ili svrdla za otvore. Za METAL upotrijebite čelična spiralna svrdla ili svrdla za otvore.
2. Pritisak uvijek primijenite u ravnoj liniji s nastavkom. Primijenite dovoljno pritiska kako bi nastavak mogao bušiti, ali ne pritišćite prejako kako ne biste zaustavili motor ili pomaknuli nastavak.
3. Alat čvrsto pridržavajte s obje ruke, kako biste mogli kontrolirati zakretanje bušilice.
4. **AKO SE MOTOR ISKLJUČI**, uobičajeni razlog je preopterećivanje ili nepravilna upotreba. **SMJESTA PUSTITE PREKIDAČ**, nastavak za bušenje uklonite s radnog materijala i ustanovite uzrok gašenja. **NE PRITIŠĆITE PREKIDAČ UZASTOPNO U POKUŠAJU DA POKRENETE UGAŠENU BUŠILICU - TIME JE MOŽETE OŠTETITI.**
5. Da biste smanjili mogućnost gašenja motora ili probijanja radnog materijala, smanjite pritisak na bušilicu i nastavak za bušenje lagano pustite kroz završni dio otvora.
6. Motor ostavite pokrenutim tijekom izvlačenja nastavka iz otvora. Na taj se način sprječava zaglavljivanje.
7. Kod bušilica s promjenjivom brzinom nema potrebe za označavanje mjesta bušenja pomoću točkala. Upotrijebite malu brzinu kako biste započeli bušenje otvora, a zatim jačim pritiskom prekidača ubrzavajte kad otvor postane dovoljno dubok da nastavak za bušenje ne može izletjeti.



## BUŠENJE U METALU

Bušenje započnite malom brzinom i povećavajte do pune snage uz primjenu čvrstog pritiska na alat. Nprekinuto i ujednačeno istjecanje metalne strugotine iz otvora je naznaka pravilne brzine bušenja. Kod bušenja metala upotrijebite tekućinu za bušenje. Izuzeci su lijevano željezo i mjed, koji se moraju bušiti suhim načinom.

**NAPOMENA:** Izrada velikih otvora u čeliku [8 do 13 mm (5/16" to 1/2")] može se olakšati prethodnim bušenjem uvodnog otvora [4 do 5 mm (5/32" do 3/16")].

## BUŠENJE U DRVU

Bušenje započnite malom brzinom i povećavajte do pune snage uz primjenu čvrstog pritiska na alat. Otvori u drvu mogu se izrađivati korištenjem uvijenih svrdla za metal. Ti se nastavci mogu pregrijati ako se često ne izvlače iz radnog materijala i ne čiste ostaci piljevine iz otvora. Radni materijal koji je podložan cijepanju potrebno je podložiti komadom drva.

## Samozatezna glava – DWD112S, DWD115S (sl. 4–6)

Modeli DWD112S i DWD115S opremljeni su samozateznom glavom (d) koja omogućuje praktičniji rad. Za umetanje nastavka za bušenje ili drugog pribora napravite sljedeće.

1. Stražnju polovicu glave uhvatite jednom rukom, a drugom rukom zakrećite prednju polovicu u smjeru suprotnom od kazaljki na satu, kako je prikazano na crtežu 4. Zakrećite toliko da se glava dovoljno otvori za prihvaćanje željenog nastavka.
2. Nastavak ili drugi pribor umetnite približno 19 mm (3/4") u glavu i čvrsto pritegnite tako da jednom rukom pridržavate stražnju polovicu glave, a drugom rukom zakrećete prednju polovicu u smjeru kazaljki na satu. Kad je glava gotovo pritegnuta, začut ćete "klik". Nakon 4-6 "klikova" glava je čvrsto pritegnuta oko nastavka.
3. Da biste oslobodili nastavak, ponovite gornji korak 1.



**UPOZORENJE:** Nastavke za bušenje ili bilo koji drugi pribor ne pokušavajte pritezati uključivanjem alata dok pridržavate prednji dio glave. Može doći do oštećenja glave ili ozljeda.

## UKLANJANJE SAMOZATEZNE GLAVE (CRTEŽ 5)

Glavu pritegnite oko kraćeg kraka šesterokutnog ključa (nije isporučen) veličine od najmanje 6 mm (1/4"). Mekanim čekićem ili komadom drva udarite po duljem kraku ključa u smjeru suprotnom od kazaljki na satu. Time će se glava olabaviti dovoljno da je možete odviti rukom.

## POSTAVLJANJE SAMOZATEZNE GLAVE (CRTEŽ 6)

Glavu uvijte rukom što je više moguće. U glavu pritegnite kraći krak šesterokutnog ključa od 1/4" (6 mm) (nije isporučen) ili većeg i mekanim čekićem udarite po duljem kraku u smjeru kazaljki na satu.

## Glava s ključem – DWD112 (sl. 7, 8)

DWD112 sadrži glavu s ključem (d). Za umetanje nastavka za bušenje ili drugog pribora napravite sljedeće.

1. Čeljusti glave otvorite zakretanjem prstena rukom i umetanjem osovine nastavka za približno 19 mm (3/4") u glavu. Prsten glave pritegnite rukom.
2. Zatezni ključ glave postavite u svaki od tri otvora i pritegnite okretanjem u smjeru kazaljki na satu. Izuzetno je važno pritegnuti glavu korištenjem sva tri otvora.

Da biste oslobodili nastavak, ključ postavite u samo jedan otvori i okrenite u smjeru suprotnom od kazaljki na satu, a glavu zatim olabavite rukom.

## UKLANJANJE GLAVE S KLJUČEM (CRTEŽ 7)

Glavu pritegnite oko kraćeg kraka šesterokutnog ključa (nije isporučen) veličine od najmanje 6 mm (1/4"). Mekanim čekićem snažno udarite po ključu u smjeru suprotnom od kazaljki na satu, gledajući s prednje strane alata. Time će se glava olabaviti dovoljno da je možete ukloniti rukom.

## POSTAVLJANJE GLAVE S KLJUČEM (CRTEŽ 8)

Glavu uvijte rukom što je više moguće. U glavu umetnite kraći krak šesterokutnog ključa od 1/4" (6 mm) (nije isporučen) i udarite ga mekanim čekićem u smjeru kazaljki na satu.

## ODRŽAVANJE

Ovaj električni alat tvrtke DeWALT projektiran je za dugotrajnu upotrebu uz minimalno održavanje. Nprekinuta i zadovoljavajuća upotreba ovisi o pravilnoj brizi i redovitom čišćenju.



**UPOZORENJE:** *Kako biste smanjili opasnost od ozljeda, isključite stroj i odvojite ga od izvora napajanja prije postavljanja ili uklanjanja nastavaka, prije izvođenja bilo kakvih prilagođavanja, promjena položaja ili popravka. Provjerite je li prekidač napajanja u isključenom položaju. Slučajno uključivanje alata može izazvati ozljede.*

## Četkice motora

DeWALT koristi napredan sustav četkica koji automatski zaustavlja bušilicu kad se četkice istroše. Time se sprječava ozbiljno oštećivanje motora. Novi sklopovi četki dostupni su u ovlaštenim DeWALT servisnim centrima. Uvijek upotrebljavajte identične zamjenske dijelove.



## Podmazivanje

Ovaj električni alat ne zahtijeva dodatno podmazivanje.



## Čišćenje



**UPOZORENJE:** *Prašinu iz kućišta ispušite suhim zrakom čim primijetite nakupljanje nečistoća oko ventilacijskih otvora. Tijekom izvođenja ovog postupka koristite odobrenu zaštitu za oči i odobrenu masku protiv prašine.*



**UPOZORENJE:** *Za čišćenje nemetalnih dijelova alata nikad ne upotrebljavajte otapala ili druge jake kemikalije. Ove kemikalije mogu štetiti materijalima upotrijebljenima u tim dijelovima. Upotrebljavajte isključivo krpu natopljenu vodom i blagim sapunom. Nikad ne dopustite da bilo kakva tekućina prodre u unutrašnjost alata. Nikad ne potapajte bilo koji dio alata u tekućinu.*

## Dodatni pribor



**UPOZORENJE:** *Budući da pribor koji nije u ponudi tvrtke DeWALT nije ispitan s ovim proizvodom, upotreba takvog pribora uz ovaj alat može biti opasna. Da biste smanjili opasnost od ozljeda, uz ovaj proizvod potrebno je upotrebljavati isključivo dodatni pribor preporučen od tvrtke DeWALT.*

Kod svog lokalnog prodavača zatražite informacije o odgovarajućim dodacima.

## Zaštita okoliša



Odvojeno prikupljajte. Ovaj proizvod ne smije se odbacivati kao uobičajeni otpad iz kućanstva.

Ako ustanovite da je vaš DeWALT proizvod potrebno zamijeniti ili ako za njime više nemate potrebe, ne odbacujte ga kao uobičajeni otpad iz kućanstva. Pripremite ovaj proizvod za zasebno prikupljanje otpada.



Odvojeno prikupljanje rabljenih proizvoda i ambalaže omogućuje recikliranje i ponovnu upotrebu materijala. Ponovna upotreba materijala pomaže u sprječavanju zagađivanja okoliša i smanjuje potražnju za sirovinama.

Lokalni zakoni mogu propisivati odvojeno prikupljanje električnih proizvoda iz kućanstva, na mjestima lokalnih odlagališta otpada ili putem prodavača kod kojeg ste kupili ovaj proizvod.

DeWALT omogućuje prikupljanje i recikliranje DeWALT proizvoda nakon isteka vijeka trajanja. Da biste iskoristili prednosti ove usluge, svoj proizvod vratite bilo kojem ovlaštenom servisnom predstavniku koji će ga preuzeti u naše ime.

Lokaciju najbližeg ovlaštenog servisnog predstavnika možete provjeriti kontaktiranjem lokalnog ureda tvrtke DeWALT na adresi navedenoj u ovom priručniku. Također, potpuni popis ovlaštenih DeWALT servisa i potpuni detalji o našim uslugama nakon prodaje i kontaktima dostupni su putem interneta na adresi: [www.2helpU.com](http://www.2helpU.com).

## JAMSTVENA IZJAVA

- ♦ Jamčimo da navedeni proizvod koji smo isporučili nema nedostataka ili grešaka u konstrukciji ili tvorničkoj montaži.
- ♦ Jamstveni rok je 24 mjeseci od dana kupnje. Jamčimo da će navedeni proizvod koji smo isporučili u jamstvenom roku ispravno funkcionirati kod normalne upotrebe ukoliko će se korisnik pridržavati priloženih uputa o uporabi.
- ♦ Jamčimo da je za isporučeni proizvod osigurano servisno održavanje i potrebni rezervni dijelovi u toku 7 godina od datuma kupnje.
- ♦ Obvezujemo se na zahtjev imatelja jamstvenog lista podnesenog u jamstvenom roku, o svom trošku osigurati otklanjanje kvarova i nedostataka proizvoda koji proizlaze iz nepodudarnosti stvarnih sa propisanim, odnosno deklariranim karakteristikama kvalitete proizvoda. Popravak se obvezujemo izvršiti u roku od 45 dana od dana prijave kvara. Ako proizvod ne popravimo u tom roku obvezujemo se zamijeniti ga novim ili vratiti uplaćenu svotu.
- ♦ Jamstvo vrijedi uz predočenje originalnog računa prodavatelja, te ispravno ispunjenog i ovjerenog pečatom prodavatelja jamstvenog lista.
- ♦ Troškove prijevoza odnosno prijenosa proizvoda koji nastaju pri popravku odnosno njegovoj zamjeni u garantnom roku snosi nositelj jamstva. Bez obzira na način dostave ovlaštenom servisu, kupac je obavezan podignuti proizvod po izvršenom servisnom popravku i isto potvrditi svojim potpisom.
- ♦ Nepravilnosti koje su nastale nestručnim rukovanjem, rukovanjem suprotnim navedenim u uputama ili mehaničkim oštećenjem isključene su iz jamstva.
- ♦ Proizvod ne smije biti prethodno otvaran ili popravljan od strane neovlaštenih osoba.
- ♦ Ako popravak traje duže od 14 dana, jamstveni rok se produžuje za trajanje servisa.

## RADOVI I DIJELOVI KOJI IDU NA TERET JAMSTVA

- ♦ Kvarovi nastali greškom prilikom tvorničkog sklapanja i pakiranja
- ♦ Puknuća lomovi dijelova strojeva i alata proizročeni nekvalitetnim materijalom tj. tvorničkom greškom.
- ♦ Indirektni kvarovi uzrokovani točkom 2.
- ♦ Kvarovi nastali odmah po puštanju stroja/uređaja u rad

## RADOVI I DIJELOVI KOJI NISU PREDMET JAMSTVA

1. Oštećena i kvarovi nastali:
  - ♦ Prilikom nepravilnog sastavljanja uređaja od strane kupca
  - ♦ Nepravilnim rukovanjem i nenamjenskim korištenjem
  - ♦ Korištenjem neadekvatnih goriva, maziva, napona, opterećenja
  - ♦ Servisiranjem ili rastavljanjem uređaja od strane neovlaštenih osoba
2. Dijelovi koji spadaju u potrošni materijal:
  - ♦ Kvarovi nastali nedovoljnim održavanjem ili servisiranjem
  - ♦ Kvarovi nastali radi preopterećenja ili pregrijavanja uređaja ili njihovih sastavnih dijelova

TIP PROIZVODA:	
Prodajno mjesto:	Pečat:
Datim prodaje:	Potpis:

NOSITELJ JAMSTVA: LIKOS d.o.o. Karlovačka cesta 2E, 10020 Zagreb  
 Uvoznik: LIKOS d.o.o. Karlovačka cesta 2E, 10020 Zagreb, tel: 01 6539 875

CENTRALNI SERVIS: LIKOS d.o.o. Karlovačka cesta 2E, 10020 Zagreb  
 TELEFON SERVISA: 01 65 39 875

### **VAŽNO:**

**Za sva pitanja vezana za stavljanje alata u funkciju, način dostave i povrat alata po izvršenom popravku, te ostala servisna ili tehnička pitanja, obavezno kontaktirajte servis na telefon 01 6539 875, u uredovno vrijeme radnim danom od 8.00 – 12.00 h**

# BUŠILICA SA REGULATOROM BRZINE I DVA SMERA OKRETANJA DWD112, DWD112S, DWD115S

## Čestitamo!

Izabrali ste DeWALT alat. Dugogodišnje iskustvo, razvoj proizvoda i inovacije učinile su da DeWALT postane jedan od najpouzdanijih partnera korisnicima profesionalnih ručnih električnih alata.

## Tehnički podaci

		DWD112	DWD112S	DWD115S
Napon	V	230	230	230
Tip		1/2	1/2	1/2
Izlazna snaga	W	701	701	701
Brzina u praznom hodu	min <sup>-1</sup>	0-2.500	0-2.500	0-2.500
Maksimalni domet bušenja u čelik/drvo/beton	mm	10/25/13	10/25/13	10/25/13
Obrtni moment	Nm	10,9	10,9	10,9
Veličina navoja na vretenu stezne glave	UNF	1/2" x 20	1/2" x 20	1/2" x 20
Maksimalni kapacitet stezne glave	mm	10	10	10
Težina	kg	1,9	1,83	1,96

L <sub>PA</sub> (zvučna snaga)	dB(A)	83	83	83
K <sub>PA</sub> (zvučni pritisak odstupanje)	dB(A)	3	3	3
L <sub>WA</sub> (zvučna snaga)	dB(A)	94	94	94
K <sub>WA</sub> (zvučna snaga odstupanje)	dB(A)	3	3	3

Ukupne vrednosti vibracija (vektorska suma u tri pravca) određene prema EN 60745:

Emisiona vrednost vibracija a <sub>h</sub> Odvijanje bez udarne funkcije				
a <sub>hD</sub> =	m/s <sup>2</sup>	13	13	13
Odstupanje K	=m/s <sup>2</sup>	1,5	1,5	1,5

Emisioni nivo vibracija naveden u ovoj informaciji izmeren je prema standardizovanom postupku iz EN 60745 i može se koristiti za upoređivanje alata. Može se koristiti za preliminarnu procenu izloženosti.



**UPOZORENJE:** Deklarisani emisioni nivo vibracija važi za glavne primene alata. Međutim, ako se alat koristi za druge aplikacije, sa drugim priborima ili ako je loše održavan, emisiona vrednost vibracija se može razlikovati. To može značajno povećati nivo izlaganja u ukupnom periodu rada.

Procena nivoa izloženosti vibracijama takođe treba da uzme u obzir vremena kada je alat isključen i kada radi u praznom hodu. To može značajno smanjiti nivo izlaganja u ukupnom periodu rada.

Identifikujte dopunske bezbednosne mere za zaštitu rukovaoca od efekata vibracija kao što su: održavanje alata i pribora, održavanje ruku toplim, organizacija radnih uzoraka.

## Osigurači:

Evropa	230 V alati 10 ampera, mrežni
U.K. i Irska	230 V alati 13 ampera, u utikaču

## Definicije: Bezbednosne smernice

Dole navedene definicije opisuju nivo ozbiljnosti za svaku signalnu reč. Molimo da pročitate uputstvo i vodite računa o tim simbolima.



**OPASNOST:** Ukazuje na neposredno opasnu situaciju koja, ako se ne izbegne, će dovesti do **smrti ili teške povrede**.



**UPOZORENJE:** Ukazuje na potencijalno opasnu situaciju koja bi, ako se ne izbegne, **može izazvati smrt ili ozbiljnu povredu**.



**OPREZ:** Ukazuje na potencijalno opasnu situaciju koja **može**, ako se ne izbegne, izazvati **manju ili umerenu povredu**.

**NAPOMENA:** Ukazuje na praksu koja nije povezana sa telesnim povredama koja, ako se ne izbegne, može dovesti do **materijalne štete**.



Označava opasnost od električnog udara.



Označava opasnost od požara.

## EC izjava o usklađenosti

DIREKTIVA ZA MAŠINE



DWD112, DWD112S, DWD115S

DeWALT izjavljuje da su proizvodi opisani u delu „Tehnički podaci“ usklađeni sa: 2006/42/E, EN 60745-1, EN 60745-2-1.

Ovi proizvodi su takođe usklađeni sa direktivom 2004/108/EC. Za više informacija kontaktirajte DeWALT na sledećoj adresi ili ih potražite na poleđini uputstva za upotrebu.

Dolepotpisani je odgovoran za pripremu tehničke dokumentacije i daje ovu izjavu za račun kompanije DeWALT.

Horst Grossmann  
Potpredsednik za razvoj proizvoda široke potrošnje  
DeWALT, Richard-Klinger-Straße 11,  
D-65510, Idstein, Nemačka  
29.07.2009



**UPOZORENJE:** Radi smanjenja opasnosti od povreda, pročitajte uputstvo za upotrebu.

## Opšta bezbednosna upozorenja za električne alate



**UPOZORENJE!** Pročitajte sva bezbednosna upozorenja i uputstva. Nepoštovanje dole navedenih upozorenja i uputstava može izazvati električni udar, požar i/ili ozbiljnu povredu.

### SAČUVAJTE SVA UPOZORENJA I UPUTSTVA ZA BUDUĆE POTREBE

Termin "električni alat" u upozorenjima odnosi se na alate sa mrežnim napajanjem (sa kablom) ili alate sa baterijskim napajanjem (bežični).

## 1) BEZBEDNOST RADNOG PODRUČJA

- Radno područje treba uvek da bude čisto i dobro osvetljeno. Nered i mračna područja izazivaju nezgode.
- Ne radite sa električnim alatima u eksplozivnim atmosferama, na primer u prisustvu zapaljivih tečnosti, gasova ili prašine. Električni alati stvaraju varnice koje mogu da upale prašinu ili isparenja.
- Decu i druge osobe udaljite dok radite sa električnim alatom. Zbog ometanja možete izgubiti kontrolu.

## 2) ELEKTRIČNA BEZBEDNOST

- Utikači električnih alata moraju da odgovaraju utičnici. Nikada i ni na bilo koji način nemojte modifikovati utikač. Ne koristite nikakve utične adaptere sa uzemljenim električnim alatima. Nemodifikovani utikači i odgovarajuće utičnice smanjuje opasnost od električnog udara.
- Izbegavajte telesni kontakt sa uzemljenim površinama kao što su cevi, radijatori, šporeti i frižideri. Postoji veća opasnost od električnog udara ako je vaše telo uzemljeno.
- Ne izlažite električne alate kiši ili vlažnim uslovima. Voda koja prodre u električni alat povećava opasnost od električnog udara.
- Ne rukujte nepravilno kablom. Nemojte nikad koristiti kabl za nošenje, vučenje ili izvlačenje utikača električnog alata. Kabl udaljite od toplote, ulja, oštih rubova ili pokretnih delova. Oštećeni ili zapleteni kablovi povećavaju opasnost od električnog udara.
- Pri upotrebi električnog alata na otvorenom prostoru koristite produžni kabl koji je pogodan za upotrebu na otvorenom prostoru. Korišćenje kabla koji je podesan za upotrebu na otvorenom prostoru umanjuje opasnost od električnog udara.
- Ukoliko se ne može izbegnuti upotreba električnog alata na vlažnom mestu, koristite napajanje sa FID zaštitnom sklopkom za zaštitu od struje u slučaju kvara. Upotreba FID sklopke umanjuje opasnost od električnog udara.

## 3) LIČNA BEZBEDNOST

- Budite pažljivi, gledajte šta radite i savesno radite sa električnim alatom. Nemojte da koristite električni alat ako ste umorni ili pod dejstvom lekova, alkohola ili droga. Trenutak nepažnje pri radu sa električnim alatom može dovesti do ozbiljnih telesnih povreda.

- b) *Koristite ličnu zaštitnu opremu. Uvek nosite zaštitu za oči. Zaštitna oprema, kao što su maska za prašinu, zaštitna obuća sa đonom koji se ne kliza, kaciga ili zaštita za sluh, koja se koristi pod odgovarajućim uslovima, smanjiće telesne povrede.*
- c) *Sprečite nenamerno pokretanje. Pobrinite se da prekidač bude isključen pre povezivanja električnog napajanja i/ili baterije, uzimanja uređaja ili nošenja alata. Nošenje električnog alata sa prstom na prekidaču ili električnih alata sa prekidačem koji su priključeni na napajanje izaziva nezgode.*
- d) *Uklonite ključ za podešavanje ili ključ za pritezanje pre uključivanja električnog alata. Ključ za pritezanje ili podešavanje koji je ostao u rotirajućem delu električnog alata može da dovede do telesne povrede.*
- e) *Ne posežite. Održavajte stabilan položaj i ravnotežu u svakom trenutku. Time se obezbeđuje bolja kontrola nad električnim alatom u neočekivanim situacijama.*
- f) *Nosite odgovarajuću odeću. Ne nosite široku odeću ili nakit. Kosu, odeću i rukavice udaljite od pokretnih delova. Široka odeća, nakit ili duga kosa mogu da se uhvate u pokretne delove.*
- g) *Ako postoje priključni uređaji za izbacivanje prašine i oprema za njeno sakupljanje, pobrinite se da budu priključeni i da se pravilno koriste. Sakupljanje prašine može da umanjí opasnosti povezane sa prašinom.*
- e) *Održavajte električne alate. Proverite da li su pokretni delovi centrirani ili blokirani, da li su delovi polomljeni i da li postoji bilo koje drugo stanje koje može uticati na rad električnih alata. Ako je oštećen, postarajte se da se električni alat popravi pre upotrebe. Mnoge nezgode su izazvane loše održavanim električnim alatima.*
- f) *Rezne alate održavajte tako da budu oštri i čisti. Pravilno održavani rezni alati sa oštrim reznim ivicama ređe se blokiraju i lakše se kontrolišu.*
- g) *Koristite električni alat, pribor, nastavke itd. u skladu sa ovim uputstvima, uzimajući u obzir radne uslove i rad koji treba obaviti. Korišćenje električnog alata za radove za koje nije namenjen može dovesti do opasne situacije.*

#### 5) SERVIS

- a) *Postarajte se da vaš električni alat servisira kvalifikovani servisni tehničar koji će koristiti samo originalne rezervne delove. Time se osigurava bezbednost električnog alata.*

### Dodatna specifična bezbednosna pravila za bušilice

- *Nosite štitičke za uši. Izlaganje buci može uzrokovati gubitak sluha.*
- *Koristite pomoćne drške koje su isporučene uz alat. Gubitak kontrole može dovesti do fizičkih povreda.*
- *Električni alat držite samo za izolovane rukohvate kada obavljate radove pri kojima postoji mogućnost da rezni pribor dodirne skrivene vodove ili preseče sopstveni kabl. Rezni pribor koji dodirne strujni kabl može da stavi pod napon metalne delove električnog alata i izloži rukovaoca električnom udaru.*
- *Koristite stegice ili druge praktične načine da osigurate i poduprete predmet obrade na stabilnu platformu. Držanje radnog predmeta jednom rukom ili upiranjem u telo nije stabilno i može dovesti do gubitka kontrole.*
- *Nosite zaštitne naočare ili druga sredstva za zaštitu očiju. Operacije bušenja mogu dovesti do razletanja opiljaka. Leteći opiljci mogu prouzrokovati trajno oštećenje oka.*
- *Bitovi i alati se jako zagrevaju tokom rada. Nosite rukavice kada ih dodirujete.*
- *Drške održavajte tako da budu čiste, bez masti i ulja. Preporučuje se korišćenje gumenih rukavica. To će omogućiti bolju kontrolu nad alatom.*

#### 4) UPOTREBA I ODRŽAVANJE ELEKTRIČNIH ALATA

- a) *Ne opterećujte električni alat. Koristite odgovarajući električni alat za svoj rad. Pravilan električni alat će bolje i bezbednije, i u predviđenoj meri, obaviti posao za koji je konstruisan.*
- b) *Ne koristite električni alat čiji prekidač ne može da se uključi i isključi. Svaki električni alat koji se ne može kontrolisati putem prekidača je opasan i mora se popraviti.*
- c) *Izvučite utikač iz izvora napajanja i/ili izvadite bateriju iz električnog alata pre vršenja bilo kakvih podešavanja, zamene pribora ili odlaganja električnog alata. Takve preventivne bezbednosne mere smanjuju opasnost od slučajnog pokretanja električnog alata.*
- d) *Nekorišćene električne alate čuvajte van domašaja dece i nemojte dozvoliti osobama koje nisu upoznate sa ovim električnim alatom ili ovim uputstvima da rukuju električnim alatom. Električni alati su opasni u rukama nevestih korisnika.*

## Preostale opasnosti

Sledeće opasnosti su specifične za upotrebu bušilica:

- Povrede izazvane dodirivanjem rotirajućih delova ili vrućih delova alata.

I pored primene relevantnih bezbednosnih propisa i implementacije bezbednosnih uređaja, izvesne preostale opasnosti se ne mogu izbeći. To su:

- Slabljenje sluha.
- Opasnost od prignječenja prstiju prilikom promene dodatne opreme.
- Opasnosti po zdravlje izazvane udisanjem prašine koja se stvara pri obradi drveta.
- Opasnost od telesnih povreda zbog letećih opiljaka.
- Opasnost od telesnih povreda zbog duge upotrebe.

## Oznake na alatu

Na alatu se nalaze sledeći piktogrami:



Pre upotrebe pročitajte uputstvo za upotrebu.

### POZICIJA DATUMSKE ŠIFRE (SL. 1)

Datumska šifra (f), koja sadrži i godinu proizvodnje, odštampana je na kućištu.

Primer:

2010 XX XX

Godina proizvodnje

## Sadržaj pakovanja

Ovo pakovanje sadrži:

- 1 bušilica
- 1 ključ za steznu glavu (DWD112)
- 1 uputstvo za upotrebu
- 1 sklopni crtež
  - Proverite da li postoje transportna oštećenja na alatu, njegovim delovima ili priboru.
  - Pre rada sa ovim alatom treba pažljivo pročitati i razumeti ovo uputstvo.

## Opis (sl. 1)



**UPOZORENJE:** Nikad ne modifikujte električni alat ili njegove delove. Može doći do oštećenja ili telesne povrede.

- Prekidač za uključivanje i isključivanje i regulator brzine
- Dugme za blokadu u uključenom položaju

- Dugme za hod napred/nazad
- Stezna glava
- Glavna drška

## NAMENA

Ove robusne V.S.R. bušilice projektovane su za profesionalno bušenje.

**NE** koristite u uslovima vlage ili u prisustvu zapaljivih tečnosti ili gasova.

Ove robusne bušilice su profesionalni električni alati.

**NE** dozvoljavajte deci da se približe alatu. Nadzor je obavezan ako sa ovim alatom radi neiskusno lice.

## Električna bezbednost

Električni motor je projektovan samo za jedan napon. Uvek proverite da li napon izvora napajanja odgovara naponu na natpisnoj pločici uređaja.



Vaš DEWALT alat je dvostruko izolovan u skladu sa EN 60745; zato nije potreban kabl za uzemljenje.

U slučaju da se kabl ošteti, mora se zameniti specijalnim kablom koji se može nabaviti preko DEWALT servisne mreže.

## Zamena utikača (samo Velika Britanija i Irska)

Ako treba namestiti novi mrežni utikač:

- Bezbedno zbrinite stari utikač.
- Braon provodnik povežite na kontakt za fazu u novom utikaču.
- Povežite plavi provodnik na neutralni kontakt.



**UPOZORENJE:** Ne treba povezivati kontakt za uzemljenje.

Pratite uputstva koja se isporučuju uz utikače dobrog kvaliteta. Preporučeni osigurač: 13 A.

## Korišćenje produžnog kabla

Ako je potreban produžni kabl, koristite odobreni 3-žilni produžni kabl koji je pogodan za električno priključivanje ovog alata (pogledajte tehničke podatke). Minimalni poprečni presek provodnika je 1,5 mm<sup>2</sup>; maksimalna dužina je 30 m.

Ako koristite kablovski kotur, uvek potpuno odmotajte kabl.

## MONTAŽA I PODEŠAVANJA



**UPOZORENJE:** Radi smanjenja opasnosti od povreda, isključite uređaj i izvucite utikač mašine iz izvora napajanja pre postavljanja i uklanjanja pribora, pre podešavanja ili promene konfiguracije, ali i pre popravki. Uverite se da je prekidač za uključivanje i isključivanje u položaju OFF (isključeno). Slučajno pokretanje može dovesti do povrede.

## RUKOVANJE

### Uputstvo za upotrebu



**UPOZORENJE:** Uvek vodite računa o bezbednosnim merama i primenljivim propisima.



**UPOZORENJE:** Radi smanjenja opasnosti od povreda, isključite uređaj i izvucite utikač alata iz izvora napajanja pre bilo kakvih podešavanja ili uklanjanja/postavljanja priključaka ili pribora.

### Pravilan položaj ruke (sl. 1, 3)



**UPOZORENJE:** Radi smanjenja opasnosti od ozbiljnih telesnih povreda, **UVEK** primenjujte pravilan položaj ruke kao što je pokazano na slici 3.



**UPOZORENJE:** Radi smanjenja opasnosti od ozbiljnih telesnih povreda, **UVEK** sigurno držite alat i budite pripravi za iznenadnu reakciju.

Pravilan položaj ruke znači da jednu ruku treba staviti ispod kućišta, a drugu na glavnu dršku (e).

### Prekidači (sl. 1, 2)

Da biste započeli bušenje, pritisnite prekidač za uključivanje i isključivanje; da zaustavite bušilicu, pustite prekidač.

Prekidač za uključivanje i isključivanje i regulator brzine (a) omogućava kontrolu brzine — što se prekidač za uključivanje i isključivanje više pritisne, brzina bušilice je veća.

Za neprekidan rad, pritisnite i držite pritisnut prekidač za uključivanje i isključivanje i regulator brzine, pomerite dugme za zaključavanje (b) naviše, a zatim pustite prekidač.

**NAPOMENA:** Koristite manje brzine na početku bušenja rupe bez prethodnog obeležavanja, za bušenje u metalu, plastici ili keramici, ili pri uvrtnju zavrtneja. Veće brzine su pogodnije za bušenje drveta i kompozitnih ploča i korišćenje abrazivnih i polirajućih pribora.

Poluga za promenu smera napred/nazad (c) koristi se za izvlačenje burgija iz uzanih otvora i uklanjanje zavrtneja. Ona se nalazi iznad prekidača za uključivanje i isključivanje. Da biste promenili smer motora unazad, PRVO otpustite prekidač za uključivanje i isključivanje, a zatim gurnite polugu na desno. Posle bilo kakvih operacija promene smera unazad, vratite polugu u položaj "napred".

Da biste zaustavili neprekidan rad, pritisnite kratko prekidač i pustite. Uvek isključite alat kad završite rad i pre nego što ga isključite iz struje.

### Bušenje



**UPOZORENJE:** Radi smanjenja opasnosti od povreda, **UVEK** se pobrinite za to da radni komad bude učvršćen ili čvrsto stegnut. Ako se buši tanak materijal, koristite drvene „podloge“ radi sprečavanja oštećenja materijala.

1. Koristite samo oštre burgije. Za DRVO koristite spiralne burgije, ravne bitove, snažne augere ili kopirke za rezanje krugova. Za METAL koristite spiralne burgije ili nastavke za rezanje krugova.
2. Uvek primenjujte lagani pritisak u pravcu burgije. Koristite dovoljan pritisak za rad burgije, ali ne gurajte prejako da se motor ne bi blokirao ili da ne bi došlo do savijanja bita.
3. Alat držite čvrsto obema rukama radi kontrole izvijanja bušilice.
4. **AKO SE BUŠILICA BLOKIRA**, razlog je obično preopterećenje ili nepravilna upotreba. **ODMAH PUSTITE PREKIDAČ ZA UKLJUČIVANJE I ISKLJUČIVANJE**, uklonite burgiju sa radnog komada i utvrdite uzrok blokiranja. **NEMOJTE DA PRITISKATE I PUŠTATE PREKIDAČ ZA UKLJUČIVANJE I ISKLJUČIVANJE KAKO BISTE POKUŠALI DA POKRENETE BLOKIRANU BUŠILICU – TO MOŽE DA OŠTETI BUŠILICU.**
5. Da bi se smanjilo blokiranje ili probijanje materijala, smanjite pritisak na bušilici i lagano vodite burgiju kroz zadnji deo rupe.
6. Pustite da motor radi priikom izvlačenja burgije iz izbušene rupe. To će sprečiti zaglavljivanje.



7. Kod bušilica sa promenljivom brzinom nema potrebe obeležavati mesto koje treba bušiti. Koristite malu brzinu na početku bušenja rupe, a zatim ubrzavajte jačim pritiskanjem prekidača za uključivanje i isključivanje kada je rupa dovoljno duboka za bušenje bez iskakanja.

### BUŠENJE U METALU

Počnite bušenje sa malom brzinom i povećavajte je do maksimuma primenjujući čvrst pritisak na alat. Ravnomeran i neprekinut tok metalnih opiljaka ukazuje na pravilnu brzinu bušenja. Prilikom bušenja metala koristite mazivo za rezanje. Izuzetak su liveno gvožđe i mesing, koje treba bušiti na suvo.

**NAPOMENA:** Velike [5/16" (8 mm) do 1/2" (13 mm)] rupe u čeliku se lakše prave ako se najpre izbuši uvodna rupa [5/32" (4 mm) do 3/16" (5 mm)].

### BUŠENJE U DRVETU

Počnite bušenje sa malom brzinom i povećavajte je do maksimuma primenjujući čvrst pritisak na alat. Rupe u drvetu se mogu napraviti sa istim spiralnim burgijama koje se koriste za metal. Te burgije se mogu pregrejeti ako se češće ne izvlače da bi se očistili opiljci iz žlebova. Ispod radnih komada koji su skloni cepanju treba podmetnuti komad drveta.

## Stezna glava bez ključa – DWD112S, DWD115S (sl. 4–6)

DWD112S i DWD115S imaju steznu glavu bez ključa (d) koja je zgodnija za rad. Da biste umetnuli burgiju ili drugi pribor, postupite na sledeći način.

1. Uхватите задњу polovinu stezne glave jednom rukom, a drugom rukom okrećite prednju polovinu suprotno smeru kretanja kazaljke na satu gledano sa zadnje strane stezne glave, kao što je pokazano na slici 4. Okrećite dovoljno tako da se stezna glava otvori dovoljno za prijem željenog pribora.
2. Umetnite burgiju ili drugi pribor oko 19mm (3/4") u steznu glavu i učvrstite je tako što ćete držati zadnju polovinu stezne glave a prednji deo okretati u smeru kretanja kazaljke na satu. Kada je stezna glava skoro pritegnuta, čućete "klik". Posle 4–6 "klikova", stezna glava je bezbedno pritegnuta oko pribora.
3. Da biste oslobodili pribor, ponovite korak 1 koji je opisan gore.



**UPOZORENJE:** Ne pokušavajte da pritegnete burgije (ili drugi pribor) držeći prednji deo stezne glave i okretanjem alata. Može doći do oštećenja stezne glave i telesne povrede.

## UKLANJANJE STEZNE GLAVE BEZ KLJUČA (SL. 5)

Steznu glavu pritežite oko kraćeg kraja šestougaoanog ključa (nije isporučen) veličine 6 mm (1/4") ili većeg. Koristeći mekani čekić ili komadić drveta, udarite duži kraj suprotno smeru kretanja kazaljke na satu. To će olabaviti steznu glavu tako da se može odvrteti rukom.

## NAMEŠTANJE STEZNE GLAVE BEZ KLJUČA (SL. 6)

Steznu glavu navrtite ručno dok je to moguće. Steznu glavu pritegnite oko kraćeg kraja šestostranog 1/4" (6 mm) ili većeg imbus ključa (nije isporučen) i mekanim čekićem udarite njegov duži kraj u smeru kretanja kazaljke na satu.

## Stezna glava sa ključem – DWD112 (sl. 7, 8)

DWD112 ima steznu glavu sa ključem (d). Da biste umetnuli burgiju ili drugi pribor, postupite na sledeći način.

1. Otvorite čeljusti stezne glave okretanjem regulatora rukom i umetnite osovinu burgije oko 3/4" (19 mm) u steznu glavu. Ponovo rukom pritegnite prihvat stezne glave.
2. Ključ za steznu glavu stavite u sve tri rupe i pritegnite u smeru kretanja kazaljke na satu. Bitno je da se stezna glava pritegne u sve tri rupe.

Da biste oslobodili burgiju, steznu glavu okrećite suprotno smeru kazaljke na satu u samo jednoj rupi, a zatim steznu glavu otpustite ručno.

## UKLANJANJE STEZNE GLAVE SA KLJUČEM (SL. 7)

Steznu glavu pritežite oko kraćeg kraja šestougaoanog ključa (nije isporučen) veličine 6 mm (1/4") ili većeg. Koristeći mekani čekić, jako udarite ključ suprotno smeru kretanja kazaljke na satu gledano sa prednje strane alata. To će olabaviti steznu glavu tako da se može ukloniti rukom.

## NAMEŠTANJE STEZNE GLAVE SA KLJUČEM (SL. 8)

Steznu glavu navrtite ručno dok je to moguće. Umetnite kraći kraj šestostranog ključa veličine 1/4" (6 mm) ili veći (nije isporučen) i udarite ga mekanim čekićem u smeru kretanja kazaljke na satu.

## ODRŽAVANJE

Vaš DeWALT alat je dizajniran za rad u dužem vremenskom periodu sa minimalnim zahtevima u pogledu održavanja. Kontinuirani zadovoljavajući rad zavisi od pravilnog održavanja alata i redovnog čišćenja.



**UPOZORENJE:** Radi smanjenja opasnosti od povreda, isključite uređaj i izvucite utikač mašine iz izvora napajanja pre postavljanja i uklanjanja pribora, pre podešavanja ili promene konfiguracije, ali i pre popravki. Uverite se da je prekidač za uključivanje i isključivanje u položaju OFF (isključeno). Slučajno pokretanje može dovesti do povrede.

## Četkice motora

DeWALT koristi napredni sistem četkica koji automatski zaustavlja bušilicu ako se četkice istroše. Time se sprečava teško oštećenje motora. Novi sklopovi četkica se mogu nabaviti u ovlašćenim DeWALT servisnim centrima. Uvek koristite identične rezervne delove.



## Podmazivanje

Vaš električni alat ne zahteva dodatno podmazivanje.



## Čišćenje



**UPOZORENJE:** Suvim vazduhom izduvavajte prašinu iz glavnog kućišta i iz ventilacionih otvora zavisno od sakupljanja prašine. Nosite odobrenu zaštitu za oči i odobrenu zaštitu od prašine pri obavljanju ovog postupka.



**UPOZORENJE:** Nikad ne koristite rastvarače ili druga agresivna hemijska sredstva za čišćenje nemetalnih delova alata. Te hemikalije mogu da oslabe materijale koji se koriste za nemetalne delove. Koristite samo krpu koja je navlažena vodom i blagu sapunicu. Nikad nemojte dozvoliti da voda prođe u alat; nikad ne uranjajte bilo koji deo alata u tečnost.

## Opciona dodatna oprema i pribor



**UPOZORENJE:** S obzirom da dodatna oprema i pribor, osim onih koje nudi DeWALT, nisu bili testirani sa ovim proizvodom, korišćenje takvih pribora i dodatne opreme sa ovim alatom bi moglo biti opasno. Da bi se smanjila opasnost od povreda, sa ovim proizvodom treba koristiti samo pribor i dodatnu opremu koje je preporučio DeWALT.

Za više informacija o prikladnim priborima obratite se vašem distributeru.

## Zaštita životne sredine



Odvojeno sakupljanje. Ovaj proizvod ne sme da se odlaže zajedno sa običnim kućnim smećem.

Ukoliko jednog dana ustanovite da vaš DeWALT proizvod treba da se zameni ili ako vam više nije potreban, ne odlažite ga sa kućnim smećem. Ovaj proizvod odložite kao poseban otpad.



Odvojeno sakupljanje dotrajalih proizvoda i pakovanja omogućava reciklažu i ponovnu upotrebu materijala. Ponovna upotreba recikliranih materijala pomaže u sprečavanju zagađivanja životne sredine i smanjuje potražnju za sirovinama.

Lokalnim regulativama može biti propisano posebno sakupljanje električnih proizvoda iz domaćinstava, na opštinskim deponijama ili kod prodavca kod koga ste kupili novi proizvod.

DeWALT obezbeđuje mogućnost za sakupljanje i reciklažu DeWALT proizvoda na kraju njihovog životnog veka. Da biste iskoristili prednost ove usluge, svoj proizvod vratite bilo kom ovlašćenom serviseru koji će izvršiti odvojeno sakupljanje ovih proizvoda umesto vas.

Kontaktirajte lokalno DeWALT predstavništvo putem adrese koja je navedena u ovom uputstvu da biste saznali lokaciju vama najbližeg ovlašćenog servisa. Alternativno, listu ovlašćenih DeWALT serviseri i potpune informacije o našim uslugama za rezervne delove i kontakte naći ćete na internetu, na adresi: [www.2helpU.com](http://www.2helpU.com).

# ДУПЧАЛКА СО МЕНЛИВА БРЗИНА И НАСОКА НА РАБОТА DWD112, DWD112S, DWD115S

## Ви честитаеме!

Избравте алатка од DEWALT. Годишите на искуство, темелниот развој на производи и иновативноста го прават DEWALT еден од најдоверливите партнери на корисниците на професионални електрични алатки.

## Технички податоци

		DWD112	DWD112S	DWD115S
Напон	V	230	230	230
Тип		1/2	1/2	1/2
Излезна моќност	W	701	701	701
Брзина без оптоварување	min <sup>-1</sup>	0-2.500	0-2.500	0-2.500
Максимален опсег на дупчење				
челик/дрво/бетон	mm	10/25/13	10/25/13	10/25/13
Обртен момент	Nm	10,9	10,9	10,9
Големина на навој на вретено на футер	UNF	1/2"x20	1/2"x20	1/2"x20
Максимален капацитет на футер	mm	10	10	10
Тежина	kg	1,9	1,83	1,96
L <sub>PA</sub> (звучен притисок)	dB(A)	83	83	83
K <sub>PA</sub> (отстапување на звучен притисок)	dB(A)	3	3	3
L <sub>WA</sub> (звучна моќност)	dB(A)	94	94	94
K <sub>WA</sub> (отстапување на звучна моќност)	dB(A)	3	3	3
Вкупна вредност на вибрациите (векторска сума по три оски) определена спрема EN 60745:				
Вредност на емисијата на вибрации a <sub>n</sub> Одрртување/навртување без удар				
a <sub>nD</sub> =	m/s <sup>2</sup>	13	13	13
Отстапување K	=m/s <sup>2</sup>	1,5	1,5	1,5

Нивото на емисија на вибрации дадено во оваа табела е измерено во склад со стандардизираниот тест даден во EN 60745 и може да се употребува за споредување на една алатка со друга. Може да се употребува за прелиминарна проценка на изложеност на вибрации.



### ПРЕДУПРЕДУВАЊЕ:

Декларираното ниво на емисија на вибрации е за главните режими на работа на алатката. Меѓутоа, доколку алатката се употребува за други намени, со други додатоци или лошо се одржува, емисијата на вибрации може да се разликува. Ова може значително да го зголеми нивото на изложеност на вибрации во текот на целокупниот период на работа.

Проценката на нивото на изложеност на вибрации исто така треба за го земе во предвид времето кога алатката е исклучена или кога е вклучена но со неа не се извршува работа. Ова може значително да го намали нивото на изложеност на вибрации во текот на целокупниот период на работа.

За да се заштити работникот од последиците на вибрации, треба да се препознаат дополнителни мерки за безбедност како што се: одржување на алатката и додатоците, затоплување на рацете, организација на работните задачи.

### Осигурувачи:

Европа	алатки од 230V осигурувач од 10 ампера на електричниот вод
Велика Британија и Ирска	алатки од 230V осигурувач од 13 ампера во приклучокот за струја

## Дефиниции: Насоки за безбедна употреба

Долунаведените дефиниции го опишуваат нивото на сериозност на секој сигнален збор. Ве молиме да го прочитате упатството и да обрнете внимание на овие симболи.



**ПАСНОСТ:** Означува ситуација на непосредна опасност која, доколку не се избегне, ќе предизвика **смрт или сериозна повреда**.



**ПРЕДУПРЕДУВАЊЕ:** Означува ситуација на потенцијална опасност која, доколку не се избегне, **би можела да предизвика смрт или сериозна повреда**.



**ВНИМАНИЕ:** Означува ситуација на потенцијална опасност која, доколку не се избегне, **може да предизвика помала или средна повреда**.

**ИЗВЕСТУВАЊЕ:** Означува начин на работење кој не е поврзан со повреда на ракувачот и кој, доколку не се избегне, **може да предизвика оштетување на имот**.



Означува ризик од електричен удар.



Означува ризик од пожар.

## E3 - Декларација за сообразност

ДИРЕКТИВА ЗА МАШИНИ



DWD112, DWD112S, DWD115S

DeWALT изјавува дека производите опишани под „технички податоци“ се во согласност со: 2006/42/E, EN 60745-1, EN 60745-2-1.

Овие производи исто така се во склад со Директивата 2004/108/E3. За повеќе информации стапете во контакт со DeWALT на следнава адреса или погледнете од другата страна на упатството.

Долу потпишаниот е одговорен за составување на техничките податоци и ја дава оваа изјава во име на DeWALT.

Хорст Гросман  
Потпретседател за инженеринг и развој на производи  
DeWALT, Richard-Klinger-Straße 11,  
D-65510, Идштајн, Германија  
29.07.2009



**ПРЕДУПРЕДУВАЊЕ:** За да го намалите ризикот од пожар, прочитајте го упатството за употреба.

## Општи мерки за безбедност при употреба на електрични алатки



**ПРЕДУПРЕДУВАЊЕ!** Прочитајте ги сите мерки за безбедност и упатства. Непридржување кон мерките за безбедност и упатствата може да доведе до електричен удар, пожар и/или сериозна повреда.

### СОЧУВАЈТЕ ГИ СИТЕ МЕРКИ ЗА БЕЗБЕДНОСТ И УПАТСТВА ЗА ИДНО ПРЕГЛЕДУВАЊЕ

Терминот „електрична алатка“ во предупредувањата се однесува на Вашата електрична алатка која работи на струја (преку кабел), или на електрична алатка која работи на батерии (без кабел).

#### 1) БЕЗБЕДНОСТ НА РАБОТНОТО МЕСТО

- а) Одржувајте го работното место чисто и добро осветлено. Пренатрупани и темни места се причина за незгоди.
- б) Немојте да работите со електрични алатки во експлозивни окружувања, какви што постојат кога има присуство на запаливи течности, гасови или честички. Електричните алатки произведуваат искри што можат да ги запалат честичките или испарувањата.
- в) Држете ги децата и присутните лица настрана додека употребувате електрична алатка. Одвлекување на вниманието може да предизвика да изгубите контрола.

## 2) БЕЗБЕДНОСТ ОД ЕЛЕКТРИЧЕН УДАР

- а) Приклучокот на електричната алатка мора да се совпаѓа со приклучницата. Никогаш не го преправајте приклучокот. Не употребувајте адаптерски приклучоци со заземјени електрични алатки. Непреправените приклучоци и соодветните приклучници ќе го намалат ризикот од електричен удар.
- б) Избеѓувајте телесен контакт со заземјени површини како што се цевки, радијатори, шпорети или фрижидери. Има зголемен ризик од електричен удар ако Вашето тело е заземјено.
- в) Не ги изложувајте електричните алатки на дожд или влажност. Навлегувањето на вода во електричната алатка го зголемува ризикот од електричен удар.
- г) Употребувајте го кабелот правилно. Никогаш не го употребувајте кабелот за носење, влечење или исклучување на електричната алатка. Држете го кабелот настрана од топлина, масло, остри рабови или подвижни делови. Оштетените или заплетканите каблови го зголемуваат ризикот од електричен удар.
- д) Кога работите со електрична алатка надвор, употребувајте продолжен кабел кој е соодветен за надворешна употреба. Употребата на кабел што е соодветен за надворешна употреба го намалува ризикот од електричен удар.
- е) Доколку работењето со електрична алатка во влажна средина не може да се избегне, употребувајте заштитна диференцијална (FID) склопка. Употребата на заштитна диференцијална (FID) склопка го намалува ризикот од електричен удар.

## 3) ЛИЧНА БЕЗБЕДНОСТ

- а) Бидете претпазливи, внимавајте што правите и користете логика кога работите со електрична алатка. Не употребувајте електрична алатка кога сте уморни или кога сте под влијание на дрога, алкохол или лекови. Еден момент на невнимание за време на работење со електрична алатка може да доведе до сериозна лична повреда.
- б) Носете опрема за лична заштита. Секогаш носете заштита за очите. Заштитната опрема, како што се маски против прав, нелизгачки сигурносни обувки, шлемови или

штитници за слухот, ќе го намали бројот на повреди кога се употребува за соодветни работни услови.

- в) Спречете ненамерно вклучување на алатката. Обезбедете прекинувачот да биде во исклучена положба пред да ја приклучите алатката на извор на струја или на батериски пакет, или пред да ја подигнете или пренесувате алатката. Пренесувањето на електрични алатки со прст на прекинувачот или приклучување на извор на струја на вклучени алатки може да доведе до незгоди.
- г) Отстранете ги сите алатки за подесување или клучеви пред да ја вклучите електричната алатка. Клуч или алатка за подесување што е закачена на ротирачкиот дел на електричната алатка може да доведе до повреда.
- д) Не посезајте предалеку. Цврсто стојте на земјата и бидете во рамнотежа во секое време. Ова овозможува подобра контрола над електричната алатка во неочекувани ситуации.
- е) Носете соодветна облека. Не носете широка облека или накит. Држете ги косата, облеката и ракавиците настрана од подвижните делови. Широката облека, накитот или долгата коса може да бидат фатени во подвижните делови.
- ж) Доколку на уредите постои можност за приклучување на опрема за извлекување и собирање на прав, обезбедете таа да биде приклучена и правилно употребувана. Собирањето на правот може да ги намали опасностите поврзани со прав.

## 4) УПОТРЕБА И ОДРЖУВАЊЕ НА ЕЛЕКТРИЧНИ АЛАТКИ

- а) Не ја употребувајте електричната алатка на сила. Употребувајте електрична алатка што е соодветна за Вашата работа. Соодветната електрична алатка ќе ја заврши работата подобро и побезбедно со брзината за која што била дизајнирана.
- б) Не употребувајте ја електричната алатка доколку прекинувачот не ја вклучува и исклучува. Секоја електрична алатка што не може да се контролира преку прекинувачот е опасна и мора да биде поправена.
- в) Исклучете го приклучокот од изворот на струја или од батерискиот пакет за

електричната алатка пред да правите подесувања, менуваите додатоци или пред да ја одложите електричната алатка. Таквите превентивни безбедносни мерки го намалуваат ризикот за случајно вклучување на електричната алатка.

- а) Одлагајте ги електричните алатки што не ги употребувате надвор од досег на децата и не дозволувајте да ги употребуваат лица кои не се запознаени со нивната функција и со овие упатства. Електричните алатки се опасни кога со нив ракуваат необучени корисници.
- б) Одржувајте ги електричните алатки. Проверете дали подвижните делови се лошо поставени, заглавени или оштетени, или постои друга состојба која би можела да влијае врз работењето на електричната алатка. Доколку електричната алатка е оштетена, однесете ја на поправка пред да ја употребите. Многу незгоди се предизвикани поради лошо одржувани електрични алатки.
- в) Одржувајте ги алатките за сечење остри и чисти. Правилно одржуваните алатки за сечење со остри рабови за сечење имаат помала шанса да се заглават и полесно се управуваат.
- г) Употребувајте ги електричните алатки, приборот, сечилата и сл. во склад со овие упатства, имајќи ги предвид работните услови и работата која треба да се заврши. Употребата на електрична алатка за работа што е различна од нејзината намена може да доведе до опасна ситуација.

## 5) СЕРВИС

- а) Вашите електрични алатки треба да ги сервисира квалификувано лице кое користи само идентични резервни делови. Вака ќе бидете сигурни дека се одржува безбедноста на електричната алатка.

## Дополнителни посебни безбедносни правила за дупчалки

- Носете штитници за ушите. Изложеноста на бучава може да предизвика губење на слухот.
- Употребувајте ги помошните рачки што се испорачуваат со алатката.

Губењето на контрола може да предизвика повреда кај ракувачот.

- Држете ги електричните алатки само за изолираните површини за држење кога вршите работа при која додатокот за сечење може да дојде во допир со скриени жици или со сопствениот кабел. Добавок за сечење што се допира на „гола“ жица може да ги наелектризира изложените метални делови од електричната алатка и да му нанесе електричен удар на ракувачот.
- Користете стееи или друг практичен начин за зацврстување и поддршка на работниот материјал врз стабилна платформа. Придржувањето на предметот на обработка со рака или со тело го прави нестабилен и може да доведе до губење на контрола.
- Носете заштитни очила или друг вид на заштита за очите. Дупчењето предизвикува излетување на парчиња. Излетаните парчиња можат да предизвикаат трајна повреда на очите.
- Додатоците и алатките се загреваат за време на работењето. Носете ракавици кога ги допирате.
- Рачките одржувајте ги суви, чисти и без масло и маснотија. Се препорачува да се користат гумени ракавици. Ова ќе овозможи подобра контрола врз алатката.

## Останати ризици

Следните ризици се поврзани со употребата на дупчалки:

- Повреди предизвикани заради допирање на вртечките или загреаните делови на алатката.

Дури и ако се применат соодветните правила за безбедност и се воведат безбедносна опрема, одредени останати ризици не може да се избегнат. Тоа се:

- Оштетување на слухот.
- Ризик од приклевнување на прстите кога се менуваат додатоци.
- Опасности по здравје предизвикани од удишување на прахта која се создава при работа со бетон или градежен материјал.
- Ризик од повреда на ракувачот поради излетани парчиња.
- Ризик од лична повреда поради долготрајна употреба.

## Ознаки на алатката

Следните слики се наоѓаат на алатката:



Прочитајте го упатството за употреба пред да ја употребите алатката.

### МЕСТО ЗА ШИФРАТА НА ДАТУМОТ (СКИЦА 1)

Шифрата на датумот (f), која ја содржи и годината на производството, е отпечатена на кукиштето.

На пример:

2010 XX XX

Година на производство

## Содржина на кутијата

Кутијата содржи:

- 1 Дупчалка
- 1 Клуч за футерот (DWD112)
- 1 Упатство за употреба
- 1 Шема на расклопување
  - Проверете да не се оштетила алатката, деловите или додатоците при транспортот.
  - Одвојте време темелно да го прочитате и разберете ова упатство пред да започнете со работа.

## Опис (скица 1)



**ПРЕДУПРЕДУВАЊЕ:** Никогаш немојте да ја преправате електричната алатка или било кој нејзин дел. Тоа може да доведе до оштетување или повреда.

- a. Прекинувач-чкрапало за менување брзина
- b. Копче за блокирање
- c. Копче за менување на насоката на работа
- d. Футер
- e. Главна рачка

### НАМЕНА

Овие висококвалитетни двонасочни дупчалки со променлива брзина се наменети за професионално дупчење.

**НЕМОЈТЕ** да ја употребувате алатката во влажни услови или во присуство на запалливи течности или гасови.

Овие издржливи дупчалки се професионални електрични алатки.

**НЕ** дозволувајте деца да дојдат во допир со алатката. Потребен е надзор кога неискусни ракувачи ја употребуваат оваа алатка.

## Безбедност од електричен удар

Електромоторот е наменет само за работа со определен напон. Секогаш проверете дали струјното напојување одговара на напонот што е деклариран на плочката.



Вашата DeWALT алатка е двојно изолирана во склад со EN 60745; затоа не е потребна жица за заземјување.

Доколку електричниот кабел е оштетен, мора да биде заменет со специјално подготвен кабел што е достапен преку мрежата на сервиси на DeWALT.

## Замена на приклучокот за струја (само за Велика Британија и Ирска)

Доколку треба да се монтира нов приклучок за струја:

- Внимателно ослободете се од стариот приклучок.
- Поврзете го кафеавиот кабел со терминалот што е под напон во приклучокот.
- Поврзете го синиот кабел со неутралниот терминал.



**ПРЕДУПРЕДУВАЊЕ:** Ништо не смее да се поврзува на терминалот за заземјување.

Следете ги упатствата за монтирање и обезбедете квалитетни приклучоци. Препорачан осигурувач: 13 A.

## Употреба на продолжен кабел

Доколку е потребен продолжен кабел, употребувајте продолжен кабел со 3 јадра со проверен квалитет што одговара на струјниот приклучок на оваа алатка (погледнете во технички податоци). Минималниот попречен пресек на проводникот е 1,5 mm<sup>2</sup>; максималната должина е 30 метри.

Секогаш целосно одмотајте го кабелот кога употребувате продолжен кабел од макара.

## СКЛОПУВАЊЕ И ПОДЕСУВАЊЕ



**ПРЕДУПРЕДУВАЊЕ:** За да го намалите ризикот од повреда, исклучете ја алатката и извадете го приклучокот од изворот на струја пред да монтирате и отстранувате додатоци, пред да прилагодувате или менувате подесувања или кога вршите поправки. Осигурајте прекинувачот да биде во исклучена положба. Случајно активирање на алатката може да предизвика повреда.

## УПОТРЕБА

### Упатства за употреба



**ПРЕДУПРЕДУВАЊЕ:** Секогаш работете во склад со упатствата за безбедна употреба и соодветните правила.



**ПРЕДУПРЕДУВАЊЕ:** За да го намалите ризикот од сериозни повреди, исклучете ја алатката и извадете го приклучокот од изворот на струја пред да вршите подесувања или пред да монтирате и отстранувате додатоци.

### Правилна положба на рацете (скици 1 и 3)



**ПРЕДУПРЕДУВАЊЕ:** За да го намалите ризикот од сериозни повреди, **СЕКОГАШ** употребувајте ја правилната позиција на рацете која што е прикажана на скица 3.



**ПРЕДУПРЕДУВАЊЕ:** За да го намалите ризикот од сериозни повреди, **СЕКОГАШ** држете ја цврсто алатката очекувајќи ненадејна реакција.

Правилна положба на рацете значи една рака да биде под кукиштето, а другата рака на главната рачка (е).

### Прекинувачи (скици 1 и 2)

За да ја вклучите дупчалката, притиснете го прекинувачот; за да ја исклучите дупчалката, отпуштете го прекинувачот.

Прекинувачот за менување на брзината (а) овозможува контрола на брзината - колку повеќе е притиснат, толку е поголема брзината на дупчалката.

За непрекинато работење, притиснете и задржете го прекинувачот за менување на брзината, поместете го копчето за блокирање (b) нагоре, а потоа отпуштете го прекинувачот.

**НАПОМЕНА:** Употребувајте помали брзини на работа кога започнувате дупки без употреба на шило, кога дупчите во метал или пластика, кога навртувате завртки или кога дупчите во керамика. Поголемите брзини се подобри за дупчење дрво и фурнир и кога се употребуваат додатоци за шмирглање и полирање.

Рачката за менување на насоката на работа (с) се употребува за извлекување на додатоци за дупчење од тесни дупки и за отстранување на завртки. Таа се наоѓа над прекинувачот.

За да ја промените насоката на работа на моторот, ПРВО отпуштете го прекинувачот па потоа турнете ја рачката на десна страна. По завршување на работата во спротивна насока, вратете ја рачката во положба за работа на напред.

За да го исклучите непрекинато работење, бргу притиснете и отпуштете го прекинувачот. Секогаш исклучувајте ја алатката кога работата е завршена, а пред исклучувањето од струја.

### Дупчење



**ПРЕДУПРЕДУВАЊЕ:** За да го намалите ризикот од повреди, **СЕКОГАШ** осигурајте предметот на обработка да биде фиксиран или цврсто стегнат. Доколку дупчите тенок материјал, употребувајте дрвена плоча како подлога за да спречите оштетување на материјалот.

1. Употребувајте само остри додатоци за дупчење. За ДРВО, употребувајте спирални додатоци за дупчење, плочести, сврдлести додатоци или пили за дупки. За МЕТАЛ, употребувајте челични спирални додатоци или пили за дупки.
2. Секогаш нанесувајте притисок во правец на додатокот за дупчење. Употребувајте доволно притисок за додатокот да дупчи, но немојте да гурате многу силно за да не го блокирате моторот или да го искривите додатокот.
3. Држете ја алатката цврсто со двете раце за да го контролирате вртечкото движење на дупчалката.



4. **ДОКОЛКУ ДУПЧАЛКАТА ЗАПОЧНЕ ДА СЕ БЛОКИРА**, тоа е вообичаено затоа што е преоптоварена или се употребува неправилно. **ВЕДНАШ ОТПУШТЕТЕ ГО ПРЕКИНУВАЧОТ**, извадете го додатокот за дупчење од предметот на обработка и утврдете ја причината за блокирањето. **НЕМОЈТЕ ДА ГО ПРИТИСКАТЕ ПРЕКИНУВАЧОТ ЗА ДА ЈА ВКЛУЧУВАТЕ И ИСКЛУЧУВАТЕ БЛОКИРАНАТА ДУПЧАЛКАТА ВО ОБИД ДА ЈА АКТИВИРАТЕ – ОВА МОЖЕ ДА ЈА ОШТЕТИ ДУПЧАЛКАТА.**

3. За да го сведете на минимум бројот на блокирања или пробивања низ материјалот, намалете го притисокот врз дупчалката и полека издупчете го последниот дел на дупката.
6. Оставете го моторот вклучен кога го извлекувате додатокот од дупката. Ова ќе помогне да се спречи заглавување.
7. При употреба на дупчалки со променлива брзина не постои потреба да се подготви со шило местото кое ќе се дупчи. Употребете мала брзина да ја започнете дупката; зголемете ја брзината со посилно притискање на прекинувачот кога дупката ќе биде доволно длабока да може да се дупчи без додатокот да излета од неа.

#### ДУПЧЕЊЕ ВО МЕТАЛ

Започнете да дупчите со мала брзина па зголемете до полна сила нанесувајќи постојан притисок врз алатката. Непрекинат и рамномерен ток на метални парчиња ја покажува правилната брзина на дупчење. Кога дупчите метали, употребувајте маст за подмачкување при сечење. Исклучоци се леаното железо и месингот кои треба да се дупчат на суво.

**НАПОМЕНА:** Големи [5/16" (8 mm) до 1/2" (13 mm)] дупки во челик може да се направат полесно ако најпрво се издупчи водечка дупка [5/32" (4 mm) до 3/16" (5 mm)].

#### ДУПЧЕЊЕ ВО ДРВО

Започнете да дупчите со мала брзина па зголемете до полна сила нанесувајќи постојан притисок врз алатката. Дупки во дрво можат да се прават со истите спирални додатоци за дупчење кои се употребуваат за метал. Овие додатоци можат да се прегреат доколку не се извлекуваат често за да се исчистат парчињата од спиралните жлебови. Под предмет на обработка што може да се расцепи треба да се постави подлога од дрво.

## Брзостезен футер – DWD112S, DWD115S (скици 4–6)

Моделите DWD112S и DWD115S имаат брзостезен футер (d) за поголема удобност во работењето. За да вметнете додаток за дупчење или било каков друг додаток, следете ги долунаведените чекори:

1. Фатете ја задната половина од футерот со едната рака и употребете ја другата рака за да ја свртите предната половина во спротивна насока од стрелките на часовникот, како што е прикажано на Скица 4. Ротирајте го до толку додека футерот не се отвори доволно за да го прими посакуваниот додаток.
2. Вметнете го додатокот околу 19 mm (3/4 инчи) во футерот и цврсто затегнете го така што ќе ја држите задната половина од футерот и ќе ја вртите предната половина во насока на стрелките на часовникот. Кога футерот ќе биде скоро затегнат, ќе слушнете звук на кликување. После 4-6 кликувања, футерот е цврсто затегнат околу додатокот.
3. За да го ослободите додатокот, повторете го чекорот 1 што е наведен горе.



**ПРЕДУПРЕДУВАЊЕ:** Не се обидувајте да прицврстите додатоци за дупчење (или било какви други додатоци) така што ќе го фатите предниот дел од футерот и ќе ја вклучите алатката. Може да дојде до оштетување на футерот и до повреда.

#### ОТСТРАНУВАЊЕ НА БРЗОСТЕЗЕН ФУТЕР (СКИЦА 5)

Зацврстете го футерот околу пократкиот крај на шестоаголен клуч (не е снабден) од 6 mm (1/4 инч) или поголем. Со употреба на мек чекан или парче дрво, ударете го подолгиот крак во спротивна насока од стрелките на часовникот. Ова ќе го разлабави футерот за да може рачно да се одврти.

#### МОНТИРАЊЕ НА БРЗОСТЕЗЕН ФУТЕР (СКИЦА 6)

Навртете го рачно футерот колку што е можно повеќе. Затегнете го футерот околу пократкиот крак на шестоаголен клуч од 6 mm (1/4 инч) или поголем (не се испорачува со алатката) и удрете го подолгиот крак со мек чекан во насока на стрелките на часовникот.

## Футер со клуч – DWD112 (скици 7 и 8)

Моделот DWD112 има футер со клуч (d).  
За да вметнете додаток за дупчење или било  
каков друг додаток, следете ги долунаведените  
чекори:

1. Отворете ја челуста на футерот рачно  
и вметнете ја дршката на додатокот  
околу 19 mm (3/4 инчи) во футерот.  
Рачно стегнете го прстенот на футерот.
2. Поставете го клучот за футерот во секоја  
од трите дупки и затегнете вртејки во  
насока на стрелките на часовникот.  
Важно е да се затегне футерот низ сите  
три дупки.

За да го отпуштите додатокот, завртете го  
футерот спротивно од насоката на стрелките на  
часовникот низ само една дупка, а потоа рачно  
разлабавете го футерот.

### ОТСТРАНУВАЊЕ НА ФУТЕРОТ СО КЛУЧ (СКИЦА 7)

Зацврстете го футерот околу пократкиот крај на  
шестоаголен клуч (не е снабден) од 6 mm (1/4  
инч) или поголем. Ударете го клучот цврсто со  
мек чекан во спротивна насока од стрелките  
на часовникот, гледано од предниот дел на  
алатката. Ова ќе го разлабави футерот за да  
може рачно да се отстрани.

### МОНТИРАЊЕ НА ФУТЕРОТ СО КЛУЧ (СКИЦА 8)

Навртете го рачно футерот колку што  
е можно повеќе. Вметнете го пократкиот крак на  
шестоаголен клуч (не е снабден) од 6 mm (1/4  
инч) или поголем и удрете го со мек чекан во  
насока на стрелките на часовникот.

## ОДРЖУВАЊЕ

Вашата DeWALT електрична алатка  
е направена да работи долго време  
со минимално одржување. Постојаното  
работење на задоволително ниво зависи  
од правилната грижа за алатката и редовното  
чистење.



**ПРЕДУПРЕДУВАЊЕ:** За  
да го намалите ризикот  
од повреди, исклучете ја  
алатката и извадете го  
приклучокот од изворот на  
струја пред да монтирате  
и отстранувате дополтоци,  
пред да прилагодувате или  
менуваате подесувања или кога  
вршите поправки. Осигурајте  
прекинувачот да биде во исклучена

*положба. Случајно активирање  
на алатката може да предизвика  
повреда.*

## Моторни четкички

DeWALT употребува напреден систем за  
четкички кој автоматски ја запира дупчалката  
кога четкичките ќе се истрошат. Ова  
спречува сериозни оштетувања на моторот.  
Нови комплекти на четкички се достапни во  
овластените сервисни центри на DeWALT.  
Секогаш употребувајте идентични резервни  
делови.



## Подмачкување

На вашата електрична алатка не и е потребно  
дополнително подмачкување.



## Чистење



**ПРЕДУПРЕДУВАЊЕ:** Издувајте  
ги нечистотијата и праџа од  
главното куќиште со сув воздух  
кога нечистотијата ќе се собере  
околу отворите за влез на воздух.  
Носете квалитетна заштита за  
очите и маска против прав кога ја  
извршувате оваа работа.



**ПРЕДУПРЕДУВАЊЕ:** Никогаш не  
употребувајте растворувачи или  
други силни хемикалии за чистење  
на не-металните делови од  
алатката. Овие хемикалии можат  
да ги ослабнат материјалите  
што се употребени за изработка  
на овие делови. Употребувајте  
крпа што е навлажнета само со  
вода и благ сапун. Никогаш не  
дозволувајте било каква течност  
да навлезе во алатката; никогаш  
не потопувајте било кој дел од  
алатката во течност.

## Изборни дополтоци



**ПРЕДУПРЕДУВАЊЕ:** Бидејќи  
додатоци, освен оние кои се  
во понудата на DeWALT, не се  
тестирани со овој производ,  
употребата на таквите дополтоци  
со оваа алатка може да биде

*опасна. За да го намалите ризикот од повреди, со овој производ употребувајте само додатоци препорачани од страна на DeWALT.*

Прашајте го продавачот за дополнителни информации во врска со употребата на соодветните додатоци.

## Заштита на животната средина



Одвоено собирање. Овој производ не смее да се фрла со останатиот отпад од домаќинството.

Доколку еден ден заклучите дека вашиот DeWALT производ треба да биде заменет или дека повеќе не ви е од корист, не го фрлајте со отпадот од домаќинството. Овозможете да биде одвоено собран.



Одвоеното собирање на употребени производи и пакувања овозможува материјалите да бидат рециклирани и повторно употребени. Повторното употребување на рециклирани материјали помага во спречувањето на загадувањето на животната средина и ја намалува побарувачката на сировини.

Локалните прописи можеби овозможуваат одвоено собирање на електрични производи за домаќинство од страна на локалните отпади или продавачите при набавка на нов производ.

DeWALT има објекти за собирање и рециклирање на DeWALT производи кога тие ќе го достигнат крајот на работниот век. За ја искористите оваа услуга, ве молиме да го вратите производот кај било кој овластен сервисер кој ќе го собере во ваше име.

Можете да ја најдете адресата на најблискиот овластен сервисер доколку стапите во контакт со локалното претставништво на DeWALT преку адресата назначена во оваа упатство. Постои и друга можност: списокот на овластени сервисери на DeWALT и сите детали за нашите услуги после купувањето можат да се најдат на интернет на: [www.2helpU.com](http://www.2helpU.com).

