

DEWALT®

577688-45 RUS/UA

Перевод с оригинала инструкции

DW770

DW771

DW777

Рисунок 1

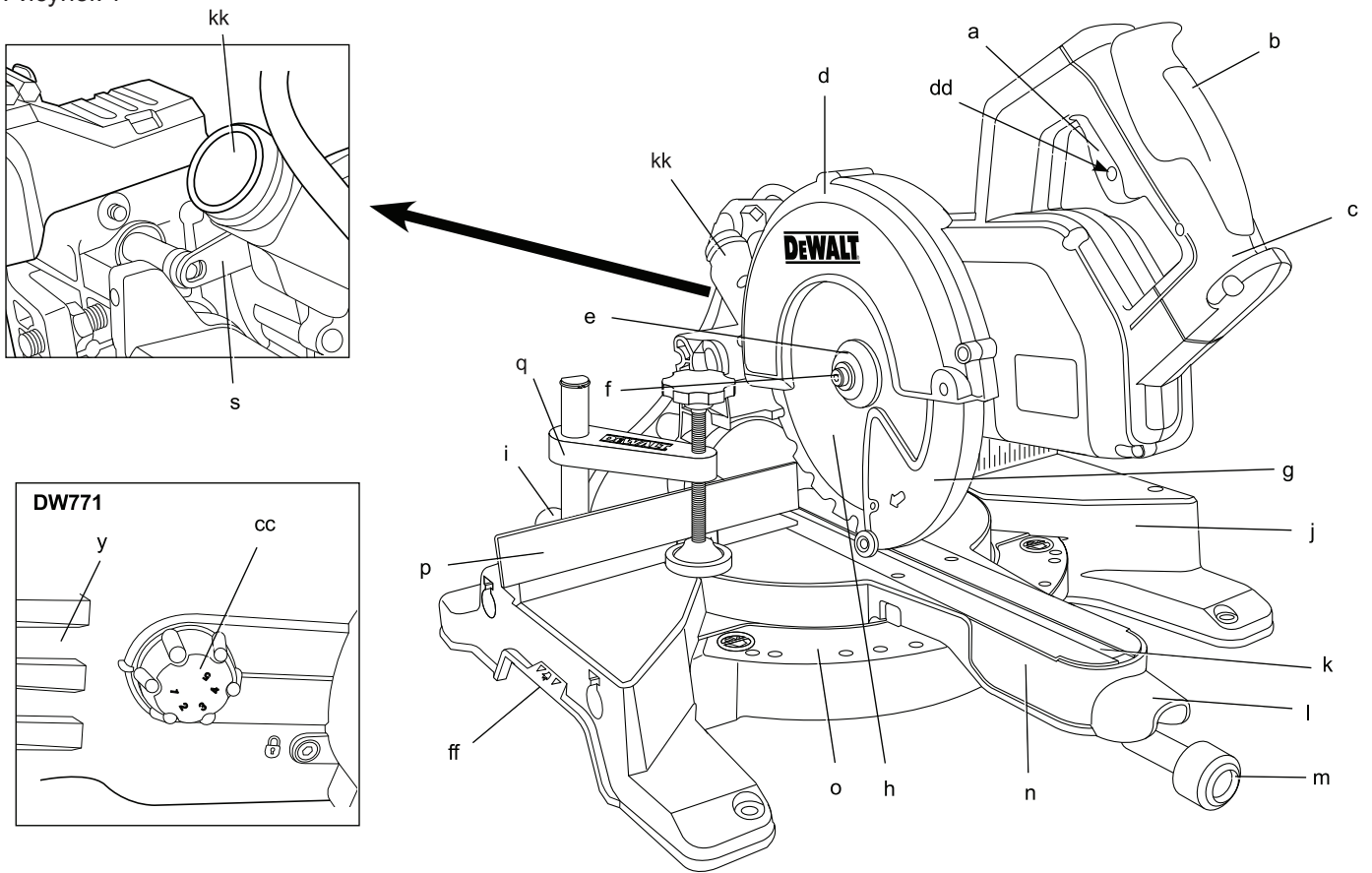


Рисунок 2

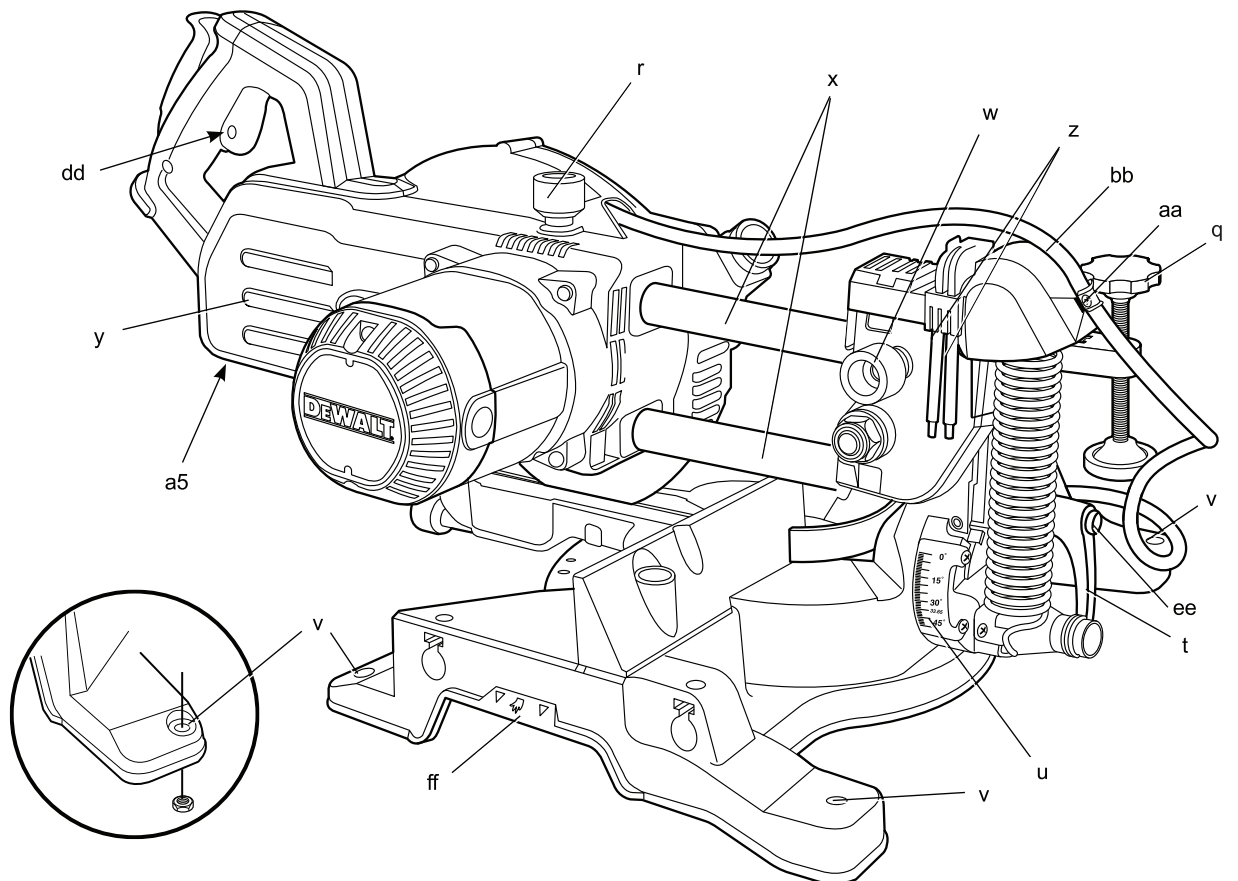


Рисунок 3

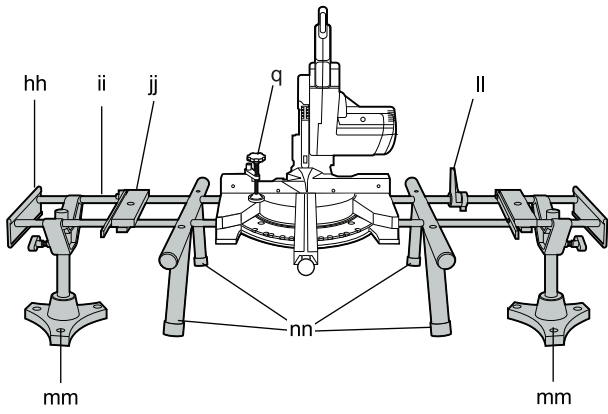


Рисунок 4

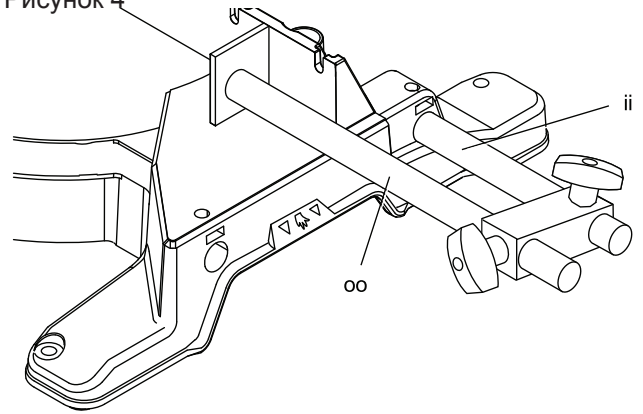


Рисунок 5

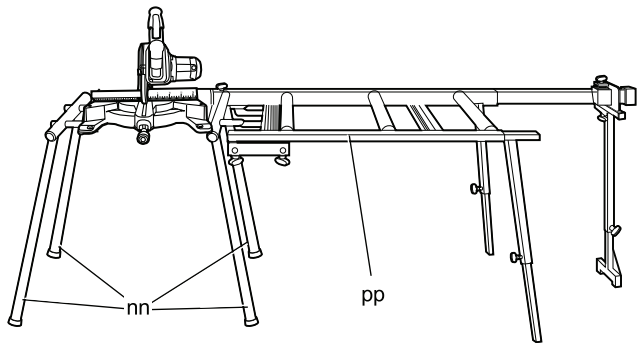


Рисунок 6

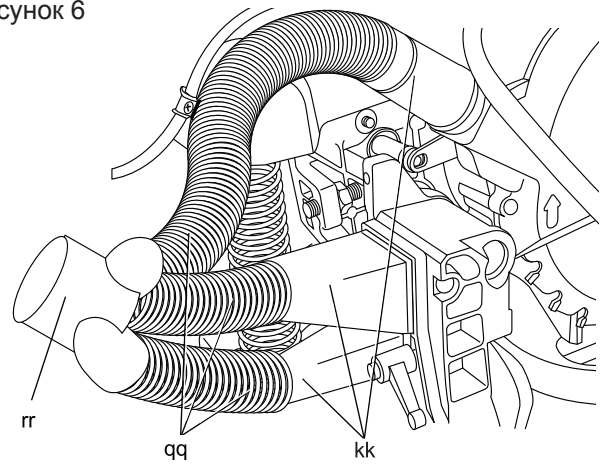


Рисунок 7

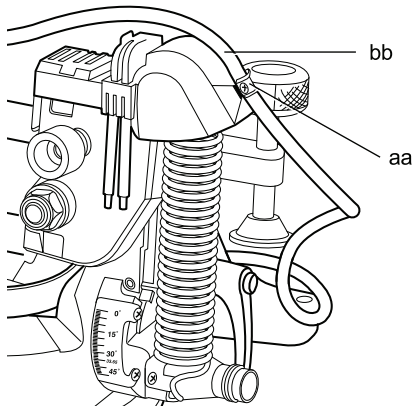


Рисунок 8

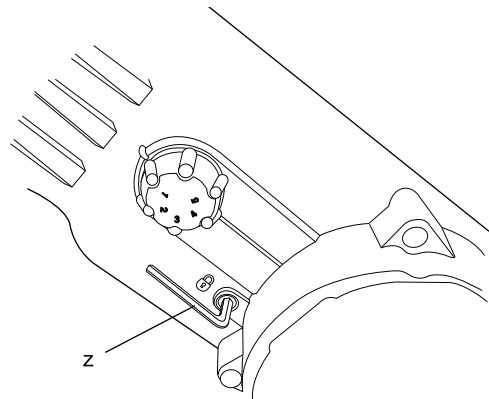


Рисунок 9

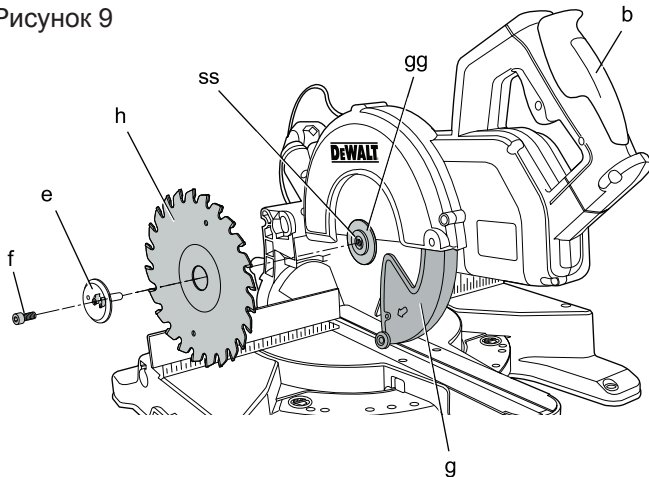


Рисунок 10

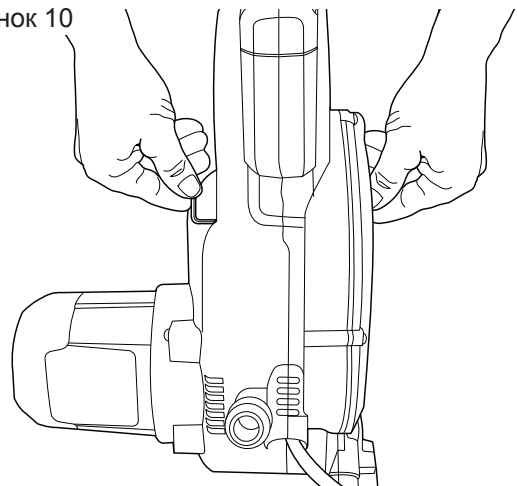


Рисунок 11

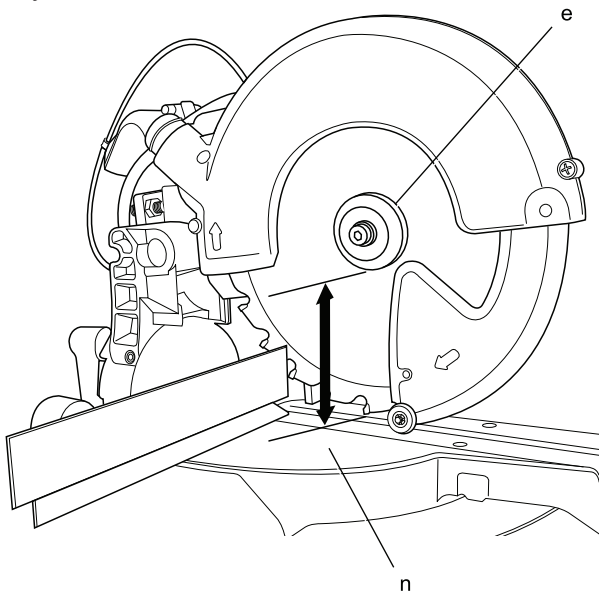


Рисунок 12

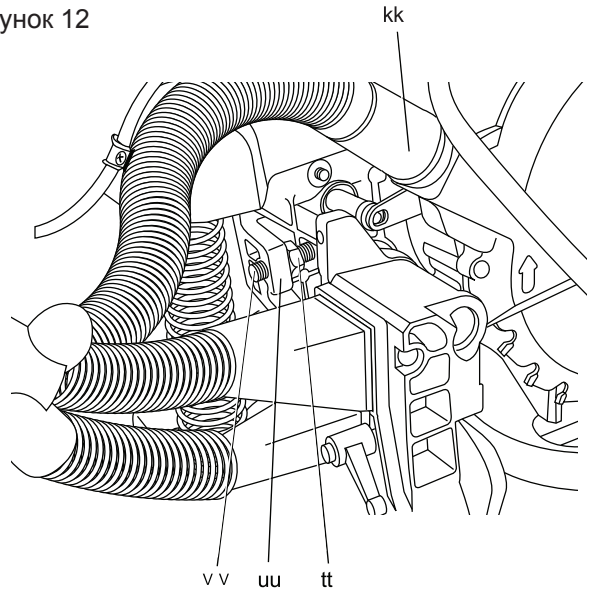


Рисунок 13

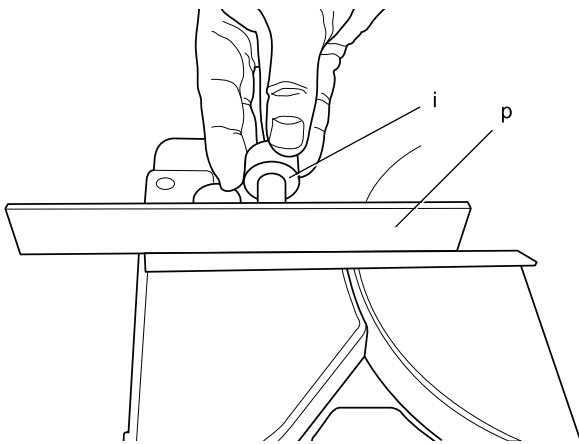


Рисунок 14

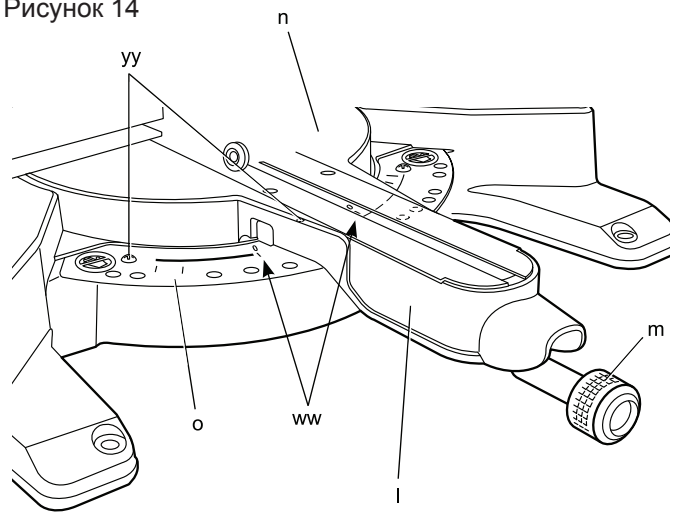


Рисунок 15

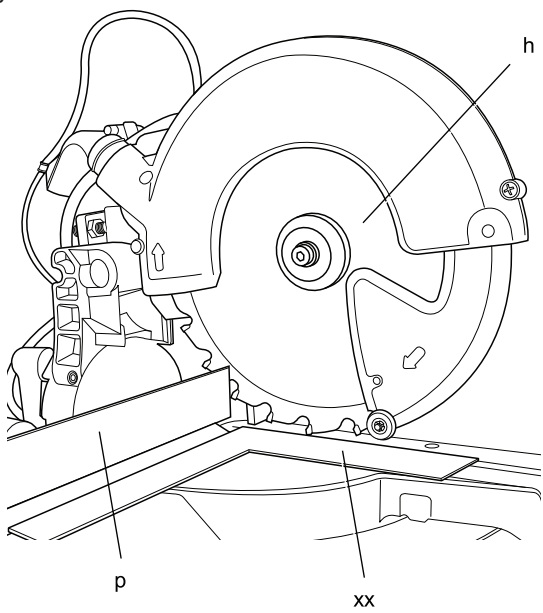


Рисунок 16

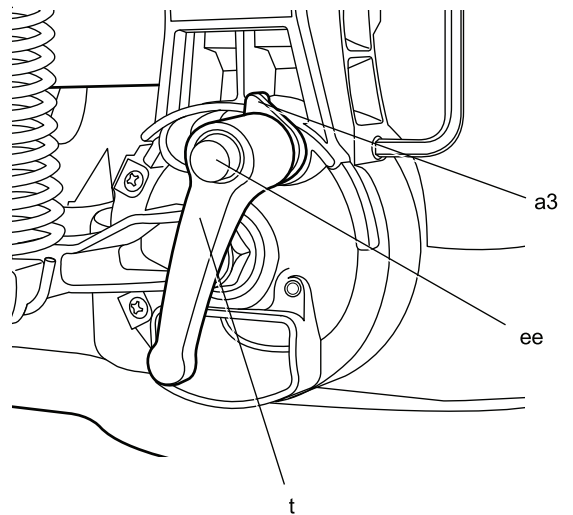


Рисунок 17

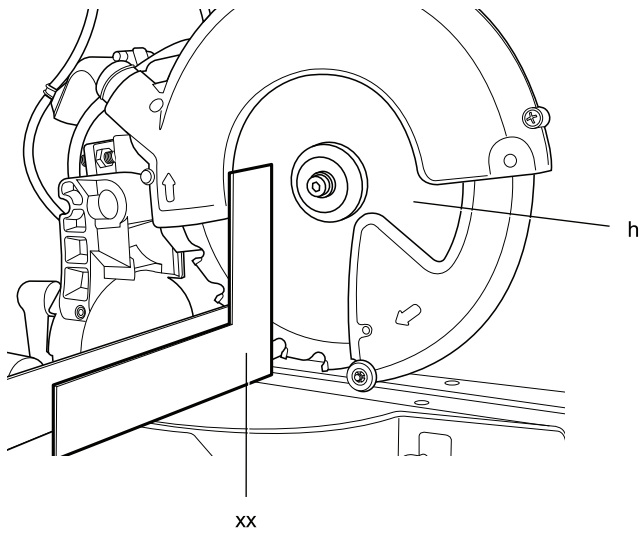


Рисунок 18

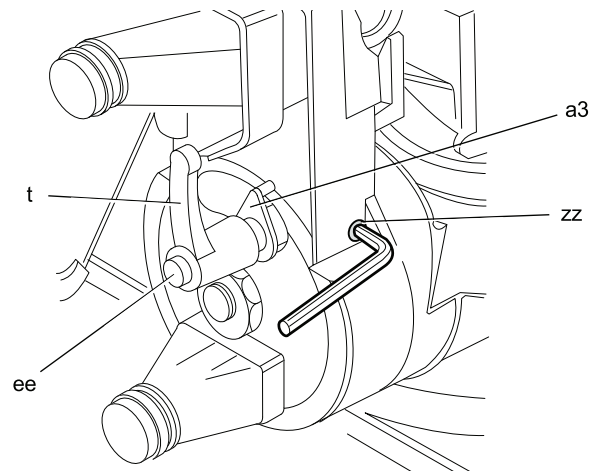


Рисунок 19

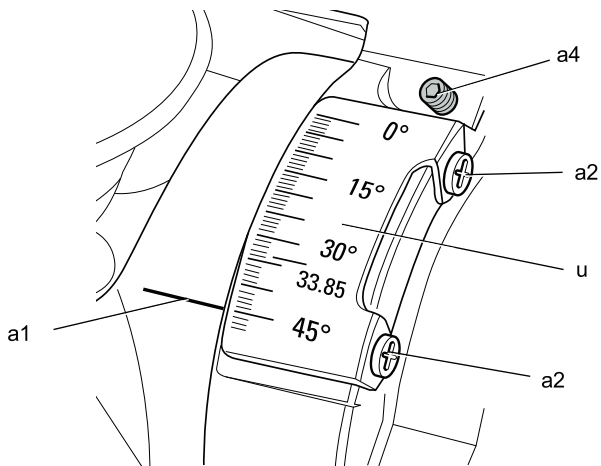


Рисунок 20

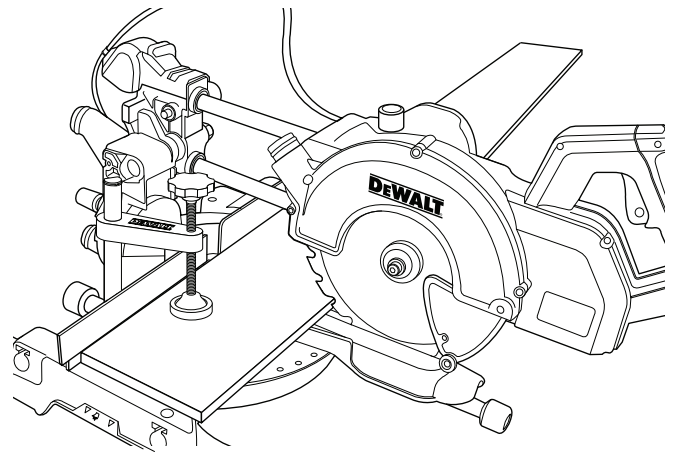


Рисунок 21

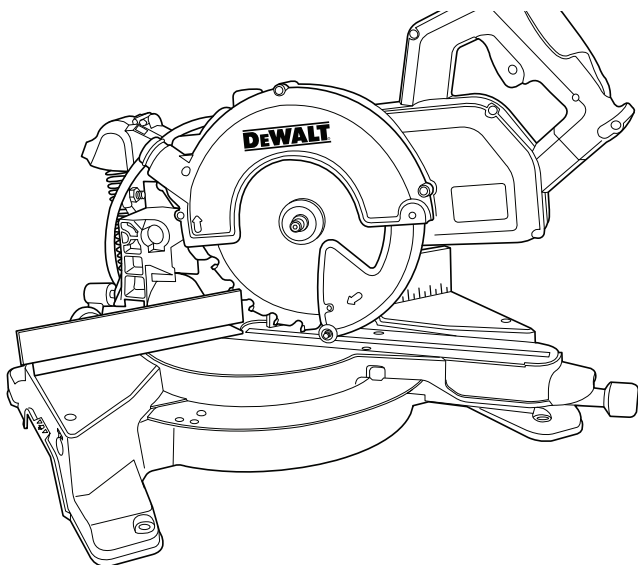


Рисунок 22

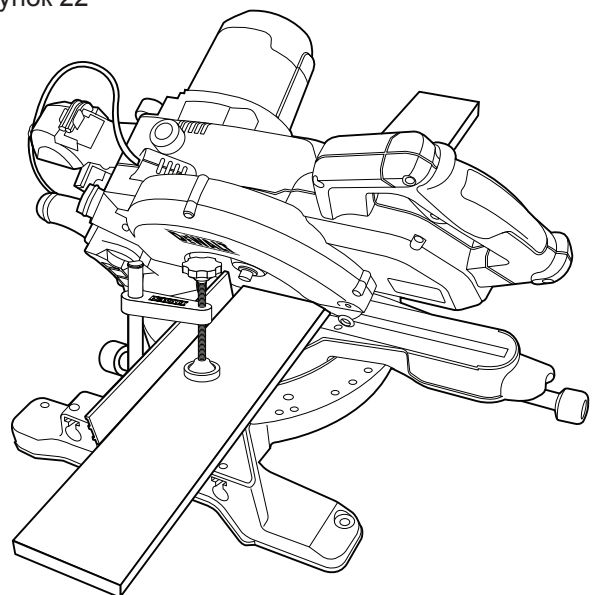


Рисунок 23

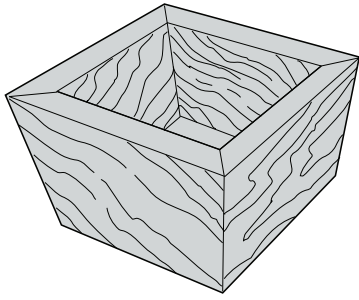


Рисунок 24

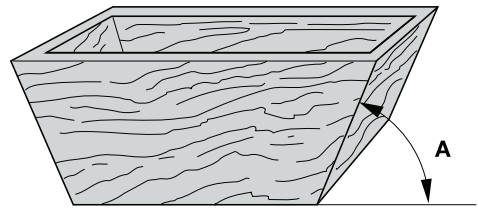


Рисунок 25

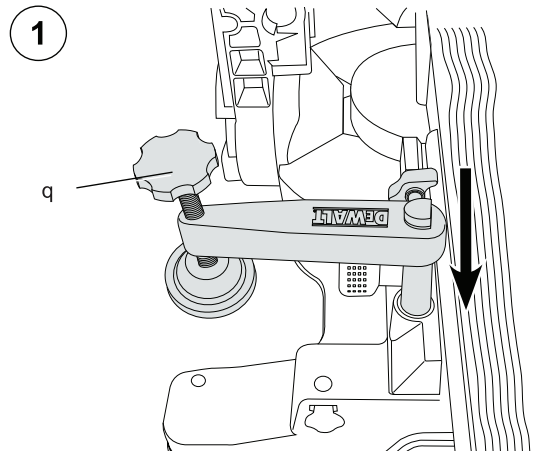


Рисунок 26

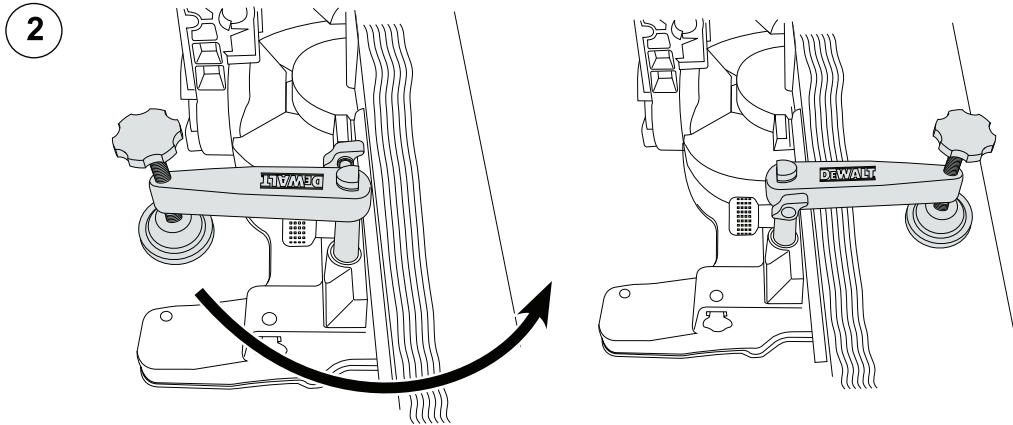
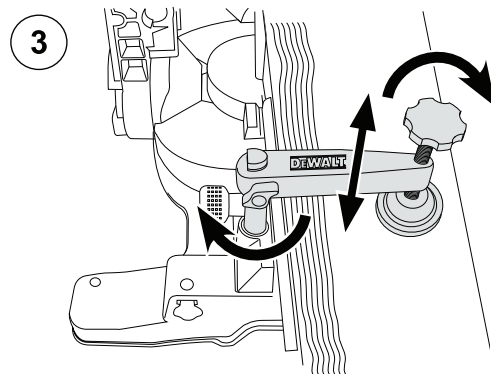


Рисунок 27



ТОРЦОВОЧНАЯ ПИЛА ДЛЯ ПОПЕРЕЧНЫХ РАСПИЛОВ DW770, DW771, DW777

Поздравляем Вас!

Вы выбрали электрический инструмент фирмы DEWALT. Тщательная разработка изделий, многолетний опыт фирмы по производству электроинструментов, различные усовершенствования сделали электроинструменты DEWALT одними из самых надежных помощников для профессионалов.

Технические характеристики

		DW770	DW771	DW777
Напряжение питания	В	230	230	230
Тип		1	2	2
Потребляемая мощность	Вт	1600	1550 / 1400	1800 / 1600
Диаметр пильного диска	мм	216	216	216
Диаметр посадочного отверстия	мм	30	30	30
Макс. скорость вращения диска	об/мин	6300	2600 - 5200	6300
Угол скоса (макс.)	влево и вправо	50°	50°	50°
Угол наклона (макс.)	влево	48°	48°	48°
Комбинированный скос	наклон	45°	45°	45°
	косой срез	45°	45°	45°
Режущая способность				
поперечный распил 90°	мм	60 × 270	60 × 270	60 × 270
косой срез 45°	мм	60 × 190	60 × 190	60 × 190
косой срез 48°	мм	60 × 180	60 × 180	60 × 180
наклон 45°	мм	48 × 270	48 × 270	48 × 270
наклон 48°	мм	45 × 270	45 × 270	45 × 270
Общие габариты	мм	460 × 560 × 430	460 × 560 × 430	460 × 560 × 430
Вес	кг	14,0	15,0	15,0
L _{РА} (звуковое давление)	дБ(А)	93	91	93
K _{РА} (погрешность измерения звукового давления)	дБ(А)	3	3	3
L _{WA} (акустическая мощность)	дБ(А)	104	102	104
K _{WA} (погрешность измерения акустической мощности)	дБ(А)	3,9	3,2	3,9

Сумма величин вибрации (сумма векторов по трем осям), измеренных в соответствии со стандартом EN 61029:

Значения вибрационного воздействия, a _h				
a _h =	м/с ²	2,1	2,1	2,1
Погрешность K =	м/с ²	1,5	1,5	1,5

Уровень вибрации, указанный в данном информационном листке, был рассчитан по стандартному методу тестирования в соответствии со стандартом EN 61029 и может использоваться для сравнения инструментов разных марок. Он может также использоваться для предварительной оценки воздействия вибрации.



ВНИМАНИЕ: Заявленная величина вибрации относится только к основным видам применения инструмента. Однако, если инструмент применяется не по основному назначению, с другими принадлежностями или содержится в ненадлежащем порядке, уровень вибрации будет отличаться от указанной величины. Это может значительно увеличить воздействие вибрации в течение всего периода работы инструментом.

При оценке уровня воздействия вибрации необходимо также учитывать время, когда инструмент находился в выключенном состоянии или когда он включен, но не выполняет какую-либо операцию. Это может значительно уменьшить уровень воздействия в течение всего периода работы инструментом.

Определите дополнительные меры предосторожности для защиты оператора от воздействия вибрации, такие как: тщательный уход за инструментом и принадлежностями, содержание рук в тепле, организация рабочего места.

Минимальные электрические предохранители:

Инструменты 230 В 10 ампер, электросеть

ПРИМЕЧАНИЕ: Данное устройство предназначено для подключения к источнику питания с максимальным допустимым электрическим сопротивлением системы Z_{max} 0,25 Ом в точке подключения (блоке питания) пользовательской сети.

Пользователь должен следить за тем, чтобы данное устройство подключалось только к системе электропитания, которая полностью соответствует описанным выше требованиям. При необходимости пользователь может узнать о системе сопротивления в точке подключения в компании по коммунальному электроснабжению.

Определения: Предупреждения безопасности

Следующие определения указывают на степень важности каждого сигнального слова. Прочтите руководство по эксплуатации и обратите внимание на данные символы.



ОПАСНО: Означает чрезвычайно опасную ситуацию, которая приводит к смертельному исходу или получению тяжелой травмы.



ВНИМАНИЕ: Означает потенциально опасную ситуацию, которая может привести к смертельному исходу или получению тяжелой травмы.



ПРЕДУПРЕЖДЕНИЕ: Означает потенциально опасную ситуацию, которая может привести к получению травмы легкой или средней тяжести.

ПРЕДОСТЕРЕЖЕНИЕ: Означает ситуацию, не связанную с получением телесной травмы, которая, однако, может привести к повреждению электроинструмента.



Риск поражения электрическим током!



Огнеопасность!



Острые кромки!

Декларация соответствия ЕС ДИРЕКТИВА ПО МЕХАНИЧЕСКОМУ ОБОРУДОВАНИЮ



DW770, DW771, DW777

DEWALT заявляет, что продукты, обозначенные в разделе «Технические характеристики», разработаны в полном соответствии со стандартами: 2006/42/ЕС, EN 61029-1, EN 61029-2-9.

Данные продукты также соответствуют Директивам 2004/108/ЕС и 2011/65/EU. За дополнительной информацией обращайтесь по указан-

ному ниже адресу или по адресу, указанному на последней странице руководства.

Нижеподписавшееся лицо полностью отвечает за соответствие технических данных и делает это заявление от имени фирмы DEWALT.

Хорст Гроссманн (Horst Grossmann)
Вице-президент по инженерным разработкам
DEWALT, Richard-Klinger-Straße 11,
D-65510, Idstein, Germany
01.01.2010

Инструкции по технике безопасности



ВНИМАНИЕ! При использовании электрических инструментов соблюдение правил по технике безопасности и следование данным инструкциям позволит снизить вероятность возникновения пожара, поражения электрическим током и получения травм.

Перед использованием данного электроинструмента внимательно прочтите настоящие инструкции и сохраните их для последующего использования.

СОХРАНИТЕ ДАННОЕ РУКОВОДСТВО ДЛЯ ПОСЛЕДУЮЩЕГО ОБРАЩЕНИЯ ИСПОЛЬЗОВАНИЯ

Общие правила безопасности

- 1. Содержите рабочее место в чистоте.** Загромождение рабочей зоны и рабочего стола может стать причиной несчастного случая.
- 2. Учитывайте особенности окружающей среды вокруг рабочего места.** Не подвергайте инструмент воздействию дождя. Не используйте инструмент во влажной среде. Обеспечьте хорошую освещенность рабочего места (250-300 Люкс). Не пользуйтесь инструментом, если существует риск возникновения пожара или взрыва, т.е. рядом с легковоспламеняющимися жидкостями или газами.
- 3. Защищайте себя от поражения электрическим током.** Во время работы не прикасайтесь к заземленным предметам (например, трубопроводам, радиаторам отопления, газовым плитам и холодильникам). При использовании электроинструмента

- в экстремальных условиях (например, высокая влажность, наличие металлической стружки и т.д.) следует усилить меры безопасности и пользоваться изолирующим трансформатором или автоматом, защищающим от утечек на землю.
4. **Не позволяйте посторонним лицам находиться в рабочей зоне.**
Не позволяйте кому-либо, особенно детям, не участвующему в производственном процессе, касаться инструмента или удлинительного кабеля и не допускайте присутствия посторонних лиц в зоне проведения работ.
 5. **Хранение неиспользуемых инструментов.**
Не используемый инструмент должен храниться надежно запертым в сухом месте, недоступном для детей.
 6. **Избегайте чрезмерной нагрузки инструмента.**
Использование инструмента по назначению сделает работу более легкой и безопасной.
 7. **Используйте специально предназначенный для данного вида работ инструмент.**
Не используйте маломощные инструменты для выполнения работ, которые должны выполняться при помощи более мощных инструментов. Не используйте электроинструменты, не предназначенные для данного типа работ, например, дисковые пилы для резки сучьев или бревен.
 8. **Одевайтесь соответствующим образом.**
Не надевайте свободную одежду или украшения, так как они могут быть захвачены движущимися частями инструмента. При работе вне помещений рекомендуется надевать обувь на нескользящей подошве. Используйте соответствующий головной убор, чтобы спрятать длинные волосы.
 9. **Пользуйтесь средствами индивидуальной защиты.**
Всегда работайте в защитных очках. Если во время работы образуется пыль или летучие твердые частицы обрабатываемого материала, используйте защитную маску или респиратор. Если эти частицы имеют достаточно высокую температуру, необходимо также надевать защитный передник. Всегда используйте средства защиты органов слуха. Всегда надевайте защитную каску.
 10. **Подсоедините пылеудаляющее оборудование.**
Если электроинструмент снабжен устройством сбора и удаления пыли, убедитесь, что данное устройство подключено и используется надлежащим образом.
 11. **Бережно обращайтесь с электрическим кабелем. При отключении от сети питания, не выдёргивайте вилку из розетки за кабель. Не подвергайте электрический кабель воздействию высокой температуры, масла и держите вдали от острых предметов и углов. Никогда не переносите электроинструмент, держа его за кабель.**
 12. **Безопасная работа.**
По возможности используйте струбцины или тиски для фиксации обрабатываемой детали. Это более безопасно, чем прижимать заготовку руками, и позволяет освободить обе руки для управления инструментом.
 13. **Работайте в устойчивой позе.**
Всегда твердо стойте на ногах, сохраняя равновесие.
 14. **Проверяйте исправность инструмента.**
Содержите пильные инструменты в хорошо заточенном и чистом состоянии, что повысит эксплуатационные показатели и сделает работу более безопасной. Соблюдайте инструкции по смазке и замене дополнительных принадлежностей. Выполняйте периодические осмотры инструмента и, если будет обнаружено повреждение, сдайте его на ремонт в авторизованный сервисный центр. Ручки и выключатели должны быть сухими, чистыми и не содержать следов масла и консистентной смазки.
 15. **Отключение электроинструментов.**
При не использовании инструмента, перед обслуживанием и во время замены дополнительных принадлежностей, таких как пильные диски, сверла и фрезы, всегда отключайте электроинструмент от источника питания.
 16. **Удалите регулировочные и гаечные ключи.**
Перед включением электроинструмента всегда проверяйте, чтобы с него были удалены все регулировочные и гаечные ключи.
 17. **Не допускайте непреднамеренного запуска.**
При переноске электроинструмента не держите палец на выключателе. Перед подключением к источнику питания убедитесь, что инструмент выключен.
 18. **Используйте удлинительный кабель, предназначенный для применения вне**

помещений.

Перед началом работы проверьте удлинительный кабель на наличие поврежденных и при необходимости замените его. При работе электроинструментом на открытом воздухе всегда пользуйтесь удлинительным кабелем, предназначенным для применения вне помещений и имеющим соответствующую маркировку.

19. Будьте внимательны.

Следите за тем, что Вы делаете. Руководствуйтесь здравым смыслом. Не пользуйтесь электроинструментом в состоянии усталости или под воздействием сильнодействующих лекарств или алкоголя.

20. Проверяйте исправность деталей инструмента.

Перед использованием тщательно проверьте инструмент и электрический кабель, чтобы решить, будет ли он работать должным образом и сможет ли выполнить намеченную функцию. Проверьте центровку и качество крепления движущихся деталей, наличие поврежденных деталей, качество монтажа и любые другие условия, которые могут повлиять на работу инструмента. Поврежденные защитные кожухи или другие неисправные детали должны быть должным образом отремонтированы или заменены в авторизованном сервисном центре, если в данном руководстве по эксплуатации не указано иное. Замените неисправные выключатели в авторизованном сервисном центре. Не используйте электроинструмент, если его выключатель не устанавливается в положение включения или выключения. Никогда не пытайтесь выполнить ремонт самостоятельно.



ВНИМАНИЕ! Использование любых принадлежностей или приспособлений, а также выполнение данным инструментом любых видов работ, не рекомендованных в данном руководстве по эксплуатации, может привести к несчастному случаю.

21. Ремонт инструмента должен выполняться квалифицированным персоналом.

При работе данным электрическим инструментом должны соблюдаться все соответствующие правила техники безопасности. Ремонт инструмента должен выполняться только квалифицированным персоналом с использованием ориги-

нальных запасных частей; несоблюдение данного указания может стать причиной серьезной травмы пользователя.

Дополнительные правила техники безопасности для работы торцовочными пилами

- Данный инструмент снабжен специальным электрическим кабелем, который может быть заменен только изготовителем или в авторизованном сервисном центре.
- Не используйте пилу для резки других материалов, кроме рекомендованных изготовителем.
- Не используйте инструмент без установленных защитных кожухов, а также если защитные кожухи повреждены или не установлены должным образом.
- Перед выполнением распила с наклоном, убедитесь, что рычаг надежно зафиксирован.
- Следите, чтобы пол вокруг электроинструмента всегда оставался чистым, не допускайте скапливания опилок или щепок.
- Используйте пыльные диски, соответствующие типу разрезаемого материала.
- Используйте правильно заточенные пыльные диски. Соблюдайте максимальную скорость, указанную на пыльном диске.
- Перед началом работы убедитесь, что все фиксаторы и держатели надежно закреплены.
- Не держите руки рядом с пыльным диском, когда инструмент подключен к источнику питания.
- Никогда не пытайтесь быстро остановить механизм путем прижатия какого-либо инструмента или другого предмета к пыльному диску; это может стать причиной несчастного случая с тяжелыми последствиями.
- Перед использованием любых принадлежностей внимательно прочтите руководство по эксплуатации. Неправильное использование принадлежностей может стать причиной повреждения инструмента.
- При захвате пыльных дисков или заготовок из грубого материала используйте держатель или надевайте перчатки.
- Перед использованием инструмента, убедитесь, что пыльный диск установлен правильно.
- Убедитесь, что диск вращается в правильном направлении.
- Не используйте диски меньшего или большего диаметра, чем рекомендовано. См.

- скорость вращения дисков в технических характеристиках. Используйте только указанные в данном руководстве диски, соответствующие стандарту EN 847-1.
- Старайтесь использовать специальные пильные диски с пониженным уровнем шума.
 - Не используйте диски из БЫСТРОРЕЖУЩЕЙ ИНСТРУМЕНТАЛЬНОЙ СТАЛИ.
 - Не используйте треснувшие или поврежденные диски.
 - Не используйте абразивные или алмазные диски.
 - Используйте только пильные диски, на которых обозначена скорость не ниже скорости, обозначенной на пиле.
 - Запрещается использовать пилу без пластины для пропила.
 - Перед каждым выполнением реза убедитесь, что инструмент устойчив и неподвижен.
 - Выведите пильный диск из пропила в заготовке, прежде чем отпустить выключатель.
 - Не заклинивайте никакими предметами крыльчатку вентилятора для удерживания вала двигателя.
 - Защитный кожух пильного диска автоматически поднимается при опускании рычага вниз и опускается путем нажатия на разблокировочный рычаг (b).
 - Никогда не поднимайте защитный кожух диска вручную, если инструмент не выключен. Защитный кожух можно поднимать вручную при установке или демонтаже пильных дисков, а также для осмотра пилы.
 - Периодически проверяйте чистоту вентиляционных отверстий двигателя и отсутствие в них щепок.
 - Замените пластину для пропила, когда она изнашивается.
 - Перед заменой диска или выполнением технического обслуживания отключите пилу от источника питания.
 - Никогда не выполняйте чистку или техническое обслуживание, когда инструмент еще работает, а головка пилы находится в рабочем положении.
 - Если инструмент оборудован лазером, не производите его замену на другие типы лазера. Ремонт должен выполняться только изготовителем лазера или в авторизованном сервисном центре.
 - При распиловке древесины подсоединяйте пилу к устройству пылесборника. Всегда принимайте во внимание факторы, влияющие на образование пыли:
 - Тип обрабатываемого материала (при распиловке древесно-стружечной плиты образуется больше пыли, чем при распиловке древесины);
 - Острота пильного диска;
 - Правильная регулировка пильного диска,
 - Скорость воздушного потока пылеудаляющего устройства должна быть не ниже 20 м/с.
- Убедитесь, что местная вытяжная вентиляция, так же как вытяжные шкафы, отражатели и желоба, настроены должным образом.
- Обратите внимание на следующие факторы, влияющие на повышенное шумовыделение:
 - Используйте пильные диски с пониженным шумовыделением;
 - Используйте только остро заточенные пильные диски.
 - Время от времени инструмент должен проходить техническое обслуживание;
 - Обеспечьте достаточное общее или местное освещение;
 - Убедитесь, что оператор прошел специальное обучение по использованию, регулировке и эксплуатации инструмента;
 - Убедитесь, что все монтажные элементы и шпиндельные шайбы подходят для применения с данным инструментом, как описано в данном руководстве по эксплуатации.
 - Никогда не удаляйте обрезки или другие части заготовки из зоны распила, когда инструмент еще работает, а резак находится в рабочем положении
 - Никогда не пилите заготовки короче 150 мм.
 - Максимальный разрез заготовки для распила данным инструментом без использования дополнительной опоры:
 - Высота 60 мм x ширина 270 мм x длина 500 мм.
 - Более длинные заготовки должны поддерживаться дополнительным столом, например, DE7023. Всегда надежно закрепляйте заготовку.
 - В случае поломки или выхода инструмента из строя немедленно выключите инструмент и отключите его от источника питания.
 - Сообщите о неисправности и должным образом опишите состояние инструмента, чтобы предотвратить использование поврежденного инструмента другими пользователями.
 - При блокировке пильного диска в результате аномального усилия подачи в процессе распила, выключите инструмент и отключите его от источника питания. Удалите заготовку и убедитесь, что

пильный диск вращается свободно. Снова включите инструмент и начните новый распил с уменьшенным усилием подачи.

- *Никогда не используйте для резания легких сплавов, в особенности магния.*
- *По возможности всегда монтируйте инструмент на рабочем столе, используя болты диаметром 8 мм и длиной 80 мм.*

Остаточные риски

Следующие риски являются характерными при использовании пил:

- Травмы в результате касания вращающихся частей.

Несмотря на соблюдение соответствующих инструкций по технике безопасности и использование предохранительных устройств, некоторые остаточные риски невозможно полностью исключить. К ним относятся:

- Ухудшение слуха.
- Риск несчастных случаев, вызванных незакрытыми частями вращающегося пильного диска.
- Риск получения травмы при смене незащищенного пильного диска.
- Риск защемления пальцев при снятии защитных кожухов.
- Ущерб здоровью в результате вдыхания пыли от распила древесины, в особенности, дуба, бука и ДВП.

Нижеследующие факторы увеличивают риск нарушения дыхания:

- При распиле древесины не используется пылеудаляющее устройство
- Засорившиеся выхлопные фильтры могут стать причиной недостаточного пылеудаления

Маркировка инструмента

На инструменте имеются следующие знаки:



Перед использованием внимательно прочтите данное руководство по эксплуатации.



Используйте средства защиты органов слуха.



Надевайте защитные очки.



Место захвата для переноски

МЕСТО ПОЛОЖЕНИЯ КОДА ДАТЫ (РИС. 2)

Код даты (A5), который также включает в себя год изготовления, отштампован на поверхности корпуса инструмента.

Пример:

Комплект поставки

Упаковка содержит:

- 1 Частично собранная торцовочная пила
- 2 Шестигранных ключа 4/6 мм
- 1 Пильный диск 216 мм с твердосплавными напайками
- 1 Зажим для заготовки
- 2 Насадки для подсоединения пылесоса (дополнительная принадлежность для DW770)
- 1 Руководство по эксплуатации
- 1 Чертеж инструмента в разобранном виде

- *Проверьте инструмент, детали и дополнительные приспособления на наличие повреждений, которые могли произойти во время транспортировки.*
- *Перед началом работы необходимо внимательно прочитать настоящее руководство и принять к сведению содержащуюся в нем информацию.*

Описание (Рис. 1, 2, 9)



ВНИМАНИЕ: Ни в коем случае не модифицируйте электроинструмент или какую-либо его деталь. Это может привести к получению травмы или повреждению инструмента.

- a. Клавиша пускового выключателя
- b. Рычаг разблокировки защитного кожуха
- c. Ручка для переноски
- d. Фиксированный верхний защитный кожух
- e. Внешний фланец
- f. Болт крепления диска
- g. Нижний защитный кожух диска
- h. Пильный диск
- i. Ручка фиксатора скользящей направляющей
- j. Станина
- k. Пластина для пропила
- l. Рукоятка для установки угла скоса
- m. Фиксатор угла скоса
- n. Поворотный стол/рукоятка для установки угла скоса
- o. Градуированная шкала угла скоса
- p. Скользящая направляющая
- q. Зажим для заготовки
- r. Фиксатор траверсы
- s. Запорный крюк защитного кожуха
- t. Зажимная рукоятка фиксатора наклона
- u. Градуированная шкала угла наклона
- v. Монтажные отверстия для крепления к рабочему столу
- w. Кнопка блокировки в нижнем положении
- x. Штанги траверсы
- y. Головка пилы

- z. Ключи-шестигранники
- aa. Кабельный хомут
- bb. Кабель
- cc. Дисковой регулятор скорости (только для DW771)
- dd. Отверстие для висячего замка
- ee. Кнопка разблокировки
- ff. Ручка для переноски (левая и правая)
- gg. Внутренний фланец

ДОПОЛНИТЕЛЬНЫЕ ПРИНАДЛЕЖНОСТИ (РИС. 1, 3-6)

- hh. Концевая упорная пластина стола
- ii. Опорные направляющие рельсы
- jj. Опорная пластина для заготовки
- kk. Насадка для подсоединения пылесоса
- ll. Поворачивающийся упор
- mm. Регулируемая стойка 760 мм (макс. высота)
- nn. Ножки
- oo. Упор установки длины для коротких заготовок (используется с направляющими рельсами [ii])
- pp. Роликовый стол
- qq. Трубки для пылеудаления
- гг. Тройниковый соединитель

НАЗНАЧЕНИЕ

Ваша торцовочная пила DeWALT предназначена для профессиональной работы по пиленю древесины, изделий из дерева и пластмасс. Данной электропилой можно легко, точно и безопасно производить поперечное пиление, а также пиление под углом (со скосом и с наклоном).

Данная пила разработана для использования пильных дисков диаметром 216 мм с зубьями с твердосплавными напайками.

НЕ ИСПОЛЬЗУЙТЕ инструмент во влажных условиях или при наличии в окружающем пространстве легко воспламеняющихся жидкостей или газов.

Данные торцовочные пилы являются профессиональными электроинструментами.

НЕ РАЗРЕШАЙТЕ детям прикасаться к инструменту. Неопытные пользователи должны использовать данный инструмент под руководством опытного инструктора.



ВНИМАНИЕ! Используйте данный инструмент только по назначению.

- Использование инструмента физически или умственно неполноценными людьми, а также детьми и неопытными лицами допускается только под контролем ответственного за их безопасность лица. Не оставляйте детей с инструментом без присмотра.

Электробезопасность

Электрический двигатель рассчитан на работу только при одном напряжении электросети. Следите за напряжением электрической сети, оно должно соответствовать величине, обозначенной на информационной табличке электроинструмента.



Ваш инструмент имеет двойную изоляцию в соответствии со стандартом EN 61029, исключающей потребность в заземляющем проводе.

При необходимости замены электрического кабеля, ремонт устройства должен производиться только официальными сервисными агентами или квалифицированными техническими специалистами.

Используйте только следующие электрические кабели:

DW770:	H07RN-F, 2x1,0 мм ²
DW770 LX:	H05RR-F, 2x1,5 мм ²
DW777 / DW771:	H07RN-F, 2x1,0 мм ²
DW777 LX / DW771 LX:	H05RR-F, 2x1,5 мм ²

Использование удлинительного кабеля

При необходимости использования удлинительного кабеля, используйте только утвержденные 3-х жильные кабели промышленного изготовления, рассчитанные на мощность не меньшую, чем потребляемая мощность данного инструмента (см. раздел «**Технические характеристики**»). Минимальный размер проводника должен составлять 1,5 мм²; максимальная длина кабеля не должна превышать 30 м.

При использовании кабельного барабана, всегда полностью разматывайте кабель.

СБОРКА



ВНИМАНИЕ: Во избежание травм, выключите инструмент и отсоедините его от источника электропитания, прежде чем устанавливать и демонтировать принадлежности, выполнять или изменять настройки, а также перед проведением ремонта. Убедитесь, что курковый переключатель находится в положении ВЫКЛ. Непреднамеренный запуск инструмента может привести к получению травмы.

Распаковка изделия

Двигатель и защитные кожухи уже установлены на станину.

Кабельный хомут (Рис. 7)

Вставьте кабель (bb) в кабельный хомут (aa). Протяните кабель до пильной рамы, затем затяните хомут посредством винта.

Закрепление электропилы на рабочем столе (Рис. 2)

1. Все 4 опорные лапы имеют отверстия (v), предназначенные для крепления к рабочему столу. Имеются отверстия 2-х различных диаметров, для возможности использования различных винтов (шурупов). Можно использовать любые из этих отверстий, не обязательно использовать их все. Рекомендуется использовать болты диаметром 8 мм и длиной 80 мм. Пила должна быть надежно закреплена на рабочем столе во избежание смещения. Для повышения мобильности электропилы, ее можно установить на листе фанеры толщиной минимум 12,5 мм, который затем может быть закреплён на рабочем столе или перенесён и установлен в других местах.
2. При установке электропилы на листе фанеры убедитесь, что монтажные винты не выступают снизу. Лист фанеры должен плотно прилегать к рабочему столу. При фиксации электропилы к опоре с помощью зажимных устройств, располагайте их только в местах расположения крепежных отверстий. Крепление в каком-либо другом месте может нарушить нормальную работу пилы.
3. Во избежание заклинивания и неточной работы, проследите за тем, чтобы монтажная поверхность была ровной. Во избежание качания электропилы на опорной плоскости, подложите под одну из опорных лап тонкие обрезки распиливаемого материала, до полной стабилизации электропилы на опорной плоскости.

Установка пильного диска (Рис. 1, 8–10)



ВНИМАНИЕ: Во избежание травмы, выключите инструмент и отсоедините его от источника электропитания, прежде чем устанавливать и демонтировать принадлежности, выполнять или изменять настройки, а также перед проведением ремонта. Убедитесь, что курковый переключатель находится в положении ВЫКЛ. Непреднамеренный запуск инструмента может привести к получению травмы.



ВНИМАНИЕ: Зубья нового пильного диска очень острые и могут представлять опасность.



ВНИМАНИЕ: Устанавливайте пильный диск только в соответствии с данными инструкциями. Используйте диски, обозначенные в разделе Технические характеристики; Номер по каталогу: DT4320 (рекомендуется).

1. Вставьте 6 мм ключ-шестигранник (z) в торец противоположного от пильного диска конца вала и удерживайте его (Рис. 8).
2. Ослабьте установочный болт пильного диска (f), поворачивая его в направлении по часовой стрелке. Выньте установочный болт пильного диска (f) и внешний фланец (e).
3. Нажмите на рычаг разблокировки нижнего защитного кожуха (b), чтобы поднять нижний защитный кожух (g), и снимите пильный диск (h).
4. Установите новый пильный диск (oo) на выступ внутреннего фланца (gg), следя за тем, чтобы острия зубьев нижней части пильного диска были направлены в сторону направляющей (от оператора).
5. Установите на место внешний фланец (e), проследив, чтобы проушины (ss) правильно располагались с каждой стороны вала электродвигателя.
6. Затяните установочный болт пильного диска (f), поворачивая его против часовой стрелки и удерживая другой рукой 6 мм ключ-шестигранник (z) (Рис. 10).

РЕГУЛИРОВКА



ВНИМАНИЕ: Во избежание травмы, выключите инструмент и отсоедините его от источника электропитания, прежде чем устанавливать и демонтировать принадлежности, выполнять или изменять настройки, а также перед проведением ремонта. Убедитесь, что курковый переключатель находится в положении ВЫКЛ. Непреднамеренный запуск инструмента может привести к получению травмы.

Ваша торцовочная электропила точно настроена на заводе-изготовителе. Если после транспортировки или вследствие других причин возникла необходимость в повторной регулировке, следуйте приведенным ниже указаниям. Настоятельно рекомендуется настроить электропилу один раз, затем эти настройки не должны изменяться.

Регулировка штанг траверсы для обеспечения постоянной глубины пропила (Рис. 1, 2, 11, 12)

Пильный диск должен проходить по всей длине стола при постоянной глубине пропила, не касаясь при этом неподвижной плиты стола в задней части паза или впереди поворотного рычага. Чтобы достичь этого, рычаги траверсы должны быть параллельны столу, когда головка пилы опущена до упора.

1. Нажмите на рычаг разблокировки нижнего защитного кожуха (b) (Рис. 1).
2. Отведите головку пилы до упора в заднее положение и измерьте высоту от поворотного стола (n) до нижней части внешнего фланца (e) (Рис. 11).
3. Поверните фиксатор траверсы (r) головки пилы (Рис. 2).
4. Удерживая головку пилы полностью опущенной, протяните головку по всей длине хода.
5. Снова измерьте высоту, как показано на рисунке 11. Оба значения должны быть идентичными.
6. При необходимости регулировки выполните следующие действия (Рис. 12):
 - a. Ослабьте контргайку (tt) на кронштейне (uu) под верхней насадкой для пылесоса (kk) и выполните регулировку с помощью винта (vv), делая небольшие обороты.
 - b. Затяните контргайку (tt).



ВНИМАНИЕ: Всегда проверяйте, чтобы пильный диск не касался стола в задней части паза или перед поворотным рычагом в положениях 90° вертикального среза и среза под углом 45°. Не включайте инструмент, не проверив это!

Регулировка направляющей (Рис. 13)

Ослабьте ручку фиксатора скользящей направляющей, повернув ее в направлении против часовой стрелки. Переместите скользящую направляющую (p) в такое положение, чтобы пильный диск не касался её, затем затяните ручку фиксатора, повернув её по часовой стрелке.

Проверка и регулировка диска относительно направляющей (Рис. 2, 14, 15)

1. Ослабьте фиксатор угла скоса (m).
2. Положите большой палец на рукоятку установки угла скоса (l) и нажмите на фиксатор (m), освобождая поворотный стол/рукоятку установки угла скоса (n).

3. Качайте рукоятку установки угла скоса, пока затвор не остановит ее в положении 0°.
4. Опустите головку и зафиксируйте её в этом положении с помощью кнопки блокировки в нижнем положении (w).
5. Убедитесь, что видны только 2 разметки 0° (ww) на шкале угла скоса (o).
6. Прижмите угольник (xx) к левой стороне направляющей (p) и к пильному диску (h).



ВНИМАНИЕ: Не касайтесь угольником режущих кромок зубьев пильного диска!

7. При необходимости регулировки выполните следующие действия:
 - a. Ослабьте винты (yy) и двигайте градуированную шкалу/рукоятку установки угла скоса влево или вправо, чтобы измеренный по угольнику угол между пильным диском и направляющей составил 90° (Рис. 14).
 - b. Затяните винты (yy).

Проверка и регулировка диска относительно стола (Рис. 16-19)

1. Ослабьте зажимную рукоятку фиксатора наклона (t) (Рис. 16).
2. Переведите головку пилы вправо, убедившись, что она расположена полностью вертикально, и затяните зажимную рукоятку.
3. Приложите угольник (xx) горизонтально к столу и вертикально к плоскости пильного диска (h) (Рис. 17).



ВНИМАНИЕ: Не касайтесь угольником режущих кромок зубьев пильного диска!

4. При необходимости регулировки выполните следующие действия:
 - a. Ослабьте зажимную рукоятку фиксатора наклона (t) и поворачивайте стопорный винт регулировки вертикального положения (zz) влево или вправо, пока измеренный по угольнику угол между пильным диском и столом не составит 90°.
 - b. Если указатель наклона (a1) не указывает на ноль на шкале угла наклона (u), ослабьте винты (a2) крепления шкалы и установите её в требуемое положение.

Проверка и регулировка угла наклона (Рис. 1, 18, 19)

Корректировка наклона позволяет установить максимальный угол наклона на 45° или 48°, как требуется.

- Влево = 45°
- Вправо = 48°

1. Убедитесь, что рукоятка регулировки угла наклона (а3) расположена в левом положении.
2. Ослабьте зажимную рукоятку фиксатора наклона (t) и переместите головку пилы влево.
3. При этом угол наклона будет равен 45°.
4. Если требуется регулировка, заворачивайте или выкручивайте стопорный винт (а4), пока указатель наклона (а1) не укажет на 45°.



ВНИМАНИЕ: Направляющие пазы могут засориться опилками. Для их чистки используйте деревянную палочку или сжатый воздух под низким давлением.

Подготовка к эксплуатации



ВНИМАНИЕ:

- Используйте пильные диски соответствующего типа. Не используйте чрезмерно изношенные пильные диски. Максимальная скорость вращения инструмента не должна превышать предельно допустимую скорость пильного диска.
- Не пытайтесь распиливать очень мелкие детали.
- Не форсируйте режим резки. Не прилагайте чрезмерные усилия.
- Перед началом резки дождитесь, пока двигатель наберет полные обороты.
- Убедитесь, что все фиксаторы и зажимы надежно закреплены.
- Надежно закрепляйте обрабатываемую заготовку.
- Хотя данная электропила может использоваться для распиловки древесины и большинства цветных металлов, в данной инструкции по эксплуатации рассматривается распиловка только древесины. Те же самые инструкции относятся и к другим материалам. Не используйте эту пилу для резки чёрных металлов (чугун и сталь) или камня! Не используйте абразивные диски!
- Обязательно используйте пластину для пропила. Не используйте станок, если щель пропила шире 10 мм.
- Расположение заготовки на деревянном бруске увеличит режущую способность до 300 мм.

Эксплуатация

Инструкции по использованию



ВНИМАНИЕ: Всегда следуйте указаниям действующих норм и правил безопасности.



ВНИМАНИЕ: Во избежание травм, выключите инструмент и отсоедините его от источника электропитания, прежде чем устанавливать и демонтировать принадлежности, выполнять или изменять настройки, а также перед проведением ремонта. Убедитесь, что курковый переключатель находится в положении ВЫКЛ. Непреднамеренный запуск инструмента может привести к получению травмы.

Убедитесь, что инструмент расположен удобно и правильно с точки зрения высоты стола и устойчивости. Место установки инструмента должно быть выбрано с учетом хорошего обзора для оператора и достаточного свободного пространства, позволяющего работать с заготовкой без каких-либо ограничений.

Для уменьшения уровня вибрации проследите, чтобы температура в рабочей зоне не была слишком низкой, инструмент и насадки были хорошо отрегулированы, а размер заготовки подходил для данного инструмента.

Включение и выключение (Рис. 1)

Отверстие (dd) в пусковом выключателе (а) предназначено для вставки замка, чтобы заблокировать инструмент.

1. Чтобы включить инструмент, нажмите на клавишу пускового выключателя (а).
2. Чтобы выключить инструмент, отпустите пусковой выключатель.

ДИСКОВОЙ РЕГУЛЯТОР СКОРОСТИ (ТОЛЬКО ДЛЯ DW771)

Регулятор скорости (сс) можно использовать для предварительной настройки требуемой скорости вращения.

Установите диск регулятора скорости (сс) на требуемый диапазон, который обозначен числом (1-5).

- Используйте высокую скорость для пиления мягких материалов, таких как древесина.
- Для пиления твердых пород древесины используйте низкую скорость.

Положение тела и рук

Правильное положение тела и рук во время управления торцовочной пилой сделает работу более лёгкой, точной и безопасной.

**ВНИМАНИЕ:**

- *Никогда не держите руки возле режущего элемента.*
- *Не подносите свои руки к пильному диску ближе, чем на 150 мм.*
- *Прижимайте заготовку к столу и направляющему упору во время распиловки. Держите свои руки в положении, как во время работы, пока выключатель не будет отпущен и пильный диск окончательно не остановится.*
- *Всегда сначала выполняйте пробные разрезы (при выключенном инструменте), перед тем как делать окончательный разрез, чтобы проверить ход диска.*
- *Не допускайте перекрещивания рук во время работы с инструментом.*
- *Твёрдо упирайтесь обеими ногами в пол, чтобы сохранять надлежащий баланс.*
- *По мере перемещения пилы влево или вправо, следуйте за ней, держась в стороне от пильного диска.*

Основные типы разрезов**ВЕРТИКАЛЬНЫЙ ПОПЕРЕЧНЫЙ РАЗРЕЗ ПОД ПРЯМЫМ УГЛОМ (Рис. 1, 20)**

Примечание: Для достижения желаемой режущей способности используйте пильные диски диаметром 216 мм с посадочным отверстием 30 мм.

1. Ослабьте фиксатор угла скоса (m) и поднимите его.
2. Установите фиксатор угла скоса (m) на позицию 0° и закрепите его.
3. Прижмите деревянную заготовку, подлежащую распиловке, к направляющей (p).
4. Возьмитесь за ручку для переноски (c) и нажмите на рычаг разблокировки защитного кожуха (b). Для запуска электродвигателя, нажмите клавишу пускового выключателя (a). Рекомендуется начинать распил около направляющей.
5. Опустите головку пилы, чтобы пильный диск распилит древесину и вошел в паз пластмассовой пластины для пропила (k).
6. Когда головка пилы будет полностью опущена, медленно тяните её в поперечном направлении, чтобы закончить распил.
7. По окончании пиления отпустите выключатель и ждите, пока пильный диск полностью не прекратит движение, затем верните головку пилы в исходное (верхнее) положение.

**ВНИМАНИЕ:**

- *Для некоторых типов пластмассовых профилей желательно выполнить эту последовательность в обратном порядке.*
- *Нижний защитный кожух пильного диска сконструирован таким образом, чтобы быстро закрыть диск, когда рычаг (b) отпущен. Если диск не закрывается в течение 1 секунды, доставьте пилу для обслуживания в авторизованный сервисный центр DEWALT.*

ВЕРТИКАЛЬНЫЙ ПОПЕРЕЧНЫЙ РАЗРЕЗ ПОД УГЛОМ (Рис. 1, 21)

1. Нажмите на фиксатор угла скоса (m). Сместите рычаг влево или вправо на нужный угол.
2. Фиксатор угла скоса позволяет автоматически устанавливать угол наклона на 0°, 15°, 22,5°, 31,62°, 45° и 50°, как влево, так и вправо. Если необходимо установить какой-либо промежуточный угол, крепко удерживайте головку пилы и зафиксируйте ее, затягивая рукоятку регулировки угла скоса.
3. Каждый раз перед началом работы проверяйте надежность затяжки зажимной рукоятки регулировки угла скоса.
4. Далее действуйте как при вертикальном пилении под прямым углом.



ВНИМАНИЕ: При пилении под углом края деревянной заготовки с небольшим количеством отрезаемого материала, располагайте деревянную заготовку таким образом, чтобы обрезки оказывались на стороне диска, расположенной под большим углом по отношению к направляющей: левый срез под углом - отходы справа, правый срез под углом - отходы слева.

ПОПЕРЕЧНОЕ ПИЛЕНИЕ С НАКЛОНОМ (РИС. 18, 22)

Угол резания может быть установлен от 0° до 48° влево. Угол до 45° может быть установлен с помощью рукоятки для установки угла скоса между нулем и, максимум, 45° вправо или влево.

1. Ослабьте зажимную рукоятку фиксатора наклона (t) и установите нужный угол наклона.
2. При необходимости используйте кнопку разблокировки (ee).
3. Крепко удерживайте головку пилы, не позволяя ей опуститься.
4. Крепко затяните зажимную рукоятку фиксатора наклона (t).
5. Далее действуйте как при вертикальном пилении под прямым углом.

Качество распила

Чистота любого среза зависит от ряда факторов, например, от материала распиливаемой заготовки. Если при фасонных и аналогичных особо точных работах требуется наиболее чистый распил, рекомендуется использовать остро заточенный пильный диск (с 60-ю зубьями с твердосплавными напайками) и применять более медленную подачу при резании.



ВНИМАНИЕ: Следите, чтобы заготовка во время пиления не двигалась, надежно фиксируйте ее. Каждый раз, прежде чем поднять рычаг, ждите полной остановки пильного диска. Если от концевой части обрабатываемой заготовки отщепляются небольшие волокна, наклейте на древесину в области распила полоску липкой ленты. Выполните пропил через ленту, затем тщательно удалите ее.

Зажим для заготовки (Рис. 3, 25-27)



ВНИМАНИЕ: Всегда используйте зажим для заготовки.

Наилучшие результаты достигаются при использовании зажима для заготовки (q), предназначенного для использования с данной пилой.

УСТАНОВКА ЗАЖИМА

- 1 Вставьте зажим в отверстие позади направляющей. Зажим (q) должен быть обращен к задней стороне пилы. Убедитесь, что канавка на штанге зажима полностью вошла в основание торцовочной пилы. Если канавка видна, зажим установлен неправильно.
- 2 Поверните зажим на 180° в сторону передней части торцовочной пилы.
- 3 Для регулировки зажима вверх или вниз ослабьте рукоятку; для надежного зажатия заготовки используйте рукоятку тонкой настройки.

ПРИМЕЧАНИЕ: При распиле с наклоном устанавливайте зажим с правой стороны основания пилы. ВСЕГДА СНАЧАЛА ВЫПОЛНЯЙТЕ ПРОБНЫЕ РАЗРЕЗЫ (ПРИ ВЫКЛЮЧЕННОМ ИНСТРУМЕНТЕ), ПЕРЕД ТЕМ КАК ДЕЛАТЬ ОКОНЧАТЕЛЬНЫЙ РАЗРЕЗ, ЧТОБЫ ПРОВЕРИТЬ ХОД ДИСКА. УБЕДИТЕСЬ, ЧТО ЗАЖИМ НЕ МЕШАЕТ ДЕЙСТВИЯМ ПИЛЫ ИЛИ ЗАЩИТНЫХ КОЖУХОВ.

Комбинированное пиление (Рис. 23, 24)

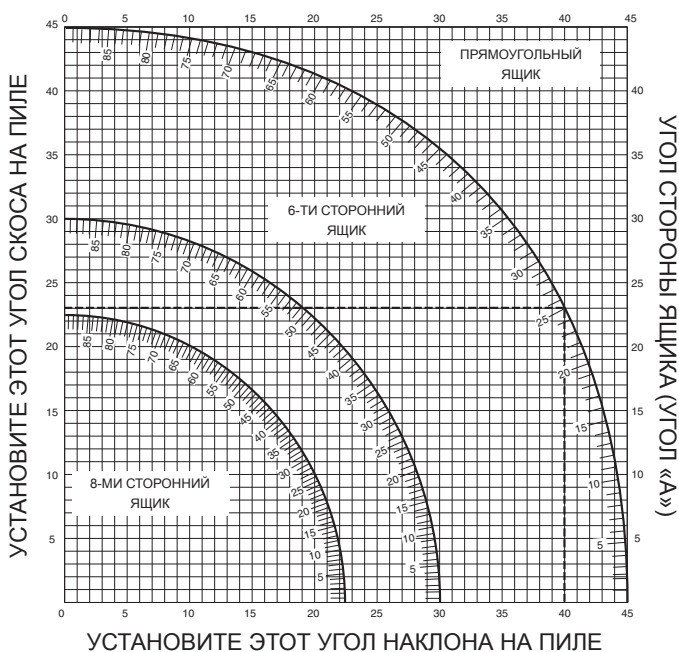
Комбинированное пиление является комбинацией пиления под углом и под наклоном. Этот метод пиления используется при изготовлении

рам или ящиков с наклонными стенками наподобие того, что изображен на рис. 23.



ВНИМАНИЕ: Если угол резания изменяется при каждом новом распиле, проверьте, что зажимные рукоятки фиксатора наклона и угла скоса надежно затянуты. Затягивайте их после выполнения любых изменений угла наклона или угла скоса.

- На приведенной ниже диаграмме можно выбрать правильный угол наклона и угол скоса для комбинированного пиления.
- Для этого сначала выберите необходимый для Вашего изделия угол «А» (Рис. 24) и поместите этот угол на соответствующую кривую диаграммы. Из этой точки опустите вниз перпендикулярную линию для определения нужного угла наклона и горизонтальную для определения угла скоса.



1. Установите на пиле указанные углы и выполните несколько пробных разрезов.
2. Попробуйте совместить отрезанные компоненты.

Пример: Для изготовления четырехстороннего ящика с внешним углом 25° (угол «А») (Рис. 24), используйте верхнюю правую кривую. Найдите метку 25° на кривой диаграммы. Проведите горизонтальную линию до любой из сторон для определения угла скоса, который стоит установить на пиле (23°). Таким же образом проведите вертикальную линию до нижнего или верхнего края для определения угла наклона, который следует установить на пиле (40°). Всегда выполняйте пробные разрезы на нескольких обрезках дерева для проверки настроек пилы.



ВНИМАНИЕ: *Никогда не превышайте при комбинированной резке с углом скоса 45° угол наклона в 45° для правого или левого скоса.*

Опора для коротких и длинных заготовок (Рис. 3, 4)

РАСПИЛОВКА КОРОТКИХ ЗАГОТОВОК

При пакетной резке или резке отдельных коротких заготовок различной длины целесообразно использовать упор для коротких заготовок (oo). Упор может использоваться только вместе с парой дополнительных опорных направляющих рельсов (ii).

РАСПИЛОВКА БОЛЬШИХ ЗАГОТОВОК



ВНИМАНИЕ: *Для снижения риска получения травмы, всегда используйте опору для длинных заготовок.*

На рисунке 3 показан идеальный состав оборудования для пиления длинных заготовок при использовании пилы в незакрепленном состоянии (все приспособления можно приобрести дополнительно).

Все эти приспособления (кроме ножек и зажима для заготовок) требуется устанавливать со стороны подачи и со стороны выхода заготовки:

- Ножки (nn) (поставляются в комплекте с инструкциями по установке).
 - Направляющие рельсы (500 мм или 1,000 мм) (ii).
 - Стойки (mm) для опоры направляющих рельсов. Не используйте стойки для опоры инструмента! Высота стоек может регулироваться.
 - Опорные пластины для заготовок (jj).
 - Концевая упорная пластина стола (hh) для поддержки направляющих рельсов (также используется при креплении пилы на рабочем столе).
 - Зажим для заготовки (q).
 - Поворачивающийся упор (ll).
1. Установите пилу на ножки и присоедините направляющие рельсы.
 2. Крепко прикрутите опорные пластины для заготовок (jj) к направляющим рельсам (ii).
 3. Зажим для заготовки (q) теперь функционирует как упор для установки длины.
 4. Установите концевые упорные пластины (hh).
 5. На задний рельс установите поворачивающийся упор (ll).
 6. Используйте поворачивающийся упор (ll) для регулировки длины средних и длинных заготовок. Он может использоваться в качестве бокового упора или отведен в сторону, если не используется.



Пылеотвод (Рис. 1, 6)



ВНИМАНИЕ: *По возможности используйте пылеудаляющее устройство, разработанное в соответствии с действующими нормативами, касающимися выбросов пыли.*

Подключите устройство для сбора пыли, разработанное в соответствии с действующими нормативами. Скорость воздушного потока от подключенных внешних систем должна составлять 20 м/с +/-2 м/с. Эта скорость должна измеряться в точке соединения вентиляционного канала с инструментом (в точке соединения), инструмент должен быть подключен, но не должен при этом работать.

Отдельный комплект для сбора пыли доступен по дополнительному заказу (DE7777).

1. Присоедините трубки пылесборника (qq) к насадкам (q); более длинный шланг к верхней насадке.
2. Соедините шланги с тройниковым соединителем (rr).

Переноска (Рис. 1)



ВНИМАНИЕ: *Для более удобного перемещения, в основании торцовочной пилы предусмотрены две ручки для захвата руками (ff). Никогда не поднимайте и не переносите торцовочную пилу за защитные кожухи.*

1. Чтобы перенести пилу, установите регуляторы положения наклона и угла скоса в положение 0°.
2. Нажмите на рычаг разблокировки нижнего защитного кожуха (b) (Рис. 1).
3. Опустите головку пилы и нажмите кнопку блокировки в нижнем положении (w) (Рис. 2).
4. Переместите пильный диск в исходное положение и нажмите фиксатор траверсы (r).

ТЕХНИЧЕСКОЕ ОБСЛУЖИВАНИЕ

Ваш электроинструмент DeWALT рассчитан на работу в течение продолжительного времени при минимальном техническом обслуживании. Срок службы и надежность инструмента увеличивается при правильном уходе и регулярной чистке.



ВНИМАНИЕ: Во избежание травмы, выключите инструмент и отсоедините его от источника электропитания, прежде чем устанавливать и демонтировать принадлежности, выполнять или изменять настройки, а также перед проведением ремонта. Убедитесь, что курковый переключатель находится в положении ВЫКЛ. Непреднамеренный запуск инструмента может привести к получению травмы.



ВНИМАНИЕ: Изношенный пильный диск заменяйте на новый острый диск.



Смазка

Ваш электроинструмент не требует дополнительной смазки.



Чистка

Перед эксплуатацией инструмента внимательно исследуйте верхний защитный кожух диска, подвижный нижний защитный кожух диска, а также трубу пылеудаления, чтобы убедиться, что они функционируют должным образом. Убедитесь, что опилки, пыль или обрезки заготовки не блокируют перечисленные устройства.

При застревании фрагментов заготовки между пильным диском и защитными кожухами, отключите инструмент от источника питания и следуйте инструкциям, приведенным в разделе **Установка пильного диска**. Удалите застрявшие частицы и установите на место пильный диск.



ВНИМАНИЕ: Выдувайте грязь и пыль из корпуса инструмента сухим сжатым воздухом по мере видимого скопления грязи внутри и вокруг вентиляционных отверстий. Выполняйте очистку, надев средство защиты глаз и респиратор утвержденного типа.



ВНИМАНИЕ: Никогда не используйте растворители или другие агрессивные химические средствами для очистки неметаллических деталей инструмента. Эти химикаты могут ухудшить свойства материалов, примененных в данных деталях. Используйте ткань, смоченную в воде с мягким мылом. Не допускайте попадания какой-либо жидкости внутрь инструмента; ни в коем случае не погружайте какую-либо часть инструмента в жидкость.



ВНИМАНИЕ: Чтобы снизить риск получения травмы, регулярно очищайте верхнюю часть стола.



ВНИМАНИЕ: Чтобы снизить риск получения травмы, регулярно очищайте систему для сбора пыли.

Дополнительные принадлежности



ВНИМАНИЕ: Поскольку принадлежности, отличные от тех, которые предлагает DEWALT, не проходили тесты на данном изделии, то использование этих принадлежностей может привести к опасной ситуации. Для снижения риска получения травмы пользуйтесь только рекомендованными DEWALT принадлежностями.

Использование роликового стола (Рис. 3-5)

Роликовый стол (pp) значительно облегчает работу с широкими и длинными деревянными заготовками (Рис. 5). Он может быть установлен как справа, так и слева от пилы. Роликовый стол требует использования дополнительных ножек для опоры (Рис. 3).



ВНИМАНИЕ: Сборка роликового стола должна выполняться в соответствии с предоставляемой при поставке ножек инструкцией.

- На стороне монтажа роликового стола замените короткие направляющие штанги на рельсы роликового стола.
- Следуйте инструкциям, прилагаемым к роликовому столу.

РАЗМЕРЫ ДОСТУПНЫХ ПИЛЬНЫХ ДИСКОВ (РЕКОМЕНДОВАННЫЕ ПИЛЬНЫЕ ДИСКИ)

Тип диска	Размеры диска (диаметр x пос. отв-е x кол-во зубьев)	Область применения
DT4222 серия 40	216x30x24	Для общего применения, продольного и поперечного пиления древесины и пластика
DT4286 серия 40	216x30x80	TCG для распиловки алюминия
DT4320 серия 60	216x30x48	АТВ для повышенной чистоты среза искусственных и натуральных пород дерева
DT4350 серия 60	216x30x60	TCG для обеспечения сверхчистого среза искусственных и натуральных пород дерева

По вопросу приобретения дополнительных принадлежностей обращайтесь к Вашему дилеру.

Защита окружающей среды



Раздельный сбор. Данное изделие нельзя утилизировать вместе с обычными бытовыми отходами.

Если однажды Вы захотите заменить Ваше изделие DeWALT или Вы больше в нем не нуждаетесь, не выбрасывайте его вместе с бытовыми отходами. Отнесите изделие в специальный приемный пункт.



Раздельный сбор изделий с истекшим сроком службы и их упаковок позволяет пускать их в переработку и повторно использовать. Использование переработанных материалов помогает защищать окружающую среду от загрязнения и снижает расход сырьевых материалов.

Местное законодательство может обеспечить сбор старых электроинструментов отдельно от бытового мусора на муниципальных свалках отходов, или Вы можете сдавать их в торговом предприятии при покупке нового изделия.

Фирма DeWALT обеспечивает прием и переработку отслуживших свой срок изделий DeWALT. Чтобы воспользоваться этой услугой, Вы можете сдать Ваше изделие в любой авторизованный сервисный центр, который собирает их по нашему поручению.

Вы можете узнать место нахождения Вашего ближайшего авторизованного сервисного центра, обратившись в Ваш местный офис DeWALT по адресу, указанному в данном руководстве по эксплуатации. Кроме того, список авторизованных сервисных центров DeWALT и полную информацию о нашем послепродажном обслуживании и контактах Вы можете найти в интернете по адресу: www.2helpU.com.

ДеВОЛТ

гарантийные условия

Уважаемый покупатель!

1. Поздравляем Вас с покупкой высококачественного изделия ДеВОЛТ и выражаем признательность за Ваш выбор.
 - 1.1. Надежная работа данного изделия в течение всего срока эксплуатации - предмет особой заботы наших сервисных служб. В случае возникновения каких-либо проблем в процессе эксплуатации изделия рекомендуем Вам обращаться только в авторизованные сервисные организации, адреса и телефоны которых Вы сможете найти в Гарантийном талоне или узнать в магазине. Наши сервисные станции - это не только квалифицированный ремонт, но и широкий выбор запчастей и принадлежностей.
 - 1.2. При покупке изделия требуйте проверки его комплектности и исправности в Вашем присутствии, инструкцию по эксплуатации и заполненный Гарантийный талон на русском языке. При отсутствии у Вас правильно заполненного Гарантийного талона мы будем вынуждены отклонить Ваши претензии по качеству данного изделия.
 - 1.3. Во избежание недоразумений убедительно просим Вас перед началом работы с изделием внимательно ознакомиться с инструкцией по его эксплуатации.
2. Правовой основой настоящих гарантийных условий является действующее Законодательство и, в частности, Закон "О защите прав потребителей".
3. Гарантийный срок на данное изделие составляет 12 месяцев и исчисляется со дня продажи. В случае устранения недостатков изделия, гарантийный срок продлевается на период, в течение которого оно не использовалось.
4. Производитель рекомендует проводить периодическую проверку изделия на сервисной станции.
5. В течение 12 месяцев со дня продажи производитель гарантирует бесплатную проверку изделия и рекомендации по замене нормально изнашиваемых частей.
6. Срок службы изделия - 5 лет (минимальный, установленный в соответствии с Законом "О защите прав потребителей").
7. Наши гарантийные обязательства распространяются только на неисправности, выявленные в течение гарантийного срока и обусловленные производственными или конструктивными факторами.
 8. Гарантийные обязательства не распространяются:
 - 8.1. На неисправности изделия, возникшие в результате:
 - 8.1.1. Несоблюдения пользователем предписаний инструкции по эксплуатации изделия.
 - 8.1.2. Механического повреждения, вызванного внешним ударным или любым иным воздействием.
 - 8.1.3. Применения изделия не по назначению.
 - 8.1.4. Стихийного бедствия.
 - 8.1.5. Неблагоприятных атмосферных и иных внешних воздействий на изделие, таких как дождь, снег, повышенная влажность, нагрев, агрессивные среды, несоответствие параметров питающей электросети указанным на инструменте.
 - 8.1.6. Использования принадлежностей, расходных материалов и запчастей, не рекомендованных или не одобренных производителем.
 - 8.1.7. Проникновения внутрь изделия посторонних предметов, насекомых, материалов или веществ, не являющихся отходами, сопровождающими применение по назначению, такими как стружка опилки и пр.
 - 8.2. На инструменты, подвергавшиеся вскрытию, ремонту или модификации вне уполномоченной сервисной станции.
 - 8.3. На принадлежности, запчасти, вышедшие из строя вследствие нормального износа, и расходные материалы, такие как приводные ремни, угольные щетки, аккумуляторные батареи, ножи, пилки, абразивы, пыльные диски, сверла, буры и т. п.
 - 8.4. На неисправности, возникшие в результате перегрузки инструмента, повлекшей выход из строя электродвигателя или других узлов и деталей. К безусловным признакам перегрузки изделия относятся, помимо прочих: появление цветов побежалости, деформация или оплавление деталей и узлов изделия, потемнение или обугливание изоляции проводов электродвигателя под воздействием высокой температуры.



ME 77



007

Блэк энд Деккер Гмбх
Блэк энд Деккер Штрассе, 40
65510 Идштайн, Германия

