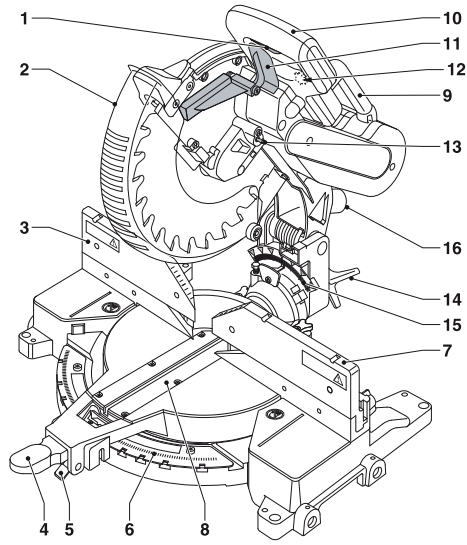


DEWALT®

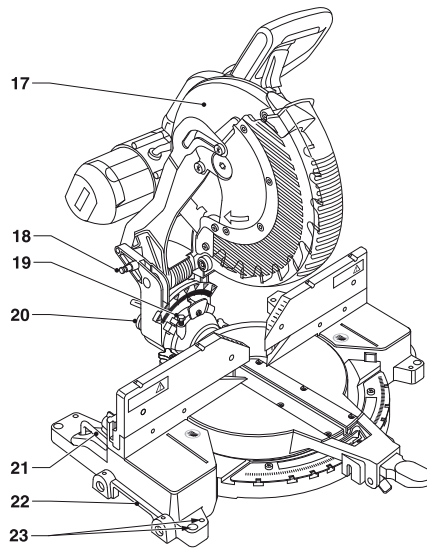
588888-46 CZ

Přeloženo z původního návodu

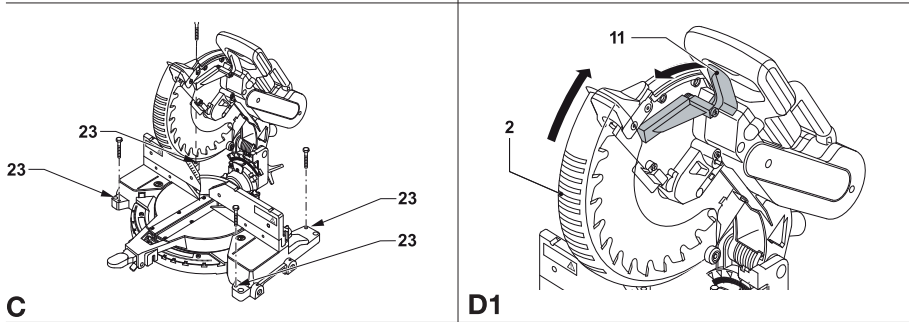
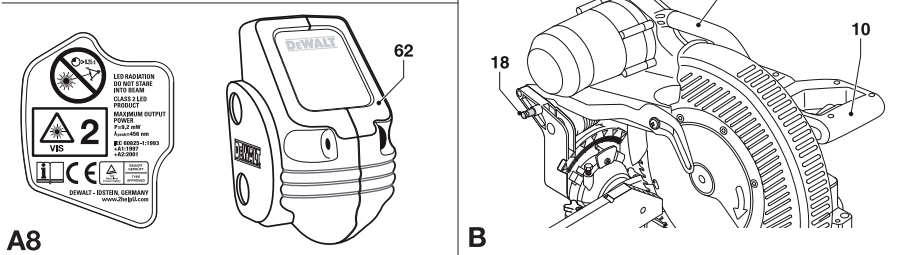
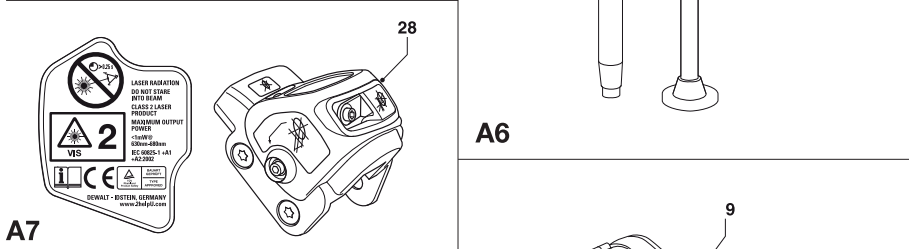
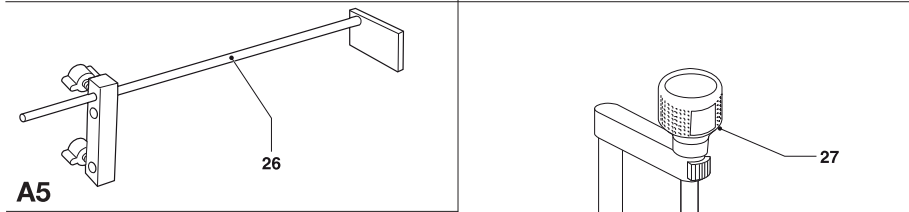
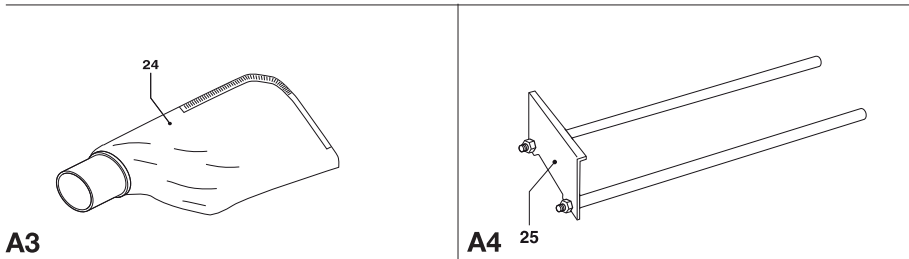
**DW716
DW716E
DW716EXPS**

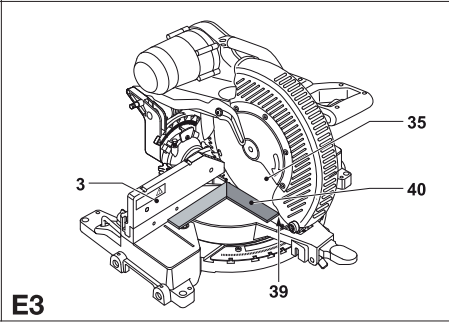
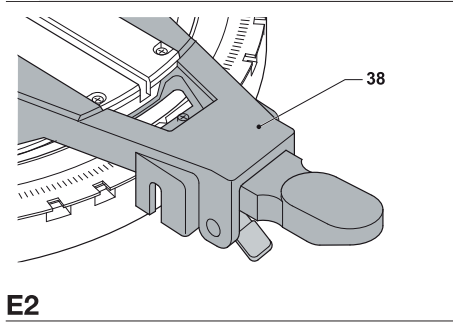
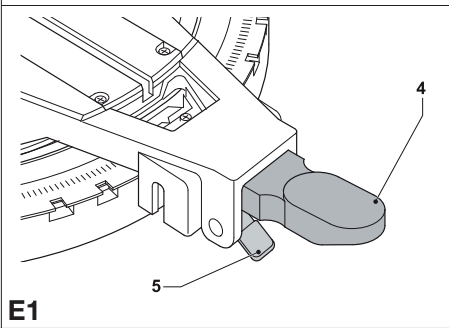
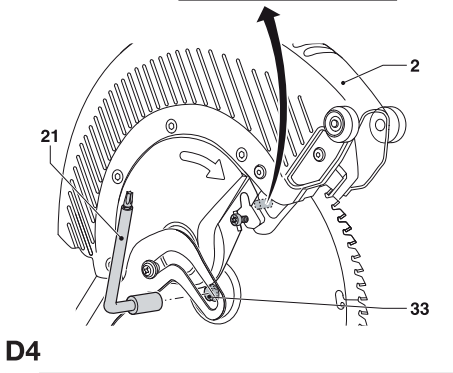
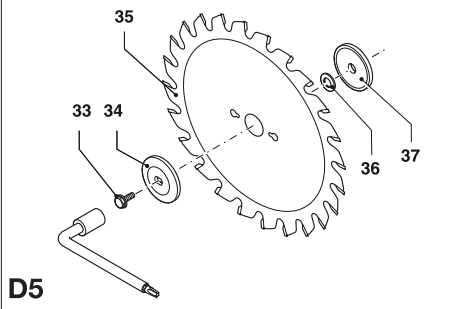
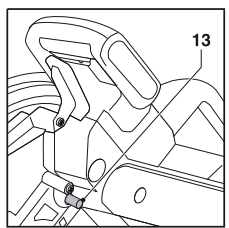
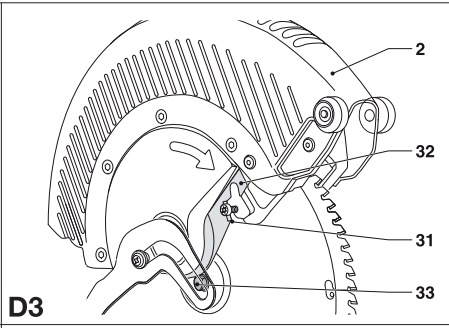
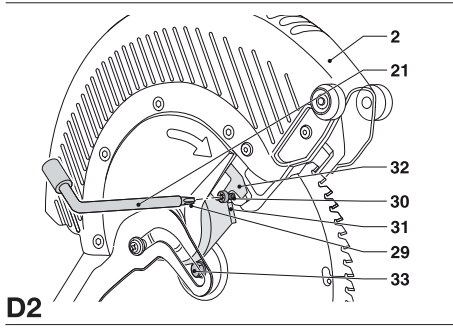


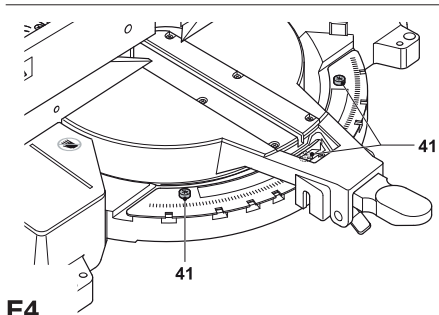
A1



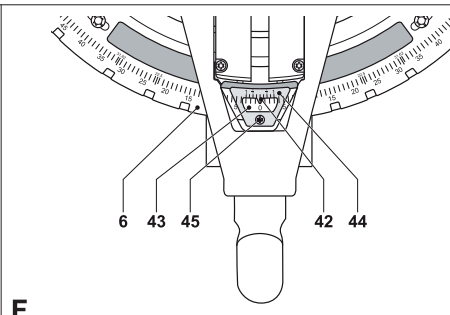
A2



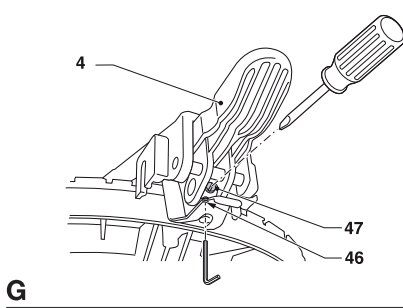




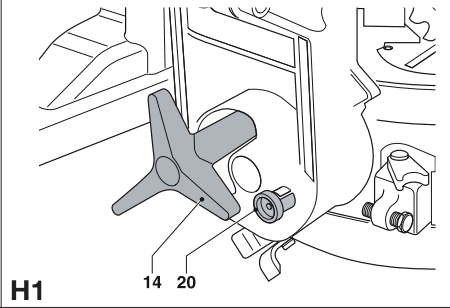
E4



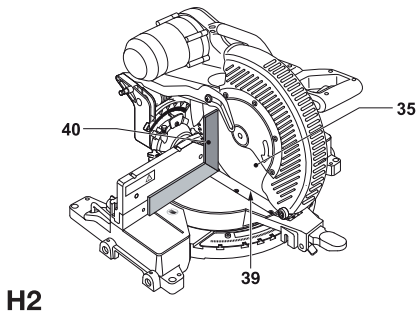
F



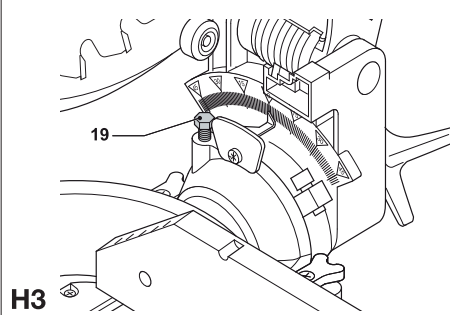
G



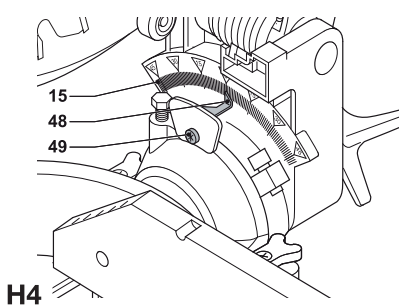
H1



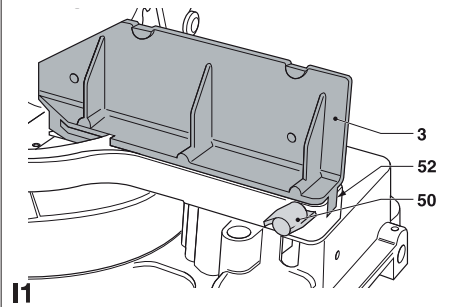
H2



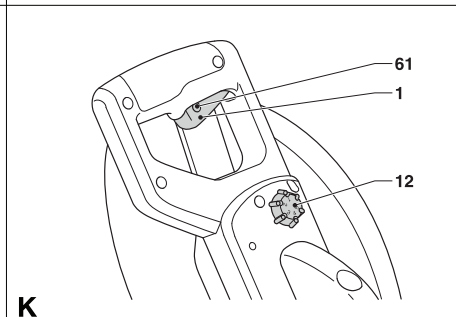
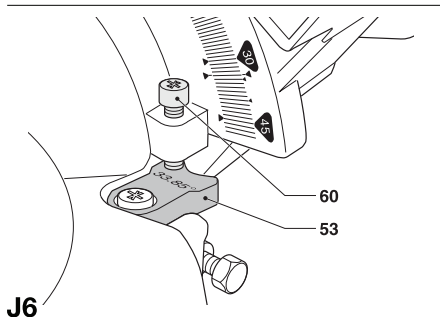
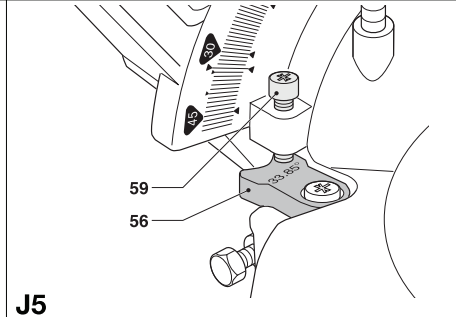
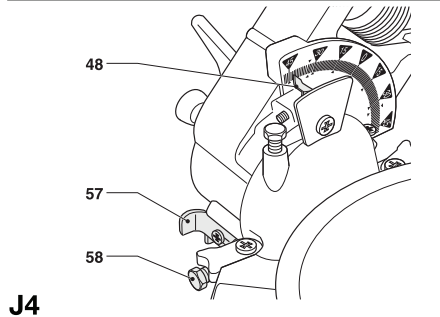
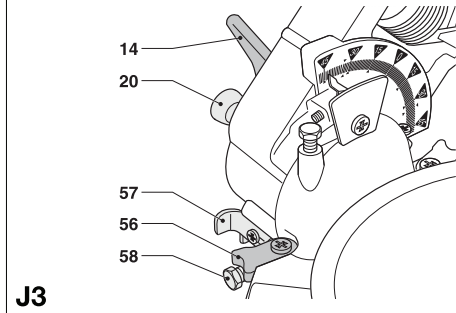
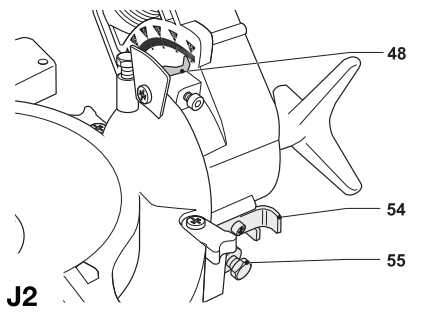
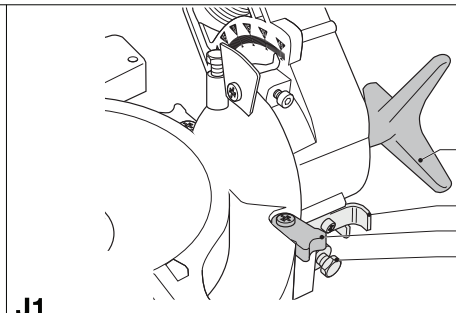
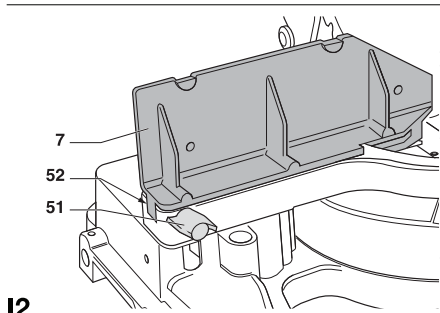
H3

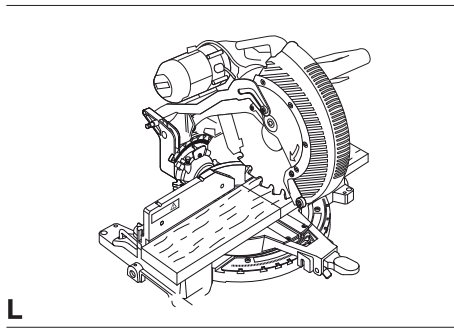


H4

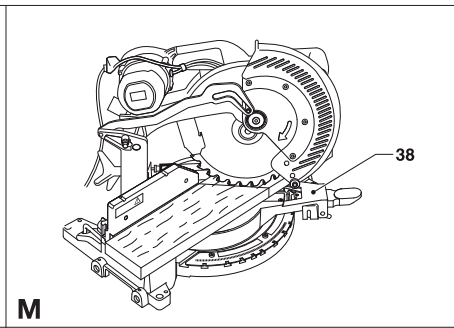


I1

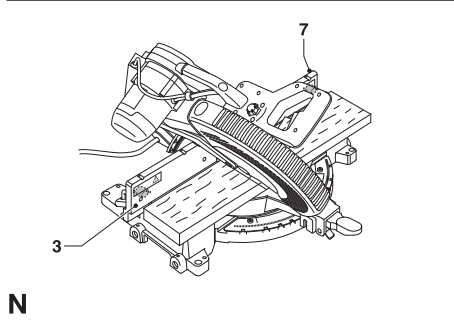




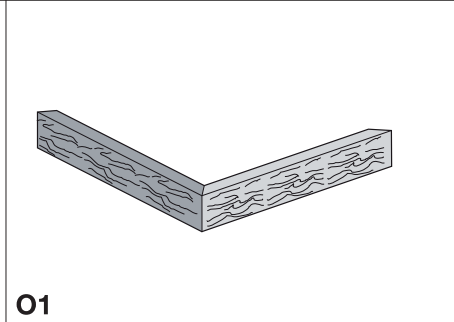
L



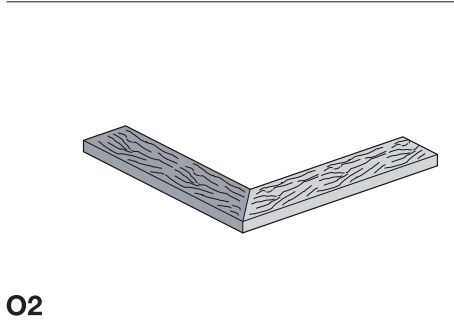
M



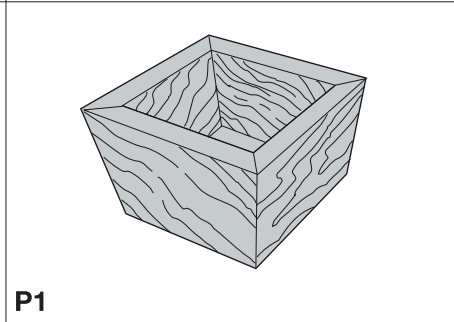
N



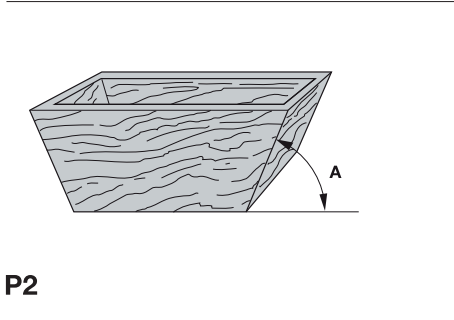
O1



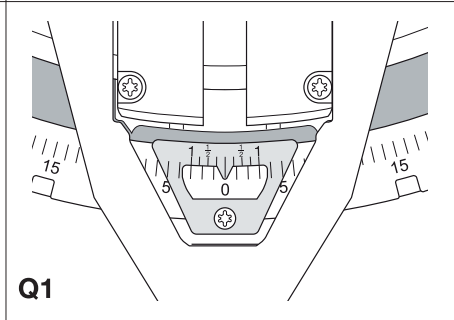
O2



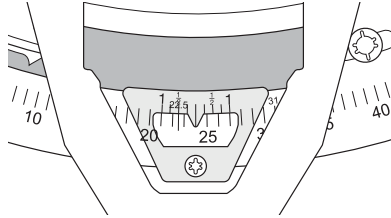
P1



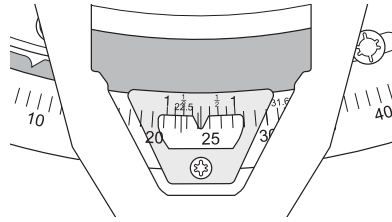
P2



Q1



Q2



Q3



POKOSOVÁ PILA

DW716/ DW716E/DW716EXPS

Blahopřejeme Vám!

Zvolili jste si náradí značky DEWALT. Roky zkušeností, důkladný vývoj výrobků a inovace vytvořily ze společnosti DEWALT jednoho z nejspolehlivějších partnerů pro uživatele profesionálního elektrického náradí.

Technické údaje

	DW716	DW716E DW716EXPS
Napájecí napětí	V 230	230
Příkon	W 1675	1675
Průměr pilového kotouče	mm 305	305
Průměr upínacího otvoru	mm 30	30
Tloušťka pilového kotouče	mm 1,8	1,8
Max. otáčky pilového kotouče	min ⁻¹ 3600	1900 - 3600
Max. kapacita příčného řezu - 90°	mm 203	203
Max. kapacita pokosového řezu - 45°	mm 144	144
Max. hloubka řezu - 90°	mm 85	85
Max. hloubka šikmého příčného řezu - 45°	mm 56	56
Pokosový řez (maximální polohy)	levý 50° pravý 50°	50° 50°
Šikmý řez (maximální polohy)	levý 50° pravý 50°	50° 50°
Pokosový řez 0°		
Výsledná šířka při maximální hloubce řezu 85 mm	mm 190	190
Výsledná hloubka při maximální šířce řezu 203 mm	mm 72	72
Levý pokosový řez 45°		
Výsledná šířka při maximální hloubce řezu 85 mm	mm 133	133
Výsledná hloubka při maximální šířce řezu 142 mm	mm 72	72
Pravý pokosový řez 45°		
Výsledná šířka při maximální hloubce řezu 85 mm	mm 134	134
Výsledná hloubka při maximální šířce řezu 144 mm	mm 72	72
Levý šikmý řez 45°		
Výsledná šířka při maximální hloubce řezu 56 mm	mm 190	190

Výsledná hloubka při maximální šířce řezu 203 mm	mm 47	47
--	-------	----

Pravý šikmý řez 45°

Výsledná šířka při maximální hloubce řezu 40 mm	mm 190	190
Výsledná hloubka při maximální šířce řezu 203 mm	mm 30	30

Pokosový řez 31,62°, šikmý řez 33,85°

Výsledná hloubka při maximální šířce řezu 168 mm	mm 23	23
--	-------	----

Doba automatického zastavení pilového kotouče	s < 10,0	< 10,0
Hmotnost	kg 20,0*	20,0*

* DW716EXPS s pracovní diodovou svítlinou

L _{pa} (akustický tlak)	dB(A) 90,8	90,8
L _{WA} (akustický výkon)	dB(A) 103,8	103,8
K _{pa} (odchylka akustického tlaku)	dB(A) < 2,5	< 2,5
K _{WA} (odchylka akustického výkonu)	dB(A) 2,8	2,8

Celková úroveň vibrací (prostorový vektorový součet) podle normy EN 61029:

Hodnota vibrací a _h		
a _h =	m/s ² < 2,5	< 2,5
Odchylka K =	m/s ² 1,5	1,5

Pojistky:

Náradí 230 V	10 A v napájecí síti
--------------	----------------------

Definice: Bezpečnostní pokyny

Níže uvedené definice popisují stupeň závažnosti každého označení. Přečtete si pozorně návod k použití a věnujte pozornost těmto symbolům.



NEBEZPEČÍ: Označuje bezprostředně hrozící rizikovou situaci, která, není-li jí zabráněno, **povede** k způsobení **vážného nebo smrtelného zranění**.



VAROVÁNÍ: Označuje potenciálně rizikovou situaci, která, není-li jí zabráněno, **může** způsobit **vážné nebo smrtelné zranění**.



UPOZORNĚNÍ: Označuje potenciálně rizikovou situaci, která, není-li jí zabráněno, **může vést k lehkému nebo středně vážnému zranění.**

UPOZORNĚNÍ: Je-li použito bez výstražného symbolu, označuje potenciálně hrozící rizikovou situaci, která, není-li jí zabráněno, **může vést k způsobení hmotných škod.**



Upozorňuje na riziko úrazu způsobeného elektrickým proudem.



Upozorňuje na riziko vzniku požáru.

ES Prohlášení o shodě



DW716/DW716E/DW716EXPS

Společnost DEWALT tímto prohlašuje, že výrobky popisované v technických údajích splňují požadavky následujících norem: 98/37/EC (do 28. prosince 2009); 2006/42/EC (od 29. prosince 2009); 2004/108/EC, 2006/95/EC, EN 61029-1: 2000 + A11: 2003 + A12: 2003; EN 61029-2-9: 2002; EN 55014-1, EN 55014-2, EN 61000-3-2; EN 61000-3-3.

Další informace vám poskytne zástupce společnosti DEWALT na následující adrese nebo na adresách, které jsou uvedeny na zadní straně tohoto návodu.

Níže podepsaná osoba je odpovědná za sestavení technických údajů a provádí toto prohlášení v zastoupení společnosti DEWALT.

H. Grossmann

Horst Grossmann
Viceprezident pro vývoj a konstrukci produktů
DEWALT, Richard-Klinger-Strasse 11,
D-65510, Idstein, Germany
1. 3. 2008

Bezpečnostní pokyny



VAROVÁNÍ! Při použití elektrického nářadí musí být dodržovány základní bezpečnostní pokyny, aby se snížilo riziko vzniku požáru, úrazu elektrickým proudem a zranění osob, včetně následujících.

Před použitím tohoto nářadí si přečtete všechny uvedené bezpečnostní pokyny a tyto pokyny uschovejte.

USCHOVEJTE TYTO POKYNY PRO PŘÍPADNÉ BUDOUCÍ POUŽITÍ

Všeobecné bezpečnostní pokyny

- 1. Udržujte pořádek na pracovišti.** Nepořádek na pracovišti nebo na pracovní ploše může vést k úrazu.
- 2. Berte ohled na okolí pracovní plochy.** Nevystavujte nářadí vlhkosti. Nepoužívejte nářadí ve vlhkém prostředí. Zajistěte správné osvětlení pracoviště (250 - 300 luxů). Nepoužívejte nářadí na místech, kde hrozí riziko vzniku požáru nebo exploze, například v blízkosti hořlavých nebo výbušných kapalin a plynů.
- 3. Ochrana před úrazem způsobeným elektrickým proudem.** Zabraňte kontaktu těla s uzemněnými povrchy (například potrubí, radiátory, sporáky a chladničky). Při práci v extrémních podmínkách (například vysoká vlhkost, tvorba kovových pilin při práci atd.) může být elektrická bezpečnost zvýšena vložením izolačního transformátoru nebo ochranného jističe (FI).
- 4. Okolní osoby udržujte mimo pracovní prostor.** Zabraňte okolním osobám, zejména dětem, aby se dotýkaly nářadí nebo prodlužovacího kabelu a udržujte je mimo pracovní prostor.
- 5. Nářadí, které nepoužíváte, uskladněte.** Není-li nářadí používáno, musí být uskladněno na suchém místě a musí být také vhodně zabezpečeno, mimo dosah dětí.
- 6. Nářadí nepřetěžujte.** Práce je účinnější a bezpečnější, pokud používáte nářadí a nástroje k účelům, k nimž jsou určeny.
- 7. Používejte vhodné nářadí.** Nepřetěžujte malá nářadí při práci, která je určena pro výkonnější nářadí. Nepoužívejte nářadí k jiným účelům, než pro které je určeno. Nepoužívejte například kotoučovou pilu k řezání kmenů nebo větví stromů.
- 8. Vhodně se oblékejte.** Nenoste volný oděv a šperky. Mohou být zachyceny pohyblivými částmi. Při práci ve venkovním prostředí používejte neklouzavou obuv. Máte-li dlouhé vlasy, používejte vhodnou pokrývku hlavy.

- 9. Používejte prvky osobní ochrany.** Vždy používejte ochranné brýle. Jestliže se při práci s nářadím práší nebo odlétávají-li drobné částičky materiálu, používejte respirátor proti prachu nebo ochranný štít. Jelikož tyto částičky materiálu mohou být značně horké, používejte také žáruvzdornou zástěru. Vždy používejte ochranu sluchu. Vždy používejte ochrannou přilbu.
- 10. Připojte zařízení k zachytávání prachu.** Pokud je zařízení vybaveno adaptérem pro připojení zařízení k zachytávání prachu, zajistěte jeho správné připojení a řádnou funkci.
- 11. S napájecím kabelem zacházejte opatrně. Nikdy nevytahujte zástrčku ze zásuvky škrábáním za napájecí kabel.** Dbejte na to, aby kabel nepřečázel přes horké nebo mastné povrchy a přes ostré hrany. Při přenášení nikdy nedržte nářadí za napájecí kabel.
- 12. Obrobek si upněte.** Pokud je to možné, používejte k upnutí obrobku svorky nebo svěrák. Je to bezpečnější a umožňuje to manipulaci s nářadím oběma rukama.
- 13. Nepřekázejte sami sobě.** Při práci vždy udržujte vhodný a pevný postoj.
- 14. Péče o nářadí.** Udržujte ostré a čisté pracovní nástroje. Tak bude zajištěn bezpečnější a vyšší výkon nářadí. Dodržujte pokyny pro údržbu a výměnu příslušenství. Nářadí pravidelně kontrolujte a je-li poškozeno, nechejte jej opravit v autorizovaném servisu. Udržujte rukojeti a všechny ovládací prvky čisté, suché a neznečištěné olejem nebo mazivou.
- 15. Nářadí odpojte.** Pokud není nářadí používáno, před prováděním údržby a před výměnou příslušenství, jako jsou pilové kotouče, pracovní nástroje a nože, nářadí vždy odpojte od elektrické sítě.
- 16. Odstraňte seřizovací přípravky a klíče.** Vytvořte si návyk, abyste před použitím nářadí prováděli kontrolu, zda na nářadí nezůstaly seřizovací klíče nebo přípravky a zajistíte jejich odstranění z nářadí.
- 17. Zabraňte nechtěnému spuštění.** Nepřehlédněte nářadí s prstem na hlavním spínači. Před připojením k elektrické síti se ujistěte, zda je hlavní spínač v poloze vypnuto (OFF).
- 18. Používejte prodlužovací kabely určené pro venkovní použití.** Před použitím zkontrolujte prodlužovací kabel a je-li poškozen, zajistěte jeho výměnu. Používáte-li nářadí venku, používejte pouze prodlužovací kabel určený pro venkovní použití, který je i takto označen.
- 19. Buďte pozorní.** Stále sledujte, co děláte. Přemýšlejte. S nářadím nepracujte, jste-li unavení nebo pokud jste pod vlivem omamných látek, alkoholu nebo léků.
- 20. Kontrolujte stav nářadí.** Dříve než budete nářadí používat, pečlivě zkontrolujte, zda není poškozeno, aby byla zajištěna jeho správná funkce. Zkontrolujte vychýlení a uložení pohybujících se částí, opotřebenosti jednotlivých částí a další prvky, které mohou ovlivnit správný chod nářadí. Zničené nebo jiné poškozené díly nechejte opravit nebo vyměnit v autorizovaném servisu, pokud v této příručce nebude uveden jiný způsob odstranění závady. Poškozené spínače nechejte vyměnit v autorizovaném servisu. Pokud nelze hlavním spínačem nářadí zapnout a vypnout, s nářadím nepracujte. Nikdy se nepokoušejte o opravu sami.



VAROVÁNÍ! Použití jakéhokoli jiného příslušenství nebo přídatných zařízení, nebo jakékoli jiné využití tohoto nářadí, než je popsáno v tomto návodu k obsluze, může představovat riziko zranění osob.

- 21. Opravy tohoto nářadí vždy svěřujte kvalifikovaným servisním technikům.** Toto elektrické nářadí odpovídá platným bezpečnostním předpisům. Opravy by měly být prováděny pouze kvalifikovanými technikami, kteří budou používat originální náhradní díly. V jiných případech může dojít k velkému ohrožení uživatele.

Další bezpečnostní pokyny pro pokosové pily

- Tento stroj je vybaven speciálně upraveným napájecím kabelem, jehož výměnu smí provádět pouze výrobce nebo autorizovaný servis.
- Nepoužívejte pilu k řezání jiných materiálů, než jsou materiály doporučené výrobcem.
- Nepoužívejte nářadí bez instalovaných bezpečnostních krytů, nebo neplní-li tyto kryty svou funkci nebo pokud nebyla správně prováděna jejich údržba.

- Při provádění pokosových řezů zajistěte, aby bylo rameno pily bezpečně upevněno.
- Dbejte na to, aby byla podlaha kolem pily rovná, uklizená a bez zbytků materiálů, například pilin nebo odřezků.
- Používejte správně naostřené pilové kotouče. Nepřekračujte maximální otáčky vyznačené na kotouči.
- Před zahájením jakékoli činnosti se ujistěte, zda jsou řádně dotaženy všechny pojistné šrouby a upínací rukojeti.
- Je-li pila připojena k napájecímu zdroji, nikdy nevkládejte ruce do pracovního prostoru pilového kotouče.
- Nikdy se nepokoušejte rychle zastavit pohybující se kotouč pily jeho zablokováním pomocí nářadí nebo jiného prostředku. Mohlo by dojít k vážnému úrazu.
- Před použitím jakéhokoli příslušenství si nastudujte návod k obsluze. Nesprávné použití příslušenství může nářadí poškodit.
- Při manipulaci s pilovým kotoučem používejte držák nebo rukavice.
- Před použitím zajistěte, aby byl pilový kotouč správně nasazen.
- Ujistěte se, zda se pilový kotouč otáčí správným směrem.
- Nepoužívejte pilové kotouče, je-li jejich průměr větší nebo menší než průměr doporučený výrobcem pily. Správné typy kotoučů jsou uvedeny v technických údajích. Používejte pouze pilové kotouče, které jsou specifikovány v tomto návodu a které splňují požadavky normy EN 847-1.
- Zvažte použití speciálně navržených pilových kotoučů s menší provozní hlučností.
- Nepoužívejte pilové kotouče z rychlořezné oceli (HSS).
- Nepoužívejte prasklé nebo poškozené pilové kotouče.
- Nepoužívejte žádné brusné kotouče.
- Nikdy nepoužívejte pilu bez krytu s drážkou pro pilový kotouč.
- Před uvolněním spínače vytáhněte pilový kotouč z řezu v obrobku.
- Chcete-li zablokovat hřídel motoru, nikdy neprovádějte blokování větráku.
- Ochranný kryt pily se při poklesu ramena pily automaticky zvedne. Kryt se spustí nad pilový kotouč, jakmile bude stlačena odjišťovací páka hlavy pily (11).
- Ochranný kryt pily nikdy nezvedejte rukou, pokud není pila vypnutá. Kryt můžete zvednout rukou při montáži nebo demontáži pilového kotouče nebo při provádění kontroly pily.
- Pravidelně kontrolujte, zda jsou čisté větrací otvory na krytu motoru a zda nejsou tyto otvory zaneseny pilinami.
- Pokud je kryt s drážkou pro pilový kotouč opotřebován, vyměňte jej.
- Odpojte pilu od elektrické sítě před prováděním jakékoli údržby nebo před výměnou pilového kotouče.
- Nikdy neprovádějte čištění nebo údržbu, je-li pila ještě v chodu a nenachází-li se hlava pily v horní klidové poloze.
- Je-li to možné, vždy připevněte pilu k pracovnímu stolu.
- Pokud k vyznačení čáry řezu používáte laser, ujistěte se, zda se jedná o laser třídy 2 a zda splňuje požadavky normy EN 60825-1. Nenahrazujte laserovou diodu diodou jiného typu. Je-li laser poškozen, svěřte jeho opravu autorizovanému servisu.
- Přední část ochranného krytu je kvůli viditelnosti při řezání opatřena mřížkovou clonou. Ačkoliv mřížková clona výrazně snižuje množství odlétávajících zbytků, v krytu jsou otvory a proto vždy při práci používejte ochranné brýle.
- Při řezání dřeva připojte pilu k zařízení pro zachytávání pilin a prachu. Vždy berte v úvahu faktory, které mají vliv na vytváření prachu, jako jsou:
 - typ řezaného materiálu (dřevotřísková vytváří při řezání více prachu jako plné dřevo);
 - ostrost pilového kotouče;
 - správné nastavení pilového kotouče.
 Zajistěte správné seřízení lokálního odsávání, ochranných krytů, odváděcích koryt a skluzů.
- Berte prosím v úvahu následující faktory ovlivňující hladinu hluku:
 - používejte pilové kotouče se sníženou hlučností;
 - používejte pouze správně naostřené kotouče;
- Údržba pily by měla být prováděna pravidelně.
- Závady stroje, včetně závad ochranných krytů nebo pilového kotouče, by měly být oznámeny ihned po jejich zjištění.

- Zajistěte odpovídající celkové nebo lokální osvětlení.
- Zajistěte, aby byla obsluha adekvátně proškolená v použití, nastavení a obsluze stroje.
- Pokud je nářadí vybaveno laserem, NENA-HRAZUJTE laser jiným typem. Opravy mohou být prováděny pouze výrobcem laseru nebo autorizovaným servisem.

Jiná nebezpečí

Při použití pil vznikají následující rizika:

- poranění způsobená kontaktem s rotujícími díly

Přestože jsou dodržovány příslušné bezpečnostní předpisy a jsou používána bezpečnostní zařízení, nemohou být vyloučena jistá zbytková rizika. Mezi tato rizika náleží:

- Poškození sluchu.
- Riziko nehody způsobené nezakrytými částmi rotujícího pilového kotouče.
- Riziko zranění při výměně pilového kotouče.
- Riziko přímáčknutí prstů při manipulaci s ochrannými kryty.
- Zdravotní rizika způsobená vdechováním prachu zvířeného při řezání dřeva, zejména dubového, bukového a materiálu MDF.

Obsah balení

Balení obsahuje:

- 1 Sestavená pokosová pila
- 1 Klíč na pilový kotouč
- 1 Pilový kotouč
- 1 Prachový sáček
- 1 Diodová svítilna (DW716EXPS)
- 1 Návod k použití
- 1 Výkresová dokumentace
- Zkontrolujte, zda během přepravy nedošlo k poškození nářadí, jeho částí nebo příslušenství.
- Před použitím tohoto nářadí věnujte dostatek času přečtení a pochopení celého tohoto návodu.

Popis (obr. A1 - A8)



VAROVÁNÍ: Nikdy neprovádějte žádné úpravy elektrického nářadí ani jeho součástí. Mohlo by dojít k úrazům osob.

A1

- 1 Hlavní spínač
- 2 Pohyblivý spodní ochranný kryt pilového kotouče
- 3 Vodítko na levé straně
- 4 Páka pokosových řezů
- 5 Západka pokosových řezů
- 6 Měřítka pokosových řezů
- 7 Vodítko na pravé straně
- 8 Kryt s drážkou pro pilový kotouč
- 9 Rukojeť pro přenášení pily
- 10 Provozní rukojeť
- 11 Páka uvolnění pojistky hlavy
- 12 Elektronický otočný regulátor otáček (DW716E)
- 13 Zajištění vřetena
- 14 Upínací šroub šikmých řezů
- 15 Měřítka šikmých řezů
- 16 Odvaděč pilin

A2

- 17 Pevný horní kryt pilového kotouče
- 18 Zajišťovací kolík hlavy
- 19 Zarážka nastavení svislé polohy
- 20 Pojistný čep zrušení pravostranného sklonu
- 21 Klíč na pilový kotouč
- 22 Místo pro úchop pily
- 23 Otvory pro upevnění pily

A3

- 24 Prachový sáček

Doplňkové příslušenství

A4

- 25 Prodloužení pracovní podpěry

A5

- 26 Nastavitelný délkový doraz

A6

- 27 Svorka obrobku

A7

- 28 Laser

A8

- 62 Diodová svítilna

POUŽITÍ VÝROBKU

Pokosová pila DW716/DW716E/DW716EXPS je určena k profesionálnímu použití a k řezání dřeva, dřevěných materiálů, hliníku a plastových materiálů. Pila bude snadno, přesně a bezpečně provádět příčné, šikmé a pokosové řezy.

Pokosová pila DW716/DW716E/DW716EXPS je profesionální elektrické nářadí. **ZABRAŇTE** dětem, aby se dostaly do kontaktu s tímto nářadím. Používají-li toto zařízení nezkušené osoby, musí být zajištěn odborný dozor.

Elektrická bezpečnost

Elektromotor byl zkonstruován pouze pro jedno napájecí napětí. Vždy zkontrolujte, zda napětí v síti odpovídá napětí na výkonovém štítku.



Vaše nářadí je opatřeno dvojitou izolací v souladu s požadavky normy EN 61029. Z tohoto důvodu není nutná ochrana uzemněním.



VAROVÁNÍ: Při práci s nářadím s napájecím napětím 115 V musí být použit bezpečnostní izolační transformátor se stínicí fólií mezi primárním a sekundárním vinutím.

Dojde-li k poškození napájecího kabelu, při jeho výměně musí být použit speciálně připravený napájecí kabel, který je dodáván autorizovaným servisem DeWALT.

Použití prodlužovacího kabelu

Je-li použití prodlužovacího kabelu nutné, použijte pouze schválený typ kabelu, který je vhodný pro příkon tohoto nářadí (viz technické údaje). Minimální průřez vodiče je 1,5 mm².

V případě použití navinovacího kabelu, odvíjte vždy celou délku kabelu.

Poklesy napájecího napětí

Rázové proudy způsobují krátkodobé poklesy napětí. Při nepříznivém průběhu napájecího napětí může být ovlivněna funkce ostatních zařízení.

Je-li síťová impedance napájecího napětí nižší než 0,25 Ω, nebude pravděpodobně docházet k rušení.

SESTAVENÍ



VAROVÁNÍ: Z důvodu snížení rizika zranění, vypněte nářadí a odpojte napájecí kabel od sítě před prováděním jakéhokoli pohybu s pilou, před výměnou příslušenství nebo před jakýmkoli seřizením, s výjimkou seřizování laseru.

Vybalení (obr. B)

- Uchopením za přenášečí rukojeť (9) vytáhněte pilu opatrně z obalu.
- Stlačte provozní rukojeť (10) dolů a vytáhněte zajišťovací kolík (22), jako na uvedené obrázku.
- Uvolněte držák a opatrně zvedněte rameno pily až do maximální výšky.

Upevnění pily na pracovní stůl (obr. C)

- Otvory (23) v základně pily, slouží k upevnění pily k pracovnímu stolu. K dispozici jsou dvě různé velikosti otvorů, aby mohly být použity různé velikosti šroubů. Použijte jakýkoliv otvor. Není nutné, abyste použili oba otvory. Vždy pilu pevně připevněte, abyste zabránili jejímu pohybu. Chcete-li zvýšit komfort při přenášení pily, můžete provést namontování pily na desku z překližky s tloušťkou minimálně 12,5 mm, která může být připevněna k pracovnímu stolu a která může být později snadno uvolněna a přenesena na jiné pracoviště, kde bude znovu upnuta pomocí svorek.
- Při upevňování pily na desku dbejte na to, aby upevňovací šrouby z této desky nevyčnívaly. Deska z překližky musí dokonale sedět na pracovní ploše stolu. Provádíte-li upínání pily k pracovní ploše, upínejte pilu pouze na upínacích výstupcích, na kterých se nachází otvory pro montážní šrouby. Upnutí pily pomocí jiných upínacích míst bude mít nesprávný vliv na funkci pily.
- Upevňovací deska a pracovní stůl nebo místo, na kterém bude pila používána, musí být rovné, abyste zabránili nepřesnostem při řezání. Dochází-li na pracovní ploše ke kolébání pily, umístěte pod jednu opěrnou nohu tenký kousek materiálu, aby došlo k vyrovnání pily.

Montáž pilového kotouče (obr. D1 - D5)



VAROVÁNÍ: Z důvodu snížení rizika zranění, vypněte nářadí a odpojte napájecí kabel od sítě před prováděním jakéhokoli pohybu s pilou, před výměnou příslušenství nebo před jakýmkoli seřizením, s výjimkou seřizování laseru.

Nikdy nestlačujte tlačítko zajištění vřetena, je-li pilový kotouč v záběru nebo pokud dobíhá.

Neprovádějte s touto pokosovou pilou řezání železných kovů (s obsahem železa nebo oceli) nebo zdiva či výrobků zpevněných vláknů.

- Stiskněte páku uvolnění pojistky hlavy (11) a uvolněte ochranný kryt pilového kotouče (2). Potom nadzdvihněte spodní ochranný kryt pilového kotouče do nejvyšší možné polohy.
- Šroubovacím nástavcem (29) usazeným v koncové části dodaného klíče (21) povolte dostatečně šroub (30) konzoly ochranného krytu, aby díl se šikmým rohem (31) procházel mezi hlavou šroubu a ochranným krytem. Tím bude umožněn dostatečný zdvih konzoly krytu (32), aby byl zpřístupněn pojistný šroub pilového kotouče (33).
- Se spodním ochranným krytem přidrženým ve zdvižené poloze šroubem (30) stlačte jednou rukou pojistné tlačítko hřídele (13) a druhou rukou pomocí dodaného klíče (21) povolte otáčením ve směru pohybu hodinových ručiček z levé strany zašroubovaný šroub pilového kotouče (33).



VAROVÁNÍ: Chcete-li zajistit vřetenou, stiskněte tlačítko jako na uvedeném obrázku a otáčejte vřetenem rukou, dokud neucítíte, že došlo k zablokování vřeten. Držte stále stisknuté tlačítko zajištění vřeten, abyste zabránili otáčení vřeten (obr. D4).

- Odstraňte pojistný šroub pilového kotouče (33) a vnější přírubu hřídele (34).
- Nasaďte pilový kotouč (35) na adaptér kotouče (36), který je usazen přímo proti vnitřní přírubě (37) a ujistěte se, zda zuby na spodním okraji pilového kotouče směřují směrem k zadní části pily (směrem od obsluhy).
- Nasaďte zpět vnější přírubu hřídele (34).
- Přitahujte pojistný šroub pilového kotouče (33) proti směru pohybu hodinových ručiček a současně jednou rukou držte tlačítko zajištění vřeten.
- Nastavte konzolu krytu (32) dolů tak, aby se šikmý rohový kus (31) nacházel pod hlavou šroubu konzoly krytu (30).
- Přitáhněte šroub konzoly krytu.



VAROVÁNÍ: Nikdy nestiskněte tlačítko zajištění vřeten, je-li pilový kotouč v pohybu. Ujistěte se, zda je po namontování pilového kotouče konzola krytu ve spodní poloze a zda je pevně dotažen šroub konzoly krytu.



VAROVÁNÍ: Konzola krytu musí být před spuštěním pily vrácena do původní polohy a šroub konzoly krytu musí být dotažen. Nedodržení výše uvedeného pokynu může mít za následek kontakt krytu s otáčejícím se kotoučem, což může způsobit poškození pily a vážné zranění obsluhy.

SEŘÍZENÍ



VAROVÁNÍ: Z důvodu snížení rizika zranění, vypněte náradí a odpojte napájecí kabel od sítě před prováděním jakéhokoli pohybu s pilou, před výměnou příslušenství nebo před jakýmkoli seřízením, s výjimkou seřizování laseru.

Vaše pokosová pila byla přesně seřizena již ve výrobním závodě. Pokud je nutné provést opětovné seřízení z důvodu dopravy a přenášení pily, nebo i z jiného důvodu, řiďte se při seřizování vaší pily následujícími kroky. Jakmile jednou pilu seřídíte, mělo by toto přesné nastavení zůstat zachováno.

Kontrola a nastavení polohy pilového kotouče vzhledem k vodítku (obr. E1 - E4)

- Povolte páku pokosových řezů (4) a stiskněte západku pokosových řezů (5), aby došlo k uvolnění ramena pokosových řezů (38).
- Posuňte rameno pokosových řezů tak, aby se západka nacházela v poloze s hodnotou 0° pro pokosový řez. Páku neutahujte.
- Stáhněte hlavu pily dolů tak, aby pilový kotouč téměř vnikl do drážky pro pilový kotouč (39).
- Mezi vodítko na levé straně (3) a pilový kotouč (35) umístěte úhelník (40) (obr. E3).



VAROVÁNÍ: Nedotýkejte se úhelníkem hrotů zubů pilového kotouče.

- Je-li nutné seřízení, postupujte následovně:
- Povolte šrouby (41) a posuňte sestavu ramena a měřítka pokosových řezů smě-

rem doleva nebo doprava tak, aby byl při měření úhelníkem pilový kotouč v kolmé poloze vzhledem k vodítku.

- Dotáhněte šrouby (41). V tomto okamžiku nevěnujte žádnou pozornost odečtu ukazatele na měřítku pokosových řezů.

Nastavení ukazatele pokosových řezů (obr. E1, E2, F)

- Povolte páku pokosových řezů (4) a stiskněte západku pokosových řezů (5), aby došlo k uvolnění ramena pokosových řezů (38).
- Posuňte rameno pokosových řezů tak, aby se ukazatel nastavení pokosu (42) shodoval na měřítku s hodnotou 0°, jak je uvedeno na obr. F.
- S povolenou pákou pokosových řezů pootáčejte ramenem pokosových řezů okolo nuly a nechejte zaskočit západku pokosových řezů.
- Sledujte ukazatel nastavení (42) a úhlovou stupnici (6) skrz hledítko (43). Pokud ukazatel neukazuje přesně nulovou polohu, povolte šroub (45), posuňte ukazatel tak, aby ukazoval přesně 0° a šroub znovu přitáhněte.

Seřízení zámku pokosu / aretační tyče (obr. G)

Pokud lze pohybovat základnou pily, i když je páka pokosových řezů (4) zajištěna, je nutné seřízení zámku pokosu / aretační tyče (47).

- Uvolněte páku pokosových řezů (4).
- Pomocí šestihranného klíče uvolněte zajišťovací šroub (46).
- Pomocí šroubováku zcela dotáhněte zámek pokosu / aretační tyč (47). Potom povolte tyč o jednu otáčku.
- Ujistěte se, zda se stůl nepohybuje, je-li páka pokosových řezů (4) zajištěna.
- Přitáhněte zajišťovací šroub (46).

Kontrola a nastavení polohy pilového kotouče vzhledem ke stolu (obr. H1 - H4)

- Uvolněte upínací šroub šikmých řezů (14).
- Zatlačte hlavu pily doprava, abyste zajistili její zcela svislou polohu a přitáhněte upínací šroub pro nastavení úhlu.
- Stáhněte hlavu pily dolů tak, aby pilový kotouč téměř vnikl do drážky pro pilový kotouč (39).
- Přiložte na stůl proti pilovému kotouči (35) úhelník (40) (obr. H2).



VAROVÁNÍ: Nedotýkejte se úhelníkem hrotů zubů pilového kotouče.

- Je-li nutné seřízení, postupujte následovně:
- Uvolněte o několik otáček upínací šroub šikmých řezů (14) a zašroubujte nebo vyšroubujte seřizovací dorazový šroub svislé polohy (19) tak, aby byl pilový kotouč v kolmé poloze (90°) vzhledem ke stolu. Proveďte kontrolu pomocí úhelníku.
- Pokud ukazatel šikmých řezů (48) neukazuje na měřítku šikmých řezů (15) nulovou polohu, povolte šroub ukazatele (49) a seřídte ukazatel podle potřeby.

Nastavení vodítka (obr. I1, I2)

Horní část vodítka může být nastavena tak, aby byla vytvořena vůle umožňující provedení úplného náklonu pily v úhlu 50° vlevo i vpravo.

Nastavení vodítka na levé straně (3):

- Povolte upínací šroub (50) a přesuňte vodítko doleva.
- Proveďte zkoušku s vypnutou pilou a zkontrolujte vůli. Nastavte vodítko tak, aby bylo co nejbližší k pilovému kotouči, což zaručí maximální podpěru obrobku, aniž by docházelo k problémům při pohybu ramena pily směrem nahoru nebo dolů.
- Řádně přitáhněte upínací šroub.

Nastavení vodítka na pravé straně (7):

- Povolte upínací šroub (51) a přesuňte vodítko doprava.
- Pokračujte způsobem uvedeným pro nastavení levého vodítka.



VAROVÁNÍ: Vodící drážky (52) se mohou zanášet nečistotami. Pro čištění vodících drážek používejte vhodný přípravek nebo proud nízkotlakého vzduchu.

Zrušení zámku pravostranného náklonu (obr. H1)

Zámek pravostranného náklonu usnadňuje nastavení pilového kotouče do svislé polohy.

- Zrušení zámku pravostranného náklonu provedete vytažením pojistného čepu (20) a jeho pootočením o půl otáčky tak, aby zůstal v této poloze zajištěn.
- Aktivaci zámku provedete opětovným otočením čepu o půl otáčky zpět do jeho původní polohy. Zámek opět zaskočí, jakmile bude pilový kotouč ve svislé poloze.



Kontrola a seřízení úhlu šikmého řezu (obr. I1, I2, J1 - J9)

Kontrola a seřízení úhlu levého šikmého řezu

- Povolte upínací šroub (50) vodítka na levé straně a přesuňte horní část vodítka na levé straně co nejvíce doleva.
- Povolte upínací šroub šikmých řezů (14) a s dorazem polohy středního úhlu šikmého řezu (53) pootočeným na stranu nastavte rameno pily doleva tak, aby byl úhlový doraz (54) opřen o doraz polohy šikmých řezů (55). Toto je poloha šikmého řezu 45°.
- Je-li nutné seřízení, postupujte následovně:
- Zašroubujte šroub úhlové zarážky podle potřeby dovnitř nebo ven, až bude ukazatel (48) udávat polohu 45° s úhlovou zarážkou setrávající v poloze oproti zarážce náklonu.
- Pro dosažení úhlu 50°, povolte šroub úhlové zarážky a tuto zarážku vysuňte ven tak, aby bylo možné rameno pily posunout do požadované polohy.

Kontrola a seřízení úhlu pravého šikmého řezu

- Povolte upínací šroub (51) vodítka na pravé straně a přesuňte horní část vodítka na pravé straně co nejvíce doleva.
- Vytažením pojistného čepu (20) zrušte zámek pravostranného náklonu.
- Povolte upínací šroub šikmých řezů (14) a s dorazem polohy středního úhlu šikmého řezu (56) pootočeným na stranu nastavte rameno pily doprava tak, aby byl úhlový doraz (57) opřen o doraz polohy šikmých řezů (58). Toto je poloha šikmého řezu 45°.
- Je-li nutné seřízení, postupujte jako při seřizování úhlu levého šikmého řezu.

Kontrola a seřízení středního úhlu šikmého řezu (obr. J5, J6)

Střední úhel šikmého řezu je přednastaven na hodnotu 33,85°, což umožňuje rychlé nastavení řezání okrajů obrobku.

Kontrola a seřízení středního úhlu levého šikmého řezu:

- Nastavte rameno pily na úhel levého šikmého řezu.

- S dorazem pro střední úhel šikmého řezu (56) nastaveným do správné polohy přesuňte rameno pily doleva tak, aby byl doraz polohy šikmého řezu (59) opřen o doraz středního úhlu šikmého řezu. Toto je poloha šikmého řezu 33,85°.
- Je-li nutné seřízení, postupujte následovně:
- Zašroubujte seřizovací šroub dorazu polohy šikmého řezu podle potřeby dovnitř nebo ven tak, aby ukazatel (48) označoval hodnotu 33,85° a aby byl doraz polohy šikmého řezu opřen o doraz polohy středního úhlu šikmého řezu.

Kontrola a seřízení středního úhlu pravého šikmého řezu:

- Nastavte rameno pily na úhel pravého šikmého řezu.
- S dorazem pro střední úhel šikmého řezu (53) nastaveným do správné polohy přesuňte rameno pily doprava tak, aby byl doraz polohy šikmého řezu (60) opřen o doraz středního úhlu šikmého řezu. Toto je poloha šikmého řezu 33,85°.
- Je-li nutné seřízení, postupujte jako při seřizování středního úhlu levého šikmého řezu.

Pokyny pro obsluhu



VAROVÁNÍ: Vždy dodržujte bezpečnostní předpisy a platná nařízení.

Před zahájením provozu:

- Namontujte na pilu vhodný pilový kotouč. Nepoužívejte nadměrně opotřebované pilové kotouče. Maximální provozní otáčky pily nesmí překročit maximální povolené otáčky pilového kotouče.
- Nepokoušejte se řezat příliš malé kousky.
- Nechejte pilový kotouč řezat volně. Nepůsobte na kotouč silou.
- Před zahájením řezání počkejte, dokud motor pily nedosáhne maximálních otáček.
- Ujistěte se, zda jsou všechny zajišťovací a upínací šrouby řádně utaženy.
- Obrobek si upněte.
- Ačkoliv je tato pila určena k řezání dřeva a mnoha neželezných materiálů, tyto pokyny se týkají jen řezání dřeva. Stejně pokyny platí i pro řezání ostatních materiálů. Neřežte s touto pilou železné materiály



(železo a ocel), cementové desky nebo zdivo!

- Používejte kryt s drážkou pro pilový kotouč. Pokud je drážka pro pilový kotouč širší než 10mm, s pilou nepracujte.

Zapnutí a vypnutí (obr. K)

Otvor (61) v hlavním spínači (1) je určen pro vložení visacího zámku, aby bylo umožněno uzamknutí náradí.

- Chcete-li náradí spustit, stiskněte spínač (1).
- Chcete-li náradí vypnout, uvolněte spínač.

Postoj a poloha rukou při řezání

Správná poloha těla a rukou při obsluze pokosové pily usnadní řezání a zajistí vyšší přesnost a bezpečnost.

- Nikdy nevkládejte ruce do blízkosti prostoru řezání.
- Udržuje ruce ve vzdálenosti minimálně 150mm od pilového kotouče.
- Při řezání přitlačujte obrobek pevně k pracovnímu stolu a k vodítku. Udržujte ruce v předepsané poloze, dokud nedojde k uvolnění hlavního spínače a k úplnému zastavení pilového kotouče.
- Před vlastním provedením řezu (aniž by byla pila zapnutá) vždy zkontrolujte dráhu pilového kotouče.
- Při práci nepřekřížujte ruce.
- Stůjte bezpečně na podlaze oběma nohama. Udržujte rovnováhu.
- Při pohybu ramena pily směrem doprava nebo doleva, pohybujte tělem ve stejném směru jako rameno pily. Stůjte bezpečně na pravé nebo levé straně pily.
- Při řezání podle rysky, sledujte rysku na obrobku ve výřezech na ochranném krytu.

DW716E - Nastavení otáček (obr. K)

Regulátor otáček (12) může být použit k nastavení požadovaného rozsahu otáček.

- Nastavte regulátor otáček (12) do požadované polohy, která je označena číslem.
- Pro řezání měkkých materiálů, jako je dřevo, používejte vysoké otáčky. Pro řezání kovu používejte nízké otáčky.

ZÁKLADNÍ ŘEZY

Svislý přímý příčný řez (obr. A1, A2, L)

- Povolte páku pokosových řezů (4) a stiskněte západku pokosových řezů (5), aby

došlo k uvolnění ramena pokosových řezů (38).

- Nechejte západku pokosových řezů zapadnout do polohy 0° a zajistěte páku pokosových řezů.
- Obrobek, který budete řezat, opřete o vodítko (3, 7).
- Uchopte provozní rukojeť (10) a stiskněte páku uvolnění pojistky hlavy pily (11).
- Stiskněte hlavní spínač (1), aby došlo k spuštění motoru.
- Stlačte hlavu pily tak, aby ostří procházelo řezaným obrobkem a krytem s drážkou pro pilový kotouč (8).
- Po dokončení řezu uvolněte spínač a před navrácením hlavy do horní polohy počkejte, až se pilový kotouč zcela zastaví.

Svislý pokosový příčný řez (obr. A1, A2, M)

- Povolte páku pokosových řezů (4) a stiskněte západku pokosových řezů (5), aby došlo k uvolnění ramena pokosových řezů (38).
- Nastavte hlavu pily v požadovaném úhlu směrem doleva nebo doprava. Západka pokosových řezů bude automaticky zajištěna v polohách 10°, 15°, 22,5°, 31,62° a 45°. Pokud je vyžadován střední úhel mezi těmito polohami nebo úhel 50°, pevně přidržte hlavu pily a zajistěte ji přitažením páky pokosových řezů.
- Před prováděním řezu se vždy ujistěte, zda je páka pokosových řezů řádně zajištěna.
- Dále postupujte jako u svislých přímých příčných řezů.



VAROVÁNÍ: Při zkosení koncové části obrobku s drobným ořezem umístěte obrobek tak, aby byl odřezek na straně směrem k pilovému kotouči, a to větším úhlem k vodítku. To znamená: levý pokos - odřezek vpravo, pravý pokos - odřezek vlevo.

Šikmé řезы (obr. A1, A2, N)

Úhel šikmého řezu může být nastaven od 50° vlevo až po 50° vpravo a řez může být proveden s ramenem pro pokosové řезы nastaveným v poloze pro pokosový řез od nuly do maximálně 50° vlevo nebo vpravo.

Levý šikmý řез

- Posuňte horní část vodítka na levé straně (3) co nejvíce doleva. Povolte upínací šroub

- šikmých řezů (14) a nastavte požadovaný úhel šikmého řezu.
- Pevně dotáhněte upínací šroub šikmých řezů (14).
- Dále postupujte jako u svislých přímých příčných řezů.

Pravý šikmý řez

- Posuňte horní část vodítka na pravé straně (7) co nejvíce doprava. Povolte upínací šroub šikmých řezů (14), vytáhněte pojistný čep (20) a potom nastavte požadovaný úhel šikmého řezu.
- Pevně dotáhněte upínací šroub šikmých řezů (14).
- Dále postupujte jako u svislých přímých příčných řezů.

Kvalita řezu

Kvalita a čistota řezu závisí na mnoha faktorech a na řezaném materiálu. Nejvyšší kvalitu řezu (řezání tvarových obkládacích prvků) dosáhnete při použití karbidového kotouče se 60 zuby. Kvalitu řezu rovněž zvyšuje stejnoměrný a pomalý posuv pily při řezání.



VAROVÁNÍ: Dbejte na to, aby se materiál během řezání nechvěl nebo aby se nepohyboval. Obrobek vždy řádně upevněte. Před zvednutím ramena pily počkejte, až se pila úplně zastaví. Pokud dochází k třepení zadní části řezu, nalepte na obrobek v místě řezu lepicí pásku. Provedte řez přes lepicí pásku a po skončení řezu pásku opatrně odlepte.

Upevnění obrobku (obr. A6)

- Je-li to možné, připevněte obrobek k základně pily.
- Nejlepších výsledků dosáhnete použitím svorky (27) určené k použití s vaší pilou. Je-li to možné, upevněte obrobek k vodítku pily. Obrobek může být upevněn na kteroukoli stranu pilového kotouče. Upevněte svorku k rovnému povrchu pevného vodítka.



VAROVÁNÍ: Při řezání nezelezných kovů vždy používejte svorky pro upnutí materiálu.

Podpěra delších obrobků (obr. A4)

- Dlouhé obrobky vždy podložte.
- Nejlepších výsledků dosáhnete při použití vysunovací podpěry (25), která zajistí

prodloužení pracovního stolu vaší pily (k dispozici u autorizovaných prodejců). Vždy používejte dostupné podpěry na podepření a upevnění dlouhých obrobků, abyste zabránili pádu obrobku nebo úrazu.

Řezání rámu obrazů, rámečků a dalších čtyřstranných projektů (obr. O1, O2)

Tvarové lišty a rámy

Před řezáním tvarových obkládacích lišt a rámu si nejdříve na kouscích dřeva vyzkoušejte způsob řezání, dokud si nebudete jisti, že práci bez problémů zvládnete. Vaše pila je dokonale uzpůsobená pro řezání šikmých a pokosových spojovacích řezů, jak je zobrazeno na obr. O1. Tento spojovací řez byl proveden po nastavení pily pro šikmé řezu.

- Nastavení šikmých řezů

Šikmý řez pro obě lišty je nastaven na hodnotu 45°. Výsledný spoj svírá úhel 90°. Rameno pokosových řezů je zajištěno v nulové poloze. Řezaný kus je položen širší stranou na stůl pily a užší stranou se opírá o vodítko.

- Nastavení pokosových řezů

Stejný řez může být proveden po nastavení pily na provádění pokosových řezů vpravo a vlevo.

Nákresy (obr. O1 a O2) platí pouze pro výrobky se čtyřmi stranami. Při spojování výrobků s více stranami musí být změněny úhly pokosových a šikmých řezů. Následující tabulka ukazuje velikost úhlů pro různé výrobky s různým počtem stran za předpokladu, že jsou všechny strany stejně dlouhé. Pro výrobky s jiným počtem stran, které nejsou uvedeny v tabulce, vydělte 180° počtem stran, abyste zjistili hodnotu úhlu pokosového nebo šikmého řezu.

Počet stran	Úhel pokosového nebo šikmého řezu
4	45°
5	36°
6	30°
7	25.7°
8	22.5°
9	20°
10	18°

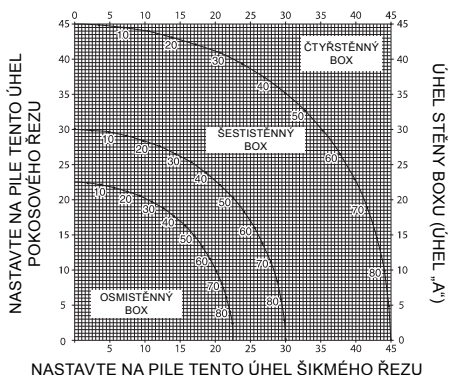
Kombinovaný pokosový řez (obr. P1, P2)

Kombinovaný pokos je řez, kdy je současně prováděn pokosový řez (obr. O1) a šikmý řez (obr. O2). Jedná se o druh řezu používaný k tvorbě rámečků nebo boxů se šikmými stranami, jako je například výrobek na obr. P1.



VAROVÁNÍ: Jestliže se úhel řezu při provádění řezu odlišuje, zkontrolujte, zda je řádně dotažen upínací šroub pro šikmé řezy i upínací šroub pro pokosové řezy. Tyto šrouby musí být dotaženy po provedení každé změny šikmého nebo pokosového řezu (obr. P1, P2).

- Níže uvedený diagram vám bude pomáhat při volbě správného nastavení šikmých a pokosových řezů při kombinovaných pokosových řezech. Při práci s diagramem si zvolte požadovaný úhel „A“ (obr. P2) vašeho projektu a umístěte tento úhel na odpovídající oblouk v diagramu. Z tohoto bodu sledujte přímkou vedoucí přímo dolů, kde naleznete správnou hodnotu úhlu šikmého řezu a budete-li sledovat přímkou vedoucí vodorovně z tohoto bodu, získáte správnou hodnotu úhlu pokosového řezu.
- Nastavte na pile předepsané úhly a proveďte několik zkušebních řezů.
- Zkuste si, zda budou k sobě jednotlivé díly lícovat.
- Příklad: Pro zhotovení výrobku o čtyřech stranách s venkovním úhlem 25° (úhel „A“) (obr. P2), použijte horní oblouk v tabulce. Na oblouku najdete hodnotu úhlu 25° . Sledujte na každé straně vodorovnou různoběžku a dostanete nastavení úhlu pokosového řezu (23°). Obdobným způsobem sledováním svislé různoběžky nahoře či dole dostanete nastavení úhlu šikmého řezu (40°). Vždy udělejte několik řezů na odřezcích pro kontrolu nastavení pily.



Noniová stupnice (obr. Q1 - Q3)

Vaše pila je vybavena noniovou stupnicí, která dále zvyšuje přesnost řezání. U nastavení, která vyžadují nastavení v jednotkách stupňů ($1/4^\circ$, $1/2^\circ$, $3/4^\circ$), umožňuje noniová stupnice přesné nastavení úhlů pokosových řezů s přesností na $1/4^\circ$ (15 minut). Chcete-li použít noniovou stupnici, postupujte podle níže uvedených kroků.

Příklad: Předpokládejme, že chcete provést pravý pokosový řez s hodnotou $24\ 1/4^\circ$.

- Vypněte pilu.
- Nastavte pokosový úhel na nejbližší celou hodnotu stupně. Prostřední ryska na noniové stupnici (obr. Q1) musí být srovnána s ryskou označující celou hodnotu stupně na stupnici pokosových řezů. Prohlédněte si pozorně obr. Q2. Zobrazené nastavení je pro pravý pokosový řez 24° .
- Chcete-li nastavit hodnotu dalšího $1/4^\circ$, stiskněte páčku zámku ramena pokosových řezů a opatrně přesunujte rameno směrem doprava, dokud se ryska na noniové stupnici pro $1/4^\circ$ nesrovná s nejbližší ryskou označující celou hodnotu stupně na stupnici pokosových řezů. V našem případě má nejbližší ryska hodnotu 25° . Na obrázku Q3 je zobrazena hodnota pravého pokosového řezu $24\ 1/4^\circ$.
- Provádění pravých pokosových řezů:
 - zvětšíte úhel pokosového řezu přesunutím ramena tak, aby došlo k srovnání příslušné rysky noniové stupnice s nejbližší ryskou na stupnici pokosových řezů směrem vpravo.
 - zmenšíte úhel pokosového řezu přesunutím ramena tak, aby došlo

- k srovnání příslušné rysky noniové stupnice s nejbližší ryskou na stupnici pokosových řezů směrem vlevo.
- Provádění levých pokosových řezů:
 - zvětšíte úhel pokosového řezu přesunutím ramena tak, aby došlo k srovnání příslušné rysky noniové stupnice s nejbližší ryskou na stupnici pokosových řezů směrem vlevo.
 - zmenšíte úhel pokosového řezu přesunutím ramena tak, aby došlo k srovnání příslušné rysky noniové stupnice s nejbližší ryskou na stupnici pokosových řezů směrem vpravo.

Řezání základních lišt

Řezání základních lišt je prováděno při nastavení úhlu šikmého řezu 45°.

- Před prováděním finálního řezu vždy proveďte zkušební řez.
- Všechny řezy jsou prováděny tak, že je zadní strana lišty položena naplocho na stůl pily.

Vnitřní roh

- Levá strana
 - Položte lištu horní stranou proti vodítku.
 - Uložte si levou část řezu.
- Pravá strana
 - Položte lištu spodní stranou proti vodítku.
 - Uložte si levou část řezu.

Vnější roh

- Levá strana
 - Položte lištu spodní stranou proti vodítku.
 - Uložte si pravou část řezu.
- Pravá strana
 - Položte lištu horní stranou proti vodítku.
 - Uložte si pravou část řezu.

Řezání čela lišty

Řezání čela lišty je prováděno kombinovaným pokosovým řezem. Pro dosažení extrémní přesnosti má vaše pila přednastavené úhly v poloze 31,62° pro pokosový řez a v poloze 33,85° pro šikmý řez. Tato nastavení jsou standardní pro čela lišt s úhly 52° nahoře a 38° dole.

- Před konečným řezem si proveďte testovací řez na odřezku materiálu.

- Všechny řezy jsou prováděny s levým zkošením a se zadní stranou lišty položenou proti základně.

Vnitřní roh

- Levá strana
 - Horní strana lišty proti vodítku.
 - Pravý pokosový řez.
 - Uložte si levou část řezu.
- Pravá strana
 - Spodní strana lišty proti vodítku.
 - Levý pokosový řez.
 - Uložte si levou část řezu.

Vnější roh

- Levá strana
 - Spodní strana lišty proti vodítku.
 - Levý pokosový řez.
 - Uložte si pravou část řezu.
- Pravá strana
 - Horní strana lišty proti vodítku.
 - Pravý pokosový řez.
 - Uložte si pravou část řezu.

Odsávání prachu (obr. A2, A3)

- Nasadte na výstupní otvor (16) prachový sáček (24).
- Kdykoli je to možné, připojte zařízení pro zachytávání pilin a prachových nečistot, které je navrženo podle požadavků příslušných předpisů.

Pilové kotouče

Chcete-li dosáhnout uvedených výkonů, používejte vždy pilové kotouče s průměrem 305 mm a s průměrem upínacího otvoru 30 mm.

Řezání měkkých, lehkých kovů

Při řezání neželezných kovů může být pila používána pouze v režimu pokosová pila. Při řezání neželezných kovů vám doporučujeme, abyste neprováděli šikmé a kombinované pokosové řezy. Tato pila nesmí být používána pro řezání železných kovů.

- Při řezání neželezných kovů vždy použijte svorky pro upnutí materiálu. Vždy se ujistěte, zda je obrobek bezpečně upnutý.
- Používejte pouze pilové kotouče, které jsou určeny pro řezání neželezných kovů.
- Používejte pouze vhodné mazivo ve spreji nebo vosk. Nepoužívejte emulze nebo jiné podobné kapaliny.
- Do obvodu mezi pilou a elektrickou sítí zapojte proudový chránič FI nebo napěťo-

vě závislý proudový chránič DI, aby bylo zabráněno zbytkovým rizikům, která jsou způsobena kovovými pilinami.

Proudový chránič FI by měl splňovat následující požadavky:

jmenovité napětí	230 V
jmenovitý proud	16 A
reakční doba	< 15 ms
tavný proud	30 mA

Napětově závislý proudový chránič DI by měl splňovat následující požadavky:

DIN VDE 0661	
jmenovité napětí	230 V
jmenovitý proud	16 A
tavný proud	30 mA
vypínání všech vodičů	fázový (L) + nulový (N) + zem- níc (PE)

monitorování zemnicího vodiče
niskonapěťová funkce

Přeprava (obr. A2, B)

Aby bylo zaručeno pohodlné přenášení pily, na horní část ramena pily byla umístěna rukojeť (9), která usnadní přenášení nářadí.

- Při přenášení pily sklopte rameno a stlačte dolů zajišťovací kolík (18).
- K přenášení pily používejte vždy přepravní rukojeť (9) nebo úchopy (22) zobrazené na obr. A2.

ÚDRŽBA

Vaše elektrické nářadí DEWALT bylo zkonstruováno tak, aby pracovalo co nejdéle s minimálními nároky na údržbu. Řádná péče o nářadí a jeho pravidelné čištění vám zajistí jeho bezproblémový chod.



VAROVÁNÍ: Z důvodu snížení rizika zranění vypněte pilu a odpojte ji od elektrické sítě před montáží nebo demontáží příslušenství, před seřízením nebo výměnou pracovních nástrojů nebo při provádění oprav. Ujistěte se, zda je hlavní spínač v poloze vypnuto (OFF). Náhodné spuštění pily může způsobit zranění.



Mazání

Vaše elektrické nářadí nevyžaduje žádné dodatečné mazání.



Čištění



VAROVÁNÍ: Jakmile se nahromadí nečistoty kolem větracích otvorů, použijte k jejich vyfoukání z krytu motoru suchý stlačený vzduch. Při provádění tohoto úkonu údržby používejte schválenou ochranu zraku a masku proti prachu.



VAROVÁNÍ: K čištění nekovových součástí nářadí nikdy nepoužívejte rozpouštědla nebo jiné agresivní látky. Tyto chemikálie mohou oslabit materiály používané v těchto částech součástí. Používejte pouze vlhký hadřík s vodou a mýdlovým roztokem. Dbejte na to, aby se do nářadí nikdy nedostala žádná kapalina. Nikdy neponořujte žádnou část nářadí do kapaliny.



VAROVÁNÍ: Z důvodu snížení rizika zranění pravidelně čistěte horní část stolu.



VAROVÁNÍ: Z důvodu snížení rizika zranění pravidelně čistěte systém pro zachytávání prachu.

Doplňkové příslušenství (obr. A3 - A8)



VAROVÁNÍ: Protože jiné příslušenství, než je příslušenství nabízené společností DEWALT, nebylo s tímto výrobkem testováno, může být použití takového příslušenství nebezpečné. Z důvodu snížení rizika zranění by mělo být s tímto výrobkem používáno pouze příslušenství doporučené společností DEWALT.



VAROVÁNÍ TÝKAJÍCÍ SE LASERU: ZÁŘENÍ LASERU: NEDÍVEJTE SE DO PAPERU LASEROVÉ ZAŘÍZENÍ TŘÍDY 2

MAXIMÁLNÍ VÝSTUPNÍ VÝKON
< 1 MW PŘI VLNOVÉ DÉLCE 630 NM
– 680 NM
IEC 60825-1 +A1, +A2:2002



VAROVÁNÍ TÝKAJÍCÍ SE DIODOVÉ SVÍTILNY:

ZÁŘENÍ DIODY: NEDÍVEJTE SE DO PAPRSKU

ZAŘÍZENÍ TŘÍDY 2

MAXIMÁLNÍ VÝSTUPNÍ VÝKON

P = 9,2 mW, λ_{\max} = 456 nm

IEC 60825-1:1: 1993; +A1: 1997;

+A2: 2001

Další podrobnosti týkající se vhodného příslušenství získáte u autorizovaného prodejce.

Ochrana životního prostředí



Tříděný odpad. Tento výrobek nesmí být vyhozen do běžného domácího odpadu.

Jednoho dne zjistíte, že výrobek DEWALT musíte vyměnit nebo jej nebudete dále používat. V tomto případě myslíte na ochranu životního prostředí a nevyhazujte jej do domácího odpadu. Zlikvidujte tento výrobek v tříděném odpadu.



Tříděný odpad umožňuje recyklaci a opětovné využití použitých výrobků a obalových materiálů. Opětovné použití recyklovaných materiálů pomáhá chránit životní prostředí před znečištěním a snižuje spotřebu surovin.

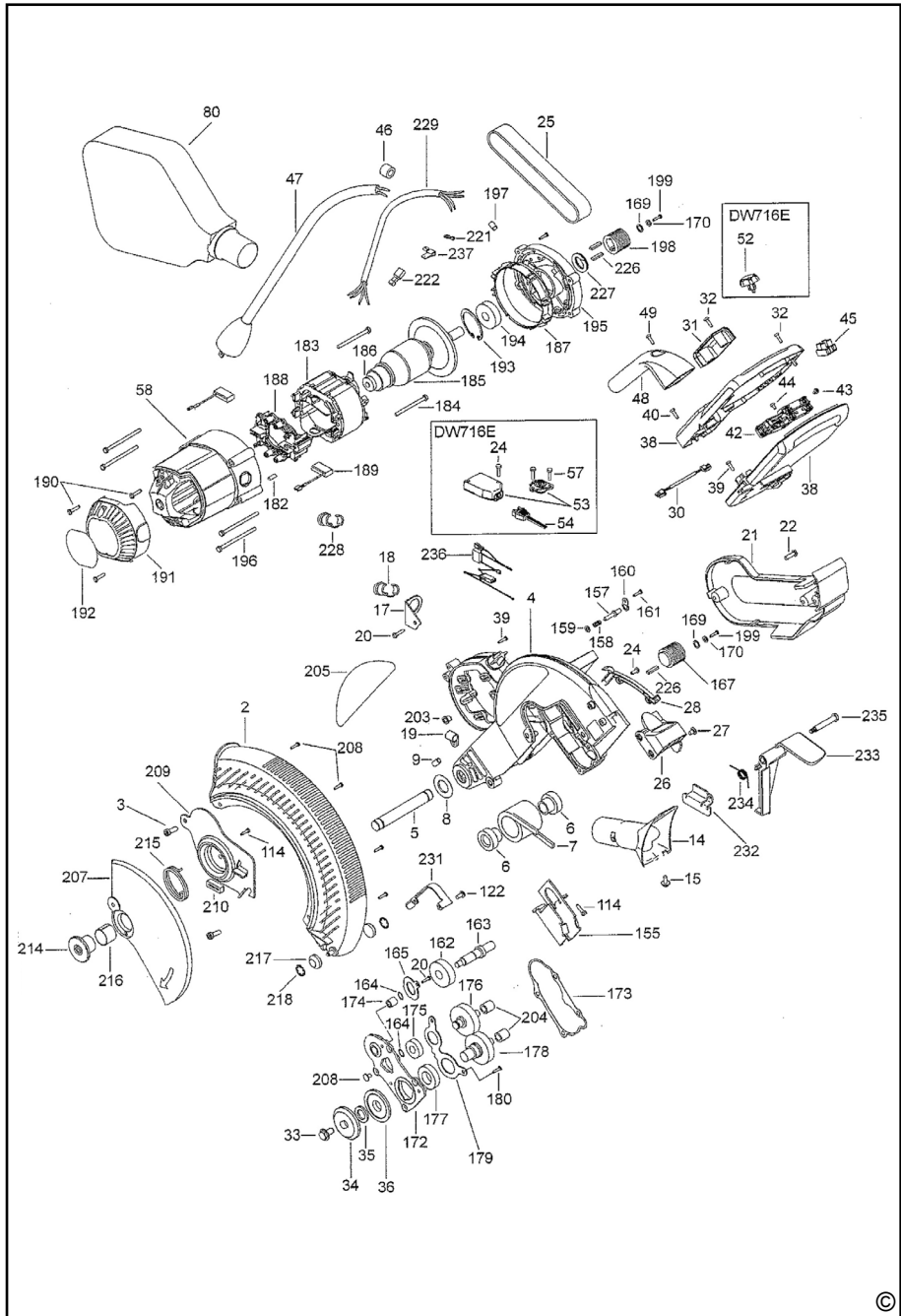
Místní sběrný odpadů, recyklační stanice nebo prodejny vám poskytnou informace o správné likvidaci elektro odpadů z domácnosti.

Společnost DEWALT poskytuje službu sběru a recyklace výrobků DEWALT po skončení jejich provozní životnosti. Chcete-li získat výhody této služby, odevzdejte prosím váš výrobek kterémukoli autorizovanému zástupci servisu, který náradí odebere a zajistí jeho recyklaci.

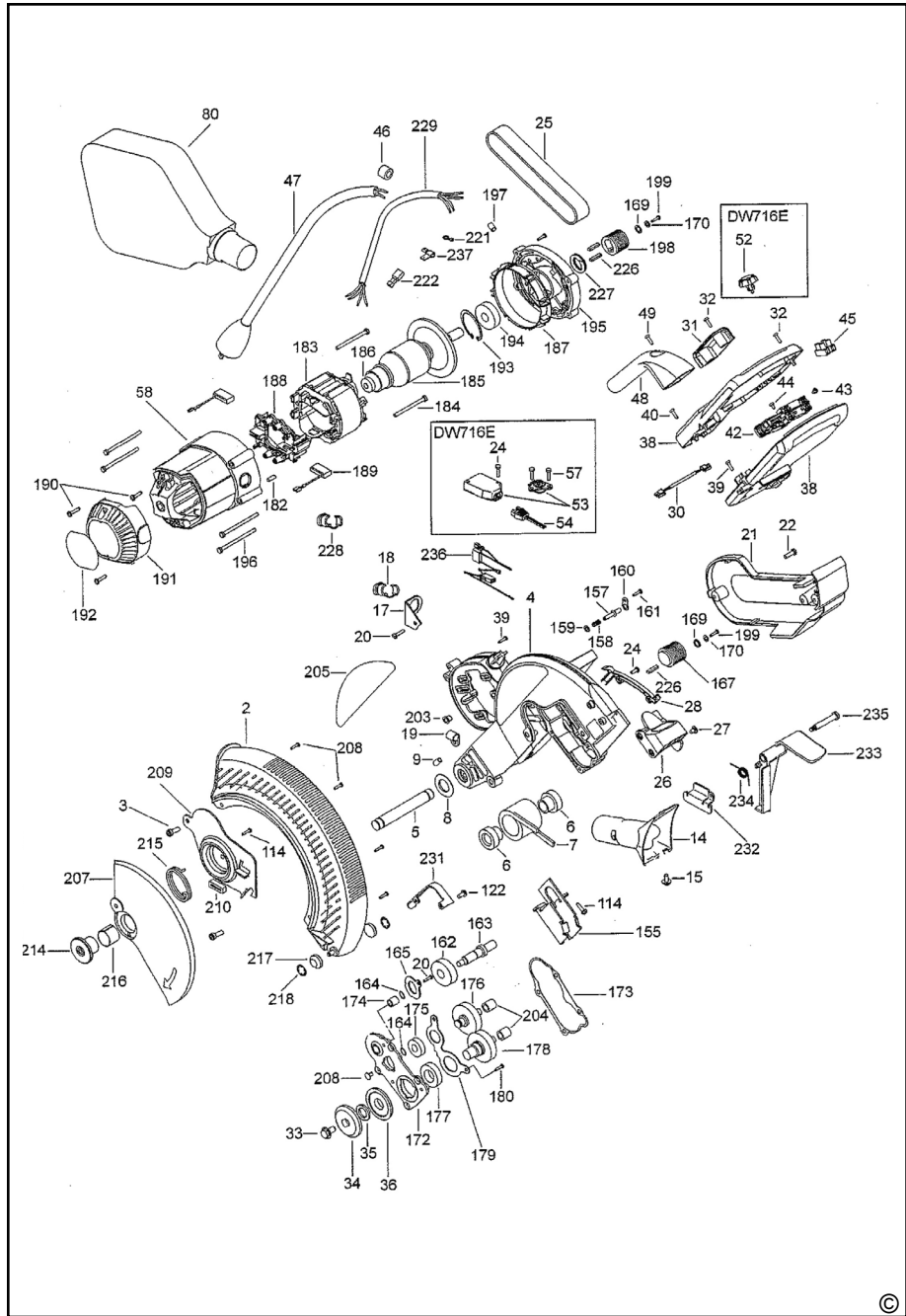
Místo nejbližšího autorizovaného servisu DEWALT se dozvíte na příslušné adrese uvedené na zadní straně tohoto návodu. Seznam autorizovaných servisů DEWALT a podrobnosti o poprodejním servisu naleznete také na internetové adrese: www.2helpU.com.



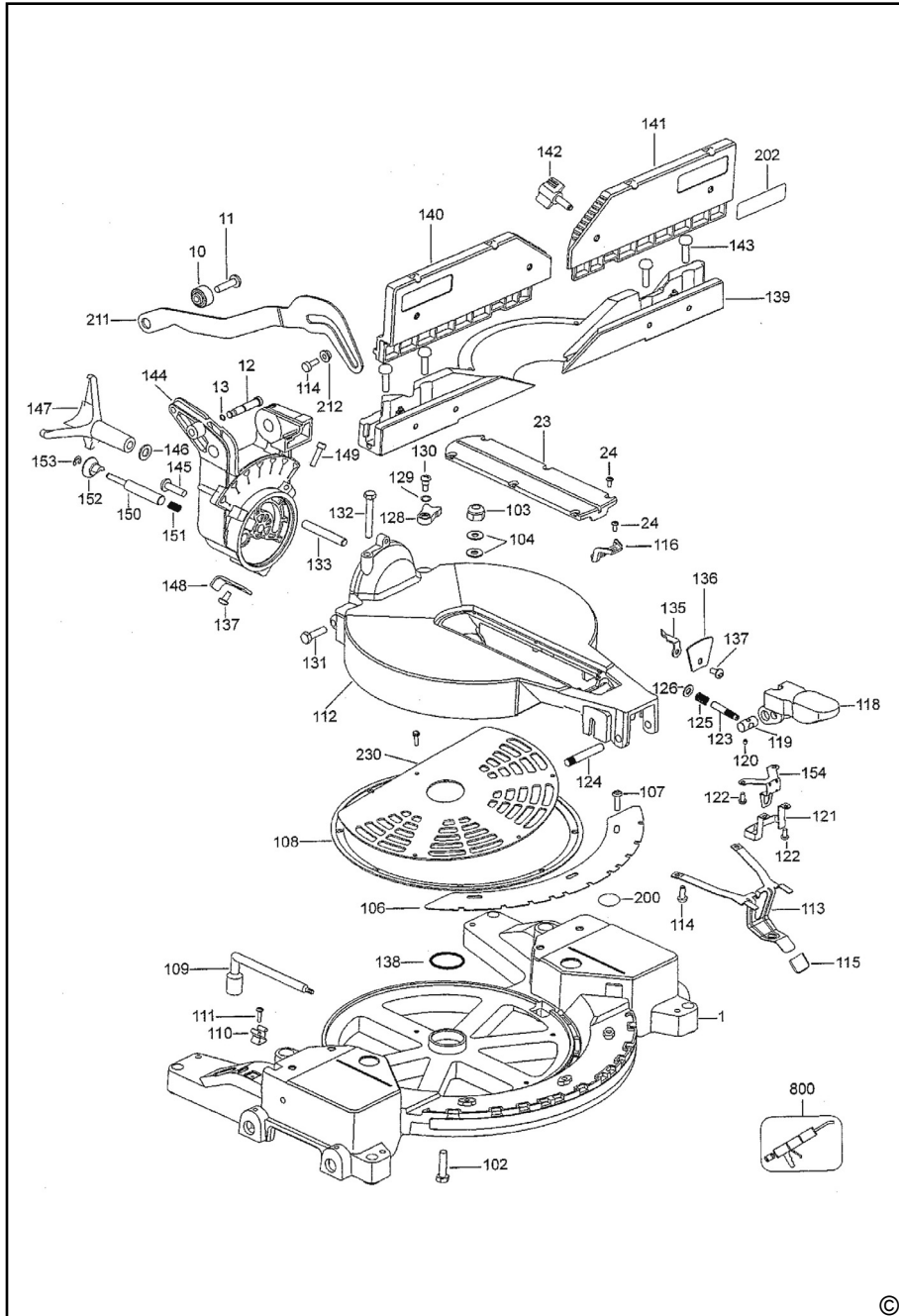
DW716 ----- A Motor MITRE SAW 1



DW716E -----A Motor GEHRUNGSSÄGE 1



DW716E -----A Tisch GEHRUNGSSÄGE 1







ZÁRUKA

EVROPSKÁ ZÁRUKA NA ELEKTRICKÁ NÁŘADÍ DEWALT V TRVÁNÍ 1 ROKU

Společnost DEWALT je přesvědčena o kvalitě svých výrobků a poskytuje 1letou záruku pro profesionální uživatele tohoto výrobku. Tato záruka žádným způsobem neovlivní vaše smluvní práva jako profesionálního uživatele nebo vaše zákonná práva jako soukromého neprofesionálního uživatele. Tato záruka je platná ve všech členských státech EU a evropské zóny volného obchodu EFTA.

V souladu s platnými smluvními podmínkami evropské záruky na elektrické nářadí DEWALT, které jsou k dispozici u místního zástupce společnosti DEWALT, u autorizovaných prodejců nebo na internetové adrese www.2helpU.com, platí následující, pokud do 12 měsíců od data zakoupení dojde u vašeho výrobku DEWALT k závadě v důsledku vady materiálu nebo špatného výrobního zpracování, společnost DEWALT může zdarma vyměnit všechny vadné části, nebo dle vlastního uvážení, může zdarma vyměnit celou reklamovanou jednotku.

Společnost DEWALT si vyhrazuje právo odmítnout jakoukoli reklamaci v rámci této záruky, která není podle názoru zástupce autorizovaného servisu v souladu s uvedenými smluvními podmínkami evropské záruky DEWALT.

Budete-li vyžadovat reklamaci, kontaktujte nejbližšího autorizovaného prodejce nebo vyhledejte nejbližší autorizovaný servis DEWALT na internetu, v katalogu DEWALT nebo kontaktujte prodejce DEWALT na adrese, která je uvedena v tomto návodu.

Seznam autorizovaných prodejců DEWALT a všechny podrobnosti o našem poprodejním servisu naleznete na internetové adrese: www.2helpU.com.

STANLEY BLACK & DECKER CZECH REPUBLIC S.R.O.

Tůrkova 5b
149 00 Praha 4
Česká Republika
Tel.: 261 009 772
Fax: 261 009 784
Servis: 244 403 247
www.dewalt.cz
obchod@sbdinc.com

BAND SERVIS

K Pasekám 4440
760 01 Zlín
Tel.: 577 008 550,1
Fax: 577 008 559
www.bandservis.cz
bandservis@bandservis.cz

K R E S P O L. S. R. O.

Cvilínská 325 / 7, Pod Cvilínem
794 01 Krnov
Tel.: +420 603 891 357
www.kres.cz
zakazky@kres.cz

Právo na případné změny vyhrazeno.

12/2022

CZ ZÁRUČNÍ LIST

SK ZÁRUČNÝ LIST



TYP VÝROBKU:

CZ	Výrobní kód	Datum prodeje	Razítko prodejny Podpis
SK	Výrobný kód	Dátum predaja	Pečiatka predajne Podpis

CZ Dokumentace záruční opravy			SK Dokumentácia záručnej opravy			
CZ	Číslo	Datum příjmu	Datum zakázky	Číslo zakázky	Závada	Razítko Podpis
SK	Číslo dodávky	Dátum príjmu	Dátum opravy	Číslo objednávky	Porucha	Pečiatka Podpis

CZ
Adresy servisu
Band servis
Klásterského 2
CZ-140 00 Praha 4
Tel.: 00420 244 403 247
Fax: 00420 241 770 167

CZ
Band servis
K Pasekám 4440
CZ-760 01 Zlín
Tel.: 00420 577 008 550,1
Fax: 00420 577 008 559
<http://www.bandservis.cz>

CZ
K R E S spol. s.r.o.
Cvilinská 325 / 7, Pod Cvilínem
CZ-794 01 Krnov
Tel.: +420 603 891 357
e-mail: zakazky@kres.cz
www.kres.cz

SK
Adresa servisu
Band servis
Paulínska ul. 22
SK-917 01 Trnava
Tel.: 00421 335 511 063
Fax: 00421 335 512 624