

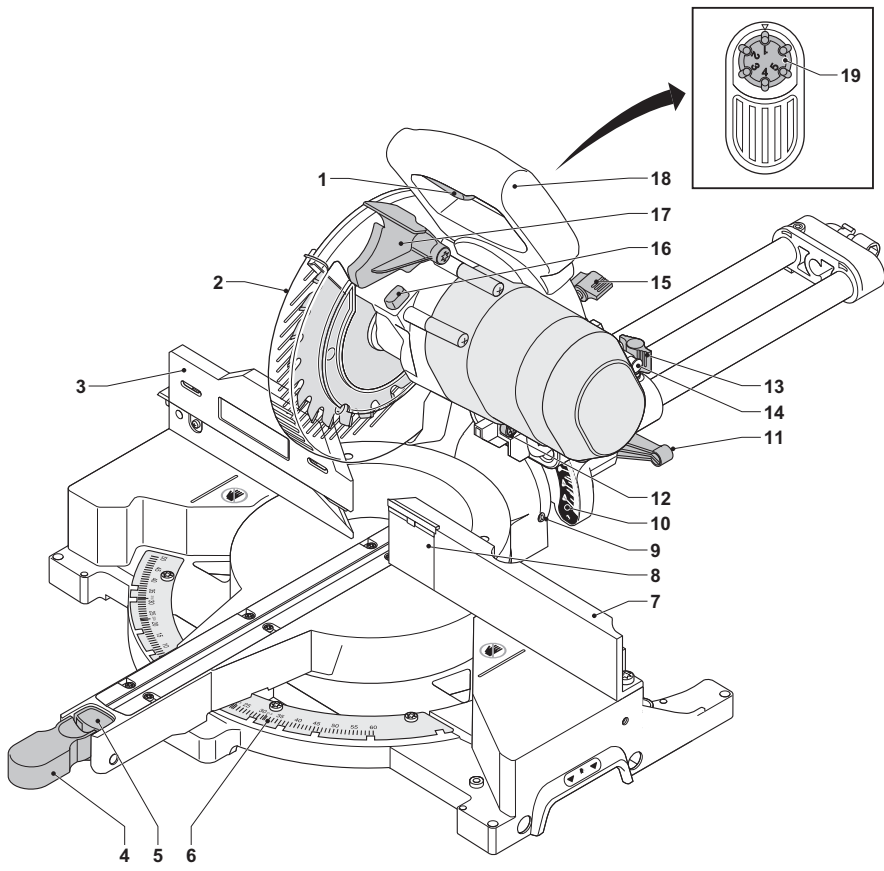


559122 - 55 CZ

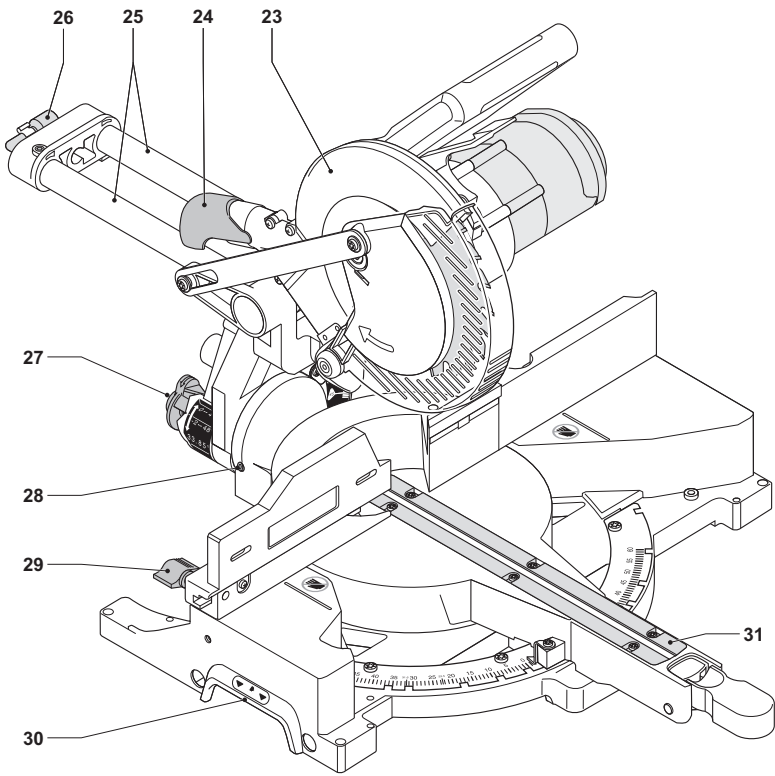
Přeloženo z původního návodu

DW712

DW712N

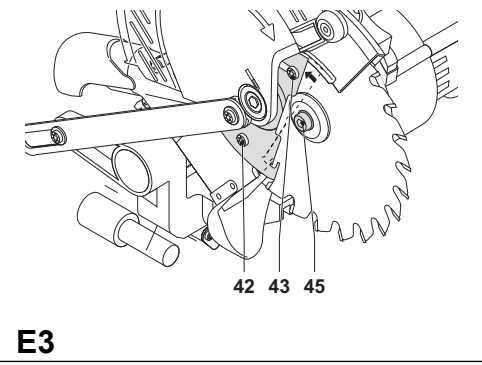
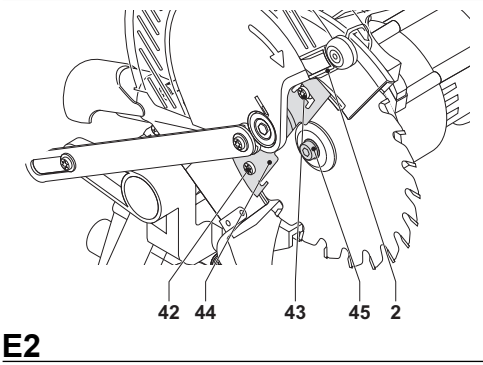
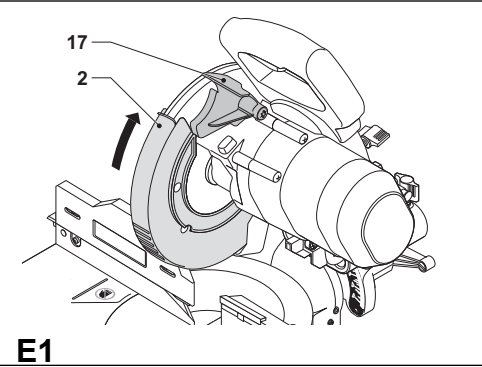
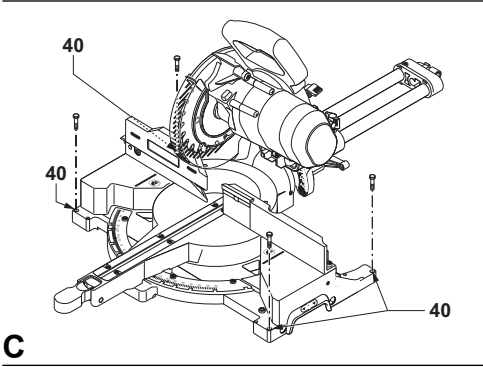
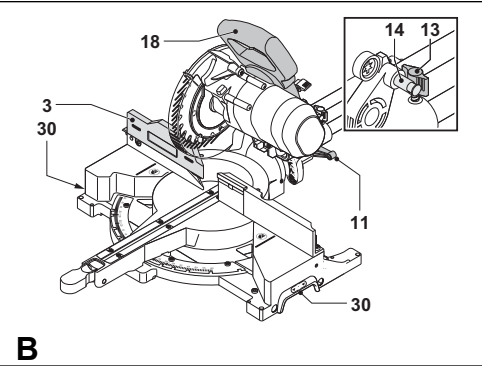
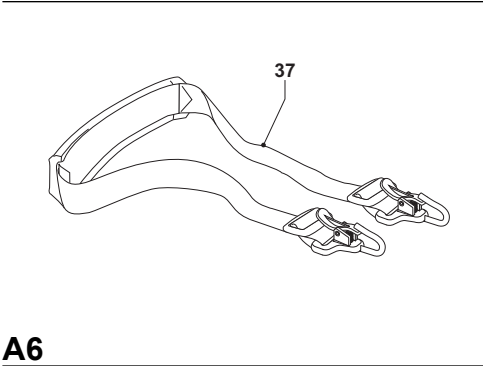
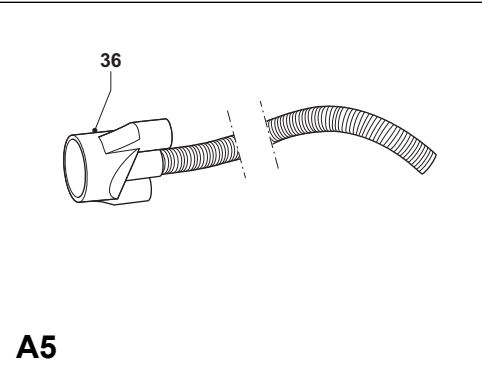
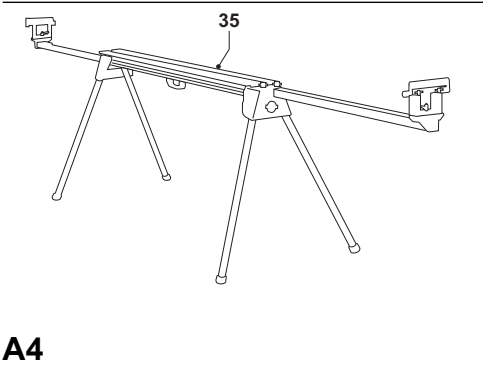


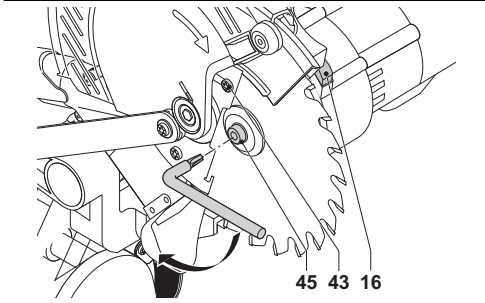
A1



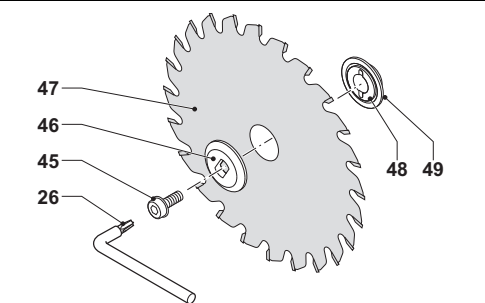
0000 00-00



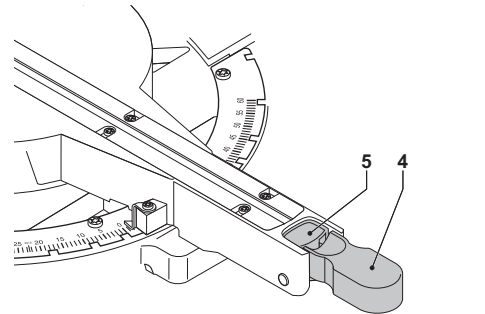




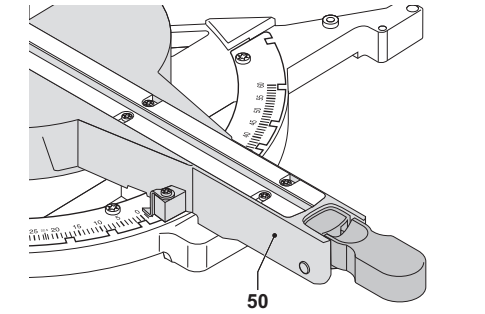
E4



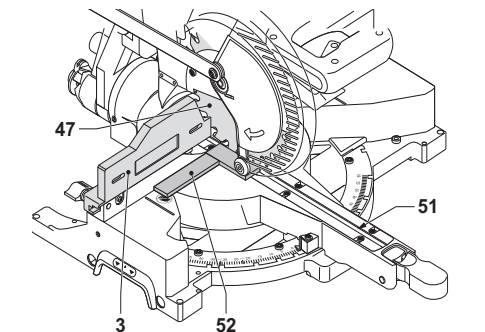
E5



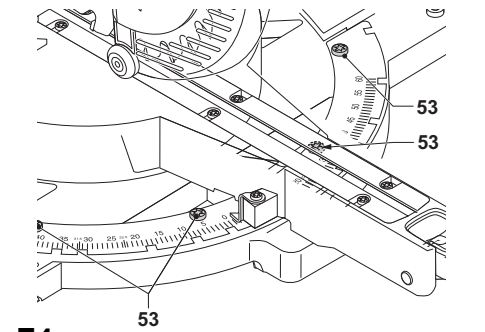
F1



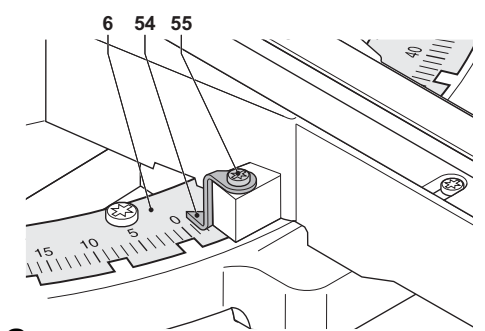
F2



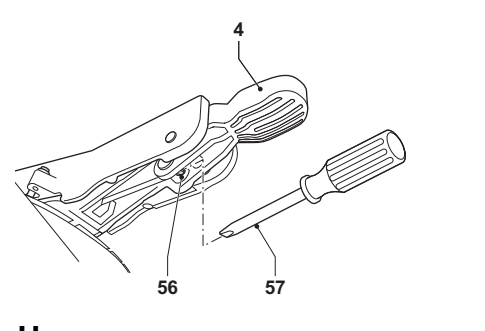
F3



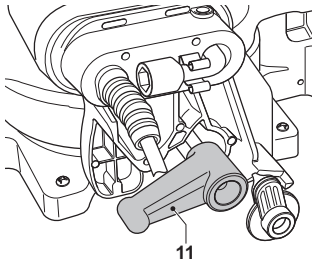
F4



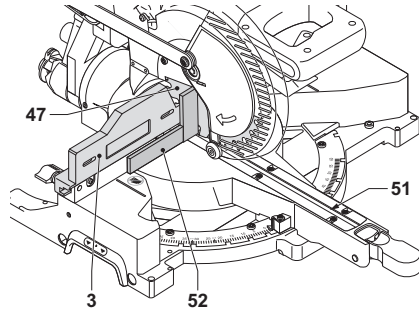
G



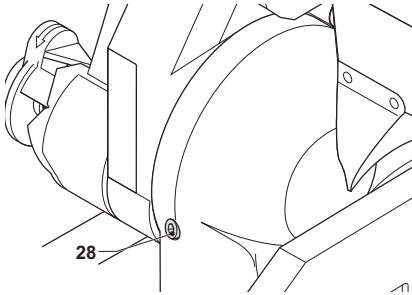
H



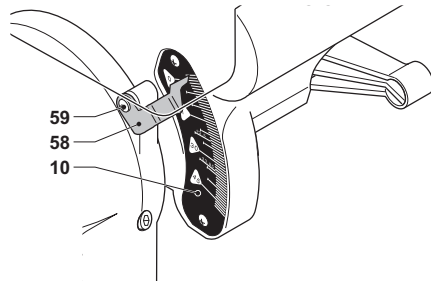
I1



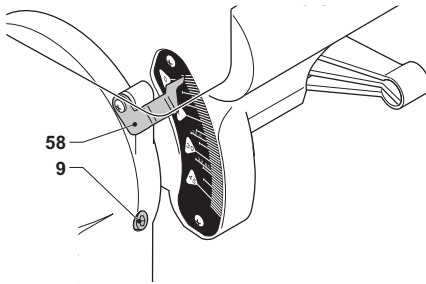
I2



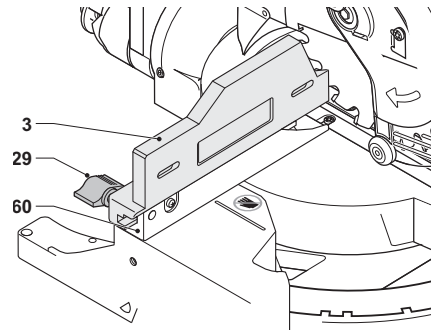
I3



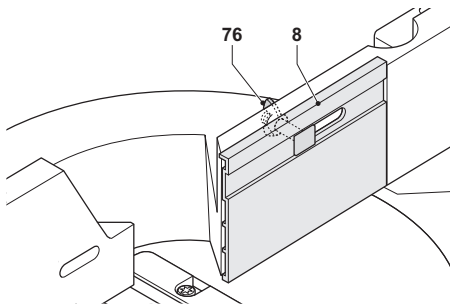
I4



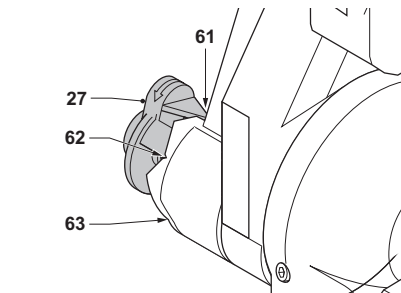
I5



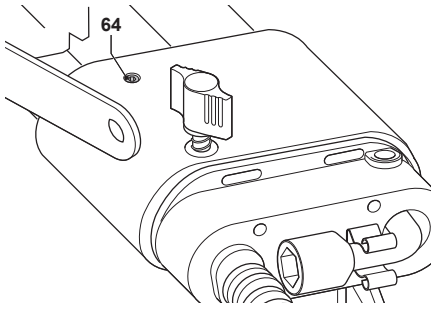
J1



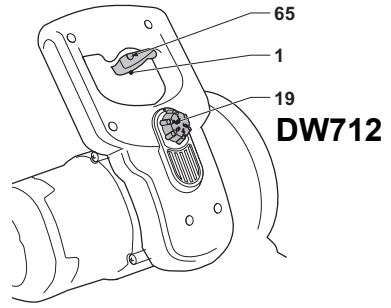
J2



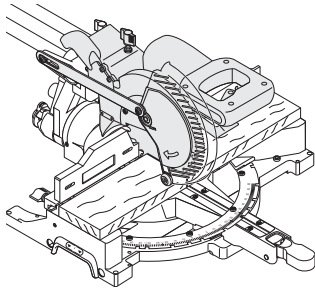
K



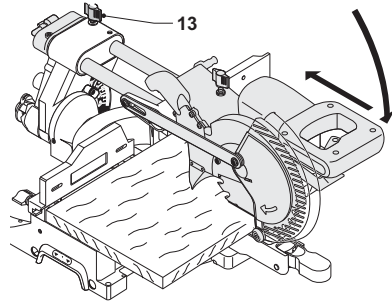
L



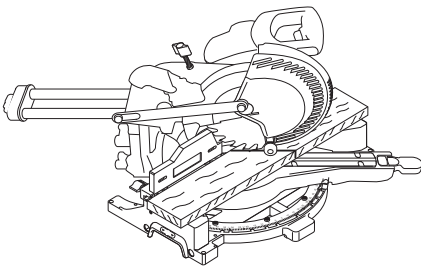
M



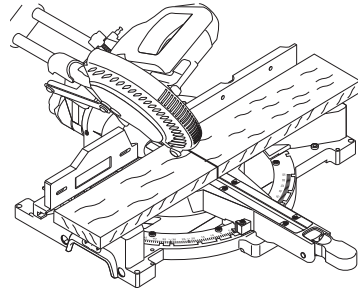
N



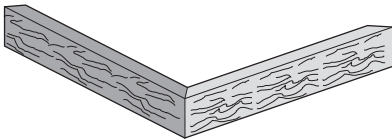
O



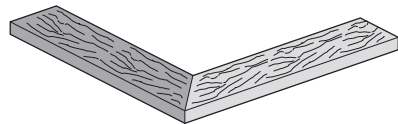
P



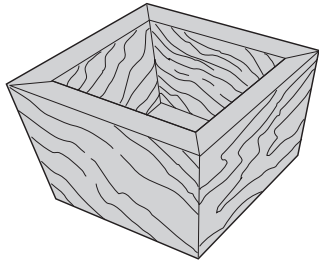
Q



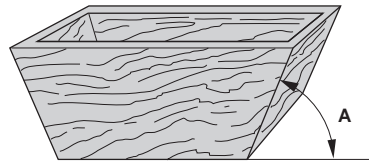
R1



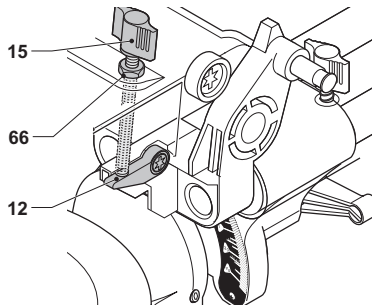
R2



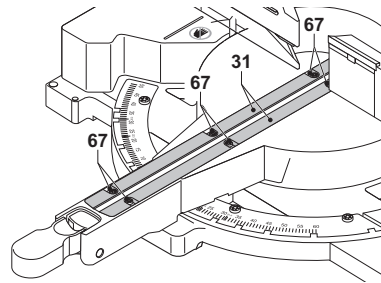
S1



S2



T



U

POKOSOVÁ PILA DW712, DW712N

Blahopřejeme Vám!

Zvolili jste si nářadí značky DEWALT. Léta zkušeností, důkladný vývoj výrobků a inovace vytvořily ze společnosti DEWALT jednoho z nejspolehlivějších partnerů pro uživatele profesionálního elektrického nářadí.

Technické údaje

		DW712	DW712N
Napájecí napětí	V	230	230
(Pouze Velká Británie a Irsko)	V	230/115	230/115
Typ		4	2
Výkon	W	1 600	1 600
Proudový odběr (230V)	A	8	8
Proudový odběr (115V)	A	16	16
Průměr pilového kotouče	mm	216	216
Průměr upínacího otvoru	mm	30	30
Max. tloušťka řezného kotouče	mm	1,8	1,8
Otáčkový kotouče	min ⁻¹	3 500-4 600	5 400
Maximální příčný řez při 90°	mm	300	300
Maximální pokosový řez při 45°	mm	212	212
Max. hloubka řezu - 90°	mm	70	70
Max. hloubka šikmého příčného řezu - 45°	mm	50	50

Pokosový řez (maximální polohy)

	levý	50°	50°
	pravý	60°	60°

Šikmý řez (maximální polohy)

	levý	48°	48°
	pravý	2°	2°

Pokosový řez při náklonu 0°

Výsledná šířka při maximální hloubce řezu 70 mm	mm	300	300
Výsledná hloubka při maximální šířce řezu 300 mm	mm	70	70

Pokosový řez při náklonu 45°

vlevo

Výsledná šířka při maximální hloubce řezu 70 mm	mm	212	212
Výsledná hloubka při maximální šířce řezu 212 mm	mm	70	70

Pokosový řez při náklonu 45°

vpravo

Výsledná šířka při maximální hloubce řezu 70 mm	mm	212	212
Výsledná hloubka při maximální šířce řezu 212 mm	mm	70	70

Šikmý řez při náklonu 45°

vlevo

Výsledná šířka při maximální hloubce řezu 50 mm	mm	300	300
Výsledná hloubka při maximální šířce řezu 300 mm	mm	50	50

Pokosový řez 31,62°, šikmý řez 33,85°

Výsledná hloubka při maximální šířce řezu 254 mm	mm	65	65
--	----	----	----

Doba zastavení pilového kotouče

Účinnost lapače prachových nečistot

Hmotnost

L_{PA} (akustický tlak) dB(A)

K_{PA} (odchylka akustického tlaku) dB(A)

L_{WA} (akustický výkon) dB(A)

K_{WA} (odchylka akustického výkonu) dB(A)

Celková úroveň vibrací (prostorový vektorový součet) určená podle normy EN 61029:

Hodnota vibrací a_h

$a_h =$ m/s²

Odchylka K = m/s²

Velikost vibrací uvedená v tomto dokumentu byla měřena podle normalizovaných požadavků, které jsou uvedeny v normě EN 61029 a může být použita pro srovnání jednoho nářadí s ostatními. Tato hodnota může být použita pro předběžný odhad vibrací působících na obsluhu.



VAROVÁNÍ: Deklarované hodnoty vibrací se vztahují na standardní použití nářadí. Je-li ovšem nářadí použito pro různé aplikace s rozmanitým příslušenstvím nebo je-li prováděna jeho nedostatečná údržba, velikost vibrací může být odlišná. Tak se může během celkové práce doba působení vibrací na obsluhu značně prodloužit.

Odhad míry působení vibrací na obsluhu by měl také počítat s dobou, kdy je nářadí vypnuto nebo kdy je v chodu naprázdno. Během celkové pracovní doby se tak může doba

působení vibrací na obsluhu značně zkrátit.

Zjistěte si další doplňková bezpečnostní opatření, která chrání obsluhu před účinkem vibrací, jako jsou: údržba nářadí a jeho příslušenství, udržování rukou v teple, organizace způsobů práce.

Pojistky

Evropa	Nářadí 230 V	10 A v napájecí síti
Velká Británie a Irsko	Nářadí 230 V	13 A v zástrčce napájecího kabelu
Velká Británie a Irsko	Nářadí 115 V	16 A v napájecí síti

POZNÁMKA: Toto zařízení je určeno pro připojení k napájecímu systému s maximální přípustnou impedancí $Z_{max} = 0,28 \Omega$ na bodě rozhraní (rozvodná skříň) napájecího systému uživatele.

Uživatel musí zajistit, aby bylo toto zařízení připojeno pouze k napájecímu systému, který splňuje výše uvedené požadavky. Je-li to nutné, uživatel může požádat distributora elektrické energie o informace týkající se impedance systému v bodě rozhraní.

Definice: Bezpečnostní pokyny

Níže uvedené definice popisují stupeň závažnosti každého označení.

Přečtěte si pozorně návod k použití a věnujte pozornost těmto symbolům.



NEBEZPEČÍ: Označuje bezprostředně hrozící rizikovou situaci, která, není-li jí zabráněno, **povede k vážnému nebo smrtelnému zranění.**



VAROVÁNÍ: Označuje potenciálně rizikovou situaci, která, není-li jí zabráněno, **může vést k vážnému nebo smrtelnému zranění.**



UPOZORNĚNÍ: Označuje potencionálně hrozící rizikovou situaci, která, není-li jí zabráněno, **může vést ke vzniku lehkého nebo středně vážného zranění.**

POZNÁMKA: Označuje postup **nesouvisející se způsobením zranění, který, není-li mu zabráněno, může vést k poškození zařízení.**



Upozorňuje na riziko úrazu způsobeného elektrickým proudem.



Upozorňuje na riziko vzniku požáru.

Prohlášení o shodě - EC



DW712, DW712N

DEWALT prohlašuje, že tyto výrobky popisované v technických údajích splňují požadavky následujících norem:

2006/42/EC, EN 61029-1, EN 61029-2-9.

Tyto výrobky splňují také požadavky směrnice 2004/108/EC. Další informace vám poskytne zástupce společnosti DEWALT na následující adrese nebo na adresách, které jsou uvedeny na zadní straně tohoto návodu.

Níže podepsaná osoba je odpovědná za sestavení technických údajů a provádí toto prohlášení v zastoupení společnosti DEWALT.

Horst Grossmann
Viceprezident vývoje a konstrukce výrobků
DEWALT, Richard-Klinger-Strasse 11,
D-65510, Idstein, Germany
29.12.2009

Bezpečnostní pokyny



VAROVÁNÍ: Při použití elektrického nářadí musí být dodržovány základní bezpečnostní pokyny, aby se snížilo riziko vzniku požáru, úrazu elektrickým proudem a zranění osob, včetně následujících.

Před použitím tohoto nářadí si přečtěte všechny uvedené bezpečnostní pokyny a tyto pokyny uschovejte.

USCHOVEJTE TYTO POKYNY PRO PŘÍPADNÉ BUDOUCÍ POUŽITÍ

Všeobecné bezpečnostní pokyny

1. Udržujte pořádek na pracovišti.

Nepořádek na pracovišti nebo na pracovní ploše může vést k úrazu.

2. Berte ohled na okolí pracovní plochy.

Nevystavujte nářadí vlhkosti. Nepoužívejte nářadí ve vlhkém prostředí. Zajistěte správné osvětlení pracoviště (250 - 300 luxů).

Nepoužívejte nářadí na místech, kde hrozí riziko vzniku požáru nebo exploze, například v blízkosti hořlavých nebo výbušných kapalin a plynů.

3. Ochrana před úrazem způsobeným elektrickým proudem.

Zabraňte kontaktu těla s uzemněnými povrchy (například potrubí, radiátory, sporáky a chladničky). Při práci v extrémních podmínkách (například vysoká vlhkost, tvorba kovových pilin při práci, atd.) může být elektrická bezpečnost zvýšena vložením izolačního transformátoru nebo ochranného jističe (FI).

4. Okolo stojící osoby udržujte mimo pracovní prostor.

Zabraňte okolo stojícím osobám, zejména dětem, aby se dotýkaly nářadí nebo prodlužovacího kabelu a udržujte je mimo pracovní prostor.

5. Nářadí, které nepoužíváte, uskladněte.

Není-li nářadí používáno, musí být uskladněno na suchém místě a musí být také vhodně zabezpečeno, mimo dosah dětí.

6. Nářadí nepřetěžujte.

Práce je účinnější a bezpečnější, pokud používáte nářadí a nástroje k účelům, k nimž jsou určeny.

7. Používejte vhodné nářadí.

Nepřetěžujte malá nářadí při práci, která je určena pro výkonnější nářadí. Nepoužívejte nářadí k jiným účelům, než pro které je určeno. Nepoužívejte například kotoučovou pilu k řezání kmenů nebo větví stromů.

8. Vhodně se oblékejte.

Nenoste volný oděv a šperky. Mohou být zachyceny pohyblivými částmi. Při práci ve venkovním prostředí používejte neklouzavou obuv. Máte-li dlouhé vlasy, používejte vhodnou pokrývku hlavy.

9. Používejte prvky osobní ochrany.

Vždy používejte ochranné brýle. Jestliže se při práci s nářadím práší nebo odlétávají-li drobné částičky materiálu, používejte respirátor proti prachu nebo ochranný štít. Protože mohou být tyto částičky materiálu velmi horké, používejte také žáruvzdornou zástěru. Vždy používejte ochranu sluchu. Vždy používejte ochrannou přilbu.

10. Připojte zařízení k zachytávání prachu.

Pokud je zařízení vybaveno adaptérem pro připojení zařízení k zachytávání prachu,

zajistěte jeho správné připojení a řádnou funkci.

11. S napájecím kabelem zacházejte opatrně.

Nikdy nevytahujte zástrčku ze zásuvky škubáním za napájecí kabel. Vedte kabel tak, aby nepřecházel přes ostré hrany nebo horké a mastné povrchy. Při přenášení nikdy nedržte nářadí za napájecí kabel.

12. Obrobek si upněte.

Pokud je to možné, používejte k upnutí obrobku svorky nebo svěrák. Je to bezpečnější a umožňuje to obsluhu nářadí oběma rukama.

13. Nepřekážete sami sobě.

Při práci vždy udržujte vhodný a pevný postoj.

14. Provádějte pečlivou údržbu nářadí.

Udržujte ostré a čisté pracovní nástroje. Tak bude zajištěn bezpečnější a vyšší výkon nářadí. Dodržujte pokyny pro údržbu a výměnu příslušenství. Nářadí pravidelně kontrolujte a je-li poškozeno, nechejte jej opravit v autorizovaném servisu. Udržujte rukojeti a všechny ovládací prvky čisté, suché a neznečištěné olejem nebo mazivou.

15. Nářadí odpojte.

Pokud není nářadí používáno, před prováděním údržby a před výměnou příslušenství, jako jsou řezné čepele, pracovní nástroje a nože, nářadí vždy odpojte od elektrické sítě.

16. Odstraňte seřizovací přípravky a klíče.

Vytvořte si návyk, abyste před použitím nářadí prováděli kontrolu, zda na nářadí nezůstaly seřizovací klíče nebo přípravky a zajistěte jejich odstranění z nářadí.

17. Zabraňte nechtěnému spuštění.

Nepřenášejte nářadí s prstem na hlavním spínači. Před připojením k elektrické síti se ujistěte, zda je hlavní spínač v poloze vypnuto (OFF).

18. Používejte prodlužovací kabely určené pro venkovní použití.

Před použitím zkontrolujte prodlužovací kabel a je-li poškozen, zajistěte jeho výměnu.

Používáte-li nářadí venku, používejte pouze prodlužovací kabel určený pro venkovní použití, který je i takto označen.

19. Buďte pozorní.

Stále sledujte, co děláte. Pracujte s rozvahou. S nářadím nepracujte, jste-li unavení nebo

pokud jste pod vlivem omamných látek, alkoholu nebo léků.

20. Kontrolujte stav nářadí.

Dříve než budete nářadí používat, pečlivě zkontrolujte, zda není poškozeno, aby byla zajištěna jeho správná funkce.

Zkontrolujte vychýlení a uložení pohybujeících se částí, opotřebování jednotlivých částí a další prvky, které mohou ovlivnit správný chod nářadí. Zničené nebo jiné poškozené díly nechejte opravit nebo vyměnit v autorizovaném servisu, pokud v této příručce nebude uveden jiný způsob odstranění závady. Poškozené spínače nechejte vyměnit v autorizovaném servisu.

Pokud nelze hlavním spínačem nářadí zapnout a vypnout, s nářadím nepracujte.

Nikdy se nepokoušejte o opravu sami.



VAROVÁNÍ: Použití jiného příslušenství nebo přídatného zařízení a provádění jiných pracovních operací, než je doporučeno tímto návodem, může způsobit poranění obsluhy.

21. Opravy tohoto nářadí vždy svěřujte kvalifikovaným servisním technikům.

Toto elektrické nářadí odpovídá platným bezpečnostním předpisům. Opravy by měly být prováděny pouze kvalifikovanými techniky, kteří budou používat originální náhradní díly. V jiných případech může dojít k velkému ohrožení uživatele.

Další bezpečnostní pokyny pro pokosové pily

- Toto nářadí je vybaveno speciálně upraveným napájecím kabelem, jehož výměnu smí provádět pouze výrobce nebo autorizovaný servis.
- Nepoužívejte pilu k řezání jiných materiálů, než jsou materiály doporučené výrobcem.
- Nepoužívejte nářadí bez instalovaných bezpečnostních krytů, nebo neplní-li tyto kryty svou funkci nebo pokud nebyla správně prováděna jejich údržba.
- Při provádění šikmých řezů zajistěte, aby bylo rameno pily bezpečně upevněno.
- Dbejte na to, aby byla podlaha kolem pily rovná, uklizená a bez zbytků materiálů, například pilin nebo odřezků.
- Používejte správně naostřené pilové kotouče. Nepřekračujte maximální otáčky vyznačené na kotouči.
- Před zahájením jakékoli činnosti se ujistěte, zda jsou řádně dotaženy všechny pojistné šrouby a upínací rukojeti.
- Je-li pila připojena k napájecímu zdroji, nikdy nevkládejte ruce do pracovního prostoru pilového kotouče.
- Nikdy se nepokoušejte rychle zastavit pohybujeící se kotouč pily jeho zablokováním pomocí nářadí nebo jiného prostředku.
- Před použitím jakéhokoli příslušenství si nastudujte návod k obsluze. Nesprávné použití příslušenství může nářadí poškodit.
- Při manipulaci s pilovým kotoučem používejte držák nebo rukavice.
- Před použitím zajistěte, aby byl pilový kotouč správně nasazen.
- Ujistěte se, zda se pilový kotouč otáčí správným směrem.
- Nepoužívejte kotouče větších nebo menších průměrů, než je doporučeno. Parametry řezného nástroje jsou uvedeny v technických údajích. Používejte pouze kotouče specifikované v tomto návodu k obsluze, které splňují požadavky normy EN 847-1.
- Zvažte použití speciálně navržených pilových kotoučů s menší provozní hlučností.
- Nepoužívejte pilové kotouče z rychlořezné oceli (HSS).
- Nepoužívejte prasklé nebo poškozené pilové kotouče.
- Nepoužívejte žádné brusné nebo diamantové kotouče.
- Nikdy nepoužívejte pilu bez krytu s drážkou pro pilový kotouč.
- Před uvolněním spínače vytáhněte pilový kotouč z řezu v obrobku.
- Chcete-li zablokovat hřídel motoru, nikdy neprovádějte blokování větráku.
- Jakmile bude sklopeno rameno pily, kryt pilového kotouče u vaší pily se automaticky zvedne. Jakmile bude stlačena uvolňovací páka (17) zajištění hlavy pily, kryt se spustí přes pilový kotouč.
- Ochranný kryt pily nikdy nezvedejte rukou, pokud není pila vypnutá. Kryt můžete zvednout rukou při montáži nebo demontáži pilového kotouče nebo při provádění kontroly pily.
- Pravidelně kontrolujte, zda jsou čisté větrací otvory na krytu motoru a zda nejsou tyto otvory zaneseny pilinami.

- Jakmile je kryt s drážkou pro pilový kotouč opotřebován, vyměňte jej. Viz dodaný seznam náhradních dílů.
- Odpojte pilu od elektrické sítě před prováděním jakékoli údržby nebo před výměnou pilového kotouče.
- Nikdy neprovádějte čištění nebo údržbu, je-li stroj ještě v chodu a nenachází-li se hlava stroje v horní klidové poloze.
- Je-li to možné, vždy připevněte pilu k pracovnímu stolu.
- Přední část ochranného krytu je z důvodu lepší viditelnosti během provádění řezu opatřena lamelovou clonou. Ačkoliv mřížková clona výrazně snižuje množství odlétávajících zbytků, v krytu jsou otvory a proto vždy při práci používejte ochranné brýle.
- Při řezání dřeva připojte pilu k zařízení pro zachytávání pilin a prachu.
Vždy berte v úvahu faktory, které mají vliv na působení prachu na obsluhu pily, jako jsou:
 - typ řezaného materiálu (dřevotřísková vytváří při řezání více prachu jako plné dřevo);
 - ostrost pilového kotouče;
 - správné nastavení pilového kotouče,
 - Odsávací zařízení s rychlostí proudícího vzduchu vyšší než 20 m/s.
 Zajistěte správné seřízení lokálního odsávání, ochranných krytů, odváděcích koryt a skluzů.
- Berte prosím v úvahu následující faktory ovlivňující hladinu hluku:
 - používejte pilové kotouče se sníženou hlučností;
 - používejte pouze správně naostřené kotouče;
- Údržba pily by měla být prováděna pravidelně;
- Zajistěte odpovídající celkové nebo lokální osvětlení;
- Zajistěte, aby byla obsluha adekvátně proškolená v použití, nastavení a obsluze stroje;
- Ujistěte se, zda jsou všechny distanční vložky a kroužky hřídele vhodné pro účely, které jsou uvedeny v tomto návodu k obsluze.
- Vyvarujte se odstraňování jakýchkoli odřezků nebo jiných částí obrobku z prostoru řezu, je-li pila v chodu a není-li hlava pily v klidové poloze.
- Nikdy neřežte obrobky kratší než 30 mm.
Není-li stroj vybaven přidavnými podpěrami,

mohou být řezány obrobky s následujícími maximálními rozměry:

- Výška 70 mm x šířka 300 mm x délka 500 mm
- Delší obrobky musí být podepřeny vhodným podpěrným stolem, například DE7080. Vždy bezpečně upněte obrobek.
- Dojde-li k nehodě nebo k poruše stroje, okamžitě pilu vypněte a odpojte ji od napájecího zdroje.
- Proveďte záznam o poruše a vhodným způsobem pilu označte, abyste zabránili ostatním osobám tuto poškozenou pilu používat.
- Dojde-li k zablokování pilového kotouče, které bude způsobeno nadměrnou posuvnou silou během řezání, zastavte stroj a odpojte napájení.
Vyměňte obrobek a ujistěte se, zda se pilový kotouč volně otáčí.
Znovu zapněte frézu a zahajte nový řez s menší posuvnou silou.
- Nikdy neprovádějte řezání lehkých slitin, zejména hořčíku.
- Kdykoli to situace umožňuje, připevněte stroj k pracovnímu stolu pomocí šroubů s průměrem 8 mm a s délkou 80 mm

Ostatní rizika

Při použití kotoučových pil vznikají následující rizika:

- poranění způsobená kontaktem s rotujícími díly
Přestože jsou dodržovány příslušné bezpečnostní předpisy a jsou používána bezpečnostní zařízení, určitá zbytková rizika nemohou být vyloučena. Tato rizika jsou následující:
 - Poškození sluchu.
 - Riziko nehody způsobené nekrytou částí rotujícího pilového kotouče.
 - Riziko zranění při výměně nože.
 - Riziko přímáčknutí prstů při manipulaci s ochrannými kryty.
 - Zdravotní rizika způsobená vdechováním prachu zvířeného při řezání dřeva, zejména dubového, bukového a materiálu MDF.

Následující faktory zvyšují riziko dýchacích problémů:

- Při řezání dřeva není připojeno žádné odsávací zařízení.
- Nedostatečné odsávání prachu, které je způsobeno zanesenými filtry.

Štítky na nářadí

Na nářadí jsou následující piktogramy:



Před použitím si přečtěte návod k obsluze.



Používejte ochranu sluchu.



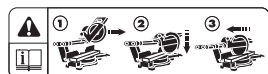
Používejte ochranu zraku.



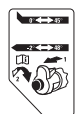
Místo úchopu pro přenášení



Ruce držte v bezpečné vzdálenosti od nožů.



Prostudujte si pokyny v části **Provádění posuvného řezu.**



Prostudujte si pokyny v části **Vyblokování zarážek řezů pod úhlem.**

UMÍSTĚNÍ DATOVÉHO KÓDU (OBR. A2)

Datový kód (32), který obsahuje také rok výroby, je vytištěn na krytu nářadí.

Příklad:

2009 XX XX
Rok výroby

Obsah balení

Balení obsahuje:

- 1 Sestavená pokosová pila
 - 1 Klíč na šroub řezného kotouče
 - 1 Pilový kotouč
 - 1 Návod k obsluze
 - 1 Výkresovou dokumentaci
- Zkontrolujte, zda během přepravy nedošlo k poškození nářadí, jeho částí nebo příslušenství.
 - Před zahájením práce věnujte dostatek času pečlivému pročtení a pochopení tohoto návodu.

Popis (obr. A1 - A5)



VAROVÁNÍ: Nikdy neprovádějte žádné úpravy nářadí ani jeho součástí.

Mohlo by dojít k poškození nebo zranění.

A1

- 1 Hlavní spínač (Zapnuto / Vypnuto)
- 2 Pohyblivý spodní ochranný kryt pilového kotouče
- 3 Vodítko na levé straně
- 4 Páka pokosových řezů
- 5 Západka pokosových řezů
- 6 Měřítka pokosových řezů
- 7 Pevné vodítko
- 8 Vodítko na pravé straně
- 9 Zarážka nastavení polohy šikmého řezu
- 10 Měřítka šikmých řezů
- 11 Upínací rukojeť šikmých řezů
- 12 Drážkovací doraz
- 13 Zajišťovací šroub vodicích tyčí
- 14 Zajišťovací kolík spodní polohy hlavy
- 15 Seřizovací šroub hloubky drážky
- 16 Tlačítko zámku hřídele
- 17 Páka uvolnění pojistky hlavy
- 18 Provozní rukojeť
- 19 Otočný regulátor otáček (DW712)

A2

- 23 Horní ochranný kryt pilového kotouče
- 24 Výstupní otvor prachových nečistot
- 25 Kolejnice
- 26 Klíč na řezný kotouč
- 27 Rukojeť vyblokování zarážek řezů pod úhlem
- 28 Stavitelná zarážka svislé polohy
- 29 Upínací rukojeť horního vodítka na levé straně
- 30 Místo úchopu pily
- 31 Drážka pro pilový kotouč
- 32 Datový kód

DOPLŇKOVÉ PŘÍSLUŠENSTVÍ

A4

- 35 Stojan

A5

- 36 Souprava pro odsávání prachu

A6

37Přepavní popruh

POUŽITÍ VÝROBKU

Vaše pokosová pila DeWALT DW712 je určena pro profesionální řezání dřeva, dřevěných výrobků a plastů. Pila snadno, přesně a bezpečně provádí příčné, šikmé a pokosové řezy.

Tato pila je určena pro použití pilových kotoučů s průměrem 216 mm, které jsou opatřeny zuby s destičkami karbidů.

NEPOUŽÍVEJTE toto nářadí ve vlhkém prostředí nebo na místech s výskytem hořlavých kapalin nebo plynů.

Tyto pokosové pily jsou elektrická nářadí pro profesionální použití.

NEDOVLTE, aby se do kontaktu s tímto nářadím dostaly děti. Používají-li toto nářadí nezkušené osoby, musí být zajištěn odborný dozor.



VAROVÁNÍ: *Nepoužívejte tento stroj pro jiné, než určené účely.*

Elektrická bezpečnost

Elektromotor je určen pouze pro jedno napájecí napětí. Vždy zkontrolujte, zda napájecí napětí odpovídá napětí na výkonovém štítku.



Vaše nářadí je chráněno dvojitou izolací v souladu s normou EN 61029. Proto není nutné použití uzemňovacího vodiče.



VAROVÁNÍ: *Modely s napájecím napětím 115 V musí být používány s bezpečnostním izolačním transformátorem s uzemňovací mřížkou mezi primárním a sekundárním vinutím.*

Napájecí kabel může být vyměněn pouze v autorizovaném servisu nebo kvalifikovaným elektrotechnikem.

Výměna síťové zástrčky (Pouze pro Velkou Británii a Irsko)

Budete-li instalovat novou zástrčku napájecího kabelu:

- *Bezpečně odstraňte starou zástrčku.*
- *Připojte hnědý vodič ke svorce pod napětím na nové zástrčce.*
- *Modrý vodič připojte k nulové svorce.*



VAROVÁNÍ: *Na zemnicí svorku nebude připojen žádný vodič.*

Dodržujte montážní pokyny dodávané s kvalitními zástrčkami.

Doporučená pojistka: 13 A.

Připojení síťové zástrčky k jednotkám s napětím 115 V (Pouze pro Velkou Británii a Irsko)

- *Použitá zástrčka musí splňovat požadavky normy BS EN 60309 (BS4343) - 16 A, uzemňovací kontakt v poloze 4h.*



VAROVÁNÍ: *Vždy se ujistěte, zda je kabelová přichytka správně a bezpečně připevněna k obalu kabelu.*

Použití prodlužovacího kabelu

Je-li použití prodlužovacího kabelu nutné, použijte pouze schválený typ kabelu se třemi vodiči, který je vhodný pro příkon tohoto nářadí (viz technické údaje).

Minimální průřez vodiče je 1,5 mm².

V případě použití navinovacího kabelu odviňte vždy celou délku kabelu.

Instalace

VBALENÍ (OBR. B)

- Opatrně vyjměte pilu z přepravního obalu.
- Uvolněte zajišťovací šroub vodicích tyčí (13) a zatlačte hlavu pily dozadu, aby došlo k jejímu zajištění v zadní poloze.
- Stlačte provozní rukojeť (18) dolů a vytáhněte zajišťovací kolík spodní polohy hlavy (14), jako na uvedeném obrázku.
- Mírně uvolněte stlačení a nechejte hlavu pily zvednout až do maximální výšky.

UPEVNĚNÍ K PRACOVNÍMU STOLU (OBR. C)

- Otvory (40) v základně frézy, slouží pro upevnění k pracovnímu stolu.

K dispozici jsou dvě různé velikosti otvorů, aby mohly být použity různé velikosti šroubů. Použijte jakýkoli otvor. Není nutné, abyste použili oba otvory. Doporučeny jsou šrouby s průměrem 8 mm a s délkou 80 mm.

Vždy pilu pevně připevněte, abyste zabránili jejímu pohybu. Chcete-li zvýšit komfort při přenášení pily, můžete provést namontování pily na desku z překližky s tloušťkou minimálně 12,5 mm, která může být připevněna k pracovnímu stolu a která může být později snadno uvolněna a přenesena

na jiné pracoviště, kde bude znovu upnuta pomocí svorek.

- Při upevňování pily na desku dbejte na to, aby upevňovací šrouby z této desky nevyčnivaly.

Deska z překližky musí dokonale sedět na pracovní ploše stolu. Provádíte-li upínání pily k pracovní ploše, upínejte pilu pouze na upínacích výstupcích, na kterých se nachází otvory pro montážní šrouby. Upnutí pily pomocí jiných upínacích míst bude mít nesprávný vliv na funkci pily.

- Upevňovací deska a pracovní stůl nebo místo, na kterém bude pila používána, musí být rovné, abyste zabránili nepesnostem při frézování. Dochází-li na pracovní ploše ke kolébání pily, umístěte pod jednu opěrnou nohu tenký kousek materiálu, aby došlo k vyrovnání pily.

SESTAVENÍ



VAROVÁNÍ: Z důvodu snížení rizika zranění před nasazením nebo sejmutím příslušenství, před jakýmkoli seřizením, před výměnou nástavců nebo před prováděním oprav zařízení vždy vypněte a odpojte napájecí kabel od sítě. Ujistěte se, zda je spouštěcí spínač v poloze vypnuto. Náhodné spuštění může způsobit úraz.

MONTÁŽ PILOVÉHO KOTOUČE (OBR. E1–E5)

- Nikdy nestlačujte tlačítko zámku hřídele, je-li pilový kotouč v záběru nebo pokud dobíhá.
 - Neprovádějte s touto pokosovou pilou řezání lehkých slitin a železných kovů (s obsahem železa nebo oceli) nebo dřeva či výrobků zpevněných vláknem.
 - Stiskněte páku uvolnění pojistky hlavy (17) a uvolněte spodní ochranný kryt pilového kotouče (2). Potom nadzdvihněte spodní ochranný kryt pilového kotouče do nejvyšší možné polohy.
1. Se spodním ochranným krytem přidrženým ve zdvižené poloze šroubem (43) stlačte jednou rukou pojistné tlačítko hřídele (16) a druhou rukou pomocí dodaného klíče (26) povolte otáčením ve směru pohybu hodinových ručiček z levé strany zašroubovaný šroub pilového kotouče (45).



VAROVÁNÍ! Chcete-li zajistit hřídel, stiskněte tlačítko jako na uvedeném obrázku a otáčejte hřídel rukou,

dokud neucítíte, že došlo k jejímu zablokování.

Držte stále stisknuté tlačítko zámku hřídele, abyste zabránili jejímu otáčení.

2. Odstraňte upínací šroub pilového kotouče (45) a vnější přírubu hřídele (46).
3. Pilový kotouč (47) nasadte na výstupek (48) nacházející se na vnitřní objímce hřídele (49), ujistěte se, zda ozubení spodního kraje pilového kotouče směřuje směrem k zadní části pily (směrem od obsluhy).
4. Nasadte zpět vnější přírubu hřídele (46).
5. Opatrně přitahujte upínací šroub pilového kotouče (45) proti směru pohybu hodinových ručiček a současně jednou rukou držte tlačítko zámku hřídele.



VAROVÁNÍ: Dbejte na to, aby byla výměna pilového kotouče prováděna pouze popsáním způsobem. Používejte pouze pilové kotouče, které jsou specifikovány v technických údajích: Kat. č.: Doporučen je pilový kotouč DT4320.

Seřizení



VAROVÁNÍ: Z důvodu snížení rizika zranění před nasazením nebo sejmutím příslušenství, před jakýmkoli seřizením, před výměnou nástavců nebo před prováděním oprav zařízení vždy vypněte a odpojte napájecí kabel od sítě. Ujistěte se, zda je spouštěcí spínač v poloze vypnuto. Náhodné spuštění může způsobit zranění.

Vaše pokosová pila byla přesně seřizena již ve výrobním závodě. Pokud je nutné provést opětovné seřizení z důvodu dopravy a přenášení pily, nebo i z jiného důvodu, řiďte se při seřizování vaší pily následujícími kroky. Jakmile pilu jednou seřídíte, toto přesné nastavení by mělo zůstat zachováno.

KONTROLA A NASTAVENÍ POLOHY PILOVÉHO KOTOUČE VZHLEDEM K VODÍTKU (OBR. F1–F4)

- Povolte páku pokosových řezů (4) a stiskněte západku pokosových řezů (5), aby došlo k uvolnění ramena pokosových řezů (50).
- Posuňte rameno pokosových řezů tak, aby se západka nacházela v poloze s hodnotou 0° pro pokosový řez.
Páku neutahujte.
- Stáhněte hlavu pily dolů tak, aby pilový kotouč téměř vnikl do drážky pro pilový kotouč (51).

- Mezi levou část vodítka (3) a pilový kotouč (47) umístěte úhelník (52) (obr. F3).



VAROVÁNÍ: *Nedotýkejte se úhelníkem hrotů zubů pilového kotouče.*

- Je-li nutné seřízení, postupujte následovně:
- Povolte šrouby (53) a posuňte sestavu ramena a měřítka pokosových řezů doleva nebo doprava tak, aby byl při měření úhelníkem pilový kotouč vzhledem k vodítku v kolmé poloze (90°).
- Dotáhněte šrouby (53). V tomto okamžiku nevěnujte žádnou pozornost odečtu ukazatele na měřítku pokosových řezů.

NASTAVENÍ UKAZATELE POKOSOVÝCH ŘEZŮ (OBR. F1, F2 A G)

- Povolte páku pokosových řezů (4) a stiskněte západku pokosových řezů (5), aby došlo k uvolnění ramena pokosových řezů (50).
- Posuňte rameno pokosových řezů tak, aby se ukazatel pokosových řezů (54) shodoval na měřítku s nulovou hodnotou, jako na uvedeném obr. G.
- S povolenou pákou pokosových řezů pootáčejte ramenem pokosových řezů okolo nuly a nechejte zaskočit západku pokosových řezů.
- Sledujte ukazatel (54) a měřítko pokosových řezů (6). Pokud ukazatel neukazuje přesně nulovou polohu, povolte šroub (55), posuňte ukazatel tak, aby ukazoval přesně na hodnotu 0° a šroub znovu přitáhněte.

SEŘÍZENÍ ZÁMKU POKOSU / ARETAČNÍ TYČE (OBR. H)

Pokud lze pohybovat základnou pily, i když je páka pokosových řezů (4) zajištěna, je nutné seřízení zámků pokosu / aretační tyče (56).

- Uvolněte páku pokosových řezů (4).
- Pomocí šroubováku (57) zcela dotáhněte zámek pokosu / aretační tyč (56).
Potom povolte tyč o jednu otáčku.
- Ujistěte se, zda se stůl nepohybuje, je-li páka pokosových řezů (4) zajištěna v jakémkoli úhlu (ne přednastaveném).

KONTROLA A NASTAVENÍ POLOHY PILOVÉHO KOTOUČE VZHLEDEM K PRACOVNÍMU STOLU (OBR. I1–I4)

- Uvolněte upínací rukojeť šikmých řezů (11).
- Zatlačte hlavu pily doprava, abyste zajistili její zcela svislou polohu a přitáhněte upínací rukojeť šikmých řezů.

- Stáhněte hlavu pily dolů tak, aby pilový kotouč téměř vnikl do drážky pro pilový kotouč (51).
- Přiložte na stůl proti pilovému kotouči (47) úhelník (52) (obr. I2).



VAROVÁNÍ: *Nedotýkejte se úhelníkem hrotů zubů pilového kotouče.*

- Je-li nutné seřízení, postupujte následovně:
- Uvolněte upínací rukojeť šikmých řezů (11) a zašroubujte nebo vyšroubujte seřizovací dorazový šroub svislé polohy (28) tak, aby byl pilový kotouč v kolmé poloze (90°) vzhledem ke stolu. Proveďte kontrolu pomocí úhelníku.
- Pokud ukazatel šikmých řezů (58) neukazuje na měřítku šikmých řezů (10) nulovou polohu, povolte šroub ukazatele (59) a seřídte ukazatel podle potřeby.

NASTAVENÍ VODÍTKA (OBR. J1, J2)

Horní část vodítka na levé straně může být nastavena směrem doleva, aby byla poskytnuta vůle, která umožní provádění šikmých řezů v úhlu 48° vlevo. Nastavení vodítka (3):

- Povolte plastový šroub (29) a přesuňte vodítko doleva.
- Proveďte zkoušku s vypnutou pilou a zkontrolujte vůli. Nastavte vodítko tak, aby bylo co nejbližší k pilovému kotouči, což zaručí maximální podpěru obrobku, aniž by docházelo k problémům při pohybu ramena pily směrem nahoru nebo dolů.
- Utáhněte řádně upínací šroub.



VAROVÁNÍ: *Vodící drážka (60) může být zanesena nečistotami. Pro čištění vodící drážky používejte vhodný přípravek nebo proud nízkotlakého vzduchu.*

Pohyblivá část vodítka na pravé straně může být nastavena tak, aby poskytovala maximální podpěru obrobku v blízkosti pilového kotouče a aby současně umožňovala provádění šikmých řezů v úhlu 45° vlevo. Velikost posuvu je v obou směrech omezena dorazy.

Nastavení vodítka (8):

- Vodítko (8) uvolníte povolením křídlové matice (76).
- Posuňte vodítko směrem doleva.
- Proveďte zkoušku s vypnutou pilou a zkontrolujte vůli. Nastavte vodítko tak, aby bylo co nejbližší k pilovému kotouči, což zaručí maximální podpěru obrobku, aniž by docházelo k problémům při pohybu ramena pily směrem nahoru nebo dolů.

- Utáhněte křídlovou matici (76), aby došlo k zajištění vodítka.

VYBLOKOVÁNÍ ZARÁŽEK ŘEZŮ POD ÚHLEM (OBR. K)

Zarážky řezů pod úhlem usnadňují nastavení pilového kotouče ve svislé poloze a 45° úhlu řezu. Vyblokovaním zarážek řezů pod úhlem lze dosáhnout polohy kotouče od 2° vpravo do 48° vlevo.

- Pokud chcete vyblokovat zarážku řezů pod úhlem, nejprve uvolněte hlavu pily a posuňte ji mírně vlevo, poté vytáhněte rukojeť vyblokovaní zarážek (27) a otočte ji do polohy vyblokovaní (62). Rukojeť vyblokovaní zarážek na místě automaticky zaskočí.
- Nastavte požadovaný úhel řezu a v této poloze hlavu pily zajištěte.
- Zrušení vyblokovaní zarážek provedete tak, že rukojeť vyblokovaní zarážek (27) přesunete zpět do polohy zarážky řezu pod úhlem (61).

KONTROLA A NASTAVENÍ ŘEZU POD ÚHLEM (OBR. A1, A2 A I5)

- Ujistěte se, zda je rukojeť vyblokovaní zarážek (27) v poloze zarážky řezu pod úhlem.
- Povolte upínací šroub (29) vodítka na levé straně a přesuňte horní část vodítka na levé straně co nejvíce doleva.
- Povolte upínací rukojeť šikmých řezů (11) a nastavte hlavu pily doleva. Toto je poloha šikmého řezu 45°.
- Je-li nutné seřízení, postupujte následovně:
- Podle potřeby zašroubujte nebo vyšroubujte dorazový šroub (9) tak, aby ukazatel (58) označoval hodnotu 45°.

NASTAVENÍ VODICÍCH KOLEJNIC (OBR. L)

- Provádějte pravidelnou kontrolu vůle vodicích tyčí.
- Chcete-li vůli vodicích tyčí zmenšit, postupně otáčejte stavěcím šroubem (64) ve směru pohybu hodinových ručiček a současně posunujte hlavu pily dopředu a dozadu.

ZAPNUTÍ

Pokyny pro použití



VAROVÁNÍ: Vždy dodržujte bezpečnostní předpisy a platná nařízení.



VAROVÁNÍ: Před každým nastavením nebo před každou montáží nebo demontáží doplňků

a příslušenství z důvodu snížení rizika vážného zranění vždy vypněte nářadí a odpojte nářadí od zdroje napájení.

Uživatelé ve Velké Británii jsou povinni dodržovat nařízení popsaná v předpisech pro obsluhu dřevoobráběcích strojů z roku 1974 a jejich příslušné dodatky.

Ujistěte se, zda je stroj z hlediska výšky stolu a stability umístěn v bezpečné a ergonomické poloze. Poloha stroje musí být zvolena tak, aby měla obsluha stroje dobrý přehled a dostatek volného prostoru v blízkosti stroje, který umožní manipulaci s obrobky bez jakéhokoliv omezení.

Z důvodu omezení vlivu vibračí se ujistěte, zda není příliš nízká teplota pracovního prostředí, zda je prováděna řádná údržba stroje a příslušenství a zda je velikost obrobků vhodná pro tento stroj.

Před použitím

- *Upněte vhodný pilový kotouč. Nepoužívejte nadměrně opotřebené pilové kotouče. Maximální provozní otáčky pily nesmí překročit maximální povolené otáčky pilového kotouče.*
- *Nepokoušejte se řezat příliš malé kousky.*
- *Nechejte pilový kotouč řezat volně. Nepoužívejte nadměrnou sílu.*
- *Před zahájením řezání počkejte, dokud motor nedosáhne maximálních otáček.*
- *Ujistěte se, zda jsou všechny zajišťovací a upínací šrouby řádně utaženy.*
- *Obrobek si upněte.*
- *I když je tato pila určena k řezání dřeva a mnoha neželezných materiálů, tyto pokyny se týkají jen řezání dřeva. Stejně pokyny platí i pro řezání ostatních materiálů. Neřežte s touto pilou železné materiály (železo a ocel), cementové desky nebo zdivo!*
- *Používejte kryt s drážkou pro pilový kotouč. Pokud je drážka pro pilový kotouč širší než 10 mm, s pilou nepracujte.*

Zapnutí a vypnutí (obr. M)

Otvor (65) v hlavním spínači je určen pro vložení visacího zámku, aby bylo umožněno uzamknutí nářadí.

- Chcete-li nářadí spustit, stiskněte hlavní spínač (1).
- Chcete-li nářadí vypnout, uvolněte hlavní spínač.

Nastavení proměnných otáček (obr. M)

DW712

Regulátor otáček (19) může být použit k nastavení požadovaného rozsahu otáček.

- Nastavte regulátor otáček (19) do požadované polohy, která je označena číslem.
- Pro řezání měkkých materiálů, jako je dřevo, používejte vysoké otáčky. Pro řezání kovu používejte nízké otáčky.

Základní řezy

SVISLÝ PŘÍMÝ ŘEZ (OBR. A1, A2 A N)

- Uvolněte páku pokosových řezů (4) a stiskněte západku pokosových řezů (5).
- Nechejte západku pokosových řezů zapadnout do polohy 0° a zajistěte páku pokosových řezů.
- Obrobek, který budete řezat, opřete o vodítko (3 a 7).
- Uchopte provozní rukojeť (18) a stiskem páky uvolnění pojistky hlavy pily (17) hlavu uvolněte. Stiskněte hlavní spínač (1), aby došlo k spuštění motoru.
- Stlačte hlavu pily tak, aby ostří procházelo řezaným obrobkem a krytem s drážkou pro pilový kotouč (31).
- Po dokončení řezu uvolněte spínač a před navrácením hlavy pily do horní polohy počkejte, až se pilový kotouč zcela zastaví.

PROVÁDĚNÍ POSUVNÉHO ŘEZU (OBR. O)

Vodicí kolejnice umožňují řezání větších obrobků od 50 × 100 mm až po 500 × 1000 mm při řezání pohybem směrem ven, dolů a zpět.

- Uvolněte upínací šroub vodicích tyčí (13).
- Přitáhněte hlavu pily směrem k sobě a zapněte pilu.
- Spustte pilový kotouč do obrobku a tlačte hlavu pily dozadu, až do ukončení řezu.
- Postupujte podle výše uvedeného postupu.



VAROVÁNÍ:

- *Neprovádějte posuvné řezy u obrobků, které jsou menší než 50 x 100 mm.*
- *Po ukončení posuvného řezu nezapomeňte zajistit hlavu pily v zadní poloze.*

SVISLÉ POKOSOVÉ ŘEZY (OBR. A1, A2 A P)

- Uvolněte páku pokosových řezů (4) a stiskněte západku pokosových řezů (5). Nastavte rameno v požadovaném úhlu směrem doleva nebo doprava.
- Západka pokosových řezů se automaticky nastaví v poloze 10°, 15°, 22,5°, 31,62° a 45° vlevo a vpravo a v poloze 50° vlevo a 60° vpravo. Pokud je vyžadován střední úhel mezi těmito polohami, pevně přidržeťte hlavu pily a zajistěte ji přitážením páky pokosových řezů.
- Před prováděním řezu se vždy ujistěte, zda je páka pokosových řezů řádně zajištěna.
- Dále postupujte jako u svislých přímých příčných řezů.



VAROVÁNÍ: Při provádění pokosového řezu na koncové části obrobku s malým ořezem umístěte obrobek tak, aby byl ořez na straně pilového kotouče s větším úhlem vzhledem k vodítku. To znamená - levý pokos, ořez vpravo - pravý pokos, ořez vlevo.

ŠIKMÉ ŘEZY (OBR. A1, A2 A Q)

Úhel šikmého řezu může být nastaven od 48° vlevo až po 2° vpravo a řez může být proveden s ramenem pro pokosové řezy nastaveným v poloze pro pokosový řez od nuly do maximálně 45° vlevo nebo vpravo.

- Povolte upínací šroub (29) vodítka na levé straně a přesuňte horní část vodítka na levé straně (3) co nejvíce doleva. Povolte upínací šroub šikmých řezů (11) a nastavte požadovaný úhel šikmého řezu.
- Pevně dotáhněte upínací šroub šikmých řezů (11).
- Dále postupujte jako u svislých přímých příčných řezů.

Kvalita řezu

Kvalita a čistota řezu závisí na mnoha faktorech a na řezaném materiálu. Nejvyšší kvalitu řezu (řezání tvarových obkládacích prvků) dosáhnete při použití karbidového kotouče se 60 zuby. Kvalitu řezu rovněž zvyšuje stejnoměrný a pomalý posuv pily při řezání.



VAROVÁNÍ: Dbejte na to, aby se materiál během řezání nechvil nebo aby se nepohyboval. Obrobek vždy řádně upevněte. Před zvednutím ramena pily počkejte, dokud se pilový kotouč zcela nezastaví. Pokud dochází

k třepení zadní části řezu, nalepte na obrobek v místě řezu lepicí pásku.

Provedte řez přes lepicí pásku a po skončení řezu pásku opatrně odlepte.

Postoj a poloha rukou při řezání

Správná poloha těla a rukou při obsluze pokosové pily usnadní řezání a zajistí vyšší přesnost a bezpečnost.

- Nikdy nevkládejte ruce do blízkosti prostoru řezání.

- Udržuje ruce ve vzdálenosti minimálně 150 mm od pilového kotouče.

- Při řezání přitlačujte obrobek pevně k pracovnímu stolu a k vodítku.

Udržujte ruce v předepsané poloze, dokud nedojde k uvolnění hlavního spínače a k úplnému zastavení pilového kotouče.

- Před vlastním provedením řezu (aniž by byla pila zapnutá) vždy zkontrolujte dráhu pilového kotouče.

- Při práci nepřekřížujte ruce.

- Stůjte pevně oběma nohama na podlaze a udržujte rovnováhu.

- Při pohybu ramena pily směrem doprava nebo doleva, kopírujte tělem pohyby pily a stůjte bezpečně na pravé nebo levé straně pily.

- Při řezání podle rysky sledujte rysku na obrobku v otvorech krytu.

ŘEZÁNÍ RÁMŮ OBRAZŮ, STÍNÍDEL PROMÍTAČEK A DALŠÍCH ČTYŘSTRANNÝCH PROJEKTŮ (OBR. R1 A R2)

TVAROVÉ LIŠTY A JINÉ RÁMY

Před řezáním tvarových obkládacích lišt a rámu si nejdříve na kouscích dřeva vyzkoušejte způsob řezání, dokud si nebudete jisti, že práci bez problémů zvládnete. Vaše pila je dokonale uzpůsobená pro řezání šikmých a pokosových spojovacích řezů, jak je zobrazeno na obr. R1. Tento spojovací řez byl proveden po nastavení pily pro šikmé řезы.

- Nastavení šikmých řezů

Šikmý řez pro obě lišty je nastaven na hodnotu 45°. Výsledný spoj svírá úhel 90°. Rameno pokosových řezů je zajištěno v nulové poloze. Řezaný kus je položen širší stranou na stůl pily a užší stranou se opírá o vodítko.

- Nastavení pokosových řezů

Stejný řez může být proveden po nastavení pily na provádění pokosových řezů vpravo

a vlevo. Dva nákresy (obr. R1 a R2) platí pouze pro výrobky se čtyřmi stranami. Při spojování výrobků s více stranami musí být změněny úhly pokosových a šikmých řezů. Následující tabulka ukazuje velikost úhlů pro různé výrobky s různým počtem stran za předpokladu, že jsou všechny strany stejně dlouhé. Pro výrobky s jiným počtem stran, které nejsou uvedeny v tabulce, vydělte 180° počtem stran, abyste zjistili hodnotu úhlu pokosového nebo šikmého řezu.

Počet stran	Úhel pokosového nebo šikmého řezu
4	45°
5	36°
6	30°
7	25,7°
8	22,5°
9	20°
10	18°

KOMBINOVANÉ POKOSOVÉ ŘEZY (OBR. S1 A S2)

Kombinovaný pokos je řez, kdy je současně prováděn pokosový řez (obr. R2) a šikmý řez (obr. R1). Jedná se o druh řezu používaný k tvorbě rámečků nebo boxů se šikmými stranami, jako je například výrobek na obr. S1.



VAROVÁNÍ: Jestliže se úhel řezu při provádění řezu odlišuje, zkontrolujte, zda je řádně dotažen upínací šroub pro šikmé řезы i upínací šroub pro pokosové řезы. Tyto šrouby musí být dotaženy po provedení každé změny šikmého nebo pokosového řezu.

- Níže uvedený diagram vám bude pomáhat při volbě správného nastavení šikmých a pokosových řezů při kombinovaných pokosových řezech. Při práci s diagramem si zvolte požadovaný úhel „A“ (obr. S2) vašeho projektu a umístěte tento úhel na odpovídající oblouk v diagramu. Z tohoto bodu sledujte přímkou vedoucí přímo dolů, kde naleznete správnou hodnotu úhlu šikmého řezu a budete-li sledovat přímkou vedoucí vodorovně z tohoto bodu, získáte správnou hodnotu úhlu pokosového řezu.
- Nastavte na pile předepsané úhly a proveďte několik zkušebních řezů.
- Zkuste si, zda budou k sobě jednotlivé díly lícovat.
- Příklad: Pro zhotovení výrobku o 4 stranách s venkovním úhlem 25° (úhel „A“) (obr. S2), použijte horní oblouk v tabulce. Najděte na oblouku hodnotu úhlu 25°. Sledujte na každé

straně vodorovnou různoběžku a dostanete nastavení úhlu pokosového řezu (23°).

Obdobným způsobem sledováním svislé různoběžky nahoře či dole dostanete nastavení úhlu šikmého řezu (40°). Vždy udělejte několik řezů na odřezcích pro kontrolu nastavení pily.

Řezání základních lišt

Řezání základních lišt je prováděno při nastavení úhlu šikmého řezu 45°.

- Před prováděním jakéhokoli řezu vždy proveďte zkušební řez.
- Všechny řezy jsou prováděny tak, že je zadní strana lišty položena naplocho na stůl pily.

VNITŘNÍ ROH

Levá strana

- Položte lištu horní stranou spoje proti vodítku.
- Uložte si levou část řezu.

Pravá strana

- Položte lištu spodní stranou spoje proti vodítku.
- Uložte si levou část řezu.

VNĚJŠÍ ROH

Levá strana

- Položte lištu spodní stranou spoje proti vodítku.
- Uložte si pravou část řezu.

Pravá strana

- Položte lištu horní stranou spoje proti vodítku.
- Uložte si pravou část řezu.

Řezání čela lišty

Řezání čela lišty je prováděno kombinovaným pokosovým řezem.

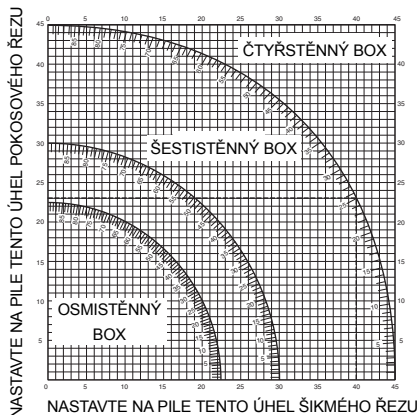
Pro dosažení extrémní přesnosti má vaše pila přednastavené úhly v poloze 31,62° pro pokosový řez a v poloze 33,85° pro šikmý řez. Tato nastavení jsou standardní pro čela lišt s úhly 52° nahoře a 38° dole.

- Před konečným řezem si proveďte testovací řez na odřezku materiálu.
- Všechny řezy jsou prováděny s levým zkosením a se zadní stranou lišty položenou proti základně.

VNITŘNÍ ROH

Levá strana

- Horní strana spoje lišty proti vodítku.
- Pravý pokosový řez.
- Uložte si levou část řezu.



ÚHEL STĚNNY BOXU (ÚHEL A°)

Pravá strana

- Spodní strana spoje lišty proti vodítku.
- Levý pokosový řez.
- Uložte si levou část řezu.

VNĚJŠÍ ROH

Levá strana

- Spodní strana spoje lišty proti vodítku.
- Levý pokosový řez.
- Uložte si levou část řezu.

Pravá strana

- Horní strana spoje lišty proti vodítku.
- Pravý pokosový řez.
- Uložte si pravou část řezu.

DRÁŽKOVÁNÍ (OBR. T)

Vaše pila je pro drážkovací řezy vybavena drážkovacím dorazem (12) a seřizovacím šroubem hloubky drážky (15).

- Drážkovací doraz (12) přetočte směrem k přední části pily.
- Nastavením seřizovacího šroubu hloubky drážky (15) nastavte požadovanou hloubku řezu. Může být potřeba nejprve uvolnit pojistnou matici (66).
- K dosažení přímého řezu drážky vložte mezi vodítko a obrobek kousek odpadního materiálu o velikosti přibližně 5 cm.

ODSÁVÁNÍ PRACHU (OBR. A2 A A5)

Pila je vybavena výstupním otvorem prachových nečistot (24) k připojení soupravy pro odsávání prachu (36) (k dispozici jako volitelné příslušenství).



VAROVÁNÍ! *Kdykoli je to možné, připojte zařízení pro odsávání prachu, které splňuje požadavky příslušných předpisů týkajících se prachových emisí.*

Připojte k pile zařízení pro odsávání prachu splňující požadavky platných předpisů. Rychlost vzduchu externích systémů bude 20 m/s +/- 2 m/s. Rychlost je měřena ve spojovací trubici v bodě připojení, s připojenou pilou, která není v chodu.

ŘEZÁNÍ DROBNÝCH OBROBKŮ (OBR. J1)

Horní stranu vodítka na levé straně (3) lze nastavit tak, aby bylo dosaženo při řezání drobných obrobků co největší opory.

- Nastavte pilový kotouč do svislé polohy.
- Uvolněte plastový šroub (29) minimálně o 3 celé otáčky.
- Nastavte levé vodítko co nejbližší k pilovému kotouči.
- Utáhněte řádné upínací šroub.

PODEPŘENÍ DLOUHÝCH OBROBKŮ (OBR. A4)

- Dlouhé obrobky vždy podepřete.
- Nejlepších výsledků dosáhnete při použití vysunovací podpěry (35), která zajistí prodloužení pracovního stolu vaší pily (k dispozici u autorizovaných prodejců).

Vždy použijte dostupné podpěry na podepření a upevnění dlouhých obrobků, abyste zabránili pádu obrobku nebo úrazu.

PILOVÉ KOTOUČE

Chcete-li dosáhnout uvedených výkonů, používejte vždy pilové kotouče s průměrem 216 mm a s průměrem upínacího otvoru 30 mm. Další informace týkající se příslušenství získáte u autorizovaného prodejce.

PŘEPRAVA (OBR. A6, B2)

K dosažení pohodlného přenášení pily lze k její základně připevnit popruh. Přenášeč popruh (viz obr. A6) lze obdržet jako volitelné příslušenství.

- Při přepravě pily spusťte hlavu pily a stiskněte zajišťovací kolík (14).
Zajistěte pojistný prvek vodících kolejí s hlavou pily v přední poloze, zajistěte rameno pokosu s úhlem plně vpravo, zasuňte vodítko (3) zcela dovnitř a zajistěte páčku pokosu (11) tak, aby

byla hlava pily ve svislé poloze. Tím bude nářadí složeno co nejvíce k sobě.

- Při přenášení pily vždy používejte místa úchytu (30), která jsou zobrazena na obr. B2.

ÚDRŽBA

Vaše elektrické nářadí DEWALT bylo zkonstruováno tak, aby pracovalo co nejdéle s minimálními nároky na údržbu. Řádná péče o zařízení a jeho pravidelné čištění vám zajistí jeho bezproblémový chod.



VAROVÁNÍ: *Z důvodu snížení rizika zranění před nasazením nebo sejmutím příslušenství, před jakýmkoli seřízením, před výměnou nástavců nebo před prováděním oprav zařízení vždy vypněte a odpojte napájecí kabel od sítě. Ujistěte se, zda je spouštěcí spínač v poloze vypnuto. Náhodné spuštění může způsobit úraz.*



Čištění

Před použitím pečlivě zkontrolujte horní kryt pilového kotouče, pohyblivý spodní kryt a trubici odsávání prachu, abyste se ujistili o jejich správné funkci. Ujistěte se, zda piliny, prach nebo části obrobku nemohou způsobit zablokování těchto funkcí.

Dojde-li k zablokování částí obrobku mezi řezným kotoučem a ochrannými kryty, odpojte stroj od napájení a postupujte podle pokynů uvedených v části **Montáž pilového kotouče**. Odstraňte zaseknuté části a nasadte pilový pás zpět.



VAROVÁNÍ: *Jakmile se ve větracích drážkách a v jejich blízkosti nahromadí prach a nečistoty, ofoukejte nářadí proudem suchého stlačeného vzduchu. Při provádění tohoto úkonu údržby používejte schválenou ochranu zraku a schválený respirátor.*



VAROVÁNÍ: *K čištění nekovových součástí nářadí nikdy nepoužívejte rozpouštědla nebo jiné agresivní látky. Tyto chemikálie mohou oslabit materiály použité v těchto částech. Používejte pouze hadřík navlhčený v mýdlovém roztoku.*

Nikdy nedovolte, aby se do nářadí dostala jakákoli kapalina. Nikdy

neponořujte žádnou část nářadí do kapaliny.



VAROVÁNÍ: Z důvodu snížení rizika zranění pravidelně čistěte horní část stolu.



VAROVÁNÍ: Z důvodu snížení rizika zranění pravidelně čistěte systém pro zachytávání prachu.

ČIŠTĚNÍ A ÚDRŽBA DRÁŽKY PRO PILOVÝ KOTOUČ (OBR. U)

Pravidelně čistěte prostor pod drážkou pilového kotouče. Pokud je drážka pro pilový kotouč opotřebena, musí být vyměněna.

- Vyšroubujte šrouby (67), které připevňují drážku pro pilový kotouč (31).
- Sejměte drážku pro pilový kotouč a vyčistěte prostor nacházející se pod touto drážkou.
- Umístěte zpět všechny části drážky pro pilový kotouč a zašroubujte šrouby.
- Utáhněte šrouby rukou.
- Při seřízení drážky pro pilový kotouč postupujte následovně:
- Stáhněte hlavu pily dolů tak, aby pilový kotouč téměř vnikl do drážky pro pilový kotouč.

Nastavte všechny části drážky pro pilový kotouč tak, aby se nacházely těsně u zubů pilového kotouče.

- Utáhněte šrouby.

Ochrana životního prostředí



Tříděte odpad. Tento výrobek nesmí být likvidován v běžném komunálním odpadu.

Pokud nebudete výrobek DEWALT dále používat nebo přejete-li si jej nahradit novým, nelikvidujte jej spolu s běžným komunálním odpadem. Zajistěte likvidaci tohoto výrobku v tříděném odpadu.



Tříděný odpad umožňuje recyklaci a opětovné využití použitých výrobků a obalových materiálů. Opětovné použití recyklovaných materiálů pomáhá chránit životní prostředí před znečištěním a snižuje spotřebu surovin.

Při zakoupení nových výrobků vám prodejny, místní sběrný odpadů nebo recyklační stanice poskytnou informace o správné likvidaci elektroodpadů z domácnosti.

Společnost DEWALT poskytuje službu sběru a recyklace výrobků DEWALT po skončení jejich provozní životnosti. Chcete-li získat výhody této

služby, odevzdejte prosím váš výrobek kterémukoli autorizovanému zástupci servisu, který nářadí odebere a zajistí jeho recyklaci.

Místo nejbližšího autorizovaného servisu DEWALT naleznete na příslušné adrese uvedené na zadní straně tohoto návodu. Seznam autorizovaných servisů DeWalt a podrobnosti o poprodejním servisu naleznete také na internetové adrese: www.2helpU.com.

ZÁRUKA

Společnost DeWALT je přesvědčena o kvalitě svých výrobků a nabízí mimořádnou záruku pro profesionální uživatele tohoto nářadí. Tato záruka je nabízena ve prospěch zákazníka a nijak neovlivní jeho zákonná záruční práva. Tato záruka platí ve všech členských státech EU a evropské zóny volného obchodu EFTA.

• 30 DNŮ ZÁRUKA VÝMĚNY •

Nejste-li s výkonem vašeho nářadí DeWALT zcela spokojeni, můžete jej do 30 dnů po zakoupení vrátit. Nářadí musí být v kompletním stavu jako při zakoupení a musí být dodáno na místo, kde bylo zakoupeno, kde bude provedena výměna nebo navrácení peněz. Nářadí musí být v uspokojivém stavu a musí být předložen doklad o jeho zakoupení.

• JEDNOROČNÍ SMLOUVA NA BEZPLATNÝ SERVIS •

Musí-li být během 12 měsíců po zakoupení provedena údržba nebo servis vašeho nářadí DeWALT, máte nárok na jedno bezplatné provedení tohoto úkonu. Tento úkon bude bezplatně proveden v autorizovaném servisu DeWALT. K nářadí musí být předložen doklad o jeho zakoupení. Tato oprava zahrnuje i práci. Tento bezplatný servis se nevztahuje na příslušenství a náhradní díly, pokud nejsou také kryty zárukou.

• JEDNOROČNÍ PLNÁ ZÁRUKA •

Dojde-li během 12 měsíců od zakoupení výrobku DeWALT k poškození tohoto výrobku z důvodu závady materiálu nebo špatného dílenského zpracování, společnost DeWALT zaručuje bezplatnou výměnu všech poškozených částí - nebo dle našeho uvážení - bezplatnou výměnu celého nářadí, za předpokladu, že:

- Závada nevznikla v důsledku neodborného zacházení.
- Výrobek byl vystaven běžnému použití a opotřebování.
- Výrobek nebyl opravován neoprávněnými osobami.
- Byl předložen doklad o zakoupení;
- Byl výrobek vrácen kompletní s původními komponenty.

Požadujete-li reklamaci, kontaktujte prodejce u kterého jste výrobek zakoupili nebo vyhledejte autorizovanou servisní organizaci. Seznam autorizovaných servisů DeWALT a podrobnosti o poprodejním servisu naleznete také na internetové adrese: www.2helpU.com.

STANLEY BLACK & DECKER CZECH REPUBLIC S.R.O.

Türkova 5b
149 00 Praha 4
Česká Republika
Tel.: 00420 261 009 772
Fax: 00420 261 009 784
Servis: 00420 244 403 247
www.dewalt.cz
obchod@sbdinc.com

STANLEY BLACK & DECKER SLOVAKIA S.R.O.

Vysoká 2/b
811 06 Bratislava
Tel.: 00420 261 009 772
Fax: 00420 261 009 784
www.dewalt.sk
obchod@sbdinc.com

BAND SERVIS

K Pasekám 4440
760 01 Zlín
Tel.: 00420 577 008 550,1
Fax: 00420 577 008 559
www.bandservis.cz
bandservis@bandservis.cz

BAND SERVIS

Paulínska 22
917 01 Trnava
Tel.: 00421 335 511 063
Fax: 00421 335 512 624
www.bandservis.sk
p.talajka@bandservis.sk

Právo na případné změny vyhrazeno.

60/2014

CZ ZÁRUČNÍ LIST

SK ZÁRUČNÝ LIST



TYP VÝROBKU:

CZ	Výrobní kód	Datum prodeje	Razítko prodejny Podpis
SK	Výrobný kód	Dátum predaja	Pečiatka predajne Podpis

CZ Dokumentace záruční opravy		SK Dokumentácia záručnej opravy				
CZ	Číslo	Datum příjmu	Datum zakázky	Číslo zakázky	Závada	Razítko Podpis
SK	Číslo dodávky	Dátum príjmu	Dátum opravy	Číslo objednávky	Porucha	Pečiatka Podpis

CZ
Adresy servisu
Band servis
Klášteřského 2
CZ-140 00 Praha 4
Tel.: 00420 244 403 247
Fax: 00420 241 770 167

CZ
Band servis
K Pasekám 4440
CZ-760 01 Zlín
Tel.: 00420 577 008 550,1
Fax: 00420 577 008 559
<http://www.bandservis.cz>

SK
Adresa servisu
Band servis
Paulínska ul. 22
SK-917 01 Trnava
Tel.: 00421 335 511 063
Fax: 00421 335 512 624