

---

# **DEWALT®**

---

**DW563**

**DW563KC**

**DW566K**

**DW566KC**

<b>Belgique et Luxembourg België en Luxemburg</b>	DEWALT Weihoek 1, Nossegem 1930 Zaventem-Zuid	Tel: 02 719 07 12 Fax: 02 721 40 45 Service fax: 02 719 08 10
<b>Danmark</b>	DEWALT Højrevang 26 B 3450 Allerød	Tlf: 70 20 15 10 Fax: 48 14 13 99
<b>Deutschland</b>	DEWALT Richard-Klinger-Straße, Postfach 1202 65510 Idstein	Tel: 06 12 62 16 Fax: 061 26 21 24 40
<b>Ελλάς</b>	DEWALT Λεωφ Συγγρού 154 176 71 Καλλιθέα Αθήνα	Τηλ: 019 24 28 70 Fax: 019 24 28 69 Service: 019 24 28 76-7
<b>España</b>	DEWALT Ctra de Acceso a Roda de Barà, km 0,7 43883 Roda de Barà, Tarragona	Tel: 977 29 71 00 Fax: 977 29 71 38 Fax: 977 29 71 19
<b>France</b>	DEWALT Le Paisy BP 21 69571 Dardilly Cedex	Tel: 472 20 39 20 Tlx: 30 62 24F Fax: 472 20 39 00
<b>Helvetia Schweiz</b>	DEWALT/Rofo AG Warpel 3186 Düringen	Tel: 037 43 40 60 Fax: 037 43 40 61
<b>Ireland</b>	DEWALT Calpe House Rock Hill Black Rock Co. Dublin	Tel: 012 78 18 00 Fax: 012 78 18 11
<b>Italia</b>	DEWALT Viale Elvezia 2 20052 Monza (Mi)	Tel: 03 92 38 72 04 Fax: 03 92 38 75 93
<b>Nederland</b>	DEWALT Florijnstraat 10 4879 AH Etten-Leur	Tel: 07 65 08 22 01 Fax: 07 65 03 81 84
<b>Norge</b>	DEWALT Strømsveien 344 1081 Oslo	Tel: 22 99 90 00 Fax: 22 99 90 01
<b>Österreich</b>	DEWALT Werkzeugevertriebs GmbH Erlaaerstraße 165 Postfach 320, 1231 Wien	Tel: 022 26 61 16 Tlx: 13228 Black A Fax: 022 26 61 16 14
<b>Portugal</b>	DEWALT Rua Egas Moniz 173 Apartado 19, S. João do Estoril 2768 Estoril, Codex	Tel: 468 7513/7613 Tlx: 16607 Bladec P Fax: 466 38 41
<b>Suomi</b>	DEWALT Rälssitie 7 C 01510 Vantaa	Puh: 98 25 45 40 Fax: 98 25 45 444
	Frälsevägen 7 C 01510 Vanda	Tel: 98 25 45 40 Fax: 98 25 45 444
<b>Sverige</b>	DEWALT Box 603 421 26 Västra Frölunda Besöksadr. Ekonomivägen 11	Tel: 031 68 61 00 Fax: 031 68 60 08
<b>United Kingdom</b>	DEWALT 210 Bath Road Slough Berks SL1 3YD	Tel: 017 53 57 42 77 Fax: 017 53 52 13 12

---

---

---

<b>Dansk</b>	<b>1</b>
--------------	----------

---

<b>Deutsch</b>	<b>7</b>
----------------	----------

---

<b>English</b>	<b>13</b>
----------------	-----------

---

<b>Español</b>	<b>19</b>
----------------	-----------

---

<b>Français</b>	<b>25</b>
-----------------	-----------

---

<b>Italiano</b>	<b>31</b>
-----------------	-----------

---

<b>Nederlands</b>	<b>37</b>
-------------------	-----------

---

<b>Norsk</b>	<b>43</b>
--------------	-----------

---

<b>Português</b>	<b>49</b>
------------------	-----------

---

<b>Suomi</b>	<b>55</b>
--------------	-----------

---

<b>Svenska</b>	<b>61</b>
----------------	-----------

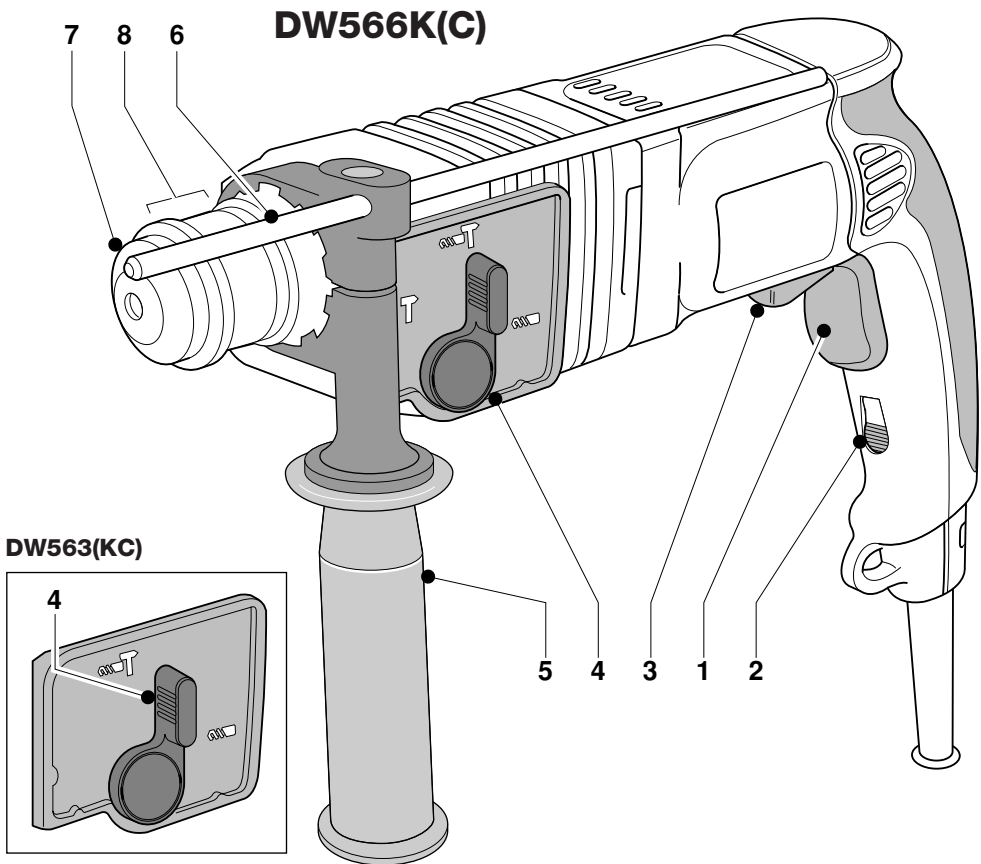
---

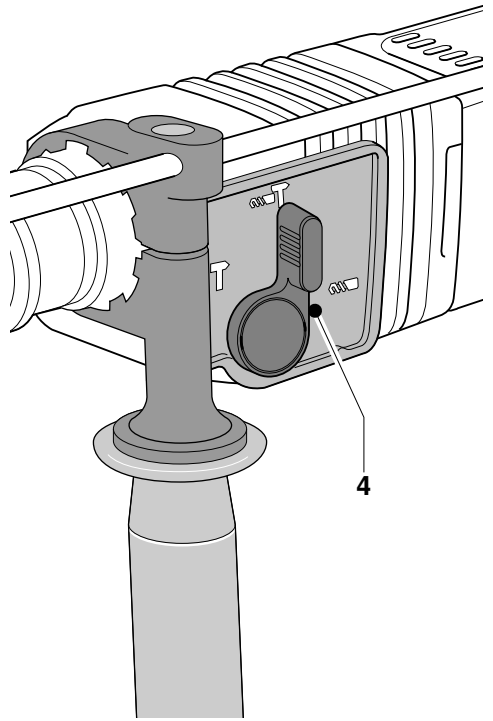
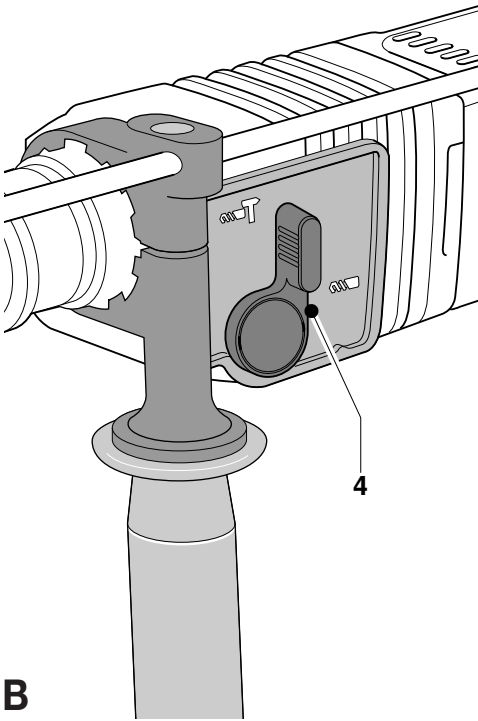
<b>Ελληνικά</b>	<b>67</b>
-----------------	-----------

---

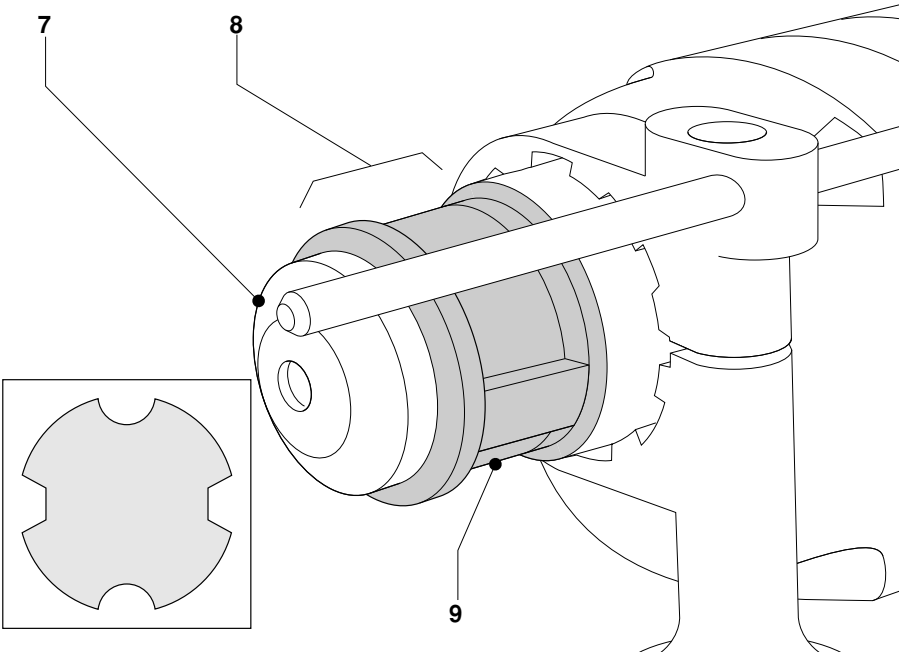
---

---

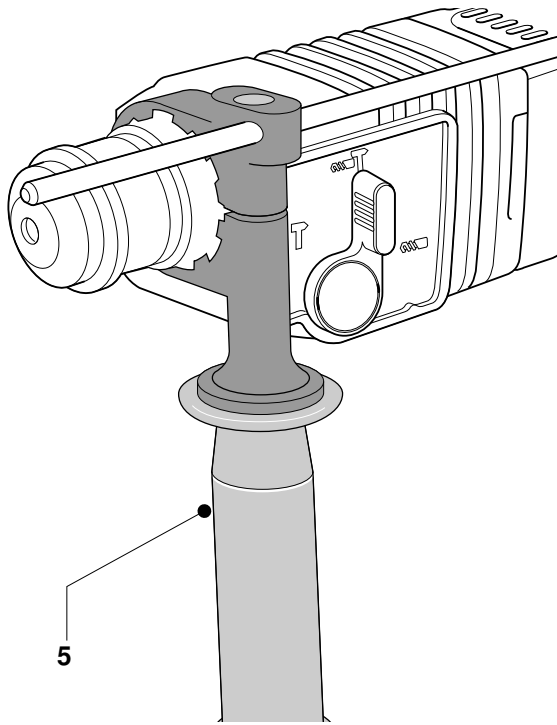




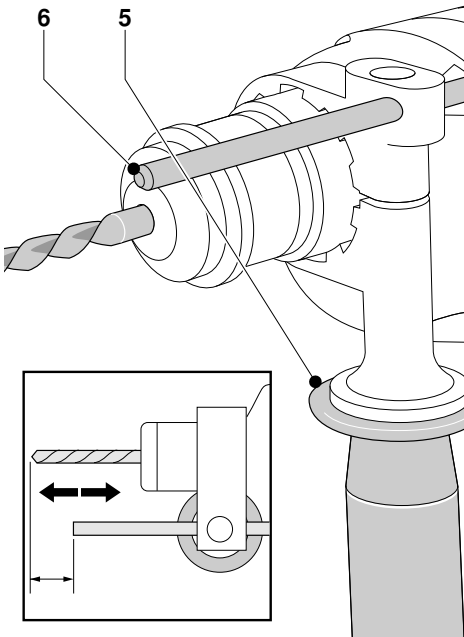
**B**



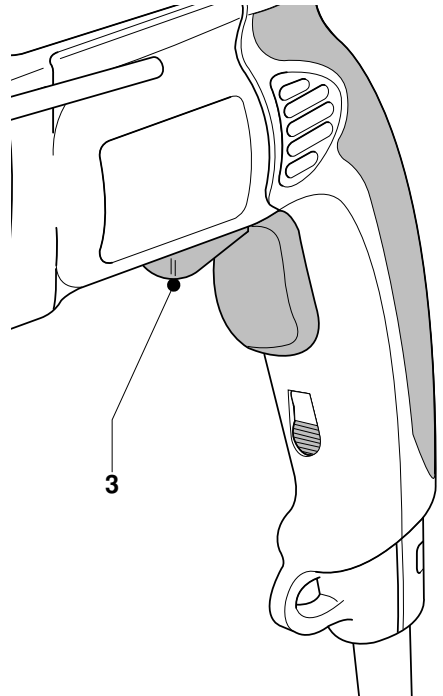
**C**



**D**



**E**



**F**



# ROTARENDE BOREHAMMER DW563/ DW563KC/DW566K/DW566KC

## Tillykke!

Du har valgt et DeWALT Elværktøj. Mange års erfaring, ihærdig produktudvikling og innovation gør DeWALT til en af de mest pålidelige partnere for professionelle brugere.

## Indholdsfortegnelse

Tekniske data	da - 1
EF-Overensstemmelseserklaring	da - 1
Sikkerhedsinstruktioner	da - 2
Kontroller emballagens indhold	da - 3
Beskrivelse	da - 3
El-sikkerhed	da - 3
Anvendelse af forlængerledning	da - 3
Samling og justering	da - 4
Brugervejledning	da - 5
Vedligeholdelse	da - 5
Garanti	da - 6

## Tekniske data

		DW563(KC)	DW566K(C)
Spænding	V	230	230
Optagen effekt	W	600	650
Omdrejningstal/min ubelastet		0 - 1.150	0 - 1.150
Omdrejningstal/min belastet		0 - 820	0 - 820
Slagstyrke	J	2,4	2,4
Maksimal borekapacitet i stål/blødt træ/beton	mm	13/30/22	13/30/24
Mejlsling		nej	ja
Kerneboringskapacitet i bløde sten	mm	-	65
Borepatron		SDS-plus®	SDS-plus®
Kravediameter	mm	43	43
Vægt	kg	2,3	2,3

### Sikringer:

230 V maskiner	10 A
----------------	------

Følgende piktogrammer anvendes i denne håndbog:



Angiver risiko for personskade, livsfare eller ødelæggelse af værktøjet, hvis brugervejledningens instruktioner ikke følges.



Angiver risiko for elektrisk stød.

## EF-Overensstemmelseserklaring



### DW563/DW563KC/DW566K/DW566KC

DeWALT erklærer at disse værktøjer er konstrueret i henhold til EU-direktiverne: 89/392/EØF, 89/336/EØF, 73/23/EØF, EN 50144, EN 55104, EN 55014, EN 61000-3-2 & EN 61000-3-3.

For yderligere information bedes De venligst kontakte DeWALT på nedenstående adresse eller se bagsiden af brugervejledningen.

Lydniveauet er i overensstemmelse med EU-direktiverne 86/188/EØF & 89/392/EØF, målt i henhold til EN 50144:

		DW563(KC)	DW566K(C)
$L_{PA}$ (lydniveau)	dB(A)*	97	97
$L_{WA}$ (akustisk styrke)	dB(A)	105	105

\* ved operatørens øre



Anvend høreværn, hvis lydniveauet overstiger 85 dB(A).

Den vægtede geometriske middelværdi af accelerationsfrekvensen i henhold til EN 50144:

	DW563(KC)	DW566K(C)
	10 m/s <sup>2</sup>	10 m/s <sup>2</sup>

Kraftig højfrekvent interferens kan forårsage hastighedssvingninger på op til 20%. Disse forsvinder dog så snart interferensen stoppes.

Produktudviklingsdirektør  
Horst Großmann



DeWALT, Richard-Klinger-Straße 40,  
D-65510, Idstein, Tyskland

## **Sikkerhedsinstruktioner**

Læs brugsanvisningen igennem, inden maskinen tages i brug. Opbevar brugsanvisningen let tilgængeligt, så alle, der bruger maskinen, har adgang til brugsanvisningen. Foruden nedenstående instruktioner, bør Arbejdstilsynets regler altid følges.

### **ADVARSEL!**

Når man anvender elværktøj, skal følgende grundlæggende sikkerhedsinstruktioner altid følges for at nedsætte risikoen for elektriske stød, personskader og brand.

#### **1 Brug høreværn**

Lydniveaueet ved bearbejdning af forskellige materialer kan variere, af og til overstiger niveaueet 85 dB(A). For at beskytte sig selv, skal man altid anvende høreværn.

#### **2 Hold arbejdsområdet i orden**

Uordentlige arbejdsområder og arbejdsbænke indbyder til skader.

#### **3 Tænk på arbejdsmiljøets indfyldelse**

Udsæt ikke elværktøj for regn. Anvend ikke elværktøj på fugtige eller våde pladser. Sørg for en god belysning over arbejdsområdet. Anvend ikke elværktøj i nærheden af let antændelige væsker eller gasser.

#### **4 Beskyt dig mod elektriske stød**

Undgå kropskontakt med dele, der har jordforbindelse (f.eks. rør, radiatorer, komfurer, køleskabe).  
Ved ekstreme arbejdsforhold (f.eks. høj fugtighed, forekomst af metalstøv osv.) kan den elektriske sikkerhed øges ved at tilkoble en fejlstrømsafbryder.

#### **5 Hold børn borte**

Lad ikke andre personer komme i kontakt med elværktøj eller ledningen. Uvedkommende personer skal holdes væk fra arbejdsområdet.

#### **6 Opbevar værktøj sikkert**

Når elværktøjet ikke anvendes, skal det opbevares på et tørt, højt placeret sted, låst inde, uden for børns rækkevidde.

#### **7 Overbelast ikke elværktøj**

Man arbejder bedre og mere sikkert inden for det anførte effektområde.

#### **8 Brug det rigtige elværktøj**

Tving ikke elværktøj til at udføre arbejde, som er beregnet til kraftigere værktøj.  
Brug ikke værktøj til formål, det ikke er beregnet til, brug f.eks. ikke en håndrundsav til at save kviste eller brænde.

#### **9 Klæd dig rigtigt på**

Bær ikke løst hængende tøj eller smykker. De kan sidde fast i bevægelige dele.  
Gummihandsker og skridsikre sko anbefales ved udendørs arbejde. Brug håret, hvis du har langt hår.

#### **10 Brug beskyttelsesbriller**

Brug beskyttelsesbriller for at forhindre, at du får støv i øjnene, hvilket kan forårsage skade. Hvis der opstår meget støv, bruges også ansigtsmaske.

#### **11 Ledningen må ikke mishandles**

Bær aldrig værktøjet i ledningen og træk ikke i ledningen for at tage kontakten ud af stikket.  
Udsæt ikke ledningen for varme, olie eller skarpe kanter.

#### **12 Sæt arbejdsemnet fast**

Brug skruetvinger eller skruestik for at spænde arbejdsemnet fast. Det er sikrere end at bruge hånden, og du får begge hænder fri til arbejdet.

#### **13 Stræk dig ikke for meget**

Sørg for, at du altid har sikkert fodfæste og balance.

#### **14 Vedligehold værktøjet omhyggeligt**

Hold værktøjet skarpt og rent. Følg instruktionerne med hensyn til pasning og udskiftning af tilbehør.  
Kontroller elværktøjets ledning regelmæssigt og få den repareret hos et anerkendt serviceværksted, hvis den er beskadiget.  
Kontroller forlængerledninger regelmæssigt og udskift dem, hvis de er beskadigede. Hold håndtagene tørre, rene og fri for olie og fedt.

#### **15 Tag kontakten ud af stikket når elværktøjet ikke er i brug, inden service og ved udskiftning af tilbehør**

## 16 Fjern nøglerne

Kontroller at nøgler og justerværktøj er fjernet fra elværktøjet, inden det startes.

## 17 Undgå utilsigtet start

Bær ikke tændt elværktøj med fingeren på afbryderen. Sørg for, at afbryderen er slået fra, når du sætter kontakten i stikket.

## 18 Forlængerledninger udendørs

Udendørs må der kun anvendes forlængerledninger, der er godkendt til udendørs brug og mærkede til dette.

## 19 Vær opmærksom

Se på det, du gør. Brug din sunde fornuft. Brug ikke elværktøjet, når du er trætt.

## 20 Kontroller elværktøjet for skader, inden du tilslutter ledningen til vægsticket

Inden fortsat brug af elværktøjet, skal eventuelle beskadigede sikringsanordninger og andre defekte dele kontrolleres nøje for at finde ud af, om de fortsat kan fungere rigtigt og udføre den planlagte funktion. Kontroller at de bevægelige dele fungerer upåklageligt og ikke klemmer, at ingen dele er gået i stykker, at alle dele er rigtigt monterede, og at andre forhold, der kan påvirke driften, er i orden. En sikkerhedsanordning eller en anden del, som er beskadiget, skal repareres eller udskiftes af et anerkendt serviceværksted, hvis intet andet er anført i brugsanvisningen.

Fejlbehæftede afbrydere skal udskiftes hos et autoriseret serviceværksted. Brug ikke elværktøjet, hvis afbryderen ikke kan kobles til eller fra.

## 21 For din personlige sikkerhed

Brug kun tilbehør og dele, der er anbefalet i brugsanvisningen og katalogerne. Anvendelsen af andet værktøj eller tilbehør end det, der anbefales i brugsanvisningen eller katalogerne kan medføre risiko for personskader.

## 22 Få dit værktøj repareret hos et autoriseret DeWALT serviceværksted

Dette elværktøj overholder de relevante sikkerhedsforskrifter. For at undgå fare, må reparationer af eludstyr kun foretages af autoriserede elektrikere.

1 Kilet borepatron plus borepatronadapter (DW563KC/DW566KC)

1 Brugervejledning

1 Tegning

- Kontroller, at værktøjet, komponenter eller tilbehør ikke er blevet beskadiget under transporten.
- Tag dig tid til at læse og forstå denne brugervejledning, før du tager værktøjet i brug.

## Beskrivelse (fig. A)

Din DeWalt borehammer DW563(KC) er konstrueret med henblik på professionel boring, slagboring og skruetrækkerarbejde.

Din DeWALT borehammer DW566K(C) er konstrueret med henblik på professionel boring, slagboring, skruetrækkerarbejde og lettere mejslings-, nedrivningsopgaver, og kerneboring med hårdtmetal bor.

- 1 Afbryder med variabel hastighedskontrol
- 2 Låseknap
- 3 Omskifter for højre/venstregang
- 4 Funktionsvælger
- 5 Sidehåndtag
- 6 Dybdeanslag
- 7 Støvafskærmning
- 8 Værktøjsholder

## Sikkerhedskobling

Borehammeren er udstyret med en sikkerhedskobling, som reducerer det maksimale drejningsmoment, der overføres til brugeren i tilfælde af, at et bor blokeres. Denne funktion forhindrer også, at gearet og elmotoren går i stå. Sikkerhedskoblingen er indstillet fra fabrikken og kan ikke justeres.

## EI-sikkerhed

Elmotoren er kun beregnet til én spænding. Kontroller, at strømforsyningen svarer til spændingen på typeskiltet.



Dit DeWALT-værktøj er dobbeltisoleret i henhold til EN 50144; jordledning er derfor ikke påkrævet.

## Udskiftning af kabel eller stik

Ved udskiftning af kablet eller af stikket skal den bortskaffes på sikker måde. Et stik med blottede kobberledere er farlig, hvis den sættes i en strømførende kontakt.

## Kontroller emballagens indhold

Emballagen indeholder:

- 1 Borehammer
- 1 Sidehåndtag
- 1 Dybdeanslag
- 1 Kasse (kun K-Modeller)

## Anvendelse af forlænger kabel

Hvis der skal bruges forlænger kabel, skal der anvendes et kabel svarende til værktøjets strømforbrug. (Se de tekniske specifikationer.) Den mindste lederstørrelse er 1,5 mm<sup>2</sup>.

Ved anvendelse af en kabeltromle, skal kablet altid vindes helt ud.

## Samling og justering



Træk stikket ud af stikkontakten inden samling og justering.

### DW563/DW563KC - Valg af funktion (fig. B)

Borehammeren har to funktionsmåder:



Alm. boring:  
i stål, træ og plastik.



Slagboring:  
samtidig omdrejning og slag til boring i beton og murværk.

### DW566K/DW566KC - Valg af funktion (fig. B)

Borehammeren har tre funktionsmåder:



Alm. boring:  
i stål, træ og plastik.



Slagboring:  
samtidig omdrejning og slag til boring i beton og murværk og kerneboring med hårdtmetal bor.



Kun slagfunktion med spindellås:  
kun slag - til lettere mejslings- og nedrivningsarbejder.

- Vælg den ønskede funktion ved at dreje symbolet på funktionsvælgeren (4) mod værktøjets forende.
- Vedrørende skruetrækkerfunktion, se afsnittet „Brugsanvisninger“.

### Indsætning og udtagning af SDS-plus®-tilbehør (fig. C)

Disse modeller bruger SDS-plus® bor og -mejsler (se tværsnit af en SDS-plus® -skaft på fig. C).

- Rengør og påfør fedt på værktøjets skaft.

- Sæt skaft ind i værktøjsholderen (8).
- Skub værktøjet ned og drej det lidt, indtil det passer ind i rillerne.
- Træk i værktøjet for at sikre, at det er fastlåst. Hammerfunktionen kræver, at værktøjet skal kunne bevæge sig flere centimeter aksialt, når det er monteret i patronen.
- Værktøjet fjernes ved at trække patronens låsebøsning (9) tilbage og trække værktøjet ud af patronen.

### Montering af sidehåndtaget (fig. D)

Sidehåndtaget (5) kan monteres, så det passer både til højre- og venstrehåndede brugere.



Brug altid værktøjet med sidehåndtaget korrekt monteret.

- Løsn sidehåndtaget.
- For højrehåndede brugere sættes sidehåndtagskransen på den krave bag ved værktøjsholderen med håndtaget til venstre.
- For venstrehåndede brugere sættes sidehåndtagskransen på den krave bag ved værktøjsholderen med håndtaget til højre.
- Drej sidehåndtaget til den ønskede position og spænd det fast.

### Indstilling af boreddybde (fig. E)

- Indsæt det ønskede bor i patronen.
- Løsn sidehåndtaget (5).
- For dybdejusteringsstangen (6) gennem hullet i sidehåndtagskrans.
- Juster boreddybden som vist.
- Spænd sidehåndtaget.

### Omskifter for højre/venstregang (fig. F)

- Skub omskifteren for højre/venstregang (3) til venstre side for højregang. Se pilene på værktøjet.
- Skub omskifteren for højre/venstregang (3) til højre side for venstregang. Se pilene på værktøjet.



Værktøjet skal stå helt stille inden der vælges ny rotationsretning.

### Udskiftning af støvbeskyttelseskappen (fig. C)

Støvafskærmningen (7) forhindrer, at der kommer støv ind i mekanismen. Udskift omgående en slidt beskyttelseskappe.

- Træk værktøjsholderens låsekrave (9) tilbage og træk støvbeskyttelseskappen (7) af.
- Monter den nye støvbeskyttelseskappe.
- Frigør værktøjsholderens låsekrave.

### Hvordan man tilpasser borepatronadapter og borepatron

- Sluk for værktøjet.
- Skru den borepatron med nøgle på tråddenden af borpatronadapteren.
- Indsæt den forbundne borepatron med nøgle og adapter i værktøjet som om den er et standard SDS-plus®-tilbehør.
- Skru altid tilbehøret ind i den borepatron med nøgle benyttende alle tre huller.
- For fjernelse af borepatronen med nøgle, gør det samme som for fjernelse af et standard SDS-plus®-tilbehør.



- Benyt aldrig patronen med nøgle ved i hammerboring.

### Brugervejledning



- Overhold altid sikkerhedsinstruktionerne og gældende foreskrifter.
- Pas på du ikke borer ind i rør og ledninger.
- Anvend kun et let tryk på værktøjet (ca. 2-3 kg). Stort tryk øger ikke borehastigheden, men nedsætter værktøjets ydeevne og evt. også levetiden.
- Bor eller skru ikke for dybt for at undgå skade på støvbeskyttelseskappen.

### Afbryder (fig. A)

- Start værktøjet ved at trykke på afbryderen (1). Hastigheden reguleres ved at øge eller slække trykket på afbryderen.
- Om nødvendigt, tryk på låseknappen (2) for kontinuerlig drift og slip afbryderen. Låseknappen virker kun, når værktøjet kører for fuld hastighed i højregang.
- Værktøjet standses ved at slippe afbryderen.
- Når værktøjet er i kontinuerlig drift, standses det ved et hurtigt tryk på låseknappen, der herefter slippes. Sluk (OFF) altid for værktøjet, når arbejdet afsluttes og før stikket tages ud.

### Slagboring (fig. A)

- Vælg slagbor.
- Monter et passende SDS-plus® bor. Det bedste resultat opnås ved brug af bor af høj kvalitet med hårdmetalspids.
- Afmærk, hvor hullet skal bores.
- Pres værktøjet mod arbejdsområdet.
- Start værktøjet ved at trykke på afbryderen (1). Slagmekanismen skal fungere jævnt og værktøjet må ikke hoppe. Ved behov kan man øge presset på afbryderen.

### Boring (fig. A)

- Vælg boring.
- Følg anvisningerne for slagboring. Der findes specielle SDS-plus® adaptore med gevind til brug med standard 10 eller 13 mm patroner, hvorved tilbehør med lige skafter kan bruges.



- Brug aldrig standardpatroner ved slagboring.

### Skruetrækning (fig. A)

- Vælg boring.
- Vælg højre/venstregang.
- Monter den specielle SDS-plus® skruetrækkeradapter til brug med sekskantede skruetrækkerklinger.
- Sæt en passende skruetrækkerklinge i adapteren. Ved skrining af kærvskruer skal der altid anvendes klinger med kærvsøger.
- Tryk let på afbryderen (1) for at undgå at beskadige skruetøjet. Ved venstregang reduceres hastigheden automatisk for at gøre det let at fjerne skrue.

### DW566K/DW566KC - Mejsling

- For at kunne skifte fra borehamring til mejsling skal SDS-plus® mejslen først sættes i og man skal kontrollere om den er låst forsvarligt fast.
- Når der skiftes fra borehammertypen til mejseltypen skal mejslen drejes så den befinder sig i rette position. Hvis der er modstand når der skiftes type drejes mejslen let så den tager fat i spindellåsen.



- Hammeren er kun egnet til lettere mejslearbejde.
- Fremad/ bagud kontakten skal befinde sig i fremad positionen når der mejsles (hvis enheden befinder sig i bagud)

positionen kan den ikke nå op på sin fulde styrke).



- Brug ikke værktøjet til at blande eller pumpe let antændelige eller eksplosive væsker (benzin, alkohol, el.lign.).
- Bland eller rør ikke væsker som er mærket som antændelige.

Der findes forskellige typer af SDS-plus® bor og adaptere som ekstraudstyr. Nærmere oplysninger om tilbehør fås hos Deres forhandler.

## Vedligeholdelse

Dit elværktøj er fremstillet til at kunne fungere i meget lang tid med mindst mulig vedligeholdelse. For at værktøjet skal kunne fungere tilfredsstillende hele tiden, er det dog vigtigt, at værktøjet behandles korrekt og rengøres jævnligt.

- Borehammeren har ingen dele, der skal vedligeholdes af brugeren. Bring værktøjet til et autoriseret DeWalt værksted efter ca. 80 timers brug.
- Værktøjet afbryder automatisk, når kulbørsterne er slidte.



### Smøring

Dit elværktøj kræver ingen ekstra smøring.



### Rengøring

Hold ventilationshullerne åbne og rengør maskinhuset jævnligt med en blød klud.



## Opslidt værktøj og miljøet

Når din maskine er slidt op, beskyt da naturen ved ikke at kaste den bort sammen med almindeligt affald. Aflever den til et opsamlingssted i din kommune eller til et DeWalt serviceværksted.

### DeWALT service

Skulle der opstå fejl på produktet, indlever det altid til et autoriseret serviceværksted. Se aktuelt katalog/

prislister om yderligere information eller kontakt DeWALT.

På grund af forskning og udvikling kan ovenstående specifikationer ændres, hvilket ikke meddeles separat.

## GARANTI

### • 30 DAGE TILFREDS-KUNDE GARANTI •

Fuld tilfredshed eller pengene tilbage. Hvis du ikke er helt tilfreds med dit DeWALT-værktøj, kan du returnere værktøjet til forhandleren inden 30 dage efter købet og få dine penge refunderet eller værktøjet ombyttet. Værktøjet skal indleveres komplet, og købsnotaen skal forevises.

### • 1 ÅRS FRI VEDLIGEHOLDELSESERVICE •

Vedligeholdelsen eller service af dit DeWALT-værktøj inden for de første 12 måneder efter købet er gratis hos vore autoriserede serviceværksteder. Fri forebyggende service omfatter arbejds- og reservedelsomkostninger, udgifter til tilbehør dækkes ikke. Husk at medbringe kvitteringen.

### • ET ÅRS FULD GARANTI •

Hvis et DeWALT-værktøj bliver defekt på grund af materiale-eller produktionsfejl inden for de første 12 måneder fra købsdatoen, vil de defekte komponenter blive udskiftet gratis eller også udskiftes enheden uden beregning under følgende forudsætninger:

- At apparatet ikke er anvendt forkert.
- At der ikke er udført uautoriserede reparationer.
- At dateret købsnota forevises. Denne garanti tilbydes som en ekstra service og er et tillæg til forbrugers øvrige rettigheder.

Oplysninger om nærmeste DeWALT-autoriserede serviceværksted, se aktuelt katalog for videre information eller kontakt DeWALT.

# BOHRHAMMER DW563/DW563KC/ DW566K/DW566KC

## Herzlichen Glückwunsch!

Sie haben sich für ein Elektrowerkzeug von DeWALT entschieden, das die lange DeWALT-Tradition fortsetzt, nur ausgereifte und in zahlreichen Tests bewährte Qualitätsprodukte für den Fachmann anzubieten. Lange Jahre der Erfahrung und kontinuierliche Weiterentwicklung machen DeWALT zu Recht zu einem verlässlichen Partner aller professionellen Anwender.

## Inhaltsverzeichnis

Technische Daten	de - 1
EG-Konformitätserklärung	de - 1
Sicherheitshinweise	de - 2
Überprüfen der Lieferung	de - 3
Gerätebeschreibung	de - 3
Elektrische Sicherheit	de - 3
Verlängerungskabel	de - 4
Zusammenbauen und Einstellen	de - 4
Gebrauchsanweisung	de - 5
Wartung	de - 6
Garantie	de - 6

## Technische Daten

	DW563(KC)	DW566K(C)
Spannung	(Volt) 230	230
Leistungsaufnahme	(Watt) 600	650
Leerlaufdrehzahl	(min <sup>-1</sup> ) 0 - 1.150	0 - 1.150
Lastdrehzahl	(min <sup>-1</sup> ) 0 - 820	0 - 820
Schlagenergie	(J) 2,4	2,4
Max. Bohrleistung in		
Stahl/Holz/Beton	(mm) 13/30/22	13/30/24
Meißeln	nein	ja
Bohrleistung mit		
Bohrkrone in Mauerwerk(mm)	-	65
Werkzeugaufnahme	SDS-plus®	SDS-plus®
Spannhals-Durchmesser(mm)	43	43
Gewicht	(kg) 2,3	2,3

### Mindestabsicherung des Stromkreises:

230-V-Elektrowerkzeuge	10 A
------------------------	------

Folgende Symbole werden in dieser Anleitung verwendet:



Achtung: Verletzungsgefahr, Lebensgefahr oder mögliche Beschädigung des Elektrowerkzeuges infolge der Nichtbeachtung der Anweisungen dieser Anleitung!



elektrische Spannung

## EG-Konformitätserklärung



### DW563/DW563KC/DW566K/DW566KC

DeWALT erklärt hiermit, daß diese Elektrowerkzeuge entsprechend den Richtlinien und Normen 89/392/EWG, 89/336/EWG, 73/23/EWG, EN 50144, EN 55104, EN 55014, EN 61000-3-2 und EN 61000-3-3 konzipiert wurden.

Für weitere Informationen wenden Sie sich bitte an die Adresse weiter unten oder an eine der auf der Rückseite dieser Anleitung genannten Niederlassungen.

Die Höhe des Schalldrucks entspricht den Richtlinien der Europäischen Gemeinschaft 86/188/EWG und 89/392/EWG gemessen nach EN 50144:

	DW563(KC)	DW566K(C)
L <sub>PA</sub> (Schalldruck)	dB(A)* 97	97
L <sub>WA</sub> (Schalleistung)	dB(A) 105	105

\* Arbeitsplatzbezogener Emissionswert



Tragen Sie bei einem Schalldruck über 85 dB(A) einen Gehörschutz.

Gewichteter Effektivwert der Beschleunigung nach EN 50144:

DW563(KC)	DW566K(C)
10 m/s <sup>2</sup>	10 m/s <sup>2</sup>

Energiereiche, hochfrequente Störungen können Drehzahlchwankungen von bis zu 20% verursachen. Diese verschwinden jedoch, sobald die Störung abgeklungen ist.

Direktor Produktentwicklung  
Horst Großmann



DeWALT, Richard-Klinger-Straße 40,  
D-65510, Idstein, Deutschland

## Sicherheitshinweise

Beim Gebrauch von Elektrowerkzeugen sind zum Schutz gegen elektrischen Schlag, Verletzungs- und Feuergefahr die nationalen Sicherheitsvorschriften zu beachten. Lesen Sie folgende Sicherheitshinweise, bevor Sie das Elektrowerkzeug benutzen. Bewahren Sie diese Sicherheitshinweise gut auf!

### Allgemeines

- 1 Halten Sie Ihren Arbeitsbereich in Ordnung**  
Unordnung im Arbeitsbereich führt zu Unfallgefahren.
- 2 Berücksichtigen Sie Umgebungseinflüsse**  
Setzen Sie Elektrowerkzeuge keiner Nässe aus. Sorgen Sie für eine gute Beleuchtung des Arbeitsbereiches. Benutzen Sie Elektrowerkzeuge nicht in der Nähe von brennbaren Flüssigkeiten oder Gasen.
- 3 Schützen Sie sich vor elektrischem Schlag**  
Vermeiden Sie Körperberührung mit geerdeten Teilen, z.B. Rohren, Heizkörpern, Herden und Kühlschränken.  
Bei extremen Einsatzbedingungen (z.B. hohe Feuchtigkeit, Entwicklung von Metallstaub usw.) kann die elektrische Sicherheit durch Vorschalten eines Trenntransformators oder eines Fehlerstrom-(FI-)Schutzschalters erhöht werden.
- 4 Halten Sie Kinder fern!**  
Sorgen Sie dafür, daß andere Personen das Werkzeug oder Kabel nicht berühren, halten Sie speziell Kinder von Ihrem Arbeitsbereich fern.
- 5 Verlängerungskabel im Freien**  
Verwenden Sie bei Arbeiten im Freien nur dafür zugelassene und entsprechend gekennzeichnete Verlängerungskabel.
- 6 Bewahren Sie Ihre Werkzeuge sicher auf**  
Unbenutzte Werkzeuge sollten in trockenen, verschlossenen Räumen und für Kinder nicht erreichbar aufbewahrt werden.
- 7 Tragen Sie geeignete Arbeitskleidung**  
Tragen Sie keine weite Kleidung oder Schmuck. Sie können von sich bewegenden Teilen erfaßt werden. Beim Arbeiten im Freien sind Arbeitshandschuhe und rutschfestes Schuhwerk empfehlenswert. Tragen Sie bei langen Haaren ein Haarnetz.
- 8 Benutzen Sie eine Schutzbrille**  
und verwenden Sie eine Atemmaske bei staub- und spanerzeugenden Arbeiten.
- 9 Beachten Sie den Höchstschalldruck**  
Tragen Sie bei einem Schalldruck über 85 dB(A) einen geeigneten Gehörschutz.
- 10 Sichern Sie das Werkstück**  
Benutzen Sie Spannvorrichtungen oder einen Schraubstock, um das Werkstück festzuhalten. Es ist damit sicherer gehalten und ermöglicht die Bedienung des Elektrowerkzeuges mit beiden Händen.
- 11 Achten Sie auf einen sicheren Stand**  
Achten Sie auf einen sicheren Stand, um in jeder Arbeitsposition das Gleichgewicht zu halten.
- 12 Vermeiden Sie unbeabsichtigtes Einschalten**  
Tragen Sie keine an das Stromnetz angeschlossenen Elektrowerkzeuge mit dem Finger am EIN-/AUS-Schalter. Vergewissern Sie sich davon, daß der Schalter beim Anschluß an das Stromnetz ausgeschaltet ist.
- 13 Seien Sie stets aufmerksam**  
Konzentrieren Sie sich auf Ihre Arbeit. Gehen Sie vernünftig vor. Verwenden Sie das Werkzeug nicht, wenn Sie müde sind.
- 14 Ziehen Sie den Netzstecker**  
Schalten Sie das Gerät ab und warten Sie, bis das Werkzeug die Ruhestellung erreicht hat, bevor Sie den Arbeitsplatz verlassen. Bei Nichtgebrauch, vor der Wartung und beim Werkzeugwechsel ist der Netzstecker zu ziehen.
- 15 Lassen Sie keine Werkzeugschlüssel stecken**  
Überprüfen Sie vor dem Einschalten, ob die Schlüssel und Einstellwerkzeuge entfernt sind.
- 16 Benutzen Sie das richtige Werkzeug**  
Die bestimmungsgemäße Verwendung ist in dieser Betriebsanleitung beschrieben. Verwenden Sie keine zu schwachen Werkzeuge oder Vorsatzgeräte für schwere Arbeiten.



Mit dem richtigen Werkzeug erzielen Sie eine optimale Qualität und gewährleisten Ihre persönliche Sicherheit.

**Warnung!** Das Verwenden anderer als der in dieser Anleitung empfohlenen Vorsatzgeräte und Zubehörteile oder die Ausführung von Arbeiten mit diesem Elektrowerkzeug, die nicht der bestimmungsgemäßen Verwendung entsprechen, kann zu Unfallgefahren führen.

### 17 Behandeln Sie das Kabel sorgfältig

Tragen Sie das Werkzeug nicht am Kabel und benutzen Sie das Kabel nicht, um den Stecker aus der Steckdose zu ziehen. Schützen Sie das Kabel vor Hitze, Öl und scharfen Kanten.

### 18 Pflegen Sie Ihre Werkzeuge mit Sorgfalt

Halten Sie Ihre Werkzeuge scharf und sauber, um gut und sicher arbeiten zu können. Befolgen Sie die Wartungsvorschriften und die Hinweise für den Werkzeugwechsel. Kontrollieren Sie regelmäßig den Stecker und das Kabel und lassen Sie diese bei Beschädigung von einer DeWALT-Kundendienstwerkstatt erneuern. Kontrollieren Sie Verlängerungskabel regelmäßig und ersetzen Sie sie im Falle einer Beschädigung. Halten Sie alle Schalter trocken, sauber und frei von Öl und Fett.

### 19 Kontrollieren Sie Ihr Elektrowerkzeug auf Beschädigungen

Vor Gebrauch ist das Elektrowerkzeug auf einwandfreie und bestimmungsgemäße Funktion zu überprüfen. Überprüfen Sie, ob die beweglichen Teile einwandfrei funktionieren und ob Teile beschädigt sind. Sämtliche Teile müssen richtig montiert sein, um den einwandfreien Betrieb des Elektrowerkzeuges zu gewährleisten. Beschädigte Teile und Schutzvorrichtungen müssen vorschriftsgemäß repariert oder ausgewechselt werden. Benutzen Sie das Elektrowerkzeug nicht, wenn der Schalter defekt ist. Beschädigte Schalter müssen durch eine DeWALT-Kundendienstwerkstatt ersetzt werden.

### 20 Lassen Sie Reparaturen nur von einer DeWALT-Kundendienstwerkstatt ausführen

Dieses Elektrowerkzeug entspricht den einschlägigen Sicherheitsbestimmungen. Reparaturen dürfen nur von einer DeWALT-Kundendienstwerkstatt ausgeführt werden, andernfalls kann Unfallgefahr für den Betreiber entstehen.

- 1 Bohrhammer
- 1 Zusatzhandgriff
- 1 Bohrtiefenanschlag
- 1 Transportkoffer (nur für K-Modelle)
- 1 Zahnkranzbohrfutter + Bohrfutteradapter (DW563KC/DW566KC)
- 1 Bedienungsanleitung
- 1 Explosionszeichnung

- Vergewissern Sie sich, daß das Elektrowerkzeug sowie die Zubehörteile beim Transport nicht beschädigt wurden.
- Lesen Sie vor der Inbetriebnahme die Bedienungsanleitung gründlich durch.

### Gerätebeschreibung (Abb. A)

Ihr DeWalt-Bohrhammer DW563(KC) wurde für professionelle Bohr-, Hammerbohr- und Schraubarbeiten entwickelt. Ihr DeWALT-Bohrhammer DW566K(C) wurde für professionelle Bohr-, Hammerbohr-, Schraub-, Meißel- und Abbrucharbeiten sowie zum Bohren mit Karbidspitz-Bohrkrone entwickelt.

- 1 Drehzahl-Regelschalter
- 2 Arretierung EIN-/AUS-Schalter
- 3 Rechts-/Linkslaufschalter
- 4 Umschaltung Betriebsart
- 5 Zusatzhandgriff
- 6 Bohrtiefenanschlag
- 7 Staubkappe
- 8 Werkzeugaufnahme

### Sicherheitskupplung

Alle Bohrhämmer sind mit einer Sicherheitskupplung ausgerüstet. Sie begrenzt das maximale Drehmoment, sollte der Bohrer beim Arbeiten blockieren. Dadurch werden auch Getriebe und Motor vor Überlastung geschützt. Die Sicherheitskupplung wurde werkseitig eingestellt und kann nicht justiert werden.

### Elektrische Sicherheit

Der Elektromotor wurde nur für eine Spannung konzipiert. Überprüfen Sie deswegen, ob die Netzspannung der auf dem Typenschild des Elektrowerkzeuges angegebenen Spannung entspricht.



Ihr DeWALT-Elektrowerkzeug ist gemäß EN 50144 zweifach isoliert; ein Erdleiter ist aus diesem Grunde überflüssig.

### Überprüfen der Lieferung

Die Verpackung enthält:

**CH** Bei Ersatz des Netzkabels achten Sie auf Verwendung des Schweizer Netzsteckers. Typ 11 für Klasse II (Doppelisolierung) - Geräte

Typ 12 für Klasse I (Schutzleiter) - Geräte

**CH** Ortsveränderliche Geräte, die im Freien verwendet werden, müssen über einen Fehlerstromschutzschalter angeschlossen werden.

## Auswechseln des Netzkabels oder -steckers

Defekte Netzkabel oder -stecker dürfen nur von einem autorisierten Fachbetrieb ausgewechselt werden. Ausgetauschte Netzkabel oder -stecker müssen danach fachgerecht entsorgt werden.

## Verlängerungskabel

Verwenden Sie ein zugelassenes Verlängerungskabel, das für die Leistungsaufnahme des Elektrowerkzeugs ausreichend ist (vgl. technische Daten). Der Mindestquerschnitt beträgt 1,5 mm<sup>2</sup>. Rollen Sie das Kabel bei Verwendung einer Kabelrolle immer völlig aus.

Allgemein: Es dürfen nur Netzkabel des Typs HO7RN-F verwendet werden.

## Zusammenbauen und Einstellen



Ziehen Sie vor dem Zusammenbauen und Einstellen immer den Netzstecker.

### DW563/DW563KC - Einstellen der Betriebsart (Abb. B)

Ihr Bohrhammer verfügt über zwei Betriebsarten:



Bohren:  
Bohren in Stahl, Holz und Kunststoffen und zum Schrauben



Hammerbohren:  
gleichzeitiger Bohr- und Schlagbetrieb zum Bohren in Beton und Stein

### DW566K/DW566KC - Einstellen der Betriebsart (Abb. B)

Ihr Bohrhammer verfügt über drei Betriebsarten:



Bohren:  
Bohren in Stahl, Holz und Kunststoffen und zum Schrauben



Hammerbohren:  
gleichzeitiger Bohr- und Schlagbetrieb zum Bohren in Beton und Stein mit Karbidspitz-Bohrkrone



Hämmern mit Spindelarretierung:  
nur Schlagbetrieb - für Meißel- und Abbrucharbeiten.

- Wählen Sie die erforderliche Betriebsart, indem Sie den Schalter (4) zum entsprechenden Symbol am Gehäuse drehen.
- Schrauben: vgl. den Abschnitt „Gebrauchsanweisung“.

### Einsetzen und Entfernen von SDS-plus®-Zubehörteilen (Abb. C)

Für Ihren Bohrhammer werden SDS-plus®-Werkzeuge verwendet. Die Zeichnung in Abb. C zeigt einen Querschnitt des SDS-plus®-Werkzeugschaftes.

- Reinigen Sie den Werkzeugschaft und fetten Sie ihn ein.
- Stecken Sie den Werkzeugschaft in die Werkzeugaufnahme (8).
- Drücken Sie das Werkzeug bis zum Anschlag hinein und drehen Sie es, bis es einrastet.
- Überprüfen Sie die Werkzeugverriegelung, indem Sie am Werkzeug ziehen. Die axiale Bewegung des in der Werkzeugaufnahme arretierten Werkzeuges beträgt bei der Betriebsart Hammerbohren mehrere Millimeter.
- Ziehen Sie zum Entfernen des Werkzeuges den Arretiering der Werkzeugaufnahme (9) nach hinten und nehmen Sie das Werkzeug heraus.

### Montieren des Zusatzhandgriffes (Abb. D)

Der Zusatzhandgriff (5) kann für Links- und Rechtshänder montiert werden.

- Lösen Sie den Zusatzhandgriff, indem Sie den Griffteil entgegen dem Uhrzeigersinn drehen.
- Für Rechtshänder: schieben Sie den Klemmring des Zusatzhandgriffes über den Spannhals hinter der Werkzeugaufnahme (Handgriff links).

- Für Linkshänder: schieben Sie den Klemmring des Zusatzhandgriffes über den Spannhals hinter der Werkzeugaufnahme (Handgriff rechts).
- Drehen Sie den Zusatzhandgriff in die gewünschte Position und ziehen Sie ihn fest.



Vergewissern Sie sich vor Arbeitsbeginn immer, daß der Zusatzhandgriff einwandfrei montiert ist.

### **Einstellen der Bohrtiefe (Abb. E)**

- Setzen Sie den erforderlichen Bohrer ein.
- Lösen Sie den Zusatzhandgriff (5).
- Stecken Sie den Bohrtiefenanschlag (6) durch das Loch im Klemmring des Zusatzhandgriffes.
- Stellen Sie die Bohrtiefe gemäß der Abbildung ein.
- Ziehen Sie den Zusatzhandgriff fest.

### **Rechts-/Linkslaufschalter (Abb. F)**

- Schieben Sie den Schalter (3) nach links für Rechtslauf; vgl. die Pfeile am Werkzeug.
- Schieben Sie den Schalter (3) nach rechts für Linkslauf; vgl. die Pfeile am Werkzeug.



Warten Sie immer, bis der Motor völlig stillsteht und ändern Sie erst dann die Laufrichtung.

### **Auswechseln der Staubkappe (Abb. C)**

Die Staubkappe (7) verhindert, daß Staub in die Mechanik gelangt. Eine abgenutzte Staubkappe ist unverzüglich auszuwechseln.

- Ziehen Sie den Arretiering der Werkzeugaufnahme (9) nach vorne und nehmen Sie die Staubkappe (7) vom Werkzeug.
- Bringen Sie eine neue Staubkappe an.
- Lassen Sie den Arretiering der Werkzeugaufnahme los.

### **Montieren des Bohrfutters und des Bohrfutteradapters**

- Ziehen Sie den Netzstecker aus der Steckdose.
- Schrauben Sie das Bohrfutter auf das Gewinde des Bohrfutteradapters.
- Stecken Sie den Adapter und das Bohrfutter in die Bohrfutteraufnahme des Bohrhammers (in gleicher Weise wie ein SDS-Bohrer).
- Befestigen Sie das Werkzeug im Bohrfutter, indem Sie den Bohrfutterschlüssel in die drei

Löcher einsetzen und das Bohrfutter anziehen.

- Zum Entfernen des Bohrfutters gehen Sie wie zum Entfernen eines SDS®-Bohrers vor.



- Verwenden Sie das Bohrfutter nie zum Hammerbohren.

## **Gebrauchsanweisung**



- Beachten Sie immer die Sicherheitshinweise und die gültigen Vorschriften.
- Informieren Sie sich vor dem Arbeiten über den genauen Verlauf von Leitungen und Verkabelungen.
- Drücken Sie beim Arbeiten das Elektrowerkzeug nur leicht (ca. 2-3 kg) an. Übermäßiger Druck erhöht die Bohrgeschwindigkeit nicht, sondern beeinträchtigt lediglich die Leistung und verkürzt möglicherweise die Lebensdauer des Elektrowerkzeuges.
- Bohren oder schrauben Sie nicht zu tief, um Beschädigung des Staubdeckels zu vermeiden.

### **EIN- und AUSschalten (Abb. A)**

- EINschalten: betätigen Sie den Drehzahl-Regelschalter (1). Je tiefer der Drehzahl-Regelschalter gedrückt wird, um so höher ist die Drehzahl des Antriebsmotors.
- Drücken Sie bei Bedarf den Arretierknopf (2) für Dauerbetrieb und lassen Sie den Drehzahl-Regelschalter los. Der Arretierknopf funktioniert nur bei Höchstdrehzahl im Rechtslauf.
- AUSschalten: lassen Sie den Drehzahl-Regelschalter los.
- AUSschalten im Dauerbetrieb: drücken Sie kurz den Drehzahl-Regelschalter und lassen Sie ihn wieder los. Schalten Sie das Elektrowerkzeug bei Beendigung der Arbeiten immer auf AUS-Position. Nur wenn das Elektrowerkzeug ausgeschaltet ist, darf der Netzstecker aus der Steckdose gezogen werden.

### **Hammerbohren (Abb. A)**

- Wählen Sie die Betriebsart Hammerbohren (4).
- Setzen Sie das geeignete SDS-plus®-Werkzeug ein. Für beste Ergebnisse verwenden Sie Qualitätsbohrer mit Hartmetallschneide.

- Markieren Sie die Stelle, an der ein Loch gebohrt werden soll.
- Drücken Sie das Werkzeug auf die Markierung.
- Schalten Sie das Werkzeug ein, indem Sie den Drehzahl-Regelschalter (1) langsam durchdrücken, bis die gewünschte Drehzahl erreicht ist. Der Hämmermechanismus sollte gleichmäßig laufen und das Werkzeug sollte nicht zurückschlagen.

## Bohren (Abb. A)

- Wählen Sie die Betriebsart Bohren (4).
- Gehen Sie anschließend, wie unter Hammerbohren beschrieben, vor. Spezielle SDS-plus®-Gewindeadapter erlauben den Einsatz von handelsüblichen 10 mm oder 13 mm Bohrfuttern, so daß Zylinder-schaft-Bohrer verwendet werden können.



Verwenden Sie nie handelsübliche Bohrfutter zum Hammerbohren.

## Schrauben (Abb. A)

- Wählen Sie die Betriebsart Bohren (4).
- Wählen Sie die Laufrichtung (3).
- Setzen Sie den speziellen SDS-plus®-Schraubadapter für Sechskant-Schraubwerkzeuge ein.
- Setzen Sie das geeignete Schraubwerkzeug in den Adapter ein. Für das Verarbeiten von Schlitzschrauben sollten immer Einsatzwerkzeuge mit Führungshülse verwendet werden.
- Drücken Sie den Drehzahl-Regelschalter (1) langsam ein, um Schäden am Schraubenkopf zu vermeiden. Im Linkslauf wird die Drehzahl zum leichten Ausschrauben automatisch begrenzt.

## DW566K/DW566KC - Meißeln

- Bevor Sie von Hammerbohren auf Meißeln umschalten, setzen Sie den SDS-plus®-Meißel in die Werkzeugaufnahme ein und überprüfen Sie, ob er verriegelt ist.
- Wenn Sie von Hammerbohren auf Meißeln umschalten, drehen Sie den Meißel in die gewünschte Stellung. Falls Sie einen Widerstand spüren, drehen Sie den Meißel ein wenig, um die Spindelarretierung zu aktivieren.



- Der Bohrhämmer eignet sich nur für leichte Meißelarbeiten.
- Der Rechts-/Linkslaufschalter sollte für Meißelarbeiten auf Rechtslauf gestellt

werden (im Linkslauf erreicht der Bohrhämmer nicht seine Maximalleistung).



- Verwenden Sie das Elektrowerkzeug nicht zum Mischen oder Pumpen feuergefährlicher oder explosiver Flüssigkeiten (Benzin, Alkohol, usw.).
- Das Elektrowerkzeug darf nicht zum Mischen von entsprechend gekennzeichneten leicht entzündlichen Flüssigkeiten verwendet werden.

Mehrere SDS-plus®-Bohrer und -Adapter sind als Zubehör erhältlich.

Wenden Sie sich für nähere Informationen über das richtige Zubehör an Ihren DeWALT-Händler.

## Wartung

Ihr DeWALT-Elektrowerkzeug wurde für eine lange Lebensdauer und einen möglichst geringen Wartungsaufwand entwickelt.

Ein dauerhafter, einwandfreier Betrieb setzt eine regelmäßige Reinigung voraus.

- Der Bohrhämmer kann nicht vom Benutzer gewartet werden. Bringen Sie das Werkzeug nach etwa 80 Betriebsstunden in eine DeWalt-Kundendienstwerkstatt. Das Werkzeug schaltet sich automatisch aus, wenn die Kohlebürsten abgenutzt sind.



## Schmieren

Ihr Elektrowerkzeug erfordert keine zusätzliche Schmierung.



## Reinigung

Sorgen Sie dafür, daß die Lüftungsschlitze offen bleiben, und reinigen Sie das Gehäuse regelmäßig mit einem weichen Tuch.



### Recycling (nicht zutreffend für Österreich und die Schweiz)

Elektrowerkzeuge enthalten Roh- und Kunststoffe, die recycelt werden können und Stoffe, die fachgerecht entsorgt werden müssen. DeWALT und andere namhafte Hersteller von Elektrowerkzeugen haben ein Recycling-Konzept entwickelt, das dem Handel und dem Anwender eine problemlose Rückgabe von Elektrowerkzeugen ermöglicht. Ausgediente netz- und akkubetriebene DeWALT-Werkzeuge können beim Handel abgegeben oder direkt an DeWALT eingeschickt werden. Beim Recycling werden sortenreine Rohstoffe (Kupfer, Aluminium, etc.) und Kunststoffe gewonnen und nicht verwertbare Reststoffe verantwortungsvoll entsorgt. Voraussetzung für den Erfolg ist das Engagement von Anwendern, Handel und Markenherstellern.

## GARANTIE

### • 30 TAGE GELD ZURÜCK GARANTIE •

Wenn Sie mit der Leistung Ihres DeWALT-Elektrowerkzeuges nicht völlig zufrieden sind, können Sie es unter Vorlage des Original-Kaufbeleges ohne weiteres innerhalb von 30 Tagen bei Ihrem DeWALT-Händler im Original-Lieferumfang zurückgeben und erhalten Ihr Geld zurück. Die Geld zurück Garantie gilt nicht auf Zubehör.

### • 1 JAHR KOSTENLOSE INSPEKTION •

Innerhalb der ersten 12 Monate nach dem Kauf werden Wartungs- oder Kundendienstleistungen für Ihr DeWALT-Elektrowerkzeug unter Vorlage des Original-Kaufbeleges von einer DeWALT-Kundendienstwerkstatt ausgeführt. Diese Leistung ist im Kaufpreis eingeschlossen.

### • 1 JAHR GARANTIE •

Die Garantiefrist von 12 Monaten gilt für alle DeWALT-Elektrowerkzeuge und beginnt mit dem Kaufdatum, das durch die mit Händlerstempel versehene Garantiekarte bzw. durch den Original-Kaufbeleg nachgewiesen werden muß. In dieser Zeit garantieren wir:

- Kostenlose Beseitigung eventueller Störungen
- Kostenlosen Ersatz aller schadhafte Teile
- Kostenlosen und fachmännischen Reparaturservice
- Voraussetzung ist, daß der Fehler nicht auf unsachgemäße Behandlung zurückzuführen ist und nur Original-DeWALT-Zubehörteile verwendet wurden, die ausdrücklich von DeWALT als zum Betrieb mit DeWALT-Elektrowerkzeugen geeignet bezeichnet worden sind.

Den Standort Ihres nächstgelegenen Händlers oder Ihrer Kundendienst-Werkstatt erfahren Sie unter der entsprechenden Telefonnummer auf der Rückseite.

# HEAVY DUTY ROTARY HAMMER DRILL

## DW563/DW563KC/DW566K/DW566KC

### Congratulations!

You have chosen a DeWALT Power Tool. Years of experience, thorough product development and innovation make DeWALT one of the most reliable partners for professional Power Tool users.

### Table of contents

Technical data	en - 1
EC-Declaration of conformity	en - 1
Safety instructions	en - 2
Package contents	en - 3
Description	en - 3
Electrical safety	en - 3
Mains plug replacement (U.K. & Ireland only)	en - 3
Using an extension cable	en - 4
Assembly and adjustment	en - 4
Instructions for use	en - 5
Maintenance	en - 6
Guarantee	en - 7

### Technical data

		DW563(KC)	DW566K(C)
Voltage	V	230	230
(U.K. & Ireland only)	V	230/115	230/115
Power input	W	600	650
No load speed	min <sup>-1</sup>	0 - 1,150	0 - 1,150
Load speed	min <sup>-1</sup>	0 - 820	0 - 820
Impact energy	J	2.4	2.4
Maximum drilling range in steel/wood/concrete	mm	13/30/22	13/30/24
Chiselling		no	yes
Core drilling capacity in soft brick	mm	-	65
Tool holder		SDS-plus®	SDS-plus®
Collar diameter	mm	43	43
Weight	kg	2.3	2.3

### Fuses:

Europe	230 V tools	10 Amperes, mains
U.K. & Ireland	230 V tools	13 Amperes, in plugs

The following symbols are used throughout this manual:



Denotes risk of personal injury, loss of life or damage to the tool in case of non-observance of the instructions in this manual.



Denotes risk of electric shock.

### EC-Declaration of conformity



#### DW563/DW563KC/DW566K/DW566KC

DeWALT declares that these Power Tools have been designed in compliance with: 89/392/EEC, 89/336/EEC, 73/23/EEC, EN 50144, EN 55104, EN 55014, EN 61000-3-2 & EN 61000-3-3.

For more information, please contact DeWALT at the address below or refer to the back of the manual.

Level of sound pressure according to 86/188/EEC & 89/392/EEC, measured according to EN 50144:

		DW563(KC)	DW566K(C)
L <sub>DA</sub> (sound pressure)	dB(A)*	97	97
L <sub>WA</sub> (acoustic power)	dB(A)	105	105

\* at the operator's ear



Take appropriate measures for the protection of hearing if the sound pressure of 85 dB(A) is exceeded.

Weighted root mean square acceleration value according to EN 50144:

	DW563(KC)	DW566K(C)
	10 m/s <sup>2</sup>	10 m/s <sup>2</sup>

Powerful high frequent interference may cause speed oscillations up to 20%. These, however, disappear as soon as the interference is suppressed.

Director Engineering & Product Development  
Horst Großmann



DeWALT, Richard-Klinger-Straße 40,  
D-65510, Idstein, Germany

## Safety instructions

**When using Power Tools, always observe the safety regulations applicable in your country to reduce the risk of fire, electric shock and personal injury. Read the following safety instructions before attempting to operate this product.**

**Keep these instructions in a safe place!**

### General

#### 1 Keep work area clean

Cluttered areas and benches can cause accidents.

#### 2 Consider work area environment

Do not expose Power Tools to humidity. Keep work area well lit. Do not use Power Tools in the presence of inflammable liquids or gases.

#### 3 Guard against electric shock

Prevent body contact with earthed surfaces (e.g. pipes, radiators, cookers and refrigerators). For use under extreme conditions (e.g. high humidity, when metal swarf is being produced, etc.) electric safety can be improved by inserting an isolating transformer or a (FI) earth-leakage circuit-breaker.

#### 4 Keep children away

Do not let children come into contact with the tool or extension cord. Keep all people away from the work area.

#### 5 Extension cords for outdoor use

When the tool is used outdoors, always use extension cords intended for outdoor use and marked accordingly.

#### 6 Store idle tools

When not in use, Power Tools must be stored in a dry place and locked up securely, out of reach of children.

#### 7 Dress properly

Do not wear loose clothing or jewellery. They can be caught in moving parts. Preferably wear rubber gloves and non-slip footwear when working outdoors. Wear protective hair covering to keep long hair out of the way.

#### 8 Wear safety goggles

Also use a face or dust mask in case the operations produce dust or flying particles.

#### 9 Beware of maximum sound pressure

Take appropriate measures for the protection of hearing if the sound pressure of 85 dB(A) is exceeded.

#### 10 Secure workpiece

Use clamps or a vice to hold the workpiece. It is safer and it frees both hands to operate the tool.

#### 11 Do not overreach

Keep proper footing and balance at all times.

#### 12 Avoid unintentional starting

Do not carry the plugged-in tool with a finger on the switch. Be sure that the switch is released when plugging in.

#### 13 Stay alert

Watch what you are doing. Use common sense. Do not operate the tool when you are tired.

#### 14 Disconnect tool

Shut off power and wait for the tool to come to a complete standstill before leaving it unattended. Unplug the tool when not in use, before servicing or changing accessories.

#### 15 Remove adjusting keys and wrenches

Always check that adjusting keys and wrenches are removed from the tool before operating the tool.

#### 16 Use appropriate tool

The intended use is laid down in this instruction manual. Do not force small tools or attachments to do the job of a heavy-duty tool. The tool will do the job better and safer at the rate for which it was intended.

**Warning!** The use of any accessory or attachment or performance of any operation with this tool, other than those recommended in this instruction manual may present a risk of personal injury.

#### 17 Do not abuse cord

Never carry the tool by its cord or pull it to disconnect from the socket. Keep the cord away from heat, oil and sharp edges.

## 18 Maintain tools with care

Keep the tools in good condition and clean for better and safer performance. Follow the instructions for maintenance and changing accessories. Inspect the tool cords at regular intervals and, if damaged, have them repaired by an authorized DeWALT repair agent. Inspect the extension cords periodically and replace them if damaged. Keep all controls dry, clean and free from oil and grease.

## 19 Check for damaged parts

Before using the tool, carefully check it for damage to ensure that it will operate properly and perform its intended function. Check for misalignment and seizure of moving parts, breakage of parts and any other conditions that may affect its operation. Have damaged guards or other defective parts repaired or replaced as instructed. Do not use the tool if the switch is defective. Have the switch replaced by an authorized DeWALT repair agent.

## 20 Have your tool repaired by an authorized DeWALT repair agent

This Power Tool is in accordance with the relevant safety regulations. To avoid danger, electric appliances must only be repaired by qualified technicians.

## Package contents

The package contains:

- 1 Pistol Grip Heavy Duty Rotary Hammer Drill
  - 1 Side handle
  - 1 Depth adjustment rod
  - 1 Kitbox (K-models only)
  - 1 Keyed chuck + chuck adaptor (DW563KC/DW566KC)
  - 1 Instruction manual
  - 1 Exploded drawing
- Check for damage to the tool, parts or accessories which may have occurred during transport.
  - Take the time to thoroughly read and understand this manual prior to operation.

## Description (fig. A)

Your DeWalt Heavy Duty Rotary Hammer Drill DW563(KC) has been designed for professional drilling, hammer drilling and screwdriving applications.

Your DeWalt Heavy Duty Rotary Hammer Drill DW566K(C) has been designed for professional rotary and hammer drilling, screwdriving and light chipping, chiselling, demolition applications and for carbide tipped core drilling.

- 1 Variable speed switch
- 2 Lock-on button
- 3 Forward/reverse lever
- 4 Mode selector
- 5 Side handle
- 6 Depth adjustment rod
- 7 Dust cover
- 8 Tool holder

## Torque limiting clutch

All Rotary Hammer Drills are equipped with a torque limiting clutch that reduces the maximum torque reaction transmitted to the operator in case of jamming of a drill bit. This feature also prevents the gearing and electric motor from stalling. The torque limiting clutch has been factory-set and cannot be adjusted.

## Electrical safety

The electric motor has been designed for one voltage only. Always check that the power supply corresponds to the voltage on the rating plate.



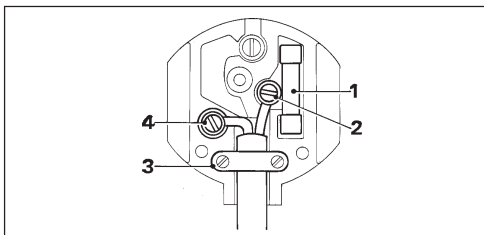
Your DeWALT tool is double insulated in accordance with EN 50144; therefore no earth wire is required.

## Mains plug replacement (U.K. & Ireland only)

- Should your mains plug need replacing and you are competent to do this, proceed as instructed below. If you are in doubt, contact an authorized DeWALT repair agent or a qualified electrician.
- Disconnect the plug from the supply.
- Cut off the plug and dispose of it safely; a plug with bared copper conductors is dangerous if engaged in a live socket outlet.
- Only fit 13 Amperes BS1363A approved plugs fitted with the correctly rated fuse (1).
- The cable wire colours, or a letter, will be marked at the connection points of most good quality plugs. Attach the wires to their respective points in the plug (see below). Brown is for Live (L) (2) and Blue is for Neutral (N) (4).



- Before replacing the top cover of the mains plug ensure that the cable restraint (3) is holding the outer sheath of the cable firmly and that the two leads are correctly fixed at the terminal screws.



Never use a light socket.  
Never connect the live (L) or neutral (N) wires to the earth pin marked E or  $\perp$ .

For 115 V units with a power rating exceeding 1500 W, we recommend to fit a plug to BS4343 standard.

### Using an extension cable

If an extension cable is required, use an approved extension cable suitable for the power input of this tool (see technical data). The minimum conductor size is 1.5 mm<sup>2</sup>. When using a cable reel, always unwind the cable completely. Also refer to the table below.

Conductor size (mm <sup>2</sup> )	Cable rating (Amperes)
0.75	6
1.00	10
1.50	15
2.50	20
4.00	25

Cable length (m)	
	7.5 15 25 30 45 60

Voltage	Amperes	Cable rating (Amperes)					
115	0 - 2.0	6	6	6	6	6	10
	2.1 - 3.4	6	6	6	6	15	15
	3.5 - 5.0	6	6	10	15	20	20
	5.1 - 7.0	10	10	15	20	20	25
	7.1 - 12.0	15	15	20	25	25	-
	12.1 - 20.0	20	20	25	-	-	-
230	0 - 2.0	6	6	6	6	6	6
	2.1 - 3.4	6	6	6	6	6	6
	3.5 - 5.0	6	6	6	6	10	15
	5.1 - 7.0	10	10	10	10	15	15
	7.1 - 12.0	15	15	15	15	20	20
	12.1 - 20.0	20	20	20	20	25	-

### Assembly and adjustment



Prior to assembly and adjustment always unplug the tool.

#### DW563/DW563KC - Selecting the operating mode (fig. B)

The Rotary Hammer Drill can be used in two operating modes:



Rotary drilling:  
for screwdriving, drilling into steel, wood and plastics



Hammer drilling:  
simultaneous rotating and impacting for concrete and masonry drilling

#### DW566K/DW566KC - Selecting the operating mode (fig. B)

The Rotary Hammer Drill can be used in three operating modes:



Rotary drilling:  
for screwdriving, drilling into steel, wood and plastics



Hammer drilling:  
simultaneous rotating and impacting for concrete and masonry drilling



Hammering only with spindle lock:  
impacting only - for light chipping, chiselling and demolition applications.

- Select the required operating mode by rotating the mode selector (4) towards the symbol on the gear housing.
- For screwdriving, refer to section "Instructions for use".

#### Inserting and removing SDS-plus® accessories (fig. C)

Your Rotary Hammer Drill uses SDS-plus® accessories (refer to the inset in fig. C for a cross-section of an SDS-plus® bit shank).

- Clean and grease the bit shank.
- Insert the bit shank into the tool holder (8).

- Push the bit down and turn it slightly until it fits into the slots.
- Pull on the bit to check if it is properly locked. The hammering function requires the bit to be able to move axially several centimetres when locked in the tool holder.
- To remove a bit pull back the tool holder locking sleeve (9) and pull out the bit.

### **Fitting the side handle (fig. D)**

The side handle (5) can be fitted to suit both RH- and LH-users.



Always use the tool with the side handle properly assembled.

- Loosen the side handle.
- For RH-users, slide the side handle clamp over the collar behind the tool holder, handle at the left.
- For LH-users, slide the side handle clamp over the collar behind the tool holder, handle at the right.
- Rotate the side handle to the desired position and tighten the handle.

### **Setting the drilling depth (fig. E)**

- Insert the required drill bit.
- Slacken the side handle (5).
- Fit the depth adjustment rod (6) through the hole in the side handle clamp.
- Adjust the drilling depth as shown.
- Tighten the side handle.

### **Forward/Reverse-lever (fig. F)**

- Push the forward/reverse-lever (3) to the LH-side for forward (RH) rotation. See arrows on tool.
- Push the forward/reverse-lever (3) to the RH-side for reverse (LH) rotation.



Always wait until the motor has come to a complete standstill before changing the direction of rotation.

### **Replacing the dust cover (fig. C)**

The dust cover (7) prevents dust ingress into the mechanism. Replace a worn dust cover immediately.

- Pull back the tool holder locking sleeve (9) and pull the dust cover (7) off.

- Fit the new dust cover.
- Release the tool holder locking sleeve.

### **How to fit the Chuck Adapter & Chuck**

- Unplug the tool.
- Screw the keyed chuck onto the threaded end of the chuck adapter.
- Insert the connected chuck and adapter in the tool as though it were a standard SDS-plus® bit.
- Always tighten the accessory into the keyed chuck using all three holes.
- To remove the chuck, proceed as for removing a standard SDS-plus® bit.



- Never use the keyed chuck in hammer drilling mode.

### **Instructions for use**



- Always observe the safety instructions and applicable regulations.
- Be aware of the location of pipework and wiring.
- Apply only a gentle pressure to the tool (approx. 2-3 kg). Excessive force does not speed up drilling but decreases tool performance and may shorten tool life.
- Do not drill or drive too deep to prevent damage to the dust cover.

### **Switching ON and OFF (fig. A)**

- To run the tool, press the variable speed switch (1). The pressure exerted on the variable speed switch determines the tool speed.
- If necessary, press the lock-on button (2) for continuous operation and release the variable speed switch. The lock-on button works only in full speed, forward rotation.
- To stop the tool, release the variable speed switch.
- To stop the tool in continuous operation, press the variable speed switch briefly and release it. Always switch OFF the tool when work is finished and before unplugging.

### **Hammer drilling (fig. A)**

- Select the hammer drilling mode (4).
- Insert the appropriate SDS-plus® bit. For best results use high quality carbide-tipped bits.
- Mark the spot where the hole is to be drilled.

- Press the tool against the workpiece.
- Switch the tool ON by pressing the variable speed switch (1). The hammer mechanism should run smoothly and the tool should not bounce. If necessary, increase the pressure on the switch.

### Rotary drilling (fig. A)

- Select the rotary drilling mode (4).
- Proceed as described for hammer drilling. Special SDS-plus® adaptors with threaded sections are available for use with standard 10 or 13 mm chucks to enable straight shank bits to be used.



Never use standard chucks in the hammer drilling mode.

### Screwdriving (fig. A)

- Select the rotary drilling mode (4).
- Select the direction of rotation (3).
- Insert the special SDS-plus® screwdriving adaptor for use with hexagonal screwdriver bits.
- Insert the appropriate screwdriver bit into the adaptor. When driving slotted head screws always use bits with a finder sleeve.
- Gently press the variable speed switch (1) to prevent damage to the screw head. In reverse (LH) rotation the tool speed is automatically reduced for easy screw removal.

### DW566K/DW566KC - Chipping and chiselling

- To switch from hammer drilling to chiselling, first insert the SDS-plus® chisel and check if it is properly locked.
- When switching from hammer drilling mode to chiselling mode, turn the chisel to the desired position. If you find resistance during mode change, turn the chisel slightly to engage the spindle lock.



- The hammer is only for light chiselling applications.
- The forward/reverse switch must be in the forward position when chiselling (in reverse the unit does not reach full power).



- Do not use this tool to mix or pump easily combustible or explosive fluids (benzene, alcohol, etc.).

- Do not mix or stir inflammable liquids labelled accordingly.

Various types of SDS-plus® drill bits and adaptors are available as an option.

Consult your dealer for further information on the appropriate accessories.

### Maintenance

Your DeWALT Power Tool has been designed to operate over a long period of time with a minimum of maintenance. Continuous satisfactory operation depends upon proper tool care and regular cleaning.

- The Rotary Hammer Drill is not user-serviceable. Take the tool to an authorized DeWalt repair agent after approximately 80 hours of use.
- The tool will automatically switch OFF when the carbon brushes are worn.



### Lubrication

Your Power Tool requires no additional lubrication.



### Cleaning

Keep the ventilation slots clear and regularly clean the housing with a soft cloth.



### Unwanted tools and the environment

Take your tool to an authorized DeWALT repair agent where it will be disposed of in an environmentally safe way.

## GUARANTEE

---

### • 30 DAY NO RISK SATISFACTION GUARANTEE •

If you are not completely satisfied with the performance of your DeWALT tool, simply return it within 30 days, complete as purchased, to a participating Dealer, or an authorized DeWALT repair agent, for a full refund or exchange. Proof of purchase must be produced.

### • ONE YEAR FREE SERVICE CONTRACT •

If you need maintenance or service for your DeWALT tool, in the 12 months following purchase, it will be undertaken free of charge at an authorized DeWALT repair agent. Proof of purchase must be produced. Includes labour and spare parts for Power Tools. Excludes accessories.

### • ONE YEAR FULL WARRANTY •

If your DeWALT product becomes defective due to faulty materials or workmanship within 12 months from the date of purchase, we guarantee to replace all defective parts free of charge or, at our discretion, replace the unit free of charge provided that:

- The product has not been misused.
- Repairs have not been attempted by unauthorized persons.
- Proof of purchase date is produced.

This guarantee is offered as an extra benefit and is additional to consumers statutory rights.

For the location of your nearest authorized DeWALT repair agent, please use the appropriate telephone number on the back of this manual.

# MARTILLO ROTATIVO CON PERCUSIÓN

## DW563/DW563KC/DW566K/DW566KC

### ¡Enhorabuena!

Usted ha optado por una herramienta eléctrica DeWALT. Muchos años de experiencia y una gran asiduidad en el desarrollo y la innovación de sus productos han convertido DeWALT en un socio muy fiable para el usuario profesional.

en caso de no respeto de las instrucciones en este manual.



Indica tensión eléctrica.

### CE Declaración de conformidad



#### DW563/DW563KC/DW566K/DW566KC

DeWALT certifica que estas herramientas eléctricas han sido construidas de acuerdo a las normas siguientes: 89/392/CEE, 89/336/CEE, 73/23/CEE, EN 50144, EN 55104, EN 55014, EN 61000-3-2 & EN 61000-3-3.

Para información más detallada, contacte a DeWALT, véase abajo o consulte el dorso de este manual.

El nivel de la presión acústica de acuerdo con las normas 86/188/CEE & 89/392/CEE, medida de acuerdo con EN 50144:

	DW563(KC)	DW566K(C)
$L_{DA}$ (presión acústica) dB(A)*	97	97
$L_{WA}$ (potencia acústica) dB(A)	105	105

\* al oído del usuario



Tome medidas adecuadas para proteger sus oídos cuando la presión acústica exceda el valor de 85 dB(A).

Valor cuadrático medio ponderado en frecuencia de la aceleración según EN 50144:

DW563(KC)	DW566K(C)
10 m/s <sup>2</sup>	10 m/s <sup>2</sup>

Las interferencias potentes de alta frecuencia pueden provocar oscilaciones de velocidad de hasta un 20%. Sin embargo, éstas desaparecen en cuanto se elimina la interferencia.

### Contenido

Características técnicas	es - 1
CE Declaración de conformidad	es - 1
Instrucciones de seguridad	es - 2
Verificación del contenido del embalaje	es - 3
Descripción	es - 3
Seguridad eléctrica	es - 3
Utilización de un cable de prolongación	es - 4
Montaje y ajustes	es - 4
Instrucciones para el uso	es - 5
Mantenimiento	es - 6
Garantía	es - 6

### Características técnicas

	DW563(KC)	DW566K(C)
Tensión	V 230	230
Potencia absorbida	W 600	650
Velocidad en vacío	min <sup>-1</sup> 0 - 1.150	0 - 1.150
Velocidad en carga	min <sup>-1</sup> 0 - 820	0 - 820
Energía del impacto	J 2,4	2,4

Capacidad de perforación en acero/madera/hormigón	mm 13/30/22	13/30/24
Cincelar	no	si
Taladrado con barrena cilíndrica hueca con punto de carburo	mm -	65
Portabrocas	SDS-plus®	SDS-plus®
Diámetro del collar	mm 43	43
Peso	kg 2,3	2,3

### Fusibles

Herramientas 230 V:	10 A
---------------------	------

En el presente manual figuran los pictogramas siguientes:



Indica peligro de lesiones, de accidentes mortales o de averías en la herramienta

Director Engineering & Product Development  
Horst Großmann



DeWALT, Richard-Klinger-Straße 40,  
D-65510, Idstein, Alemania

## Instrucciones de seguridad

**Al utilizar Herramientas Eléctricas, observe las reglas de seguridad en vigor en su país, a fin de reducir el riesgo de descarga eléctrica, de lesiones y de incendio. Lea las instrucciones de seguridad siguientes antes de utilizar este producto.**

**¡Conservar bien estas instrucciones de seguridad!**

### Generalidades

#### 1 Mantenga limpia el área de trabajo

Un área o un banco de trabajo en desorden aumentan el riesgo de accidentes.

#### 2 Tenga en cuenta el entorno del área de trabajo

No exponga las Herramientas Eléctricas a la humedad. Procure que el área de trabajo esté bien iluminada.

No utilice Herramientas Eléctricas en la proximidad de líquidos o gases inflamables.

#### 3 Protéjase contra las descargas eléctricas

Evite el contacto del cuerpo con las superficies conectadas a tierra (p. ej. tuberías, radiadores, cocinas eléctricas y refrigeradores).

Para aplicaciones de uso extremas (por ej. humedad elevada formación de polvo metálico, etc.), se puede aumentar la seguridad eléctrica a través de intercalar un transformador de separación o un interruptor de protección de corriente de defecto (FI).

#### 4 ¡Mantenga alejados a los niños!

No permita que otras personas toquen la herramienta o el cable de prolongación. Manténgales alejadas de su área de trabajo.

#### 5 Cables de prolongación para el exterior

Al trabajar fuera, utilice siempre cables de prolongación destinados al uso exterior y marcados en consecuencia para ello.

#### 6 Guarde las herramientas que no utiliza

Las Herramientas Eléctricas que no se utilizan, deben estar guardadas en un lugar seco, cerrado y fuera del alcance de los niños.

#### 7 Vista ropa de trabajo apropiada

No lleve vestidos anchos ni joyas. Estos podrían ser atrapados por piezas en movimiento. Para trabajos al exterior, se recomienda llevar guantes de goma y calzado de suela antideslizante. Si tiene el pelo largo, téngalo recogido y cubierto.

#### 8 Lleve gafas de protección

Utilice también una mascarilla si el trabajo ejecutado produce polvo u otras partículas volantes.

#### 9 Respete el nivel máximo de la presión acústica

Tome medidas adecuadas para la protección de los oídos cuando la presión acústica exceda el valor de 85 dB(A).

#### 10 Sujete bien la pieza de trabajo

Utilice abrazaderas o un torno para sujetar la pieza de trabajo. Es más seguro que sujetarla con la mano y le permite utilizar ambas manos para manejar la herramienta.

#### 11 No alargue demasiado su radio de acción

Mantenga un apoyo firme sobre el suelo y conserve el equilibrio en todo momento.

#### 12 Evite un arranque involuntario

No mantenga el dedo en el interruptor al transportar la herramienta enchufada. Asegúrese de que el interruptor esté en posición de parada al enchufar la herramienta.

#### 13 Esté siempre alerta

Mire lo que está haciendo. Use el sentido común. No maneje la herramienta cuando está cansado.

#### 14 Desenchufe la herramienta

Desconecte la herramienta y espere que esté completamente parada antes de dejarla sin vigilar. Desenchufe la herramienta cuando no se utilice y antes de proceder al mantenimiento o sustituir accesorios.

#### 15 Retire las llaves de maniobra

Antes de poner la herramienta en marcha, asegúrese de que las llaves y utensilios de reglaje hayan sido retirados.

#### 16 Utilice la herramienta adecuada

En este manual, se indica para qué uso está destinada la herramienta. No utilice herramientas o dispositivos acoplables de potencia demasiado débil para ejecutar trabajos pesados.

La herramienta funcionará mejor y con mayor seguridad al ser utilizada de acuerdo con sus características técnicas.

**¡ATENCIÓN!** El uso de accesorios o acoplamientos, o el uso de la herramienta misma distintos de los recomendados en este manual de instrucciones, puede dar lugar a lesiones de personas.

**17 Cuide el cable de alimentación**

No lleve la herramienta por el cable, ni tire del cable para desenchufar la herramienta. Proteja el cable del calor, del aceite y de las aristas vivas.

**18 Mantenga las herramientas asiduamente**

Mantenga sus herramientas afiladas y limpias para trabajar mejor y más seguro. Siga las instrucciones para el mantenimiento y la sustitución de accesorios. Verifique los cables de las herramientas con regularidad y, en caso de avería, llévelos a un Centro de Servicio DeWALT para que sean reparados. Inspeccione los cables de prolongación periódicamente y sustitúyalos cuando presenten defectos. Mantenga todos los mandos secos, limpios y libres de aceite y grasa.

**19 Comprobar que no haya partes averiadas**

Antes de utilizar la herramienta, compruebe que no haya averías, a fin de asegurar que funcionará correctamente y sin problemas. Compruebe que no haya desalineamiento o enganchamiento de piezas en movimiento, ni roturas de piezas, ni accesorios mal montados, ni cualquier otro defecto que pudiera perjudicar al buen funcionamiento de la herramienta. Haga reparar o sustituir los dispositivos de seguridad u otros componentes defectuosos según las instrucciones.

No utilice la herramienta cuando el interruptor esté defectuoso. Haga sustituir el interruptor en un Centro de Servicio DeWALT.

**20 Haga reparar su herramienta en un Centro de Servicio DeWALT**

Esta Herramienta Eléctrica cumple con las reglas de seguridad en vigor. Para evitar situaciones peligrosas, la reparación de Herramientas Eléctricas debe ser efectuada únicamente por un técnico competente.

**Verificación del contenido del embalaje**

El paquete contiene:

- 1 Martillo rotativo con percusión
- 1 Empuñadura lateral
- 1 Tope de profundidad

- 1 Caja de transporte (solo modelos K)
- 1 Broca con llave + adaptador de broca (DW563KC/DW566KC)
- 1 Manual de instrucciones
- 1 Dibujo despiezado

- Compruebe si la herramienta, piezas o accesorios han sufrido algún daño durante el transporte.
- Tómese el tiempo necesario para leer y comprender este manual antes de utilizar la herramienta.

**Descripción (fig. A)**

El martillo rotativo con percusión DeWALT DW563(KC) está diseñado para aplicaciones profesionales que hacen necesario el uso de martillo rotativo, taladro con percusión y atornillador.

El martillo rotativo con percusión DeWALT DW566K(C) está diseñado para aplicaciones profesionales, tales como las de perforar, perforar con percusión, atornillar, cincelado ligero, y taladrado con barrena cilíndrica hueca con punta de carburo.

- 1 Conmutador de velocidad variable
- 2 Botón de funcionamiento continuo
- 3 Conmutador de inversión de la rotación
- 4 Selector de modo
- 5 Empuñadura lateral
- 6 Varilla de ajuste de profundidad
- 7 Guardapolvo
- 8 Portaherramientas

**Embrague limitador de torsión**

Todos los martillos están provistos de un embrague limitador de torsión, el cual reduce el par de torsión transmitido al usuario, al quedarse atascada una broca. Esta característica impide también el calado del engranaje y del motor eléctrico. El embrague limitador de torsión es ajustado en la fábrica y no puede ser ajustado luego por el usuario.

**Seguridad eléctrica**

El motor eléctrico ha sido diseñado para un solo voltaje. Compruebe siempre que el voltaje de la red corresponde al valor indicado en la placa de características.



Su herramienta DeWALT tiene doble aislamiento, conforme a la norma EN 50144; por consiguiente, no se requiere conexión a tierra.

## Sustitución de cable o enchufe

Al sustituir el cable o el enchufe hágalo con sumo cuidado: un enchufe con conectores de cobre desprotegidos es peligroso si se conecta a una toma de corriente activa.

## Utilización de un cable de prolongación

En caso de que sea necesario utilizar un cable de prolongación, deberá ser un cable de prolongación aprobado, adecuado para la potencia de esta herramienta (véanse las características técnicas). La sección mínima de conductor es de 1,5 mm<sup>2</sup>. Si utiliza un carrete de cable, desenrolle siempre el cable completamente.

## Montaje y ajustes



Desenchufe la herramienta antes de proceder con el montaje y los ajustes.

### DW563/DW563KC - Seleccionar el modo de operación (fig. B)

Los martillos percutores pueden usarse en dos modos operativos:



Taladrado rotativo: atornillar, taladrar en el acero, madera y materias plásticas



Taladrado con percusión: rotación y percusión simultáneas para taladrar hormigón y ladrillos

### DW566K/DW566KC - Seleccionar el modo de operación (fig. B)

Los martillos percutores pueden usarse en tres modos operativos:



Taladrado rotativo: atornillar, taladrar en el acero, madera y materias plásticas



Taladrado con percusión: rotación y percusión simultáneas para taladrar hormigón y ladrillos y taladrado con barrena cilíndrica hueca con punta de carburo



Percusión sólo con bloqueo por acanaladura:  
percusión sólo - para cincelado ligero.

- Seleccione el modo de funcionamiento necesario haciendo girar el selector de modo (4) en el sentido del símbolo de la caja de engranajes.
- Si necesita atornillar, consulte el apartado «Instrucciones de funcionamiento».

### Insertar y desmontar los accesorios SDS-plus® (fig. C)

Estos modelos usan las brocas y los cinceles de SDS-plus® (véase la inserción en la fig. C para un corte transversal de una cola de broca SDS-plus®).

- Limpie y engrase el vástago de la punta.
- Inserte el vástago de la punta en el portaherramientas (8).
- Empuje la punta hacia adentro y hágala girar levemente hasta que encaje en las cavidades.
- Tire de la broca para verificar si está bien sujeta.
- Para desmontar una broca, desbloquee el portaherramientas (9) como descrito anteriormente.

### Instalación de la empuñadura lateral (fig. D)

La empuñadura lateral (5) puede instalarse de modo que sirva tanto a usuarios diestros como zurdos.



Use siempre la herramienta con la empuñadura lateral correctamente montada.

- Afloje la empuñadura lateral.
- Para usuarios diestros, deslice el sujetador de la empuñadura lateral sobre el collarín situado detrás del portaherramientas, con la empuñadura a la izquierda.
- Para usuarios zurdos, deslice el sujetador de la empuñadura lateral sobre el collarín situado detrás del portaherramientas, con la empuñadura a la derecha.
- Haga girar la empuñadura lateral hasta la posición que desee y ajústela.

### Ajuste de la profundidad de perforación (fig. E)

- Inserte la broca apropiada en el portaherramientas.
- Afloje la empuñadura lateral (5).
- Inserte el tope de profundidad (6) en el orificio del sujetador de la empuñadura lateral.



- Ajuste la profundidad de taladrado de la manera indicada.
- Apriete la empuñadura lateral.

### Selector de inversión de la rotación (fig. F)

- Desplace el selector de inversión de la rotación (3) al lado de la izquierda para la rotación hacia adelante (hacia la derecha). Observe las flechas en la herramienta.
- Desplace el selector de inversión de la rotación (3) al lado de la derecha para la rotación inversa (hacia la izquierda).



Espera siempre hasta que el motor esté completamente parado antes de cambiar el sentido de rotación.

### Sustitución del guardapolvos (fig. C)

El guardapolvos (7) impide la entrada de polvo en el mecanismo. Los guardapolvos desgastados deben sustituirse de inmediato.

- Deslice hacia atrás el manguito del portaherramientas (9) y extraiga el guardapolvos (7).
- Instale el nuevo guardapolvos.
- Suelte el manguito del portaherramientas.

### Cómo ajustar el Adaptador de Broca y la Broca

- Desenchufe la herramienta.
- Rosque la broca con llave en el extremo roscado del adaptador de broca.
- Introduzca la broca conectada y el adaptador en la herramienta como si fuera una broca estándar SDS-plus®
- Apriete siempre el accesorio en la broca con llave, utilizando los tres agujeros.
- Para sacar la broca, proceda de la misma forma que para sacar una broca estándar SDS-plus®.



- No debe nunca utilizar la broca con llave a modo de martillo perforador.

### Instrucciones para el uso



- Respete siempre las instrucciones de seguridad y las normas de aplicación.
- Infórmese sobre la ubicación de tuberías y de cables eléctricos.
- Sólo se debe ejercer una ligera presión sobre la herramienta (aprox. 2-3 kg).

Una presión excesiva no acelera el taladrado o cincelado, sino que reduce la efectividad de la herramienta e incluso puede reducir su vida útil.

- No taladre ni introduzca la punta a demasiada profundidad para no dañar el guardapolvos.

### Para poner en funcionamiento (fig. A)

- Para poner en funcionamiento, pulse el conmutador de velocidad variable (1). La presión determina la velocidad.
- Si es necesario, pulse el botón de funcionamiento continuo (2) y suelte el conmutador de velocidad variable. El botón de funcionamiento continuo sólo funciona con velocidad máxima y rotación hacia la derecha.
- Para parar la herramienta, suelte el conmutador de velocidad variable.
- Para parar la herramienta en modo de funcionamiento continuo, pulse brevemente el conmutador de velocidad variable y suéltelo. Siempre se debe apagar la herramienta al acabar de trabajar y antes de desconectarla de la red.

### Perforación de percusión (fig. A)

- Seleccione el modo de percusión.
- Introduzca la broca SDS-plus® adecuada. Para obtener los mejores resultados, utilice herramientas con punta de carburo de alta calidad.
- Marque el punto a ser perforado.
- Presione la herramienta contra el material.
- Ponga la herramienta en marcha presionando el conmutador de velocidad variable (1). El mecanismo de percusión deberá marchar con suavidad, sin que la herramienta dé golpes. Si es necesario, aumente la presión sobre el conmutador.

### Taladrado rotativo

- Seleccione el modo de perforación.
- Proceda de la manera descrita para el taladrado con percusión. Están disponibles adaptadores SDS-plus® especiales con secciones roscadas para su uso con portabrocas de 10 o 13 mm que permiten la utilización de brocas de vástago recto.



No utilice nunca portabrocas estándar en el modo de taladrado con percusión.

## Atornillar (fig. A)

- Seleccione el modo de perforación.
- Seleccione el sentido de la rotación.
- Inserte el adaptador de destornillador SDS-plus® especial para utilizar puntas destornilladoras hexagonales.
- Introduzca el destornillador adecuado en el adaptador. Cuando trabaje con tornillos de cabeza ranurada, utilice siempre destornilladores con mango buscador.
- Presione suavemente el conmutador de velocidad variable (1) para no dañar la cabeza del tornillo. Cuando funciona en rotación inversa (a la izquierda), la velocidad de la herramienta disminuye de manera automática para facilitar la extracción de los tornillos.

## DW566K/DW566KC - Escodar y cincelar

- Para cambiar de la perforación de martillo al cincelado, primero inserte el cincel SDS-plus® y compruebe que está bien sujeto.
- Al cambiar del modo de perforación de martillo al de cincelado, gire el cincel hasta la posición deseada. Si nota resistencia al cambiar de modo, gire el cincel ligeramente para que encaje con el cierre del eje.



- El martillo sólo se utiliza para aplicaciones de cincelado ligeras.
- El interruptor de avance/retroceso debe estar en la posición de avance al cincelar (en posición de retroceso la unidad no alcanza su máxima potencia).



- No utilice esta herramienta para mezclar o bombear líquidos combustibles o explosivos (bencina, alcohol, etc.).
- No mezclar o remover líquidos inflamables.

Hay disponibles como opción varios tipos de brocas y adaptadores SDS-plus®.

Consulte a su proveedor si desea información más detallada sobre los accesorios apropiados.

## Mantenimiento

Su herramienta eléctrica DeWALT ha sido diseñada para funcionar mucho tiempo con un mínimo de mantenimiento. El funcionamiento satisfactorio depende del buen cuidado de la herramienta y de una limpieza frecuente.

- El martillo rotativo con percusión no está diseñado para que lo repare el usuario. Lleve la herramienta a un agente DeWalt autorizado al cumplirse aproximadamente 80 horas de uso. La herramienta se apagará automáticamente cuando las escobillas de carbono se encuentren desgastadas.



## Lubricación

Su herramienta eléctrica no requiere lubricación adicional.



## Limpieza

Evite que se obturen las ranuras de ventilación y limpie el exterior con regularidad utilizando un paño suave.



## Herramientas desechadas y el medio ambiente

Lleve la herramienta vieja a un Centro de Servicio DeWALT, donde será eliminada sin efectos perjudiciales para el medio ambiente.

## GARANTÍA

### • 30 DÍAS DE SATISFACCIÓN COMPLETA •

Si no queda totalmente satisfecho con su herramienta DEWALT, contacte con su Centro de Servicio DEWALT. Presente su reclamación, juntamente con la máquina completa, así como la factura de compra y le será presentada la mejor solución.

### • UN AÑO DE SERVICIO GRATUITO •

Si necesita mantenimiento o servicio técnico para su herramienta DEWALT en los 12 meses siguientes a la compra, podrá obtenerlos gratuitamente en un Centro de Servicio DEWALT. Para ello es imprescindible presentar la prueba de compra. Incluye mano de obra y piezas para las Herramientas Eléctricas. No se incluye los accesorios.

### • UN AÑO DE GARANTÍA •

Si su producto DEWALT presenta algún defecto debido a fallos de materiales o mano de obra en los 12 meses siguientes a la fecha de compra, le garantizamos la sustitución gratuita de todas las piezas defectuosas siempre y cuando:

- El producto no haya sido utilizado inadecuadamente.
- No se haya intentado su reparación por parte de una persona no autorizada.
- Se presente la prueba de compra.

Para la localización del Centro de Servicio DEWALT más cercano, consulte el dorso de este manual.

# MARTEAU ELECTROPNEUMATIQUE

## DW563/DW563KC/DW566K/DW566KC

### Félicitations!

Vous avez choisi un outil électrique DeWALT. Depuis de nombreuses années, DeWALT produit des outils électriques adaptés aux exigences des utilisateurs professionnels.

### Table des matières

Caractéristiques techniques	fr - 1
Déclaration CE de conformité	fr - 1
Instructions de sécurité	fr - 2
Contenu de l'emballage	fr - 3
Description	fr - 3
Sécurité électrique	fr - 3
Câbles de rallonge	fr - 3
Assemblage et réglage	fr - 4
Mode d'emploi	fr - 5
Entretien	fr - 6
Garantie	fr - 6

### Caractéristiques techniques

	DW563(KC)	DW566K(C)
Tension	V 230	230
Puissance absorbée	W 600	650
Vitesse à vide	tr/mn 0 - 1.150	0 - 1.150
Vitesse en charge	tr/mn 0 - 820	0 - 820
Energie d'impact	J 2,4	2,4
Capacité de perçage		
acier/bois/béton	mm 13/30/22	13/30/24
Burinage	non	oui
Capacité de perçage		
dans la maçonnerie		
avec foret trépan	mm -	65
Porte-outil	SDS-plus®	SDS-plus®
Diamètre du collet	mm 43	43
Poids	kg 2,3	2,3

#### Fusible:

Outils 230 V	10 A
--------------	------

Les symboles suivants sont utilisés dans le présent manuel:



En cas de non-respect des instructions dans le présent manuel, il y a risque de

blesseure, danger de mort ou possibilité de dégradation de l'outil.



Dénote la présence de tension électrique.

### Déclaration CE de conformité



#### DW563/DW563KC/DW566K/DW566KC

DeWALT déclare que ces outils ont été mis au point en conformité avec les normes 89/392/CEE, 89/336/CEE, 73/23/CEE, EN 50144, EN 55104, EN 55014, EN 61000-3-2 & EN 61000-3-3.

Pour de plus amples informations, contacter DeWALT à l'adresse ci-dessous ou se reporter au dos de ce manuel.

Niveau de pression acoustique suivant 86/188/CEE & 89/392/CEE, mesuré suivant EN 50144:

	DW563(KC)	DW566K(C)
$L_{pA}$ (pression acoustique) dB(A)*	97	97
$L_{WA}$ (puissance acoustique) dB(A)	105	105

\* à l'oreille de l'opérateur



Prendre les mesures nécessaires pour la protection de l'ouïe lorsque le niveau de pression acoustique est supérieur à 85 dB(A).

Valeur moyenne pondérée du carré de l'accélération suivant EN 50144:

DW563(KC)	DW566K(C)
10 m/s <sup>2</sup>	10 m/s <sup>2</sup>

Des interférences très puissantes risquent d'entraîner des variations de la vitesse pouvant atteindre 20%. Ces variations cessent dès que les interférences disparaissent.

Directeur de développement produits  
Horst Großmann



DEWALT, Richard-Klinger-Straße 40,  
D-65510, Idstein, Allemagne

## Instructions de sécurité

**Afin de réduire le risque de décharge électrique, de blessure et d'incendie lors de l'utilisation d'outils électriques, observer les consignes de sécurité fondamentales en vigueur. Lire et observer les instructions avant d'utiliser l'outil. Conserver ces instructions de sécurité!**

### Généralités

#### 1 Tenir votre aire de travail propre et bien rangée

Le désordre augmente les risques d'accident.

#### 2 Tenir compte des conditions ambiantes

Ne pas exposer les outils électriques à l'humidité. Veiller à ce que l'aire de travail soit bien éclairée. Ne pas utiliser d'outils électriques en présence de liquides ou de gaz inflammables.

#### 3 Attention aux décharges électriques

Éviter le contact corporel avec des éléments reliés à la terre, comme par exemple tuyaux, radiateurs, cuisinières électriques et réfrigérateurs. Sous des conditions de travail extrêmes (par exemple: humidité élevée, dépôt de poussières métalliques, etc.) la sécurité électrique peut être augmentée en insérant un transformateur d'isolation ou un disjoncteur différentiel (FI).

#### 4 Tenir les enfants éloignés

Ne pas permettre que d'autres personnes touchent l'outil ou le câble de rallonge. Les tenir éloignées de votre travail.

#### 5 Câble de rallonge pour l'extérieur

À l'extérieur, n'utiliser que des câbles de rallonge homologués portant le marquage correspondant.

#### 6 Ranger vos outils dans un endroit sûr

Ranger les outils non utilisés dans un endroit sec, fermé à clé et hors de la portée des enfants.

#### 7 Porter des vêtements de travail appropriés

Ne pas porter de vêtements flottants ou de bijoux. Ils pourraient être happés par les pièces

en mouvement. Lors de travaux à l'extérieur, il est recommandé de porter des gants en caoutchouc et des chaussures à semelle anti-dérapante. Le cas échéant, porter une garniture convenable retenant les cheveux longs.

#### 8 Porter des lunettes de protection

Utiliser aussi un masque si le travail exécuté produit de la poussière ou des copeaux volants.

#### 9 Attention au niveau de pression acoustique

Prendre les mesures nécessaires pour la protection de l'ouïe lorsque le niveau de pression acoustique est supérieur à 85 dB(A).

#### 10 Bien fixer la pièce à travailler

Pour plus de sécurité, fixer la pièce à travailler avec un dispositif de serrage ou un étau. Ainsi, vous aurez les deux mains libres pour manier l'outil.

#### 11 Adopter une position confortable

Toujours tenir les deux pieds à terre et garder l'équilibre.

#### 12 Éviter tout démarrage involontaire

Ne pas porter l'outil en ayant un doigt placé sur l'interrupteur. Mettre l'interrupteur en position d'arrêt avant de mettre la fiche dans la prise.

#### 13 Faire preuve de vigilance

Observer votre travail. Faire preuve de bon sens. Ne pas employer l'outil en cas de fatigue.

#### 14 Enlever la fiche de la prise

Débrancher l'outil et attendre qu'il soit complètement immobilisé avant de le laisser, de procéder à l'entretien ou au changement d'accessoires.

#### 15 Enlever les clés de réglage

Avant de mettre l'outil en marche, retirer les clés et outils de réglage.

#### 16 Utiliser l'outil adéquat

Le domaine d'utilisation de l'outil est décrit dans le présent manuel. Ne pas utiliser d'outils ou d'accessoires de trop faible puissance pour exécuter des travaux lourds. Ne pas utiliser des outils à des fins et pour des travaux pour lesquels ils n'ont pas été conçus.

**Attention!** L'utilisation d'accessoires autres que ceux recommandés dans le présent manuel pourrait entraîner un risque de blessure. Utiliser l'outil conformément à sa destination.

#### 17 Préserver le câble d'alimentation

Ne pas porter l'outil par le câble et ne pas tirer sur celui-ci pour débrancher la fiche de la prise. Préserver le câble de la chaleur, de l'huile et des arêtes vives.

## 18 Entretenir vos outils avec soin

Maintenir vos outils affûtés et propres afin de travailler mieux et plus sûrement. Observer les instructions d'entretien de changement d'accessoires. Vérifier régulièrement l'état du câble d'alimentation et, s'il est endommagé, le faire changer par votre Service agréé DeWALT. Vérifier périodiquement le câble de rallonge et le remplacer s'il est endommagé. Maintenir les poignées sèches et exemptes d'huile et de graisse.

## 19 Contrôler si votre outil est endommagé

Avant d'utiliser l'outil, vérifier qu'il n'est pas endommagé. Pour cela, contrôler l'alignement des pièces en mouvement et leur grippage éventuel. Tous les composants doivent être montés correctement et remplir les conditions pour garantir le fonctionnement impeccable de l'outil. Faire réparer ou échanger tout dispositif de sécurité et toute pièce endommagée conformément aux instructions. Ne pas utiliser l'outil quand l'interrupteur est défectueux. Faire remplacer l'interrupteur par un Service agréé DeWALT.

## 20 Faire réparer votre outil par un Service agréé DeWALT

Cet outil est conforme aux consignes de sécurité en vigueur. La réparation des outils électriques est strictement réservée aux personnes qualifiées.

## Contenu de l'emballage

L'emballage contient:

- 1 Marteau électropneumatique
- 1 Poignée latérale
- 1 Butée de profondeur
- 1 Coffret de transport (seulement pour modèles K)
- 1 Mandrin à clé & adaptateur (DW563KC/DW566KC)
- 1 Manuel d'instructions
- 1 Dessin éclaté

- Vérifier si l'outil, les pièces ou les accessoires ne présentent pas de dommages dus au transport.
- Prendre le temps de lire et de comprendre à fond le présent manuel avant de mettre votre outil en marche.

## Description (fig. A)

Votre marteau électropneumatique DeWALT type DW563(KC) a été conçu pour une utilisation professionnelle dans le domaine du perçage, avec ou sans percussion, et du vissage.

Votre marteau électropneumatique DeWALT type DW566K(C) a été conçu pour une utilisation professionnelle dans le domaine du perçage avec ou sans percussion, du vissage et pour de légers travaux de burinage, rainurage, démolition et pour perçage avec foret trépan.

- 1 Interrupteur à variateur de vitesse
- 2 Bouton de verrouillage
- 3 Sélecteur de rotation gauche/droite
- 4 Sélecteur de mode
- 5 Poignée latérale
- 6 Butée de profondeur
- 7 Capuchon protecteur
- 8 Porte-outil
- 9 Bague de blocage

## Limiteur de couple

Tous les marteaux électropneumatiques sont équipés d'un limiteur de couple réduisant l'à-coup en cas de blocage du foret. Cette caractéristique évite aussi le calage de l'engrenage et du moteur électrique. Ajusté à l'usine, le limiteur de couple n'est pas réglable.

## Sécurité électrique

Le moteur électrique a été conçu pour une seule tension. Vérifier si la tension secteur correspond à la tension indiquée sur la plaque d'identification.



Cet outil à double isolation est conforme à la norme EN 50144; un branchement à la terre n'est donc pas nécessaire.

### CH Toujours utiliser la fiche prescrite lors du remplacement du câble d'alimentation.

**Type 11 pour la classe II (Isolation double) - outils**

**Type 12 pour la classe I (Conducteur de terre) - outils**

### CH En cas d'utilisation à l'extérieur, connecter les outils portatifs à un disjoncteur FI.

## Remplacement du cordon secteur ou de la fiche

Après le remplacement du cordon secteur ou de la fiche, s'en débarrasser en songeant à la sécurité car il est dangereux de réutiliser un cordon secteur ou une fiche dont les conducteurs sont dénudés.

## Câbles de rallonge

Si un câble de rallonge est nécessaire, utiliser un câble de rallonge homologué adapté pour la

puissance absorbée de cet outil (voir les caractéristiques techniques). La section minimum du conducteur est de 1,5 mm<sup>2</sup>. En cas d'utilisation d'un dévidoir, toujours dérouler le câble complètement.

Généralités: Utiliser uniquement des câbles d'alimentation du type HO7RN-F.

## Assemblage et réglage



Toujours retirer la fiche de la prise avant de procéder à l'assemblage ou au réglage.

### DW563/DW563KC - Sélection du mode de travail (fig. B)

Votre marteau électropneumatique s'utilise selon deux modes de travail:



Perçage sans percussion: pour visser et percer dans l'acier, le bois et les matières plastiques



Perçage avec percussion: perçage et percussion simultanés pour béton et maçonnerie

### DW566K/DW566KC - Sélection du mode de travail (fig. B)

Votre marteau électropneumatique s'utilise en trois modes de travail:



Perçage sans percussion: pour visser et percer dans l'acier, le bois et les matières plastiques



Perçage avec percussion: perçage et percussion simultanés pour béton et maçonnerie et pour perçage avec foret trépan



Percussion sans rotation: pour légers travaux de burinage, rainurage et démolition

- Choisir le mode désiré en tournant le sélecteur de mode (4) vers le symbole correspondant sur le boîtier.

- Pour visser, se reporter à la section «Mode d'emploi».

### Montage et démontage des accessoires SDS-plus® (fig. C)

Ces modèles utilisent des forets et des burins SDS-plus® (l'encart dans la fig. C représente la section de la queue d'un accessoire SDS-plus®).

- Graisser la queue du foret.
- Introduire la queue du foret dans le porte-outil (8).
- Appuyer sur le foret et le tourner légèrement jusqu'à ce qu'il s'engage dans les rainures.
- Tirer sur le foret pour vérifier son blocage. En mode de perçage avec percussion, le foret serré dans le porte-outil doit pouvoir rentrer et sortir de plusieurs centimètres.
- Pour démonter le foret, tirer vers l'arrière la bague de blocage du porte-outil (9) et enlever le foret.

### Montage de la poignée latérale (fig. D)

La poignée latérale (5) peut être installée pour droitiers et pour gauchers.



Toujours utiliser le marteau électropneumatique avec la poignée latérale en place.

- Pour droitiers, faire glisser le collier de serrage de la poignée latérale sur le collet derrière le mandrin, le manche à gauche.
- Pour gauchers, faire glisser le collier de serrage de la poignée latérale sur le collet derrière le mandrin, le manche à droite.
- Tourner la poignée latérale dans la position désirée et la serrer.

### Réglage de la profondeur de perçage (fig. E)

- Introduire le foret dans le mandrin.
- Desserrer la poignée latérale (5).
- Introduire la butée de profondeur (6) dans l'oeillet prévu à cet effet dans le collier de serrage de la poignée latérale.
- Régler la profondeur de perçage comme l'indique le dessin.
- Serrer la poignée latérale.

### Sélecteur de rotation gauche/droite (fig. F)

- Le sens de rotation est réversible au moyen du sélecteur de rotation gauche/droite (3) (voir les flèches sur l'outil).



Attendre que le moteur soit complètement arrêté avant de changer le sens de rotation.

## Remplacement du capuchon protecteur (fig. C)

Grâce au capuchon protecteur (7), la poussière ne peut pas pénétrer dans le mécanisme.

Il convient de remplacer immédiatement le capuchon lorsqu'il est usé.

- Tirer vers l'arrière la bague de blocage du porte-outil (9) et retirer le capuchon protecteur (7).
- Remplacer le capuchon protecteur.
- Relâcher la bague de blocage du porte-outil.

## Pour monter le mandrin à clé avec son adaptateur

- Retirer la fiche de la prise.
- Visser le mandrin à clé sur la section filetée de l'adaptateur.
- Placer le mandrin et l'adaptateur dans l'outil en procédant comme pour un accessoire SDS-plus® standard.
- Toujours serrer l'accessoire dans le mandrin en utilisant tous les trois trous.
- Pour démonter le mandrin, procéder comme pour le démontage d'un accessoire SDS-plus® standard.



- Ne jamais utiliser le mandrin à clé en mode de perçage avec percussion.

## Mode d'emploi



- Toujours respecter les consignes de sécurité et les règles en vigueur.
- Se renseigner sur l'emplacement des tuyauteries et des câblages.
- Appliquer une force modérée (environ 2-3 kg) sur l'outil. Une pression excessive n'accélère pas le perçage mais altère la performance de l'outil et risque de réduire sa durée de vie.
- En travaillant, éviter d'enfoncer le foret trop loin pour ne pas endommager le capuchon protecteur.

## Mise en MARCHÉ et à l'ARRÊT (fig. A)

- Pour mettre l'outil en marche, appuyer sur l'interrupteur à variateur (1). La vitesse augmente avec la pression exercée sur l'interrupteur.
- Si nécessaire, enfoncer le bouton de verrouillage (2) pour bloquer l'interrupteur et relâcher ce dernier.

Le bouton de verrouillage fonctionne uniquement à pleine vitesse, rotation droite.

- Pour arrêter l'outil, relâcher l'interrupteur.
- Si l'interrupteur est bloqué, appuyer brièvement sur l'interrupteur et le relâcher immédiatement. Toujours mettre l'outil à l'ARRÊT après le travail et avant de débrancher l'outil.

## Perçage avec percussion (fig. A)

- Sélectionner le mode percussion.
- Introduire un foret SDS-plus® adapté. Pour les meilleurs résultats, utiliser des forets carbure.
- Marquer l'endroit où le trou va être percé.
- Appuyer le foret sur l'endroit marqué.
- Enfoncer l'interrupteur à variateur (1).

Le mécanisme de percussion doit fonctionner de manière régulière sans rebondir. Si nécessaire, augmenter la pression exercée sur l'interrupteur.

## Perçage sans percussion (fig. A)

- Sélectionner le mode de perçage sans percussion.
- Procéder comme pour le perçage avec percussion. Des adaptateurs SDS-plus® avec une section filetée sont disponibles pour le montage de mandrins de 10 ou 13 mm afin de permettre l'utilisation de forets à queue cylindrique.



Ne jamais utiliser un mandrin standard en mode percussion.

## Vissage (fig. A)

- Mettre le sélecteur de mode (4) sur perçage sans percussion.
- Sélectionner la rotation gauche ou droite.
- Installer un adaptateur de vissage SDS-plus® pour embouts à queue hexagonale.
- Introduire un embout de vissage convenable dans l'adaptateur. Pour vis à tête fendue, toujours utiliser des embouts à douille de centrage.
- Pour éviter d'endommager la tête de la vis, exercer une pression légère seulement sur l'interrupteur à variateur. En rotation gauche, la vitesse est automatiquement réduite pour faciliter le dévissage.

## DW566K/DW566KC - Burinage et rainurage

- Pour passer du mode de perçage avec percussion au mode de burinage, introduire d'abord un burin SDS-plus® et vérifier son blocage.



- Ensuite, il convient de tourner le burin dans la position souhaitée. Si une résistance excessive se produit durant le changement de mode, tourner légèrement le burin pour engager le blocage de la rotation.



- Cet outil convient uniquement pour travaux de burinage légers.
- Pour travaux de burinage, le sélecteur de rotation gauche/droite doit être en position droite (en position gauche, l'outil n'atteint pas sa puissance maximale).



- Ne pas utiliser cet outil pour mélanger ou pomper des liquides inflammables ou explosifs tels que l'essence, l'alcool, etc.
- Ne pas malaxer ou agiter des liquides inflammables marqués en conséquence.

Plusieurs types d'embouts et d'adaptateurs de vissage SDS-plus® sont disponibles en option.

Votre revendeur pourra vous renseigner sur les accessoires qui conviennent le mieux pour votre travail.

## Entretien

Votre outil DeWALT a été conçu pour durer longtemps avec un minimum d'entretien.

Son fonctionnement satisfaisant dépend en large mesure d'un entretien soigneux et régulier.

- La révision du marteau électropneumatique est réservée aux techniciens du Service agréé DeWalt. Une telle révision est recommandée après environ 80 heures de service. L'outil s'arrête automatiquement dès que les charbons sont usés.



### Lubrification

Votre outil électrique ne nécessite aucune lubrification additionnelle.



### Nettoyage

Les fentes d'aération doivent toujours être dégagées. Nettoyer régulièrement le boîtier avec un chiffon doux.

## GARANTIE

### • 30 JOURS D'ENGAGEMENT SATISFACTION •

Si, pour quelque raison que ce soit, votre produit DeWALT ne vous donne pas entière satisfaction, il suffit de le retourner avec tous ses accessoires dans les 30 jours suivant son achat à votre distributeur, ou à un centre de service après-vente agréé pour un remboursement intégral ou un échange. Munissez-vous d'une preuve d'achat.

### • 1 AN DE MAINTENANCE GRATUITE •

Au cas où votre produit DeWALT nécessiterait une révision ou des réparations dans les 12 mois suivant son achat, cette opération sera effectuée gratuitement dans un centre de service après-vente agréé sur présentation de la preuve d'achat. Ce service comprend pièces et main-d'oeuvre pour les machines, à l'exclusion des accessoires.

### • 1 AN DE GARANTIE •

Au cas où votre produit DeWALT présenterait un défaut de fabrication dans les 12 premiers mois suivant son achat, nous garantissons le remplacement sans frais de toutes les pièces défectueuses ou de l'unité entière, et ce à notre discrétion, à condition que:

- le produit ait été utilisé correctement
- aucune personne non qualifiée n'ait tenté de réparer le produit
- la preuve d'achat portant la date d'acquisition soit fournie.

Pour obtenir l'adresse du distributeur DeWALT ou du centre de service après-vente agréé le plus proche, appeler le numéro dans la liste figurant au dos du manuel.

# TASSELLATORE ELETTROPNEUMATICO

## DW563/DW563KC/DW566K/DW566KC

### Congratulazioni!

Siete entrati in possesso di un Elettrotensile DeWALT. Anni di esperienza, continui miglioramenti ed innovazioni tecnologiche fanno dei prodotti DeWALT uno degli strumenti più affidabili per l'utilizzatore professionale.

non ci si attenga alle istruzioni contenute nel presente manuale.



Indica pericolo di scossa elettrica.

### Indice del contenuto

Dati tecnici	it - 1
Dichiarazione di conformità	it - 1
Norme generali CE di sicurezza	it - 2
Contenuto dell'imballo	it - 3
Descrizione	it - 3
Norme di sicurezza elettrica	it - 3
Impiego di una prolunga	it - 3
Assemblaggio e regolazione	it - 4
Istruzioni per l'uso	it - 5
Manutenzione	it - 6
Garanzia	it - 6

### Dati tecnici

	DW563(KC)	DW566K(C)
Tensione	V 230	230
Potenza assorbita	W 600	650
Velocità a vuoto	min <sup>-1</sup> 0 - 1.150	0 - 1.150
Velocità a carico	min <sup>-1</sup> 0 - 820	0 - 820
Forza di percussione	J 2,4	2,4
Max. capacità di foratura		
acciaio/legno/calcestruzzo	mm 13/30/22	13/30/24
Scheggiatura e scalpellatura	no	si
Capacità di foratura		
profonda su mattone	mm -	65
Portapunte	SDS-plus®	SDS-plus®
Diametro collare	mm 43	43
Peso	kg 2,3	2,3

### Fusibili:

Modelli da 230 V	10 A
------------------	------

I seguenti simboli vengono usati nel presente manuale:



Indica rischio di infortunio, pericolo di morte o danno all'apparecchio qualora

### Dichiarazione CE di conformità



#### DW563/DW563KC/DW566K/DW566KC

DeWALT dichiara che gli Elettrotensili sono stati costruiti in conformità alle norme: 89/392/CEE, 89/336/CEE, 73/23/CEE, EN 50144, EN 55104, EN 55014, EN 61000-3-2 & EN 61000-3-3.

Per ulteriori informazioni, contattare DeWalt nel indirizzo qui sotto o consultare il retro del presente manuale.

Il livello di rumorosità è conforme alle norme 86/188/CEE e 89/392/CEE, dati ricavati in base alla norma EN 50144:

	DW563(KC)	DW566K(C)
L <sub>PA</sub> (rumorosità)	dB(A)* 97	97
L <sub>WA</sub> (potenza sonora)	dB(A) 105	105

\* all'orecchio dell'operatore



Prendere appropriate misure a protezione dell'udito qualora il livello acustico superasse gli 85 dB(A).

Il valore medio quadratico ponderato dell'accelerazione secondo EN 50144:

DW563(KC)	DW566K(C)
10 m/s <sup>2</sup>	10 m/s <sup>2</sup>

Una grande interferenza ad alta frequenza può fare variare la velocità dell'elettrotensile fino al 20%. Il valore normale della velocità viene comunque ristabilito non appena l'interferenza viene soppressa.

Direttore ricerca e sviluppo  
Horst Großmann



DeWALT, Richard-Klinger-Straße 40,  
D-65510, Idstein, Germania

## Norme generali di sicurezza

**Durante l'utilizzo di utensili elettrici adottate sempre le elementari norme di sicurezza atte a ridurre i rischi d'incendio, scariche elettriche e ferimenti.**

**Leggere attentamente le seguenti istruzioni prima di utilizzare il prodotto. Custodire con cura le istruzioni!**

### Norme generali

#### 1 Tenere pulita l'area di lavoro

Ambienti e banchi di lavoro in disordine possono essere causa d'incidenti.

#### 2 Tener presenti le caratteristiche dell'ambiente di lavoro

Non esporre gli utensili elettrici all'umidità. Tenere ben illuminata l'area di lavoro. Non usare gli utensili elettrici in luoghi con atmosfera gassosa o infiammabile.

#### 3 Proteggersi da scariche elettriche

Evitare il contatto con oggetti dotati di scarico a terra (per es. tubi, termosifoni, cucine e frigoriferi). Durante impieghi estremi (per es. alto livello di umidità, polvere metallica, ecc.) si può aumentare la sicurezza elettrica collegando in serie un trasformatore d'isolamento o un interruttore di sicurezza per correnti di guasto (FI).

#### 4 Tenere i bambini lontani dall'area di lavoro

Non permettere che persone estranee tocchino l'utensile o il cavo di prolunga. Tenere i non addetti ai lavori lontani dal posto di lavoro.

#### 5 Cavo di prolunga per l'uso esterno

Se l'utensile viene utilizzato all'aperto, si faccia uso soltanto di un cavo di prolunga di tipo idoneo, appositamente previsto e contrassegnato per l'uso esterno.

#### 6 Custodia dell'elettrotensile dopo l'uso

Riporre gli Elettrotensili in luogo sicuro e ben asciutto, fuori dalla portata dei bambini.

#### 7 Usare il vestiario appropriato

Evitare l'uso di abiti svolazzanti, catenine, ecc. in quanto potrebbero rimanere impigliati nelle parti mobili dell'utensile. Lavorando all'aperto indossare guanti di gomma e scarpe con soles antiscivolo. Raccogliere i capelli se si portano lunghi.

#### 8 Usare occhiali protettivi

Usare inoltre una maschera antipolvere qualora si producano polvere o particelle volatili.

#### 9 Rumorosità eccessiva

Prendere appropriate misure a protezione dell'udito se il livello acustico supera gli 85 dB(A).

#### 10 Bloccare il pezzo da lavorare

Usare pinze o morse per bloccare il pezzo da lavorare, ciò aumenta la sicurezza e consente di mantenere entrambe le mani libere per operare meglio.

#### 11 Non sbilanciarsi

Mantenere sempre un buon equilibrio evitando posizioni malsicure.

#### 12 Evitare accensioni accidentali

Non eseguire il trasporto dell'Elettrotensile collegato alla rete di alimentazione tenendo il dito sull'interruttore. Assicurarsi che l'interruttore sia in posizione OFF prima di inserire la spina.

#### 13 Stare sempre attenti

Prestare attenzione a quanto si sta facendo. Usare il proprio buon senso e non utilizzare l'utensile quando si è stanchi.

#### 14 Staccare l'alimentazione dell'utensile

Spegnere l'utensile ed attendere il suo arresto completo prima di lasciarlo incustodito. Staccare la spina dalla presa se l'utensile rimane inutilizzato e prima di eseguire qualsiasi operazione di manutenzione dell'utensile o di sostituzione degli accessori.

#### 15 Non lasciare sull'utensile chiavi o strumenti di misura

Prima di mettere in funzione l'Elettrotensile si abbia cura di togliere chiavi e altri strumenti.

#### 16 Usare l'utensile adatto

L'utilizzo previsto è indicato nel presente manuale. Non forzare utensili e accessori di potenza limitata impiegandoli per lavori destinati ad utensili di maggiore potenza.

**Attenzione!** L'uso di accessori o attrezzature diversi, o l'impiego del presente utensile per scopi diversi, da quelli raccomandati nel manuale d'uso possono comportare il rischio di infortuni.

**17 Non abusare del cavo elettrico**

Non trascinare l'utensile né disinserire la spina stratonando il cavo di alimentazione. Proteggere il cavo dal calore, dagli oli minerali e dagli orli taglienti.

**18 Mantenere l'utensile con cura**

Tenere gli accessori sempre ben affilati e puliti per un migliore e più sicuro utilizzo. Osservare le istruzioni per la lubrificazione e la sostituzione degli accessori. Controllare periodicamente lo stato del cavo di alimentazione, e se danneggiato farlo riparare presso un Centro di Assistenza tecnica autorizzato DeWALT. Tenere gli organi di comando puliti, asciutti e privi di olio o grasso.

**19 Controllare che non vi siano parti danneggiate**

Prima dell'utilizzo controllare scrupolosamente che non vi siano parti danneggiate e che l'utensile sia in grado di effettuare il suo lavoro in modo corretto. Controllare l'allineamento delle parti mobili assicurandosi che non vi siano grippaggi, danni ai componenti o ai supporti, ed altre condizioni che possono compromettere il buon funzionamento dell'utensile. Dispositivi di sicurezza e altre parti difettose devono essere riparate o sostituite secondo le modalità previste. Non usare l'utensile se l'interruttore è difettoso e provvedere alla sua sostituzione ricorrendo ad un Centro di Assistenza autorizzato DeWALT.

**20 Rivolgersi ai Centri di Assistenza Tecnica autorizzati DeWALT per le riparazioni**

Il presente Elettrotensile è conforme alle principali norme di sicurezza vigenti. Per evitare pericolo di infortuni, le riparazioni alle apparecchiature elettriche devono essere effettuate esclusivamente da personale qualificato.

**Contenuto dell'imballo**

L'imballo comprende:

- 1 Tassellatore elettropneumatico
  - 1 Impugnatura laterale
  - 1 Asta profondità
  - 1 Cassetta di trasporto (solo i modelli K)
  - 1 Mandrino a cremagliera con adattatore (DW563KC/DW566KC)
  - 1 Manuale istruzioni
  - 1 Disegno esploso
- Accertarsi che l'utensile, i componenti o gli accessori non abbiano subito danni durante il trasporto.
  - Leggere a fondo, con calma e con la massima

attenzione il presente manuale prima di mettere in funzione l'utensile.

**Descrizione (fig. A)**

Il vostro tassellatore DeWALT DW563(KC) è stato studiato per impieghi professionali di foratura con rotazione, foratura con percussione e avvitatura/svitatura. Il vostro tassellatore DW566(KC) DeWALT è stato studiato per impieghi professionali di foratura con rotazione, foratura con percussione, avvitatura/svitatura, scheggiatura leggera e scalpellatura, demolizione e foratura profonda con utensile con punta al carburo.

- 1 Interruttore velocità variabile (ON/OFF)
- 2 Pulsante di bloccaggio interruttore
- 3 Selettore di reversibilità
- 4 Selettore percussione-rotazione
- 5 Impugnatura laterale
- 6 Asta di profondità regolabile
- 7 Parapolvere
- 8 Portapunte

**Frizione di sicurezza**

Tutti i tassellatori sono dotati di un'apposita frizione che riduce l'erogazione della coppia al fine di proteggere l'operatore da contraccolpi provocati dal bloccaggio della punta nel materiale. Il dispositivo previene anche l'arresto improvviso della rotazione e del motore. La frizione è stata tarata in fabbrica e pertanto non può essere modificata.

**Norme di sicurezza elettrica**

Il motore elettrico è stato predisposto per operare con un unico voltaggio. Assicurarsi che il voltaggio a disposizione corrisponda a quello indicato sulla targhetta.



Il Vostro utensile DeWALT è fornito di doppio isolamento, in ottemperanza alla norma EN 50144, perciò non è richiesta la messa a terra.

- CH** Per la sostituzione del cavo di alimentazione, utilizzare sempre la spina di tipo prescritto. **Tipo 11 per la classe II (doppio isolamento) - utensili elettrici**  
**Tipo 12 per la classe I (messa a terra) - utensili elettrici**
- CH** Gli apparecchi portatili, utilizzati in ambiente esterno, devono essere collegati ad un interruttore differenziale.

### Sostituzione del cavo o della spina

Quando occorre sostituire la spina, smaltire la spina vecchia in modo appropriato; è pericoloso inserire una spina con i conduttori di rame scoperti in una presa di corrente sotto tensione.

### Impiego di una prolunga

In caso di impiego di una prolunga, quest'ultima dovrà essere di tipo omologato e di dimensione idonee a garantire l'alimentazione elettrica dell'apparecchio (vedere le caratteristiche tecniche). La dimensione minima del conduttore è 1,5 mm<sup>2</sup>. Se si utilizza un avvolgitore, estrarre il cavo per l'intera lunghezza.

Norma generale: Utilizzare esclusivamente cavi di alimentazione del tipo HO7RN-F.

### Assemblaggio e regolazione



Prima di effettuare il montaggio o la regolazione disinserire sempre la spina dalla presa di alimentazione.

### DW563/DW563KC - Selezione del tipo di funzionamento (fig. B)

I tassellatori possono essere adoperati in due modi diversi:



A rotazione:  
per avvitatura, lavori in acciaio, legno e plastica.



A percussione:  
con rotazione e percussione simultanee per lavori in calcestruzzo e muratura.

### DW566K/DW566KC - Selezione del tipo di funzionamento (fig. B)

I tassellatori possono essere adoperati in tre modi diversi:



A rotazione:  
per avvitatura, lavori in acciaio, legno e plastica.



A percussione:  
con rotazione e percussione simultanee per lavori in calcestruzzo e muratura e foratura profonda con utensile con punta al carburo.



Solo a percussione con esclusione della rotazione:

Funzionamento solo a percussione, per lavori di scarpellatura leggera e demolizione.

- Selezionare il modo operativo richiesto girando il selettore (4) in corrispondenza del simbolo sulla scatola ingranaggi.
- Per le applicazioni di avvitatura/svitatura, consultare "Istruzioni per l'uso".

### Inserimento e rimozione degli accessori ad attacco SDS-plus® (fig. C)

I tassellatori utilizzano accessori ad attacco SDS-plus® (fare riferimento all'inserito di fig. C per la sezione trasversale dell'attacco di una punta SDS-plus®).

- Pulire ed ingrassare il gambo della punta.
- Inserire il gambo della punta nel portapunte (8).
- Spingere fino in fondo la punta e girarla leggermente per fissarla in posizione nelle rispettive asole di alloggiamento.
- Tirare la punta per accertarsi che sia bloccata in modo appropriato. Per il funzionamento a percussione si rende necessario che la punta possa muoversi di alcuni centimetri lungo il proprio asse, dopo essere stata fissata nel portapunte.
- Per rimuovere la punta, tirare indietro il manicotto di bloccaggio (9) del portapunte ed estrarre la punta.

### Montaggio dell'impugnatura laterale (fig. D)

L'impugnatura laterale (5) può essere adattata sia all'uso con la mano destra che a quello con la mano sinistra.



Utilizzare sempre il trapano con l'impugnatura laterale montata.

- Allentare l'impugnatura laterale.
- Per chi è destro: far scivolare il morsetto circolare dell'impugnatura sul collare posizionando l'impugnatura a sinistra.
- Per chi è mancino: far scivolare il morsetto circolare dell'impugnatura sul collare posizionando l'impugnatura a destra.
- Farla ruotare nella posizione desiderata e stringerla agendo sull'impugnatura.

**Regolazione della profondità di foratura (fig. E)**

- Inserire la punta richiesta.
- Allentare l'impugnatura laterale (5).
- Inserire l'asta di profondità regolabile (6) attraverso il foro praticato sul morsetto dell'impugnatura laterale.
- Regolare la profondità di foratura come mostrato in figura.
- Serrare l'impugnatura laterale.

**Leva di comando reversibilità (fig. F)**

- Premere verso sinistra la leva di comando reversibilità (3) per avere la rotazione in avanti (destrorsa) della punta.
- Premere verso destra la leva di comando reversibilità (3) per avere la rotazione all'indietro (sinistrorsa) della punta.



Attendere sempre che il motore sia completamente fermo prima di invertire il senso di rotazione.

**Sostituzione del parapolvere (fig. C)**

Il parapolvere (7) impedisce che la polvere penetri nei meccanismi dell'elettrotensile. Sostituirlo immediatamente se usurato.

- Tirare all'indietro il manicotto di bloccaggio del portautensile (9) ed estrarre il parapolvere (7).
- Montare il parapolvere sostitutivo.
- Lasciar tornare in posizione il manicotto di bloccaggio del portautensile.

**Come montare l'adattatore del mandrino e il mandrino**

- Disinserire l'utensile.
- Avvitare il mandrino a cremagliera sull'estremità filettata dell'adattatore.
- Inserire nell'utensile il gruppo adattatore e mandrino come se fosse una punta SDS-plus® standard.
- Serrare sempre l'accessorio nel mandrino a cremagliera usando tutti e tre i fori.
- Per togliere il mandrino, procedere come per togliere una punta SDS-plus® standard.



- Non usare mai il mandrino a cremagliera su un utensile usato come trapano a percussione.

**Istruzioni per l'uso**

- Osservare sempre le istruzioni per la sicurezza e le normative vigenti.
- Accertarsi di non forare in prossimità di tubi o fili elettrici.
- Esercitare una pressione adeguata sull'utensile (circa 2-3 kg). La pressione eccessiva non solo non aumenta la velocità di foratura ma diminuisce anche la durata dell'utensile.
- Per non danneggiare il parapolvere, si eviti di trapanare o di spingere l'elettrotensile troppo a fondo.

**Accensione/Spengimento (ON/OFF) (fig. A)**

- Per mettere in funzione il trapano premere il grilletto a velocità variabile (1). La pressione esercitata sul grilletto determina la velocità del trapano.
- Se necessario, premere il pulsante di bloccaggio (2) per mantenere la velocità di rotazione desiderata ed allentare il grilletto a velocità variabile. La funzione di bloccaggio può essere attivata solo se il motore funziona a tutta velocità e senza la reversibilità.
- Per fermare l'utensile, rilasciare il grilletto.
- Per fermare il trapano, disattivando la funzione di bloccaggio, premere brevemente e rilasciare il grilletto.
- Spegnete sempre l'utensile al termine del lavoro e prima di disinserire la spina.

**Foratura con percussione (fig. A)**

- Selezionare il funzionamento a percussione (4).
- Inserire la punta SDS-plus® di tipo più adatto. Per ottenere i migliori risultati impiegare punte al carbonio di alta qualità.
- Segnare il punto di foratura.
- Premere l'elettrotensile contro il pezzo in lavorazione.
- Attivare l'elettrotensile premendone l'interruttore a velocità variabile (1). Il meccanismo di percussione dovrà funzionare in modo regolare senza sobbalzi. Se necessario, aumentare la pressione sul grilletto dell'interruttore.

**Foratura con Rotazione (fig. A)**

- Selezionare il funzionamento a rotazione (4).
- Procedere come descritto per la foratura con percussione. Sono disponibili speciali adattatori SDS-plus® a sezione filettata per mandrini

standard da 10 o 13 mm che consentono di impiegare punte a gambo rettilineo.



Non impiegare mai mandrini standard nel modo operativo di foratura con percussione.

### Avvitatura/svitatura (fig. A)

- Selezionare il funzionamento a rotazione (4).
- Selezionare il senso di rotazione (3).
- Inserire lo speciale adattatore di avvitatura SDS-plus® per le applicazioni con punte di avvitatura esagonali.
- Inserire nell'adattatore la punta di avvitatura di tipo più adatto. Per l'avvitatura/svitatura di viti a testa con intaglio, impiegare sempre punte provviste di manicotto instradatore.
- Premere dolcemente il grilletto a velocità variabile (1) per evitare di danneggiare la testa della vite. Durante la rotazione all'indietro (sinistrorsa) la velocità di rotazione viene automaticamente ridotta per facilitare la rimozione della vite.

### DW566K/DW566KC - Scheggiatura e scalpellatura

- Per passare dalla funzione di foratura a percussione a quella di scalpellatura, inserire dapprima lo scalpello SDS-plus® e verificare che sia correttamente fissato in posizione.
- Nel passare dalla funzione di foratura a percussione a quella di scalpellatura, ruotare lo scalpello sulla posizione desiderata. Nel caso in cui si avverta resistenza alla commutazione della modalità operativa, ruotare lentamente lo scalpello per inserire il blocco mandrino.



- La funzione di percussione dell'elettrotensile dovrà essere impiegata solamente per applicazioni leggere di scalpellatura.
- Per le operazioni di scalpellatura, spostare in avanti il commutatore marcia avanti/indietro (in caso contrario l'elettrotensile non sarebbe in grado di operare a piena potenza).



- Non impiegare il presente elettrotensile per miscelare o pompare fluidi altamente combustibili o esplosivi (benzin, alcool, ecc.).

- Non utilizzare per miscelare o agitare liquidi infiammabili indicati come tali.

Dietro richiesta, sono disponibili vari tipi di punte SDS-plus® e di adattatori.

Consultate il vostro rivenditore per ottenere ulteriori informazioni sugli accessori disponibili.

### Manutenzione

Il Vostro Elettrotensile DeWALT è stato studiato per durare a lungo richiedendo solo la minima manutenzione. Per prestazioni sempre soddisfacenti occorre avere cura dell'utensile e sottoporlo a manutenzione periodica.

- La manutenzione del tassellatore non può essere effettuata dall'utente. Si raccomanda di portare l'elettrotensile presso un centro autorizzato di servizio DeWalt dopo che siano trascorse circa 80 ore di esercizio. L'elettrotensile si disattiverà automaticamente se sono consumate le spazzole.



### Lubrificazione

Il Vostro elettrotensile non richiede lubrificazione addizionale.



### Pulitura

Tenere libere le feritoie di ventilazione e pulire l'esterno dell'utensile periodicamente con un panno morbido.



### Utensili inutilizzabili e tutela ambientale

Per garantire l'eliminazione degli utensili non più utilizzabili nel rispetto dell'ambiente, si consiglia di portare il vostro vecchio utensile presso una delle Filiali dirette di Assistenza DeWALT, che disporranno della loro eliminazione nel rispetto dell'ambiente.

**GARANZIA**

---

**• GARANZIA DI 30 GIORNI DI TOTALE****SODDISFAZIONE •**

Se non siete completamente soddisfatti delle prestazioni del vostro utensile DeWALT, potrete restituirlo entro 30 giorni dalla data di acquisto, presso una nostra filiale di assistenza per ottenere il rimborso o il cambio dell'utensile, presentando debita prova dell'avvenuto acquisto.

**• MANUTENZIONE GRATUITA PER UN ANNO •**

L'eventuale manutenzione o assistenza necessaria per il vostro utensile DeWALT nei primi 12 mesi dalla data di acquisto sarà effettuata gratuitamente da parte del Centro Assistenza autorizzato su presentazione della prova di acquisto. Sono esclusi gli accessori.

**• GARANZIA TOTALE DI UN ANNO •**

Se il vostro prodotto DeWALT non risultasse pienamente conforme alle caratteristiche di funzionamento o presentasse difetti di lavorazione o vizi di materiale, entro 12 mesi dalla data di acquisto, provvederemo alla sostituzione gratuita delle parti difettose o a nostro giudizio, alla sostituzione gratuita dimostrato che:

- Il prodotto venga ritornato al centro di assistenza DeWALT, con la prova della data di acquisto.
- Il prodotto non abbia subito abusi ed il difetto non sia stato causato da incuria.
- Il prodotto non abbia subito tentativi di riparazione da persone non facenti parte del nostro personale di assistenza o, all'estero, dal nostro staff distributivo.

Contattare il proprio rivenditore abituale o la Sede Centrale DeWALT per ottenere l'indirizzo del Centro di Assistenza Tecnica più vicino (si prega di consultare il retro del presente manuale).



# BOORHAMER DW563/DW563KC/ DW566K/DW566KC

## Gefeliciteerd!

U heeft gekozen voor een elektrische machine van DeWALT. Jarenlange ervaring, voortdurende produktontwikkeling en innovatie maken DeWALT tot een betrouwbare partner voor de professionele gebruiker.

## Inhoudsopgave

Technische gegevens	nl - 1
EG-Verklaring van overeenstemming	nl - 1
Veiligheidsinstructies	nl - 2
Inhoud van de verpakking	nl - 3
Beschrijving	nl - 3
Elektrische veiligheid	nl - 3
Gebruik van verlengsnoeren	nl - 3
Monteren en instellen	nl - 4
Aanwijzingen voor gebruik	nl - 5
Onderhoud	nl - 5
Garantie	nl - 6

## Technische gegevens

		DW563(KC)	DW566K(C)
Spanning	V	230	230
Opgenomen vermogen	W	600	650
Toerental, onbelast	min <sup>-1</sup>	0 - 1.150	0 - 1.150
Toerental, belast	min <sup>-1</sup>	0 - 820	0 - 820
Slagenergie	J	2,4	2,4
Boorcapaciteit in staal/hout/beton	mm	13/30/22	13/30/24
Beitelen		nee	ja
Boorcapaciteit in metselwerk met een kroonboor	mm	-	65
Opnamesysteem		SDS-plus®	SDS-plus®
Kraagdiameter	mm	43	43
Gewicht	kg	2,3	2,3

### Zekeringen:

230 V machines	10 A
----------------	------

In deze handleiding worden de volgende pictogrammen gebruikt:



Duidt op mogelijk lichamelijk letsel, levensgevaar of kans op beschadiging

van de machine indien de instructies in deze handleiding worden genegeerd.



Geeft elektrische spanning aan.

## EG-Verklaring van overeenstemming



### DW563/DW563KC/DW566K/DW566KC

DeWALT verklaart dat deze elektrische machines in overeenstemming zijn met: 89/392/EEG, 89/336/EEG, 73/23/EEG, EN 50144, EN 55104, EN 55014, EN 61000-3-2 & EN 61000-3-3.

Neem voor meer informatie contact op met DeWALT, zie het adres hieronder of op de achterkant van deze handleiding.

Niveau van de geluidsdruk overeenkomstig 86/188/EEG & 89/392/EEG, gemeten volgens EN 50144:

		DW563(KC)	DW566K(C)
L <sub>DA</sub> (geluidsdruk)*	dB(A)	97	97
L <sub>WA</sub> (geluidsvermogen)	dB(A)	105	105

\* op de werkplek



Neem de vereiste maatregelen voor gehoorbescherming wanneer de geluidsdruk het niveau van 85 dB(A) overschrijdt.

Gewogen kwadratische gemiddelde waarde van de versnelling overeenkomstig EN 50144:

	DW563(KC)	DW566K(C)
	10 m/s <sup>2</sup>	10 m/s <sup>2</sup>

Grote, hoogfrequente storingen kunnen toerentalvariaties tot 20% veroorzaken. Deze verdwijnen echter zodra de storing wordt opgeheven.

Director Engineering & Product Development  
Horst Großmann



DeWALT, Richard-Klinger-Straße 40,  
D-65510, Idstein, Duitsland

## Veiligheidsinstructies

**Neem bij het gebruik van elektrische machines altijd de plaatselijk geldende veiligheidsvoorschriften in acht in verband met brandgevaar, gevaar voor elektrische schokken en lichamelijk letsel. Lees ook onderstaande instructies aandachtig door voordat u met de machine gaat werken.**

**Bewaar deze instructies zorgvuldig!**

### Algemeen

#### 1 Zorg voor een opgeruimde werkomgeving

Een rommelige werkomgeving leidt tot ongelukken.

#### 2 Houd rekening met omgevingsinvloeden

Stel elektrische machines niet bloot aan vocht. Zorg dat de werkomgeving goed is verlicht. Gebruik elektrische machines niet in de buurt van brandbare vloeistoffen of gassen.

#### 3 Voorkom een elektrische schok

Vermijd lichamelijk contact met gearde voorwerpen (bijv. buizen, radiatoren, fornuizen en koelkasten). Onder extreme werkomstandigheden (bijv. hoge vochtigheid, ontwikkeling van metaalstof, enz.) kan de elektrische veiligheid door een scheidingstransformator of een aardlek-(FI-) schakelaar voor te schakelen, verhoogd worden.

#### 4 Houd kinderen uit de buurt

Laat andere personen niet aan de machine of het verlengsnoer komen; houd ze weg van de werkomgeving.

#### 5 Verlengsnoeren voor gebruik buitenshuis

Gebruik buitenshuis uitsluitend voor dit doel goedgekeurde en als zodanig gemerkte verlengsnoeren.

#### 6 Berg de machine veilig op

Berg niet in gebruik zijnde elektrische machines op in een droge, afgesloten ruimte, buiten het bereik van kinderen.

#### 7 Draag geschikte werkkleding

Draag geen wijde kleding of loshangende sieraden. Deze kunnen door de bewegende delen worden gegrepen. Draag bij het werken buitenshuis bij voorkeur rubberen werkhandschoenen en schoenen met profielzolen. Houd lang haar bijeen.

#### 8 Draag een veiligheidsbril

Gebruik ook een gezichts- of stofmasker bij werkzaamheden waarbij stofdeeltjes of spanen vrijkomen.

#### 9 Let op de maximum geluidsdruk

Neem voorzorgsmaatregelen voor gehoorbescherming wanneer de geluidsdruk het niveau van 85 dB(A) overschrijdt.

#### 10 Klem het werkstuk goed vast

Gebruik klemmen of een bankschroef om het werkstuk te fixeren. Dit is veiliger, bovendien kan de machine dan met beide handen worden bediend.

#### 11 Zorg voor een veilige houding

Zorg altijd voor een juiste, stabiele houding.

#### 12 Voorkom onbedoeld inschakelen

Draag een op het net aangesloten machine niet met de vinger aan de schakelaar. Laat de schakelaar los wanneer u de stekker in het stopcontact steekt.

#### 13 Blijf voortdurend opletten

Houd uw aandacht bij uw werk. Ga met verstand te werk. Gebruik de machine niet als u niet geconcentreerd bent.

#### 14 Trek de stekker uit het stopcontact

Schakel de stroom uit en wacht totdat de machine volledig stil staat voordat u deze achterlaat. Trek de stekker uit het stopcontact wanneer u de machine niet gebruikt, tijdens onderhoud of bij het vervangen van accessoires.

#### 15 Verwijder sleutels of hulpgereedschappen

Controleer vóór het inschakelen altijd of sleutels en andere hulpgereedschappen zijn verwijderd.

#### 16 Gebruik de juiste machine

Het gebruik volgens bestemming is beschreven in deze handleiding. Gebruik geen lichte machine of hulpstukken voor het werk van zware machines. De machine werkt beter en veiliger indien u deze gebruikt voor het beoogde doel.

**Waarschuwing!** Gebruik ter voorkoming van lichamelijk letsel uitsluitend de in deze gebruiksaanwijzing aanbevolen accessoires en hulpstukken. Gebruik de machine uitsluitend voor het beoogde doel.

## 17 Gebruik het snoer niet verkeerd

Draag de machine nooit aan het snoer. Trek niet aan het snoer om de stekker uit het stopcontact te verwijderen. Houd het snoer uit de buurt van warmtebronnen, olie en scherpe randen.

## 18 Onderhoud de machine met zorg

Houd de machine schoon om beter en veiliger te kunnen werken. Houdt u aan de instructies met betrekking tot het onderhoud en het vervangen van accessoires. Controleer regelmatig het snoer en laat dit bij beschadigingen door een erkend DeWALT Service-center repareren. Controleer het verlengsnoer regelmatig en vervang het in geval van beschadiging. Houd de bedieningsorganen droog en vrij van olie en vet.

## 19 Controleer de machine op beschadigingen

Controleer de machine vóór gebruik zorgvuldig op beschadigingen om er zeker van te zijn dat deze naar behoren zal functioneren. Controleer of de bewegende delen niet klemmen, verdraaid of gebroken zijn. Ga na of de accessoires en hulpstukken correct zijn gemonteerd en of aan alle andere voorwaarden voor een juiste werking is voldaan. Ga bij vervanging of reparatie van beschadigde veiligheidsinrichtingen of defecte onderdelen te werk zoals aangegeven. Gebruik geen machine waarvan de schakelaar defect is. Laat de schakelaar vervangen door een erkend DeWALT Service-center.

## 20 Wendt u voor reparaties tot een erkend DeWALT Service-center

Deze elektrische machine voldoet aan alle geldende veiligheidsvoorschriften. Ter voorkoming van ongevallen mogen reparaties uitsluitend door daartoe bevoegde technici worden uitgevoerd.

## Beschrijving (fig. A)

Uw DeWALT boorhamer DW563(KC) is ontworpen voor professioneel gebruik: boren, hamerboren en schroeven.

Uw DeWALT boorhamer DW566K(C) is ontworpen voor professioneel gebruik: boren, hamerboren, schroeven en lichte beitel-, hak-, sloopwerkzaamheden en voor boren met hardmetalen kroonboren.

- 1 Schakelaar voor elektronisch regelbaar toerental
- 2 Blokkeerknop
- 3 L/R-schakelaar
- 4 Keuzeschakelaar boren/hamerboren
- 5 Zijhandgreep
- 6 Diepte-aanslag
- 7 Stofkap
- 8 Accessoire-houder

## Koppelbegrenzing

Alle boorhamers zijn uitgerust met een koppelbegrenzing waardoor de maximum koppelreactie naar de gebruiker in geval van vastlopen van de boor wordt beperkt. Hierdoor wordt tevens vastlopen van motor en overbrenging voorkomen. De koppelbegrenzing is in de fabriek vast ingesteld.

## Elektrische veiligheid

De elektrische motor is ontwikkeld voor een bepaalde netspanning. Controleer altijd of uw netspanning overeenkomt met de waarde op het typeplaatje.



Uw DeWALT-machine is dubbel geïsoleerd overeenkomstig EN 50144; een aarddraad is dan ook niet nodig.

## Vervangen van het snoer of de stekker

Als de stekker of het snoer wordt vervangen, moet de oude stekker c.q. het oude snoer worden weggegooid. Het is gevaarlijk om de stekker van een los snoer in het stopcontact te steken.

## Gebruik van verlengsnoeren

Wanneer een verlengsnoer wordt gebruikt, neem dan een goedgekeurd verlengsnoer, dat geschikt is voor het vermogen van de machine (zie technische gegevens). De anders moeten minimaal een doorsnede hebben van 1,5 mm<sup>2</sup>.

Wanneer het verlengsnoer op een haspel zit, rol het snoer dan helemaal af.

## Inhoud van de verpakking

De verpakking bevat:

- 1 Boorhamer
- 1 Zijhandgreep
- 1 Diepte-aanslag
- 1 Transportkoffer (alleen voor K-modellen)
- 1 Boorhouder & adapter (DW563KC/DW566KC)
- 1 Handleiding
- 1 Onderdelentekening

- Controleer de machine, losse onderdelen en accessoires op transportschade.
- Lees deze handleiding rustig en zorgvuldig door voordat u met de machine gaat werken.

## Monteren en instellen



Haal vóór het monteren en instellen altijd de stekker uit het stopcontact.

### **DW563/DW563KC - Kiezen van de boorstand (fig. B)**

De boorhamer heeft twee verschillende functies:



**Boren:**  
voor schroeven, boren in staal, hout en kunststof



**Hamerboren:**  
gelijktijdig boren en hameren - voor beton en steenachtige materialen

### **DW566K/DW566KC - Kiezen van de boorstand (fig. B)**

De boorhamer heeft drie verschillende functie-instellingen:



**Boren:**  
voor schroeven, boren in staal, hout en kunststof



**Hamerboren:**  
gelijktijdig boren en hameren - voor beton en steenachtige materialen en boren met hardmetalen kroonboren.



**Hameren met draaistop:**  
hameren - voor licht beitel-, hak- en sloopwerk. In deze stand kan de boorhamer ook gebruikt worden als koevoet om een kapotte boor los te maken.

- Kies de gewenste boorstand door de keuzeschakelaar (4) naar het betreffende symbool te draaien.
- Zie „Aanwijzingen voor het gebruik“ voor schroeven.

### **Plaatsen en verwijderen van SDS-plus® accessoires (fig. C)**

Uw boorhamer werkt met SDS-plus® accessoires (zie inzet in fig. C voor een doorsnede van een SDS-plus® boorschacht).

- Reinig de boorschacht en vet deze in.
- Steek de boorschacht in de houder (8).

- Druk de boor naar binnen en verdraai de boor totdat de borgkraag terugspringt.
- Trek aan de boor om te controleren of deze goed vastzit. In de hamerfunctie moet de boor enkele centimeters naar binnen en naar buiten kunnen bewegen.
- Voor het verwijderen de borgkraag (9) naar achteren trekken en de boor uitnemen.

### **Monteren van de zijhandgreep (fig. D)**

De zijhandgreep (5) kan worden gemonteerd voor linkshandige of rechtshandige gebruikers.



Zorg altijd voor een juiste bevestiging van de zijhandgreep.

- Draai de zijhandgreep los.
- Voor rechtshandige gebruikers: houd de zijhandgreep aan de linkerkant van de machine en schuif de klem over de kraag achter de boorhouder.
- Voor linkshandige gebruikers: houd de zijhandgreep aan de rechterkant van de machine en schuif de klem over de kraag achter de boorhouder.
- Draai de handgreep in de gewenste stand en zet hem vast.

### **Instellen van de boordiepte (fig. E)**

- Plaats de juiste boor in de houder.
- Draai de zijhandgreep (5) los.
- Plaats de diepte-aanslag (6) in het gat in de klem van zijhandgreep.
- Stel de diepte in zoals afgebeeld.
- Zet de zijhandgreep vast.

### **L/R-schakelaar (fig. F)**

- Schuif de L/R-schakelaar (3) naar links voor draairichting rechtsom.
- Schuif de L/R-schakelaar (3) naar rechts voor draairichting linksom.



Wijzig de draairichting uitsluitend als de machine volledig stilstaat.

### **Vervangen van de stofkap (fig. G)**

De stofkap (7) voorkomt dat stof in het mechanisme binnendringt. Een versleten stofkap moet direct worden vervangen.

- Trek de borgkraag (9) naar voren en neem de stofkap (7) van de machine.

- Breng de nieuwe stofkap aan.
- Laat de borgkraag los.

### **Monteren van de boorhouderadapter & boorhouder**

- Haal de stekker uit het stopcontact.
- Schroef de boorhouder op het draadeind van de boorhouderadapter.
- Steek de boorhouder en adapter op dezelfde wijze in het gereedschap als een standaard SDS-plus® bit.
- Draai de accessoire altijd in de boorhouder vast met behulp van alle drie de gaten.
- Verwijder de boorhouder op dezelfde wijze als een standaard SDS-plus® bit.



- Gebruik de boorhouder nooit in hamerboorstand.

### **Aanwijzingen voor gebruik**



- Neem altijd de veiligheidsinstructies in acht en houdt u aan de geldende voorschriften.
- Let op de eventueel aanwezige gas-, water- en elektriciteitsleidingen.
- Forceer de machine niet. Overmatige druk op de machine versnelt het boren niet maar resulteert juist in slechtere prestaties en voortijdige slijtage van de machine.
- Voorkom beschadiging van de stofkap; boor en schroef niet te diep.

### **In- en uitschakelen (fig. A)**

- Druk op de schakelaar om de machine te starten. Het toerental van de machine wordt bepaald door de druk die op de schakelaar wordt uitgeoefend.
- Druk, indien gewenst, op de blokkeerknop (2) voor continu (hamer-)boren en laat de schakelaar los. De blokkeerknop werkt alleen met de L/R-schakelaar in de R-stand en op volle snelheid.
- Stop de machine door de schakelaar los te laten.
- Schakel het continu gebruik uit door de schakelaar kort in te drukken en deze meteen weer los te laten. Schakel altijd de machine uit wanneer het werk is beëindigd en voordat u de stekker uit het stopcontact haalt.

### **Hamerboren (fig. A)**

- Kies de hamerboorstand.
- Breng de juiste SDS-plus®-boor aan. Gebruik voor optimale resultaten kwaliteitsboren met hardmetalen punt.
- Markeer de plaats waar het gat moet worden geboord.
- Druk de machine op het werkstuk.
- Schakel de machine in door de schakelaar (1) in te drukken. Het hamermechanisme moet soepel draaien en de machine hoort niet te stuiten. Verhoog zo nodig de druk op de schakelaar.

### **Boren**

- Kies de boorstand (4).
- Ga verder zoals beschreven voor hamerboren. Speciale SDS-plus®-schroefdraadadapters maken het mogelijk om standaard-boorkoppen van 10 of 13 mm aan te brengen, zodat boren met cilinderschacht kunnen worden gebruikt.



Gebruik nooit standaard-boorkoppen voor hamerboren.

### **Schroeven (fig. A)**

- Kies de boorstand (4).
- Kies de gewenste draairichting.
- Breng de speciale SDS-plus®-schroefadapter voor zeskant-schroefbits aan.
- Steek de juiste schroefbit in de adapter. Gebruik voor sleufschroeven speciale schroefbits met geleidehuls.
- Druk de schakelaar (1) langzaam in om beschadiging van de schroefkop te voorkomen. In de draairichting linksom wordt het toerental automatisch verminderd om het uitdraaien van schroeven te vergemakkelijken.

### **DW566K/DW566KC - Hak- en beitelwerk**

- Voordat u overschakelt van hamerboren op beitelen, brengt u eerst de SDS-plus® beitel aan en controleert of deze stevig vastzit.
- Draai bij het overschakelen van hamerboren naar beitelen de beitel in de gewenste stand. Als dit moeilijk gaat, draai de beitel dan iets om de draaistop te activeren.



- De boorhamer is alleen geschikt voor licht hak- en beitelwerk.
- De L/R-schakelaar moet bij hak-beitelwerk

op draairichting rechtsom staan (bij draairichting linksom is niet het volledige vermogen beschikbaar).



- Gebruik de machine nooit voor het mengen of pompen van licht ontvlambare of explosieve vloeistoffen (benzine, alcohol, enz.).
- Gebruik de machine nooit voor het mengen of roeren van licht ontvlambare vloeistoffen.

Als toebehoren zijn diverse types SDS-plus®-boren en -adapters verkrijgbaar.

Uw dealer verstrekt u graag de nodige informatie over de juiste accessoires.

### Onderhoud

Uw DeWALT-machine is ontworpen om gedurende lange tijd probleemloos te functioneren met een minimum aan onderhoud. Een juiste behandeling en regelmatige reiniging van de machine garanderen een hoge levensduur.

- De boorhamer kan niet door de gebruiker worden gerepareerd. Breng de machine na ongeveer 80 bedrijfsuren naar een erkend DeWalt Service-center.

De machine wordt automatisch uitgeschakeld als de koolborstels versleten zijn.



### Smering

Uw machine heeft geen extra smering nodig.



### Reiniging

Houd de ventilatiesleuven vrij en maak de behuizing regelmatig schoon met een zachte doek.



### Gebruikte machines en het milieu

Wanneer uw oude machine aan vervanging toe is, breng deze dan naar een DeWalt Service-center waar de machine op milieuvriendelijke wijze zal worden verwerkt.

## GARANTIE

### • 30 DAGEN „NIET GOED, GELD TERUG“ GARANTIE •

Indien uw DeWALT elektrisch gereedschap om welke reden dan ook niet geheel aan uw verwachtingen voldoet, stuurt u het dan compleet zoals bij aankoop binnen 30 dagen terug naar DeWALT, samen met uw aankoopbewijs en uw rekeningnummer. U ontvangt dan uw geld terug.

### • 1 JAAR GRATIS SERVICE-CONTRACT •

Mocht uw DeWALT elektrisch gereedschap binnen 12 maanden na aankoop nazicht of reparatie behoeven, dan worden deze werkzaamheden gratis uitgevoerd in onze Service-centers op vertoon van het aankoopbewijs. Stuur uw machine rechtstreeks of via uw dealer naar een erkend DeWALT Service-center.

### • 1 JAAR GARANTIE •

Mocht uw DeWALT elektrisch gereedschap binnen 12 maanden na datum van aankoop defect raken tengevolge van materiaal- of constructiefouten, dan garanderen wij de kosteloze vervanging van alle defecte delen of van het hele apparaat, zulks ter beoordeling van DeWALT, op voorwaarde dat:

- het produkt niet foutief gebruikt werd
- het produkt niet gerepareerd is door onbevoegden
- het aankoopbewijs met daarop de aankoopdatum wordt overlegd

Informeer bij uw dealer of bij het DeWALT-hoofdkantoor naar het adres van het dichtstbijzijnde Service-center (zie de achterzijde van deze handleiding).

# BORHAMMER DW563/DW563KC/ DW566K/DW566KC

## Gratulerer!

Du har valgt et DeWALT elektroverktøy. Årelang erfaring, konstant produktutvikling og fornyelse gjør DeWALT til en av de mest pålitelige partnere for profesjonelle brukere.

## Innholdsfortegnelse

Tekniske data	no - 1
CE-Sikkerhetserklæring	no - 1
Sikkerhetsforskrifter	no - 2
Kontroll av pakkens innhold	no - 3
Beskrivelse	no - 3
Elektrisk sikkerhet	no - 3
Bruk av skjøteledning	no - 3
Montering og justering	no - 3
Bruksanvisning	no - 4
Vedlikehold	no - 5
Garanti	no - 6

## Tekniske data

		DW563(KC)	DW566K(C)
Spenning	V	230	230
Motoreffekt	W	600	650
Turtall, ubelastet/min		0 - 1.150	0 - 1.150
Turtall, belastet/min		0 - 820	0 - 820
Slagenergi	J	2,4	2,4
Maksimal borekapasitet i stål/tre/betong	mm	13/30/22	13/30/24
Meisling		nei	ja
Kjerneboringskapasitet i bløt murstein	mm	-	65
Festesystem		SDS-plus®	SDS-plus®
Diameter krage	mm	43	43
Vekt	kg	2,3	2,3

### Sikring:

230 V	10 A
-------	------

Følgende symboler brukes i denne instruksjonsboken:



Betegner risiko for personskade, livsfare eller ødeleggelse av verktøyet dersom instruksene i denne instruksjonsboken ikke følges.



Betegner risiko for elektrisk støt.

## Sikkerhetserklæring



### DW563/DW563KC/DW566K/DW566KC

DeWALT erklærer at disse elektroverktøyer er konstruert i henhold til: 89/392/EEC, 89/336/EEC, 73/23/EEC, EN 50144, EN 55104, EN 55014, EN 61000-3-2 & EN 61000-3-3.

Ønsker du flere opplysninger, vennligst kontakt DeWALT på adressen nedenfor eller se veiledningens bakside.

Lydnivået er i overensstemmelse med 86/188/EEC og 89/392/EEC, målt i henhold til EN 50144:

		DW563(KC)	DW566K(C)
$L_{pA}$ (lydnivå)	dB(A)*	97	97
$L_{WA}$ (akustisk effekt)	dB(A)	105	105

\* ved brukerens øre



Bruk egnet verneutstyr for å beskytte hørselen dersom lydnivået overskrider 85 dB(A).

Den veide geometriske middelverdien av akselerasjonsfrekvensen i følge EN 50144:

	DW563(KC)	DW566K(C)
	10 m/s <sup>2</sup>	10 m/s <sup>2</sup>

Kraftig høyfrekvent interferens kan forårsake hastighetsoscilleringer med opp til 20%. Disse forsvinner imidlertid straks interferensen blir undertrykket.

Director Engineering & Product Development  
Horst Großmann



DeWALT, Richard-Klinger-Straße 40,  
D-65510, Idstein, Tyskland

## **Sikkerhetsforskrifter**

**Ta deg tid til å lese nøye gjennom bruksanvisningen før du begynner å bruke maskinen. Oppbevar bruksanvisningen på et lett tilgjengelig sted slik at alle som skal bruke maskinen lett kan finne den.**

**I tillegg til nedenforstående forskrifter, må alle vernebestemmelsene til Statens Arbeidstilsyn følges når det gjelder arbeid med elektroverktøy.**

### **ADVARSEL!**

**Ved bruk av elektroverktøy må disse grunnleggende sikkerhetsforskrifter følges for å redusere risikoen for elektrisk støt, personskade og brann.**

#### **1 Bruk hørselsvern**

Støynivået ved bearbeiding av forskjellige materialer kan variere, og i blant kan nivået overstige 85 dB(A). For å beskytte deg selv bør du alltid bruke hørselsvern.

#### **2 Hold arbeidsområdet rent og ryddig**

En uryddig arbeidsplass innbyr til skader.

#### **3 Tenk på arbeidsmiljøet**

Utsett ikke elektroverktøy for regn. Ikke bruk det på fuktige eller våte steder. Sørg for god belysning over arbeidsplassen. Bruk ikke elektroverktøy i nærheten av brannfarlige væsker eller gasser.

#### **4 Beskytt deg mot elektrisk støt**

Unngå kroppskontakt med jordede deler (for eksempel vannrør, komfyrer, kjøleskap o.l.). Under ekstreme arbeidsforhold (for eksempel ved høy luftfuktighet, forekomst av metallstøv o.l.) kan man øke sikkerheten ved å tilkoble en jordfeilbryter.

#### **5 Hold barna borte**

Sørg for at det ikke kommer barn i nærheten når du bruker maskinen. La ikke andre personer komme i kontakt med elektroverktøyet eller ledningen. Alle personer skal holdes borte fra arbeidsområdet.

#### **6 Oppbevar elektroverktøy på et trygt sted**

Når maskinen ikke er i bruk, skal den oppbevares på et tørt sted, gjerne høyt oppe og innlåst, utenfor barns rekkevidde.

#### **7 Overbelast ikke maskinen**

Maskinen arbeider bedre og sikrere innenfor det angitte effektområdet.

#### **8 Bruk riktig elektroverktøy**

Tving ikke en maskin til å gjøre arbeid som krever kraftigere verktøy. Bruk ikke elektroverktøy til formål det ikke er ment for, som for eksempel å fjerne kvister eller kappe ved med en håndsirkelsag.

#### **9 Kle deg riktig**

Ha ikke på deg løstsittende klær eller smykker. De kan sette seg fast i de bevegelige delene. Vi anbefaler gummihansker og sko som ikke glir når du arbeider utendørs. Bruk hårnett hvis du har langt hår.

#### **10 Bruk vernebriller**

Bruk vernebriller for å unngå at det blåser støv inn i øynene og skader deg. Hvis det støver mye, bør du bruke ansikts- eller støvmaske.

#### **11 Stell pent med ledningen**

Bær ikke maskinen i ledningen og, trekk ikke i ledningen når du skal ta støpselet ut av stikkkontakten. Utsett ikke ledningen for varme, olje eller skarpe kanter.

#### **12 Sikre arbeidsstykket**

Bruk tvinger eller skrustikker til å feste arbeidsstykket med. Dette er sikrere enn å bruke hånden, og du får begge hendene fri til å arbeide med.

#### **13 Strekk deg ikke for langt**

Pass på at du alltid har sikkert fotfeste og balanse.

#### **14 Vær nøye med vedlikeholdet**

Hold tilbehøret skarpt og rent. Følg forskriftene når det gjelder vedlikehold og skifte av tilbehør. Kontroller maskinens ledning regelmessig og få den reparert av et autorisert verksted om den skulle bli skadet. Kontroller skjøteledninger regelmessig, skift dem ut om de skulle bli skadet. Hold håndtakene tørre, rene og fri for olje og fett.

#### **15 Trekk støpselet ut av stikkkontakten**

Trekk alltid støpselet ut av stikkkontakten når maskinen ikke er i bruk, ved vedlikehold og ved skifte av tilbehør.

#### **16 Fjern nøkler**

Gjør det til vane å sjekke om nøkler og justeringsverktøy er fjernet før maskinen startes.



**17 Unngå at verktøyet blir slått på utilsiktet**

Bær ikke maskinen med fingeren på strømbryteren når den er tilkoblet strømnettet. Pass på at strømbryteren er avslått når du setter støpselet i stikkkontakten.

**18 Utendørs skjøteledning**

Utendørs må det bare brukes skjøteledning som er tillatt for utendørs bruk og merket for dette.

**19 Vær oppmerksom**

Se på det du gjør. Bruk sunn fornuft. Bruk ikke maskinen når du er trett.

**20 Sjekk skadede deler før du setter støpselet i stikkkontakten**

Før fortsatt bruk av maskinen skal eventuelle skadede deler eller deksler kontrolleres nøye for å bringe på det rene om de fungerer riktig og utfører det de skal.

Kontroller justeringen av bevegelige deler, om de sitter i klemme, om deler er brukket. Sjekk at alt er riktig montert og er slik det skal være.

En del eller et deksel som er skadet, skal repareres eller skiftes ut av et autorisert verksted dersom ikke annet er angitt i bruksanvisningen. Ødelagte brytere skal repareres av et autorisert serviceverksted. Bruk ikke maskinen hvis den ikke kan slås av og på med bryteren.

**21 ADVARSEL!**

Bruk bare tilbehør og utstyr som anbefales i bruksanvisningen og i katalogene. Bruk av annet verktøy eller tilbehør enn det som anbefales i bruksanvisningen eller i katalogene kan medføre en mulig risiko for personskaade.

**22 La verktøyet repareres av et autorisert DeWALT serviceverksted**

Dette elektroverktøyet er i samsvar med gjeldende sikkerhetsforskrifter.

Unngå risiko: Overlat alltid reparasjon av elektriske apparater til kvalifisert servicepersonale.

**Kontroll av pakkens innhold**

Pakken inneholder:

- 1 Borhammer
- 1 Sidehåndtak
- 1 Dybdeanlegg
- 1 Koffert (kun K-modeller)
- 1 Kileformet chuck og chuckadapter (DW563KC/DW566KC)
- 1 Instruksjonsbok
- 1 Splitt-tegning

- Kontroller om verktøyet, deler eller tilbehør er blitt skadet under transporten.
- Ta deg tid til å lese nøye igjennom instruksjonsboken slik at du forstår innholdet før verktøyet tas i bruk.

**Beskrivelse (fig. A)**

Din DeWALT DW563(KC) borhammer er utformet for profesjonell boring, hammerboring og skrutrekking. Din DeWALT DW566K(C) borhammer er utformet for profesjonell boring, hammerboring, skrutrekking og lett hakke-, meisle- og rivningsarbeid og kjerneboring med hardmetallskjær.

- 1 Variabel strømbryter
- 2 Låseknapp
- 3 Bryter for høyre/venstregange
- 4 Driftsmåte-velger
- 5 Sidehåndtak
- 6 Dybdeanlegg
- 7 Støvdeksel
- 8 Verktøyholder

**Sikkerhetskobling**

Borhammeren er utstyrt med en sikkerhetskobling som reduserer det maksimale vridningsmomentet som overføres til brukeren i tilfelle fastkiling av bor. Denne egenskapen hindrer også gearing og at motoren stanser. Sikkerhetskoblingen er fabrikkinnstilt og kan ikke justeres.

**Elektrisk sikkerhet**

Den elektriske motoren er kun konstruert for én spenning. Kontroller alltid at nettspenningen er i overensstemmelse med spenningen på typeskiltet.



Ditt DeWALT verktøy er dobbeltisolert i samsvar med EN 50144. Jordet ledning er derfor ikke nødvendig.

**Skifting av kabel eller støpsel**

Tenk på sikkerhetsforskriftene ved skifting av kabel eller støpsel. Et støpsel med blottede kopperledere er farlig hvis det koples til en strømførende kontakt.

**Bruk av skjøteledning**

Hvis det er nødvendig å bruke skjøteledning, må man bruke en godkjent skjøteledning som er egnet til dette verktøyets kraftbehov (se tekniske data). Hvis du bruker en kabeltrommel, bør du alltid vikle kablen helt av først.

## Montering og justering



Ta alltid støpselet ut av stikkkontakten før montering og justering av verktøyet.

### DW563/DW563KC - Valg av driftsmåte (fig. B)

Borhammeren kan brukes med to forskjellige funksjoner:



Boring:  
for skrutrekking, boring i stål, tre og plast



Slagboring:  
samtidig rotasjon og slag for boring i betong og murverk

### DW566K/DW566KC - Valg av driftsmåte (fig. B)

Borhammeren kan brukes med tre forskjellige funksjoner:



Boring:  
for skrutrekking, boring i stål, tre og plast



Slagboring:  
samtidig rotasjon og slag for boring i betong og murverk og kjerneboring med hardmetallskjær



Hamring med spindellås:  
kun slag - for lett hakking, meisling og rivningsarbeide.

- Velg ønsket driftsmåte ved å dreie driftsmåtevelgeren (4) mot symbolet på gearhuset.
- For skrutrekking, se avsnittet «Bruksinstruksjer».

### Montering og fjerning av SDS-plus® tilbehør (fig. C)

Maskinen bruker SDS-plus® bor (se tverrsnitt av SDS-plus® borskaft i fig. C).

- Rengjør og smør bits-skaftet.
- Stikk bits-skaftet inn i verktøyholderen (8).
- Trykk bitsen ned og vri den litt til den passer i åpningene.
- Dra i boret for å kontrollere at det er skikkelig låst. Med hammerfunksjon må boret kunne bevege seg flere cm ut og inn.
- For å fjerne boret trekkes festesystemets låsekrage (9) bakover slik at boret kan tas ut.

### Montering av sidehåndtak (fig. D)

Sidehåndtaket (5) kan monteres slik at det passer både for høyre- og venstrehendte brukere.



Bruk alltid maskinen med riktig montert sidehåndtak.

- Løsne sidehåndtaket.
- For høyrehendte brukere, skyv klemmen på sidehåndtaket over kragen bak verktøyholderen, med håndtaket til venstre.
- For venstrehendte brukere, skyv klemmen på sidehåndtaket over kragen bak verktøyholderen, med håndtaket til høyre.
- Drei sidehåndtaket i ønsket stilling og skru fast håndtaket.

### Bryter for høyre/venstregange (fig. F)

- Trykk spaken for høyre/venstregange (3) til venstre side for høyregange. Se pilene på maskinen.
- Trykk spaken for høyre/venstregange (3) til høyre for venstregange.



Vent alltid til motoren har stanset helt før rotasjonsretningen endres.

### Utskifting av støvdekslet (fig. C)

Støvdekslet (7) hindrer at det trenger støv inn i mekanismen. Skift et slitt støvdeksel.

- Trekk tilbake låsekragen på verktøyholderen (9) og dra av støvdekslet (7).
- Monter nytt støvdeksel.
- Slipp låsekragen på verktøyholderen.

### Fastspenning av chuckadapter og chuck

- Koble verktøyet fra nettet.
- Skru den kileformete chucken på chuckadapterens gjengete ende.
- Den innsatte chucken og adapteren settes i verktøyet som om det var en standard SDS-plus® borkrone.
- Utstyret må alltid spennes fast i den kileformete chucken ved å benytte alle de tre hullene.
- Chucken tas ut på samme måte som en standard SDS-plus® borkrone.



- Den kileformete chucken må aldri brukes når boret arbeider som hammerdrill.

## Bruksanvisning



- Overhold alltid sikkerhetsinstruksene og gjeldende forskrifter.
- Vær oppmerksom på hvor røropplegg og ledninger befinner seg.
- Trykk bare lett på maskinen (ca. 2-3 kg). Stor kraft fører ikke til raskere boring, men til at maskinen presterer dårligere og at levetiden eventuelt reduseres.
- Ikke bor eller skru for dypt for å unngå skade på støvdekslet.

### Start og stopp ON/OFF (fig. A)

- Start maskinen ved å trykke på strømbryteren (1). Maskinens turtall avhenger av hvor hardt man trykker på bryteren.
- Om nødvendig, trykk på låseknappen (2) for kontinuerlig drift og slipp bryteren. Låseknappen virker bare når maskinen går for fullt i høyregang.
- Maskinen stanses ved å slippe bryteren.
- Når maskinen går i kontinuerlig drift, stanses den med et rask trykk på bryteren, som deretter slippes. Skru alltid AV maskinen når arbeidet er avsluttet og før støpselet tas ut av kontakten.

### Slagboring (fig. A)

- Velg slagboring som driftsmåte.
- Sett i passende SDS-plus® bits. For best mulige resultater bør hardmetallbor av høy kvalitet brukes.
- Marker stedet hvor hullet skal bores.
- Trykk maskinen mot arbeidsemnet.
- Skru maskinen PÅ ved å trykke inn strømbryteren (1). Hammermekanismen må gå jevnt og maskinen må ikke 'sprette'. Øk om nødvendig trykket på bryteren.

### Boring (fig. A)

- Velg boring som driftsmåte.
- Gå frem som beskrevet for hammerboring. Spesielle SDS-plus® skaft kan fås til standard 10 eller 13 mm chucker slik at man kan bruke bits med rette skaft.



Bruk aldri standard-chucker ved hammerboringsinnstilling.

### Skrutrekking (fig. A)

- Velg boring som driftsmåte.
- Velg høyre/venstregang.

- Sett i den spesielle SDS-plus® skrutrekkeradapteren til sekskantede skrutrekkerbits.
- Sett riktig skrutrekkerbits i adapteren. Ved skruing av skruer som har hoder med spor, må man alltid bruke bits med søkehylse.
- Trykk lett på bryteren for variabelt turtall (1) får å unngå å skade skruhodet. Ved venstregang reduseres maskinens hastighet automatisk for å lette fjerningen av skruer.

### DW566K/DW566KC - Hakking og meisling

- Før man går over fra slagboring til meisling, må man sette i SDS-plus® meiselen og kontrollere om den er skikkelig fastlåst.
- Når man skal gå over fra slagboring, vrir meiselen ønsket stilling. Hvis du føler motstand ved skifting av anvendelse, vrir du litt på meiselen slik at festesystemet låses.



- Borhammeren er kun for lettere meislingsarbeider.
- Bryteren for høyre/venstregang må stå på høyregang ved meisling (i venstregang oppnår ikke maskinen full effekt).



- Ikke bruk redskapet til å blande eller pumpe lett antenkelige eller eksplosive vesker (bensin, alkohol etc.)
- Bland eller rør ikke væsker som er merket som antenkelige.

Forskjellige typer SDS-plus® borbiter og skaft kan fås som ekstratilbehør. Din forhandler kan gi nærmere opplysninger om egnet tilleggsutstyr.

### Vedlikehold

Ditt DeWALT-ekstroverktøy er konstruert slik at det kan brukes i lang tid med et minimum av vedlikehold. Kontinuerlig og tilfredsstillende drift avhenger av riktig behandling og regelmessig rengjøring av verktøyet.

- Borhammeren kan ikke vedlikeholdes av brukeren. Lever maskinen hos et godkjent DeWalt reparasjonsverksted etter ca. 80 driftstimer. Maskinen slås automatisk AV når kullbørstene er utslitt.



**Smøring**

Ditt elektoverktøy trenger ikke ekstra smøring.



**Rengjøring**

Hold ventilasjonsspaltene åpne og rengjør elverktøyet regelmessig med en myk klut.



**Utslitt verktøy og miljøet**

Vern naturen. Kast ikke produktet sammen med annet avfall når det er utslitt. Lever det til kildesortering eller til et DeWALT-serviceverksted.

**DeWALT service**

Dersom det skulle oppstå feil med maskinen, lever den til et autorisert serviceverksted. (Se aktuell prisliste/katalog for ytterligere informasjon eller ta kontakt med DeWALT). På grunn av forskning og utvikling kan ovenstående spesifikasjoner bli endret, noe som ikke blir opplyst separat.

**GARANTI**

**• 30 DAGERS FORNØYD-KUNDEGARANTI •**

Hvis du ikke er tilfreds med ditt DeWALT verktøy, kan det returneres innen 30 dager til din DeWALT forhandler eller til et DeWALT autorisert serviceverksted og du kan bytte eller få pengene tilbake. Kvittering må fremlegges.

**• 1 ÅRS FRI VEDLIKEHOLDSSERVICE •**

Skulle ditt DeWALT verktøy trenge vedlikehold eller service i de første 12 månedene etter det ble kjøpt, vil dette bli utført gratis av et autorisert DeWALT serviceverksted. Gratis vedlikeholdsservice omfatter arbeidskostnader. Tilbehørs- og reservedelskostnader inngår ikke. Kvittering må fremlegges.

**• 1 ÅRS GARANTI •**

Dersom det skulle vise seg innen 12 måneder fra kjøpsdato at ditt DeWALT-produkt har feil eller mangler som skyldes material- eller fabrikkasjonsfeil, garanterer vi å erstatte alle defekte deler gratis eller, etter egen vurdering, erstatte verktøyet gratis forutsatt at:

- Verktøyet ikke er blitt brukt skjødesløst.
- Reparasjoner bare er blitt utført av autorisert verksted/personell.
- Kvittering kan fremlegges.  
Denne garantien er i tillegg til kjøperens rettigheter i henhold til Kjøpsloven.

Adresse til nærmeste DeWALT autoriserte serviceverksted finner du i DeWALT katalogen, eller ved å kontakte DeWALT.

# MARTELO ELECTROPNEUMÁTICO

## DW563/DW563KC/DW566K/DW566KC

### Parabéns!

Escolheu uma Ferramenta Eléctrica DeWALT. Muitos anos de experiência, um desenvolvimento contínuo de produtos e o espírito de inovação fizeram da DeWALT um dos parceiros mais fiáveis para os utilizadores profissionais.

### Conteúdo

Dados técnicos	pt - 1
Declaração de conformidade	pt - 1
Instruções CE de segurança	pt - 2
Verificação do conteúdo da embalagem	pt - 3
Descrição	pt - 3
Segurança eléctrica	pt - 3
Extensões	pt - 3
Montagem e afinação	pt - 4
Modo de emprego	pt - 5
Manutenção	pt - 6
Garantia	pt - 6

### Dados técnicos

	DW563(KC)	DW566K(C)
Voltagem	V 230	230
Potência	W 600	650
Velocidade em vazio	rpm 0 - 1.150	0 - 1.150
Velocidade com carga	rpm 0 - 820	0 - 820
Energia de impacto	J 2,4	2,4
Capacidade máxima de perfuração em aço/ madeira/betão	mm 13/30/22	13/30/24
Operação de cinzelamento	não	sim
Capacidade de furação com coroas perdutoras	mm -	65
Encabadouro	SDS-plus®	SDS-plus®
Diâmetro do anel	mm 43	43
Peso	kg 2,3	2,3
<b>Fusíveis</b>		
Ferramentas de 230 V		10 Amperes

Os seguintes símbolos são usados neste manual:



Indica risco de ferimentos, perda de vida ou danos à ferramenta no caso do não-cumprimento das instruções deste manual.



Indica tensão eléctrica.

### Declaração de conformidade



#### DW563/DW563KC/DW566K/DW566KC

A DeWALT declara que estas ferramentas eléctricas foram concebidas em conformidade com 89/392/CEE, 89/336/CEE, 73/23/CEE, EN 50144, EN 55104, EN 55014, EN 61000-3-2 & EN 61000-3-3.

Para mais informações, queira consultar a DeWALT no endereço abaixo ou a parte de trás do presente manual.

De acordo com as Directivas 86/188/CEE & 89/392/CEE da Comunidade Europeia, o nível de potência sonora, medido de acordo com a EN 50144, é:

	DW563(KC)	DW566K(C)
$L_{pA}$ (pressão sonora) dB(A)*	97	97
$L_{WA}$ (potência sonora) dB(A)	105	105

\* junto ao ouvido do operador



Use protectores auditivos quando a potência sonora ultrapassar 85 dB(A).

Valor médio quadrático ponderado em frequência de aceleração conforme à EN 50144:

DW563(KC)	DW566K(C)
10 m/s <sup>2</sup>	10 m/s <sup>2</sup>

A interferência potente de alta frequência pode causar oscilações de velocidade até 20%. No entanto, estas desaparecem logo que a interferência é suprimida.

Director Engineering & Product Development  
Horst Großmann



DeWALT, Richard-Klinger-Straße 40,  
D-65510, Idstein, Alemanha

## Instruções de segurança

**Quando usar Ferramentas Eléctricas, cumpra sempre os regulamentos de segurança aplicáveis no seu país para reduzir o risco de incêndio, de choque eléctrico e de ferimentos. Leia as seguintes instruções de segurança antes de tentar utilizar este produto. Guarde estas instruções!**

### Instruções gerais

#### 1 Mantenha a área de trabalho arrumada

As mesas e áreas de trabalho desarrumadas podem provocar ferimentos.

#### 2 Cuide do ambiente da área de trabalho

Não exponha Ferramentas Eléctricas à humidade. Ilumine bem as áreas de trabalho. Não utilize Ferramentas Eléctricas em presença de líquidos ou gases inflamáveis.

#### 3 Tenha cuidado com os choques eléctricos

Evite o contacto directo com superfícies ligadas à terra (p.ex. tubos, radiadores, fogões, frigoríficos). Nos casos de serviço sob condições extremas (tais como humidade elevada, execução de soldadura, etc.) a segurança eléctrica pode ser aumentada intercalando-se um transformador de separação ou um disjuntor de corrente de defeito (FI).

#### 4 Mantenha as crianças afastadas

Não deixe os visitantes tocarem em ferramentas ou cabos eléctricos. Afaste todos os visitantes das áreas de trabalho.

#### 5 Cabos para uso exterior

Quando as ferramentas se utilizarem no exterior, empregue sempre cabos previstos para uso no exterior.

#### 6 Guarde as ferramentas que não estiverem a ser utilizadas

Quando não forem utilizadas as Ferramentas Eléctricas, estas devem guardadas num sítio

seco, fechado à chave e fora do alcance das crianças.

#### 7 Vista-se de maneira apropriada

Não use vestuário largo nem jóias porque podem prender-se numa peça móvel. Quando se trabalha no exterior, é de aconselhar o uso de luvas de borracha e de calçado antiderrapante. Cubra o cabelo se tiver cabelo comprido.

#### 8 Utilize óculos de protecção

Utilize também uma máscara no caso de os trabalhos produzirem pó.

#### 9 Tenha cuidado com o ruído

Tome medidas de protecção apropriadas se o nível do ruído exceder 85 dB(A).

#### 10 Segure firmemente as peças de trabalho

Utilize grampos ou um torno para segurar as peças a trabalhar. É mais seguro e permite manter as duas mãos livres para trabalhar.

#### 11 Verifique a sua posição

Mantenha sempre o equilíbrio.

#### 12 Evite arranques acidentais

Não transporte uma ferramenta ligada à rede com o dedo colocado no interruptor. Verifique se o interruptor está desligado ao ligar a ferramenta à rede.

#### 13 Esteja atento

Dê atenção ao que vai fazendo. Trabalhe com precaução. Não utilize ferramentas quando estiver cansado.

#### 14 Desligue a ferramenta

Desligue e espere até a ferramenta parar completamente antes de a deixar sem vigilância. Tire a ficha da tomada quando a ferramenta não estiver a ser utilizada, antes de proceder à manutenção ou à substituição de acessórios.

#### 15 Tire as chaves de aperto

Verifique sempre se as chaves de aperto foram retiradas da ferramenta antes de a utilizar.

#### 16 Empregue as ferramentas apropriadas

Neste manual indicam-se as aplicações da ferramenta. Não force pequenas ferramentas ou acessórios para fazer o trabalho numa ferramenta forte. A ferramenta trabalhará melhor e de uma maneira mais segura se for utilizada para o efeito indicado.

**AVISO** O uso de qualquer acessório ou o uso da própria ferramenta, além do que é recomendado neste manual de instruções pode dar origem a risco de ferimento.

### 17 Não force o cabo eléctrico

Nunca transporte a ferramenta pelo cabo e não puxe pelo cabo para tirar a ficha da tomada. Proteja o cabo contra o calor e evite o contacto com óleo e objectos cortantes.

### 18 Cuide das suas ferramentas com atenção

Para uma maior rentabilidade, mantenha as ferramentas sempre afinadas e limpas. Cumpra as instruções relativas à manutenção e substituição dos acessórios. Verifique regularmente os cabos da ferramenta e, no caso de estes estarem danificados, mande-os consertar a um Centro de Assistência Técnica DeWALT. Verifique periodicamente os cabos de extensão e substitua-os se estiverem danificados. Mantenha os comandos secos, limpos e sem óleo ou gordura.

### 19 Verifique as peças danificadas

Antes de utilizar a ferramenta, verifique cuidadosamente se esta apresenta sinais de danos de modo a assegurar um bom funcionamento e a obtenção do resultado desejado. Verifique o bom alinhamento e fixação das peças móveis e confirme a ausência de ruptura das peças. Verifique ainda se a montagem foi bem feita ou se existe qualquer outra condição que possa impedir que a ferramenta funcione bem. Mande consertar ou substituir os dispositivos de protecção ou outras peças danificadas conforme as instruções. Não utilize a ferramenta se o interruptor não estiver a funcionar. Mande substituir o interruptor num Centro de Assistência Técnica DeWALT.

### 20 Mande consertar a sua ferramenta por um Centro de Assistência Técnica DeWALT.

Esta Ferramenta Eléctrica está conforme às regulamentações de segurança que lhe dizem respeito. Para evitar qualquer perigo, a reparação de ferramentas eléctricas deverá estar feita exclusivamente a cargo de técnicos qualificados.

### Verificação do conteúdo da embalagem

A embalagem contém:

- 1 Martelo Electropneumático com punho fechado
- 1 Punho lateral
- 1 Batente de profundidade
- 1 Caixa de transporte (apenas modelos K)
- 1 Mandril de chave & Adaptador de mandril (DW563KC/DW566K)
- 1 Manual de instruções
- 1 Vista dos componentes destacados

- Verifique se a ferramenta, as peças ou os acessórios apresentam sinais de danos que possam ter ocorrido durante o transporte.
- Antes de utilizar a ferramenta, dedique o tempo necessário à leitura e compreensão deste manual.

### Descrição (fig. A)

O seu martelo electropneumático DeWALT DW563(KC) foi projectado para aplicações do tipo profissional de perfuração com ou sem percussão e para aparafusar/desaparafusar.

O seu martelo electropneumático DW566K(C) DeWALT foi projectado para aplicações do tipo profissional de perfuração rotativa com ou sem percussão, para aparafusar/desaparafusar e para trabalhos de cinzelamento, de demolição mais leves.

- 1 Interruptor de velocidade variável
- 2 Botão de bloqueio do interruptor
- 3 Selector de sentido de rotação
- 4 Selector de percussão
- 5 Punho lateral
- 6 Batente de ajuste da profundidade
- 7 Protecção anti-poeiras
- 8 Encabadouro

### Embraiagem limitadora de torque

Todos os martelos electropneumáticos Elu estão dotados de uma embraiagem limitadora de torque que evita o contragolpe no caso de bloqueio da broca. Esta característica também impede que as engrenagens e o motor eléctrico parem repentinamente. A embraiagem limitadora de torque possui uma regulação de fábrica e não pode ser ajustada.

### Segurança eléctrica

O motor eléctrico foi concebido para uma única tensão. Verifique sempre se a tensão da rede corresponde à voltagem indicada na placa de identificação.



A sua ferramenta DeWALT tem duplo isolamento em conformidade com o estipulado na norma EN 50144, não sendo, por isso, necessária uma ligação à terra.

### Substituição do cabo ou ficha

Ao substituir o cabo ou ficha, elimine-os de forma segura; uma ficha com condutores de cobre a

descoberto é perigosa quando entra em contacto com uma tomada com corrente.

## Extensões

Se fôr necessário um fio de extensão, use um cabo especial, conveniente para a corrente desta ferramenta (Veja os dados técnicos). A dimensão mínima do condutor é 1,5 mm<sup>2</sup>. No caso de se usar uma bobina, desenrole o cabo todo.

## Montagem e afinação



Antes da montagem de acessórios e da afinação retire sempre a ficha da tomada.

### *DW563/DW563KC - Selecção do modo de operação (fig. B)*

O seu martelo electropneumatico pode ser utilizado em dois modos de operação:



Perfuração sem percussão:  
para aço, madeira e plásticos.



Perfuração com percussão:  
rotação e impactos simultâneos para operações de perfuração em betão e alvenaria.

### *DW566K/DW566KC - Selecção do modo de operação (fig. B)*

O seu martelo electropneumatico pode ser utilizado em três modos de operação:



Perfuração sem percussão:  
para aço, madeira e plásticos.



Perfuração com percussão:  
rotação e impactos simultâneos para operações de perfuração em betão e alvenaria e capacidade de perfuração em tijolo oco.



Percussão com paragem de rotação:  
apenas impacto - para aplicações ligeiras cinzelamento e de demolição.

- Seleccione o modo de operação desejado rodando o selector de modo (4) na direcção da figura da caixa de engrenagens.

- Para aparafusar/desaparafusar, veja „Instruções para o uso“.

### *Como inserir e retirar uma broca SDS-plus® (fig. C)*

Estes modelos utilizam brocas SDS-plus® (consulte a gravura na fig. C para corte transversal duma haste de broca SDS-plus®)

- Limpe e lubrifique a haste da broca.
- Insira a haste da broca no encabadouro (8).
- Empurre a broca para baixo e gire-a ligeiramente até encaixá-la nas ranhuras. Empurre-a de novo.
- Puxe a broca para ver se está devidamente presa. Na função de percussão, quando a broca está presa ao encabadouro, deverá poder movimentar-se axialmente vários centímetros.
- Para retirar a broca puxe para trás a manga de fixação do encabadouro (9) e tire a broca.

### *Colocação do punho lateral (fig. D)*

O punho lateral (5) pode ser instalado para pessoas esquerdinas ou dextros.



Utilize a máquina sempre com o punho lateral montado correctamente.

- Desenrosque o punho lateral.
- Para os utilizadores dextros, retire o grampo de fixação do anel detrás do punho da ferramenta, com o punho à esquerda.
- Para os utilizadores esquerdinos, retire o grampo de fixação do anel detrás do punho da ferramenta, com o punho à direita.
- Rode o punho lateral até a posição desejada e aperte o punho.

### *Regulação da profundidade do furo (fig. E)*

- Insira a broca necessária.
- Desenrosque o punho lateral (5).
- Encaixe o batente de ajuste da profundidade (6) através da abertura no grampo do punho lateral.
- Regule a profundidade da perfuração como mostrado.
- Aperte o punho lateral.

### *Manípulo de selecção do sentido de rotação (fig. F)*

- Empurre o manípulo do sentido de rotação (3) à esquerda para obter a rotação para frente da broca (movimento à direita).



- Empurre o manípulo do sentido de rotação (3) à direita para obter a rotação para trás da broca (movimento à esquerda).



Esperre sempre que o motor deixe de funcionar completamente antes de mudar o sentido de rotação.

### **Substituição da protecção anti-poeiras (fig. C)**

A protecção anti-poeiras (7) evita a entrada de pó dentro do mecanismo da ferramenta. Quando a protecção anti-poeiras estiver desgastada, troque-a imediatamente.

- Puxe para trás a manga de bloqueio do encabadouro (9) e retire a protecção anti-poeiras.
- Coloque a nova protecção anti-poeiras.
- Solte a manga de bloqueio.

### **Como encaixar o adaptador de mandril & mandril**

- Desconectar a ferramenta.
- Aparafusar o mandril de chave na ponta rosqueada do adaptador de mandril.
- Inserir o mandril e adaptador conectados na ferramenta como se se tratasse de uma broca SDS-plus® standard.
- Sempre aperte o acessório no mandril de chave utilizando os três orifícios.
- Para retirar o mandril, proceder da mesma forma que para remover uma broca SDS-plus® standard.



- Nunca utilizar o mandril de chave em modo de perfuração pneumática.

### **Modo de emprego**



- Cumpra sempre as instruções de segurança e os regulamentos aplicáveis.
- Esteja informado sobre a localização de tubagens e de fios eléctricos dentro da parede.
- Aplique apenas uma ligeira pressão na ferramenta (aproximadamente 2-3 kg). Uma força excessiva não vai acelerar a operação de perfuração, mas sim diminuir o rendimento da ferramenta podendo diminuir o seu período de vida útil.
- Não perfure ou empurre demasiado a fundo a ferramenta para evitar danos na protecção anti-poeiras.

### **LIGAR e DESLIGAR (fig. A)**

- Para pôr a máquina em funcionamento, prima o interruptor de velocidade variável. A pressão exercida sobre o interruptor de velocidade variável determina a velocidade de ferramenta.
- Caso necessário, prima o botão de bloqueio (2) para uma operação contínua e liberte o interruptor de velocidade variável. O botão de bloqueio só funciona à velocidade máxima, rotação de avanço.
- Para parar a ferramenta, liberte o interruptor de velocidade variável.
- Para parar a ferramenta quando esta se encontrar em operação contínua, prima brevemente o interruptor de velocidade variável e volte a soltá-lo. Desligue sempre a ferramenta quando acabar de trabalhar e antes de desligar da corrente eléctrica.

### **Perfuração com percussão (fig. A)**

- Seleccione o modo de percussão.
- Insira a broca SDS-plus® apropriada. Para melhores resultados utilize brocas de alta qualidade.
- Marque o ponto onde pretende executar um orifício.
- Pressione a ferramenta contra a peça a ser trabalhada.
- Ligue a ferramenta apertando o botão do interruptor de velocidade variável (1).  
O mecanismo de percussão deve funcionar delicadamente e a ferramenta não deve solavancar. Se for necessário, aumente a pressão no interruptor.

### **Perfuração rotativa**

- Seleccione o modo de perfuração.
- Proceda como descrito para a perfuração com percussão. Para o uso com buchas de 10 ou 13 mm, estão disponíveis adaptadores especiais com secções SDS-plus® que permitem o uso de brocas com haste cilíndrica ou hexagonal.



Nunca utilize buchas para a modalidade de perfuração com percussão.

### **Operação de aparafusar (fig. A)**

- Seleccione a rotação.
- Seleccione o sentido de rotação.
- Insira o adaptador especial SDS-plus® para pontas de aparafusar.
- Coloque a ponta de aparafusar apropriada no adaptador. Ao trabalhar com parafusos de fenda, utilize sempre pontas com manga com mira.

- Aperte suavemente o interruptor de velocidade variável (1) a fim de evitar danos na cabeça do parafuso. Com a rotação para trás (à esquerda) a velocidade de rotação da ferramenta reduz-se automaticamente para facilitar a extração dos parafusos.



## Lubrificação

A sua Ferramenta Eléctrica não precisa de lubrificação suplementar.

## DW566K/DW566KC - Operação de cinzelamento e de demolição

- Para mudar do modo de martelo pneumático para o modo de cinzelar, insira primeiro o cinzel SDS-plus® e verifique se está devidamente travado.
- Ao mudar do modo de martelo pneumático para o modo de cinzelar, rode o cinzel para a posição desejada. Se encontrar resistência durante o modo de mudança, rode ligeiramente o cinzel para engatar o fecho do eixo.



## Limpeza

Conserve livres as aberturas de ventilação e limpe regularmente o corpo da máquina utilizando um pano macio.



## Ferramentas indesejadas e o ambiente

Leve a sua ferramenta velha a um Centro de Assistência Técnica DEWALT onde ela será eliminada de um modo seguro para o ambiente.



- O martelo destina-se apenas a aplicações leves de cinzelamento.
- O interruptor de avanço/inversão tem de estar na posição de avanço ao cinzelar (na posição de inversão a unidade não atinge a potência total).



- Não utilize esta ferramenta para misturar ou bombear facilmente combustível ou líquidos explosivos (benzina, álcool, etc.).
- Não miste ou agite os líquidos inflamáveis indicados como tal.

A pedido, são disponíveis vários tipos de brocas SDS-plus® e de adaptadores.

Para mais informações sobre os acessórios apropriados, consulte o seu Revendedor autorizado.

## Manutenção

A sua Ferramenta Eléctrica DEWALT foi concebida para funcionar durante muito tempo com um mínimo de manutenção. O funcionamento satisfatório contínuo depende de bons cuidados e limpeza regular da ferramenta.

- A manutenção do martelo electropneumático não deve ser efectuada pelo utilizador. Leve a ferramenta a uma agência de serviço autorizado DeWalt depois de cerca 80 horas de uso. A ferramenta desliga-se automaticamente quando as escovas de carvão estão desgastadas.

## GARANTIA

### • 30 DIAS DE SATISFAÇÃO COMPLETA •

Se não estiver completamente satisfeito com a sua ferramenta DeWALT, contacte um Centro de Assistência Técnica DeWALT. Apresente a sua reclamação, juntamente com a máquina completa, bem como a factura de compra e ser-lhe á apresentada a melhor solução.

### • UM ANO DE MANUTENÇÃO GRATUITA •

Se necessitar de manutenção para a sua ferramenta DeWALT, durante os 12 meses após a compra, entregue-a, sem encargos, num Centro de Assistência Técnica DeWALT. Deve apresentar uma prova da compra.

### • UM ANO DE GARANTIA •

Se o seu produto DeWALT se avariar por defeito de montagem ou de material, durante os 12 meses a partir da data da compra, garantimos a substituição de todas as peças defeituosas sem encargos desde que:

- O produto não tenha sido mal usado.
- Eventuais reparações não tenham sido efectuadas por pessoas estranhas aos Centro de Assistência Técnica DeWALT.
- Se apresente prova da data de compra.

Para a localização do Centro de Assistência Técnica DeWALT mais próximo, queira consultar a parte de trás do presente manual.

# PORAVASARA DW563/DW563KC/ DW566K/DW566KC

## Onneksi olkoon!

Olet valinnut DeWALT-sähkötyökalun. Monivuotisen kokemuksen, ahkeran tuotekehittelyn ja uudistusten ansiosta DeWALT on yksi ammattikäyttäjien luotettavimmista yhteistyökumppaneista.

## Sisällysluettelo

Tekniset tiedot	fi - 1
CE-Vaatimustenmukaisuustodistus	fi - 1
Turvallisuusohjeet	fi - 2
Pakkauksen sisältö	fi - 3
Kuvaus	fi - 3
Sähköturvallisuus	fi - 3
Jatkojohdon käyttö	fi - 3
Asennus ja säädöt	fi - 3
Käyttöohjeet	fi - 4
Huolto-ohjeita	fi - 5
Takuu	fi - 6

## Tekniset tiedot

		DW563(KC)	DW566K(C)
Jännite	V	230	230
Ottoteho	W	600	650
Kuormittamaton			
kierrosnopeus/min		0 - 1.150	0 - 1.150
Kuormitettu kierrosnopeus/min		0 - 820	0 - 820
Iskuenergia	J	2,4	2,4
Maksimiporausteho			
teräkseen/puuhun/betoniin mm		13/30/22	13/30/24
Taltaus ja piikkaus	ei		kyllä
Kruunuporauksen kapasiteetti			
pehmeään tiileen	mm	-	65
Teränpitimet		SDS-plus®	SDS-plus®
Kaulan halkaisija	mm	43	43
Paino	kg	2,3	2,3
<b>Sulakkeet:</b>			
230 V			10 A

Tässä käyttöohjeessa käytetään seuraavia merkkejä:



Osoittaa henkilövahingon, hengenmenetyksen tai konevaurion vaaraa, mikäli tämän käyttöohjeen neuvoja ei noudateta.



Osoittaa sähköiskun vaaraa.

## CE-Vaatimustenmukaisuustodistus



### DW563/DW563KC/DW566K/DW566KC

DeWALT vakuuttaa, että sähkökoneet on valmistettu Euroopan Unionin standardien 89/392/EEC, 89/336/EEC, 73/23/EEC, EN 50144, EN 55104, EN 55014, EN 61000-3-2 ja EN 61000-3-3 mukaisesti.

Lisätietoja saat DeWALTilta allaolevasta osoitteesta tai käsikirjan takakannesta.

Äänenpainetaso on Euroopan Unionin standardien 86/188/EEC ja 89/392/EEC mukainen, mitattu EN 50144:n mukaisesti:

		DW563(KC)	DW566K(C)
$L_{pA}$ (äänenpaine)	dB(A)*	97	97
$L_{WA}$ (ääniteho)	dB(A)	105	105

\* käyttäjän korvassa



Suojaa kuulosi asianmukaisesti, jos ylitetään 85 dB(A) melutaso.

Kiihtyvyyden painotettu neliöllinen keskiarvo EN 50144:n mukaan:

	DW563(KC)	DW566K(C)
	10 m/s <sup>2</sup>	10 m/s <sup>2</sup>

Suuritehoiset korkeataajuiset häiriöt voivat aiheuttaa jopa 20 %:n vaihteluja kierroslukunopeuteen. Nämä loppuvat kuitenkin heti, kun häiriö poistetaan.

Director Engineering & Product Development  
Horst Großmann



DeWALT, Richard-Klinger-Straße 40,  
D-65510, Idstein, Saksa

## Turvallisuusohjeet

Lue käyttöohje huolellisesti ennen koneen käyttöönottoa. Säilytä käyttöohje kaikkien koneen käyttäjien ulottuvilla. Näiden ohjeiden lisäksi tulee aina seurata työsuojeluviranomaisten ohjeita.

### VAROITUS!

Sähköiskujen, loukkaantumisten ja palovaaran ehkäisemiseksi on noudatettava seuraavia perusturvallisuustoimenpiteitä.

#### 1 Käytä kuulosuojaimia

Eri materiaaleja työstettäessä melutaso saattaa vaihdella ja kohota ajoittain yli 85 dB(A) rajan. Suojaa itsesi ja käytä aina kuulosuojaimia.

#### 2 Pidä työskentelyalue järjestyksessä

Epäjärjestys tuo mukanaan onnettomuusvaaran.

#### 3 Ajattele työskentelyalueen vaikutusta työhösi

Älä vie sähkötyökalua ulos sateeseen. Älä käytä sitä kosteissa tai märissä tiloissa. Järjestä työalueelle hyvä valaistus. Älä käytä sähkötyökaluja palavien nesteiden tai kaasujen läheisyydessä.

#### 4 Suojaudu sähköiskuilta

Vältä kosketusta sähköä johtaviin esineisiin, kuten putkiin, pattereihin, liesiin tai jääkaappeihin.

#### 5 Pidä lapset poissa työskentelyalueelta

Älä anna asiantuntemattomien koskettaa sähkötyökalua tai sen liitäntäjohtoa. Ylimääräisten henkilöiden tulisi pysytellä poissa työskentelyalueelta.

#### 6 Säilytä työkalua oikein

Kun et käytä työkalua, säilytä sitä kuivassa paikassa. Huolehdi siitä, että säilytyspaikka on lukittu ja niin korkealla, etteivät lapset ylety sinne.

#### 7 Älä ylikuormita sähkötyökalua

Liiallisen leikkauvoiman käyttö tai liian suuri

työkappaleen syöttönopeus voi ylikuormittaa koneen. Kone toimii paremmin ja turvallisemmin sille suunnitellulla suoritusalueella.

#### 8 Valitse oikea sähkötyökalu

Ohjekirjassa on selvitetty laitteen oikea käyttötarkoitus. Ota epävarmoissa tapauksissa yhteys DeWALTin edustajaan.

Laitteen tai siihen liitetyn lisälaitteen käyttö ohjekirjan suositusten vastaisesti voi aiheuttaa henkilövahinkoja.

Esim. älä sahaa käsipyörösahalla oksia tai polttopuita.

#### 9 Pukeudu asianmukaisesti

Älä käytä liian väljiä vaatteita tai koruja. Ne voivat tarttua liikkuviin osiin. Käytä ulkona työskennellessäsi kumihansikkaita ja liukumattomia kenkiä. Jos sinulla on pitkät hiukset, käytä hiusverkkoa.

#### 10 Käytä suojalaseja

Käytä suojalaseja, etteivät lastut työstettäessä pääse vahingoittamaan silmiä. Mikäli työstettäessä syntyy paljon pölyä, käytä kasvosuojaa.

#### 11 Huolehdi sähköjohdon kunnosta

Älä koskaan kanno konetta liitäntäjohdosta äläkä irrota pistoketta seinästä vetämällä johdosta. Suojaa liitäntäjohto kuumuudelta, öljyltä ja teräviltä reunoilta.

#### 12 Kiinnitä työkalu oikein

Tarkista aina, että työkalu on kiinnitetty kunnolla.

#### 13 Älä kurottele

Seiso aina tukevasti ja tasapainossa.

#### 14 Hoida työkalua huolella

Pidä työkalu puhtaana ja terät terävinä. Noudata työkalun huolto-ohjeita sekä terän/työkalun vaihto-ohjeita.

Tarkista liitäntäjohtojen kunto säännöllisesti ja anna alan ammattilaisen vaihtaa se tarvittaessa uuteen. Tarkista myös jatkojohto säännöllisesti ja uusi se tarvittaessa. Pidä työkalun kädensijat kuivina ja puhtaina öljystä ja rasvasta.

#### 15 Ota pistoke pois pistorasiasta

Irrota pistoke aina pistorasiasta, kun kone ei ole käytössä, kun huollat sitä tai kun vaihdat koneeseen esim. sahan-, poran- tai jysinterää.

#### 16 Poista avaimet

Poista säätöavaimet ja asennustyökalut koneesta ennen kuin käynnistät sen.

## 17 Vältä tahatonta käynnistämistä

Älä kanna konetta sormet virtakytkimellä koneen ollessa kytkettynä sähköverkkoon. Tarkista, että virtakytkin on pois päältä kun laitat pistokkeen pistorasiaan.

## 18 Jatkojohdot ulkokäytössä

Ulkona työskenneltäessä tulee aina käyttää ulkokäyttöön valmistettuja ja siten merkittyjä jatkojohtoja.

## 19 Ole tarkkaavainen

Keskity työhösi. Käytä tervettä järkeä. Älä käytä sähkötyökalua, kun olet väsynyt.

## 20 Tarkista, että sähkötyökalu on kunnossa ennen kuin laitat johdon pistorasiaan

Ennen kuin otat koneen käyttöön, tarkista turvalaitteet ja kaikki koneen osat. Näin varmistat, että kone toimii sille asetettujen vaatimusten mukaisesti. Tarkista, että liikkuvat osat toimivat moitteettomasti ja että kaikki osat ovat kunnossa ja oikein asennetut. Tarkista myös, että kaikki muut käyttöön mahdollisesti vaikuttavat tekijät ovat kunnossa. Vika suojausjärjestelmässä tai viallinen osa tulee korjata tai vaihtaa valtuutetussa ammattiliikkeessä, mikäli käyttöohjeissa ei toisin mainita. Viallinen virtakytkin tulee vaihtaa alan ammattiliikkeessä. Älä käytä sähkötyökalua, mikäli virtakytkin ei toimi kunnolla.

## 21 Turvallisuudeksi

Käytä vain käyttöohjeessa ja tuotekuvastossa suositeltuja lisävarusteita ja -laitteita. Jonkin muun laitteen käyttö voi aiheuttaa onnettomuuden.

## 22 Korjauta koneesi DeWALTin valtuuttamalla huoltokorjaamalla.

Tämä sähkötyökalu on asiaankuuluvien turvallisuusmäärysten mukainen.

Turvallisuussyistä vain valtuutetut ammattilaiset saavat huoltaa sähkölaitteita.

## Pakkauksen sisältö

Pakkaus sisältää:

- 1 Poravasara
- 1 Sivukahva
- 1 Syvyyden rajoitin
- 1 Laukku (vain K-mallit)
- 1 Kiilaistukka + istukkasovitin (DW563KC/DW566KC)
- 1 Käyttöohje
- 1 Hajoituskuva

- Tarkista etteivät kone, sen osat tai lisävarusteet ole vioittuneet kuljetuksen aikana.

- Lue tämä käyttöohje huolellisesti ennen koneen käyttöönottoa.

## Kuvaus (kuva A)

DeWALTin poravasara DW563(KC) on suunniteltu ammattimaiseen poraus-, iskuporaus-, ja ruuvaustoimintaan.

Elun poravasara DW566(KC) on suunniteltu ammattimaiseen poraus-, iskuporaus-, ruuvaustoimintaan, kevyeen talttaukseen, piikkaukseen, hajoitustöihin, ja kruunuporaukseen kovametalliterällä.

- 1 Portaaton nopeudensäätö
- 2 Lukitusnappi
- 3 Suunnanvaihtokytkin
- 4 Toimintovalitsin
- 5 Sivukahva
- 6 Syvyyden rajoitin
- 7 Pölysuojus
- 8 Istukka

## Vääntömomentin rajoitinkytkin

Kaikissa poravasaroissa on vääntömomentin rajoitinkytkin, joka vähentää käyttäjään kohdistuvaa maksimaalista vääntömomenttireaktiota terän jumittuessa. Tämä ominaisuus estää myös vaihteiston ja sähkömoottorin jumittumisen. Vääntömomentin rajoitinkytkin on säädetty tehtaalla, eikä käyttäjä voi sitä muuttaa.

## Sähköturvallisuus

Sähkömoottori on suunniteltu käytettäväksi vain yhdellä jännitteellä. Tarkista aina, että virtalähde vastaa arvokilvessä ilmoitettua jännitettä.



DeWALT-koneesi on kaksoiseristetty EN 50144:n mukaisesti; siksi ei tarvita maadoitusjohtoa.

## Kaapelin tai pistotulpan vaihto

Kun vaihdat kaapelin tai pistotulpan, hävitä se turvallisesti. Pistoke, jossa on paljaita johtimia, on vaarallinen kiinnitettynä jännitteeseen pistorasiaan.

## Jatkojohdon käyttö

Jos jatkojohtoa tarvitaan, käytä tämän laitteen vaatimuksiin sopivaa (katso arvokilven tiedot) suojamaadoitettua kaapelia. Jos käytät kaapelikelaa, kerä kaapeli aina täysin auki.

## Asennus ja säädöt



Vedä pistokytkin pistorasiasta aina ennen asennusta.

### DW563/DW563KC - Toimintovaihtoehdon valinta (kuva B)

Poravasara on valittavana kaksi eri toimintavaihtoehtoa:



Poraus:  
ruuvattaessa ja porattaessa terästä,  
puuta ja muovia.



Iskuporaus:  
pneumaattinen iskuporaus betoni- ja  
kivimateriaaleilla.

### DW566K/DW566KC - Toimintovaihtoehdon valinta (kuva B)

Poravasara on valittavana kolme eri toimintavaihtoehtoa:



Poraus:  
ruuvattaessa ja porattaessa terästä,  
puuta ja muovia.



Iskuporaus:  
pneumaattinen iskuporaus betoni- ja  
kivimateriaaleilla ja kruunuporaukseen  
kovametalliterällä



Vasaratoiminto kara lukittuna:  
kevyttä talttausta, piikkausta,  
hajoitustöitä varten.

- Valitse haluttu toiminto kiertämällä toimintovalitsinta (4) kohti vaihdevalinnan kuoren symbolia.
- Ruuvaustoimintaa varten, katso osaa „Käyttöohjeet“.

### SDS-plus® -lisävarusteiden kiinnitys ja irrotus (kuva C)

Näissä malleissa käytetään SDS-plus®-poranteriä ja talttoja (ks. kuvan C SDS-plus®-teränvarren poikkileikkaukuvaa).

- Puhdista ja rasvaa teränvarsi.
- Työnnä teränvarsi istukkaan (8).
- Kierrä terää hieman kunnes se napsahtaa paikalleen uriin ja työnnä terä sisään.

- Tarkista, että terä on asianmukaisesti lukittu vetämällä terää ulospäin. Iskutoimintaa varten terän on kyettävä liikkumaan pitkilläin useita senttimetrejä istukan ollessa lukittuna.
- Kun poistat terän, vedä istukan lukitsinta (9) taaksepäin ja vedä terä irti istukasta.

### Sivukahvan asentaminen (kuva D)

Sivukahva (5) voidaan asentaa sekä oikea- että vasenkätisille sopivaan asentoon.



Tarkista että sivukahva on asianmukaisesti koottu ja asennettu ennen kuin käytät konetta.

- Irrota sivukahva.
- Oikeakätiset: siirrä sivukahvan kiinnitysrenkas kauluksen ympäri istukan taakse, kahva vasemmalla.
- Vasenkätiset: siirrä sivukahvan kiinnitysrenkas kauluksen ympäri istukan taakse, kahva oikealla.
- Kierrä sivukahva haluttuun asemaan ja kiristä kahva.

### Poraussyvyyden säätö (kuva E)

- Asenna poranterä istukkaan.
- Löysää sivukahva (5).
- Työnnä syvyydenrajoitin (6) sivukahvan kiinnitysrenkaan reiän läpi.
- Säädä poraussyvyys kuten kuvassa.
- Kiristä sivukahva.

### Suunnanvaihtokytkin (kuva F)

- Työnnä suunnanvaihtokytkin (3) vasemmalle, jolloin terä pyörii myötäpäivään. Katso nuolia työkalussa.
- Työnnä suunnanvaihtokytkin (3) oikealle, jolloin terä pyörii vastapäivään.



Odot aina, että moottori on täysin pysähtynyt ennen kuin vaihdat poraussuuntaa.

### Pölysuojuksen vaihto (kuva C)

Pölysuojus (7) estää pölyn tunkeutumisen koneeseen. Vaihda kulunut pölynsuojus viivyttämättä.

- Vedä istukan lukitsinta (9) taaksepäin ja vedä pölysuojus irti.
- Laita paikalleen uusi pölysuojus.
- Vapauta istukan lukitsin.

## Istukkasovittimen & istukan asennus

- Ota työkalun pistoke irti pistorasiasta.
- Ruuvaa kiilaistukka istukkasovittimen kierteiseen päähän.
- Aseta yhdistetty istukka ja sovitin työkaluun samalla tavoin kuin normaali SDS-plus®-kappale.
- Kiristä lisälaitte aina kiilaistukkaan käyttäen jokaista kolmea reikää.
- Istukan poistamiseksi menettele samoin kuin poistettaessa normaalia SDS-plus®-kappaletta.



- Älä käytä kiilaistukkaa koskaan iskuporaustyöstömuodossa.

## Käyttöohjeet



- Noudata aina turvallisuusohjeita ja voimassa olevia sääntöjä.
- Varo työskennellessäsi sähkö- ja vesijohtoja.
- Kuormita konetta järkevästi (n. 2-3 kg).
- Liiallinen voiman käyttö ei nopeuta poraamista, vaan vähentää työkalun tehoa ja saattaa lyhentää koneen käyttöikää.
- Älä poraa tai ruuvaa liian syvään, ettei pölysuojus vahingoitu.

## Virrankatkaisijan käyttäminen (kuva A)

- Koneen käynnistämiseksi paina nopeudensäädön kytkintä (1). Kytkimen kohdistuva paine määrää työkalun nopeuden.
- Pysäytä kone vapauttamalla kytkin.
- Paina kytkintä ja lukitusnäppäintä (2) mikäli haluat varmistaa jatkuvan toiminnon ja vapautta kytkin. Lukitusnäppäin toimii vain täydellä nopeudella porattaessa eteenpäin.
- Sammuta kone painamalla kytkintä lyhyesti ja vapauttamalla se. Katkaise aina virta työkalusta kun olet lopettanut työskentelyn ja ennen kuin poistat pistokkeen pistorasiasta.

## Iskuporaus (kuva A)

- Valitse iskuporaustoiminto.
- Asenna sopiva SDS-plus® terä paikalleen. Käytä korkealuokkaisia kovametalliteriä, jotta lopputulos olisi mahdollisimman hyvä.
- Merkitse kohta, johon poraat reiän.
- Paina työkalua työkappaletta vasten.
- Käynnistä kone painamalla nopeudensäädintä (1). Iskutoiminnon tulisi olla tasainen eikä työkalu saisi

kimmotta työstökappaleesta. Poraustyön nopeuttamiseksi paina nopeudensäädintä lisää.

## Poraus

- Valitse poraustoiminto.
- Etene kuten edellä on kuvattu iskuporausken kohdalla. Erityisiä SDS-plus® adaptereita on saatavana 10:n tai 13 mm:n standardi-istukoille, jolloin voidaan käyttää normaalityöterä.



Älä koskaan käytä vakio-istukointa vasaratoimintatilassa.

## Ruuvaus (kuva A)

- Valitse poraustoiminto.
- Valitse pyörimissuunta.
- Asenna erityinen SDS-plus® ruuvaussovitin käytettäväksi kuusioruuviterien kanssa.
- Asenna sopiva ruuvausterä sovittimeen. Kun ruuvaat uraruuveja, käytä aina teriä, joissa on keskitysholkki.
- Paina nopeudensäädintä (1) varovasti, ettei ruuvinpää vahingoitu. Kun terä pyörii vastapäivään, työkalun nopeus vähenee automaattisesti, jotta ruuvi irtoaisi vaivattomasti.

## DW566K/DW566KC - Talttaus ja piikkaus

- Kun lopetat iskuporausken ja aloitat piikkauksen, asenna poravasaraan ensin SDS-plus®-piikkaustaltta ja varmista, että se lukittuu kunnolla.
- Kun vaihdat iskuporaustoiminnon piikkaukseen, käännä taltta haluamaasi asentoon. Jos toiminnon vaihto ei käy sujuvasti, vaan tunnet vastuksen, käännä talttaa hieman, niin karalukko lukittuu.



- Poravasara on tarkoitettu ainoastaan pieniin, kevyihin piikkaustoihin.
- Kytkimen «eteen-/taaksepäin» on oltava piikkauksen aikana asennossa «eteenpäin» («taaksepäin»-asennossa teho ei ole paras mahdollinen).



- Älä käytä tätä työkalua tulenarkojen tai räjähdysalttiitten nesteiden (benssiini, alkoholi, jne.) sekoittamiseen.
- Älä sekoita tai vatkaa tulenarkoja nesteitä.



Lisätarvikkeina on saatavana eri tyyppisiä SDS-plus® poranteriä ja sovittimia.

Ota yhteys myyjääsi halutessasi tietoja sopivista lisätarvikkeista.

## Huolto-ohjeita

DeWALT sähkötyökaluksi on suunniteltu käytettäväksi pitkän aikaa mahdollisimman vähällä huollolla.

Asianmukainen käyttö ja säännönmukainen puhdistus takaavat laitteen jatkuvan toiminnan.

- Käyttäjää ei voi itse huoltaa poravasaraa. Vie kone valtuutettuun DeWaltin huoltopisteeseen noin 80 tunnin käytön jälkeen. Kone pysähtyy automaattisesti, kun hiiliharjat ovat kuluneet loppuun.



### Voitelu

Sähkötyökaluksi ei tarvitse lisävoitelua.



### Puhdistus

Pidä tuuletusaukot puhtaina ja puhdista runko säännöllisesti pehmeällä rievulla.



## Koneen ympäristöystävällinen hävitys

Kun koneesi on käytetty loppuun, älä heitä sitä tavallisten roskien mukana pois, vaan vie se paikkakuntasi kierrätyskeskukseen tai jätä valtuutettuun DeWALTin huoltopisteeseen.

Jatkuvan tuotekehittelyn seurauksena nämä tiedot saattavat muuttua. Niistä emme ilmoita erikseen.

## TAKUU

### • 30 PÄIVÄN TYYTYVÄISYYSTAKUU •

Jos et ole täysin tyytyväinen DeWALT-työkaluusi, palauta se myyjälle tai valtuutettuun DeWALT-huoltopisteeseen 30 päivän sisällä ostopäivästä, niin saat rahasi takaisin tai vaihtokoneen. Tuote on palautettava täydellisenä ja ostokuitti on esitettävä.

### • YHDEN VUODEN ILMAINEN YLLÄPITOHUOLTO •

DeWALT-työkaluksi kunnossapito ja huolto suoritetaan ilmaiseksi 12 kuukauden sisällä ostopäivästä huoltopisteessämme. Ilmainen kunnossapitohuolto käsittää sähkötyökalujen työ- ja varaosakustannukset. Siihen ei sisälly tarvikekustannuksia. Ostokuitti on esitettävä.

### • YHDEN VUODEN TAKUU •

Jos DeWALT-tuotteesi menee epäkuntoon materiaali- tai valmistusvikojen takia 12 kuukauden sisällä ostopäivästä, vaihdamme vioittuneet osat uusiin tai vaihdamme koko yksikön ilmaiseksi edellyttäen, että:

- Tuotetta ei ole käytetty väärin.
- Valtuuttamattomat henkilöt eivät ole yrittäneet korjata sitä.
- Päiväyksellä varustettu ostokuitti esitetään. Tämä takuu tarjotaan lisäpalveluna kuluttajan lakisääteisten oikeuksien lisäksi.

Lähimmän DeWALT-myyjäsi tai valtuutetun DeWALT-huoltpisteen osoitteen saat voimassaolevasta tuoteluettelosta tai ottamalla yhteyttä DeWALTiin.

# BORRHAMMARE DW563/DW563KC/ DW566K/DW566KC

## Vi gratulerar!

Du har valt ett DeWALT elverktyg. Mångårig erfarenhet, ihärdig produktutveckling och förnyelse gör DeWALT till ett av de mest pålitliga namnen för professionella användare.

## Innehållsförteckning

Tekniska data	sv - 1
CE-Försäkran om överensstämmelse	sv - 1
Säkerhetsinstruktioner	sv - 2
Kontroll av förpackningens innehåll	sv - 3
Beskrivning	sv - 3
Elektrisk säkerhet	sv - 3
Bruk med förlängningsladd	sv - 3
Montering och inställning	sv - 4
Bruksanvisning	sv - 5
Skötsel	sv - 5
Garanti	sv - 6

## Tekniska data

		DW563(KC)	DW566K(C)
Spänning	V	230	230
Ineffekt	W	600	650
Varvtal obelastad/min		0 - 1.150	0 - 1.150
Varvtal belastad/min		0 - 820	0 - 820
Slagenergi	J	2,4	2,4
Maximal borrhållare i stål/trä/betong	mm	13/30/22	13/30/24
Mejsling		nej	ja
Kapacitet kronborr i mjuk tegelsten	mm	-	65
Verktygshållare		SDS-plus®	SDS-plus®
Kragdiameter	mm	43	43
Vikt	kg	2,3	2,3

## Säkring:

230 V	10 A
-------	------

Följande symboler har använts i handboken:



Anger risk för personskada, livsfara eller skada på verktyg vid ouppmärksamhet inför de instruktioner som ges i handboken.



Anger risk för elektrisk stöt.

## CE-Försäkran om överensstämmelse



### DW563/DW563KC/DW566K/DW566KC

DeWALT förklarar att dessa elverktyg är konstruerade i överensstämmelse med följande normer: 89/392/EEG, 89/336/EEG, 73/23/EEG, EN 50144, EN 55104, EN 55014, EN 61000-3-2 & EN 61000-3-3.

För mer information ombeds ni kontakta DeWALT på nedanstående adress eller se baksidan av manualen.

Ljudnivån överensstämmer med Europeiska Gemenskapens bestämmelser 86/188/EEG & 89/392/EEG, uppmätt enligt EN 50144:

		DW563(KC)	DW566K(C)
$L_{pA}$ (ljudtryck)	dB(A)*	97	97
$L_{WA}$ (ljudeffekt)	dB(A)	105	105

\* vid användarens öra



Vidtag lämpliga åtgärder för hörselskydd om ljudnivå överskrider 85 dB(A).

Det vägda geometriska medelvärdet av accelerationsfrekvensen enligt EN 50144:

	DW563(KC)	DW566K(C)
	10 m/s <sup>2</sup>	10 m/s <sup>2</sup>

Kraftiga, högfrekventa störningar kan leda till avvikelser i varvtal upp till 20%. Dessa försvinner dock så snart störningen upphävs.

Director Engineering & Product Development  
Horst Großmann



DeWALT, Richard-Klinger-Straße 40,  
D-65510, Idstein, Tyskland

## Säkerhetsinstruktioner

**Innan Du börjar använda maskinen, tag några minuter i anspråk för att läsa igenom bruksanvisningen. Spara bruksanvisningen lättillgängligt, så att alla som använder maskinen har tillgång till bruksanvisningen. Förutom nedanstående instruktioner, följ alltid Arbetarskyddsstyrelsens regler.**

### VARNING!

**När man använder elverktyg skall dessa grundläggande säkerhetsinstruktioner alltid följas för att minska risken för elektriska stötar, personskada och brand.**

#### 1 Använd hörselskydd

Ljudnivån vid bearbetning av olika material kan variera, ibland överstiger nivån 85 dB(A). För att skydda Dig själv, använd alltid hörselskydd.

#### 2 Håll arbetsområdet i ordning

Nedskräpade ytor och arbetsbänkar inbjuder till skador.

#### 3 Tänk på arbetsmiljöns inverkan

Utsätt inte elverktyg för regn. Använd inte elverktyg på fuktiga eller våta platser. Ha bra belysning över arbetsytan. Använd inte elverktyg i närheten av lättantändliga vätskor eller gaser.

#### 4 Skydda Dig mot elektriska stötar

Undvik kroppskontakt med jordade delar (t.ex. rör, radiatorer, spisar, kylskåp). Vid extrema arbetsförhållanden (t.ex. hög fuktighet, uppkomst av metalldamm osv.) kan den elektriska säkerheten ökas med koppling av en skiljetransformator eller en jordfelsbrytare.

#### 5 Håll barn borta

Låt inte andra personer komma i kontakt med elverktyg eller sladden. Alla personer skall hållas borta från arbetsområdet.

#### 6 Förvara verktyg säkert

När elverktyget inte används skall det förvaras på ett torrt, högt placerat ställe, inlåst, utom räckhåll för barn.

#### 7 Överbelasta inte elverktyg

Du arbetar bättre och säkrare inom det angivna effektsområdet.

#### 8 Använd rätt elverktyg

Tvinga inte elverktyget att göra arbeten som är avsedda för kraftigare verktyg. Använd inte elverktyg för ändamål de inte är avsedda för: använd t.ex. inte handcirkelsåg för att såga av kvistar eller vedträ.

#### 9 Klä Dig rätt

Bär inte löst hängande kläder eller smycken. De kan fastna i rörliga delar. Gummihandskar och halkfria skor rekommenderas vid utomhusarbeten. Använd hårnät om Du har långt hår.

#### 10 Använd skyddsglasögon

Använd skyddsglasögon för att förhindra att damm blåser in i Dina ögon vilket kan förorsaka skada. Om mycket damm uppstår använd även ansiktsmask.

#### 11 Misshandla inte sladden

Bär aldrig verktyget i sladden och använd inte sladden för att ta ut kontakten från uttaget. Utsätt inte sladden för hetta, olja eller skarpa kanter.

#### 12 Sätt fast arbetsstycket

Använd skruvtingar eller ett skruvstycke för att hålla fast arbetsstycket. Det är säkrare än att använda handen och Du får bägge händerna fria för arbetet.

#### 13 Sträck Dig inte för mycket

Se till att Du alltid har säkert fotfäste och balans.

#### 14 Sköt tillbehören med omsorg

Håll tillbehören skarpa och rena. Följ instruktionerna beträffande skötsel och byte av tillbehör. Kontrollera elverktygets sladd regelmässigt och få den reparerad hos en erkänd fackverkstad om den är skadad. Kontrollera förlängningssladdar regelmässigt och byt ut dem om de är skadade. Håll handtagen torra, rena och fria från olja och fett.

#### 15 Ta ut kontakten från uttaget

när elverktyg inte är i bruk, innan service och vid byte av verktyg såsom sågklinga, borr och fräs.

#### 16 Tag bort nycklar

Kontrollera att nycklar och justerverktyg har tagits bort från elverktyget innan det startas.

**17 Undvik oavsiktlig inkoppling**

Bär inte anslutna elverktyg med fingret på strömbrytaren. Se till att strömbrytaren är frånslagen när Du ansluter stickkontakten till uttaget.

**18 Förlängningssladdar utomhus**

Utomhus skall förlängningssladdar endast användas som är tillåtna för utomhusbruk och märkta för detta.

**19 Var uppmärksam**

Titta på det Du gör. Använd sunt förnuft. Använd inte elverktyget när Du är trött.

**20 Kontrollera elverktyget för skador innan Du ansluter sladden till vägguttaget**

Innan fortsatt användning av elverktyget skall eventuellt skadade skyddsanordningar och andra defekta delar kontrolleras noggrant för att fastställa om det kommer att fungera riktigt och utföra den avsedda funktionen. Kontrollera att de rörliga delarna fungerar oklanderligt och inte klämmer, att inga delar är brutna, att alla delar är riktigt monterade och att andra förhållanden som kan påverka driften stämmer. En skyddsanordning eller annan del, som är skadad, skall repareras eller bytas ut av en erkänd fackverkstad, om ej annat anges i bruksanvisningen. Felaktiga strömbrytare måste bytas hos en fackverkstad. Använd inte elverktyget om strömbrytaren inte kan kopplas till eller från.

**21 För Din personliga säkerhet**

Använd endast tillbehör och tillsatser som är rekommenderade i bruksanvisningen och katalogerna. Användning av annat verktyg eller tillbehör än vad som rekommenderas i bruksanvisningen eller katalogerna kan innebära risk för personskada.

**22 Reparation av verktyg får endast utföras av godkänd DeWALT serviceverkstad**

Det här verktyget motsvarar gällande säkerhetsbestämmelser. För att undvika olycksfall ska reparationer och elanordningar endast utföras av behörig elektromotör.

**Kontroll av förpackningens innehåll**

Förpackningen innehåller:

- 1 Borrhammare
- 1 Sidohandtag
- 1 Djupstopp
- 1 Låda (endast K-modeller)
- 1 Kilchuck & chuckadapter (DW563KC/DW566KC)

1 Instruktionshandbok

1 Sprängteckning

- Kontrollera defekter på verktyg, delar och tillbehör som kan ha uppstått i samband med transport.
- Läs noga igenom handboken och förvissa Dig om att Du förstår instruktionerna innan Du börjar använda maskinen.

**Beskrivning (fig. A)**

Din DeWALT DW563/DW563KC Borrhammare är konstruerad för professionella hammarbörnings-, börnings- och skruvdragningsarbeten.

Din DeWALT DW566K(C) Borrhammare är konstruerad för professionella hammarbörnings-, börnings-, skruvdragnings- och lätta mejslings-, skär- rivningsarbeten och kärnbörning med karbidspets.

- 1 Variabel strömbrytare
- 2 Lås för strömbrytare
- 3 Väljare höger/vänstergång
- 4 Funktionsväljare
- 5 Sidohandtag
- 6 Djupstopp
- 7 Dammskydd
- 8 Verktygshållare

**Säkerhetskoppling**

Borrhammaren är utrustad med en säkerhetskoppling som reducerar den maximala vridningen för användaren om ett borerverktyg skulle fastna. Denna funktion förhindrar även att kuggdrevet och elmotorn löper fast. Säkerhetskopplingen är fabriksinställd och kan inte justeras.

**Elektrisk säkerhet**

Den elektriska motorn är endast avsedd för en spänning. Kontrollera alltid att spänningen på nätet motsvarar den spänning som finns angiven på märkplåten.



Ditt elverktyg är dubbelisolerat motsvarande EN 50144; jordledare är således överflödigt.

**Utbyte av sladd eller kontakt**

Tänk på säkerhetsföreskrifterna när du ska byta ut sladden eller kontakten. En kontakt med frilagda kopparledare är livsfarlig om den kopplas i ett spänningsförande eluttag.

## Bruk med förlängningssladd

Om du behöver använda en förlängningssladd, använd en godkänd förlängningssladd lämpad för den här apparatens strömförbrukning (se tekniska data). Om du använder en sladdvinda, vira alltid av sladden fullständigt.

## Montering och inställning



Koppla alltid ur verktyget innan Du börjar med montering och inställning.

### DW563/DW563KC - Val av funktionsläge (fig. B)

Borrmaskinen kan användas i två funktionslägen:



Borring:  
för skruvdragning, och borring stål, trä och plast



Slagborring:  
samtidig rotation och slag för borrarbeten i betong och murverk

### DW566K/DW566KC - Val av funktionsläge (fig. B)

Borrmaskinen kan användas i tre funktionslägen:



Borring:  
för skruvdragning, och borring stål, trä och plast



Slagborring:  
samtidig rotation och slag för borrarbeten i betong och murverk och kronborr med karbidspets



Hammarfunktion med spindellås:  
verktyget slår endast - för lätta mejslings-, skär- och rivningsarbeten.

- Välj önskat funktionsläge genom att vrida funktionsväljaren (4) till önskad symbol på växelhuset.
- För skruvdragning, se avsnittet "Användning".

### Montering och avlägsnande av SDS-plus® tillbehör (fig. C)

Maskinen använder SDS-plus® borr (se den inlagda bilden i fig. C för en genomskärning av ett SDS-plus® verktygsskaft).

- Rengör och smörj verktygsskaftet.

- Sätt in verktygsskaftet i verktygshållaren (8).
- Tryck ned verktyget och vrid det något tills det faller in i springorna.
- Drag i verktyget för att se om det är ordentligt spärrat. Hammarfunktionen kräver att verktyget kan svänga flera centimeter i längdriktningen medan det sitter i verktygshållaren.
- För att avlägsna verktyget, drag tillbaka spärrhylsan (9) och drag ut verktyget ur hållaren.

### Montering av sidohandtaget (fig. D)

Sidohandtaget (5) kan monteras för att passa både höger- och vänsterhånta användare.



Använd alltid bormaskinen med sidohandtaget ordentligt monterat.

- Lossa sidohandtaget.
- För högerhånta användare, skjut sidohandtagets klämma över den kragen bakom chucken med handtaget till vänster.
- För vänsterhånta användare, skjut sidohandtagets klämma över den kragen bakom chucken med handtaget till höger.
- Vrid sidohandtaget till önskad position och drag åt handtaget.

### Inställning av borrhjulet (fig. E)

- Sätt in önskat borr i chucken.
- Lossa sidohandtaget (5).
- Skjut djupstoppet (6) genom hålet i sidohandtagets klämma.
- Ställ in borrhjulet enligt bilden.
- Drag åt sidohandtaget.

### Höger/vänstergång (fig. F)

- Skjut spaken (3) åt vänster för rotation framåt (åt höger) Se pilarna på redskapet.
- Skjut spaken (3) åt höger för rotation bakåt (åt vänster).



Vänta alltid tills motorn har stannat innan du byter rotationsriktning.

### Byte av dammskyddet (fig. C)

Dammskyddet (7) förhindrar att det hamnar damm i maskinen. Byt genast ut ett slitet dammskydd.

- Drag tillbaka verktygshållarens spärrhylsa (9) och drag lös dammskyddet (7).

- Placera det nya dammskyddet.
- Släpp verktygshållarens spärrhylsa.

## Hur chuckadaptern och chucken monteras

- Koppla bort verktyget från nätet.
- Skruva på kilchucken på chuckadaptrens gängade ända.
- Sätt in den sammankopplade chucken och adaptern i verktyget, som om enheten vore en vanlig SDS-plus®-bit.
- Drag alltid fast tillbehöret i kilchucken genom alla de tre hålen.
- För att ta bort chucken gör du på samma sätt som för en vanlig SDS-plus®-bit.



- Använd aldrig kilchucken i hammarborrningsläget.

## Bruksanvisning



- Följ alltid säkerhetsföreskrifterna och tillhörande bestämmelser.
- Se till att du vet var rör- och elledningar befinner sig.
- Utöva endast lätt tryck på maskinen (ca. 2-3 kg). Större tryck gör inte att det går fortare att borra, men reducerar maskinens prestanda och gör att det slits fortare.
- Borra eller skruva inte för djupt för att förhindra att dammskyddet skadas.

## Strömbrytare (fig. A)

- För att starta verktyget, tryck på strömbrytaren (1). Hastigheten är beroende på hur djupt brytaren trycks in.
- Tryck om så behövs på låsknappen (2) för kontinuerlig gång och släpp brytaren. Låsknappen fungerar endast vid full hastighet, rotation åt höger (framåt).
- För att stanna maskinen, släpp brytaren.
- För att stanna maskinen vid kontinuerlig gång, tryck på brytaren och släpp den genast igen. Släpp alltid strömbrytaren när arbetet är slutfört och innan kontakten dras ur.

## Hammarborring (fig. A)

- Välj läget för hammarfunktion.
- Sätt in ett lämpligt SDS-plus® borrar. För bästa resultat, använd hårdmetallborrar av hög kvalitet.

- Markera punkten där hålet ska borrar.
- Tryck maskinen mot arbetsstycket.
- Starta apparaten genom att trycka på den variabla hastighetsbrytaren (1). Hammarmekanismen måste löpa smidigt och apparaten får inte studsas. Tryck om så behövs hårdare på strömbrytaren.

## Borring (fig. A)

- Välj läget för borring.
- Arbeta enligt beskrivningen för slagbollarbeten. Det finns speciella SDS-plus® skaft som kan användas med standardchuckar på 10 eller 13 mm så att du kan använda tillbehör med raka skaft.



- Använd aldrig standardchuckar vid hammarfunktionen.

## Skruvdragnig (fig. A)

- Välj läget för borring.
- Välj rotationsriktning höger eller vänster.
- Sätt in den speciella SDS-plus® skruvdragningsadaptren för bruk med bits.
- Sätt in ett lämpligt bits i adaptren. Använd alltid bits med passhylsa när du drar skruvar med slits.
- Tryck in den variabla hastighetsbrytaren (1) försiktigt så att du inte skadar skruvens huvud. Hastigheten reduceras automatiskt vid vänstergång så att skruven enkelt kan avlägsnas.

## DW566K/DW566KC - Mejsling och skärning

- Välj läget för hammarfunktion med spindellås.
- För omkoppling från slagborring till mejsling måste först en SDS-plus®-mejsel sättas in. Kontrollera att den är ordentligt spärrad.
- Vrid mejseln till önskad position när du kopplar om från slagborrningsläge till mejslingsläge. Om du känner motstånd i omkopplaren bör mejseln vridas något så att spindellåset kommer i läge.



- Hammaren är endast avsedd för lätta mejslingsarbeten.
- Riktningväljaren måste stå i framåtläge vid mejsling (i bakåtläge när apparaten inte sin fulla kraft).



- Använd icke verktyget till att blanda eller pumpa lättantändliga eller explosiva vätskor (bensin, alkohol etc.)

- Blanda eller rör aldrig vätskor som är märkta som brandfarliga.

Diverse typer SDS-plus® borr och skaft finns tillgängliga som extrautrustning. Kontakta Din återförsäljare för vidare information om lämpliga tillbehör.

## Skötsel

Ditt DeWALT elverktyg har tillverkats för att, med så lite underhåll som möjligt, kunna användas länge. Varaktig och tillfredsställande användning erhålles endast genom noggrann skötsel och regelbunden rengöring.

- Borrhammaren kan inte servas av användaren. Lämna in den hos en auktoriserad DeWalt reparationsverkstad efter ca. 80 timmars drift. Maskinen stannar automatiskt när kolborstarna är utslitna.



## Smörjning

Ditt elverktyg behöver ingen smörjning.



## Rengöring

Håll ventilationsöppningen ren och rengör regelbundet elverktyget med en mjuk trasa.



## Förbrukade maskiner och miljö

När Din produkt är utsliten, skydda naturen genom att inte slänga den tillsammans med vanligt avfall. Lämna den till de uppsamlingsställen som finns i Din kommun eller till en DeWALT serviceverkstad.

## DeWALT service

Skulle fel uppstå på maskinen, lämna då alltid in den till en auktoriserad serviceverkstad. Se aktuell prislista/katalog för vidare information eller kontakta DeWALT.

På grund av forskning och utveckling kan ovanstående specifikationer ändras vilket inte meddelas separat.

## GARANTI

### • 30 DAGARS NÖJD-KUND-GARANTI •

Om du inte är fullständigt nöjd med din DeWALT-produkts prestanda behöver du endast returnera den inom 30 dagar, komplett som vid köpet, till ditt inköpsställe eller en DeWALT auktoriserad serviceverkstad för fullständig återbetalning eller utbyte. Inköpsdatum måste påvisas.

### • ETT ÅRS FRI FÖREBYGGANDE SERVICE •

Om din DeWALT-produkt inom 12 månader efter inköpsdatum kräver underhåll eller service, utförs detta kostnadsfritt av en auktoriserad serviceverkstad. Fri förebyggande service omfattar arbets- och reservdelskostnader för elektriska verktyg. Kostnad för tillbehör ingår ej. Inköpsdatum måste påvisas.

### • ETT ÅRS GARANTI •

Om din DeWALT-produkt inom 12 månader efter inköpsdatum visar defekter på grund av brister i material eller vid produktionen, garanterar vi att kostnadsfritt ersätta alla defekta delar eller, på vårt eget initiativ, att gratis ersätta produkten på villkor att:

- Produkten inte har missbrukats.
- Eventuella reparationer har utförts av auktoriserad verkstad/personal.
- Inköpsdatum kan påvisas.

Denna garanti erbjuds som extra fördel och är separat från köparens föreskrivna rättigheter.

För adressen till närmaste DeWALT auktoriserade serviceverkstad, se aktuell katalog för vidare information eller kontakta DeWALT.

# ΠΕΡΙΣΤΡΟΦΙΚΟ ΚΡΟΥΣΤΙΚΟ ΔΡΑΠΑΝΟ

## DW563/DW563KC/DW566K/DW566KC

### Θερμά συγχαρητήρια!

Διαλέξατε ένα από τα μηχανήματα της DeWALT. Η πολύχρονη εμπειρία της DeWALT, η συνεχής εξέλιξη των προϊόντων της και η εφαρμογή καινοτομιών την καθιστούν έναν από τους πιο αξιόπιστους συνεργάτες των επαγγελματιών.

### Περιεχόμενα

Τεχνικά χαρακτηριστικά	el - 1
Δήλωση συμμόρφωσης EK	el - 1
Οδηγίες ασφαλείας	el - 2
Έλεγχος του περιεχομένου της συσκευασίας	el - 3
Περιγραφή	el - 3
Ηλεκτρική ασφάλεια	el - 3
Χρήση καλωδίου επέκτασης	el - 3
Συναρμολόγηση και ρύθμιση	el - 3
Οδηγίες χρήσεως	el - 5
Συντήρηση	el - 6
Εγγύηση	el - 7

### Τεχνικά χαρακτηριστικά

	DW563(KC)	DW566K(C)
Τάση	V 230	230
Ισχύς εισόδου	W 600	650
Ταχύτητα άνευ φορτίου min <sup>-1</sup>	0 - 1.150	0 - 1.150
Ταχύτητα με φορτίο min <sup>-1</sup>	0 - 820	0 - 820
Κρουστική Ενέργεια	J 2,4	2,4
Μέγιστη ικανότητα διάτρησης ατσαλιού/ξύλου/σκυροδέματος:	mm 13/30/22	13/30/24
Σφυρηλάτηση και σμίλευση	όχι	ναι
Ικανότητα σωληνωτής διάτρησης σε μαλακό τούβλο εργαλείου	mm -	65
	SDS- plus®	SDS-plus®
Διάμετρος κολάρου	mm 43	43
Βάρος	kg 2,3	2,3

### Ασφάλειες:

Μηχανήματα 230 V	10 A
------------------	------

Στις παρούσες οδηγίες χρησιμοποιούνται τα ακόλουθα σύμβολα:



Συμβολίζει κίνδυνο τραυματισμού ή θανάτου ή βλάβης του εργαλείου σε

περίπτωση που δεν τηρηθούν οι οδηγίες χρήσεως.



Συμβολίζει ηλεκτρική τάση.

### Δήλωση συμμόρφωσης



#### DW563/DW563KC/DW566K/DW566KC

Η DeWALT δηλώνει ότι αυτά τα ηλεκτρικά εργαλεία σχεδιάστηκαν σύμφωνα με τις Οδηγίες: 89/392/ΕΟΚ, 89/336/ΕΟΚ, 73/23/ΕΟΚ, EN 50144, EN 55104, EN 55014, EN 61000-3-2 & EN 61000-3-3.

Για περισσότερες πληροφορίες, παρακαλώ απευθυνθείτε στην DeWALT στην παρακάτω διεύθυνση ή ανατρέξτε στο πίσω μέρος του εγχειριδίου.

Ανώτατο όριο ηχητικής πίεσης σύμφωνα με τις Οδηγίες 86/188/ΕΟΚ & 89/392/ΕΟΚ, μέτρηση κατά EN 50144:

	DW563(KC)	DW566K(C)
L <sub>PA</sub> (ηχητική πίεση)	dB(A)* 97	97
L <sub>WA</sub> (ακουστική δύναμη)	dB(A) 105	105

\* στο αυτί του χειριστή



Λάβετε τα ενδεδειγμένα μέτρα προστασίας σε περίπτωση που η ακουστική πίεση υπερβαίνει τα 85 dB(A).

Ο σταθμισμένος τετραγωνικός μέσος όρος επιτάχυνσης κατά EN 50144:

	DW563(KC)	DW566K(C)
	10 m/s <sup>2</sup>	10 m/s <sup>2</sup>

Η έντονη παρεμβολή υψηλής συχνότητας ενδέχεται να προκαλέσει ταλαντώσεις μέχρις 20%. Εντούτοις, αυτές εξαφανίζονται μόλις σταματήσει η παρεμβολή.



Διευθυντής Ανάπτυξης Προϊόντων  
Horst Großmann



DeWALT, Richard-Klinger-Straße 40,  
D-65510, Idstein, Γερμανία

## Οδηγίες ασφαλείας

Όταν χρησιμοποιείτε ηλεκτρικά εργαλεία πρέπει να λαμβάνετε πάντοτε υπόψη τους κανόνες ασφαλείας που ισχύουν στη χώρα σας προκειμένου να αποφευχθεί ο κίνδυνος πυρκαγιάς, ηλεκτροπληξίας και τραυματισμού. Πριν χρησιμοποιήσετε το εργαλείο διαβάστε προσεκτικά τις παρακάτω οδηγίες και φυλάξτε τες καλά.

### 1 Διατηρείτε καθαρό το χώρο εργασίας

Ακατάστατοι χώροι και πάγκοι εγκυμονούν κίνδυνο τραυματισμού.

### 2 Λάβετε υπόψη τις επιδράσεις του περιβάλλοντος

Μην εκθέτετε ηλεκτρικά εργαλεία σε υγρασία. Φροντίστε για τον καλό φωτισμό του χώρου εργασίας σας. Μην χρησιμοποιείτε ηλεκτρικά εργαλεία κοντά σε εύφλεκτα υγρά και αέρια.

### 3 Προστατευθείτε από ηλεκτροπληξία

Αποφύγετε την επαφή του σώματος με γειωμένες επιφάνειες (π.χ. σωλήνες, σώματα θερμάνσεως, ηλεκτρικές κουζίνες, ψυγεία κλπ.). Σε συνθήκες, υπερβολικής κινητοποίησης (π.χ. σε ύψη υγρασία, δημιουργία μεταλλικής σκόνης κλπ.) μπορεί να αυξηθεί η ηλεκτρική ασφάλεια με την παρεμβολή ενός αποσυνδεδετικού μετασχηματιστή ή ενός διακόπτη προστασίας από λάθος διερχόμενο ρεύμα (FI).

### 4 Κρατάτε τα παιδιά σε απόσταση

Μην αφήνετε άλλα πρόσωπα να αγγίζουν το εργαλείο ή το καλώδιο επιμήκυνσης. Απομακρύνετε τα από το χώρο εργασίας.

### 5 Καλώδιο επιμήκυνσης για χρήση σε εξωτερικούς χώρους

Χρησιμοποιείτε το εργαλείο σε εξωτερικούς χώρους μόνο με καλώδια που είναι κατάλληλα για το σκοπό αυτό και φέρουν σχετική σήμανση.

### 6 Φυλάγετε τα εργαλεία σας σε ασφαλές μέρος

Ηλεκτρικά εργαλεία που δεν χρησιμοποιούνται πρέπει να φυλάσσονται σε στεγνούς, κλειστούς χώρους, μακριά από παιδιά.

### 7 Φοράτε τα κατάλληλα ρούχα εργασίας

Μη φοράτε φαρδιά ρούχα ή κοσμήματα.

Υπάρχει πιθανότητα να πιαστούν σε κινούμενα μέρη μηχανών. Για υπαίθριες

εργασίες συνιστώνται λαστιχένια γάντια και υποδήματα που δε γλιστρούν. Εάν έχετε μακριά μαλλιά φοράτε προστατευτικό διχτάκι.

### 8 Χρησιμοποιείτε προστατευτικά γυαλιά

Χρησιμοποιείτε, επίσης, αναπνευστικές μάσκες για την εκτέλεση εργασιών που προξενούν σκόνη ή αιωρούμενα σωματίδια.

### 9 Λαμβάνετε υπόψη τα ανώτατα όρια θορύβου

Λάβετε κατάλληλα μέτρα για την προστασία της ακοής σας εάν ο προκαλούμενος θόρυβος υπερβαίνει τα 85 dB(A).

### 10 Στηρίζτε με ασφαλή τρόπο το αντικείμενο στο οποίο εργάζεστε

Χρησιμοποιείτε σφιγκτήρες ή μέγγενη για το σκοπό αυτό. Η μέθοδος αυτή είναι ασφαλέστερη και ελευθερώνει και τα δυό σας χέρια για το χειρισμό του εργαλείου.

### 11 Μη σκύβετε πάρα πολύ

Φροντίστε πάντοτε να έχετε την κατάλληλη στάση και να διατηρείτε την ισορροπία σας.

### 12 Αποφύγετε ανεπιθύμητη εκκίνηση του εργαλείου

Μην κρατάτε με το δάκτυλο στο διακόπτη εργαλεία που είναι στην πρίζα. Όταν βάζετε την πρίζα, βεβαιωθείτε ότι ο διακόπτης του εργαλείου είναι κλειστός.

### 13 Να είστε πάντα προσεκτικοί

Παρακολουθείτε την εργασία σας. Ενεργείτε λογικά. Μη χρησιμοποιείτε το εργαλείο όταν είστε κουρασμένοι.

### 14 Βγάζετε το διακόπτη από την πρίζα

Όταν δεν χρησιμοποιείτε το εργαλείο και στην περίπτωση συντηρήσεως ή αλλαγής εξαρτημάτων, βγάλτε το διακόπτη από την πρίζα και περιμένετε έως ότου ακινητοποιηθεί τελείως.

### 15 Απομακρύνετε από το μηχάνημα τα κλειδιά που χρησιμοποιείτε για τη ρύθμισή του

Πριν βάλετε σε λειτουργία το εργαλείο, βεβαιωθείτε πάντα ότι έχετε βγάλει από αυτό τα κλειδιά για τη ρύθμισή του.

**16 Χρησιμοποιείτε το σωστό εργαλείο**

Η ενδεδειγμένη χρησιμοποίηση αναφέρεται σε αυτές τις οδηγίες χρήσεως. Μη χρησιμοποιείτε εργαλεία χαμηλής ισχύος ή προσθήκες για βαριές εργασίες. Το εργαλείο σας θα λειτουργήσει επιτυχέστερα και ασφαλέστερα εάν χρησιμοποιηθεί σύμφωνα με τις προδιαγραφές του.

**Προσοχή!** Τόσο η χρήση εξαρτημάτων ή προσθηκών όσο και η πραγματοποίηση εργασιών που δεν συνιστώνται στις οδηγίες αυτές εγκυμονεί κίνδυνο τραυματισμού.

**17 Μη χρησιμοποιείτε καλώδια για εργασίες για τις οποίες δεν προορίζονται**

Μην κρατάτε ποτέ το εργαλείο από το καλώδιό του και μην τραβάτε το καλώδιο για να βγάλετε το εργαλείο από την πρίζα. Προστατεύστε το καλώδιο από θερμότητα, λάδι και αιχμηρές γωνίες.

**18 Συντηρείτε επιμελώς τα εργαλεία σας**

Διατηρείτε τα εργαλεία σας κοφτερά και καθαρά ώστε να είστε σε θέση να εργάζεστε καλύτερα και ασφαλέστερα. Ακολουθείτε τις οδηγίες συντηρήσεως και τις υποδείξεις για την αλλαγή εξαρτημάτων. Ελέγχετε τακτικά το καλώδιο και, σε περίπτωση βλάβης, δώστε το για επισκευή σε σταθμό συντηρήσεως που είναι εξουσιοδοτημένος από την DeWALT. Ελέγχετε περιοδικά τα καλώδια επιμήκυνσης και αντικαταστήστε τα σε περίπτωση βλάβης. Διατηρείτε τους διακόπτες χρήσεως στεγνούς και φροντίστε να μην είναι λερωμένοι από λάδι και γράσο.

**19 Ελέγχετε εάν το εργαλείο σας έχει θλάβες**

Πριν χρησιμοποιήσετε το εργαλείο, ελέγξτε το προσεκτικά για ενδεχόμενες βλάβες για να βεβαιωθείτε ότι θα λειτουργήσει όπως πρέπει. Ελέγξτε εάν τα κινητά μέρη είναι σωστά συνδεδεμένα και ευθυγραμμισμένα, εάν δεν έχουν σπάσει κομμάτια, εάν είναι σωστά συναρμολογημένα και εάν πληρούνται όλες οι συνθήκες για τη σωστή λειτουργία του εργαλείου. Προστατευτικά καλύματα ή άλλα εξαρτήματα που έχουν χαλάσει πρέπει να επισκευάζονται ή να αντικαθίστανται σύμφωνα με τις οδηγίες χρήσεως. Μη χρησιμοποιείτε το εργαλείο εάν ο διακόπτης είναι χαλασμένος και φροντίστε για την αντικατάστασή του από εξουσιοδοτημένο σταθμό συντηρήσεως.

**20 Επισκευάζετε τα εργαλεία σας σε****εξουσιοδοτημένο σταθμό συντηρήσεως**

Το ηλεκτρικό εργαλείο σας πληρεί τους ισχύοντες κανόνες ασφαλείας. Για την αποφυγή κινδύνων για το χρήστη, τυχόν επισκευές πρέπει να εκτελούνται αποκλειστικά από ειδικό τεχνικό.

**Ελεγχος του περιεχομένου της συσκευασίας**

Στη συσκευασία υπάρχουν:

- 1 Περιστροφικό Κρουστικό Δράπανο
- 1 Πλευρική χειρολαβή
- 1 Ενδείκτη βάθους
- 1 Κιβώτιο (τύπα K μόνο)
- 1 Τσοκ με Κλειδί & προσαρμοστής τσοκ (DW563KC/DW566KC)
- 1 Φυλλάδιο οδηγιών
- 1 Αναλυτικό σχέδιο

- Ελέγξτε το εργαλείο, τα ανταλλακτικά και τα εξαρτήματα για βλάβες που ίσως έχουν προκληθεί κατά τη μεταφορά.
- Αφιερώστε λίγο χρόνο για να διαβάσετε και να κατανοήσετε όλο το φυλλάδιο οδηγιών πριν να χρησιμοποιήσετε το εργαλείο.

**Περιγραφή (εικ. Α)**

Το Περιστροφικό Κρουστικό Δράπανο DW563/ DW563KC DeWALT έχει σχεδιαστεί για επαγγελματική περιστροφική διάτρηση, κρουστική διάτρηση και εφαρμογές βιδώματος.

Το Περιστροφικό Κρουστικό Δράπανο DW566K(C) DeWalt έχει σχεδιαστεί για επαγγελματική περιστροφική διάτρηση, κρουστική διάτρηση και εφαρμογές βιδώματος και για ελαφριά σφυρηλάτηση, σμιλευση και κατεδάφιση.

- 1 Διακόπτης μεταβλητής ταχύτητας
- 2 Κουμπί συνεχούς λειτουργίας
- 3 Διακόπτης δεξιάς/αριστερής περιστροφής
- 4 Διακόπτης τρόπου λειτουργίας
- 5 Πλευρική χειρολαβή
- 6 Ενδείκτη βάθους
- 7 Κάλυμμα σκόνης
- 8 Σφικκλήρας εργαλείων

**Συμπλέκτης περιορισμού της ροπής**

Όλα τα περιστροφικά πιστολέτα δράπανα είναι εφοδιασμένα με ένα συμπλέκτη περιορισμού της ροπής ο οποίος μειώνει τη μέγιστη ροπή

αντίδρασης που μεταδίδεται στον χειριστή σε περίπτωση ακινητοποιήσεως του τρυπανιού. Αυτό το εξάρτημα προφυλάσσει επίσης τους τροχούς μετάδοσης της κίνησης και τον ηλεκτρικό κινητήρα από απώλεια στηρίξεως. Ο συμπλέκτης περιορισμού της ροπής τοποθετείται από το εργοστάσιο και δεν μπορεί να ρυθμιστεί.

### Ηλεκτρική ασφάλεια

Το ηλεκτρικό μοτέρ είναι σχεδιασμένο να λειτουργεί σε μία και μόνο τάση. Ελέγχετε πάντοτε αν η τάση τροφοδοσίας αντιστοιχεί σε αυτήν που αναγράφεται στην πλακέτα του εργαλείου.



Το εργαλείο σας φέρει διπλή μόνωση κατά EN 50144. Κατά συνέπεια δε χρειάζεται καλώδιο γείωσης.

### Αντικατάσταση του καλωδίου ή του ρευματολήπτη

Όταν αντικαθιστάτε το καλώδιο ή το ρευματολήπτη, κάντε το με ασφάλεια. Ένας ρευματολήπτης με γυμνά καλώδια είναι επικίνδυνος όταν τοποθετείται σε μία πρίζα ρεύματος.

### Χρήση καλωδίου επέκτασης

Εάν χρειάζεται καλώδιο επέκτασης, χρησιμοποιήστε εγκεκριμένο καλώδιο επέκτασης κατάλληλο για την απορροφούμενη ηλεκτρική ισχύ αυτού του εργαλείου (δείτε τα τεχνικά στοιχεία). Η ελάχιστη διατομή του αγωγού είναι 1,5 mm<sup>2</sup>. Όταν χρησιμοποιείτε καρούλι καλωδίου, πάντα ξετυλίγετε τελείως το καλώδιο.


### Συναρμολόγηση και ρύθμιση




Βγάξτε πάντοτε το εργαλείο από την πρίζα πριν προχωρήσετε σε εργασίες συναρμολόγησης και ρύθμισης.

### DW563/DW563KC - Επιλογή της θέσης λειτουργίας (εικ. Β)


Το περιστροφικό κρουστικό πιστολέτο σας μπορεί να χρησιμοποιηθεί σε δύο καταστάσεις λειτουργίας:


 Περιστροφική διάτρηση: για βίδωμα και για διάτρηση ατσαλιού, ξύλου και πλαστικών


 Κρουστική διάτρηση: ταυτόχρονη περιστροφή και κρούση-για όλες τις εφαρμογές διάτρησης σε σκυρόδεμα και λιθοδομή

### DW566K/DW566KC - Επιλογή της θέσης λειτουργίας (εικ. Β)

Το περιστροφικό κρουστικό πιστολέτο σας μπορεί να χρησιμοποιηθεί σε τρεις καταστάσεις λειτουργίας:

 Περιστροφική διάτρηση: για βίδωμα και για διάτρηση ατσαλιού, ξύλου και πλαστικών

 Κρουστική διάτρηση: ταυτόχρονη περιστροφή και κρούση-για όλες τις εφαρμογές διάτρησης σε σκυρόδεμα και λιθοδομή και σωληνωτή διάτρηση με μύτη από καρβίδιο

 Κρουστική λειτουργία μόνο με κλειδωμά άξονος: μόνο κρούση-για ελαφριά σφυρηλάτηση, σμίλευση και εφαρμογές κατεδάφισης.

- Επιλέξτε τον απαιτούμενο τρόπο λειτουργίας, περιστρέφοντας τον επιλογέα (4) προς το σύμβολο στην υποδοχή του μοχλού.
- Για βίδωμα, ανατρέξτε στο τμήμα "Οδηγίες χρήσης".

### Τοποθέτηση και αφαίρεση των εξαρτημάτων SDS-plus® (εικ. C)

Οι τύποι αυτοί χρησιμοποιούν τρυπάνια και εργαλεία σμίλευσης SDS-plus® (για τη διατομή του λαμού των τρυπανιών SDS-plus®, δείτε το ένθετο στο σχήμα C).

- Καθαρίστε και λιπάνετε το πίσω μέρος του τρυπανιού.
- Εισάγετε το πίσω μέρος του τρυπανιού στην βάση του τσοκ (8).
- Πιέστε το πίσω μέρος του τρυπανιού προς τα κάτω και γυρίστε ελαφρά μέχρι να μπει στις σχισμές.
- Πιέστε το τρυπάνι για να βεβαιωθείτε ότι έχει κλειδώσει καλά. Στη κρουστική λειτουργία πρέπει το τρυπάνι να μπορεί να κινείται αξονικά για αρκετά εκατοστά όταν είναι κλειδωμένο στην βάση του τσοκ.

- Για να βγάλετε το τρυπάνι τραβήξτε προς τα πίσω τον ασφαλιστικό δακτύλιο του σφιγκτήρα του εργαλείου (9) και τραβήξτε το τρυπάνι έξω από τον σφιγκτήρα του εργαλείου.

#### Τοποθέτηση της πλευρικής λαβής (εικ. D)

Η πλευρική λαβή (5) μπορεί να τοποθετηθεί ώστε να εξυπηρετεί τόσο τους αριστερόχειρες όσο και τους δεξιόχειρες.



Να χρησιμοποιείτε πάντα το εργαλείο με τη λαβή σωστά τοποθετημένη.

- Χαλαρώστε την πλευρική λαβή.
- Για τους δεξιόχειρες, τοποθετήστε το δακτύλιο σύσφιξης πλευρικής λαβής πάνω από το κολάρο πίσω από τον σφιγκτήρα εργαλείου, με τη λαβή από τα δεξιά.
- Για τους αριστερόχειρες, τοποθετήστε το δακτύλιο σύσφιξης πλευρικής λαβής πάνω από το κολάρο πίσω από τον σφιγκτήρα εργαλείου, με τη λαβή από αριστερά.
- Περιστρέψτε την πλευρική λαβή μέχρι την επιθυμητή θέση και σφίξτε τη λαβή.

#### Καθορισμός του βάθους διάτρησης (εικ. E)

- Βάλτε το απαιτούμενο τρυπάνι διάτρησης.
- Χαλαρώστε την πλευρική λαβή (5).
- Τοποθετήστε τη ράβδο ρύθμισης βάθους (6) μέσα από την οπή στο δακτύλιο σύσφιξης της πλευρικής λαβής.
- Ρυθμίστε το βάθος διάτρησης, όπως φαίνεται στην εικόνα.
- Σφίξτε την πλευρική λαβή.

#### Διακόπτης δεξιάς/αριστερής περιστροφής (εικ. F)

- Πιέστε το μοχλό εμπρόσθιας/όπισθεν κίνησης (3) στην αριστερή πλευρά για περιστροφή προς τα εμπρός (αριστερόχειρες). Βλέπε τα βέλη πάνω στο εργαλείο.
- Πιέστε το μοχλό εμπρόσθιας/όπισθεν κίνησης (3) στη δεξιά πλευρά για όπισθεν περιστροφή (δεξιόχειρες).



Πριν αλλάξετε τη φορά περιστροφής, περιμένετε πάντοτε να σταματήσει εντελώς η κίνηση του μοτέρ.

#### Αντικατάσταση του καλύμματος σκόνης (εικ. C)

Το κάλυμμα σκόνης (7) αποτρέπει την εισαγωγή σκόνης στο μηχανισμό. Ένα φθαρμένο κάλυμμα πρέπει να αντικαθίσταται αμέσως.

- Τραβήξτε προς τα πίσω το χιτώνιο ασφάλισης του σφιγκτήρα εργαλείου (9) και αφαιρέστε το κάλυμμα σκόνης.
- Τοποθετήστε το νέο κάλυμμα.
- Ελευθερώστε το χιτώνιο ασφάλισης του σφιγκτήρα εργαλείου.

Πώς να εφαρμόσετε τον Προσαρμοστή του τσοκ & το τσοκ

- Βγάλτε από την πρίζα το εργαλείο.
- Βιδώστε το τσοκ με κλειδί στο σπειρωτό άκρο του προσαρμογέα του τσοκ.
- Εισχωρήστε το συνδεδεμένο τσοκ και τον προσαρμογέα στο εργαλείο σαν να ήταν ένα πρότυπο SDS-plus® τρυπάνι.
- Πάντοτε να σφίγγετε το εξάρτημα μέσα στο τσοκ με κλειδί χρησιμοποιώντας και τις τρεις οπές.
- Για να αφαιρέσετε το τσοκ, προχωρήστε όπως θα αφαιρούσατε ένα πρότυπο SDS-plus® τρυπάνι.



- Ποτέ να μην χρησιμοποιείτε το τσοκ με κλειδί όταν χρησιμοποιείτε τη μέθοδο ανοίγματος σφύρας.

#### Οδηγίες χρήσεως



- Τηρείτε πάντοτε τις οδηγίες ασφάλειας και τους ισχύοντες κανονισμούς.
- Φροντίστε να ενημερωθείτε σχετικά με τη θέση σωλήνων και καλωδίων.
- Μην ασκείτε μεγάλη πίεση στο εργαλείο. Η υπερβολική πίεση δεν επιταχύνει τη διάτρηση αλλά μειώνει την απόδοση του εργαλείου και ενδέχεται να ελαττώσει και τη διάρκεια ζωής του.
- Μην εισάγετε το τρυπάνι ή μην βιδώνετε σε μεγάλο βάθος, για να αποφύγετε την καταστροφή του καλύμματος σκόνης.

#### Ξεκίνηση/Σταμάτημα (εικ. A)

- Για να ξεκινήσετε το εργαλείο πιέστε το διακόπτη μεταβλητής ταχύτητας (1). Η πίεση που ασκείται στον διακόπτη μεταβλητής ταχύτητας καθορίζει την ταχύτητα του εργαλείου.

- Εάν χρειαστεί, πιέστε το διακόπτη (2) συνεχούς λειτουργίας και απελευθερώστε το διακόπτη. Ο διακόπτης συνεχούς λειτουργίας μπορεί να χρησιμοποιηθεί μόνο για δεξιά περιστροφή με τη μέγιστη ταχύτητα.
- Για να σταματήσετε το εργαλείο απελευθερώστε το διακόπτη.
- Για να σταματήσετε το εργαλείο όταν χρησιμοποιείτε το διακόπτη συνεχούς λειτουργίας πιέστε για λίγο το διακόπτη και απελευθερώστε τον. Πρέπει να διακόπτετε πάντοτε τη λειτουργία του εργαλείου όταν ολοκληρώσετε την εργασία σας και πριν το βγάλετε από την πρίζα.

### Κρουστική διάτρηση (εικ. Α)

- Γυρίστε το μοχλό επιλογής (4) στη θέση “κρουστικής διάτρησης”.
- Εισάγετε το κατάλληλο τρυπάνι SDS-plus®. Για καλύτερα αποτελέσματα χρησιμοποιείτε τρυπάνια υψηλής ποιότητας με άκρες από ανθρακασβέστιο.
- Σημειώστε τη θέση όπου θέλετε να τρυπήσετε.
- Πιέστε το εργαλείο στο αντικείμενο εργασίας.
- Θέστε το εργαλείο σε λειτουργία, πιέζοντας το διακόπτη μεταβλητής ταχύτητας (1). Ο μηχανισμός κρούσης θα πρέπει να λειτουργεί ομαλά και να μην “κλωτσάει” το εργαλείο. Αν είναι απαραίτητο, αυξήστε την πίεση στο διακόπτη.

### Περιστροφική διάτρηση (εικ. Α)

- Τοποθετήστε το διακόπτη στη θέση διάτρησης.
- Προχωρήστε όπως περιγράφεται στην Κρουστική διάτρηση. Διατίθενται ειδικόι προσαρμογείς SDS-plus® με τμήματα με σπείρωμα, ώστε να χρησιμοποιούνται με συνήθη τσοκ 10 ή 13 mm δίνοντας έτσι τη δυνατότητα χρησιμοποίησης συμβατικών τρυπανιών.



Ποτέ μη χρησιμοποιείτε συνήθη τσοκ κατά τη λειτουργία κρουστικής διάτρησης.

### Κοχλίωση (εικ. Α)

- Τοποθετήστε το διακόπτη στη θέση διάτρησης.

- Επιλέξτε δεξιά περιστροφή.
- Εισάγετε τον ειδικό προσαρμογέα για κατασβίδι SDS-plus® για χρήση με εξαγωνικά τρυπανία για βίδωμα.
- Εισάγετε το κατάλληλο τρυπάνι για βίδωμα στον προσαρμογέα. Όταν βιδώνετε βίδες με σχισμή πάντοτε χρησιμοποιείτε μύτη κατασβιδιού με “μανίκι” εντοπισμού.
- Πιέστε απαλά το διακόπτη μεταβλητής ταχύτητας (1), ώστε να αποφύγετε την καταστροφή της κεφαλής της βίδας. Στην αντίστροφη περιστροφή (δεξιόχειρες), η ταχύτητα του εργαλείου μειώνεται αυτομάτως για εύκολη αφαίρεση βιδών.

### DW566K/DW566KC - Σφυρηλάτηση και σμίλευση

- Για να αλλάξετε από λειτουργία κρουστικού δράπανου σε σμίλη, πρώτα τοποθετήστε τη σμίλη SDS-plus® και ελέγξτε αν είναι κατάλληλα ασφαλισμένα.
- Όταν αλλάζετε από θέση λειτουργίας κρουστικού δράπανου σε λειτουργία σμίλης, γυρίστε τη σμίλη στην επιθυμητή θέση. Αν βρείτε αντίσταση κατά την αλλαγή θέσης λειτουργίας, γυρίστε ελαφρά τη σμίλη για να γυρίσει η ασφάλεια άξονα.



- Το δράπανο είναι κατάλληλο μόνο για ελαφρές εφαρμογές σμίλης.
- Ο διακόπτης εμπρός/ανάποδα πρέπει να βρίσκεται στη θέση εμπρός κατά το σμίλεμα (στη θέση ανάποδα, η μονάδα δε φθάνει την πλήρη ισχύ).



- Μην χρησιμοποιείτε αυτό το εργαλείο για να αναδεύετε ή να αντλείτε εύλεκτα ή εκρηκτικά υγρά (βενζίνη, οινόπνευμα, κτλ.).
- Μην αναμειγνύετε ή ανακατεύετε υλικά που είναι χαρακτηρισμένα ως εύφλεκτα.

Διατίθενται διάφορα είδη τρυπανιών διάτρησης SDS-plus® και προσαρμογείς.

Συμβουλευθείτε τον προμηθευτή σας για περισσότερες πληροφορίες σχετικά με τα κατάλληλα εξαρτήματα.

## Συντήρηση

Το ηλεκτρικό εργαλείο σας DeWALT έχει σχεδιαστεί για μακρόχρονη λειτουργία με ελάχιστη συντήρηση. Για τη συνεχή και ικανοποιητική λειτουργία του χρειάζεται κατάλληλη συντήρηση και τακτικό καθάρισμα.

- Η επισκευή του Περιτροφικού Κρουστικού Δράπανου δεν είναι δυνατό να πραγματοποιείται από τους χρήστες. Πηγαίνετε το εργαλείο σε ένα εξουσιοδοτημένο συνεργείο επισκευών της DeWALT, μετά από 80 ώρες χρήσης περίπου. Το εργαλείο θα τεθεί αυτόματως εκτός λειτουργίας όταν φθαρούν οι ψήκτρες άνθρακα.



### Λίπανση

Το ηλεκτρικό εργαλείο σας δε χρειάζεται πρόσθετη λίπανση.



### Καθάρισμα

Διατηρείτε τις οπές εξαερισμού καθαρές και σκουπίζετε τακτικά το εργαλείο με μαλακό ύφασμα.



### Διάθεση εργαλείων και περιβάλλον

Παραδώστε το εργαλείο σας σε ένα εξουσιοδοτημένο σταθμό συντήρησης. Οι τεχνικοί του θα μεριμνήσουν για την διάθεσή του κατά τρόπο που δεν βλάπτει το περιβάλλον.

## ΕΓΓΥΗΣΗ

### • 30 ΗΜΕΡΩΝ ΕΓΓΥΗΣΗ ΙΚΑΝΟΠΟΙΗΤΙΚΗΣ ΑΠΟΔΟΣΗΣ •

Εάν δεν είστε πλήρως ικανοποιημένοι από την απόδοση του εργαλείου σας DeWALT, απλώς επιστρέψτε το εντός 30 ημερών, πλήρες όπως το αγοράσατε, από το εξουσιοδοτημένο Κατάστημα DeWALT, για πλήρη επιστροφή χρημάτων. Πρέπει να προσκομιστεί απόδειξη αγοράς.

### • ΕΝΟΣ ΕΤΟΥΣ ΣΥΜΒΟΛΑΙΟ ΓΙΑ ΠΛΗΡΗΣ ΣΕΡΒΙΣ •

Εάν χρειάζεστε συντήρηση ή σέρβις για το εργαλείο σας DeWALT, εντός 12 μηνών από την αγορά, αυτό μπορεί να γίνει δωρεάν σε εξουσιοδοτημένο Κατάστημα Service. Πρέπει να προσκομιστεί απόδειξη αγοράς.

Η συντήρηση/service περιλαμβάνει εργασία και ανταλλακτικά για τα ηλεκτρικά εργαλεία DeWALT.

### • ΕΝΟΣ ΕΤΟΥΣ ΠΛΗΡΗΣ ΕΓΓΥΗΣΗ •

Εάν το προϊόν σας της DeWALT παρουσιάζει ανωμαλία οφειλόμενη σε ελάττωμα των υλικών ή της κατασκευής εντός 12 μηνών από την ημερομηνία της αγοράς, εγγυώμαστε τη δωρεάν αντικατάσταση όλων των ελαττωματικών μερών, ή κατά την κρίση μας, τη δωρεάν αντικατάσταση ολόκληρης της μονάδας υπό την προϋπόθεση ότι:

- Δεν έχει γίνει κακή μεταχείριση του προϊόντος.
- Δεν έχει επιχειρηθεί επισκευή από μη εξουσιοδοτημένο άτομο.
- Θα προσκομιστεί απόδειξη της ημερομηνίας αγοράς.

Για να εντοπίσετε το πλησιέστερο εξουσιοδοτημένο Κατάστημα Service, παρακαλείσθε να τηλεφωνήσετε στο πλησιέστερο Κατάστημα Service της εταιρίας μας (βλέπε παρακάτω).



