

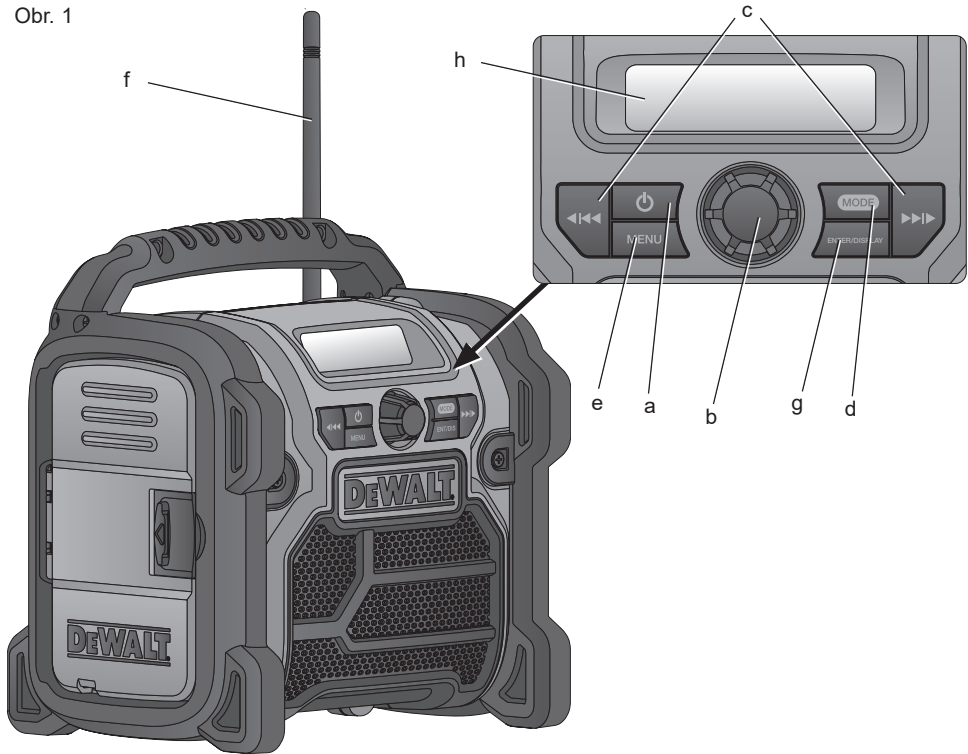
DEWALT®

588778 - 86 CZ

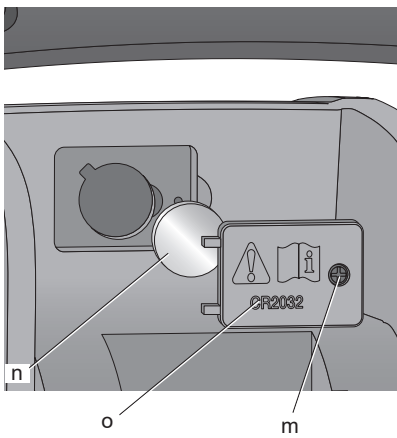
Přeloženo z původního návodu

DCR020

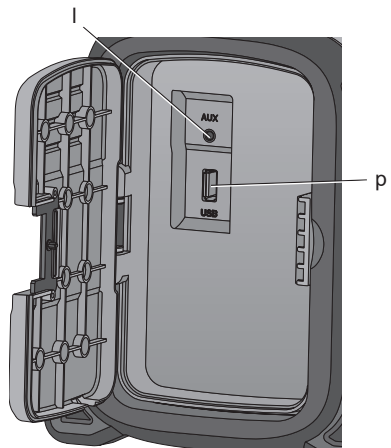
Obr. 1



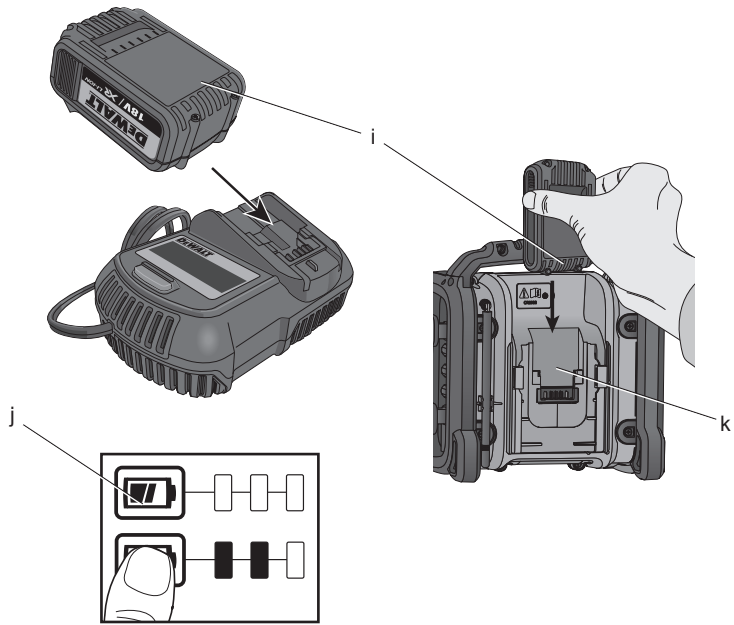
Obr. 2



Obr. 3



Obr. 4



RÁDIO DCR020

Blahopřejeme Vám!

Zvolili jste si výrobek společnosti DEWALT. Léta zkušeností, důkladný vývoj výrobků a inovace vytvořily ze společnosti DEWALT jednoho z nejspolehlivějších partnerů pro uživatele profesionálního elektrického nářadí.

Technické údaje

DCR020		
Napájecí napětí	Střídavé/stejnosměrné napětí	
Napájecí napětí	V	230
Napájecí napětí baterie	V	10,8 - 18
Typ baterie	Li-Ion	
Hmotnost	kg	2,9

Pojistky:

Velká Británie a Irsko Nářadí 250 V 3 A v zástrčce napájecího kabelu

Baterie	DCB123	DCB125	DCB127	DCB140	DCB141	DCB142	DCB143	DCB144	DCB180	DCB181	DCB182	DCB183	DCB184	
Typ baterie	Li-Ion	Li-Ion	Li-Ion	Li-Ion	Li-Ion	Li-Ion	Li-Ion	Li-Ion	Li-Ion	Li-Ion	Li-Ion	Li-Ion	Li-Ion	
Napájecí napětí	V	10,8	10,8	10,8	14,4	14,4	14,4	14,4	14,4	18	18	18	18	
Kapacita	Ah	1,5	1,3	2,0	3,0	1,5	4,0	2,0	5,0	3,0	1,5	4,0	2,0	5,0
Hmotnost	kg	0,2	0,2	0,2	0,53	0,30	0,54	0,30	0,54	0,64	0,35	0,61	0,40	0,62

Nabíječka	DCB105														
Napětí sítě	V			230 V											
Typ baterie	Li-Ion														
Přibližná doba nabíjení baterie	min		30 (1,5 Ah)			45 (2,0 Ah)			55 (3,0 Ah)			70 (4,0 Ah)		90 (5,0 Ah)	
Hmotnost	kg			0,49											

Definice: Bezpečnostní pokyny

Níže uvedené definice popisují stupeň závažnosti každého označení. Přečtěte si pozorně návod k obsluze a věnujte pozornost těmto symbolům.



NEBEZPEČÍ: Označuje bezprostředně hrozící rizikovou situaci, která, není-li jí zabráněno, povede k způsobení vážného nebo smrtelného zranění.



VAROVÁNÍ: Označuje potenciálně rizikovou situaci, která, není-li jí zabráněno, může vést k vážnému nebo smrtelnému zranění.



UPOZORNĚNÍ: Označuje potenciálně rizikovou situaci, která, není-li jí zabráněno, může vést k lehkému nebo středně vážnému zranění.

POZNÁMKA: Označuje postup nesouvisející se způsobením zranění, který, není-li mu zabráněno, může vést k poškození zařízení.



Upozorňuje na riziko úrazu elektrickým proudem.



Upozorňuje na riziko vzniku požáru.

Bezpečnostní pokyny pro rádio

- **S napájecím kabelem zacházejte opatrně.** Při přenášení nikdy nedržte rádio za napájecí kabel. Nikdy netahejte za kabel při odpojení zástrčky od zásuvky. Vedte kabel tak, aby nepřecházel přes ostré hrany nebo horké a mastné povrchy.
- **Vyjměte baterii.** Před ponecháním tohoto výrobku bez dozoru proveďte jeho vypnutí. Vyjměte baterii, není-li tento výrobek používán, před výměnou jakékoliv částí zařízení, příslušenství nebo doplňků a před prováděním údržby.
- Tento výrobek je určen pro použití v mírném podnebí.
- Toto zařízení není určeno k použití osobami (včetně dětí) se sníženými fyzickými, smyslovými nebo duševními schopnostmi, nebo s nedostatkem zkušeností a znalostí, pokud těmto osobám nebyl stanoven dohled, nebo pokud jim nebyly poskytnuty instrukce týkající se použití nářadí osobou odpovědnou za jejich bezpečnost.
- Děti by měly být pod dozorem, aby si s tímto výrobkem nehrály.
- Rádio nesmí být vystaveno působení vody nebo postříkání. Na tomto zařízení nesmí být postaveny žádné předměty naplněné kapalinou, jako jsou například vázy.
- Na tomto rádiu nesmí být postaveny například zapálené svíce, aby nebylo vystaveno působení zdrojů tepla.
- Zástrčka napájecího kabelu je používána jako odpojovací zařízení. Odpojovací zařízení (zástrčka) musí zůstat provozuschopná.

Označení na rádiu

Na rádiu jsou následující piktogramy:



Přečtěte si návod k obsluze.

Důležité bezpečnostní pokyny pro všechny nabíječky

TYTO POKYNY USCHOVEJTE: Tento návod obsahuje důležité bezpečnostní a provozní pokyny pro nabíječku DCB105.

- Před použitím nabíječky si přečtěte všechny pokyny a výstražná upozornění nacházející se na nabíječce, baterii a na výrobku, který je touto baterií napájen.



VAROVÁNÍ: Nebezpečí úrazu elektrickým proudem. Dbejte na to, aby se do nabíječky nedostala žádná kapalina. Mohlo by dojít k úrazu elektrickým proudem.



UPOZORNĚNÍ: Riziko popálení. Z důvodu omezení rizika způsobení zranění nabíjejte pouze baterie DEWALT, které jsou k nabíjení určeny. Jiné typy baterií mohou prasknout, což může vést k zranění nebo hmotným škodám.



UPOZORNĚNÍ: Děti by měly být pod dozorem, aby bylo zajištěno, že si s tímto zařízením nebudou hrát.



UPOZORNĚNÍ: Riziko exploze, dojde-li k nesprávnému vložení baterie. Používejte pouze stejný nebo odpovídající typ baterie.

POZNÁMKA: V určitých podmínkách, kdy je nabíječka připojena k napájecímu napětí, může dojít ke zkratování nabíječky cizími předměty. Cizí vodivé předměty a materiály, jako jsou brusný prach, kovové třísky, ocelová vlna (drátěnka), hliníkové fólie nebo jakékoli nahromaděné částičky kovu, se nesmí dostat do vnitřního prostoru nabíječky. Není-li v úložném prostoru nabíječky umístěna žádná baterie, vždy odpojte napájecí kabel nabíječky od sítě. Dříve než budete provádět čištění nabíječky, odpojte ji od sítě.

- **NEPOKOUŠEJTE SE nabíjet baterie pomocí jiné nabíječky, než je nabíječka uvedená v tomto návodu.** Nabíječka i baterie jsou specificky navrženy tak, aby mohly pracovat dohromady.
- **Tyto nabíječky nejsou určeny pro žádné jiné použití, než je nabíjení nabíjecích baterií DEWALT.** Jakékoli jiné použití může vést k způsobení požáru nebo k úrazu elektrickým proudem.
- **Nevystavujte nabíječku působení deště nebo sněhu.**
- **Při odpojování nabíječky od zásuvky ji vždy odpojte uchopením za zástrčku a netahejte za napájecí kabel.** Tímto způsobem zabráníte poškození zástrčky a napájecího kabelu.
- **Ujistěte se, zda je napájecí kabel veden tak, abyste po něm nešlapali, nezakopávali o něj a aby nedocházelo k jeho poškození nebo nadměrnému zatížení.**

- **Není-li to naprosto nutné, nepoužívejte prodlužovací kabel.** Použití nesprávného prodlužovacího kabelu by mohlo vést k způsobení požáru nebo k úrazu elektrickým proudem.
- **Nepokládejte na nabíječku žádné předměty a neumísťujte nabíječku na měkký povrch, na kterém by mohlo dojít k zablokování ventilačních drážek, což by způsobilo nadměrné zvýšení teploty uvnitř nabíječky.** Umístěte nabíječku na taková místa, která jsou mimo dosah zdrojů tepla. Odvod tepla z nabíječky je prováděn přes drážky v horní a spodní části krytu nabíječky.
- **Nepoužívejte nabíječku s poškozeným napájecím kabelem nebo s poškozenou zástrčkou** - zajistěte jejich okamžitou výměnu.
- **Nepoužívejte nabíječku, došlo-li k prudkému nárazu do nabíječky, k jejímu pádu nebo k jejímu poškození jiným způsobem.** Opravu svěřte autorizovanému servisu.
- **Neprovádějte demontáž nabíječky. Je-li nutné provedení opravy nebo údržby, svěřte tento úkon autorizovanému servisu.** Nesprávně provedená opětovná montáž může vést k způsobení požáru nebo k úrazu elektrickým proudem.
- **Před čištěním nabíječku vždy odpojte od elektrické sítě. Tímto způsobem omezíte riziko úrazu elektrickým proudem.** Vyjmutí baterie toto riziko nesníží.
- **NIKDY se nepokoušejte spojit 2 nabíječky dohromady.**
- **Nabíječka je určena pro použití se standardním napětím elektrické sítě 230 V. Nepokoušejte se nabíječku použít s jiným napájecím napětím. Tato nabíječka není určena pro vozidla.**

TYTO POKYNY USCHOVEJTE

Nabíječky

Nabíječka DCB105 může nabíjet baterie Li-Ion s napájecím napětím 10,8 V, 14,4 V a 18 V (DCB123, DCB125, DCB127, DCB140, DCB141, DCB142, DCB143, DCB144, DCB180, DCB181, DCB182, DCB183 a DCB184).

Nabíječky DEWALT nemusí být žádným způsobem seřizovány a jsou zkonstruovány tak, aby byla zajištěna jejich co nejjednodušší obsluha.

Postup nabíjení (obr. 4)

1. Před vložením baterie připojte nabíječku k odpovídající zásuvce.
2. Vložte baterii (i) do nabíječky a ujistěte se, zda je v nabíječce řádně usazena. Červený indikátor (nabíjení) začne blikat, což bude indikovat zahájení procesu nabíjení.
3. Ukončení nabíjení bude indikováno trvalým rozsvícením červené kontrolky. Baterie je zcela nabitá a může být okamžitě použita nebo může být ponechána v nabíječce.

POZNÁMKA: Z důvodu zajištění maximální výkonnosti a životnosti baterií Li-Ion tyto baterie před prvním použitím zcela nabijte.

Průběh nabíjení

Stav nabití baterie je podrobně popsán v níže uvedené tabulce.

Indikátory nabíjení: DCB105	
	nabíjení — — — — — — — —
	zcela nabitó —————
	prodleva zahřátá/ studená baterie — • — • — • — • —
	vyměňte baterii ••••••••••••••••

V této nabíječce nebude vadná baterie nabíjena. Nabíječka bude signalizovat vadnou baterii nerozsvícením kontrolky nabíjení nebo způsobem blikání, který určuje závadu baterie nebo nabíječky.

POZNÁMKA: To může také znamenat závadu v nabíječce.

Pokud nabíječka signalizuje závadu, předejte ji společně s baterií do autorizovaného servisu k otestování.

PRODLEVA ZAHŘÁTÁ/STUDENÁ BATERIE

Jakmile bude nabíječka detekovat příliš vysokou nebo příliš nízkou teplotu baterie, automaticky zahájí režim prodleva zahřátá/studená baterie a pozastaví nabíjení, dokud baterie nedosáhne odpovídající teploty. Potom nabíječka automaticky přejde do režimu nabíjení. Tato funkce maximálně prodlužuje provozní životnost baterie.

Náhradí XR Li-Ion jsou vybavena systémem elektronické ochrany, která chrání baterii před přetížením, přehřátím a úplným vybitím.

Při aktivaci systému této elektronické ochrany se náhradí automaticky vypne. Dojde-li k takové situaci, vložte baterii Li-Ion do nabíječky a nechejte ji zcela nabít.

Studená baterie se nabíjí přibližně poloviční rychlostí než zahřátá baterie. Baterie se bude během celého nabíjecího procesu nabíjet pomalejší rychlostí a nevrátí se na maximální rychlost nabíjení ani v případě, je-li zahřátá.

Důležité bezpečnostní pokyny pro všechny baterie

Objednáváte-li náhradní baterii, nezapomeňte do objednávky doplnit katalogové číslo a napájecí napětí baterie.

Po dodání není baterie zcela nabitá. Před použitím nabíječky a baterie se seznámte s níže uvedenými bezpečnostními pokyny a dodržujte uvedené postupy pro nabíjení.

PŘEČTĚTE SI VŠECHNY POKYNY

- **Nenabíjejte a nepoužívejte baterie ve výbušném prostředí, jako jsou například prostory s výskytem hořlavých kapalin, plynů nebo prашných látek.** Při vložení nebo vyjmutí baterie z nabíječky může jiskření způsobit vznícení prachu nebo výparů.
- **Nikdy baterii do nabíječky nevkládejte násilím. Baterii nikdy žádným způsobem neupravujte, aby mohla být nabíjena i v jiné nabíječce, protože by mohlo dojít k prasknutí obalu baterie a k následnému vážnému zranění.**
- Nabíjejte baterie pouze v určených nabíječkách DEWALT.
- **NESTRÍKEJTE** na baterie vodu a neponořujte je do vody nebo do jiných kapalin.
- **Neskladujte a nepoužívejte nářadí a baterie na místech, kde může teplota dosáhnout nebo přesáhnout 40 °C (jako jsou venkovní boudy nebo plechové stavby v letním období).**
- Nevystavujte baterie nadměrné teplotě, jako například slunečnímu záření, ohni apod.
- Z důvodu dosažení nejlepších výsledků se před použitím ujistěte, zda je baterie zcela nabitá.



VAROVÁNÍ: Nikdy se nepokoušejte baterii z jakéhokoli důvodu rozebrat. Je-li obal baterie prasklý nebo poškozený, nevkládejte baterii do nabíječky. Zabraňte pádu, rozdrčení nebo poškození baterie. Nepoužívejte baterii nebo nabíječku, u kterých došlo k nárazu, pádu nebo jinému poškození (například propíchnutí

hřebíkem, zásah kladivem, rozšlápnutí). Mohlo by dojít k úrazu elektrickým proudem. Poškozené baterie by měly být vráceny do autorizovaného servisu, kde bude zajištěna jejich recyklace.



UPOZORNĚNÍ: Není-li nářadí používáno, při odkládání postavte nářadí na stabilní povrch tak, aby nemohlo dojít k jeho pádu. Některá nářadí s velkou baterií budou stát na baterii ve svislé poloze, ale může dojít k jejich snadnému převrnutí.

SPECIFICKÉ BEZPEČNOSTNÍ POKYNY PRO BATERIE LITHIUM ION (Li-Ion)

- **Nelikvidujte baterie spalováním, i když jsou vážně poškozeny nebo zcela opotřebovány.** Baterie může v ohni explodovat. Při spalování baterie typu Li-Ion dochází k vytváření toxických výparů a látek.
- **Dojde-li k poříznutí pokožky kapalinou z baterie, okamžitě zasažené místo opláchněte mýdlem a vodou.** Dostane-li se vám kapalina z baterie do očí, vyplachujte otevřené oči vodou zhruba 15 minut nebo po takovou dobu, dokud podráždění neustane. Je-li nutné lékařské ošetření, elektrolytem baterie je směs tekutých organických uhličitánů a solí lithia.
- **Obsah výparů z otevřených článků baterie může způsobit potíže s dýcháním.** Zajistěte přísun čerstvého vzduchu. Jestliže potíže stále přetrvávají, vyhledejte lékařské ošetření.



VAROVÁNÍ: Riziko popálení. Kapalina z baterie se může vznítit, dojde-li k jejímu kontaktu s plamenem nebo se zdrojem jiskření.

Přeprava

Baterie DEWALT splňují požadavky všech platných předpisů pro přepravu, které jsou předepsány v průmyslových a právních normách, které zahrnují doporučení OSN pro přepravu nebezpečného zboží - Předpisy asociace pro mezinárodní leteckou dopravu nebezpečného zboží (IATA), Mezinárodní předpisy pro námořní přepravu nebezpečného zboží (IMDG) a Evropská dohoda týkající se mezinárodní silniční přepravy nebezpečného zboží (ADR). Články a baterie Li-Ion byly testovány podle požadavků části 38.3, která je uvedena v příručce testů a kritérií dokumentu Doporučení OSN pro přepravu nebezpečného zboží.

Ve většině případů bude přeprava baterií DEWALT vyjmuta z klasifikace plně regulovaná přeprava nebezpečného materiálu třídy 9. V zásadě platí dva případy, které vyžadují přepravu třídy 9:

1. Letecká přeprava více než dvou baterií DEWALT Li-Ion, pokud toto balení obsahuje pouze baterie (žádné nářadí), a
2. Jakákoli zásilka obsahující baterie Li-Ion, jejichž energetický výkon je větší než 100 watthodin (Wh). Na všech bateriích Li-Ion je na obalu uveden energetický výkon ve watthodinách.

Bez ohledu na to, zda je zásilka považována za zásilku s výjimkou nebo plně regulovanou zásilku, povinností dopravce je postupovat podle nejnovějších předpisů týkajících se balení, označování a vyžadované dokumentace.

Při přepravě baterií může případně dojít k způsobení požáru, pokud se kontakty baterie dostanou náhodně do styku s vodivými materiály. Při přepravě baterie se ujistěte, zda jsou kontakty baterie řádně chráněny a dobře izolovány od materiálů, se kterými by se mohly dostat do kontaktu a které by mohly způsobit zkrat.

Informace uvedené v této části příručky jsou uvedeny v dobré víře a jsou považovány za přesné v době vytvoření tohoto dokumentu. Na tyto informace se ovšem nevztahuje žádná záruka, výslovná nebo předpokládaná. Je povinností kupujícího zajistit, aby jeho činnosti splňovaly požadavky platných předpisů.

Baterie

TYP BATERIE

Model DCR020 pracuje s bateriemi XR Li-Ion s napájecím napětím 10,8 V, 14,4 V a 18 V.

Mohou být použity baterie DCB123, DCB125, DCB127, DCB140, DCB141, DCB142, DCB143, DCB144, DCB180, DCB181, DCB182, DCB183 a DCB184. Viz část **Technické údaje**, kde naleznete další informace.

Doporučení pro uložení baterií

1. Nejvhodnější místo pro skladování je v chladu a suchu, mimo dosah přímého slunečního záření a nadměrného tepla či chladu. Z důvodu zachování optimálního výkonu a provozní životnosti skladujte nepoužívané baterie při pokojové teplotě.
2. Skladujete-li baterie delší dobu, s ohledem na dosažení optimálních výsledků vám doporučujeme, abyste je uložili mimo

nabíječku zcela nabitě na suchém a chladném místě.

POZNÁMKA: Baterie by neměly být skladovány, jsou-li zcela vybité. Před použitím musí být baterie zcela nabita.

Nálepky na nabíječe a na baterii

Mimo piktogramů uvedených v tomto návodu jsou nálepky na nabíječe a na baterii opatřeny následujícími piktogramy:



Před použitím si přečtěte návod k obsluze.



Doba nabíjení je uvedena v části **Technické údaje**.



Nabíjení baterie.



Nabitá baterie.



Vadná baterie.



Prodleva zahřátá/studená baterie.



Nepokoušejte se kontakty propojovat vodivými předměty.



Nenabíjejte poškozené baterie.



Zabraňte styku s vodou.



Poškozené kabely ihned vyměňte.



Nabíjejte pouze v rozmezí teplot od 4 °C do 40 °C.



Není určeno pro venkovní použití.



Provádějte likvidaci baterie s ohledem na životní prostředí.



Nabíjejte baterie DEWALT pouze v určených nabíječkách DEWALT. Budou-li v nabíječkách DEWALT nabíjeny jiné baterie než baterie DEWALT, může dojít k jejich prasknutí nebo k vzniku jiných nebezpečných situací.



Baterie nespalujte.

Obsah balení

Balení obsahuje:

1 rádio

1 návod k obsluze

- Zkontrolujte, zda během přepravy nedošlo k poškození rádia, jeho částí nebo příslušenství.
- Před zahájením práce věnujte dostatek času pečlivému prostudování a pochopení tohoto návodu.

Popis (obr. 1 - 4)



VAROVÁNÍ: Nikdy neprovádějte žádné úpravy rádia ani jeho součástí. Mohlo by dojít k jeho poškození nebo k zranění.

- a. Spínací tlačítko
 - b. Ovladač hlasitosti
 - c. Tlačítka se šipkami
 - d. Tlačítko pro volbu režimu
 - e. Tlačítko menu
 - f. Anténa
 - g. Tlačítko Enter/Display
 - h. LCD displej
 - i. Baterie
 - j. Tlačítko ukazatele stavu nabití baterie
 - k. Úložný prostor pro baterii
 - l. Vstup pro externí zařízení
 - m. Šroubek krytu baterie
 - n. Kulatá baterie
 - o. Kryt prostoru pro kulatou baterii
 - p. USB port
- **Malé děti a nezkušené osoby.** Toto zařízení není určeno pro použití nedospělými nebo nezkušenými osobami bez dozoru.

Elektrická bezpečnost

Vždy zkontrolujte, zda napájecí napětí baterie odpovídá napětí na výkonovém štítku. Také se ujistěte, zda napájecí napětí vaší nabíječky odpovídá napětí v síti.



VAROVÁNÍ: Riziko úrazu elektrickým proudem. Používejte toto zařízení pouze v suchém prostředí.

Dojde-li k poškození napájecího kabelu, musí být nahrazen speciálně připraveným kabelem, který získáte v autorizovaném servisu DEWALT.

Výměna síťové zástrčky (pouze pro Velkou Británii a Irsko)

Budete-li instalovat novou zástrčku napájecího kabelu:

- Zajistěte bezpečné odstranění staré zástrčky.
- Připojte hnědý vodič k svorce pod napětím na nové zástrčce.
- Modrý vodič připojte k nulové svorce.



VAROVÁNÍ: K uzemňovací svorce nesmí být připojen žádný vodič.

Dodržujte montážní pokyny dodávané s kvalitními zástrčkami. Doporučená pojistka: 3 A.

Použití prodlužovacího kabelu

Je-li použití prodlužovacího kabelu nutné, použijte pouze schválený typ kabelu se 3 vodiči, který je vhodný pro příkon tohoto nářadí (viz **Technické údaje**). Minimální průřez vodiče je 1,5 mm². Maximální délka je 30 m.

V případě použití navinovacího kabelu odviňte vždy celou délku kabelu.

SESTAVENÍ A NASTAVENÍ

Vložení baterie (obr. 4)



VAROVÁNÍ: Používejte pouze baterie a nabíječky DEWALT.

POZNÁMKA: Ujistěte se, zda je baterie zcela nabitá. Nedodává-li baterie dostatečný výkon, nabijte ji podle pokynů uvedených v příručce nabíječky.

POZNÁMKA: Z důvodu zajištění maximální výkonnosti a životnosti baterií Li-Ion provádějte jejich nabíjení před prvním použitím nejméně po dobu 10 hodin.

Vložte baterii (i) do nabíjecího prostoru a ujistěte se, zda je řádně usazena.

BATERIE S UKAZATELEM STAVU NABITÍ (OBR. 4)

Některé baterie DEWALT jsou vybaveny ukazatelem nabití, který se skládá ze tří zelených

LED diod, které indikují úroveň stavu nabití baterie.

Chcete-li ukazatel aktivovat, stiskněte a držte tlačítko ukazatele (j). Svítící kombinace těchto tří zelených LED diod určuje úroveň nabití baterie. Je-li úroveň nabití baterie nižší než požadovaná limitní hodnota pro použití, ukazatel nebude svítit a baterie musí být nabita.

POZNÁMKA: Tento ukazatel slouží pouze jako indikátor stavu nabití baterie. Ukazatel neindikuje funkčnost nářadí a jeho funkce se může měnit na základě komponentů výrobku, teploty a způsobu práce koncového uživatele.

Vložení kulaté baterie (obr. 2)



VAROVÁNÍ: Při výměně baterie použijte stejnou značku a typ. Při výměně baterií dodržujte správnou polaritu (+ a -). Neskladujte a nepřenášejte baterie tak, aby došlo k případnému zkratu kontaktů kovovými předměty.

Vaše rádio je vybaveno pamětí k uložení hodin a vašich oblíbených rozhlasových stanic. Je-li rádio VYPNUTO, paměti jsou napájeny pomocí jedné kulaté baterie, která je dodávána s rádiem.

1. Vypněte rádio a odpojte jej od napájecího zdroje.
2. Vyšroubujte šroubek (m) nacházející se na krytu baterie (o).
3. Stiskněte západku a tahem kryt prostoru pro baterii otevřete.
4. Vložte kulatou baterii (n) podle schématu vyznačeného uvnitř prostoru pro tuto baterii.
5. Nasadte zpět kryt, zašroubujte šroubek a řádně jej utáhněte.

POZNÁMKA: Resetování LCD displeje, hodin a předvoleb provedete vyjmutím kulaté baterie a jejím opětovným vložením. Provedte tento postup, zdá-li se vám, že se zobrazované údaje nemění.

POUŽITÍ

Pokyny pro použití



VAROVÁNÍ: Vždy dodržujte bezpečnostní pokyny a platné předpisy.



VAROVÁNÍ: Nepokládejte toto rádio na místa, kde může odkapávat nebo stříkat voda.

Napájení ze sítě

Odviňte napájecí kabel a připojte jeho zástrčku k síťové zásuvce s napájecím napětím 230 V.

Obsluha rádia (obr. 1)

ZAPNUTÍ/REGULACE HLASITOSTI

1. Chcete-li rádio zapnout, stiskněte spínací tlačítko (a).

POZNÁMKA: Je-li rádio zapnuto poprvé, vstoupí do režimu DAB a automaticky zahájí vyhledávání stanic. Potom dojde k nastavení času a bude zapnuta první stanice, která byla nalezena. Nemáte-li k dispozici žádný časový signál, postupujte prosím podle části **Programování hodin** a nastavte čas ručně.

2. Otočením regulátoru hlasitosti (b) ve směru pohybu hodinových ručiček hlasitost zvýšíte. Hlasitost snížíte otáčením regulátoru hlasitosti proti směru pohybu hodinových ručiček.

VOLBA REŽIMU

Výběr některého z režimů (DAB, FM nebo AUX) provedete stisknutím tlačítka (d), dokud se neobjeví požadovaný režim. Například, je-li rádio v režimu DAB, je tento režim zobrazen v levém horním rohu LCD displeje (h), stisknete-li toto tlačítko dvakrát, dojde k změně režimu na režim AUX.

REŽIM DAB - LADĚNÍ

Je-li při prvním zapnutí rádia zvolen režim DAB/DAB+, rádio zahájí automatické vyhledávání rozhlasových stanic v místě použití rádia.

Pro procházení nalezenými stanicemi použijte tlačítka označené levou nebo pravou šipkou (c).

POZNÁMKA: Měníte-li místo nebo je-li příjem příliš slabý (to je možné, není-li vytažena anténa), může dojít k tomu, že seznam nalezených stanic nebude kompletní nebo bude prázdný. Ruční provedení automatického vyhledávání stanic nalezne všechny dostupné rozhlasové stanice.

Provádění automatického vyhledávání stanic:

1. Stiskněte tlačítko menu (e) a stisknutím tlačítka s pravou šipkou (c) procházejte přes jednotlivé volby, dokud nenarazíte na požadovanou funkci *Auto Scan*. Zvolte tuto funkci stisknutím tlačítka Enter/Display (g).
2. Stiskněte tlačítko s pravou šipkou, aby došlo k volbě Ano.

3. Stiskněte tlačítko Enter/Display (g), aby byla zahájena funkce Auto Scan.

Jakmile bude funkce Auto Scan ukončena, rádio začne vysílat první nalezenou rozhlasovou stanici.

Chcete-li použít předvolby, postupujte prosím podle části **Programování tlačítek předvolby**.

REŽIM DAB - ODSTRANĚNÍ STANICE

U některých rozhlasových stanic, které byly dříve naladěny na vašem rádiu a které již nevysílají, může být na displeji za názvem stanice zobrazen ?.

Chcete-li tyto stanice odstranit ze seznamu naladěných stanic, použijte funkci Odstranit (Prune):

1. Stiskněte tlačítko menu (e) a tlačítkem s pravou šipkou vyhledejte volbu *Odstranit (Prune)*.
2. Stiskněte tlačítko Enter/Display (g), aby došlo k provedení volby.

REŽIM DAB - KOMPRESIE DYNAMICKÉHO ROZSAHU (DRC)

Tato funkce snižuje rozdíl mezi nejhlasitějším a nejtichším audio vysíláním. V podstatě se jedná o následující, tiché zvuky jsou relativně hlasitější a hlasité zvuky jsou relativně tišší.

K dispozici jsou následující volby:

- 0 - vysílání v režimu DRC bude ignorováno
- 1/2 - nastavuje režim DRC na polovinu úrovně
- 1 - používá režim DRC v rámci úrovně
- 2 - zdvojnásobuje úroveň režimu DRC

POZNÁMKA: Režim DRC pracuje pouze v případě, umožňuje-li to rozhlasová stanice.

REŽIM FM - LADĚNÍ

Ladění: Po stisknutí šipky vpravo bude ladění tuneru ve frekvenčním pásmu probíhat směrem nahoru a po stisknutí šipky vlevo bude tuner provádět ladění ve frekvenčním pásmu směrem dolů.

Vyhledání stanic: Jednou stiskněte a držte tlačítko s pravou šipkou (c) a potom jej uvolněte. Frekvence tuneru se bude zvyšovat, dokud nebude nalezena první stanice s přijatelnou čistotou příjmu a na této stanici se ladění zastaví. Opětovným stiskem tlačítka s pravou šipkou bude hledání pokračovat zvyšováním frekvence až po nalezení další stanice. Stanice s nižší frekvencí lze vyhledat stiskem tlačítka s levou

šipkou. Funkce vyhledání stanic je k dispozici ve vlnovém pásmu FM.

PROGRAMOVÁNÍ HODIN

Čas a datum mohou být aktualizovány ručně nebo automaticky, a to synchronizací se signálem vysílaným v režimu DAB (kde je tento signál k dispozici).

Automatická synchronizace hodin: (**POUZE v režimu DAB**)

POZNÁMKA: Je-li rádio zapnuto poprvé, vstoupí do režimu DAB a automaticky zahájí vyhledávání stanic.

1. Stiskněte tlačítko menu (e).
2. Použijte pro procházení tlačítka se šipkami (c), najdete funkci *Nastavení hodin* a potom stiskněte tlačítko Enter/Display (g).
3. Přejděte na možnost *Synchronizace času nyní (Sync Time Now)* a stiskněte tlačítko Enter/Display, aby došlo k zvolení této funkce. Tato funkce provede automatickou synchronizaci hodin s vysílaným signálem.

Ruční nastavení hodin: (**Režimy FM a DAB**)

1. Stiskněte tlačítko menu (e).
2. Použijte pro procházení tlačítka se šipkami (c), najdete na LCD displeji funkci *Nastavení hodin* a stiskněte tlačítko Enter/Display (g).
3. Přejděte na možnost *Datum a čas (Date & Time)* a stiskněte tlačítko Enter/Display (g).
4. Pomocí tlačítek se šipkami (c) nastavte datum a čas.
5. Jakmile bude nastaven požadovaný čas, stiskněte tlačítko Enter/Display (g), aby došlo k potvrzení provedeného nastavení.

Další volby funkce *Nastavení hodin (Clock Adjust)*:

- Formát času: Zvolte si čas ve formátu 12 nebo 24 hodin
- Formát data: Zvolte si formát zobrazení data MM/DD/YYYY, YYYY/MM/DD nebo DD/MM/YYYY.

Důležité poznámky týkající se rádia (obr. 3)

1. Rádio může být při napájení zcela nabitou baterií v dobrém stavu s kapacitou 4,0 Ah v chodu až 14 hodin. Použití baterie s nižším

napájecím napětím nebo kapacitou dobu provozu zkrátí.

2. Příjem závisí značně na umístění a síle přijímaného radiového signálu.
3. Určité typy generátorů mohou způsobit šum pozadí.
4. Chcete-li použít vstup pro externí zařízení (I), zasuňte do této zdíčky výstupní konektor přehrávače CD nebo iPod®*/MP3. Zvuk z externího zařízení bude přehráván přes reproduktory rádia.
5. Výstupní napájecí USB port (p) je určen k napájení zařízení s malým výkonem, jako jsou například mobilní telefony, CD a MP3 přehrávače. Uvědomte si, že v případě, kdy je rádio napájeno bateriemi, nebude přes USB port provádět nabíjení jiných zařízení.

* iPod je registrovanou ochrannou známkou společnosti Apple Inc.

ÚDRŽBA

Vaše rádio DEWALT bylo zkonstruováno tak, aby pracovalo co nejdéle s minimálními nároky na údržbu. Trvalá spokojenost s provozem závisí na náležité péči.

Poznámky k opravám

Tento výrobek nemá žádné díly, které by si mohl uživatel opravit sám. Uvnitř rádia nejsou žádné díly určené k opravám. Nechejte provádět servisní úkony v autorizovaném servisu, aby bylo zabráněno poškození vnitřních komponentů, které jsou citlivé na působení statické elektřiny.



Čištění



VAROVÁNÍ: K čištění nekovových součástí nářadí nikdy nepoužívejte rozpouštědla nebo jiné agresivní látky. Tyto chemikálie mohou narušit materiály použité v těchto částech. Používejte pouze hadřík navlhčený v mýdlovém roztoku. Nikdy nedovólte, aby se do rádia dostala jakákoli kapalina. Nikdy neponořujte žádnou část rádia do kapaliny.

POKYNY PRO ČIŠTĚNÍ NABÍJEČKY



VAROVÁNÍ: Nebezpečí úrazu elektrickým proudem. Před čištěním nabíječku vždy odpojte od elektrické sítě. Nečistoty a maziva mohou být

z povrchu rádia odstraněny pomocí hadříku nebo měkkého kartáče bez kovových štětín. Nepoužívejte vodu ani žádné čisticí prostředky.

Doplnkové příslušenství



VAROVÁNÍ: Jiné příslušenství, než je příslušenství nabízené společností DEWALT, nebylo s tímto výrobkem testováno. Proto by mohlo být použití takového příslušenství velmi nebezpečné. Chcete-li snížit riziko zranění, používejte s tímto výrobkem pouze příslušenství doporučené společností DEWALT.

Další informace týkající se vhodného příslušenství získáte u autorizovaného prodejce.

Ochrana životního prostředí



Tříděte odpad. Tento výrobek nesmí být likvidován v běžném domácím odpadu.

Pokud nebudete výrobek DEWALT dále používat nebo přejete-li si jej nahradit novým, nelikvidujte jej spolu s běžným komunálním odpadem. Zajistěte likvidaci tohoto výrobku v tříděném odpadu.



Tříděný odpad umožňuje recyklaci a opětovné využití použitých výrobků a obalových materiálů. Opětovné použití recyklovaných materiálů pomáhá chránit životní prostředí před znečištěním a snižuje spotřebu surovin.

Při zakoupení nových výrobků vám prodejny, místní sběrný odpadů nebo recyklační stanice poskytnou informace o správné likvidaci elektroodpadů z domácnosti.

Společnost DEWALT poskytuje službu sběru a recyklace výrobků DEWALT po skončení jejich provozní životnosti. Chcete-li využít výhody této služby, odevzdejte prosím váš výrobek kterémukoli autorizovanému zástupci servisu, který zařízení odebere a zajistí jeho recyklaci.

Místo nejbližšího autorizovaného servisu DEWALT naleznete na příslušné adrese uvedené na zadní straně tohoto návodu. Seznam autorizovaných servisů DEWALT a podrobnosti o poprodejním servisu naleznete také na internetové adrese: www.2helpU.com.



Nabíjecí baterie

Tato baterie s dlouhou životností musí být nabíjena v případě, kdy již neposkytuje dostatečný výkon pro dříve snadno prováděné pracovní operace. Po ukončení provozní životnosti baterie proveďte její likvidaci tak, aby nedošlo k ohrožení životního prostředí:

- Nechejte rádio v chodu, dokud nedojde k úplnému vybití baterie a potom ji z rádia vyjměte.
- Baterie Li-Ion lze recyklovat. Odevzdejte je prosím prodejci nebo do místní sběrný. Shromážděné baterie budou recyklovány nebo zlikvidovány tak, aby nedošlo k ohrožení životního prostředí.

ZÁRUKA

EVROPSKÁ ZÁRUKA NA ELEKTRICKÁ NÁŘADÍ DEWALT V TRVÁNÍ 1 ROKU

Společnost DEWALT je přesvědčena o kvalitě svých výrobků a poskytuje 1letou záruku pro profesionální uživatele tohoto výrobku. Tato záruka žádným způsobem neovlivní vaše smluvní práva jako profesionálního uživatele nebo vaše zákonná práva jako soukromého neprofesionálního uživatele. Tato záruka je platná ve všech členských státech EU a evropské zóny volného obchodu EFTA.

V souladu s platnými smluvními podmínkami evropské záruky na elektrické nářadí DEWALT, které jsou k dispozici u místního zástupce společnosti DEWALT, u autorizovaných prodejců nebo na internetové adrese **www.2helpU.com**, platí následující, pokud do 12 měsíců od data zakoupení dojde u vašeho výrobku DEWALT k závadě v důsledku vady materiálu nebo špatného výrobního zpracování, společnost DEWALT může zdarma vyměnit všechny vadné části, nebo dle vlastního uvážení, může zdarma vyměnit celou reklamovanou jednotku.

Společnost DEWALT si vyhrazuje právo odmítnout jakoukoli reklamaci v rámci této záruky, která není podle názoru zástupce autorizovaného servisu v souladu s uvedenými smluvními podmínkami evropské záruky DEWALT.

Budete-li vyžadovat reklamaci, kontaktujte nejbližšího autorizovaného prodejce nebo vyhledejte nejbližší autorizovaný servis DEWALT na internetu, v katalogu DEWALT nebo kontaktujte prodejce DEWALT na adrese, která je uvedena v tomto návodu.

Seznam autorizovaných prodejců DEWALT a všechny podrobnosti o našem poprodejním servisu naleznete na internetové adrese: **www.2helpU.com**.

STANLEY BLACK & DECKER CZECH REPUBLIC S.R.O.

Tůrkova 5b
149 00 Praha 4
Česká Republika
Tel.: 261 009 772
Fax: 261 009 784
Servis: 244 403 247
www.dewalt.cz
obchod@sbdinc.com

BAND SERVIS

K Pasekám 4440
760 01 Zlín
Tel.: 577 008 550,1
Fax: 577 008 559
www.bandservis.cz
bandservis@bandservis.cz

K R E S P O L . S . R . O .

Cvilinská 325 / 7, Pod Cvilínem
794 01 Krnov
Tel.: +420 603 891 357
www.kres.cz
zakazky@kres.cz

Právo na případné změny vyhrazeno.

12/2022

CZ ZÁRUČNÍ LIST

SK ZÁRUČNÝ LIST

DEWALT®

TYP VÝROBKU:

CZ	Výrobní kód	Datum prodeje	Razítko prodejny
SK	Výrobný kód	Dátum predaja	Podpis Pečiatka predajne Podpis

CZ Dokumentace záruční opravy		SK Dokumentácia záručnej opravy				
CZ	Číslo	Datum příjmu	Datum zakázky	Číslo zakázky	Závada	Razítko Podpis
SK	Číslo dodávky	Dátum príjmu	Dátum opravy	Číslo objednávky	Porucha	Pečiatka Podpis

CZ
Adresy servisu
Band servis
Klásterského 2
CZ-140 00 Praha 4
Tel.: 00420 244 403 247
Fax: 00420 241 770 167

CZ
Band servis
K Pasekám 4440
CZ-760 01 Zlín
Tel.: 00420 577 008 550,1
Fax: 00420 577 008 559
<http://www.bandservis.cz>

CZ
K R E S spol. s.r.o.
Cvilinská 325 / 7, Pod Cvilínem
CZ-794 01 Krnov
Tel.: +420 603 891 357
e-mail: zakazky@kres.cz
www.kres.cz

SK
Adresa servisu
Band servis
Paulínska ul. 22
SK-917 01 Trnava
Tel.: 00421 335 511 063
Fax: 00421 335 512 624