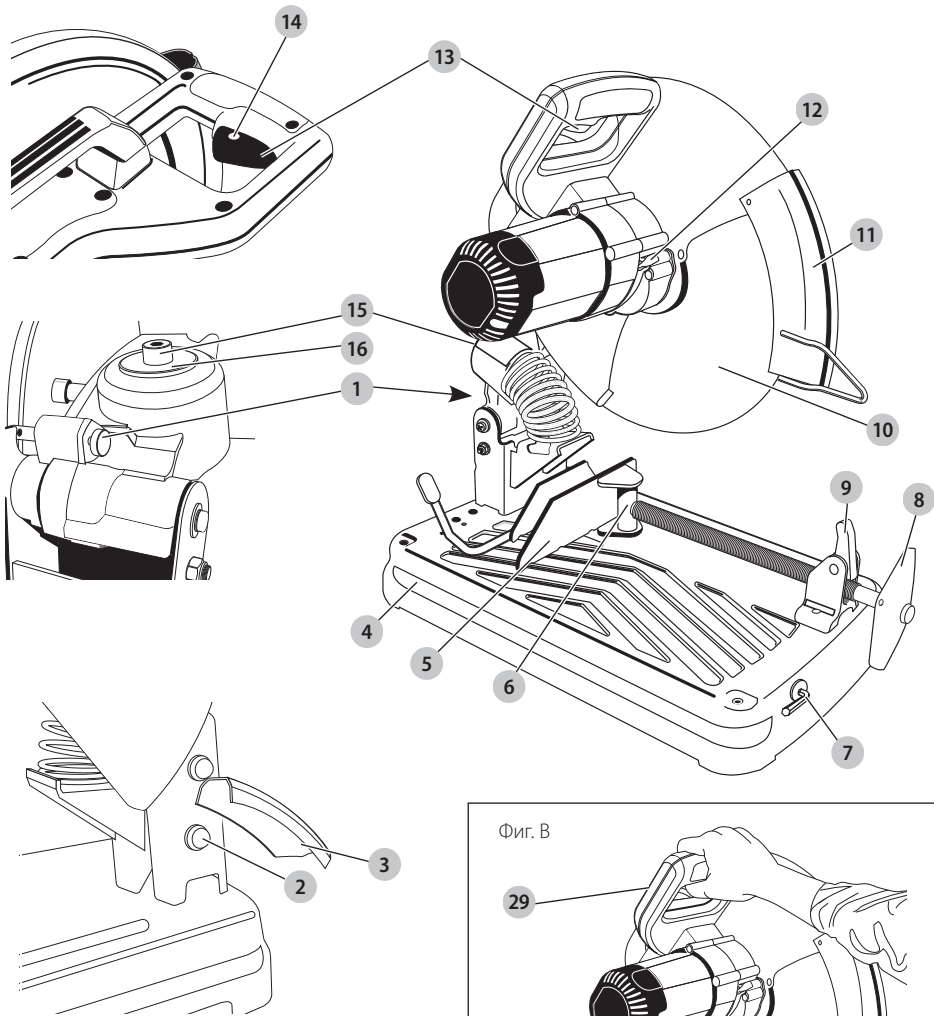


DEWALT®

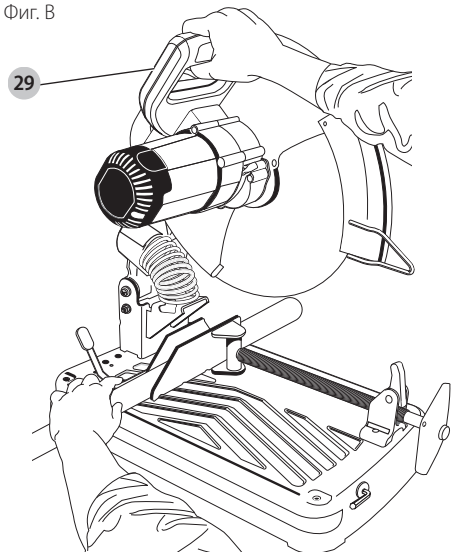
359203 - 80 BG

Превод на оригиналните инструкции

D28715



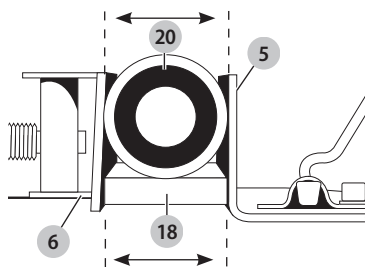
Фиг. В



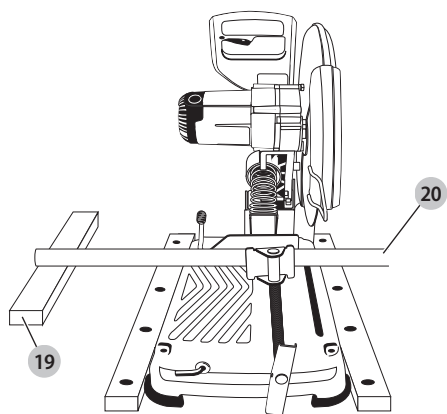
0000 00-00

28

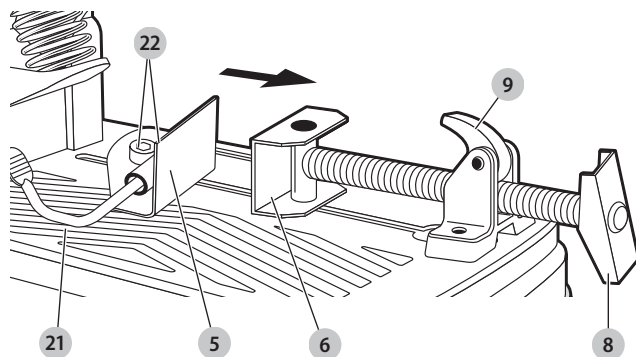
Фиг. С



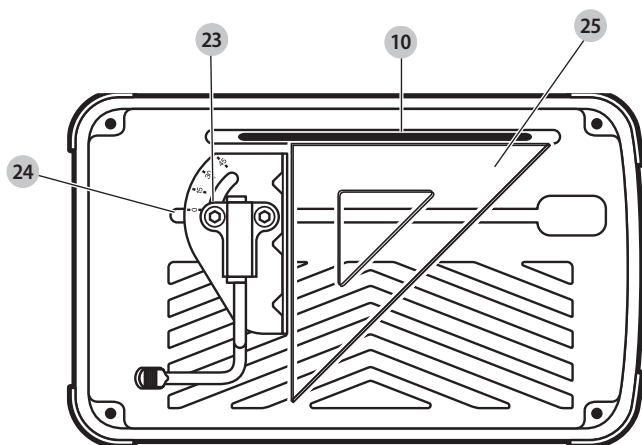
Фиг. D



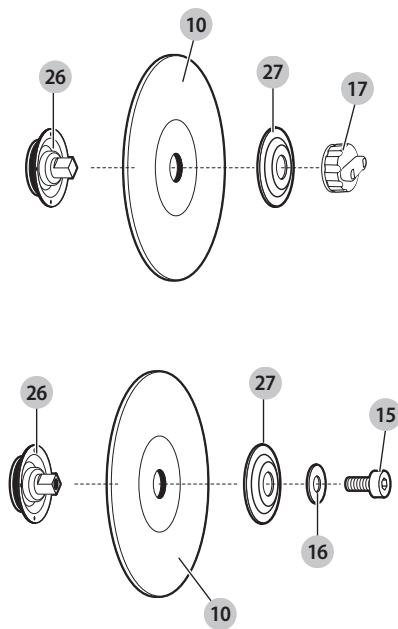
Фиг. E



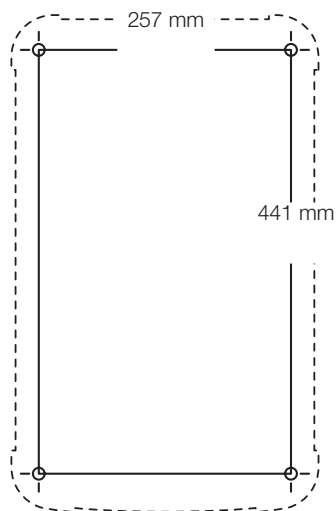
Фиг. F



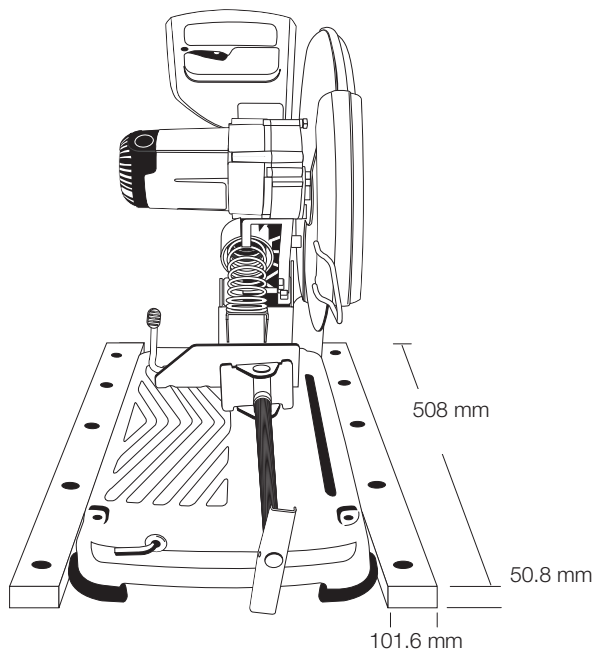
Фиг. Г



Фиг. Н



Фиг. I



ВИСОКОПРОИЗВОДИТЕЛЕН 355 ММ ЦИРКУЛЯРЕН ТРИОН СЪС СКОБА ЗА БЪРЗА СМЯНА D28715

Поздравления!

Вие избрахте инструмент на DEWALT. Дългогодишният опит, задълбоченото разработване на продуктите, както и иновативният подход, правят DEWALT един от най-надеждните партньори на потребителите на професионални електроинструменти.

Технически данни

		D28715	D28715LX
Напрежение	V _{AC}	230	115
Великобритания и Ирландия	V _{AC}	230	115
Тип		2	2
Входяща мощност	W	2200	2200
Скорост на празен ход	мин-1	4000	4000
Мин. периферни обороти на режещият диск	м/сек.	80	80
Диаметър на диска	мм	355	355
Диаметър на вътрешния отвор на диска	мм	25,4	25,4
Плътност на тялото на диска	мм	3,1	3,1
Размер на резбовката на шпиндела		M10	M10

Тип на режещия диск прав, не вдлъбнат

Напрежен капацитет при 90°

кръгъл	мм	110
квадратен	мм	110 × 110
правоъгълен	мм	100 × 200
ъглов	мм	140 × 140

Напрежен капацитет при 45°

кръгъл	мм	110
квадратен	мм	110 × 110
правоъгълен	мм	100 × 140
ъглов	мм	120 × 120

Тегло

	кг	18,5	18,5
--	----	------	------

Стойности на шума и стойности на вибрациите (сума на триаксиалния вектор), съгласно EN62841-3-10:

L _{PA} (ниво на налягане на звука)	dB(A)	100	98
L _{WA} (ниво на звуковата мощност)	dB(A)	112	111
K (колебание за даденото ниво на звука)	dB(A)	3	3
Стойност на излъчваните вибрации a _h =	м/сек.2	6,2	5,3
Колебание K =	м/сек.2	1,5	1,5

Информацията за нивото на излъчваните вибрации, посочена в този информационен лист, е измерена в съответствие със стандартизираните тестове, зададени

в EN62841 и може да бъде използвана за сравнение на един инструмент с друг. Тези данни могат да бъдат използвани за сравнителна оценка на излагането.



ПРЕДУПРЕЖДЕНИЕ: Декларираните нива на излъчваните вибрации представляват основните приложения на инструмента. Все пак, ако инструментът се използва за различни приложения с различни аксесоари или има лоша поддръжка, излъчваните вибрации може да се различават. Това може значително да увеличи нивото на излъчване през цялостния период на работа.

При оценката на нивото на излъчваните вибрации трябва да се вземат предвид броя на изключванията на инструмента или времето, когато е бил включен, но без да извършва работа.

Това може значително да намали нивото на излъчване в рамките на целия период на работа.

Идентифицирайте допълнителните мерки за сигурност, за да се защити оператора от ефектите на вибрацията, като например: поддръжка на инструментите и аксесоарите, пазене на ръцете топли, организация на режима на работа.

ЕО декларация за съответствие

Директива за машините



Циркулярен трион
D28715

DEWALT декларира, че тези продукти, описани в **Технически данни** са в съответствие с:

2006/42/EC, EN62841-1:2015, EN62841-3-10:2015.

Тези продукти, също така, са съобразени с Директива 2014/30/EC и 2011/65/EC. За повече информация, моля, свържете се с DEWALT на следния адрес или се обърнете към задната страна на ръководството.

Долуподписаният е отговорен за компилацията на техническия файл и прави тази декларация от името на DEWALT.

Markus Rempel
Director Engineering
DEWALT, Richard-Klinger-Straße 11,
D-65510, Idstein, Germany
02.11.2016 г.



ПРЕДУПРЕЖДЕНИЕ: За да намалите риска от наранявания, прочетете ръководството с инструкции.

Дефиниции: Насоки за безопасност

Дефинициите по-долу описват нивото на сериозност за всяка сигнална дума. Моля, прочетете ръководството и внимавайте за тези символи.



ОПАСНОСТ: Показва неминуемо опасна ситуация, която ако не се избегне, **може** да доведе до **смърт или сериозно нараняване**.



ПРЕДУПРЕЖДЕНИЕ: Непосредствено опасна ситуация, която ако не бъде избегната, **може** да доведе до **смърт или тежки наранявания**.



ВНИМАНИЕ: Показва потенциално опасна ситуация, която ако не се избегне, **може** да доведе до **малки или средни наранявания**.

ЗАБЕЛЕЖКА: Показва практика, която **не е свързана с лични наранявания** и която, ако не се избегне, **може** да доведе до **имуществени щети**.



Обозначава риск от токов удар.



Обозначава риск от пожар.

Общи предупреждения за безопасна работа с електроинструменти



ПРЕДУПРЕЖДЕНИЕ: Прочетете всички предупреждения, илюстрации и технически характеристики, предоставени с този електроинструмент. Неспазването на всички изброени по-долу предупреждения може да доведе до токов удар, пожар и/или тежки травми.

ЗАПАЗЕТЕ ВСИЧКИ ПРЕДУПРЕЖДЕНИЯ И ИНСТРУКЦИИ ЗА БЪДЕЩИ СПРАВКИ

Терминът "електроинструмент" във всички предупреждения се отнася до захранвани (свс захранващ кабел) или работещи на батерии (без захранващ кабел) електрически инструменти.

1) Безопасност на работното място

- Пазете работното място чисто и добре осветено.** Безпорядъкът и недостатъчното осветление могат да доведат до трудова злополука.
- Не използвайте електроинструменти в експлозивна среда, като например наличието на запалителни течности, газове или прах.** Електроинструментите произвеждат искри, които могат да възпламенят праха или изпаренията.
- Дръжте деца и странични лица надалече, докато работите с електроинструмента.** Всяко отклоняване на вниманието може да ви накара да загубите контрол.

2) Електрическа безопасност

- Щепселите на електроинструмента трябва да са подходящи за използвания контакт. Никога,**

по никакъв начин не променяйте щепсела. Не използвайте адаптери за щепсела със заземени (замасени) електрически инструменти.

Непроменените щепсели и контакти намаляват риска от токов удар.

- Избягвайте контакт на тялото със заземени повърхности, като например тръби, радиатори, готварски печки и хладилници.** Съществува повишен риск от токов удар, ако тялото ви е заземено.
- Не излагайте електроинструментите на дъжд и мокри условия.** Проникването на вода в електроинструмента повишава опасността от токов удар.
- Не злоупотребявайте с кабела. Никога не използвайте кабела за носене, дърпане или изключване на електроинструмента. Пазете кабела далече от топлина, масло, остри ръбове или движещи се части.** Повредените или оплетени кабели увеличават риска от токов удар.
- Когато работите с електроинструмент на открито, използвайте удължителен кабел, удобен за използване на открито.** Използването на кабел, подходящ за употреба на открито, намалява риска от токов удар.
- Ако не можете да избегнете работата с електроинструмент на влажно място, използвайте захранване с дефектнотоковата защита (RCD).** Употребата на RCD намалява риска от токов удар.

3) Лична безопасност

- Бъдете нащрек, внимавайте какво правите и бъдете разумни, когато работите с електроинструмента. Не използвайте електроинструмента, когато сте изморени или сте под влияние на наркотици, алкохол или лекарства.** Един миг невнимание при работа с електроинструмент може да доведе до сериозни наранявания.
- Използвайте лични предпазни средства. Винаги носете защита за очите.** Предпазни средства, като противопрахова маска, предпазни обувки, каска или слухова защита, използвани за съответните условия, намаляват личните наранявания.
- Предотвратяване на случайно задействане. Преди да вземете или носите инструмента и преди да го свържете към източника на захранване и/или към акумулаторния пакет се уверете, че превключвателят е на позиция "изключен".** Носенето на електроинструмент с пръста на прекъсвача или стартирането на електроинструменти, когато прекъсвачът е на позиция "включен", може да доведе до трудова злополука.
- Махнете всички регулиращи или гаечни ключове, преди да включите**

електроинструмента. Прикрепени към въртящи се части на електроинструмента гачни или регулиращи ключове могат да доведат до наранявания.

- e) **Не се протягайте прекалено. Стойте стабилно на краката си през цялото време.** Това позволява по-добър контрол над електроинструмента в непредвидими ситуации.
- f) **Обличайте се подходящо. Не носете висящи дрехи или бижута. Пазете косата си, дрехите си и ръкавиците далече от движещите се части.** Висящите дрехи, бижута или дълги коси могат да бъдат захванати от движещи се части.
- g) **Ако са предоставени устройства за аспирация или приспособления за събиране на прах, уверете се, че са свързани и използвани правилно.** Използването на тези средства може да намали опасностите свързани с праха.
- h) **Не допускайте поради навика от често използване на инструмента да пренебрегвате принципите за безопасност при работа с него.** Едно невнимателно действие може да доведе до тежки наранявания в рамките на части от секундата.

4) Използване и грижа за електроинструментите

- a) **Не претоварвайте електроинструмента.** Използвайте правилния инструмент за вашето приложение. Подходящият електроинструмент ще свърши по-добре и по-безопасно работата, при темпото, за което е създаден.
- b) **Не използвайте електроинструмента, ако преключвателят не го включва и изключва.** Всеки електроинструмент, който не може да се контролира с преключвателя е опасен и трябва да се поправи.
- c) **Изключете щепсела от захранването и/или батерийния комплект на електроинструмента, ако е свалям, преди извършването на каквото и да е регулиране, смяна на аксесоари или съхраняване на уреда.** Такива предварителни мерки за безопасност намаляват риска от нежелателно задействане на електроинструмента.
- d) **Съхранявайте преносимите електроинструменти извън досега на деца и не позволявайте на непознати с електроинструмента или тези инструкция лица да работят с него.** Електроинструментите са опасни в ръцете на необучени потребители.
- e) **Поддръжка на електроинструменти и аксесоари. Проверявайте за размествания в свързванията на подвижните звена, за счупване на части и всички други условия, които могат да повлияят на експлоатацията на електроинструментите. При повреда**

на електроинструмента, задължително го поправете преди да го използвате отново.

Много злополуки се причиняват от лошо поддържани електрически инструменти.

- f) **Поддържайте режещите инструменти винаги добре заточени и чисти.** Правилно поддържаните режещи инструменти с остри остриета по-трудно могат да се огънат и по-лесно се контролират.
 - g) **Използвайте електроинструментите, аксесоарите и допълнителните части към тях в съответствие с инструкциите, като вземете предвид работните условия и характера на работата.** Използването на електроинструмента за работи, различни от тези, за които е предназначен, може да доведе до опасни ситуации.
 - h) **Пазете дръжките и повърхностите за захващане сухи, чисти от масло и грес.** Хлъзгави дръжки и повърхности не са условие за безопасна работа и контрол на инструмента в неочаквани ситуации.
- #### 5) Сервизиране
- a) **Сервизирането на вашия електроинструмент трябва да се извършва само от квалифицирано лице, като се използват само оригинални резервни части.** Това ще гарантира безопасната употреба на уреда.

Предупреждения за безопасност за машини за отрязване

- a) **Пазете себе си и други лица далече от нивото на въртящият се диск.** Щитът помага за предпазване на оператора от счупени фрагменти от диска.
- b) **Използвайте само свързани подсилени или диамантени режещи дискове за вашия електроинструмент. Само защото един аксесоар може да бъде прикрепен към вашия електроинструмент, това не гарантира безопасна работа.**
БЕЛЕЖКА: Формулировката "свързан подсилен" или "диамантен" се използва в зависимост от предназначението на инструмента.
- c) **Номиналната скорост на аксесоара трябва да бъде най-малко равна на максималната скорост, указана на електроинструмента.** Аксесоари, които работят по-бързо от номиналната си скорост, могат да се разпадат и да се разпият.
- d) **Колелата трябва да се използват само за препоръчителни приложения. Например: не шлифовайте със страната на колелото за рязане.** Абразивните разделителни колела са предназначени за периферно шлифване, страничните сили, приложени върху тези колела, могат да ги разбият.

- e) **Винаги използвайте неповредени фланци за диска, които са с правилен диаметър за избраният диск.** Правилните фланцови колела поддържат колелото, като по този начин намаляват възможността за счупване на колелото.
- f) **Вънният диаметър и плътността на вашия аксесоар трябва да са в рамките на капацитета на вашия електроинструмент.** Неправилно оразмерените аксесоари не могат да бъдат адекватно водени или контролирани.
- g) **Размерът на шарнирите на дискове и фланци, трябва правилно да се поставят в шпиндела на електроинструмента.** Дисковете и фланците с отвори, които не съответстват на монтажните елементи на електроинструмента, ще излязат от равновесие, ще вибрират прекомерно и могат да доведат до загуба на контрол.
- h) **Не използвайте повредени дискове. Преди всяка употреба, проверявайте дисковете за отчупвания и спуквания. Ако електроинструмента или диска са изпуснати, проверете за повреда като инсталирате неповреден диск. След като проверите и монтирате диска, пазете себе си и други странични лица далече от равнината на въртящият се диск и управлявайте електроинструмента при максимална скорост на зареждане за една минута.** Повредените дискове обикновено се разпадат по време на това тестово време.
- i) **Носете лични предпазни средства. В зависимост от приложението, използвайте предпазител за лицето, предпазна маска или предпазни очила. Ако е уместно, носете прахова маска, предпазни средства за защита на слуха, ръкавици и престилка, позволяващи спиране на малки абразивни отломки от детайла. Защитата на очите трябва да е в състояние да спира летящите отломки, генерирани от различни операции. Праховата маска или респиратор трябва да могат да филтрират частици, генерирани от работата ви.** Продължителното излагане на шум с висок интензитет може да доведе до загуба на слуха.
- j) **Пазете минавачите на безопасно разстояние от работната зона. Всеки, който влиза в работната зона, трябва да носи лични предпазни средства.** Фрагменти от детайла или от счупен диск могат да излетят и да причинят наранявания извън непосредствената зона на действие.
- k) **Поставете кабела далече от аксесоара за въртене.** Ако загубите контрол, кабелът може да бъде изрязан или закачен, а ръката ви може да бъде изтеглена във въртящият се диск.
- l) **Редовно почиствайте вентилационните отвори на електроинструмента.** Вентилаторът на двигателя може да изтегли праха вътре в корпуса и прекомерното натрупване на прахообразен метал може да причини опасност с електричеството.
- m) **Не използвайте електроинструмента в близост до запалими материали. Не използвайте електроинструмента, докато е поставен на горима повърхност, като например дърво.** Тези материали могат да бъдат подпалени от искри.
- n) **Не използвайте аксесоари, които изискват течни охлаждащи течности.** Използването на вода или други охлаждащи течности може да доведе до електрически удар или шок.

Откат и свързани с него предупреждения

Откатът е внезапна реакция към захванат въртящ се диск. Притискане или накланане причиняват често спиране на въртящия се диск, което от своя страна кара неконтролируемото режещо устройство да се придвижва нагоре към оператора.

Например, ако абразивното колело е захванато или зацепено от детайла, ръбът на колелото, който навлиза в точката на захващане, може да се вкопчи в повърхността на материала, което да накара колелото да се излезе нагоре или да отскочи навън. Абразивните колела също могат да се счупят при тези условия.

Откатът е резултат от злоупотреба на инструмента и/или неправилни работни процедури или условия и може да се избегне, като се вземат подходящи предпазни мерки, както са дадени по-долу.

- a) **Поддържайте твърдо захващане на електроинструмента и позиционирайте тялото и ръката си така, че да ви позволи да устоите на откатните сили.** Операторът може да контролира силите на откат нагоре, ако се вземат подходящи предпазни мерки.
- b) **Не поставяйте тялото си до въртящият се диск.** Ако се получи откат, той ще придвижи режещия блок нагоре към оператора.
- c) **Не поставяйте верига за рязане на дърво, сегментирано диамантено колело с периферна междина, по-голяма от 10 мм, или зъбно острие.** Такива остриета създават честоти откати и загуба на контрол.
- d) **Не "заклецавайте" режещият диск и не натискайте прекалено силно. Не се опитвайте да правите прекомерна дълбочина на рязане.** Претоварването на колелото увеличава натоварването и чувствителността към усукване или свързване на колелото в изрязаната част и възможността за откат или счупване на колелото.

- e) **Когато диска се свързва или прекъсва рязането поради някаква причина, изключете електроинструмента и задръжте режещият уред неподвижен, докато колелото спре напълно. Никога не се опитвайте да махнете диска, докато колелото е в движение, в противен случай може да възникне откат.**
Огледайте и вземете мерки за елиминиране на причината за огъване на диска.
- f) **Не рестартирайте операцията по рязане в детайла. Нека колелото достигне пълна скорост и внимателно подновете рязането.**
Колелото може да се свърже, да се върне нагоре или да се повдигне, ако електрическият инструмент се рестартира в детайла.
- g) **Укрепете всякакви извънгабаритни детайли, за да се сведе до минимум рискът от захващане на колелата и откат. Големите детайли са склонни към огъване под собствената си тежест.** Опорите трябва да се поставят под работния детайл в близост до линията на рязане и близо до ръба на детайла от двете страни на колелото.
- Не използвайте режещи дискове, които не съответстват на размерите, посочени в **Технически данни**.
 - Прочетете инструкциите за експлоатация, предоставени от производителя на диска.
 - Уверете се, че абразивният диск е правилно поставен и затегнат преди употреба.
 - Оставете инструмента да работи на свободен ход в безопасно положение за най-малко 30 секунди. Ако има значителна вибрация или ако възникне някакъв друг дефект, спрете инструмента и го проверете, за да определите причината.
 - Не използвайте режещи дискове за странично шлайфане.
 - Не режете бетон, тухли, плочки или керамични материали.
 - Не режете дърво, пластмаса или синтетични материали.
 - Не изрязвайте чугунени материали.
 - Никога не режете магnezиеви материали.
 - Не режете електрически зареден материал.
 - Използвайте този инструмент в добре проветрени помещения. Не работете с инструмента близо до запалими течности, газове или прах. Искри или нагорещени стърготини от шлифовъчни или дъгови четки на двигателя могат да възпламят запалими материали.
 - Редовно почиствайте вентилационните отвори при работа в прашни условия. Ако е необходимо да се почистват процепите, винаги използвайте мека четка; не забравяйте първо да изключите машината.
 - Винаги съхранявайте режещите дискове добре защитени и на сухо място, недостъпно за деца.

Допълнителни предупреждения за безопасност за циркулярни триони

- По време на работа избягвайте отскачане на диска за рязане или груба работа с него. Ако това се случи, спрете инструмента и проверете режещия диск.
- Не работете с инструмента, докато стоите на една линия с режещия диск. Дръжте други лица далече от работната зона.
- Внимавайте със сръзаниите стърготини и детайли. Те могат да бъдат остри и горещи. Оставете отрязаните части да изстинат преди работа с тях.
- Искроотражателят става горещ по време на употреба. Избягвайте да докосвате или регулирате искроотражателя по време или веднага след работа.
- Изключете инструмента и изчакайте спираният диск да спре, преди да преместите детайла или да промените настройките.
- След изключване, никога не се опитвайте да спрете диска за рязане чрез натискане на страната на диска.
- Не използвайте режещи течности. Тези течности могат да се запалят или да предизвикат токов удар.
- Проверете дали детайлът е добре поддържан.
- Използвайте само режещите дискове, препоръчани от производителя.
- Не използвайте инструменти не по предназначение; например, не използвайте циркулярните дискове за рязане на дървени клони или трупи.
- Макс. допустимите обороти на режещия диск трябва винаги да са равни на или по-големи от оборотите на празен ход на инструмента, указани на табелката с данни.

Допълнителни рискове

- Следните рискове са присъщи при използването на тези машини:
 - Наранявания, причинени при докосване на въртящите се части.
 - наранявания, причинени от прекъсване на режещият диск.
- Тези рискове са най-явни:
 - в обхвата на работа
 - в обхвата на въртящи се части на машината
- Въпреки прилагането на съответните разпоредби за безопасност и прилагането на предпазни средства, съществуват рискове, които не могат да бъдат избегнати. Това са:
 - Увреждане на слуха.
 - Риск от инцидент, причинен от непокрити части на въртящият се режещ диск.
 - Риск от нараняване при смяна на диска.
 - Риск от притискане на пръст при отваряне на щитовете.

Електрическа безопасност

Електромоторът е създаден само за един волтаж. Винаги проверявайте дали захранващият кабел е в съответствие с напрежението на табелката.



Вашият инструмент на DEWALT е двойно изолиран в съответствие с EN62841; затова не е необходима заземителна жица.



ПРЕДУПРЕЖДЕНИЕ: 115 V единици трябва да бъдат управлявани чрез надеждно изолиране на трансформатора с предпазен екран между първичната и вторичната намотка.

Ако захранващият кабел е повреден, трябва да се смени от специално подготвен кабел, който можете да намерите в сервизите на DEWALT.

Замяна на щепсела (само за Великобритания и Ирландия)

Ако трябва да се сложи нов щепсел:

- Изхвърлете безопасно стария щепсел.
- Свържете кафявата жица към живия терминал в новия щепсел.
- Свържете синята жица към неутралния терминал.



ПРЕДУПРЕЖДЕНИЕ: Не трябва да се прави свързване към заземения терминал.

Следвайте инструкциите за монтаж, които се предоставят с висококачествените щепсели. Препоръчителен предпазител: 13 A.

Използване на удължителен кабел

Ако се изисква удължителен кабел, използвайте одобрен 3 жилен, който е подходящ за входящата мощност на този инструмент (виж **Технически данни**). Минималният размер на проводника е 1,5 mm²; максималната дължина е 30 м.

При използване на кабели на макари, винаги развивайте докрай кабела.

Съдържание на пакета

Съдържанието на пакета включва:

- 1 Циркулярен трион
- 1 Режещ диск
- 1 Шестоъгълен ключ
- 1 Ръководство с инструкции
- Проверете инструмента за повреда на частите или аксесоарите, която може да е възникнала по време на транспортирането.
- Вземете си време да прочетете подробно това ръководство преди работа.

Маркировка върху инструментите

На инструментите са показани следните пиктограми:



Преди употреба, прочетете ръководството с инструкциите.



Носете защита за ушите.



Носете защита за очите.



Диаметър на вътрешния отвор

Позиция на кода с датата (фиг. А)

Кода с датата **28**, който също така включва годината на производство, е отпечатана на корпуса.

Пример:

2017 XX XX

Година на производство

Описание (Фиг. А, Г)



ПРЕДУПРЕЖДЕНИЕ: Никога не променяйте инструмента или неговите части. Това може да доведе до лични наранявания и щети.

- | | | | |
|----|------------------------------|----|---|
| 1 | Заклучващ щифт | 11 | Щит за искри |
| 2 | Винт за искроотражател | 12 | Лост за заключване на колелото |
| 3 | Искроотражател | 13 | Пусков превключвател |
| 4 | Основа | 14 | Дупка за заключване |
| 5 | Оградка | 15 | Болт за допълнително острие |
| 6 | Менгеме | 16 | Шайба за болтове на допълнително острие |
| 7 | 8 мм шестостенен гаечен ключ | 17 | Скоба за бърза смяна на острие (Фиг. Г) |
| 8 | Манивела | | |
| 9 | Лост на менгеме | | |
| 10 | Колело | | |

Употреба по предназначение

Вашият циркулярен трион D28715 е предназначен за рязане на различни стоманени материали.

НЕ използвайте при мокри условия или в присъствието на запалителни течности или газове. Настояният циркулярен D28715 е професионален електроинструмент.

НЕ допускайте деца в близост до инструмента. Необходим е надзор, когато този инструмент се използва от неопитен оператор.

- **Малки деца и хора с увреждания.** Този уред не е предназначен за употреба от малки деца или хора с увреждания без наблюдение.
- Този продукт не е предназначен за употреба от хора (включително деца) с намалени физически, сензорни или умствени възможности, или с липса на знания, освен ако не са под наблюдение или не са били инструктирани относно употребата на устройството от човек, отговорен за тяхната безопасност. Никога не оставяйте сами деца с този продукт.

Свързване на електрическата мрежа

Захранващата мрежа, която ще се използва за тази машина, трябва да бъде оборудвана с предпазител с 16 А с времево закъснение.

Напрежението спада

Внезапното протичане на токове предизвикват къси напрежения. При неблагоприятни условия на хранване, може да бъде повлияно друго оборудване. Ако системният импеданс на захранването е по-нисък от 0,25 Ω, е малко вероятно да възникнат смущения.

РАБОТА

Инструкции за употреба

⚠ ПРЕДУПРЕЖДЕНИЕ: *Винаги спазвайте инструкциите за безопасност и приложимите разпоредби.*

⚠ ПРЕДУПРЕЖДЕНИЕ: *За да намалите риска от сериозни лични наранявания, изключете инструмента и от захранващия източник преди да регулирате, сваляте/монтирате приставки или аксесоари. Уверете се, че пусковият превключвател е на позиция OFF. Едно нежелано задействане на инструмента може да предизвика наранявания.*

Правилна позиция на ръцете (Фиг. В)

⚠ ПРЕДУПРЕЖДЕНИЕ: *За да намалите риска от сериозно нараняване, **ВИНАГИ** използвайте подходяща позиция на ръцете, както е показано.*

⚠ ПРЕДУПРЕЖДЕНИЕ: *За намаляване на риска от сериозно нараняване, **ВИНАГИ** дръжте здраво в очакване на неочаквана реакция.*

Правилната позиция на ръцете изисква едната ръка да е на основната дръжка **29**, а другата ръка да води обработвания детайл.

Функция за мек старт

Реле за забавяне на времето (TDR)

Функцията "мек старт" позволява бавно натоварване до 300 м/сек., за да се избегне първоначално потреперване при стартиране. Тази функция е особено полезна и когато стойността на инсталирания предпазител е твърде ниска или няма инертен шифър.

Капацитет на рязане

Широкото отваряне на менгемето и високата точка на въртене осигуряват капацитет на рязане на много големи парчета. Използвайте таблицата с капацитета на рязане, за да определите общия максимален размер на разрезите, които могат да бъдат направени с нов диск.

⚠ ВНИМАНИЕ: *Някои големи, кръгли или неправилно оформени предмети могат да изискват допълнителни средства за закрепване, ако те не могат да бъдат закрепени здраво в менгеме.*



ВНИМАНИЕ: *Никога не режете магнезиум с този инструмент. Това може да доведе до повреда на циркуляра и до лични наранявания.*

Носене (Фиг. А)

Сгънете устройството, за да го поставите там, където можете да носите триона. Натиснете заключващият щифт **1**, за да заключите рамото надолу.

Отключване (Фиг. А)

За да отключите инструмента и повдигнете главата, леко натискайте рамото на двигателя и издърпайте навън щифта **1**. Рамото на двигателя ще се върти нагоре.

Затягане и поддържане на материалите (Фиг. С, D)

- Ъглите са най-добре закрепени и срязвани, когато двете крачета се опират в основата.
- Може да се използва дистанционен блок **18**, малко по-тесен от детайла **20**, за да се увеличи използването на диска (Фиг. С).
- Дългите детайли трябва да бъдат поддържани от блок **19**, така че той да бъде изравнен с горната част на основата (фиг. D). Отрязаният край **20** трябва да бъде свободен да пада надолу, за да се избегне свързването на диска.

Регулиране на искроотражателя (Фиг. А)

За да отклоните искрите далеч от околните лица и материали, разхлабете винта на искроотражателя **2**, настройте го **3** и след това затегнете винта.

ЗАБЕЛЕЖКА: *Риск от имуществени щети. Не позволявайте на кабела да влиза в контакт с отражателя или искрите, тъй като може да възникне повреда на кабела.*

Работа на менгемето (Фиг. Е)

Менгемето има функция за бързо придвижване. За да освободите менгемето **6**, когато е здраво затегнато, завъртете манивелата **8** обратно на часовниковата стрелка, един или два пъти, за да премахнете натиска от затягането. Повдигнете нагоре лоста за стягане **9**. Издърпайте колянвия механизъм навън, според нуждите. Менгемето може да се вкара в работа, без да се завърта. Спуснете лоста на менгемето, след това го затегнете на детайла с помощта на манивелата.

Работа на оградката (Фиг. Е)



ПРЕДУПРЕЖДЕНИЕ: *За да намалите риска от нараняване, изключете уреда и го отделете от захранващия източник преди да поставяте или сваляте аксесоари, преди да регулирате или промените настройките, или когато извършвате поправки. Уверете се, че пусковият превключвател е на позиция OFF. Едно нежелано задействане на инструмента може да предизвика наранявания.*

Оградката **5** не изисква инструменти за регулиране. Бързо освобождаващият се лост **21** отключва и заключва оградката. Когато лостът се завърти напълно напред, оградката се отключва. След това оградката може свободно да се придвижва напред, назад или да се завърта, за да осигури най-доброто положение за рязане за ново колело, и докато колелото се износи.

Въртенето на лоста до задната част заключва оградката в избраното положение. Ако долният крак на лоста не е хоризонтален (успореден на основата), оградката не се заключва. Лостът ще заключи оградката само, когато има силно съпротивление при преместването му отзад. Ако съпротивлението е леко, регулирайте силата на затягане, като леко затегнете двата болта **22**, придържачи оградата към основата. Тествайте чрез повторно закрепване и опит за преместване на оградката.

Регулиране на ъгъла на оградката (Фиг. F)

⚠ ПРЕДУПРЕЖДЕНИЕ: За да намалите риска от нараняване, изключете уреда и го отделете от захранващия източник преди да поставите или сваляте аксесоари, преди да регулирате или промените настройките, или когато извършвате поправки. Уверете се, че пусковият превключвател е на позиция Off. Едно нежелано задействане на инструмента може да предизвика наранявания.

Индикаторът за регулиране на ъгъла **23** е част от системата за затягане на оградката. Подравнете желаната линия на индикатора на ъгъла с ръба на отвора **24** в основата.

За по-точно квадратно срязване

1. Отключете оградката.
2. Натиснете ръката надолу, докато колелото премине в основата.
3. Поставете квадрат **25** към диска и нагласете оградката към квадрата.
4. Заключете оградката на позиция.

Употреба (Фиг. А, В)

Вижте Фигура В за правилното позициониране на тялото по време на употреба.

За да стартирате инструмента, натиснете пусковия превключвател **13**. За да изключите инструмента, освободете пусковия превключвател. Дръжте ръцете и материала далеч от диска, докато не спре напълно.

За да предотвратите неотризираната употреба на инструмент, инсталирайте стандартен катинар (не е включен) в отвора на катинара **14** разположен в спусъка.

Отстраняване и инсталиране на дискове (Фиг. А, G)

⚠ ПРЕДУПРЕЖДЕНИЕ: За да намалите риска от нараняване, изключете уреда и го отделете от захранващия източник преди да поставите или сваляте аксесоари, преди да регулирате или промените настройките, или когато

извършвате поправки. Уверете се, че пусковият превключвател е на позиция Off. Едно нежелано задействане на инструмента може да предизвика наранявания.

Скобата за бърза смяна на диска не изисква никакви инструменти за смяна на острието.

1. Бутнете навътре заключващият лост на диска **12** и завъртете диска **10** на ръка, докато лостът за блокиране на диска захване отвора във вътрешния фланец **26**, за да заключи диска. Разхлабете скобата за бърза смяна на диска **17** обратно на часовниковата стрелка. Скобата има дясна резба.
2. Отстранете ръчно скобата за бърза смяна на диска **17**, шайбата за скобата на диска **27** и старото колело **10** на ръка.
3. Уверете се, че повърхностите на фланеца са чисти и плоски. Монтирайте новият абразивен диск, като вървите обратно по стъпките по-горе.
4. Затегнете скобата за бърза смяна на диска по посока на часовниковата стрелка, докато копчето щракне поне три пъти, за да се уверите, че копчето е стегнато. Скобата за бърза смяна на диска не може да бъде презатегната.

БЕЛЕЖКА: Не презатягайте болта. На задната страна на рамото на двигателя се съхраняват допълнителен болт на диска **15** и шайба за болтове на диска **16**. Болтът и шайбата трябва да се използват заедно, за безопасно затягане на острието.

⚠ ПРЕДУПРЕЖДЕНИЕ: Риск от наранявания. Проверете работната повърхност, върху която е поставен циркулярния трион при смяна с нов абразивен диск. Възможно е диска да се свърже с **ВСЯКАКВИ ДЕТАЙЛИ ИЛИ КОНСТРУКЦИИ, КОИТО СЕ ИЗДИГАТ НАД работната повърхност (под основата), когато рамото е напълно снижено.**

Монтаж (Фиг. H, I)

⚠ ВНИМАНИЕ: Инструментът трябва да бъде поддържан на стабилна, хоризонтална повърхност, за да се предотврати неочаквано движение при работа.

Процедура за постоянен монтаж

1. Пробийте четири отвора 8 мм през работната повърхност (Фиг. H).
2. Вкарайте 1/4-20 винтове надолу през отворите в основата и през дупките в монтажната повърхност. Приблизителната дължина на винтовете трябва да бъде плътността на монтажната повърхност плюс 102 мм.

Монтажна люлка

1. Изрежете две дъски с ширина приблизително 508 x 50,8 x 101,6 мм.
2. Поставете циркулярният трион на желаното място.
3. Поставете плоскостите плътно отстрани и с пироните върху работната повърхност (Фиг. I).

Съвети за работа за по-точни разрези

- Оставете диска да срязва. Прекомерната сила ще доведе до полиране на диска, което ще намали ефективността на рязане и/или ще се отклони, което ще причини неточно срязване.
- Регулирайте правилно ъгъла на оградката.
- Уверете се, че материалът е поставен плоско в основата.
- Правилно затегнете материала, за да избегнете движения и вибрации.

ПОДДРЪЖКА

Вашият електроинструмент от DEWALT е създаден за продължителна и дългосрочна работа с минимална поддръжка. Продължителната и задоволителна работа зависи от правилната грижа за инструмента и от редовното почистване.



ПРЕДУПРЕЖДЕНИЕ: За да намалите риска от сериозни лични наранявания, изключете инструмента и от захранващия източник преди да регулирате, сваляте/монтирате приставки или аксесоари. Уверете се, че пусковият превключвател е на позиция OFF. Едно нежелано задействане на инструмента може да предизвика наранявания.



Смазване

Навсякъде се използват затворени, маслено запечатани сачмени лагери. Тези лагери имат достатъчно смазочни материали, опаковани в тях във фабриката, за да поддържат живота на циркуляра.



Почистване



ПРЕДУПРЕЖДЕНИЕ: Издухвайте замърсяванията и праха на основния корпус със сух въздух винаги, когато забележите събиране на мръсотия в и около вентилационните отвори. Носете одобрена защита за очите и одобрена защитна противопрахова маска, когато извършвате тази процедура.



ПРЕДУПРЕЖДЕНИЕ: Никога не използвайте разтворители или други химикали за почистване на неметалните части на инструмента. Тези химикали могат да влошат качеството на материалите, използвани за тези части. Използвайте кърпа, навлажнена само с вода и мек сапун. Никога не допускайте влизането на течности в инструмента; никога не потапяйте в течност, която и да е част на инструмента.

Допълнителни аксесоари



ПРЕДУПРЕЖДЕНИЕ: Понеже с този инструмент не са тествани аксесоари, различни от предложените от DEWALT, използването на такива аксесоари

с този инструмент може да е опасно. За да се намали риска от нараняване, използвайте само препоръчаните от DEWALT аксесоари с този продукт.

Посъветвайте се с вашия доставчик за по-подробна информация относно подходящите аксесоари.

Използвайте само висококачествени колела тип 1, органично свързани с мощност 4100 об./мин. или по-висока.

Защита на околната среда



Разделно събиране. Продуктите и батериите, отбелязани с този символ не трябва да се изхвърлят с битовите отпадъци. Продуктите и батериите съдържат материали, които могат да бъдат възстановени или рециклирани, което намаляване търсенето на суровини. Моля, рециклирайте електрически продукти и батериите в съответствие с местните разпоредби. Повече информация можете да намерите на www.2helpU.com

Stanley Black & Decker
Phoenicia Business Center
Strada Turturelelor, nr 11A, Etaj 6, Modul 15,
Sector 3 Bucuresti
Telefon: +4021.320.61.04/05





