

**DEWALT®**

**D28111**

**D28113(K)**

**D28130**

**D28132C**

**D28134**

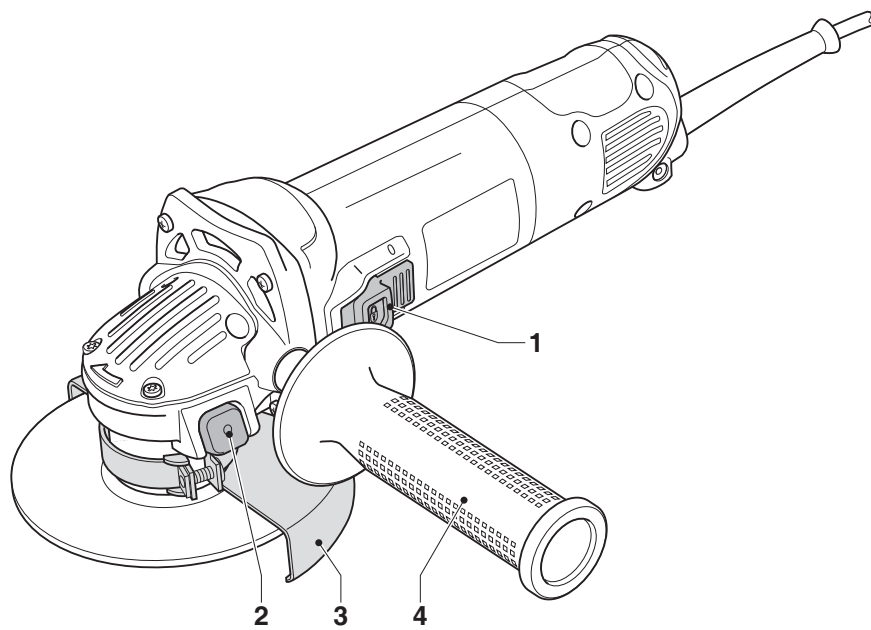
**D28135(K)**

**D28139**

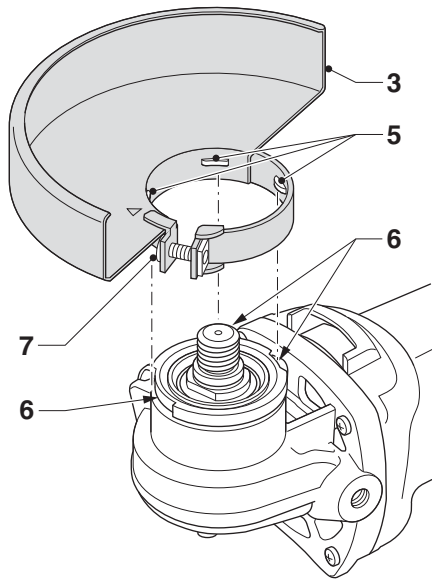
**D28141**

[www.DEWALT.eu](http://www.DEWALT.eu)

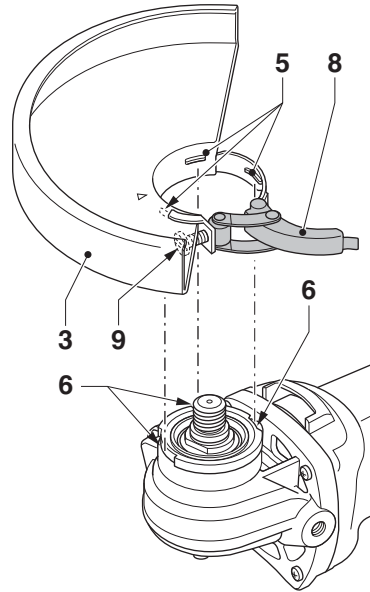
<b>Dansk</b>	<b>4</b>
<b>Deutsch</b>	<b>13</b>
<b>English</b>	<b>24</b>
<b>Español</b>	<b>33</b>
<b>Français</b>	<b>42</b>
<b>Italiano</b>	<b>53</b>
<b>Nederlands</b>	<b>63</b>
<b>Norsk</b>	<b>73</b>
<b>Português</b>	<b>82</b>
<b>Suomi</b>	<b>93</b>
<b>Svenska</b>	<b>101</b>
Türkçe	110
Ελληνικά	119



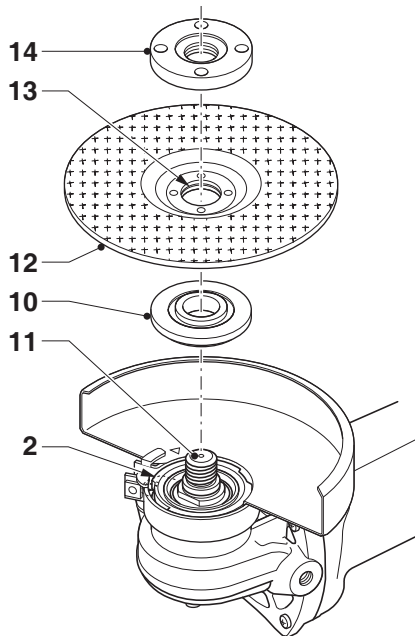
**A**



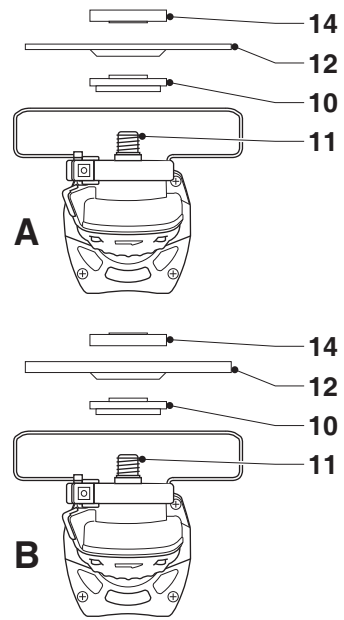
**B1**



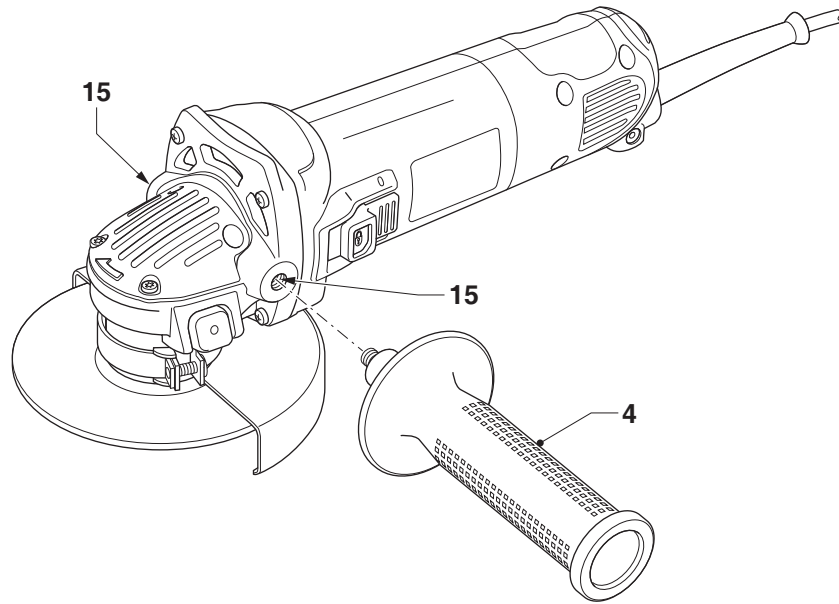
**B2**



**C1**



**C2**



**D**

DANSK

# VINKELSLIBER D28111/D28113(K)/D28130/ D28132C/D28134/D28135(K)/D28139/D28141

## Tillykke!

Du har valgt et DEWALT værktøj. Mange års erfaring, ihærdig produktudvikling og innovation gør DEWALT til en af de mest pålidelige partnere for professionelle brugere.

## Tekniske data

		D28111	D28113(K)	D28130	D28132C	D28134	D28135(K)	D28139	D28141
Spænding	V	230	230	230	230	230	230	230	230
Motoreffekt	W	850	900	900	1.200	1.100	1.400	850	1.400
Omdrejningstal ubelastet	min <sup>-1</sup>	10.000	10.000	10.000	10.000	10.000	10.000	10.000	9.000
Skivediameter	mm	115	115	125	125	125	125	125	150
Spindeldiameter		M14	M14	M14	M14	M14	M14	M14	M14
Vægt	kg	2,1	2,1	2,2	2,5	2,2	2,5	2,1	2,6

## Sikringer:

230 V maskiner 10 A

## Definitioner: sikkerhedsretningslinjer

Nedenstående definitioner beskriver sikkerhedsniveauet for hvert enkelt signalord. Læs vejledningen og vær opmærksom på disse symboler.



**FARE:** Angiver en umiddelbart farlig situation, der medmindre den undgås, vil resultere i **død eller alvorlig personskade**.



**ADVARSEL:** Angiver en potentielt farlig situation, der medmindre den undgås, kunne resultere i **død eller alvorlig personskade**.



**FORSIGTIG:** Angiver en potentielt farlig situation, der medmindre den undgås, kan resultere i **mindre eller moderat personskade**.

**FORSIGTIG:** Når det bruges uden sikkerhedsadvarselssymbolet, angiver det en potentielt farlig situation, der medmindre den undgås, kan resultere i **beskadigelse af ejendom**.



Angiver risiko for elektrisk stød



Brandfare.

## EU-overensstemmelseserklæring



### D28111/D28113(K)/D28130/D28132C/D28134/D28135(K)/D28139/D28141

DEWALT erklærer, at disse værktøjer er konstrueret i overensstemmelse med: 98/37/EØF (until 28. December 2009); 2006/42/EU (from 29. December 2009); 2004/108/EU; 2006/95/EU; EN60745-1; EN60745-2-3; EN55014-1:2000 +A1:2001 +A2:2002; EN55014-2:1997 +A1:2001; EN61000-3-2:2006; EN61000-3-3:1995 +A1:2001+ A2:2005.

For yderligere information kontakt da DEWALT på nedenstående adresse eller se bagsiden af brugervejledningen.

		D28111	D28113	D28130	D28132C	D28134	D28135	D28139	D28141
$L_{PA}$ (lydtryk)	dB(A)	90	89	90	89	89	91	89	91
$K_{PA}$ (usikkerhed for lydtryk)	dB(A)	5	3	3	3	3	3	3	3
$L_{WA}$ (akustisk effekt)	dB(A)	101	100	101	100	100	102	100	102
$K_{WA}$ (usikkerhed for akustisk effekt)	dB(A)	5	3	3	3	3	3	3	3

Samlede værdier for vibration (triax vektorsum) bestemt i henhold til EN60745:

Vægtet RMS-accelerationsværdi	m/s <sup>2</sup>	5,3	7,0	6,0	4,6	7,0	5,2	5,1	5,7
Usikkerhed K	m/s <sup>2</sup>	10,8	11,7	10,0	7,7	9,6	9,4	7,4	9,7

Det angivne vibrationsemissionsniveau er blevet målt i overensstemmelse med en standard testmetode og kan bruges til at sammenligne et stykke værktøj med et andet.

Den angivne vibrationsemissionsværdi kan også bruges til en forløbig vurdering af eksponering for vibration.



**ADVARSEL:** Vibrationsemissionsværdien under faktisk brug af værktøjet kan afvige fra den angivne værdi afhængigt af, hvordan værktøjet bruges. Dette kunne medføre en betydelig undervurdering af udsættelsen for vibration, hvis værktøjet ofte bruges på en sådan måde.

En vurdering af niveauet af eksponering for vibration inden for en bestemt arbejdsperiode skal også tage i betragtning tidsrum, hvor værktøjet er slukket, og tidsrum, hvor det kører i tomgang, såvel som når det er under belastning.

Dette kan betydeligt mindske eksponeringsniveauet målt over hele arbejdsperioden.

Director Engineering and Product Development  
Horst Großmann

DEWALT, Richard-Klinger-Strasse 11D-65510, Idstein,  
Tyskland  
07/2007



**ADVARSEL:** Læs instruktionsvejledningen for at mindske risikoen for personskader.

## Generelle sikkerhedsbestemmelser



**ADVARSEL! Læs alle sikkerhedsadvarsler og instruktioner.**  
Manglende overholdelse af alle advarsler og instruktioner kan medføre risiko for elektrisk stød, brand og/eller alvorlig personskade.

### GEM ALLE ADVARSLER OG INSTRUKTIONER TIL FREMTIDIG BRUG.

Udtrykket "elektrisk værktøj" i alle de advarsler, der er angivet i det efterfølgende, henviser til elektrisk værktøj tilsluttet el-nettet (med ledning) eller batteridrevet (uden ledning) elektrisk værktøj.

#### 1) SIKKERHED I ARBEJDSOMRÅDET

- Sørg for, at arbejdsområdet er rent og vel oplyst.** Rodede eller mørke områder giver anledning til ulykker.
- Undlad at bruge elektrisk værktøj i en eksplosionsfarlig atmosfære, f.eks. ved tilstedeværelse af brændbare væsker, gasser eller støv.** Elektrisk værktøj skaber gnister, der kan antænde støvet eller dampene.
- Hold børn og forbipassende på afstand, når der anvendes elektrisk værktøj.** Distractioner kan medføre, at du mister kontrollen

#### 2) ELEKTRISK SIKKERHED

- Stik på elektrisk værktøj skal passe til stikkontakten. Stikket må aldrig modificeres på nogen måde. Undlad at bruge adapterstik sammen med jordforbundet elektrisk værktøj.** Umodificerede stik og dertil passende stikkontakter reducerer risikoen for elektrisk stød.
- Undgå kropskontakt med jordforbundne overflader, så som rør, radiatorer, komfurer og køleskabe.** Der er øget risiko for elektrisk stød, hvis din krop er forbundet til jord.

## DANSK

- c) **Undlad at udsætte elektrisk værktøj for regn eller våde forhold.** Hvis der trænger vand ind i noget elektrisk værktøj, øges risikoen for elektrisk stød.
- d) **Undlad at udsætte ledningen for overlast. Brug aldrig ledningen til at bære, trække værktøjet eller trække det ud fra stikkontakten. Hold ledningen borte fra varme, olie, skarpe kanter og bevægelige dele.** Beskadigede eller sammenfiltrede ledninger øger risikoen for elektrisk stød.
- e) **Når elektrisk værktøj benyttes udendørs, skal der anvendes en forlængerledning, som er egnet til udendørs brug.** Brug af en ledning, der er egnet til udendørs brug, reducerer risikoen for elektrisk stød.
- f) **Hvis det ikke er muligt at undgå at bruge elektrisk værktøj i fugtige omgivelser, skal el-forsyningen beskyttes af en HFI-afbryder.** Brug af en HFI-afbryder mindsker risikoen for elektrisk stød.

### 3) PERSONLIG SIKKERHED

- a) **Vær opmærksom, pas på hvad du foretager dig, og brug sund fornuft, når du bruger elektrisk værktøj. Brug ikke elektrisk værktøj, når du er træt eller påvirket af narkotika, alkohol eller medicin.** En øjeblikkelig uopmærksomhed under anvendelse af elektrisk værktøj kan forårsage alvorlig personskade.
- b) **Brug personligt beskyttelsesudstyr. Brug altid beskyttelsesbriller.** Sikkerhedsudstyr, såsom støvmaske, skridsikre sko, sikkerhedshjelm eller høreværn, der bruges, når omstændighederne foreskriver det, reducerer personskader.
- c) **Undgå utilsigtet start. Se efter at afbryderen er i slukket stilling, før tilslutning til en strømkilde og/eller isættelse af batteripakke, og før værktøjet samles op eller bæres.** Når elektrisk værktøj bæres med fingeren på kontakten eller tilsluttes, når kontakten er tændt, giver det anledning til ulykker.
- d) **Fjern eventuelle justerings- eller skruenøgler, før elektrisk værktøj startes.** En skruenøgle eller anden nøgle, der bliver siddende på en roterende del af elektrisk værktøj, kan give anledning til personskade.
- e) **Undlad at række for langt. Hold god fodstilling og balance til hver en tid.** Dette giver bedre kontrol af elektrisk værktøj når uventede situationer forekommer.
- f) **Bær hensigtsmæssig påklædning. Bær ikke løst tøj eller smykker. Hold hår, tøj og handsker væk fra bevægelige dele.**

Løstsiddende tøj, smykker og langt hår kan blive grebet i bevægelige dele.

- g) **Hvis der anvendes støvudsugnings- eller -opsamlingsudstyr, skal dette tilsluttes og anvendes rigtigt.** Brug af sådant udstyr kan mindske støvrelaterede helbredsrisici.

### 4) ANVENDELSE OG VEDLIGEHOLDELSE AF ELEKTRISK VÆRKTØJ

- a) **Undlad at bruge magt med elektrisk værktøj. Brug det værktøj, der er bedst egnet til det arbejde, der skal udføres.** Det rette værktøj får arbejdet gjort bedre og mere sikkert ved den belastning, som det er beregnet til.
- b) **Undlad at benytte elektrisk værktøj, hvis kontakten ikke tænder og slukker for det.** Alt elektrisk værktøj, der ikke kan kontrolleres med kontakten, er farligt og skal repareres.
- c) **Træk stikket ud af stikkontakten og/eller tag batteripakken ud, inden der foretages eventuelle justeringer, tilbehør udskiftes, eller værktøjet stilles til opbevaring.** Sådanne forebyggende sikkerhedsforanstaltninger mindsker risikoen for, at værktøjet startes utilsigtet.
- d) **Elektrisk værktøj skal, når det ikke anvendes, opbevares utilgængeligt for børn, og personer, som ikke er bekendt med elektrisk værktøj eller disse instruktioner, må ikke betjene værktøjet.** Elektrisk værktøj er farligt i hænderne på personer, som ikke er instrueret i brugen deraf.
- e) **Vedligeholdelse af elektrisk værktøj. Undersøg, om bevægelige dele sidder skævt, binder eller er gået itu så vel som andre forhold, der kan påvirke betjeningen af værktøjet. Hvis elektrisk værktøj er beskadiget, skal det repareres før brug.** Mange ulykker forårsages af dårligt vedligeholdt værktøj.
- f) **Sørg for, at skæreværktøj er skarpt og rent.** Ordentligt vedligeholdt skæreværktøj med skarpe skærekanter har mindre sandsynlighed for at binde og er lettere at styre.
- g) **Brug elektrisk værktøj, tilbehør, bor, osv. i overensstemmelse med disse instruktioner, idet der tages hensyn til arbejdsforholdene og til den opgave, som skal udføres.** Brug af elektrisk værktøj til andre opgaver end dem, det er beregnet til, kan resultere i en farlig situation.



## 5) SERVICE

- a) Elektrisk værktøj skal serviceres af en kvalificeret servicetekniker, og der skal anvendes identiske reservedele. Derved sikres, at værktøjets driftssikkerhed opretholdes.

## YDERLIGERE SÆRLIGE SIKKERHEDSREGLER

## Sikkerhedsanvisninger for al anvendelse

- a) **Dette elektriske værktøj er beregnet til brug som vinkelsliber, sandsliber eller stålborste. Læs alle sikkerhedsadvarsler, instruktioner, illustrationer og specifikationer, der følger med det elektriske værktøj.** Manglende overholdelse af alle nedenstående instruktioner kan medføre risiko for elektrisk stød, brand og/eller alvorlig personskade.
- b) **Anvendelse til polering eller som skæremaskine anbefales ikke med dette stykke værktøj.** Anvendelser, som værktøjet ikke er beregnet til, kan forårsage farlige situationer eller personskade.
- c) **Anvend kun specielt designede værktøjsdele som anbefales af værktøjsproducenten.** Der er ingen garanti for sikker betjening, selv om en værktøjsdel kan monteres på værktøjet.
- d) **Værktøjsdele skal altid være godkendt til hastigheder højere end værktøjets hastighed som angivet på mærkepladen.** Hvis en værktøjsdel anvendes ved hastigheder, som er højere end den godkendte, kan den springe i stykker på grund af overbelastning.
- e) **Værktøjsdelenes tykkelse og udvendige diameter skal ligge inden for værktøjets godkendte kapacitetsgrænse.** Tilbehør, der ikke passer i størrelsen, kan ikke afskærmes og styres korrekt.
- f) **Hulstørrelsen på skiver, flanger, bagskiver eller andre typer tilbehør skal passe nøjagtigt til værktøjets spindel.** Værktøjsdele med monteringshul, som ikke passer til monteringsdelene på værktøjet, vil køre skævt og vibrere voldsomt, hvilket kan medføre at værktøjet ikke kan styres.
- g) **Anvend aldrig beskadigede værktøjsdele. For brug efterses slibeskiver for skår og revner, bagskiver for revner og slid, og trådbørster for løse eller revnede tråde. Hvis værktøjet eller en værktøjsdel tabes, skal de kontrolleres for skade. Alternativt monteres nye og intakte dele. Efter kontrol og montering af dele afprøves værktøjet ved at køre ved maksimal hastighed i ubelastet tilstand i et minut. Personer inklusive operatøren skal holde afstand til det roterende værktøjs overflade. En beskadiget værktøjsdel vil oftest gå i stykker under testen.**
- h) **Brug altid sikkerhedsudstyr. Alt efter forholdene bæres visir, sikkerhedsmaske eller sikkerhedsbriller. Efter behov bæres støvmaske, høreværn, handsker og sikkerhedsforklæde til beskyttelse mod slibestykker og afslag fra arbejdsemnet.** Øjenbeskyttelsen skal kunne standse løsrevne dele fra arbejdsprocessen. Støvmasken eller åndedrætsværnet skal kunne filtrere partikler, der opstår under arbejdet. Langvarig udsættelse for højt støjniveau kan føre til tab af hørevne.
- i) **Sørg for at andre personer i området opholder sig i sikker afstand til arbejdsstedet. Alle personer der opholder sig på arbejdsstedet skal bære sikkerhedsudstyr.** Dele af arbejdsemnet eller et defekt værktøjsstykke kan løsriives og forårsage skade uden for det nære arbejdsområde.
- j) **Værktøjet skal altid holdes ved hjælp af de isolerede greb, når skæreværktøjet under arbejdet kan komme i kontakt med skjulte ledninger eller dets egen ledning.** Hvis skæreværktøjet kommer i kontakt med strømførende ledninger, kan værktøjets metaldele blive strømførende, og operatøren få stød.
- k) **Sørg for at ledningen er i sikker afstand fra den roterende værktøjsdel.** Hvis kontrollen over værktøjet mistes, kan det føre til at ledningen skæres over eller flænses, og din arm eller hånd kan blive trukket ind i det roterende værktøj.
- l) **Læg aldrig værktøjet ned, før værktøjsdelen står helt stille.** Det roterende værktøj kan gribe fat i overfladen, så du mister kontrollen over værktøjet.
- m) **Hav aldrig værktøjet gående mens du bærer det langs siden.** Hvis dit tøj kommer i kontakt med den roterende værktøjsdel, kan værktøjet blive trukket ind mod kroppen.
- n) **Værktøjets udluftningsriller skal rengøres jævnligt.** Motorens ventilator trækker støv ind i huset, og ophobning af metalstøv kan føre til risiko for elektrisk stød.
- o) **Anvend aldrig værktøjet i nærheden af brændbare materialer.** Gnister kan antænde brændbare materialer.

- p) **Værktøjsdele, der kræver kølevæske, må ikke anvendes.** Anvendelse af vand eller andre kølevæsker kan føre til skade eller dødsfald forårsaget af elektrisk stød.

## Årsager til og forebyggelse mod tilbageslag

- Tilbageslag er en pludselig reaktion på fastknibning af en skive, bagflange, børste eller andet tilbehør, som får ukontrolleret værktøj til at slå ud i den modsatte retning af tilbehørets omdrejningsretning, på det sted, hvor det bliver fastknebet.
  - Hvis f.eks. en slibeskive fastknibes af arbejdsemnet, vil den kant af skiven, som leder ind i arbejdsemnet på det sted, hvor den fastknibes, bide fast i materialets overflade og få skiven til at vandre ud fra arbejdsemnet eller slå ud. Hjulet vil enten slå ud i retning mod eller bort fra operatøren, afhængigt af skivens omdrejningsretning, hvor den går fast. Slibeskiver kan også gå itu under sådanne forhold.
  - Tilbageslag forekommer ved fejlagtig anvendelse og/eller under u hensigtsmæssige arbejdsprocesser eller arbejdsbetingelser, og kan undgås når følgende forholdsregler overholdes:
- a) **Hold godt fast på værktøjet, og hold krop og arme således, at du kan modstå kraften fra evt. tilbageslag. Brug altid ekstrahåndtaget, hvis der er et, så du har den bedste mulige kontrol over tilbageslag eller reaktionsmoment under start.** Operatøren kan kontrollere momentreaktioner eller tilbageslag ved iagttagelse af passende forholdsregler.
  - b) **Hold aldrig hånden nær roterende tilbehør.** Tilbehøret kan slå tilbage mod hånden.
  - c) **Hold aldrig kroppen i den bane værktøjet vil bevæge sig i, hvis det slår ud.** Tilbageslag vil sende værktøjet i den modsatte retning af skivens rotation, hvor denne fastklemmes.
  - d) **Udvis speciel forsigtighed ved arbejde i hjørner, ved skarpe kanter, osv. Undgå, at skiven hopper eller klemmes fast.** Hjørner, skarpe kanter og hoppen har en tendens til at gribe det roterende tilbehør og forårsage tab af kontrol eller tilbageslag.
  - e) **Der må ikke påsættes et kædesavhjul beregnet til skulpturarbejde eller et almindeligt rundsavhjul på maskinen.** Sådanne blade forårsager ofte tilbageslag og tab af kontrol.

## Sikkerhedsadvarsler specielt med henblik på slibearbejde

- a) **Der må kun anvendes skiver, som er anbefalet til værktøjet samt den dertil hørende beskyttelseskærm.** Skiver, som ikke er designet til værktøjet, kan ikke afskærmes korrekt, og medfører risiko.
- b) **Beskyttelseskærmen skal fastgøres korrekt til værktøjet og monteres, så den giver optimal beskyttelse, og så lidt af skiven som muligt er udækket i retning mod operatøren.** Beskyttelseskærmen beskytter operatøren mod afbrækkede skivestykker og utilsigtet kontakt med skiven.
- c) **Skiverne må kun anvendes til det formål, de er beregnet til. Eksempelvis må man ikke slibe med siden af en skæreskive.** Skæreskiver er beregnet til slibning med kanterne, og påvirkning fra siderne kan føre til de splintres.
- d) **Anvend kun intakte skiveflanger af korrekt størrelse og form i forhold til skiven.** Skiveflangen skal støtte skiven, og reducere risikoen for at skiven går i stykker. Flanger til skæreskiver er ikke de samme som flanger til slibeskiver.
- e) **Anvend aldrig nedslidte skiver fra større værktøjer.** Skiver udviklet til større værktøjer kan ikke tåle den høje hastighed, et mindre værktøj kører ved, og går derfor let i stykker.

## Sikkerhedsadvarsler specielt med henblik på stålborstearbejde

- a) **Vær klar over, at stålborstens tråde udslynges fra børsten, selv under normal funktion. Børstens tråde må ikke overbelastes ved at presse for hårdt på børsten.** Børstens tråde kan let gennemtrænge let påklædning og/eller hud.
- b) **Hvis brug af en beskyttelseskærm anbefales til stålborstearbejde, må denne ikke komme i kontakt med stålborstehjulet eller børsten.** Stålborstehjulets eller børstens diameter kan forøges som følge af arbejdet og centrifugal kraft.

### ETIKETTER PÅ VÆRKTØJET

Følgende piktogrammer ses på værktøjet:



Læs brugsvejledningen før brug.



Brug beskyttelsesbriller.



Brug høreværn.

## Kontroller emballagens indhold

Emballagen indeholder:

- 1 Vinkelsliber
- 1 Beskyttelsesskinne
- 1 Sidehåndtag
- 1 Flangesæt
- 1 Nøgle
- 1 Kasse (kun K-Modeller)
- 1 Brugervejledning
- 1 Tegning

- Kontroller, at værktøjet, komponenter eller tilbehør ikke er blevet beskadiget under transporten.
- Tag dig tid til at læse og forstå denne brugervejledning, før du tager værktøjet i brug.

## Beskrivelse (fig. A)



**ADVARSEL:** Man må aldrig modificere elektrisk værktøj eller nogen del deraf. Det kan medføre person- eller ejendomsskade.

### TILTÆNKT BRUG

Denne kraftige D28111/D28113(K)/D28130/D28132C/D28134/D28135(K)/D28139/D28141 vinkelsliber er designet til professionelt slibearbejde på forskellige arbejdssteder (dvs. byggepladser). **MÅ IKKE** bruges ved høj fugtighed eller under forhold, hvor der er brændbare væsker eller gasser til stede.

Der må **IKKE** bruges andre slibeskiver end skiver med et forsænket center eller papirskiver.

Vore kraftige vinkelslibere er professionelt el-værktøj. **LAD IKKE** børn komme i kontakt med værktøjet. Uerfarne brugere må kun bruge værktøjet under overvågning.

- 1 Afbryder
- 2 Spindellås
- 3 Beskyttelsesskinne
- 4 Sidehåndtag

## D28113(K)/D28130/D28132C/D28135(K)/D28141 - SIDEHÅNDTAG FOR ANTIVIBRATION

Antivibrationssidehåndtaget gør det mere behageligt at arbejde, idet det absorberer de vibrationer, der skabes af værktøjet.

## D28113(K)/D28130/D28132C/D28134/D28135(K)/D28141 - NØGLEFRI BESKYTTELSSESKÆRM

Den nøglefri beskyttelsesskærm giver mulighed for hurtig justering under anvendelsen for at opnå større alsidighed.

## D28113(K)/D28130/D28132C/D28134/D28135(K)/D28141 - STØVUDKASTNINGSSYSTEM

Støvudkastningssystemet forhindrer støvophobning omkring beskyttelsesskærmen og motorindsugningen og minimerer mængden af støv, der kommer ind i motorhuset.

## El-sikkerhed

Elmotoren er kun beregnet til én spænding.

Kontroller, at strømforsyningen svarer til spændingen på typeskiltet.



Dit DEWALT-værktøj er dobbeltisoleret i henhold til EN 60745; jordledning er derfor ikke påkrævet.

### UDSKIFTNING AF KABEL ELLER STIK

Ved udskiftning af kablet eller af stikket skal den bortskaffes på sikker måde. Et stik med blottede kobberledere er farlig, hvis den sættes i en strømførende kontakt.

### Anvendelse af forlængerledning

Hvis der skal bruges forlængerledning, skal der anvendes et kabel svarende til værktøjets strømforbrug. (Se de tekniske specifikationer.)

Den mindste lederstørrelse er 1,5 mm<sup>2</sup>.

Ved anvendelse af en kabeltromle, skal kablet altid vindes helt ud.

## Samling og justering



**ADVARSEL:** Træk stikket ud af stikkontakten inden samling og justering.

## DANSK

### MONTERING OG AFMONTERING AF BESKYTTESESSKÆRMEN (FIG. B1 & B2)

#### D28111/D28139 - BESKYTTESESSKÆRM MED FIKSERINGSSKRUE (FIG. B1)

- Anbring vinkelsliberen på et bord med spindlen opad.
- Justér knopperne (5) efter rillerne (6).
- Tryk beskyttelsesskærmen ned, og drej den i den ønskede retning.
- Spænd skruen (7) godt.
- Fjern beskyttelsesskærmen ved at løsne skruen.



**ADVARSEL:** Benyt aldrig værktøjet uden beskyttelsesskærmen.

#### D28113(K)/D28130/D28132C/D28134/D28135(K)/D28141 - NØGLEFRI BESKYTTESESSKÆRM (FIG. B2)

- Anbring vinkelsliberen på et bord med spindlen opad.
- Udløs klemlåsen (8), og hold beskyttelsesskærmen (3) over værktøjet som vist.
- Justér knopperne (5) efter rillerne (6).
- Tryk beskyttelsesskærmen ned, og drej den i den ønskede retning.
- Øg eventuelt klemstyrken ved at stramme skruen (9).
- Spænd klemlåsen.
- Fjern beskyttelsesskærmen ved at løsne klemlåsen.



**ADVARSEL:** Benyt aldrig værktøjet uden beskyttelsesskærmen.

### MONTERING OG AFMONTERING AF EN SLIBE- ELLER SKÆRESKIVE (FIG. C1 & C2)

- Anbring maskinen på et bord med beskyttelsesskærmen opad.
- Montér inderflangen (10) korrekt på spindelen (11) (fig. C1).
- Anbring skiven (12) på flangen (10). Ved montering af en skive med forhøjet centrum skal man sørge for, at den hævede del (13) vender mod inderflangen (10).
- Skru yderflangen (14) på spindlen (11) (fig. C2):
  - ringen på flangen (14) skal vende mod skiven ved montering af en slibeskrive (A);
  - ringen på flangen (14) skal vende væk fra skiven ved montering af en skæreskrive (B).

- Tryk på spindellåsen (2), og drej spindelen (11), indtil den låser sig fast i positionen.
- Spænd flangen (14) med den vedlagte nøgle med to tappe.
- Slip spindellåsen.
- Fjern skiven ved at løsne flangen (14) med nøglen med to tappe.



**ADVARSEL:** Anvend ikke en beskadiget skive.

### MONTERING AF SIDEHÅNDETAGE (FIG. D)

- Spænd sidehåndtaget (4) godt fast i et af hullerne (14) i en af gearkassens sider.

## BRUGERVEJLEDNING



#### ADVARSEL:

- Overhold altid sikkerhedsinstruktionerne og gældende foreskrifter.
- Sørg for, at alle de materialer, der skal slibes eller skæres, er fastgjort på stedet.
- Tryk kun ganske let på maskinen. Der må ikke udøves sidetryk på skiven.
- Undgå overbelastning. Lad maskinen køre et par minutter uden belastning, hvis den skulle blive for varm.

### FØR VÆRKTØJET TAGES I BRUG:

- Monter den ønskede beskyttelsesskærm og slibe- eller skæreskrive. Anvend ikke slidte skiver.
- Sørg for at montere inder- og yderflangerne korrekt.
- Kontroller, at skiven roterer i den retning som er angivet på tilbehøret og værktøjet.

### STARTE OG STOPPE (FIG. A)

- Værktøjet startes ved at trykke på afbryderen.
- For kontinuerlig drift trykkes afbryderen helt frem.
- Værktøjet standses ved at slippe afbryderen. Når værktøjet er i kontinuerlig drift, standses det ved at trykke bag på afbryderen.



**ADVARSEL:** Der må ikke tændes eller slukkes for værktøjet, når det er belastet.

**METALANVENDELSER**

- Når du bruger dette værktøj til metalopgaver, skal du sørge for, at der er indsat en reststrømsenhed (RCD) for at undgå reststrømsrisiko forårsaget af metalspåner.
- Hvis strømforsyningen afbrydes af RCD'en, skal værktøjet indleveres til reparation på et autoriseret DEWALT-værksted.



**ADVARSEL:** Under ekstreme arbejdsforhold kan der samle sig strømledende støv inden i maskinhuset, når man arbejder med metal. Dette kan resultere i, at den beskyttende isolering i maskinen bliver ødelagt, hvorved brugeren kan få elektrisk stød.

For at undgå ophobning af metalspåner i maskinen rådes du til at rense ventilationshullerne dagligt. Se „Vedligeholdelse“.

**BRUG AF BLØDE SKÆRESKIVER**

**ADVARSEL:** Dannelse af metalstøv

- Langvarig anvendelse af bløde skæreskiver til metal kan resultere i øget risiko for elektrisk stød. Reducér denne risiko ved at indsætte en RCD før brug og rense ventilationshullerne dagligt ved at blæse trykluft ind i dem i overensstemmelse med nedennævnte vedligeholdelsesinstruktioner.

**Valgfrit tilbehør**

**ADVARSEL:** Da andet tilbehør end det, som stilles til rådighed af DEWALT, ikke er afprøvet med dette produkt, kan det være farligt at bruge sådant tilbehør med dette værktøj. For at mindske risikoen for personskade, må dette produkt kun anvendes med tilbehør, som anbefales af DEWALT.

Nærmere oplysninger om det rigtige tilbehør fås hos forhandleren.

**VEDLIGEHOLDELSE**

Dit elværktøj er fremstillet til at kunne fungere i meget lang tid med mindst mulig vedligeholdelse.

For at værktøjet skal kunne fungere tilfredsstillende hele tiden, er det dog vigtigt, at værktøjet behandles korrekt og rengøres jævnligt.

**AUTOMATISK STOP VED SLIDTE BØRSTER**

Motoren slår automatisk fra og angiver dermed, at kulbørsterne er ved at være slidt, og at værktøjet trænger til en servicegennemgang. Kulbørsterne kan ikke udskiftes af brugeren. Tag værktøjet med til en autoriseret DEWALT-reparatør.

**SMØRING**

Dit elværktøj kræver ingen ekstra smøring.

**RENGØRING**

**ADVARSEL:** Hold ventilationshullerne åbne og rengør maskinhuset jævnligt med en blød klud.

**RENSNING AF VENTILATIONSHULLERNE**

For at undgå ophobning af støv i maskinen rådes du til at rense ventilationshullerne dagligt.

- Afbryd maskinen ved stikkontakten.
- Blæs trykluft gennem ventilationsrillerne.
- Gør ventilationshullerne rene med en blød børste eller en tør klud. Brug ikke metalobjekter, da dette vil beskadige de indvendige dele.

**Beskyttelse af miljøet**

Separat indsamling. Dette produkt må ikke bortskaffes sammen med almindeligt husholdningsaffald.

Når DEWALT-produktet skal udskiftes, eller hvis du ikke skal bruge det længere, må det ikke bortskaffes sammen med husholdningsaffaldet. Dette produkt skal være tilgængeligt for separat indsamling.



Separat indsamling af brugte produkter og emballage gør det muligt at genbruge materialerne. Genbrug af materialer forebygger miljøforurening og nedbringer behovet for råstoffer.

## DANSK

Lokale regler kan give mulighed for separat indsamling af elektriske husholdningsprodukter på kommunale lossepladser eller hos en forhandler, når du køber et nyt produkt.

DEWALT har en facilitet til indsamling og genbrug af DEWALT-produkter, når deres levetid er slut.

Benyt dig af denne service og returner venligst dit produkt til et hvilket som helst af vore autoriserede serviceværksteder, som indsamler dem på vores vegne.

For information om nærmeste autoriserede værksted: kontakt det lokale DEWALT kontor på den adresse, som er opgivet i denne brugsanvisning. Desuden findes en liste over alle autoriserede DeWalt serviceværksteder og alle oplysninger om vores eftersalgsservice på Internettet på adressen: [www.2helpU.com](http://www.2helpU.com)

### DEWALT SERVICE

Skulle der opstå fejl på produktet, indlever det altid til et autoriseret serviceværksted. Se aktuelt katalog/prisliste om yderligere information eller kontakt DEWALT.

På grund af forskning og udvikling kan ovenstående specifikationer ændres, hvilket ikke meddeles separat.

## GARANTI

### • 30 DAGE TILFREDS-KUNDE GARANTI •

Fuld tilfredshed eller pengene tilbage. Hvis du ikke er helt tilfreds med dit DEWALT-værktøj, kan du returnere værktøjet til forhandleren inden 30 dage efter købet og få dine penge refunderet eller værktøjet ombyttet. Værktøjet skal indleveres komplet, og købsnotaen skal forevises.

### • 1 ÅRS FRI VEDLIGEHOLDELSERVICE •

Vedligeholdelsen eller service af dit DEWALT-værktøj inden for de første 12 måneder efter købet er gratis hos vore autoriserede serviceværksteder. Fri forebyggende service omfatter arbejds- og reservedelsomkostninger, udgifter til tilbehør dækkes ikke. Husk at medbringe kvitteringen.

### • ET ÅRS FULD GARANTI •

Hvis et DEWALT-værktøj bliver defekt på grund af materiale- eller produktionsfejl inden for de første 12 måneder fra købsdatoen, vil de defekte komponenter blive udskiftet gratis eller også udskiftes enheden uden beregning under følgende forudsætninger:

- At apparatet ikke er anvendt forkert.
- At der ikke er udført uautoriserede reparationer.
- At dateret købsnota forevises.

Denne garanti tilbydes som en ekstra service og er et tillæg til forbrugers øvrige rettigheder.

Oplysninger om nærmeste DEWALT-autoriserede serviceværksted, se aktuelt katalog for videre information eller kontakt DEWALT. Alternativt kan De også finde en liste over DEWALT-autoriserede serviceværksteder og detaljer om vor eftersalgsservice på Internettet på følgende adresse: [www.2helpU.com](http://www.2helpU.com)

# WINKELSCHLEIFER D28111/D28113(K)/ D28130/D28132C/D28134/D28135(K)/ D28139/D28141

## Herzlichen Glückwunsch!

Sie haben sich für ein Werkzeug von DEWALT entschieden, das die lange DEWALT-Tradition fortsetzt, nur ausgereifte und in zahlreichen Tests bewährte Qualitätsprodukte für den Fachmann anzubieten. Lange Jahre der Erfahrung und kontinuierliche Weiterentwicklung machen DEWALT zu Recht zu einem verlässlichen Partner aller professionellen Anwender.

## Technische Daten

		D28111	D28113(K)	D28130	D28132C	D28134	D28135(K)	D28139	D28141
Spannung	(Volt)	230	230	230	230	230	230	230	230
Leistungsaufnahme	(Watt)	850	900	900	1.200	1.100	1.400	850	1.400
Leerlaufdrehzahl	(min <sup>-1</sup> )	10.000	10.000	10.000	10.000	10.000	10.000	10.000	9.000
Scheibendurchmesser	(mm)	115	115	125	125	125	125	125	150
Spindeldurchmesser		M14	M14	M14	M14	M14	M14	M14	M14
Gewicht	(kg)	2,1	2,1	2,2	2,5	2,2	2,5	2,1	2,6

## Mindestabsicherung des Stromkreises:

230-V-Elektrowerkzeuge 10 A

## Definitionen: Sicherheitsrichtlinien

Die nachfolgenden Definitionen beschreiben die Relevanz der einzelnen Warnhinweiswörter. Bitte lesen Sie das Handbuch und achten Sie auf diese Symbole.



**GEFAHR:** Weist auf eine unmittelbar drohende gefährliche Situation hin, die, sofern nicht vermieden, **zu tödlichen oder schweren Verletzungen führen wird.**



**WARNUNG:** Weist auf eine möglicherweise gefährliche Situation hin, die, sofern nicht vermieden, **zu tödlichen oder schweren Verletzungen führen kann.**



**VORSICHT:** Weist auf eine möglicherweise gefährliche Situation hin, die, sofern nicht vermieden, **u. U. zu leichten oder mittelschweren Verletzungen führen kann.**

**VORSICHT:** Weist bei Verwendung ohne das Sicherheitssymbol auf eine möglicherweise gefährliche Situation hin, die, sofern nicht vermieden, **ggf. zu Sachschäden führt**



Weist auf ein Stromschlagrisiko hin.



Feuergefahr

## EG-Konformitätserklärung



**D28111/D28113(K)/D28130/D28132C/D28134/D28135(K)/  
D28139/D28141**

DEWALT erklärt hiermit, daß diese Elektrowerkzeuge konstruiert wurden gemäß den Richtlinien und Normen: 98/37/EG (until 28.December 2009); 2006/42/EG (from 29.December 2009); 2004/108/EG; 2006/95/EG; EN60745-1; EN60745-2-3; EN55014-1:2000 +A1:2001 +A2:2002; EN55014-2:1997 +A1:2001; EN61000-3-2:2006; EN61000-3-3:1995 +A1:2001+ A2:2005.

## DEUTSCH

Für weitere Informationen wenden Sie sich bitte an die Adresse weiter unten oder an eine der auf der Rückseite dieser Anleitung genannten Niederlassungen.

		D28111	D28113	D28130	D28132C	D28134	D28135	D28139	D28141
$L_{PA}$ (Schalldruck)	dB(A)	90	89	90	89	89	91	89	91
$K_{PA}$ (Schalldruckunbestimmtheit)	dB(A)	5	3	3	3	3	3	3	3
$L_{WA}$ (Schalleistung)	dB(A)	101	100	101	100	100	102	100	102
$K_{WA}$ (Schalleistungsunbestimmtheit)	dB(A)	5	3	3	3	3	3	3	3

Ermittlung der Gesamtschwingungswerte (Vektorsumme der triaxialen Beschleunigung) gemäß EN60745:

Gewichteter RMS-Beschleunigungswert	m/s <sup>2</sup>	5,3	7,0	6,0	4,6	7,0	5,2	5,1	5,7
Unbestimmtheit K	m/s <sup>2</sup>	10,8	11,7	10,0	7,7	9,6	9,4	7,4	9,7

Der angegebene Schwingungsemissionswert wurde gemäß einer Standardtestmethode gemessen und kann für den Vergleich der Werkzeuge miteinander verwendet werden.

Der angegebene Schwingungsemissionswert kann auch zur vorläufigen Expositionsbeurteilung verwendet werden.



**WARNUNG:** Der Schwingungsemissionswert während der tatsächlichen Verwendung kann sich je nach Verwendungsart des Werkzeugs unterscheiden. Dies könnte zu einer erheblichen Unterschätzung der Exposition führen, wenn das Werkzeug regelmäßig auf diese Art und Weise verwendet wird.

Eine Schätzung des Expositionsgrads der Schwingungen während eines bestimmten Zeitraums sollte außerdem berücksichtigen, wie oft das Werkzeug ausgeschaltet wird und wann es zusätzlich zur Auslösezeit im Leerlauf läuft.

Dies kann den Expositionsgrad über die gesamte Arbeitsdauer erheblich verringern.

Direktor Produktentwicklung  
Horst Großmann

DeWALT, Richard-Klinger-Straße 11 D-65510  
Idstein, Deutschland  
07/2007



**WARNUNG:** Zur Reduzierung der Verletzungsgefahr bitte die Bedienungsanleitung lesen.

### Allgemeine Sicherheitsregeln



**ACHTUNG! Alle Sicherheits-Warnhinweise und alle Anweisungen lesen.** Die Nichteinhaltung der nachstehend aufgeführten Anweisungen kann elektrischen Schlag, Brand und/oder schwere Verletzungen verursachen.

#### ALLE WARNHINWEISE UND ANWEISUNGEN ZUM SPÄTEREN NACHSCHLAGEN AUFBEWAHREN.

Der nachfolgend verwendete Begriff „Elektrowerkzeug“ bezieht sich auf netzbetriebene Werkzeuge (mit Netzkabel) und auf akkubetriebene Werkzeuge (ohne Netzkabel).

#### 1) ARBEITSBEREICH

- Halten Sie Ihren Arbeitsbereich sauber und gut ausgeleuchtet.** Unordnung oder dunkle Arbeitsbereiche können zu Unfällen führen.
- Arbeiten Sie mit Elektrowerkzeugen nicht in explosionsgefährdeten Umgebungen, in der sich brennbare Flüssigkeiten, Gase oder Staub befinden.** Elektrowerkzeuge erzeugen Funken, die den Staub oder die Dämpfe entzünden können.
- Halten Sie Kinder und andere Personen während der Benutzung des Elektrowerkzeugs fern.** Ablenkungen können dazu führen, dass Sie die Kontrolle verlieren.



## 2) ELEKTRISCHE SICHERHEIT

- a) **Der Anschlussstecker des Elektrowerkzeugs muss in die Steckdose passen. Der Stecker darf in keiner Weise verändert werden. Verwenden Sie mit geerdeten Elektrowerkzeugen keine Adapterstecker.** Unveränderte Stecker und passende Steckdosen verringern das Risiko eines Stromschlags.
- b) **Vermeiden Sie Körperkontakt mit geerdeten Oberflächen wie Rohre, Heizungen, Herde und Kühlschränke.** Es besteht ein erhöhtes Stromschlagrisiko, wenn Ihr Körper geerdet ist.
- c) **Halten Sie Elektrowerkzeuge von Regen oder Nässe fern.** Das Eindringen von Wasser in ein Werkzeug erhöht das Stromschlagrisiko.
- d) **Zweckentfremden Sie das Kabel nicht. Verwenden Sie es niemals, um das Elektrowerkzeug zu tragen oder zu ziehen bzw. um den Stecker aus der Steckdose zu ziehen. Halten Sie das Kabel von Hitze, Öl, scharfen Kanten oder beweglichen Teilen fern.** Beschädigte oder verwickelte Kabel erhöhen das Stromschlagrisiko.
- e) **Wenn Sie ein Elektrowerkzeug im Freien benutzen, verwenden Sie nur Verlängerungskabel, die für Außenbereiche geeignet sind.** Die Verwendung eines für Außenbereiche geeigneten Verlängerungskabels verringert das Stromschlagrisiko.
- f) **Beim Betrieb eines Elektrowerkzeugs an einem feuchten Ort muss eine Stromversorgung mit einer Fehlerstrom-Schutzeinrichtung verwendet werden.** Die Verwendung einer Fehlerstrom-Schutzeinrichtung verringert das Stromschlagrisiko.

## 3) PERSÖNLICHE SICHERHEIT

- a) **Bleiben Sie stets aufmerksam, achten Sie darauf, was Sie tun, und lassen Sie beim Umgang mit Elektrowerkzeugen gesunden Menschenverstand walten. Benutzen Sie keine Elektrowerkzeuge, wenn Sie müde sind oder unter dem Einfluss von Drogen, Alkohol oder Medikamenten stehen.** Ein Moment der Unachtsamkeit beim Gebrauch von Elektrowerkzeugen kann zu ernsthaften Verletzungen führen.
- b) **Verwenden Sie persönliche Schutzausrüstung. Tragen Sie stets einen Augenschutz.** Schutzausrüstungen (wie Staubmaske, rutschfeste Sicherheitsschuhe, Schutzhelm oder Gehörschutz) für die entsprechenden Einsatzbedingungen mindern das Verletzungsrisiko.

- c) **Verhindern Sie unbeabsichtigtes Starten. Stellen Sie sicher, dass das Werkzeug ausgeschaltet ist, bevor Sie es an die Stromquelle und/oder den Akku anschließen, es hochheben oder tragen.** Das Tragen des Elektrowerkzeugs mit dem Finger am Schalter oder der Anschluss eingeschalteter Werkzeuge führen unnötig Unfälle herbei.
- d) **Nehmen Sie vor dem Einschalten des Elektrowerkzeugs Einstellwerkzeuge oder Schraubenschlüssel ab.** Ein Schraubenschlüssel oder Einstellwerkzeug, der/das sich in einem drehenden Teil befindet, kann zu Verletzungen führen.
- e) **Nicht zu weit vorlehnen! Sorgen Sie für sicheren Stand und halten Sie jederzeit das Gleichgewicht.** Dadurch können Sie das Werkzeug in unerwarteten Situationen besser unter Kontrolle halten.
- f) **Tragen Sie geeignete Kleidung. Tragen Sie keine weite Kleidung und keinen Schmuck. Halten Sie Haare, Kleidung und Handschuhe von sich bewegenden Teilen fern.** Lose sitzende Kleidung, Schmuck oder lange Haare können sich in den beweglichen Teilen verfangen.
- g) **Falls Vorrichtungen zu Staubabsaugung bzw. Staubfang vorhanden sind, vergewissern Sie sich, dass diese angeschlossen sind und richtig verwendet werden.** Die Nutzung dieser Vorrichtungen verringert Gefährdungen durch Staub.

## 4) GEBRAUCH UND WARTUNG VON ELEKTROWERKZEUGEN

- a) **Überlasten Sie das Elektrowerkzeug nicht. Verwenden Sie das für Ihren Anwendungsbereich bestimmte Elektrowerkzeug.** Mit dem passenden Werkzeug können die Arbeiten besser und sicherer in dem Leistungsbereich, für das es konzipiert ist, erledigt werden.
- b) **Benutzen Sie das Elektrowerkzeug nicht, wenn sich der Ein-Aus-Schalter nicht verstellen lässt.** Ein Elektrowerkzeug mit defektem Schalter ist gefährlich und muss repariert werden.
- c) **Ziehen Sie den Stecker der Stromquelle und/oder dem Akku vom Elektrowerkzeug, bevor Sie Einstellungen vornehmen, Zubehör wechseln oder Elektrowerkzeuge aufbewahren.** Diese Vorsichtsmaßnahmen verhindern ein unbeabsichtigtes Einschalten des Elektrowerkzeugs.
- d) **Bewahren Sie ungenutzte Elektrowerkzeuge außerhalb der Reichweite von Kindern auf. Lassen Sie**

Elektrowerkzeuge nicht von Personen benutzen, die damit nicht vertraut sind oder diese Anweisungen nicht gelesen haben. Elektrowerkzeuge sind in Händen von unerfahrenen Personen gefährlich.

- e) **Halten Sie Elektrowerkzeuge stets in einem einwandfreien Zustand.** Überprüfen Sie, ob bewegliche Teile falsch ausgerichtet sind oder klemmen und ob Teile Bruchstellen aufweisen oder so beschädigt sind, dass sie die Funktion des Elektrowerkzeugs beeinträchtigen. Lassen Sie beschädigte Werkzeuge vor dem Gebrauch reparieren. Viele Unfälle sind auf schlecht gewartete Elektrowerkzeuge zurückzuführen.
- f) **Halten Sie Schneidwerkzeuge scharf und sauber.** Sorgfältig gepflegte Schneidwerkzeuge mit scharfen Schneidkanten verklemmen sich weniger und sind leichter zu kontrollieren.
- g) **Verwenden Sie Elektrowerkzeug, Zubehör, Einsatzwerkzeuge usw. entsprechend diesen Anweisungen und in der für diesen speziellen Elektrowerkzeugtyp vorgeschriebenen Art und Weise.** Der Gebrauch von Werkzeugen für andere als die vorgesehenen Anwendungen kann zu gefährlichen Situationen führen.

### 5) SERVICE

- a) **Lassen Sie Ihr Elektrowerkzeug nur von qualifiziertem Fachpersonal und nur mit Originalersatzteilen reparieren.** Damit kann gewährleistet werden, dass der Betrieb des Elektrowerkzeugs sicher ist.

## ZUSÄTZLICHE WERKZEUGSPEZIFISCHE SICHERHEITSHINWEISE

### Sicherheitsanweisungen für alle Arbeiten

- a) **Dieses Elektrowerkzeug ist zur Verwendung als Schleifmaschine, Schwingschleifer und als Topfbürste bestimmt. Lesen Sie alle Sicherheits-/Warnhinweise, Anweisungen, Darstellungen und technischen Daten zu diesem Elektrowerkzeug.** Die Nichteinhaltung der nachstehend aufgeführten Anweisungen kann elektrischen Schlag, Brand und/oder schwere Verletzungen verursachen.
- b) **Dieses Elektrowerkzeug eignet sich nicht zur Verwendung als Polier- oder Schneidegerät.** Bei zweckfremder Verwendung des Elektrowerkzeugs besteht Verletzungsgefahr.
- c) **Verwenden Sie kein Zubehör, das nicht speziell für dieses Werkzeug konstruiert wurde und vom Werkzeughersteller nicht empfohlen wird.** Auch wenn sich ein anderes Zubehör einstecken lässt, ist der sichere Betrieb dadurch nicht gewährleistet.
- d) **Die Nenndrehzahl des Zubehörs muss mindestens gleich der auf dem Werkzeug angegebenen Höchstdrehzahl sein.** Zubehör das mit einer höheren Drehzahl als die eigene Höchstdrehzahl betrieben wird, kann auseinanderbrechen.
- e) **Der Außendurchmesser und die Stärke des Zubehörs muss innerhalb der Nennkapazität des Elektrowerkzeugs liegen.** Bei falsch dimensioniertem Zubehör ist kein ausreichender Schutz und keine Kontrolle gewährleistet.
- f) **Der Lochdurchmesser der Scheiben, Flanschen, Teller oder anderer Zubehörteile muss richtig auf die Spindel des Elektrowerkzeugs passen.** Zubehöerteile mit falschem Lochdurchmesser passen nicht zu den Befestigungsteilen, wobei das Werkzeug unwuchtig läuft, stark vibriert und eventuell die Kontrolle über das Werkzeug verloren gehen kann.
- g) **Beschädigtes Zubehör nicht verwenden. Vor jeder Verwendung das Zubehör inspizieren, z. B. die Schleifscheibe auf Absplittierungen oder Risse, den Teller auf Risse, Einrisse oder übermäßigen Verschleiß, die Topfbürste auf lockere oder gerissene Drähte.** Wenn das Elektrowerkzeug fallen gelassen wurde, muss dieses auf Schäden überprüft und ein unbeschädigtes Zubehörteil eingesetzt werden. Nach der Überprüfung und Installation eines Zubehörteils halten Sie das Werkzeug so, dass Sie und jegliche dabei stehende Personen nicht in gleicher Ebene mit dem rotierenden Zubehör stehen. Schalten Sie dann das Werkzeug ein und lassen Sie es mit maximaler Leerlaufdrehzahl eine Minute lang laufen. Ein beschädigtes Zubehör bricht bei diesem Test normalerweise auseinander.
- h) **Tragen Sie eine persönliche Schutzausrüstung. Je nach Art der Anwendung müssen evtl. auch ein Gesichtsschirm, Schutzbrille oder Sicherheitsbrille getragen werden. Gegebenenfalls sollten auch Staubmaske, Gehörschutz, Handschuhe und eine Arbeitsschürze getragen werden, die kleine Fragmente des Schleifkörpers oder Werkstücks abfangen können. Der Augenschutz muss fähig sein, die bei den**

verschiedenen Arbeiten weggeschleuderten Schutteilchen abzufangen. Die Staubmaske oder das Atemschutzgerät muss fähig sein, die bei Ihrer Arbeit erzeugten Partikel herauszufiltern. Bei langer Aussetzung an intensiven Lärm besteht die Gefahr von Gehörschäden.

- i) **Besucher müssen sich in einem sicheren Abstand zum Arbeitsbereich fernhalten. Personen, die den Arbeitsbereich betreten, müssen persönliche Schutzausrüstung tragen.** Fragmente des Werkstückes oder gebrochenes Zubehör können wegfiegen und auch außerhalb des direkten Arbeitsumfeldes Verletzungen verursachen.
- j) **Halten Sie das Werkzeug nur an den isolierten Oberflächen, wenn Sie in Bereichen arbeiten, in denen es mit verborgenen elektrischen Installationen oder seinem eigenen Netzkabel in Kontakt kommen könnte.** Bei einem Auftreffen auf ein stromführendes Kabel werden die freiliegenden Metallflächen des Elektrowerkzeugs stromführend.
- k) **Positionieren Sie das Kabel so, dass es nicht in den Drehbereich des Zubehörs gelangen kann.** Wenn Sie die Kontrolle verlieren, kann das Kabel durchgeschnitten oder mitgerissen werden, wobei Ihre Hand oder Ihr Arm in das rotierende Zubehör gezogen werden kann.
- l) **Legen Sie das Elektrowerkzeug niemals hin, bevor es vollkommen zum Stillstand gekommen ist.** Das rotierende Zubehör kann die Oberfläche greifen, was einen Verlust der Kontrolle über das Werkzeug zur Folge haben kann.
- m) **Tragen Sie niemals das eingeschaltete Elektrowerkzeug an Ihrer Seite.** Bei einem versehentlichen Kontakt mit dem rotierenden Zubehör könnte Ihre Kleidung erfasst und das Werkzeug in Ihren Körper gezogen werden.
- n) **Reinigen Sie regelmäßig die Luftschlitze des Elektrowerkzeugs.** Das Kühlungsgebläse des Motors zieht Staub in das Gehäuse und eine übermäßige Ansammlung von Metallpulver kann elektrische Gefahren verursachen.
- o) **Betreiben Sie das Elektrowerkzeug nicht in der Nähe von brennbaren Stoffen.** Solche Stoffe können durch Funken entzündet werden.
- p) **Verwenden Sie kein Zubehör, das flüssige Kühlmittel erfordert.** Die Verwendung von Wasser oder anderen Flüssigkeiten kann einen elektrischen Schlag oder tödlichen Stromunfall zur Folge haben.

## Ursachen und Verhinderung von Rückschlägen

- Ein Rückschlag ist die plötzliche Reaktion auf das Klemmen einer Scheibe, des Tellers, der Bürste oder anderen Zubehörs, wobei das Elektrowerkzeug, wenn es nicht unter Kontrolle des Benutzers ist, entgegen der Drehrichtung des klemmenden Zubehörs zurückgestoßen wird.
- Wenn z. B. eine Schleifscheibe im Werkstück festhängt oder eingeklemmt ist, kann sich die im Werkstück befindliche Schneidkante der Scheibe in der Materialoberfläche festfressen und sich nach oben herausarbeiten bzw. herausgestoßen werden. Dabei kann die Schleifscheibe zum Bediener hin oder vom Bediener weg gestoßen werden, was von der Drehrichtung der Scheibe zum Zeitpunkt des Klemmens abhängt. Unter diesen Bedingungen ist auch ein Bruch der Schleifscheibe möglich.
- Ein Rückschlag ist das Ergebnis des falschen Gebrauchs und/oder der falschen Bedienung oder Einsatzbedingungen des Werkzeugs und kann durch die unten aufgeführten entsprechenden Vorsichtsmaßnahmen vermieden werden:
  - a) **Halten Sie das Werkzeug gut fest und stellen Sie sich so hin, dass Ihr Körper und Ihr Arm den Rückschlagkräften widerstehen kann. Verwenden Sie immer den Zusatzgriff (wenn vorhanden), um eine maximale Kontrolle über Rückschläge oder Drehmomentreaktionen beim Starten zu erhalten.** Bei Beachtung der entsprechenden Vorsichtsmaßnahmen können die durch Drehmomentreaktionen oder Rückschläge verursachten Kräfte vom Bediener unter Kontrolle gebracht werden.
  - b) **Legen Sie die Hände niemals in die Nähe von rotierendem Zubehör.** Bei einem Rückschlag könnte es auf Ihre Hand auftreffen.
  - c) **Stellen Sie sich so hin, dass sich Ihr Körper außerhalb des Rückschlagbereichs befindet.** Der Rückschlag treibt das Elektrowerkzeug in die Richtung entgegengesetzt zur Bewegung der Scheibe an der Blockierstelle.
  - d) **Bei der Bearbeitung von Ecken, scharfen Kanten usw. muss besonders vorsichtig vorgegangen werden. Vermeiden Sie ein Abprallen oder Hängenbleiben des Zubehörs.** Ecken, scharfe Kanten oder Abprallen führt oft zum Hängenbleiben des sich drehenden Zubehörs und zum Verlust der Kontrolle oder zum Rückschlag.

e) **Es darf keine Sägekette, kein Holzsägeblatt oder gezahntes Sägeblatt angebracht werden.** Solche Blätter sind eine häufige Ursache für Rückschläge und den Verlust der Kontrolle über das Werkzeug.

### Spezielle Sicherheits- und Warnhinweise für Schleifarbeiten

- a) **Verwenden Sie nur die Schleifscheiben, die für Ihr Elektrowerkzeug und die speziell für die Scheibe konstruierte Schutzabdeckung empfohlen sind.** Nicht für das Werkzeug bestimmte Scheiben können nicht ausreichend geschützt werden und sind gefährlich.
- b) **Die Schutzabdeckung muss sicher am Elektrowerkzeug befestigt und sicher positioniert sein, damit so wenig Schleifscheibe wie möglich in Richtung des Bedieners freiliegt.** Die Schutzabdeckung dient zum Schutz vor abgebrochenen Scheibenfragmenten und einem versehentlichen Kontakt mit der Schleifscheibe.
- c) **Die Schleifscheiben dürfen nur für ihre empfohlenen Anwendungen eingesetzt werden. Es darf zum Beispiel nicht mit der Seite der Trennscheibe geschliffen werden.** Trennscheiben sind für das Umfangschleifen bestimmt. Wenn diese Scheiben an hohe Seitenkräfte ausgesetzt werden, können sie zerbrechen.
- d) **Verwenden Sie nur unbeschädigte Scheibenflanschen mit der richtigen Größe und Form für die gewählte Scheibe.** Die richtigen Flanschen stützen die Scheibe und reduzieren somit die Gefahr eines Scheibenbruchs. Die Flanschen für Trennscheiben unterscheiden sich eventuell von denen für Schleifscheiben.
- e) **Verwenden Sie keine abgenutzten Scheiben von größeren Elektrowerkzeugen.** Die für ein größeres Elektrowerkzeug bestimmten Scheiben eignen sich nicht für die höheren Drehzahlen eines kleineren Werkzeuges und können dabei bersten.

### Spezielle Sicherheits- und Warnhinweise für Arbeiten mit Topfbürsten

- a) **Beachten Sie, dass auch bei ganz normalen Arbeiten Stahldrähte weggeschleudert werden. Drücken Sie nicht zu fest auf, um eine Überbeanspruchung der Stahldrähte zu vermeiden.** Die Stahldrähte können dünne Kleidungsstücke und/oder die Haut leicht durchdringen.

b) **Wird für die Arbeit mit der Topfbürste die Verwendung eines Schutzschildes empfohlen, muss darauf geachtet werden, dass zwischen Schutzschild und Scheiben- bzw. Topfbürste keine Blockierungen bestehen.** Der Scheiben- oder Topfbürstenumfang kann sich aufgrund der Arbeits- oder Zentrifugalkräfte erweitern.

#### SCHILDER AUF DEM GERÄT

Es befinden sich folgende Bildzeichen auf dem Werkzeug:



Bedienungsanleitung vor Gebrauch lesen.



Benutzen Sie eine Schutzbrille.



Tragen Sie einen Gehörschutz.

#### Überprüfen der Lieferung

Die Verpackung enthält:

- 1 Winkelschleifer
- 1 Schutzvorrichtung
- 1 Zusatzhandgriff
- 1 Flanschsatz
- 1 Gabelschlüssel
- 1 Transportkoffer (nur für K-Modelle)
- 1 Bedienungsanleitung
- 1 Explosionszeichnung

- Vergewissern Sie sich, daß das Elektrowerkzeug sowie die Zubehörteile beim Transport nicht beschädigt wurden.
- Lesen Sie vor der Inbetriebnahme die Bedienungsanleitung gründlich durch.

#### Beschreibung (Abb. A)



**WARNUNG:** Nehmen Sie niemals Änderungen an dem Elektrowerkzeug oder seinen Teilen vor. Dies könnte zu Sach- und Personenschäden führen.

**VERWENDUNGSZWECK**

Der D28111/D28113(K)/D28130/D28132C/D28134/D28135(K)/D28139/D28141 Heavy-Duty-Winkelschleifer ist für professionelles Schleifen an verschiedenen Arbeitsstellen (z. B. Baustellen) konzipiert. **VERWENDEN SIE DAS WERKZEUG NICHT IN** einer nassen Umgebung oder in der Nähe von brennbaren Flüssigkeiten oder Gasen.

**NUR** Schleifscheiben mit vertiefter Mitte und Schleifmoppteller verwenden – keine anderen Schleifscheiben sind zulässig.

Die Heavy-Duty-Winkelschleifer sind Elektrowerkzeuge für den professionellen Gebrauch. **LASSEN SIE** Kinder nicht in Kontakt mit dem Werkzeug kommen. Unerfahrene Personen dürfen das Werkzeug nur unter Beaufsichtigung benutzen.

- 1 Ein-/Aus-Schalter
- 2 Spindelarretierung
- 3 Schutzvorrichtung
- 4 Zusatzhandgriff

**D28113(K)/D28130/D28132C/D28135(K)/D28141 - ANTI-VIBRATIONS-SEITENGRIFF**

Der Anti-Vibrations-Seitengriff bietet zusätzlichen Komfort durch Aufnehmen der Vibrationen, die durch das Werkzeug verursacht werden.

**D28113(K)/D28130/D28132C/D28134/D28135(K)/D28141 - SCHLÜSSELLOSE SCHUTZVORRICHTUNG**

Mit Hilfe der schlüssellosen Schutzvorrichtung kann während des Einsatzes eine schnelle Einstellung erfolgen, was die Einsatzmöglichkeiten erhöht.

**D28113(K)/D28130/D28132C/D28134/D28135(K)/D28141 - STAUBAUSWURFSYSTEM**

Das Staubauswurfsystem verhindert eine Ansammlung von Staub um die Schutzvorrichtung und das Motorinnere herum und minimiert die in das Motorgehäuse eindringende Staubmenge.

**Elektrische Sicherheit**

Der Elektromotor wurde nur für eine Spannung konzipiert. Überprüfen Sie deswegen, ob die Netzspannung der auf dem Typenschild des Elektrowerkzeuges angegebenen Spannung entspricht.



Ihr DeWALT-Elektrowerkzeug ist gemäß 60745 zweifach isoliert; ein Erdleiter ist aus diesem Grunde überflüssig.

**CH** BEI ERSATZ DES NETZKABELS ACHTEN SIE AUF VERWENDUNG DES SCHWEIZER NETZSTECKERS.

TYP 11 FÜR KLASSE II  
(DOPPELISOLIERUNG) - GERÄTE

TYP 12 FÜR KLASSE I  
(SCHUTZLEITER) - GERÄTE

**CH** ORTSVERÄNDERLICHE GERÄTE, DIE IM FREIEN VERWENDET WERDEN, MÜSSEN ÜBER EINEN FEHLERSTROMSCHUTZSCHALTER ANGESCHLOSSEN WERDEN.

**AUSWECHSELN DES NETZKABELS ODER -STECKERS**

Defekte Netzkabel oder -stecker dürfen nur von einem autorisierten Fachbetrieb ausgewechselt werden. Ausgetauschte Netzkabel oder -stecker müssen danach fachgerecht entsorgt werden.

**Verlängerungskabel**

Verwenden Sie ein zugelassenes Verlängerungskabel, das für die Leistungsaufnahme des Elektrowerkzeugs ausreichend ist (vgl. technische Daten). Der Mindestquerschnitt beträgt 1,5 mm<sup>2</sup>. Rollen Sie das Kabel bei Verwendung einer Kabelrolle immer völlig aus.

**Zusammenbauen und Einstellen**

**WARNUNG:** Ziehen Sie vor dem Zusammenbauen und Einstellen immer den Netzstecker.

**ANBRINGEN UND ENTFERNEN DER SCHUTZVORRICHTUNG (ABB. B1 & B2)****D28111/28139 - SCHUTZVORRICHTUNG MIT BEFESTIGUNGSSCHRAUBE (ABB. B1)**

- Legen Sie den Winkelschleifer mit der Spindel nach oben auf einen Tisch.

## DEUTSCH

- Richten Sie die Zapfen (5) mit den Schlitz (6) aus.
- Drücken Sie die Schutzvorrichtung herunter und drehen Sie sie in die gewünschte Stellung.
- Ziehen Sie die Schraube (7) sicher an.
- Um die Schutzvorrichtung zu entfernen, lockern Sie die Schraube.



**WARNUNG:** Verwenden Sie das Werkzeug niemals ohne die Schutzvorrichtung.

### D28113(K)/D28130/D28132C/D28134/D28135(K)/D28141 - SCHLÜSSELLOSE SCHUTZVORRICHTUNG (ABB. B2)

- Legen Sie den Winkelschleifer mit der Spindel nach oben auf einen Tisch.
- Lösen Sie die Sicherungsklammer (8) und halten Sie die Schutzvorrichtung (3) wie angegeben über das Werkzeug.
- Richten Sie die Zapfen (5) mit den Schlitz (6) aus.
- Drücken Sie die Schutzvorrichtung herunter und drehen Sie sie in die gewünschte Stellung.
- Erhöhen Sie gegebenenfalls die Spannkraft, indem Sie die Schraube (9) anziehen.
- Ziehen Sie die Sicherungsklammer fest.
- Um die Schutzvorrichtung zu entfernen, lösen Sie die Sicherungsklammer.



**WARNUNG:** Verwenden Sie das Werkzeug niemals ohne die Schutzvorrichtung.

### ANBRINGEN UND ENTFERNEN EINER SCHLEIF- ODER TRENNSCHEIBE (ABB. C1 & C2)

- Legen Sie den Winkelschleifer mit der Schutzvorrichtung nach oben auf einen Tisch.
- Bringen Sie den inneren Flansch (10) richtig auf der Spindel (11) an (Abb. C1).
- Setzen Sie die Scheibe (12) auf den Flansch (10). Beim Anbringen einer Scheibe mit Mittenerhöhung vergewissern Sie sich, daß die Mittenerhöhung (13) zum Flansch (10) weist.
- Schrauben Sie den äußeren Flansch (14) auf der Spindel (11) (Abb. C2):
  - Beim Anbringen einer Schleifscheibe (A) muß der Ring am Flansch (14) zur Scheibe weisen;
  - Beim Anbringen einer Trennscheibe (B) muß der Ring am Flansch (14) von der Scheibe weg weisen.

- Drücken Sie den Spindelarretierknopf (2) und drehen Sie die Spindel (11), bis sie in ihrer Lage einrastet.
- Ziehen Sie den Flansch (14) mit Hilfe des mitgelieferten Gabelschlüssels fest.
- Lassen Sie den Spindelarretierknopf wieder los.
- Um die Scheibe abzunehmen, lösen Sie den Flansch (14) mit dem Gabelschlüssel.



**WARNUNG:** Benutzen Sie keine beschädigte Scheibe.

### ANBRINGEN DES SEITENHANDGRIFFS (ABB. D)

- Schrauben Sie den Seitenhandgriff (4) fest in eines der Löcher (14) an den Seiten des Getriebehäuses.

## GEBRAUCHSANWEISUNG



### WARNUNG:

- Beachten Sie immer die Sicherheitshinweise und die gültigen Vorschriften.
- Stellen Sie sicher, daß sämtliche zu schleifende bzw. zu schneidende Materialien in ihrer Lage gesichert sind.
- Üben Sie nur einen leichten Druck auf das Elektrowerkzeug aus. Üben Sie keinen seitlichen Druck auf die Scheibe aus.
- Vermeiden Sie Überlastungen. Sollte sich das Elektrowerkzeug überhitzen, so lassen Sie es einige Minuten lang im Leerlauf laufen.

### VOR DEM BETRIEB:

- Installieren Sie die richtige Schutzhaube und die Schleif- oder Trennscheibe. Verwenden Sie keine übermäßig abgenutzten Scheiben.
- Vergewissern Sie sich, das der innere und äußere Flansch richtig montiert sind.
- Überzeugen Sie sich, daß sich die Schleif- oder Trennscheibe in Pfeilrichtung (siehe Zubehörteil und Werkzeug) dreht.

### EIN- UND AUSSCHALTEN (ABB. A)

- Drücken Sie zum Einschalten den Ein-/Aus-Schalter.

- Für Dauerbetrieb drücken Sie den Ein-/Ausschalter ganz nach vorne.
- Lassen Sie zum Stoppen des Werkzeuges den Schalter los. Zum Stoppen des Werkzeuges bei Dauerbetrieb drücken Sie hinten auf den Schalter.



**WARNUNG:** Schalten Sie das Elektrowerkzeug nicht unter Belastung ein oder aus.

#### METALLANWENDUNGEN

- Wird dieses Werkzeug für Metalleinsätze verwendet, vergewissern Sie sich, daß eine Fehlerstrom-Schutzeinrichtung miteinbezogen wurde, um Restrisiken durch Metallstaub zu vermeiden.
- Wurde die Stromversorgung durch die Fehlerstrom-Schutzeinrichtung abgeschaltet, bringen Sie das Werkzeug zu einer autorisierten DeWALT Reparaturwerkstatt.



**WARNUNG:** Unter extremen Arbeitsbedingungen kann sich leitender Staub im Innern des Maschinengehäuses ansammeln, sofern mit Metall gearbeitet wurde. Dies kann dazu führen, daß die Schutzisolation in der Maschine abgenutzt wird und die Gefahr eines elektrischen Schlages besteht.

Um die Ansammlung von Metallstaub innerhalb der Maschine zu vermeiden, empfehlen wir, die Belüftungsschlitze täglich zu reinigen. Siehe „Wartung“.

#### VERWENDUNG VON FÄCHERSCHEIBEN



**WARNUNG:** Aufbau von Metallstaub

- Ein intensiver Gebrauch von Fächerscheiben für Metallanwendungen kann die Gefahr von elektrischen Schlägen erhöhen. Um diese Gefahr zu verringern, verwenden Sie einen Fehlerstrom-Schutzschalter (FI-Schutzschalter) und reinigen Sie die Belüftungsschlitze täglich, indem Sie gemäß den unten aufgeführten Wartungsanweisungen Druckluft hineinblasen.

#### Sonderzubehör



**WARNUNG:** Da anderes Zubehör von Drittanbietern von DeWALT nicht mit diesem Produkt geprüft wurde, könnte die Verwendung von solchem Zubehör gefährlich sein. Zur Vermeidung einer Verletzungsgefahr sollten nur die von DeWALT empfohlenen Zubehörteile mit diesem Produkt verwendet werden.

Nähere Informationen über passendes Zubehör erhalten Sie von Ihrem Fachhändler.

#### WARTUNG

Ihr DeWALT-Elektrowerkzeug wurde für eine lange Lebensdauer und einen möglichst geringen Wartungsaufwand entwickelt. Ein dauerhafter, einwandfreier Betrieb setzt eine regelmäßige Reinigung voraus.

#### SELBSTABSCHALTENDE BÜRSTEN

Der Motor wird automatisch abgeschaltet, wenn die Kohlebürsten fast verschlissen sind. Das Werkzeug muß dann instand gesetzt werden. Die Kohlebürsten können nicht vom Benutzer ausgetauscht werden. Bringen Sie das Werkzeug zu einer autorisierten DeWALT Kundendienstwerkstatt.



#### SCHMIEREN

Ihr Elektrowerkzeug erfordert keine zusätzliche Schmierung.



#### REINIGUNG



**WARNUNG:** Sorgen Sie dafür, daß die Lüftungsschlitze offen bleiben, und reinigen Sie das Gehäuse regelmäßig mit einem weichen Tuch.

## DEUTSCH

---

### REINIGUNG DER BELÜFTUNGSSCHLITZE

Um die Ansammlung von Staub innerhalb der Maschine zu vermeiden, empfehlen wir, die Belüftungsschlitze täglich zu reinigen.

- Ziehen Sie den Netzstecker.
- Blasen Sie trockene Druckluft durch die Belüftungsschlitze.
- Reinigen Sie die Belüftungsschlitze mit einer weichen Bürste oder einem trockenen Lappen. Verwenden Sie keine Metallgegenstände, da diese die Teile im Innern des Geräts beschädigen können.

Die Adresse des zuständigen Büros von DEWALT steht in dieser Anleitung, darüber läßt sich die nächstgelegene Vertragswerkstatt ermitteln. Außerdem ist eine Liste der Vertragswerkstätten und aller Kundendienststellen von DEWALT sowie der zuständigen Ansprechpartner im Internet zu finden unter: [www.2helpU.com](http://www.2helpU.com)

### Umweltschutz



Getrennte Entsorgung. Dieses Produkt darf nicht über den normalen Hausmüll entsorgt werden.

Sollte Ihr DEWALT Produkt eines Tages erneuert werden müssen, oder falls Sie es nicht weiter verwenden wollen, so darf es nicht über den Hausmüll entsorgt werden. Stellen Sie dieses Produkt zur getrennten Entsorgung bereit.



Durch die getrennte Entsorgung gebrauchter Produkte und Verpackungen können die Materialien recycelt und wiederverwertet werden. Die Wiederverwertung recycelter Materialien schont die Umwelt und verringert die Nachfrage nach Rohstoffen.

Die regionalen Bestimmungen schreiben unter Umständen die getrennte Entsorgung elektrischer Produkte aus dem Haushalt an Sammelstellen oder seitens des Händlers vor, bei dem Sie das neue Produkt erworben haben.

DEWALT nimmt Ihre ausgedienten DEWALT-Produkte gern zurück und sorgt für eine umweltfreundliche Entsorgung und Wiederverwertung. Um diesen Dienst zu nutzen, bitte schicken Sie Ihr Produkt zu einer Vertragswerkstatt. Hier wird es dann auf unsere Kosten gesammelt.



**GARANTIE****• 30 TAGE GELD ZURÜCK GARANTIE •**

Wenn Sie mit der Leistung Ihres DEWALT-Elektrowerkzeuges nicht völlig zufrieden sind, können Sie es unter Vorlage des Original-Kaufbeleges ohne weiteres innerhalb von 30 Tagen bei Ihrem DEWALT-Händler im Original-Lieferumfang zurückgeben und erhalten Ihr Geld zurück. Die Geld zurück Garantie gilt nicht auf Zubehör.

**• 1 JAHR KOSTENLOSE INSPEKTION •**

Innerhalb der ersten 12 Monate nach dem Kauf werden Wartungs- oder Kundendienstleistungen für Ihr DEWALT-Elektrowerkzeug unter Vorlage des Original-Kaufbeleges von einer DEWALT-Kundendienstwerkstatt ausgeführt. Diese Leistung ist im Kaufpreis eingeschlossen.

**• 1 JAHR GARANTIE •**

Die Garantiefrist von 12 Monaten gilt für alle DEWALT-Elektrowerkzeuge und beginnt mit dem Kaufdatum, das durch den Original-Kaufbeleg nachgewiesen werden muß. In dieser Zeit garantieren wir:

- Kostenlose Beseitigung eventueller Störungen
- Kostenlosen Ersatz aller schadhaften Teile
- Kostenlosen und fachmännischen Reparaturservice
- Voraussetzung ist, daß der Fehler nicht auf unsachgemäße Behandlung zurückzuführen ist und nur Original-DEWALT-Zubehörteile verwendet wurden, die ausdrücklich von DEWALT als zum Betrieb mit DEWALT-Elektrowerkzeugen geeignet bezeichnet worden sind.

Den Standort Ihres nächstgelegenen Händlers oder Ihrer Kundendienst-Werkstatt erfahren Sie unter der entsprechenden Telefonnummer auf der Rückseite. Eine Übersicht über die DEWALT-Kundendienstwerkstätte und weitere Informationen finden Sie auch im Internet: [www.2helpU.com](http://www.2helpU.com)

Mit dieser Garantieerklärung erhalten Sie eine zusätzliche Sicherheit. Sie schränkt jedoch in keinem Falle Ihre gesetzlichen Gewährleistungsrechte ein, die Sie gegenüber demjenigen haben, bei dem Sie das Gerät gekauft haben. Sie können nach Ihrer Wahl diese in gewissem Umfang weitergehenden Rechte (Minderung des Kaufpreises oder Rückgängigmachung des Kaufes) auch Ihrem Verkäufer gegenüber geltend machen.

## ENGLISH

# ANGLE GRINDER D28111/D28113(K)/D28130/ D28132C/D28134/D28135(K)/D28139/D28141

## Congratulations!

You have chosen a DEWALT tool. Years of experience, thorough product development and innovation make DEWALT one of the most reliable partners for professional power tool users.

## Technical data

		D28111	D28113(K)	D28130	D28132C	D28134	D28135(K)	D28139	D28141
Voltage	V	230	230	230	230	230	230	230	230
(U.K. & Ireland only)	V	-	230/115	-	-	-	230/115	-	-
Power input	W	850	900	900	1,200	1,100	1,400	850	1,400
No-load speed	min <sup>-1</sup>	10,000	10,000	10,000	10,000	10,000	10,000	10,000	9,000
Wheel diameter	mm	115	115	125	125	125	125	125	150
Spindle diameter		M14	M14	M14	M14	M14	M14	M14	M14
Weight	kg	2,1	2,1	2,2	2,5	2,2	2,5	2,1	2,6

### Fuses:

Europe	230 V tools	10 Amperes, mains
U.K. & Ireland	230 V tools	13 Amperes, in plugs
U.K. & Ireland	115 V tools	16 Amperes, mains

## Definitions: Safety Guidelines

The definitions below describe the level of severity for each signal word. Please read the manual and pay attention to these symbols.



**DANGER:** Indicates an imminently hazardous situation which, if not avoided, **will result in death or serious injury.**



**WARNING:** Indicates a potentially hazardous situation which, if not avoided, **could result in death or serious injury.**



**CAUTION:** Indicates a potentially hazardous situation which, if not avoided, **may result in minor or moderate injury.**

**CAUTION:** Used without the safety alert symbol indicates a potentially hazardous situation which, if not avoided, **may result in property damage.**



Denotes risk of electric shock.



Denotes risk of risk of fire.

## EC-Declaration of conformity



### D28111/D28113(K)/D28130/D28132C/D28134/D28135(K)/ D28139/D28141

DEWALT declares that these power tools have been designed in compliance with: 98/37/EC (until 28.December 2009); 2006/42/EC (from 29.December 2009); 2004/108/EC; 2006/95/EC; EN60745-1; EN60745-2-3; EN55014-1:2000 +A1:2001 +A2:2002; EN55014-2:1997 +A1:2001; EN61000-3-2:2006; EN61000-3-3:1995 +A1:2001 +A2:2005.

For more information, please contact DEWALT at the address below, or refer to the back of the manual.

		D28111	D28113	D28130	D28132C	D28134	D28135	D28139	D28141
$L_{pA}$ (sound pressure)	dB(A)	90	89	90	89	89	91	89	91
$K_{pA}$ (sound pressure uncertainty)	dB(A)	5	3	3	3	3	3	3	3
$L_{WA}$ (acoustic power)	dB(A)	101	100	101	100	100	102	100	102
$K_{WA}$ (acoustic power uncertainty)	dB(A)	5	3	3	3	3	3	3	3

Vibration total values (triax vector sum) determined according to EN 60745:

Weighted RMS acceleration value	m/s <sup>2</sup>	5,3	7,0	6,0	4,6	7,0	5,2	5,1	5,7
Uncertainty K	m/s <sup>2</sup>	10,8	11,7	10,0	7,7	9,6	9,4	7,4	9,7

The declared vibration emission value has been measured in accordance with a standard test method and may be used for comparing one tool with another.

The declared vibration emission value may also be used in a preliminary assessment of exposure.



**WARNING:** The vibration emission value during actual use of the power tool can differ from the declared value depending on the ways in which the tool is used. This could lead to a significant underestimate of exposure when the tool is used regularly in such a way.

An estimation of the level of exposure to vibration experienced during a given period of work should also take into account the times when the tool is switched off and when it is running idle in addition to the trigger time.

This may significantly reduce the exposure level over the total working period.

Director Engineering and Product Development  
Horst Großmann

DEWALT, Richard-Klinger-Straße 11  
D-65510, Idstein, Germany  
07/2007



**WARNING:** To reduce the risk of injury, read the instruction manual.

## General Safety Rules



**WARNING!** Read all instructions. Failure to follow all instructions listed below may result in electric shock, fire and/or serious injury.

### SAVE ALL WARNINGS AND INSTRUCTIONS FOR FUTURE REFERENCE.

The term "power tool" in all of the warnings listed below refers to your mains-operated (corded) power tool or battery-operated (cordless) power tool.

#### 1) WORK AREA SAFETY

- a) **Keep work area clean and well lit.** Cluttered or dark areas invite accidents.
- b) **Do not operate power tools in explosive atmospheres, such as in the presence of flammable liquids, gases or dust.** Power tools create sparks which may ignite the dust or fumes.
- c) **Keep children and bystanders away while operating a power tool.** Distractions can cause you to lose control.

#### 2) ELECTRICAL SAFETY

- a) **Power tool plugs must match the outlet. Never modify the plug in any way. Do not use any adapter plugs with earthed (grounded) power tools.** Unmodified plugs and matching outlets will reduce risk of electric shock.
- b) **Avoid body contact with earthed or grounded surfaces such as pipes, radiators, ranges and refrigerators.** There is an increased risk of electric shock if your body is earthed or grounded.
- c) **Do not expose power tools to rain or wet conditions.** Water entering a power tool will increase the risk of electric shock.

## ENGLISH

- d) **Do not abuse the cord. Never use the cord for carrying, pulling or unplugging the power tool. Keep cord away from heat, oil, sharp edges or moving parts.** Damaged or entangled cords increase the risk of electric shock.
- e) **When operating a power tool outdoors, use an extension cord suitable for outdoor use.** Use of a cord suitable for outdoor use reduces the risk of electric shock.
- f) **If operating a power tool in a damp location is unavoidable, use a residual current device (RCD) protected supply.** Use of an RCD reduces the risk of electric shock.

### 3) PERSONAL SAFETY

- a) **Stay alert, watch what you are doing and use common sense when operating a power tool. Do not use a power tool while you are tired or under the influence of drugs, alcohol or medication.** A moment of inattention while operating power tools may result in serious personal injury.
- b) **Use personal protective equipment. Always wear eye protection.** Protective equipment such as dust mask, non-skid safety shoes, hard hat, or hearing protection used for appropriate conditions will reduce personal injuries.
- c) **Prevent unintentional starting. Ensure the switch is in the off-position before connecting to power source and/or battery pack, picking up or carrying the tool.** Carrying power tools with your finger on the switch or energising power tools that have the switch on invites accidents.
- d) **Remove any adjusting key or wrench before turning the power tool on.** A wrench or a key left attached to a rotating part of the power tool may result in personal injury.
- e) **Do not overreach. Keep proper footing and balance at all times.** This enables better control of the power tool in unexpected situations.
- f) **Dress properly. Do not wear loose clothing or jewellery. Keep your hair, clothing and gloves away from moving parts.** Loose clothes, jewellery or long hair can be caught in moving parts.
- g) **If devices are provided for the connection of dust extraction and collection facilities, ensure these are connected and properly used.** Use of these devices can reduce dust-related hazards.

### 4) POWER TOOL USE AND CARE

- a) **Do not force the power tool. Use the correct power tool for your application.** The correct power tool will do the job better and safer at the rate for which it was designed.
- b) **Do not use the power tool if the switch does not turn it on and off.** Any power tool that cannot be controlled with the switch is dangerous and must be repaired.
- c) **Disconnect the plug from the power source and/or the battery pack from the power tool before making any adjustments, changing accessories, or storing power tools.** Such preventive safety measures reduce the risk of starting the power tool accidentally.
- d) **Store idle power tools out of the reach of children and do not allow persons unfamiliar with the power tool or these instructions to operate the power tool.** Power tools are dangerous in the hands of untrained users.
- e) **Maintain power tools. Check for misalignment or binding of moving parts, breakage of parts and any other condition that may affect the power tool's operation. If damaged, have the power tool repaired before use.** Many accidents are caused by poorly maintained power tools.
- f) **Keep cutting tools sharp and clean.** Properly maintained cutting tools with sharp cutting edges are less likely to bind and are easier to control.
- g) **Use the power tool, accessories and tool bits etc., in accordance with these instructions taking into account the working conditions and the work to be performed.** Use of the power tool for operations different from those intended could result in a hazardous situation.

### 5) SERVICE

- a) **Have your power tool serviced by a qualified repair person using only identical replacement parts.** This will ensure that the safety of the power tool is maintained.

## ADDITIONAL SPECIFIC SAFETY RULES

### Safety instructions for all operations

- a) ***This power tool is intended to function as a grinder, sander, wire brush. Read all safety warnings, instructions, illustrations and specifications provided with this power tool. Failure to follow all instructions listed below may result in electric shock, fire and/or serious injury.***

- b) **Operations such as polishing or cutting-off are not recommended to be performed with this power tool.** Operations for which the power tool was not designed may create a hazard and cause personal injury.
- c) **Do not use accessories which are not specifically designed and recommended by the tool manufacturer.** Just because the accessory can be attached to your power tool, it does not assure safe operation.
- d) **The rated speed of the accessory must be at least equal to the maximum speed marked on the power tool.** Accessories running faster than their rated speed can break and fly apart.
- e) **The outside diameter and the thickness of your accessory must be within the capacity rating of your power tool.** Incorrectly sized accessories cannot be adequately guarded or controlled.
- f) **The arbour size of wheels, flanges, backing pads or any other accessory must properly fit the spindle of the power tool.** Accessories with arbour holes that do not match the mounting hardware of the power tool will run out of balance, vibrate excessively and may cause loss of control.
- g) **Do not use a damaged accessory. Before each use inspect the accessory such as abrasive wheel for chips and cracks, backing pad for cracks, tear or excess wear, wire brush for loose or cracked wires. If power tool or accessory is dropped, inspect for damage or install an undamaged accessory. After inspecting and installing an accessory, position yourself and bystanders away from the plane of the rotating accessory and run the power tool at maximum no-load speed for one minute.** Damaged accessories will normally break apart during this test time.
- h) **Wear personal protective equipment. Depending on application, use face shield, safety goggles or safety glasses. As appropriate, wear dust mask, hearing protectors, gloves and shop apron capable of stopping small abrasive or workpiece fragments.** The eye protection must be capable of stopping flying debris generated by various operations. The dust mask or respirator must be capable of filtering particles generated by your operation. Prolonged exposure to high intensity noise may cause hearing loss.
- i) **Keep bystanders a safe distance away from work area. Anyone entering the work area must wear personal protective equipment.** Fragments of workpiece or of a broken accessory may fly away and cause injury beyond immediate area of operation.
- j) **Hold power tool by insulated gripping surfaces only, when performing an operation where the cutting accessory may contact hidden wiring or its own cord.** Cutting accessory contacting a "live" wire may make exposed metal parts of the power tool "live" and shock the operator.
- k) **Position the cord clear of the spinning accessory.** If you lose control, the cord may be cut or snagged and your hand or arm may be pulled into the spinning accessory.
- l) **Never lay the power tool down until the accessory has come to a complete stop.** The spinning accessory may grab the surface and pull the power tool out of your control.
- m) **Do not run the power tool while carrying it at your side.** Accidental contact with the spinning accessory could snag your clothing, pulling the accessory into your body.
- n) **Regularly clean the power tool's air vents.** The motor's fan will draw the dust inside the housing and excessive accumulation of powdered metal may cause electrical hazards.
- o) **Do not operate the power tool near flammable materials.** Sparks could ignite these materials.
- p) **Do not use accessories that require liquid coolants.** Using water or other liquid coolants may result in electrocution or shock.

## Causes and Operator Prevention of Kickback

- Kickback is a sudden reaction to a pinched or snagged rotating wheel, backing pad, brush or any other accessory. Pinching or snagging causes rapid stalling of the rotating accessory which in turn causes the uncontrolled power tool to be forced in the direction opposite of the accessory's rotation at the point of the binding.
- For example, if an abrasive wheel is snagged or pinched by the workpiece, the edge of the wheel that is entering into the pinch point can dig into the surface of the material causing the wheel to climb out or kick out. The wheel may either jump toward or away from the operator, depending on direction of the wheel's movement at the point of pinching. Abrasive wheels may also break under these conditions.

## ENGLISH

- Kickback is the result of tool misuse and/or incorrect operating procedures or conditions and can be avoided by taking proper precautions as given below:
- Maintain a firm grip on the power tool and position your body and arm to allow you to resist kickback forces. Always use auxiliary handle, if provided, for maximum control over kickback or torque reaction during start up.** The operator can control torque reaction or kickback forces, if proper precautions are taken.
  - Never place your hand near the rotating accessory.** Accessory may kickback over your hand.
  - Do not position your body in the area where power tool will move if kickback occurs.** Kickback will propel the tool in direction opposite to the wheel's movement at the point of snagging.
  - Use special care when working corners, sharp edges etc. Avoid bouncing and snagging the accessory.** Corners, sharp edges or bouncing have a tendency to snag the rotating accessory and cause loss of control or kickback.
  - Do not attach a saw chain woodcarving blade or toothed saw blade.** Such blades create frequent kickback and loss of control.

### Safety Warnings Specific for Grinding Operations

- Use only wheel types that are recommended for your power tool and the specific guard designed for the selected wheel.** Wheels for which the power tool was not designed cannot be adequately guarded and are unsafe.
- The guard must be securely attached to the power tool and positioned for maximum safety, so the least amount of wheel is exposed towards the operator.** The guard helps to protect operator from broken wheel fragments and accidental contact with wheel.
- Wheels must be used only for recommended applications. For example: do not grind with the side of cut-off wheel.** Abrasive cut-off wheels are intended for peripheral grinding, side forces applied to these wheels may cause them to shatter.
- Always use undamaged wheel flanges that are of correct size and shape for your selected wheel.** Proper wheel flanges support the wheel thus reducing the possibility of wheel breakage. Flanges for cut-off wheels may be different from grinding wheel flanges.

- Do not use worn down wheels from larger power tools.** Wheel intended for larger power tool is not suitable for the higher speed of a smaller tool and may burst.

### Safety Warnings Specific for Wire Brushing Operations:

- Be aware that wire bristles are thrown by the brush even during ordinary operation. Do not overstress the wires by applying excessive load to the brush.** The wire bristles can easily penetrate light clothing and/or skin.
- If the use of a guard is recommended for wire brushing, do not allow any interference of the wire wheel or brush with the guard.** Wire wheel or brush may expand in diameter due to work and centrifugal forces.

#### LABELS ON TOOL

The following pictographs are shown on the tool:



Read the instruction manual before use



Wear safety glasses



Wear ear protection

### Package contents

The package contains:

- 1 Angle grinder
  - 1 Guard
  - 1 Side handle
  - 1 Flange set
  - 1 Two-pin spanner
  - 1 Kitbox (K-models only)
  - 1 Instruction manual
  - 1 Exploded drawing
- Check for damage to the tool, parts or accessories which may have occurred during transport.
  - Take the time to thoroughly read and understand this manual prior to operation.

### Description (fig. A)



**WARNING:** Never modify the power tool or any part of it. Damage or personal injury could result.

**INTENDED USE**

Your angle grinder D28111/D28113(K)/D28130/D28132C/D28134/D28135(K)/D28139/D28141 has been designed for professional grinding and cutting applications.

**DO NOT** use under wet conditions or in presence of flammable liquids or gases.

**DO NOT** use grinding wheels other than center depressed wheels and flap-disk.

These heavy-duty angle grinders are professional power tools. **DO NOT** let children come into contact with the tool. Supervision is required when inexperienced operators use this tool.

- 1 On/off switch
- 2 Spindle lock
- 3 Guard
- 4 Side handle

**D28113(K)/D28130/D28132C/D28135(K)/D28141 - ANTI-VIBRATION SIDE HANDLE**

The anti-vibration side handle offers added comfort by absorbing the vibrations caused by the tool.

**D28113(K)/D28130/D28132C/D28134/D28135(K)/D28141 - KEYLESS GUARD**

The keyless guard allows for quick adjustment during the application to enhance application versatility.

**D28113(K)/D28130/D28132C/D28134/D28135(K)/D28141 - DUST EJECTION SYSTEM**

The dust ejection system prevents dust pile-up around the guard and motor inlet, and minimises the amount of dust entering the motor housing.

**Electrical safety**

The electric motor has been designed for one voltage only. Always check that the power supply corresponds to the voltage on the rating plate.



Your DEWALT tool is double insulated in accordance with EN 60745; therefore no earth wire is required.

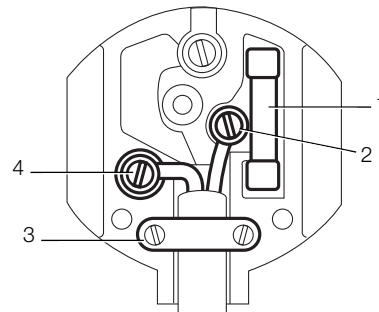


**WARNING:** 115 V units have to be operated via a fail-safe isolating transformer with an earth screen between the primary and secondary winding.

**Mains plug replacement**

**(U.K. & Ireland only)**

- Should your mains plug need replacing and you are competent to do this, proceed as instructed below. If you are in doubt, contact an authorized DEWALT repair agent or a qualified electrician.
- Disconnect the plug from the supply.
- Cut off the plug and dispose of it safely; a plug with bared copper conductors is dangerous if engaged in a live socket outlet.
- Only fit 13 Amperes BS1363A approved plugs fitted with the correctly rated fuse (1).
- The cable wire colours, or a letter, will be marked at the connection points of most good quality plugs. Attach the wires to their respective points in the plug (see below). Brown is for Live (L) (2) and Blue is for Neutral (N) (4).
- Before replacing the top cover of the mains plug ensure that the cable restraint (3) is holding the outer sheath of the cable firmly and that the two leads are correctly fixed at the terminal screws.



**WARNING:** Never use a light socket. Never connect the live (L) or neutral (N) wires to the earth pin marked E or  $\frac{1}{\text{E}}$ .

For 115 V units with a power rating exceeding 1500 W, we recommend to fit a plug to BS4343 standard.

**Using an extension cable**

If an extension cable is required, use an approved extension cable suitable for the power input of this tool (see technical data). The minimum conductor size is 1.5 mm<sup>2</sup>.

## ENGLISH

When using a cable reel, always unwind the cable completely.

Also refer to the table below.

Conductor size (mm <sup>2</sup> )		Cable rating (Amperes)					
0.75		6					
1.00		10					
1.50		15					
2.50		20					
4.00		25					
		Cable length (m)					
		7.5	15	25	30	45	60
Voltage	Amperes	Cable rating (Amperes)					
115	0 - 2.0	6	6	6	6	6	10
	2.1 - 3.4	6	6	6	6	15	15
	3.5 - 5.0	6	6	10	15	20	20
	5.1 - 7.0	10	10	15	20	20	25
	7.1 - 12.0	15	15	20	25	25	-
230	0 - 2.0	6	6	6	6	6	6
	2.1 - 3.4	6	6	6	6	6	6
	3.5 - 5.0	6	6	6	6	10	15
	5.1 - 7.0	10	10	10	10	15	15
	7.1 - 12.0	15	15	15	15	20	20
	12.1 - 20.0	20	20	20	20	25	-

### Assembly and adjustment



**WARNING:** Prior to assembly and adjustment always unplug the tool.

#### MOUNTING AND REMOVING THE GUARD (FIG. B1 & B2)

##### D28111/D28139 - GUARD WITH FIXING SCREW (FIG. B1)

- Place the angle grinder on a table, spindle up.
- Align the lugs (5) with the notches (6).
- Press the guard down and rotate it to the required position.
- Securely tighten the screw (7).
- To remove the guard, slacken the screw.



**WARNING:** Never use the tool without the guard in place.

##### D28113(K)/D28130/D28132C/D28134/D28135(K)/D28141 - KEYLESS GUARD (FIG. B2)

- Place the angle grinder on a table, spindle up.
- Release the clamping lock (8) and hold the guard (3) over the tool as shown.

- Align the lugs (5) with the notches (6).
- Press the guard down and rotate it to the required position.
- If required, increase the clamping force by tightening the screw (9).
- Tighten the clamping lock.
- To remove the guard, release the clamping lock.



**WARNING:** Never use the tool without the guard in place.

#### FITTING AND REMOVING A GRINDING OR CUTTING DISC (FIG. C1 & C2)

- Place the tool on a table, guard up.
- Fit the inner flange (10) correctly onto the spindle (11) (fig. C1).
- Place the disc (12) on the flange (10). When fitting a disc with a raised center, make sure that the raised centre (13) is facing the flange (10).
- Screw the outer flange (14) onto the spindle (11) (fig. C2):
  - the ring on the flange (14) must face towards the disc when fitting a grinding disc (A);
  - the ring on the flange (14) must face away from the disc when fitting a cutting disc (B).
- Press the spindle lock (2) and rotate the spindle (11) until it locks in position.
- Tighten the flange (14) with the two-pin spanner supplied.
- Release the spindle lock.
- To remove the disc, loosen the flange (14) with the two-pin spanner.



**WARNING:** Do not use a damaged disc.

#### MOUNTING THE SIDE HANDLE (FIG. D)

- Screw the side handle (4) tightly into one of the holes (14) on either side of the gear case.

### Instructions for use



**WARNING:**

- Always observe the safety instructions and applicable regulations.
- Ensure all materials to be ground or cut are secured in place.



- Apply only a gentle pressure to the tool. Do not exert side pressure on the disc.
- Avoid overloading. Should the tool become hot, let it run a few minutes under no load condition.

**PRIOR TO OPERATION:**

- Install the guard and appropriate disc or wheel. Do not use excessively worn discs or wheels.
- Be sure the inner and outer flange are mounted correctly.
- Make sure the disc or wheel rotates in the direction of the arrows on the accessory and the tool.

**SWITCHING ON AND OFF (FIG. A)**

- To run the tool, press the on/off switch (1).
- For continuous operation, press the switch completely forward.
- To stop the tool, release the switch. To stop the tool in continuous operation, press on the back part of the switch.



**WARNING:** Do not switch the tool on or off when under load.

**METAL APPLICATIONS**

- When using the tool in metal applications, make sure that a residual current device (RCD) has been inserted to avoid residual risks caused by metal swarf.
- If the power supply is shut off by the RCD, take the tool to authorised DEWALT repair agent.



**WARNING:** In extreme working conditions, conductive dust can accumulate inside the machine housing when working with metal. This can result in the protective insulation in the machine becoming degraded with a potential risk of an electrical shock.

To avoid build-up of metal swarf inside the machine, we recommend to clear the ventilation slots on a daily basis. See “Maintenance”.

**USING FLAP DISCS**



**WARNING:** Metal dust build-up

- Extensive use of flap discs in metal applications can result in the increased potential for electric shock. To reduce this risk, insert an RCD before use and clean the ventilation slots daily by blowing dry compressed air into the ventilation slots in accordance with the below maintenance instructions.

**Optional accessories**



**WARNING:** Since accessories, other than those offered by DEWALT, have not been tested with this product, use of such accessories with this tool could be hazardous. To reduce the risk of injury, only DEWALT, recommended accessories should be used with this product.

Consult your dealer for further information on the appropriate accessories.

**Maintenance**

Your DEWALT power tool has been designed to operate over a long period of time with a minimum of maintenance. Continuous satisfactory operation depends upon proper tool care and regular cleaning.

**POP-OFF BRUSHES**

The motor will be automatically shut off indicating that the carbon brushes are nearly worn out and that the tool needs servicing. The carbon brushes are not user-serviceable. Take the tool to an authorised DEWALT repair agent.



**LUBRICATION**

Your power tool requires no additional lubrication.

## ENGLISH



### CLEANING



**WARNING:** *Keep the ventilation slots clear and regularly clean the housing with a soft cloth.*

### CLEARING THE VENTILATION SLOTS

To avoid build-up of dust inside the machine, we recommend to clear the ventilation slots on a daily basis.

- Unplug the machine.
- Blow dry compressed air through the ventilation slots.
- Clear the ventilation slots using a soft brush or dry cloth. Do not use metallic objects as these might damage the internal parts.

### Protecting the environment



Separate collection. This product must not be disposed of with normal household waste.

Should you find one day that your DEWALT product needs replacement, or if it is of no further use to you, do not dispose of it with household waste. Make this product available for separate collection.



Separate collection of used products and packaging allows materials to be recycled and used again. Re-use of recycled materials helps prevent environmental pollution and reduces the demand for raw materials.

Local regulations may provide for separate collection of electrical products from the household, at municipal waste sites or by the retailer when you purchase a new product.

DEWALT provides a facility for the collection and recycling of DEWALT products once they have reached the end of their working life. To take advantage of this service please return your product

to any authorised repair agent who will collect them on our behalf.

You can check the location of your nearest authorised repair agent by contacting your local DEWALT office at the address indicated in this manual. Alternatively, a list of authorised DEWALT repair agents and full details of our after-sales service and contacts are available on the Internet at: [www.2helpU.com](http://www.2helpU.com)

### GUARANTEE

#### • 30 DAY NO RISK SATISFACTION GUARANTEE •

If you are not completely satisfied with the performance of your DEWALT tool, simply return it within 30 days, complete as purchased, to the point of purchase, for a full refund or exchange. Proof of purchase must be produced.

#### • ONE YEAR FREE SERVICE CONTRACT •

If you need maintenance or service for your DEWALT tool, in the 12 months following purchase, it will be undertaken free of charge at an authorized DEWALT repair agent. Proof of purchase must be produced. Includes labour and spare parts for Power Tools. Excludes accessories.

#### • ONE YEAR FULL WARRANTY •

If your DEWALT product becomes defective due to faulty materials or workmanship within 12 months from the date of purchase, we guarantee to replace all defective parts free of charge or, at our discretion, replace the unit free of charge provided that:

- The product has not been misused.
  - Repairs have not been attempted by unauthorized persons.
  - Proof of purchase date is produced.
- This guarantee is offered as an extra benefit and is additional to consumers statutory rights.

For the location of your nearest authorized DEWALT repair agent, please use the appropriate telephone number on the back of this manual. Alternatively, a list of authorized DEWALT repair agents and full details on our after-sales service are available on the Internet at [www.2helpU.com](http://www.2helpU.com)

# AMOLADORA ANGULAR D28111/D28113(K)/ D28130/D28132C/D28134/D28135(K)/ D28139/D28141

## ¡Enhorabuena!

Usted ha optado por una herramienta DEWALT. Muchos años de experiencia y una gran asiduidad en el desarrollo y la innovación de sus productos han convertido DEWALT en un socio muy fiable para el usuario profesional.

### Características técnicas

		D28111	D28113(K)	D28130	D28132C	D28134	D28135(K)	D28139	D28141
Voltaje	V	230	230	230	230	230	230	230	230
Potencia absorbida	W	850	900	900	1.200	1.100	1.400	850	1.400
Velocidad en vacío	min <sup>-1</sup>	10.000	10.000	10.000	10.000	10.000	10.000	10.000	9.000
Diámetro del disco	mm	115	115	125	125	125	125	125	150
Diámetro del eje		M14	M14	M14	M14	M14	M14	M14	M14
Peso	kg	2,1	2,1	2,2	2,5	2,2	2,5	2,1	2,6

### Fusibles

Herramientas 230 V: 10 A

## Definiciones: normas de seguridad

Las siguientes definiciones describen el nivel de gravedad de cada palabra de señal. Lea el manual y preste atención a estos símbolos.



**PELIGRO:** indica una situación de peligro inminente, que si no se evita, **provocará la muerte o lesiones graves.**



**ADVERTENCIA:** indica una situación de posible peligro que, si no se evita, **podría provocar la muerte o lesiones graves.**



**ATENCIÓN:** indica una situación de posible peligro que, si no se evita, **puede provocar lesiones leves o moderadas.**

**ATENCIÓN:** utilizado sin el símbolo de alerta de seguridad indica una situación de posible peligro que, si no se evita, **puede provocar daños en la propiedad.**



Indica riesgo de descarga eléctrica.



Peligro de incendio.

## Declaración de conformidad CE



### D28111/D28113(K)/D28130/D28132C/D28134/D28135(K)/ D28139/D28141

DEWALT certifica que estas herramientas eléctricas han sido diseñadas de conformidad a las normas siguientes: 98/37/EC (until 28.December 2009); 2006/42/EC (from 29.December 2009); 2004/108/EC; 2006/95/EC; EN60745-1; EN60745-2-3; EN55014-1:2000 +A1:2001 +A2:2002; EN55014-2:1997 +A1:2001; EN61000-3-2:2006; EN61000-3-3:1995 +A1:2001+ A2:2005

## ESPAÑOL

Para información más detallada, contacte a DEWALT en la dirección indicada abajo o consulte el dorso de este manual.

		D28111	D28113	D28130	D28132C	D28134	D28135	D28139	D28141
$L_{pA}$ (presión de sonido)	dB(A)	90	89	90	89	89	91	89	91
$K_{pA}$ (incertidumbre de presión de sonido)	dB(A)	5	3	3	3	3	3	3	3
$L_{WA}$ (potencia acústica)	dB(A)	101	100	101	100	100	102	100	102
$K_{WA}$ (incertidumbre de potencia acústica)	dB(A)	5	3	3	3	3	3	3	3

Valores de vibración totales (cantidad vectorial triaxial) determinados según el EN60745:

Valor cuadrático medio (RMS) de aceleración ponderado									
	m/s <sup>2</sup>	5.3	7.0	6.0	4.6	7.0	5.2	5.1	5.7
Incertidumbre K									
	m/s <sup>2</sup>	10.8	11.7	10.0	7.7	9.6	9.4	7.4	9.7

El valor de emisión de vibraciones declarado se ha medido de acuerdo con un método de prueba estándar; esta medición se puede utilizar para comparar una herramienta con otra.

El valor de emisión de vibraciones declarado también se puede emplear en una evaluación de exposición preliminar.



**ADVERTENCIA:** el valor de emisión de vibraciones durante el uso actual de la herramienta eléctrica puede diferir del valor declarado dependiendo de la forma en la que se utilice la misma. Esto puede provocar una infravaloración significativa de la exposición cuando la herramienta se utiliza de forma regular de una determinada manera.

Una estimación del nivel de exposición a la vibración que experimenta durante un periodo de trabajo determinado también debería tener en cuenta los espacios de tiempo en que la herramienta esté desconectada o no esté siendo utilizada, además del tiempo de activación.

Esto significaría una disminución en el nivel de exposición sobre el periodo de trabajo total.

Director de Ingeniería y Desarrollo de Productos  
Horst Grossmann

DEWALT, Richard-Klinger-Strasse 11D-65510,  
Idstein, Alemania  
07/2007



**ADVERTENCIA:** para reducir el riesgo de lesión, lea el manual de instrucciones.

### Normas generales de seguridad



**¡ADVERTENCIA! Lea todas las advertencias de seguridad e instrucciones.** El incumplimiento de las advertencias e instrucciones puede provocar descargas eléctricas, incendios o lesiones graves.

### GUARDE TODAS LAS ADVERTENCIAS E INSTRUCCIONES COMO FUTURA REFERENCIA.

El término "herramienta eléctrica" incluido en todas las advertencias enumeradas a continuación hace referencia a su herramienta eléctrica operada con corriente (cable eléctrico) o a su herramienta eléctrica operada con baterías (inalámbrica).

#### 1) SEGURIDAD EN EL ÁREA DE TRABAJO

- Mantenga el área de trabajo limpia y bien iluminada.** Las áreas abarrotadas y oscuras propician accidentes.
- No opere las herramientas eléctricas en atmósferas explosivas, como ambientes donde haya polvo, gases o líquidos inflamables.** Las herramientas eléctricas originan chispas que pueden encender el polvo o los vapores.
- Mantenga alejados a los niños y a los espectadores de la herramienta eléctrica en funcionamiento.** Las distracciones pueden provocar la pérdida de control.

#### 2) SEGURIDAD ELÉCTRICA

- Los enchufes de la herramienta eléctrica deben adaptarse al tomacorriente. Nunca modifique el enchufe de ninguna manera. No utilice ningún enchufe adaptador con herramientas eléctricas con conexión a**

**tierra.** Los enchufes no modificados y que se adaptan a los tomacorrientes reducirán el riesgo de descarga eléctrica.

- b) **Evite el contacto corporal con superficies con toma de tierra como, por ejemplo, tuberías, radiadores, hornillos y refrigeradores.** Existe mayor riesgo de descarga eléctrica si su cuerpo está puesto a tierra.
- c) **No exponga las herramientas eléctricas ni a la lluvia ni a condiciones de humedad.** Si entra agua a una herramienta eléctrica, aumentará el riesgo de descarga eléctrica.
- d) **No use el cable indebidamente. Nunca utilice el cable para transportar, tirar o desenchufar la herramienta eléctrica. Mantenga el cable alejado del calor, el aceite, los bordes afilados o las piezas móviles.** Los cables dañados o enredados aumentan el riesgo de descarga eléctrica.
- e) **Al operar una herramienta eléctrica en el exterior, utilice un cable prolongador adecuado para tal uso. Utilice un cable adecuado para uso en exteriores a fin de reducir el riesgo de descarga eléctrica.**
- f) **Si no se puede evitar el uso de una herramienta eléctrica en una zona húmeda, utilice un dispositivo de corriente residual (RCD) de seguridad.** El uso de un RCD reduce el riesgo de sufrir una descarga eléctrica.

### 3) SEGURIDAD PERSONAL

- a) **Permanezca alerta, controle lo que está haciendo y utilice el sentido común cuando emplee una herramienta eléctrica. No utilice una herramienta eléctrica si está cansado o bajo el efecto de drogas, alcohol o medicamentos.** Un momento de descuido mientras se opera una herramienta eléctrica puede provocar daños personales graves.
- b) **Utilice equipo de seguridad personal. Utilice siempre protección ocular.** El uso de equipo de seguridad, como mascarillas para polvo, calzado de seguridad antideslizante, cascos o protección auditiva en las condiciones adecuadas reducirá las lesiones personales.
- c) **Evite poner en marcha la herramienta involuntariamente. Asegúrese de que el interruptor está apagado antes de conectar la fuente de alimentación o la batería, coger o transportar la herramienta.** Transportar herramientas eléctricas con su dedo apoyado sobre el interruptor o enchufar herramientas eléctricas

con el interruptor en la posición de encendido puede propiciar accidentes.

- d) **Retire la clavija de ajuste o la llave de tuercas antes de encender la herramienta eléctrica.** Una llave de tuercas o una clavija de ajuste que quede conectada a una pieza giratoria de la herramienta eléctrica puede provocar lesiones personales.
- e) **No se estire demasiado. Conserve el equilibrio y posicione adecuadamente en todo momento.** Esto permite un mejor control de la herramienta eléctrica en situaciones inesperadas.
- f) **Use la vestimenta adecuada. No use ropas holgadas ni joyas. Mantenga el cabello, la ropa y los guantes alejados de las piezas en movimiento.** Las ropas holgadas, las joyas o el cabello largo pueden quedar atrapados en las piezas en movimiento.
- g) **Si se suministran dispositivos para la conexión de accesorios con fines de recolección y extracción de polvo, asegúrese de que estén conectados y que se utilicen correctamente.** El uso de estos dispositivos puede reducir los peligros relacionados con el polvo.

### 4) USO Y MANTENIMIENTO DE LA HERRAMIENTA ELÉCTRICA

- a) **No fuerce la herramienta eléctrica. Utilice la herramienta eléctrica correcta para el trabajo que realizará.** La herramienta eléctrica correcta hará el trabajo de un modo mejor y más seguro a la potencia para la que fue diseñada.
- b) **No utilice la herramienta eléctrica si no puede encenderla o apagarla con el interruptor.** Toda herramienta que no puede ser controlada mediante el interruptor es peligrosa y debe repararse.
- c) **Desconecte el enchufe de la fuente de alimentación o la batería de la herramienta eléctrica antes de realizar cualquier ajuste, cambio de accesorios o almacenar las herramientas eléctricas.** Estas medidas de seguridad preventivas reducen el riesgo de encender la herramienta eléctrica de forma accidental.
- d) **Guarde la herramienta eléctrica que no esté en uso fuera del alcance de los niños y no permita que otras personas no familiarizadas con ella o con estas instrucciones operen la herramienta.** Las herramientas eléctricas son peligrosas si son operadas por usuarios que no tienen formación.

- e) **Mantenimiento de las herramientas eléctricas.** Revise que no haya piezas en movimiento mal alineadas o trabadas, piezas rotas o cualquier otra situación que pueda afectar el funcionamiento de las herramientas eléctricas. Si encuentra daños, haga reparar la herramienta eléctrica antes de utilizarla. Se producen muchos accidentes a causa de las herramientas eléctricas que carecen de un mantenimiento adecuado.
- f) **Mantenga las herramientas de corte afiladas y limpias.** Las herramientas de corte con mantenimiento adecuado y con los bordes de corte afilados son menos propensas a trabarse y son más fáciles de controlar.
- g) **Utilice las herramientas eléctricas, sus accesorios y piezas, etc. de acuerdo con las presentes instrucciones, teniendo siempre en cuenta las condiciones de trabajo y el trabajo que deba llevar a cabo.** El uso de la herramienta eléctrica para operaciones diferentes de aquellas para las que fue diseñada podría originar una situación peligrosa.

5) MANTENIMIENTO

- a) **Solicite a una persona calificada en reparaciones que realice el mantenimiento de su herramienta eléctrica y que sólo utilice piezas de repuesto idénticas.** Esto garantizará la seguridad de la herramienta eléctrica.

**NORMAS ESPECÍFICAS DE SEGURIDAD ADICIONALES**

**Instrucciones de seguridad para todas las operaciones**

- a) *Esta herramienta eléctrica ha sido diseñada para funcionar como amoladora, lijadora y cepillo metálico. Lea todas las advertencias de seguridad, instrucciones, ilustraciones y especificaciones que acompañan a esta herramienta eléctrica. El incumplimiento de todas las instrucciones enumeradas a continuación puede provocar descargas eléctricas, incendios o lesiones graves.*
- b) *Con esta herramienta eléctrica no se recomienda realizar operaciones tales como pulir o serrar. El uso de esta herramienta eléctrica para operaciones distintas a las explícitamente previstas puede suponer un peligro y provocar daños personales.*
- c) *No utilice accesorios que no hayan sido específicamente diseñados y recomendados por el fabricante de la herramienta. Aunque el accesorio encaje en su herramienta eléctrica, no significa que garantice su funcionamiento seguro.*
- d) *La velocidad nominal del accesorio debe ser como mínimo igual a la velocidad máxima que figura en la herramienta eléctrica. Aquellos accesorios que funcionen más rápido que su velocidad nominal podrían partirse y salir despedidos.*
- e) *El diámetro exterior y el grosor de su accesorio debe ajustarse al nominal de capacidad de su herramienta eléctrica. Aquellos accesorios que no tengan las medidas correctas no quedarán oportunamente protegidos o controlados.*
- f) *El tamaño de las ruedas, las bridas, las almohadillas de apoyo o cualquier otro accesorio, deben ajustarse perfectamente en el eje de la herramienta eléctrica. Los accesorios con agujeros que no se ajusten al equipo de montaje de la herramienta eléctrica, se descompensarán, vibrarán excesivamente y podrían ser causa de la pérdida de control.*
- g) *No utilice accesorios deteriorados. Antes de su uso, inspeccione los accesorios tales como los discos abrasivos para grietas y desconchados, la almohadilla para las grietas, manchas o un desgaste excesivo, el cepillo de alambre para los cables sueltos o agrietados. Si una herramienta eléctrica o accesorio se cae, inspeccione si ha sufrido daños o instale un accesorio que no esté dañado. Después de inspeccionar e instalar un accesorio, colóquese usted mismo y los que puedan estar a su alrededor lejos del plano de rotación del accesorio y haga funcionar la herramienta eléctrica a la máxima velocidad sin carga durante un minuto. Los accesorios dañados normalmente se romperán y desprenderán durante esta prueba.*
- h) *Lleve equipo de protección personal. Según la aplicación, utilice un protector facial, gafas de seguridad o cristales de seguridad. Si es necesario, colóquese una mascarilla antipolvo, protectores para los oídos, guantes y un delantal de trabajo capaz de absorber pequeños fragmentos abrasivos o de la pieza. La protección para los ojos debe poder detener los restos que salgan despedidos por las distintas operaciones. La mascarilla antipolvo o el respirador debe poder filtrar las partículas generadas durante el*

trabajo. Una exposición prolongada a ruidos de gran intensidad podría ser causa de pérdida de audición.

- i) **Mantenga a las personas a una distancia segura, alejada de la zona de trabajo. Cualquiera que entre en la zona de trabajo debería llevar un equipo de protección personal.** Podrían salir despedidos fragmentos de las piezas o de un accesorio roto y causar lesiones fuera de la zona de trabajo.
- j) **Coloque la herramienta eléctrica sólo en superficies absorbentes aisladas cuando realice un trabajo en el que accesorio de corte pueda entrar en contacto con cables ocultos o con su propio cable.** Un accesorio de corte que entre en contacto con un cable "activo" podría hacer que las piezas de metal expuestas de la herramienta eléctrica transmitieran también corriente y electrocutaran al operario.
- k) **Coloque el cable lejos del acceso giratorio.** Si pierde el control, el cable podría cortarse o enrollarse y su mano o su brazo podrían verse atraídos por el accesorio giratorio.
- l) **Nunca deje la herramienta eléctrica sobre una superficie hasta que el accesorio se haya parado del todo.** El accesorio giratorio podría engancharse en la superficie y tirar de la herramienta eléctrica hasta quedar fuera de su control.
- m) **No haga funcionar la herramienta eléctrica mientras la lleve a su lado.** El contacto accidental con el accesorio giratorio podría rasgar su ropa y empujar el accesorio hasta su cuerpo.
- n) **Limpe con regularidad los respiraderos de la herramienta.** El ventilador del motor absorberá el polvo presente en el interior de la carcasa y una excesiva acumulación de metal en polvo podría convertirse en un peligro debido a la electricidad.
- o) **No haga funcionar esta herramienta eléctrica cerca de materiales inflamables.** Las chispas podrían incendiar estos materiales.
- p) **No utilice accesorios que requieran refrigerantes líquidos.** La utilización de agua u otros líquidos refrigerantes podrían causar electrocuciones o calambres.

## Causas de la inversión de giro y su prevención por parte del operario

- La inversión de giro es una reacción brusca a una rueda giratoria, una almohadilla de repuesto, un cepillo o cualquier otro accesorio

que se encuentre comprimido o esté atascado y que, a su vez, hace que la herramienta eléctrica se des controle y vaya en sentido opuesto al giro del accesorio en el momento de la conexión.

- Por ejemplo, si una pieza engancha o comprime una muela abrasiva, el borde de la rueda que entra en contacto con el punto crítico puede quedarse clavado en la superficie del material y hacer que la rueda salga despedida. La rueda también puede escaparse de las manos del operario, según el sentido del movimiento de la rueda en el punto de compresión. En estas condiciones, las muelas abrasivas también pueden romperse.
- La inversión de giro es el resultado de un mal uso de la herramienta y/o de unos incorrectos procedimientos o condiciones de uso y se puede evitar tomando las medidas de precaución adecuadas, tal y como se indica seguidamente:
  - a) **Sujete fuertemente la herramienta eléctrica y coloque su cuerpo y su brazo de manera que le permita resistir la fuerza de la inversión de giro. Utilice siempre una empuñadura auxiliar, si la hay, para controlar mejor la inversión de giro o la reacción del par durante el arranque.** El operario puede controlar la reacción del par o la fuerza de la inversión de giro siempre que tome las debidas precauciones.
  - b) **No coloque nunca su mano cerca del accesorio giratorio.** El accesorio puede golpearle la mano.
  - c) **No coloque su cuerpo en la zona en la que se moverá la herramienta eléctrica, de lo contrario podría golpearle.** En caso de atascarse, la inversión de giro empujará la herramienta en el sentido opuesto al movimiento de la rueda.
  - d) **Tenga especial cuidado cuando trabaje curvas, bordes afilados, etc. Evite el rebote y el enganche del accesorio.** Las curvas, los bordes afilados o los rebotes tienden a atascar el accesorio giratorio y provocan la pérdida del control o la inversión de giro.
  - e) **No coloque una cuchilla para tallar madera en la sierra de cadena ni una cuchilla de sierra dentada.** Estas cuchillas generan con frecuencia inversiones de giro y pérdidas de control.

## Advertencias específicas para las operaciones de amolado

- a) **Utilice sólo los discos recomendados para su herramienta eléctrica y la protección de seguridad específicamente diseñada para el disco seleccionado.** Los discos que no hayan sido diseñados para esta herramienta eléctrica no quedarán oportunamente protegidos y no ofrecerán seguridad.
- b) **La protección debe quedar sujeta a la herramienta de seguridad y estar perfectamente colocada para obtener la máxima seguridad, de modo que el operador quede expuesto a una mínima superficie de la herramienta.** La protección sirva para proteger al operario de los fragmentos de disco rotos o del contacto adicional con el disco
- c) **Los discos deben utilizarse sólo para las aplicaciones recomendadas. Por ejemplo: no realice operaciones de amolado con el lateral del disco de corte.** Los discos de cortar han sido diseñados para los amolados periféricos, por lo que las fuerzas laterales aplicadas a estas muelas podrían hacer que se partieran.
- d) **Utilice siempre cejas de disco que no estén dañadas, que tengan el tamaño y la forma correctas para el disco seleccionado.** Unas cejas adecuadas para el disco sujetan la muela y así reducen la posibilidad de su rotura. Las cejas para los discos de corte pueden ser distintas a las cejas para las muelas.
- e) **No utilice discos gastados de herramientas eléctricas más grandes.** Los discos diseñados para una herramienta eléctrica más grande no resultan adecuados para la mayor velocidad de una herramienta más pequeña y podrían quemarse.

## Advertencias específicas para las operaciones de cepillado metálico

- a) **No olvide que el cepillo desprende cerdas metálicas durante su funcionamiento habitual. No sobrecargue los alambres mediante la aplicación de una carga excesiva en el cepillo.** Las cerdas metálicas pueden penetrar fácilmente en ropas ligeras y/o en la piel.
- b) **Si se recomienda el uso de una protección para el cepillado metálico, no permita ninguna interferencia de la rueda metálica o del cepillo metálico con la protección.** La

*rueda metálica o el cepillo metálico pueden sufrir un aumento en su diámetro debido al trabajo y a las fuerzas centrífugas.*

### ETIQUETAS SOBRE LA HERRAMIENTA

En la herramienta se indican los siguientes pictogramas:



Lea el manual de instrucciones antes de usar la herramienta.



Lleve gafas de protección.



Use protección acústica.

### Verificación del contenido del embalaje

El paquete contiene:

- 1 Amoladora angular
- 1 Protector
- 1 Empuñadura lateral
- 1 Conjunto de bridas
- 1 Llave de dos clavijas
- 1 Caja de transporte (solo modelos K)
- 1 Manual de instrucciones
- 1 Dibujo despiezado

- Compruebe si la herramienta, piezas o accesorios han sufrido algún daño durante el transporte.
- Tómese el tiempo necesario para leer y comprender este manual antes de utilizar la herramienta.

### Descripción (fig. A)



**ADVERTENCIA:** nunca modifique la herramienta eléctrica ni ninguna pieza de esta. Puede ocasionarse un daño o una lesión personal

### USO PREVISTO

La amoladora de ángulo de alto rendimiento D28111/D28113(K)/D28130/D28132C/D28134/D28135(K)/D28139/D28141 fue diseñada para realizar amolamientos profesionales en distintos tipos de trabajo (por ejemplo, obras de construcción). **NO** use la herramienta bajo condiciones de humedad o en presencia de gases o líquidos inflamables.



**NO** utilice otras muelas que las ruedas de centro deprimido y discos con protección.

Estas amoladoras de alto rendimiento son herramientas profesionales. **NO** permita que los niños tengan contacto con la herramienta. Cuando la hagan funcionar operarios sin experiencia, es necesaria su supervisión.

- 1 Interruptor de marcha/parada
- 2 Inmovilizador del husillo
- 3 Protector
- 4 Empuñadura lateral

**D28113(K)/D28130/D28132C/D28135(K)/D28141 - EMPUÑADURA LATERAL ANTIVIBRACIÓN**

La empuñadura lateral antivibración ofrece una comodidad adicional absorbiendo las vibraciones provocadas por la herramienta.

**D28113(K)/D28130/D28132C/D28134/D28135(K)/D28141 - PROTECTOR SIN LLAVE**

El protector sin llave permite un ajuste rápido durante la aplicación para aumentar la versatilidad de la misma.

**D28113(K)/D28130/D28132C/D28134/D28135(K)/D28141 - SISTEMA DE EYECCIÓN DE POLVO**

El sistema de eyección de polvo evita la acumulación de polvo alrededor del protector y la entrada del motor, al tiempo que minimiza la cantidad de polvo que penetra en el alojamiento del motor.

**Seguridad eléctrica**

El motor eléctrico ha sido diseñado para un solo voltaje. Compruebe siempre que el voltaje de la red corresponde al valor indicado en la placa de características.



Su herramienta DEWALT tiene doble aislamiento, conforme a la norma EN 60745; por consiguiente, no se requiere conexión a tierra.

**SUSTITUCIÓN DE CABLE O ENCHUFE**

Al sustituir el cable o el enchufe hágalo con sumo cuidado: un enchufe con conectores de cobre desprotegidos es peligroso si se conecta a una toma de corriente activa.

**Utilización de un cable de prolongación**

En caso de que sea necesario utilizar un cable de prolongación, deberá ser un cable de prolongación aprobado, adecuado para la potencia de esta herramienta (véanse las características técnicas). La sección mínima de conductor es de 1,5 mm<sup>2</sup>. Si utiliza un carrete de cable, desenrolle siempre el cable completamente.

**Montaje y ajustes**



**ADVERTENCIA:** *Desenchufe la herramienta antes de proceder con el montaje y los ajustes.*

**MONTAJE Y RETIRADA DEL PROTECTOR (FIG. B1 & B2)**

**D28111/D28139 - PROTECTOR CON TORNILLO DE FIJACIÓN (FIG. B1)**

- Coloque la amoladora angular en una mesa, con el eje hacia arriba.
- Haga coincidir las orejetas (5) con las ranuras (6).
- Presione el protector y gírelo hasta la posición deseada.
- Apriete firmemente el tornillo (7).
- Para retirar el protector, afloje el tornillo.



**ADVERTENCIA:** *Nunca utilice la herramienta sin el protector colocado en su lugar.*

**D28113(K)/D28130/D28132C/D28134/D28135(K)/D28141 - PROTECTOR SIN LLAVE (FIG. B2)**

- Coloque la amoladora angular en una mesa, con el eje hacia arriba.
- Suelte el cierre (8) y sostenga el protector (3) sobre la herramienta como se muestra.
- Haga coincidir las orejetas (5) con las ranuras (6).
- Presione el protector y gírelo hasta la posición deseada.
- Si fuera necesario, aumente la fuerza de cierre apretando el tornillo (9).
- Apriete el cierre.
- Para retirar el protector, suelte el cierre.



Nunca utilice la herramienta sin el protector colocado en su lugar.

- Evite la sobrecarga. En caso de calentamiento de la herramienta, hágala funcionar unos minutos sin carga.

### MONTAJE Y DESMONTAJE DE UN DISCO DE AMOLADO O DE CORTE (FIG. C1 & C2)

- Coloque la herramienta en una mesa, con el protector hacia arriba.
- Fije la brida interior (10) correctamente en el eje (11) (fig. C1).
- Coloque el disco (12) sobre la brida (10). Cuando instale un disco con el centro elevado, asegúrese de que el centro elevado (13) quede hacia la brida (10).
- Enrosque la brida exterior (14) en el eje (11) (fig. C2):
  - el aro de la brida (14) debe quedar hacia el disco cuando se instala un disco de amolar (A);
  - el aro de la brida (14) debe quedar al lado contrario del disco cuando se instala un disco de corte (B).
- Presione el bloqueo del eje (2) y haga girar el eje (11) hasta que encaje en su posición.
- Apriete la brida (14) con la llave doble para tuercas suministrada.
- Suelte el bloqueo del eje.
- Para retirar el disco, afloje la brida (14) con la llave doble para tuercas.



**ADVERTENCIA:** No utilice el disco si está dañado.

### MONTAJE DE LA EMPUÑADURA LATERAL (FIG. D)

- Atornille la empuñadura lateral (4) firmemente en uno de los orificios (14) de cualquiera de los lados de la caja de engranajes.

### Instrucciones para el uso



#### **ADVERTENCIA:**

- Respete siempre las instrucciones de seguridad y las normas de aplicación.
- Asegúrese de que todos los materiales que se vayan a amolar o cortar estén sujetos en su posición.
- Sólo se debe ejercer una ligera presión sobre la herramienta. No ejerza presión lateral sobre el disco.

### ANTES DE TRABAJAR:

- Montar el protector adecuado y un disco o una muela. No use discos o muelas excesivamente desgastados.
- Asegúrese de que las bridas interior y exterior estén correctamente instaladas.
- Asegúrese de que el disco o la muela gira en el sentido indicado por las flechas en el accesorio y la herramienta.

### ENCENDIDO Y APAGADO (FIG. A)

- Para poner en marcha la herramienta, presione el interruptor de encendido/apagado (1).
- Para trabajar de manera continua, presione el interruptor de encendido/apagado hacia delante.
- Para parar la herramienta, suelte el interruptor. Para parar la herramienta en modo de funcionamiento continuo, presione sobre la parte trasera del interruptor.



**ADVERTENCIA:** No encienda ni apague la herramienta mientras se encuentre bajo carga.

### APLICACIONES METÁLICAS

- Cuando utilice la herramienta en aplicaciones metálicas, asegúrese de insertar un dispositivo de corriente residual (RCD) para evitar los riesgos residuales provocados por el polvo metálico.
- Si el RCD desconecta el suministro eléctrico, lleve la herramienta a un servicio técnico autorizado de DEWALT.



**ADVERTENCIA:** En condiciones de trabajo extremas, el polvo conductor puede acumularse en el interior del alojamiento de la máquina al trabajar con metal. Esto puede hacer que el aislamiento protector de la máquina se degrade con el riesgo potencial de una descarga eléctrica.

Para evitar la acumulación de polvo metálico en el interior de la máquina, le recomendamos que limpie las ranuras de ventilación diariamente. Consulte "Mantenimiento".

#### USO DE DISCOS DE ALETAS



**ADVERTENCIA:** Acumulación de polvo metálico

- El uso abundante de discos de aletas en aplicaciones metálicas puede provocar el aumento del potencial de descarga eléctrica. Para reducir este riesgo, inserte un dispositivo de corriente residual (RCD) antes del uso y limpie las ranuras de ventilación diariamente, soplando con aire comprimido en las ranuras según las siguientes instrucciones de mantenimiento.

#### Accesorios opcionales



**ADVERTENCIA:** dado que algunos accesorios, diferentes de los ofrecidos por DEWALT, no se han probado con este producto, el empleo de tales accesorios podría constituir un riesgo. Para reducir el riesgo de lesiones, solo deben usarse con el producto los accesorios recomendados DEWALT.

Si desea más información sobre los accesorios adecuados, consulte a su distribuidor.

#### Mantenimiento

Su herramienta eléctrica DEWALT ha sido diseñada para funcionar mucho tiempo con un mínimo de mantenimiento. El funcionamiento satisfactorio depende del buen cuidado de la herramienta y de una limpieza frecuente.

#### DESGASTE DE ESCOBILLAS

El motor se apagará automáticamente indicando que las escobillas de carbón están casi desgastadas y que la herramienta necesita mantenimiento. Las escobillas de carbono no pueden ser sustituidas por el usuario. Confíe la herramienta al servicio técnico autorizado DEWALT.



#### LUBRICACIÓN

Su herramienta eléctrica no requiere lubricación adicional.



#### LIMPIEZA



**ADVERTENCIA:** Evite que se obturen las ranuras de ventilación y limpie el exterior con regularidad utilizando un paño suave.

#### DESOBSTRUCCIÓN DE LAS RANURAS DE VENTILACIÓN

Para evitar la acumulación de polvo en el interior de la máquina, le recomendamos que despeje las ranuras de ventilación diariamente.

- Desenchufe la máquina.
- Sople con aire comprimido a través de las ranuras de ventilación.
- Despeje las ranuras de ventilación con un cepillo suave o un paño seco. No utilice objetos metálicos ya que éstos podrían dañar los componentes internos.

#### Protección del medio ambiente



Separación de desechos. Este producto no debe desecharse con la basura doméstica normal.

Si llega el momento de reemplazar su producto DEWALT o éste ha dejado de tener utilidad para usted, no lo deseche con la basura doméstica normal. Asegúrese de que este producto se deseche por separado.



La separación de desechos de productos usados y embalajes permite que los materiales puedan reciclarse y reutilizarse. La reutilización de materiales reciclados ayuda a evitar la contaminación medioambiental y reduce la demanda de materias primas.

## ESPAÑOL

La normativa local puede prever la separación de desechos de productos eléctricos de uso doméstico en centros municipales de recogida de desechos o a través del distribuidor cuando adquiere un nuevo producto.

DEWALT proporciona facilidades para la recogida y el reciclado de los productos DEWALT que hayan llegado al final de su vida útil. Para hacer uso de este servicio, devuelva su producto a cualquier servicio técnico autorizado, que lo recogerá en nuestro nombre.

Puede consultar la dirección de su servicio técnico más cercano poniéndose en contacto con la oficina local de DEWALT en la dirección que se indica en este manual. Como alternativa, encontrará en Internet, en la dirección siguiente, la lista de servicios técnicos autorizados de DEWALT e información completa de nuestros servicios de posventa y contactos: [www.2helpU.com](http://www.2helpU.com)

## GARANTÍA

### • 30 DÍAS DE SATISFACCIÓN COMPLETA •

Si no queda totalmente satisfecho con su herramienta DEWALT, contacte con su Centro de Servicio DEWALT. Presente su reclamación, juntamente con la máquina completa, así como la factura de compra y le será presentada la mejor solución.

### • UN AÑO DE SERVICIO GRATUITO •

Si necesita mantenimiento o servicio técnico para su herramienta DEWALT en los 12 meses siguientes a la compra, podrá obtenerlos gratuitamente en un Centro de Servicio DEWALT. Para ello es imprescindible presentar la prueba de compra. Incluye mano de obra y piezas para las Herramientas Eléctricas. No se incluye los accesorios.

### • UN AÑO DE GARANTÍA •

Si su producto DEWALT presenta algún defecto debido a fallos de materiales o mano de obra en los 12 meses siguientes a la fecha de compra, le garantizamos la sustitución gratuita de todas las piezas defectuosas siempre y cuando:

- El producto no haya sido utilizado inadecuadamente.
- No se haya intentado su reparación por parte de una persona no autorizada.
- Se presente la prueba de compra.

Para la localización del Centro de Servicio DEWALT más cercano, consulte el dorso de este manual. Como alternativa, hay disponible en Internet una lista de Centros de Servicio DEWALT e información completa sobre nuestro servicio postventa en [www.2helpU.com](http://www.2helpU.com)

# MEULEUSE D'ANGLE D28111/D28113(K)/ D28130/D28132C/D28134/D28135(K)/ D28139/D28141

## Félicitations!

Vous avez choisi un outil DEWALT. Depuis de nombreuses années, DEWALT produit des outils électriques adaptés aux exigences des utilisateurs professionnels.

## Caractéristiques techniques

	D28111	D28113(K)	D28130	D28132C	D28134	D28135(K)	D28139	D28141
Tension	V 230	230	230	230	230	230	230	230
Puissance absorbée	W 850	900	900	1.200	1.100	1.400	850	1.400
Vitesse à vide	min <sup>-1</sup> 10.000	10.000	10.000	10.000	10.000	10.000	10.000	9.000
Diamètre de meule/disque	mm 115	115	125	125	125	125	125	150
Largeur de l'arbre	M14	M14	M14	M14	M14	M14	M14	M14
Poids	kg 2,1	2,1	2,2	2,5	2,2	2,5	2,1	2,6

## Fusible:

Outils 230 V 10 A

## Définitions : consignes de sécurité

Les définitions ci-dessous décrivent le niveau de gravité de chaque mot signalétique. Lisez le manuel de l'utilisateur et soyez attentif à ces symboles.



**DANGER:** indique une situation dangereuse imminente qui, si elle n'est pas évitée, **entraînera** des  **blessures graves ou mortelles**.



**AVERTISSEMENT:** indique une situation dangereuse potentielle qui, **si elle n'est pas évitée**, pourrait entraîner **des blessures graves ou mortelles**.



**ATTENTION:** indique une situation dangereuse potentielle qui, **si elle n'est pas évitée**, pourrait entraîner **des blessures minimales ou modérées**.

**ATTENTION:** utilisé sans le symbole de l'alerte de sécurité indique une situation dangereuse potentielle qui, si elle n'est pas évitée, **pourrait entraîner des dégâts matériels**.



Indique un risque d'électrocution.



Risque d'incendie.

## Déclaration CE de conformité



### D28111/D28113(K)/D28130/D28132C/D28134/D28135(K)/D28139/D28141

DEWALT déclare que ces outils ont été mis au point en conformité avec les normes : 98/37/EC (until 28.December 2009); 2006/42/EC (from 29.December 2009); 2004/108/EC; 2006/95/EC; EN60745-1; EN60745-2-3; EN55014-1:2000 +A1:2001 +A2:2002; EN55014-2:1997 +A1:2001; EN61000-3-2:2006; EN61000-3-3:1995 +A1:2001+ A2:2005.

## FRANÇAIS

Pour de plus amples informations, contactez DEWALT à l'adresse ci-dessous ou reportez-vous au dos de ce manuel.

		D28111	D28113	D28130	D28132C	D28134	D28135	D28139	D28141
$L_{pA}$ (pression acoustique)	dB(A)	90	89	90	89	89	91	89	91
$K_{pA}$ (incertitude de la pression acoustique)	dB(A)	5	3	3	3	3	3	3	3
$L_{WA}$ (puissance acoustique)	dB(A)	101	100	101	100	100	102	100	102
$K_{WA}$ (incertitude de la puissance acoustique)	dB(A)	5	3	3	3	3	3	3	3

Valeurs totales de la vibration (mesure triaxiale) déterminées d'après EN 60745 :

Valeur d'accélération pondérée efficace	m/s <sup>2</sup>	5,3	7,0	6,0	4,6	7,0	5,2	5,1	5,7
Incertitude K	m/s <sup>2</sup>	10,8	11,7	10,0	7,7	9,6	9,4	7,4	9,7

La valeur d'émission vibratoire déclarée a été mesurée conformément à une méthode d'essai standard et peut être utilisée pour comparer un outil à un autre.

La valeur d'émission vibratoire déclarée peut également être utilisée pour une évaluation préliminaire de l'exposition.



**AVERTISSEMENT :** la valeur d'émission vibratoire pendant l'utilisation effective de l'outil électrique peut varier par rapport à la valeur déclarée, en fonction de la manière dont l'outil est utilisé. Elle peut conduire à une sous-estimation considérable de l'exposition lorsque l'outil est régulièrement utilisé de cette manière.

Une estimation du niveau d'exposition aux vibrations pendant une période de travail donnée doit également prendre en compte les heures où l'outil est mis hors tension et lorsqu'il fonctionne à vide, en plus du temps de déclenchement.

Ces éléments peuvent considérablement réduire le niveau d'exposition sur la période totale de travail.

Directeur de développement des produits  
Horst Grossmann

Directeur de développement des produits  
Horst Grossmann

DEWALT, Richard-Klinger-Strasse 11D-65510,  
Idstein, Allemagne  
07/2007



**AVERTISSEMENT :** afin de réduire le risque de blessure, lisez le mode d'emploi.

### Instructions générales de sécurité



**AVERTISSEMENT !** Lisez tous les avertissements de sécurité et toutes les instructions. Le non-respect des avertissements et des instructions peut entraîner une électrocution, un incendie et/ou des blessures graves.

#### CONSERVEZ TOUS LES AVERTISSEMENTS ET LES INSTRUCTIONS POUR RÉFÉRENCE ULTÉRIEURE.

Le terme « outil électrique » mentionné dans tous les avertissements ci-dessous se rapporte aux outils branchés sur secteur (avec câble de raccordement) ou fonctionnant sur piles (sans fil).

#### 1) SÉCURITÉ DE L'AIRE DE TRAVAIL

- Maintenez l'aire de travail propre et bien éclairée.** Une aire de travail encombrée ou mal éclairée augmente les risques d'accidents.
- N'utilisez pas les outils électriques dans un environnement explosif, comme en présence de liquides, gaz ou poussières inflammables.** Les outils électriques produisent des étincelles qui peuvent enflammer la poussière ou les émanations.
- Tenez à distance enfants et spectateurs pendant que vous opérez un outil électrique.** Une distraction peut vous faire perdre le contrôle de l'outil.

#### 2) SÉCURITÉ ÉLECTRIQUE

- La fiche de l'outil électrique doit correspondre avec la prise de courant. Ne modifiez en aucun cas la fiche. N'utilisez pas de fiches adaptatrices avec des outils**

**électriques reliés à la terre (masse).** Les fiches non modifiées et les prises de courant adaptées réduisent les risques d'électrocution.

- b) **Évitez tout contact physique avec des surfaces reliées à la terre ou à la masse, tels que tuyaux, radiateurs, cuisinières électriques et réfrigérateurs.** Le risque d'électrocution augmente si votre corps est relié à la terre.
- c) **N'exposez pas les outils électriques à la pluie ou à l'humidité.** Le risque d'électrocution augmente si de l'eau pénètre dans un outil électrique.
- d) **Ne maltraitez pas le cordon d'alimentation. N'utilisez jamais le cordon pour transporter, tirer ou débrancher l'outil électrique. Tenez le cordon à l'écart de sources de chaleur, huile, bords tranchants ou pièces en mouvement.** Le risque d'électrocution augmente si le cordon est endommagé ou entortillé.
- e) **Utilisez une rallonge convenant pour l'utilisation à l'extérieur si vous utilisez l'outil électrique dehors.** Le risque d'électrocution diminue si vous utilisez un cordon convenant pour l'utilisation à l'extérieur.
- f) **Si vous ne pouvez pas faire autrement qu'utiliser l'outil électrique dans un endroit humide, utilisez un circuit protégé par dispositif de courant résiduel (RCD).** L'utilisation d'un RCD réduit le risque d'électrocution.

### 3) SÉCURITÉ PERSONNELLE

- a) **Restez vigilant, surveillez vos gestes et faites preuve de bon sens lorsque vous utilisez un outil électrique. N'utilisez pas un outil électrique si vous êtes fatigué ou sous l'influence de drogues, d'alcool ou de médicaments.** Un moment d'inattention durant l'utilisation d'un outil électrique peut entraîner de graves blessures corporelles.
- b) **Utilisez un équipement de sécurité individuelle. Portez toujours des lunettes de sécurité.** Un équipement de sécurité comme un masque anti-poussières, des chaussures de sécurité antidérapantes, un casque de sécurité ou un serre-tête antibruit, utilisés selon la tâche à effectuer, permettront de diminuer le risque de blessures corporelles.
- c) **Évitez tout démarrage intempestif. Assurez-vous que l'interrupteur est en position éteinte avant de relier l'outil à la source d'alimentation et/ou au bloc-piles, ou de ramasser ou transporter l'outil.** Transporter les outils électriques le doigt placé sur l'interrupteur ainsi que brancher des outils électriques dont l'interrupteur est sur

la position marche augmentent les risques d'accident.

- d) **Retirez toute clé de réglage ou autre avant de mettre l'outil sous tension.** Une clé laissée en place sur une pièce rotative de l'outil électrique peut entraîner des blessures corporelles.
  - e) **Ne vous penchez pas trop loin. Maintenez constamment votre équilibre.** Vous aurez ainsi une meilleure maîtrise de l'outil électrique en cas de situations imprévues.
  - f) **Portez des vêtements adéquats. Ne portez pas de vêtements amples ni de bijoux. Maintenez cheveux, vêtements et gants à l'écart des pièces en mouvement.** Les pièces en mouvement peuvent happer les vêtements amples, les bijoux et les cheveux longs.
  - g) **Si des accessoires sont fournis pour raccorder des dispositifs d'aspiration et de collecte de la poussière, vérifiez qu'ils sont bien raccordés et bien utilisés.** L'utilisation de tels accessoires permet de réduire les risques liés à la présence de poussière.
- ### 4) UTILISATION ET ENTRETIEN DES OUTILS ÉLECTRIQUES
- a) **Ne forcez pas l'outil électrique. Utilisez l'outil électrique qui correspond à votre utilisation.** Si vous utilisez l'outil électrique adéquat et respectez le régime pour lequel il a été conçu, il réalisera un travail de meilleure qualité et plus sûr.
  - b) **N'utilisez pas l'outil électrique s'il est impossible de l'allumer ou de l'éteindre avec l'interrupteur.** Un outil électrique qui ne peut être contrôlé par l'interrupteur représente un danger et doit être réparé.
  - c) **Débranchez la fiche de la source d'alimentation et/ou le bloc-piles de l'outil électrique avant d'effectuer des réglages, de changer les accessoires ou de ranger les outils électriques.** Ces mesures de sécurité préventives réduiront les risques de démarrage accidentel de l'outil électrique.
  - d) **Après utilisation, rangez l'outil électrique hors de portée des enfants et ne laissez aucune personne l'utiliser si elle n'est pas familiarisée avec les outils électriques ou ces instructions.** Les outils électriques représentent un danger entre des mains inexpertes.
  - e) **Procédez à l'entretien des outils électriques. Assurez-vous que les pièces en mouvement ne sont pas désalignées ou coincées, qu'aucune pièce n'est cassée ou que l'outil électrique n'a subi aucun dommage pouvant affecter son**

**bon fonctionnement. Si l'outil électrique est endommagé, faites-le réparer avant de le réutiliser.** De nombreux accidents sont causés par des outils mal entretenus.

- f) **Maintenez vos outils affûtés et propres.** Un outil bien entretenu et aux bords bien affûtés risquera moins de se coincer et sera plus facile à maîtriser.
- g) **Utilisez l'outil électrique, ses accessoires et ses embouts, etc. conformément aux instructions, en tenant compte des conditions de travail et de la tâche à effectuer.** L'utilisation d'un outil électrique à des fins autres que celles prévues est potentiellement dangereuse.

### 5) RÉPARATION

- a) **Confiez la réparation de votre outil électrique à un réparateur qualifié qui utilise des pièces de rechange identiques.** La sécurité de l'outil électrique sera ainsi préservée.

## CONSIGNES PARTICULIÈRES DE SÉCURITÉ SUPPLÉMENTAIRES

### Consignes de sécurité communes à toutes les tâches

- a) **Cet outil électrique est conçu pour meuler, poncer et nettoyer avec une brosse métallique. Lisez tous les avertissements de sécurité, instructions, illustrations et spécifications donnés avec cet outil électrique.** Le non-respect des instructions indiquées ci-dessous peut entraîner une électrocution, un incendie et/ou des blessures graves.
- b) **Il n'est pas recommandé de polir ou tronçonner avec cet outil électrique.** Vous risquez de vous exposer à un danger et de vous blesser si vous utilisez l'outil électrique dans des tâches pour lesquelles il n'a pas été conçu.
- c) **N'utilisez pas d'accessoires autres que ceux conçus spécialement et recommandés par le fabricant d'outils.** Ce n'est pas parce qu'un accessoire se fixe correctement sur votre outil que son utilisation en toute sécurité est garantie.
- d) **La vitesse nominale de l'accessoire doit être au moins égale à la vitesse maximum inscrite sur l'outil électrique.** Les accessoires tournant plus vite que leur vitesse nominale peuvent se casser et voler en éclats.
- e) **Le diamètre externe et l'épaisseur de l'accessoire doivent être dans les limites de la capacité de l'outil électrique.** Des accessoires ayant des dimensions autres ne pourront pas être protégés ni maîtrisés correctement.
- f) **L'orifice des meules, flasques, disques d'appui ou autre accessoire doit s'insérer parfaitement sur la broche de l'outil.** Des accessoires dont l'orifice central ne correspond pas au matériel de montage de l'outil tourneront sans équilibre, vibreront excessivement et pourront entraîner une perte de contrôle.
- g) **N'utilisez pas un accessoire endommagé. Avant chaque utilisation, inspectez les accessoires : vérifiez que la meule abrasive n'est pas fissurée ou écaillée, que le disque d'appui n'est pas fissuré, déchiré ou usé, que les fils de la brosse métallique ne sont pas desserrés ou fissurés. Si vous faites tomber l'outil ou son accessoire, vérifiez qu'il n'est pas abîmé ou bien remplacez l'accessoire endommagé. Après avoir vérifié et posé un accessoire, écartez-vous (ainsi que les spectateurs) de l'axe de l'accessoire en rotation et faites tourner l'outil en régime à vide maximum pendant une minute.** Les accessoires endommagés se brisent généralement au cours de cette période d'essai.
- h) **Portez un équipement de protection individuel. Selon l'application, utilisez un masque de protection ou des lunettes de sécurité. Si nécessaire, portez un masque anti-poussières, des protège-tympans, des gants et un tablier de protection pouvant arrêter les particules abrasives ou les fragments de pièce.** Les lunettes de sécurité doivent pouvoir arrêter les débris volants produits par les diverses opérations. Le masque anti-poussières ou le masque filtrant doivent pouvoir filtrer les particules produites par l'opération. Une exposition prolongée à un bruit d'intensité élevée peut entraîner une perte auditive.
- i) **Tenez les spectateurs à une distance sûre de l'espace de travail. Toute personne pénétrant dans l'espace de travail doit porter un équipement de protection individuel.** Des fragments provenant de la pièce de travail ou d'un accessoire cassé peuvent voler en éclats et blesser les personnes se trouvant dans la zone immédiate de travail.
- j) **Tenez l'outil par une surface de prise isolée uniquement, lorsque vous effectuez une tâche où l'accessoire de découpe pourrait toucher un câblage caché ou son propre cordon d'alimentation.** En cas de contact de l'accessoire de découpe avec un câble sous



tension, les pièces métalliques à découvert de l'outil électrocutteraient l'utilisateur.

- k) **Placez le cordon à l'écart de l'accessoire en rotation.** Si vous perdez le contrôle, le cordon risque d'être coupé ou tiré et votre main ou votre bras peuvent être happés par l'accessoire en rotation.
- l) **Assurez-vous que l'accessoire est complètement arrêté avant de poser l'outil.** L'accessoire en rotation risque de s'accrocher à la surface et de vous faire perdre le contrôle de l'outil.
- m) **Ne faites pas fonctionner l'outil lorsque vous le portez contre vous.** Un contact accidentel de l'accessoire en rotation risque d'happer vos vêtements et d'attirer l'outil vers vous.
- n) **Nettoyez régulièrement les bouches d'aération de l'outil.** Le ventilateur du moteur attire la poussière à l'intérieur du carter de l'outil et une accumulation excessive de poudre métallique présente un risque électrique.
- o) **N'utilisez pas l'outil à proximité de matériaux inflammables.** Des étincelles pourraient enflammer ces matériaux.
- p) **N'utilisez pas d'accessoires nécessitant un réfrigérant liquide.** L'utilisation d'eau ou d'un réfrigérant liquide peut entraîner une électrocution ou un choc électrique.

## Causes et prévention du recul

- Le recul est une réaction soudaine de l'outil lorsque la meule, le disque d'appui, la brosse ou tout autre accessoire en rotation est coincé ou happé faisant que l'outil électrique hors de maîtrise est poussé dans le sens inverse de la rotation de l'accessoire à l'endroit du blocage.
  - Par exemple, si une meule abrasive se trouve happée ou coincée par la pièce de travail, le bord de la meule rencontrant le point de blocage peut percer la surface du matériel faisant que la meule se soulève ou se dégage. La meule peut alors s'approcher ou s'éloigner de l'utilisateur, en fonction du sens de rotation de la meule à l'endroit du blocage. Les meules abrasives peuvent aussi se briser dans de telles conditions.
  - Le recul est le résultat d'une mauvaise utilisation de l'outil et/ou de procédures ou conditions d'utilisation incorrectes. On peut l'éviter en prenant des précautions adéquates, comme indiqué ci-dessous :
- a) **Tenez fermement l'outil électrique, et placez votre corps et votre bras de manière à pouvoir résister à la force du recul. Utilisez toujours la poignée auxiliaire (s'il y en a une) pour maîtriser au maximum le recul ou le couple de réaction au démarrage.** Par des mesures de précaution appropriées, l'utilisateur peut maîtriser les forces de recul et du couple de réaction.
  - b) **Ne placez jamais votre main à proximité de l'accessoire en rotation.** Celui-ci pourrait être repoussé contre votre main.
  - c) **Ne vous positionnez pas dans la zone où l'outil électrique se déplacera en cas de recul.** Le recul propulsera l'outil dans le sens inverse du mouvement de la meule à l'endroit du blocage.
  - d) **Redoublez de précaution lorsque vous travaillez des coins, des bords tranchants, etc. Évitez de faire rebondir ou s'accrocher l'accessoire.** Les coins, les bords tranchants ou l'action de rebondir tendent à bloquer l'accessoire en rotation et à provoquer la perte de maîtrise ou le recul.
  - e) **N'utilisez pas de lames de scie à chaînes de sculpteur ou dentées.** Ces lames provoquent fréquemment un recul ou une perte de maîtrise.

## AVERTISSEMENTS RELATIFS À LA SÉCURITÉ SPÉCIFIQUES AUX OPÉRATIONS DE MEULAGE

- a) **Utilisez uniquement les meules recommandées pour votre outil et le protecteur conçu pour la meule choisie.** Les meules pour lesquelles l'outil n'a pas été conçu ne pourront pas être protégées correctement et se révéleront dangereuses.
- b) **Le protecteur doit être fixé fermement sur l'outil et placé en vue d'une sécurité maximale, de sorte qu'une moindre surface de meule soit exposée en direction de l'utilisateur.** Le protecteur permet de protéger l'utilisateur des éclats de meule brisée et d'un contact accidentel avec la meule.
- c) **Les meules ne doivent être utilisées que pour les applications recommandées. Par exemple : ne procédez pas au meulage avec le côté de la meule à tronçonner.** Les meules de découpage abrasif sont conçues pour un meulage périphérique. Exercer une force latérale sur ces meules peut les briser.
- d) **Utilisez toujours des flasques pour meule en bon état, aux dimensions et forme convenant à la meule sélectionnée.** Des flasques pour meule adéquates soutiennent la meule, diminuant ainsi la possibilité d'une rupture de la meule. Les flasques pour meules

## FRANÇAIS

à tronçonner peuvent être différentes de celles pour meule abrasive.

- e) **N'utilisez pas de meules usées provenant d'outils plus grands.** Les meules conçues pour des outils plus grands ne conviennent pas à la vitesse supérieure d'un petit outil et risquent d'éclater.

### AVERTISSEMENTS RELATIFS À LA SÉCURITÉ SPÉCIFIQUES AUX OPÉRATIONS DE NETTOYAGE À LA BROSSÉ MÉTALLIQUE

- a) **Sachez que la brosse perd des fils métalliques même pendant une opération normale. Ne sollicitez pas trop les fils métalliques en exerçant une force excessive sur la brosse.** Les fils métalliques peuvent facilement pénétrer les vêtements légers et/ou la peau.
- b) **Si l'utilisation d'un protecteur est recommandée pour le nettoyage à la brosse métallique, ne laissez pas la meule ou la brosse métalliques entrer en contact avec le protecteur.** La meule ou la brosse métalliques peuvent augmenter de diamètre en raison de la tâche et des forces centrifuges.

### ÉTIQUETTES APOSÉES SUR L'OUTIL

Les pictogrammes suivants sont illustrés sur l'outil :



Lisez le mode d'emploi avant toute utilisation.



Portez des lunettes de protection



Munissez-vous d'une protection auditive

### Contenu de l'emballage

L'emballage contient:

- 1 Meuleuse d'angle
- 1 Dispositif de protection
- 1 Poignée latérale
- 1 Jeu de brides
- 1 Clé à ergots
- 1 Coffret de transport (seulement pour modèles K)
- 1 Manuel d'instructions
- 1 Dessin éclaté

- Vérifier si l'outil, les pièces ou les accessoires ne présentent pas de dommages dus au transport.
- Prendre le temps de lire et de comprendre à fond le présent manuel avant de mettre votre outil en marche.

### Description (fig. A)



**AVERTISSEMENT :** ne modifiez jamais l'outil électrique ou une de ses pièces sous peine de provoquer des dégâts matériels ou des blessures corporelles.

### UTILISATION PRÉVUE

La meuleuse angulaire D28111/D28113(K)/D28130/D28132C/D28134/D28135(K)/D28139/D28141 à usage industriel est conçue pour un meulage professionnel sur divers chantiers (chantiers de construction par exemple). **NE L'UTILISEZ PAS** dans un endroit humide ou en présence de liquides ou de gaz inflammables.

**N'utilisez PAS** de meules abrasives autres que celles renforcées à moyeu déporté et des disques à lamelles.

Cette meuleuse angulaire à usage industriel est un outil électrique professionnel. Tenez les enfants **À L'ÉCART DE** l'outil. Les utilisateurs inexpérimentés doivent être encadrés lorsqu'ils utilisent cet outil.

- 1 Interrupteur marche/arrêt
- 2 Bouton de blocage de l'arbre
- 3 Dispositif de protection
- 4 Poignée latérale

### D28113(K)/D28130/D28132C/D28135(K)/D28141 - POIGNÉE LATÉRALE ANTI VIBRATION

La poignée latérale anti vibration assure un surcroît de confort en absorbant les vibrations générées par l'outil.

### D28113(K)/D28130/D28132C/D28134/D28135(K)/D28141 - CARTER PROTECTEUR SANS CLÉ

Le carter protecteur sans clé permet des réglages rapides pendant l'application pour assurer sa polyvalence.

### D28113(K)/D28130/D28132C/D28134/D28135(K)/D28141 - SYSTÈME D'ÉJECTION DE POUSSIÈRE

Le système d'éjection de poussière empêche la poussière de s'accumuler autour du carter protecteur et de l'admission du moteur tout en minimisant la quantité de poussière s'infiltrant dans le carter du moteur.

## Sécurité électrique

Le moteur électrique a été conçu pour une seule tension. Vérifier si la tension secteur correspond à la tension indiquée sur la plaque d'identification.



Cet outil à double isolation est conforme à la norme EN 60745; un branchement à la terre n'est donc pas nécessaire.

**CH** TOUJOURS UTILISER LA FICHE PRESCRITE LORS DU REMPLACEMENT DU CÂBLE D'ALIMENTATION.

**TYPE 11 POUR LA CLASSE II  
(ISOLATION DOUBLE) - OUTILS**

**TYPE 12 POUR LA CLASSE I  
(CONDUCTEUR DE TERRE) - OUTILS**

**CH** EN CAS D'UTILISATION À L'EXTÉRIEUR, CONNECTER LES OUTILS PORTATIFS À UN DISJONCTEUR FI.

### REPLACEMENT DU CORDON SECTEUR OU DE LA FICHE

Après le remplacement du cordon secteur ou de la fiche, s'en débarrasser en songeant à la sécurité car il est dangereux de réutiliser un cordon secteur ou une fiche dont les conducteurs sont dénudés.

## Câbles de rallonge

Si un câble de rallonge est nécessaire, utiliser un câble de rallonge homologué adapté pour la puissance absorbée de cet outil (voir les caractéristiques techniques).

La section minimum du conducteur est de 1,5 mm<sup>2</sup>. En cas d'utilisation d'un dévidoir, toujours dérouler le câble complètement.

## Assemblage et réglage



**AVERTISSEMENT :** Toujours retirer la fiche de la prise avant de procéder à l'assemblage ou au réglage.

### MISE EN PLACE ET RETRAIT DU CARTER PROTECTEUR (FIG. B1 & B2)

#### D28111/D28139 - CARTER PROTECTEUR AVEC VIS DE FIXATION (FIG. B1)

- Posez la meuleuse sur le dos, l'arbre dirigé vers vous.

- Alignez les filets (5) avec les encoches (6).
- Enfoncez le carter protecteur et faites-le tourner jusqu'à la position souhaitée.
- Serrez bien la vis (7).
- Pour retirer le carter, desserrez la vis.



**AVERTISSEMENT :** N'utilisez pas l'outil sans carter protecteur.

#### D28113(K)/D28130/D28132C/D28134/D28135(K)/D28141 - CARTER PROTECTEUR SANS CLÉ (FIG. B2)

- Posez la meuleuse sur le dos, l'arbre dirigé vers vous.
- Dévissez le système de blocage (8) et placez le carter protecteur (3) sur l'outil selon le schéma.
- Alignez les filets (5) avec les encoches (6).
- Enfoncez le carter protecteur et faites-le tourner jusqu'à la position souhaitée.
- Augmentez au besoin la force de blocage en serrant la vis (9).
- Serrez le dispositif de blocage.
- Pour démonter le carter, dévissez le système de blocage.



**AVERTISSEMENT :** N'utilisez pas l'outil sans carter protecteur.

#### MONTAGE ET DÉMONTAGE DU DISQUE DE MEULAGE OU DE TRONÇONNAGE (FIG. C1 & C2)

- Posez la meuleuse sur le dos, l'arbre dirigé vers vous.
- Placez correctement la bride intérieure (10) sur l'arbre (11) comme indiqué (fig.C1).
- Placez le disque (12) sur l'arbre (10). Lorsque vous placez un disque avec un centre surélevé, assurez-vous que le centre surélevé (13) est bien placé face à la bride (10).
- Placez correctement la bride extérieure (14) sur l'arbre (11) comme indiqué (fig.C2) :
  - l'anneau de la bride (14) doit faire face au disque lorsque vous placez un disque de meulage (A) ;
  - l'anneau de la bride (14) doit être placé à l'opposé de la face du disque lorsque vous placez un disque de tronçonnage (B).
- Enfoncez le bouton de blocage de l'arbre (2) et faites tourner l'arbre (11) jusqu'à ce qu'il se bloque.
- Serrez la bride (14) avec la clé à ergots fournie.
- Relâchez le bouton de blocage de l'arbre.
- Pour démonter le disque, desserrez la bride (14) avec la clé à ergots.

## FRANÇAIS



**AVERTISSEMENT :** *N'utilisez pas de disque endommagé.*

### MONTAGE DE LA POIGNÉE LATÉRALE (FIG. D)

- Vissez la poignée latérale (4) dans un des trous (14) à droite et à gauche du boîtier d'engrenage.

### MODE D'EMPLOI



#### **AVERTISSEMENT :**

- *Toujours respecter les consignes de sécurité et les règles en vigueur.*
- *Assurez-vous que tous les matériaux à meuler ou à tronçonner sont bien fixés.*
- *Appliquez une force modérée sur l'outil. N'exercez pas de pression sur les côtés du disque.*
- *Évitez toute surcharge. Si l'outil chauffe, laissez-le tourner quelques minutes sans charge.*

### AVANT LA MISE EN MARCHÉ:

- Monter le carter de protection et la meule ou le disque de tronçonnage adaptés. Ne pas utiliser de meules ou de disques trop usés.
- Vérifier le montage des flasques intérieur et extérieur.
- Vérifier si la meule ou le disque tourne dans le sens des flèches sur l'accessoire et l'outil.

### MISE EN MARCHÉ ET ARRÊT (FIG. A)

- Pour mettre l'outil en marche, appuyer sur l'interrupteur marche/arrêt (1).
- Pour un fonctionnement en continu, avancez l'interrupteur marche/arrêt à fond.
- Pour arrêter l'outil, relâcher l'interrupteur. S'il est en fonctionnement en continu, appuyez sur la face arrière de l'interrupteur marche/arrêt.



**AVERTISSEMENT :** *Ne mettez pas en marche et n'arrêtez pas l'outil lorsqu'il est en charge.*

### APPLICATIONS MÉTALLIQUES

- En utilisant l'outil pour des applications métal, assurez-vous qu'un dispositif RCD (Residual current device – Dispositif de courant résiduel) est en place afin d'éviter les risques liés aux poussières métalliques.
- Si le RCD coupe l'alimentation, amenez l'outil à un technicien agréé DEWALT.



**AVERTISSEMENT :** *Dans des conditions de travail extrêmes, de la poussière conductrice peut s'accumuler dans le boîtier de la machine pour les applications métal. De ce fait, l'isolation protectrice de la machine peut se dégrader avec un risque potentiel d'électrocution.*

Pour éviter l'accumulation de poussières métalliques dans la machine, nous vous recommandons de nettoyer quotidiennement les fentes de ventilation. Voir « Entretien ».

### UTILISATION DES DISQUES À RABATS



**AVERTISSEMENT :** *Accumulation de poussière métallique*

- Une utilisation extensive des disques à rabats pour des applications métalliques peut engendrer un potentiel d'électrocution accru. Pour réduire ce risque, insérez un RCD avant utilisation et nettoyez les orifices de ventilation quotidiennement en les soufflant à l'air comprimé selon les instructions d'entretien ci-dessous.

### Accessoires en option



**AVERTISSEMENT :** *l'utilisation d'accessoires autres que ceux fournis par DEWALT peut se révéler dangereuse car ils n'ont pas été testés sur ce produit. Afin de réduire le risque de blessure, utilisez uniquement des accessoires recommandés par DEWALT.*

Adressez-vous à votre revendeur pour de plus amples informations sur les accessoires appropriés.

## ENTRETIEN

Votre outil DEWALT a été conçu pour durer longtemps avec un minimum d'entretien. Son fonctionnement satisfaisant dépend en large mesure d'un entretien soigneux et régulier.

### BALAIS USÉS

Le moteur se coupe automatiquement indiquant que les balais de charbon sont presque usés et que l'outil doit bénéficier d'un entretien. Pour changer les charbons, faire appel à un Service agréé DEWALT. Confiez votre outil à un réparateur DEWALT agréé.



### LUBRIFICATION

Votre outil électrique ne nécessite aucune lubrification additionnelle.



### NETTOYAGE



**AVERTISSEMENT :** Les fentes d'aération doivent toujours être dégagées. Nettoyer régulièrement le boîtier avec un chiffon doux.

### NETTOYAGE DES FENTES DE VENTILATION

Pour éviter l'accumulation de poussières dans la machine, nous vous recommandons de nettoyer quotidiennement les fentes de ventilation.

- Débranchez la machine.
- Soufflez de l'air comprimé sec dans les fentes de ventilation.
- Nettoyez les fentes de ventilation à l'aide d'une brosse douce ou d'un chiffon sec. N'utilisez pas d'objets métalliques susceptibles d'endommager les pièces internes.

## Protection de l'environnement



Collecte séparée. Ce produit ne doit pas être jeté avec les déchets domestiques normaux.

Si vous décidez de remplacer ce produit DEWALT, ou si vous n'en avez plus l'utilité, ne le jetez pas avec vos déchets domestiques. Rendez-le disponible pour une collecte séparée.



La collecte séparée des produits et emballages usés permet le recyclage des articles afin de les utiliser à nouveau. Le fait d'utiliser à nouveau des produits recyclés permet d'éviter la pollution environnementale et de réduire la demande de matières premières.

Les réglementations locales peuvent permettre la collecte séparée des produits électriques du foyer, dans des déchetteries municipales ou auprès du revendeur vous ayant vendu votre nouveau produit.

DEWALT fournit un dispositif permettant de collecter et de recycler les produits DEWALT lorsqu'ils ont atteint la fin de leur cycle de vie. Pour en bénéficier, il vous suffit de retourner votre produit à un réparateur agréé qui fera le nécessaire.

Pour connaître l'adresse du réparateur agréé le plus proche de chez vous, contactez le bureau DEWALT à l'adresse indiquée dans ce manuel. Vous pourrez aussi trouver une liste des réparateurs agréés de DEWALT et de plus amples détails sur notre service après-vente sur le site Internet à l'adresse suivante : [www.2helpU.com](http://www.2helpU.com)

**GARANTIE**

**• 30 JOURS D'ENGAGEMENT SATISFACTION •**

Si, pour quelque raison que ce soit, votre machine DEWALT ne vous donne pas entière satisfaction, il suffit de la retourner avec tous ses accessoires dans les 30 jours suivant son achat à votre distributeur, ou à un centre de service après-vente agréé pour un remboursement intégral ou un échange. Pour la Belgique ou le Luxembourg, retournez votre machine à DEWALT. Munissez-vous d'une preuve d'achat.

**• 1 AN DE MAINTENANCE GRATUITE •**

Au cas où votre machine DEWALT nécessiterait une révision ou des réparations dans les 12 mois suivant son achat, cette opération sera effectuée gratuitement dans un centre de service après-vente agréé sur présentation de la preuve d'achat. Ce service comprend pièces et main-d'oeuvre pour les machines, à l'exclusion des accessoires.

**• 1 AN DE GARANTIE •**

Au cas où votre machine DEWALT présenterait un défaut de fabrication dans les 12 premiers mois suivant son achat, nous garantissons le remplacement sans frais de toutes les pièces défectueuses ou de l'unité entière, et ce à notre discrétion, à condition que:

- la machine ait été utilisée correctement
- aucune personne non qualifiée n'ait tenté de réparer la machine
- la preuve d'achat portant la date d'acquisition soit fournie.

Pour obtenir l'adresse du distributeur DEWALT ou du centre de service après-vente agréé le plus proche, appeler le numéro dans la liste figurant au dos du manuel. Comme alternative, une liste de centres de service après-vente DEWALT agréés et des renseignements plus détaillés sur le service après-vente sont disponibles sur l'Internet ([www.2helpU.com](http://www.2helpU.com)).

# SMERIGLIATRICE ANGOLARE D28111/ D28113(K)/D28130/D28132C/D28134/ D28135(K)/D28139/D28141

## Congratulazioni!

Siete entrati in possesso di un utensile DEWALT. Anni di esperienza, continui miglioramenti ed innovazioni tecnologiche fanno dei prodotti DEWALT uno degli strumenti più affidabili per l'utilizzatore professionale.

## Dati tecnici

		D28111	D28113(K)	D28130	D28132C	D28134	D28135(K)	D28139	D28141
Tensione	V	230	230	230	230	230	230	230	230
Potenza assorbita	W	850	900	900	1.200	1.100	1.400	850	1.400
Velocità a vuoto	min <sup>-1</sup>	10.000	10.000	10.000	10.000	10.000	10.000	10.000	9.000
Diametro mola/disco	mm	115	115	125	125	125	125	125	150
Larghezza albero		M14	M14	M14	M14	M14	M14	M14	M14
Peso	kg	2,1	2,1	2,2	2,5	2,2	2,5	2,1	2,6

## Fusibili:

Modelli da 230 V 10 A

## Definizioni: linee guida per la sicurezza

Le definizioni seguenti descrivono il livello di gravità di ciascuna indicazione. Leggere il manuale e prestare attenzione ai seguenti simboli.



**PERICOLO:** indica una situazione di pericolo imminente che, se non viene evitata, **provoca decesso o infortuni gravi**.



**AVVERTENZA:** indica una situazione potenzialmente pericolosa che, se non viene evitata, **può provocare decesso o infortuni gravi**.



**ATTENZIONE:** indica una situazione potenzialmente pericolosa che, se non viene evitata, **può provocare infortuni di entità lieve o moderata**.

**ATTENZIONE:** se utilizzato senza il simbolo di avvertenza per la sicurezza, indica una situazione potenzialmente pericolosa che, se non viene evitata, può provocare **danni alle proprietà**.



Segnala il pericolo di scosse elettriche.



Pericolo d'incendio.

## Dichiarazione CE di conformità



### D28111/D28113(K)/D28130/D28132C/D28134/D28135(K)/D28139/D28141

DEWALT dichiara che questi elettrostrumenti sono stati costruiti in conformità alle norme: 98/37/EC (until 28.December 2009); 2006/42/EC (from 29.December 2009); 2004/108/EC; 2006/95/EC; EN60745-1; EN60745-2-3; EN55014-1:2000 +A1:2001 +A2:2002; EN55014-2:1997 +A1:2001; EN61000-3-2:2006; EN61000-3-3:1995 +A1:2001+ A2:2005.

## ITALIANO

Per ulteriori informazioni, contattare DEWALT all'indirizzo qui sotto o consultare il retro del presente manuale.

		D28111	D28113	D28130	D28132C	D28134	D28135	D28139	D28141
$L_{pA}$ (pressione sonora)	dB(A)	90	89	90	89	89	91	89	91
$K_{pA}$ (incertezza pressione sonora)	dB(A)	5	3	3	3	3	3	3	3
$L_{WA}$ (potenza sonora)	dB(A)	101	100	101	100	100	102	100	102
$K_{WA}$ (incertezza potenza sonora)	dB(A)	5	3	3	3	3	3	3	3

Valori totali relativi alla vibrazione (somma vettoriale triassiale) determinati in base allo standard EN 60745:

Valore accelerazione									
RMS ponderata	m/s <sup>2</sup>	5,3	7,0	6,0	4,6	7,0	5,2	5,1	5,7
Incetezza K	m/s <sup>2</sup>	10,8	11,7	10,0	7,7	9,6	9,4	7,4	9,7

I valori di emissione delle vibrazioni dichiarati sono stati misurati secondo un metodo di rilevazione standard, e possono essere usati per confrontare fra loro due utensili.

I valori di emissione delle vibrazioni dichiarati possono essere inoltre usati per una valutazione preliminare dell'esposizione.



**AVVERTENZA:** i valori di emissione delle vibrazioni durante l'uso effettivo dell'elettro utensile possono differire dai valori dichiarati, a seconda delle condizioni in cui viene usato tale utensile. Questo potrebbe portare a importanti sottostime dell'esposizione nei casi in cui l'utensile venisse usato regolarmente in tali condizioni.

Una stima del livello di esposizione alle vibrazioni sperimentate durante un dato periodo di lavoro deve tenere conto anche delle volte in cui l'utensile viene spento, dei momenti in cui è inattivo e dei tempi di accensione.

Ciò potrebbe ridurre sensibilmente il livello di esposizione in un dato periodo di lavoro.

Direttore tecnico e per lo sviluppo dei prodotti  
Horst Grossmann

DEWALT, Richard-Klinger-Strasse 11D-65510,  
Idstein, Germania  
07/2007



**AVVERTENZA:** per ridurre il rischio di lesioni personali, leggere il manuale di istruzioni.

### Regole generali per la sicurezza



**AVVERTENZA! Leggere tutte le avvertenze per la sicurezza e tutte le istruzioni.** La mancata osservanza di tutte le istruzioni indicate di seguito può provocare scosse elettriche, incendi e/o lesioni personali gravi.

### CONSERVATE TUTTE LE AVVERTENZE E LE ISTRUZIONI PER RIFERIMENTO FUTURO.

Il termine "elettro utensile" nelle avvertenze elencate di seguito fa riferimento sia agli utensili alimentati da rete (tramite filo) sia agli utensili alimentati a batteria (cordless).

#### 1) SICUREZZA DELL'AMBIENTE DI LAVORO

- Mantenere pulito e ben illuminato l'ambiente di lavoro.** Gli ambienti disordinati o bui favoriscono gli incidenti.
- Non utilizzare elettro utensili in atmosfere esplosive, ad esempio in presenza di liquidi, gas o polveri infiammabili.** Gli elettro utensili creano scintille che possono provocare l'accensione di polvere e fumi.
- Tenere lontani i bambini e i presenti durante l'uso di un elettro utensile.** Le distrazioni possono provocare la perdita di controllo.

#### 2) SICUREZZA DAL PUNTO DI VISTA ELETTRICO

- Le spine dell'elettro utensile devono essere adatte alla presa di rete. Mai modificare in alcun modo la spina. Mai utilizzare adattatori con gli elettro utensili con collegamento a terra (a massa).** Per ridurre il rischio di scosse elettriche evitare di modificare le spine e utilizzare sempre le prese appropriate.



- b) **Evitare il contatto delle parti del corpo con superfici collegate a terra, quali condotti, radiatori, fornelli e frigoriferi.** Se il proprio corpo è collegato a terra, il rischio di scosse elettriche aumenta.
- c) **Non esporre gli elettroutensili alla pioggia o all'umidità.** L'ingresso di acqua in un elettroutensile aumenta il rischio di scosse elettriche.
- d) **Non abusare del cavo. Evitare di utilizzare il cavo per spostare, tirare o scollegare l'elettroutensile. Tenere il cavo al riparo da calore, olio, spigoli e parti in movimento.** Se il cavo è danneggiato o impigliato, aumenta il rischio di scosse elettriche.
- e) **Durante l'uso dell'elettroutensile in ambienti esterni, utilizzare una prolunga adatta all'uso esterno.** Per ridurre il rischio di scosse elettriche, utilizzare un cavo adatto ad ambienti esterni.
- f) **Se è inevitabile l'uso di un elettroutensile in una zona umida, usare una fonte di corrente protetta da un interruttore differenziale (salvavita).** L'uso di un salvavita riduce i rischi di shock elettrico.
- 3) SICUREZZA PERSONALE**
- a) **Quando si utilizza un elettroutensile, prestare sempre la massima attenzione a quello che si sta facendo e utilizzare il buon senso. Non utilizzare un elettroutensile se si è stanchi o sotto l'influenza di droghe, alcool o medicinali.** Un attimo di disattenzione durante l'uso di elettroutensili può provocare gravi infortuni.
- b) **Usare equipaggiamento per la protezione antinfortunistica.** Indossare sempre una protezione per gli occhi. L'uso di protezioni antinfortunistiche quali mascherine per la polvere, scarpe antiscivolo, elmetti o cuffie protettive, in condizioni opportune consente di ridurre le lesioni personali.
- c) **Evitare la messa in funzione non intenzionale. Assicurarsi che l'interruttore sia nella posizione OFF prima di connettere la fonte di corrente e/o il blocco batteria, afferrare o trasportare il dispositivo.** Se gli elettroutensili vengono trasportati tenendo il dito sull'interruttore o collegati alla rete elettrica con l'interruttore nella posizione ON, il rischio di incidenti aumenta.
- d) **Prima di accendere l'elettroutensile, rimuovere eventuali chiavi o chiavistelli di regolazione.** Un chiavistello o chiave fissati su una parte rotante dell'elettroutensile possono provocare infortuni.
- e) **Non perdere l'equilibrio. Mantenere costantemente i piedi per terra e un corretto equilibrio.** In questo modo si ottiene un maggiore controllo sull'elettroutensile nelle situazioni impreviste.
- f) **Indossare un abbigliamento adatto. Non indossare abiti larghi o gioielli. Tenere capelli, abiti e guanti lontano dalle parti in movimento.** Gli abiti larghi, i gioielli o i capelli lunghi possono rimanere impigliati nelle parti in movimento.
- g) **Se la dotazione comprende dispositivi per il collegamento di sistemi di estrazione e raccolta della polvere, collegarli e utilizzarli in modo corretto.** L'uso di questi dispositivi può ridurre i pericoli legati alla polvere.
- 4) USO E MANUTENZIONE DELL'ELETTROUTENSILE**
- a) **Non forzare l'elettroutensile. Utilizzare l'elettroutensile adatto alla situazione.** Se si utilizza l'elettroutensile corretto alla velocità per cui è stato progettato, è possibile eseguire il lavoro in modo migliore e più sicuro.
- b) **Non utilizzare l'elettroutensile se l'interruttore non consente di accenderlo e spegnerlo.** Qualsiasi elettroutensile che non possa essere controllato con l'interruttore è pericoloso e deve essere riparato.
- c) **Disconnettere la presa dalla fonte di corrente e/o dal il blocco batteria dell'elettroutensile prima di effettuare qualsiasi tipo di regolazione, prima di cambiare accessori o riporre l'elettroutensile.** Tali misure di sicurezza preventive riducono il rischio di accensione accidentale dell'elettroutensile.
- d) **Tenere gli elettroutensili lontano dalla portata dei bambini ed evitarne l'uso da parte di persone che hanno poca familiarità con lo strumento e con le presenti istruzioni.** Gli elettroutensili sono pericolosi nelle mani di persone non addestrate.
- e) **Effettuare la manutenzione degli elettroutensili. Verificare che non vi siano errori di allineamento o grippaggio delle parti in movimento, parti rotte e altre situazioni che potrebbero influire sull'uso dell'elettroutensile. In caso di danni, riparare l'elettroutensile prima dell'uso.** Molti incidenti sono provocati da elettroutensili su cui non è stata effettuata la corretta manutenzione.
- f) **Mantenere l'affilatura e la pulizia degli strumenti di taglio.** La manutenzione corretta degli strumenti di taglio e l'uso con dispositivi di taglio correttamente affilati, riducono le probabilità di grippaggio e facilitano il controllo.

- g) **Utilizzare l'elettrotensile, gli accessori, gli utensili da taglio e così via secondo le presenti istruzioni e tenendo in considerazione le condizioni di lavoro e il lavoro da eseguire.** L'uso dell'elettrotensile per operazioni diverse da quelle previste può provocare situazioni pericolose.

5) RIPARAZIONI

- a) **L'elettrotensile deve essere riparato da personale qualificato, utilizzando parti di ricambio identiche.** In questo modo viene garantita la sicurezza dell'elettrotensile.

**ULTERIORI REGOLE SPECIFICHE PER LA SICUREZZA**

**Istruzioni di sicurezza per tutte le operazioni**

- a) **Il presente elettrotensile è progettato per fungere da mola, smerigliatrice, spazzola metallica. Leggere tutte le avvertenze sulla sicurezza, le istruzioni le illustrazioni e le specifiche allegate al presente elettrotensile.** La mancata osservanza di tutte le istruzioni indicate di seguito può provocare scosse elettriche, incendi e/o lesioni personali gravi.
- b) **Si consiglia di non effettuare operazioni di lucidatura o taglio con il presente elettrotensile.** Operazioni diverse da quelle previste per l'elettrotensile possono essere pericolose e possono causare lesioni personali.
- c) **Non utilizzare accessori non progettati e raccomandati specificatamente dal produttore.** Il fatto che un accessorio possa essere collegato all'elettrotensile non garantisce la sicurezza dell'operazione.
- d) **La velocità stimata dell'accessorio deve essere almeno pari alla velocità massima segnalata sull'elettrotensile.** Gli accessori con velocità superiori alla velocità stimata possono rompersi e schizzare dappertutto.
- e) **Il diametro esterno e lo spessore dell'accessorio devono essere compresi nella capacità dell'elettrotensile.** Accessori di dimensioni non adatte non possono essere adeguatamente controllati o protetti.
- f) **Le dimensioni dell'albero dei dischi, delle flangie, dei cuscinetti di sostegno o di qualsiasi altro accessorio devono adattarsi perfettamente all'asse dell'elettrotensile.** Gli accessori con fori che non corrispondono alle dimensioni della minuteria metallica di montaggio dell'elettrotensile saranno sbilanciati, vibreranno in maniera eccessiva e potrebbero far perdere il controllo.
- g) **Non utilizzare accessori danneggiati. Prima dell'uso ispezionare gli accessori per individuare schegge e crepe nel disco abrasivo, rotture e segni di usura eccessiva nei cuscinetti di sostegno, fili sciolti o spezzati nella spazzola metallica. In caso di caduta dell'elettrotensile o dell'accessorio, verificare eventuali danni o installare un accessorio non danneggiato. Dopo aver controllato e installato un accessorio, allontanarsi e far allontanare i presenti dal piano di rotazione dell'accessorio e accendere l'elettrotensile alla velocità massima a vuoto per un minuto.** Generalmente, gli accessori danneggiati si rompono durante questo controllo.
- h) **Indossare le protezioni antinfortunistiche. A seconda dell'applicazione utilizzata, utilizzare protezione facciale, mascherine o occhiali di protezione. Nei casi appropriati indossare la mascherina antipolvere, le cuffie protettive, guanti e grembiule in grado di trattenere piccoli frammenti abrasivi.** La protezione per gli occhi deve essere in grado di trattenere il materiale generato dalle diverse operazioni. La mascherina antipolvere o il respiratore devono essere in grado di filtrare le particelle di polvere create dalla lavorazione. La prolungata esposizione a rumore ad alta intensità può causare la perdita dell'udito.
- i) **Tenere i presenti a distanza di sicurezza dall'ambiente di lavoro. Chiunque entri nell'ambiente di lavoro deve indossare l'attrezzatura di sicurezza.** I frammenti del materiale lavorato o di un accessorio andato in pezzi possono volare via e provocare danni anche oltre l'area più vicina all'operazione.
- j) **Quando si eseguono operazioni in cui l'accessorio di taglio può entrare in contatto con fili nascosti o con il cavo elettrico tenere l'elettrotensile esclusivamente dalle impugnature, che sono isolate.** Il contatto tra l'accessorio di taglio e un filo "in tensione" può mettere "in tensione" le parti metalliche esposte e causare uno shock elettrico all'operatore.
- k) **Tenere il cavo a distanza dall'accessorio rotante.** Se si perde il controllo dell'utensile, il cavo può essere tagliato o restare impigliato e trascinare la mano o il braccio dell'operatore nell'accessorio rotante.

- l) **Non lasciare mai l'elettrotensile prima che l'accessorio si sia fermato completamente.** L'accessorio rotante potrebbe far presa sulla superficie e trascinare l'elettrotensile fuori dal controllo dell'operatore.
- m) **Non accendere l'elettrotensile mentre lo si trasporta.** Un contatto accidentale con l'accessorio rotante potrebbe impigliare i vestiti e far penetrare l'accessorio nel corpo dell'operatore.
- n) **Pulire regolarmente gli sfiatatoi dell'elettrotensile.** La ventola del motore trascina la polvere all'interno dell'utensile e un accumulo eccessivo di polvere di metallo può provocare scosse elettriche.
- o) **Non accendere l'elettrotensile vicino a materiali infiammabili.** Le scintille potrebbero dar fuoco a tali materiali.
- p) **Non utilizzare accessori che richiedono refrigeranti liquidi.** L'uso di acqua o di altri refrigeranti liquidi potrebbe provocare shock o morte per scossa elettrica.
- b) **Non avvicinare mai le mani all'accessorio girevole.** L'accessorio potrebbe causare contraccolpi sulle mani.
- c) **Non posizionare il corpo nella zona dove l'elettrotensile, in caso di contraccolpo, potrebbe muoversi.** Il contraccolpo potrebbe spingere l'utensile nella direzione opposta al movimento del disco nel punto in cui è impigliato.
- d) **Prestare particolare attenzione quando vengono lavorati angoli, bordi taglienti ecc. Evitare di far rimbalzare e impigliare l'accessorio.** Angoli, bordi taglienti o il rimbalzo tendono ad impigliare l'accessorio girevole e causano perdite di controllo o contraccolpi.
- e) **Non collegare lame di sega a catena per legno o lame per sega dentate.** Alcune lame provocano frequenti contraccolpi e perdite di controllo.

### Avvertenze per la sicurezza specifiche per operazioni di molatura

#### Cause e prevenzione di contraccolpi

- Un contraccolpo è una reazione improvvisa a un disco girevole, un cuscinetto di sostegno, una spazzola pinzati o impigliati, oppure a qualsiasi altro accessorio che a turno fanno sì che l'elettrotensile, senza controllo, sia forzato nella direzione opposta della rotazione dell'accessorio al punto di blocco.
  - Ad esempio, se un disco abrasivo è impigliato o pinzato da un pezzo in lavorazione, il bordo del disco che sta entrando nel punto di pinzatura può entrare nella superficie del materiale causando il sollevamento o la fuoriuscita del disco. Il disco può saltare verso l'operatore o in direzione opposta, in base alla direzione del movimento del disco al punto di contatto. In queste condizioni i dischi abrasivi possono anche rompersi.
  - Il contraccolpo è la conseguenza di un utilizzo scorretto e/o di procedure o condizioni di lavoro non adatte, e può essere evitato prendendo le seguenti precauzioni:
- a) **Mantenere una presa salda dell'elettrotensile e posizionare il corpo e le braccia in modo da resistere alle forze del contraccolpo. Utilizzare sempre le maniglie aggiuntive dell'utensile, se in dotazione, per avere il massimo controllo del contraccolpo o della reazione della forza rotatoria durante l'accensione.** Con le necessarie precauzioni, la reazione della forza di rotazione e la forza del contraccolpo possono essere controllate.
- a) **Utilizzare solo i dischi raccomandati per l'elettrotensile e la protezione specifica per il disco scelto.** I dischi diversi da quelli previsti per l'elettrotensile non possono essere controllati adeguatamente, di conseguenza non sono sicuri.
- b) **La protezione deve essere attentamente fissata all'elettrotensile e posizionata al livello massimo di sicurezza, in modo che resti esposta verso l'operatore una superficie minima del disco.** La protezione aiuta a proteggere l'operatore dai frammenti di un disco rotto e dal contatto accidentale con il disco stesso.
- c) **I dischi devono essere utilizzati solo per le applicazioni indicate. Per esempio, non molare con la parte laterale di un disco da taglio.** I dischi da taglio abrasivi sono pensati per una molatura periferica. Le forze laterali applicate a tali dischi potrebbero farli andare in pezzi.
- d) **Utilizzare sempre flangie intatte, della dimensione e della forma adatte al disco prescelto.** Le flangie adatte sostengono il disco, riducendo così la possibilità di una rottura. Le flangie per i dischi da taglio potrebbero essere diverse da quelle per i dischi da molatura.
- e) **Non utilizzare dischi usurati di altri elettrotensili più grandi.** I dischi di elettrotensili più grandi non sono adatti alla maggiore velocità di un utensile più piccolo e potrebbero esplodere.

## Avvertenze di sicurezza specifiche per operazioni di spazzolatura

- a) **Fare attenzione alle setole metalliche che vengono lanciate dalla spazzola persino durante il normale utilizzo. Non forzare troppo i fili di metallo esercitando peso eccessivo sulla spazzola.** Le setole metalliche possono penetrare facilmente nei vestiti leggeri e/o nella pelle.
- b) **Se per la spazzolatura è consigliata una protezione, accertarsi che il disco metallico o la spazzola non interferisca con la protezione.** Il diametro della spazzola o del disco metallico può espandersi a causa delle forze centrifughe e del lavoro.

### ETICHETTE SULL'ELETTROUTENSILE

Sull'elettro utensile sono presenti le seguenti immagini:



Leggere il manuale di istruzioni prima dell'uso.



Indossare occhiali protettivi.



Indossare una protezione per le orecchie.

## Contenuto dell'imballo

L'imballo comprende:

- 1 Smerigliatrice angolare
  - 1 Riparo
  - 1 Impugnatura laterale
  - 1 Gruppo flangia
  - 1 Chiave a due naselli
  - 1 Cassetta di trasporto (solo i modelli K)
  - 1 Manuale istruzioni
  - 1 Disegno esploso
- Accertarsi che l'utensile, i componenti o gli accessori non abbiano subito danni durante il trasporto.
  - Leggere a fondo, con calma e con la massima attenzione il presente manuale prima di mettere in funzione l'utensile.

## Descrizione (fig. A)



**AVVERTENZA:** mai alterare l'elettro utensile o le sue parti. Diversamente, si potrebbero provocare danni o infortuni.

### USO PREVISTO

La mola angolare per uso industriale D28111/D28113(K)/D28130/D28132C/D28134/D28135(K)/D28139/D28141 è studiata per applicazioni professionali in ambienti di lavoro diversi (per esempio cantieri). **NON** utilizzare sul bagnato o in presenza di liquidi o gas infiammabili.

**NON** utilizzare dischi per molatura diversi dai dischi a centro depresso e dai dischi lamellari.

Le mole angolari per uso industriale sono elettro utensili professionali. **NON** lasciare l'utensile alla portata dei bambini. È necessaria una supervisione quando l'utensile è usato da personale inesperto.

- 1 Interruttore acceso/spento
- 2 Blocca-albero
- 3 Riparo
- 4 Impugnatura laterale

### D28113(K)/D28130/D28132C/D28135(K)/D28141 - IMPUGNATURA LATERALE ANTIVIBRAZIONI

L'impugnatura laterale garantisce un maggior confort assorbendo le vibrazioni causate dall'elettro utensile.

### D28113(K)/D28130/D28132C/D28134/D28135(K)/D28141 - PROTEZIONE AUTOSERRANTE

La protezione autoserrante consente una rapida regolazione durante il lavoro, aumentando la versatilità dell'elettro utensile.

### D28113(K)/D28130/D28132C/D28134/D28135(K)/D28141 - SISTEMA DI EMISSIONE DELLE POLVERI

Il sistema di emissione delle polveri, previene l'accumulo della polvere intorno alla protezione e all'apertura di ingresso del motore e riduce al minimo la quantità di polvere che entra nel carter del motore.

## Norme di sicurezza elettrica

Il motore elettrico è stato predisposto per operare con un unico voltaggio. Assicurarsi che il voltaggio a disposizione corrisponda a quello indicato sulla targhetta.



Il Vostro utensile DEWALT è fornito di doppio isolamento, in ottemperanza alla norma EN 60745, perciò non è richiesta la messa a terra.

**CH** **PER LA SOSTITUZIONE DEL CAVO DI ALIMENTAZIONE, UTILIZZARE SEMPRE LA SPINA DI TIPO PRESCRITTO.**

**TIPO 11 PER LA CLASSE II  
(DOPIO ISOLAMENTO) - UTENSILI ELETTRICI**

**TIPO 12 PER LA CLASSE I  
(MESSA A TERRA) - UTENSILI ELETTRICI**

**CH** **GLI APPARECCHI PORTATILI, UTILIZZATI IN AMBIENTE ESTERNO, DEVONO ESSERE COLLEGATI AD UN INTERRUTTORE DIFFERENZIALE.**

**SOSTITUZIONE DEL CAVO O DELLA SPINA**

Quando occorre sostituire la spina, smaltire la spina vecchia in modo appropriato; è pericoloso inserire una spina con i conduttori di rame scoperti in una presa di corrente sotto tensione.

**Impiego di una prolunga**

In caso di impiego di una prolunga, quest'ultima dovrà essere di tipo omologato e di dimensione idonee a garantire l'alimentazione elettrica dell'apparecchio (vedere le caratteristiche tecniche). La dimensione minima del conduttore è 1,5 mm<sup>2</sup>. Se si utilizza un avvolgitore, estrarre il cavo per l'intera lunghezza.

**Assemblaggio e regolazione**



**AVVERTENZA:** Prima di effettuare il montaggio o la regolazione disinserire sempre la spina dalla presa di alimentazione.

**MONTAGGIO E SMONTAGGIO DELLA PROTEZIONE (FIG. B1 & B2)**

**D28111/D28139 - PROTEZIONE CON VITE DI FISSAGGIO (FIG. B1)**

- Collocare la smerigliatrice angolare su un piano, con l'alberino rivolto verso l'alto.

- Allineare le linguette (5) alle fessure (6).
- Spingere in basso la protezione e ruotarla in posizione.
- Stringere saldamente la vite (7).
- Per rimuovere la protezione allentare la vite.



**AVVERTENZA:** Non usare mai l'elettro utensile senza la protezione.

**D28113(K)/D28130/D28132C/D28134/D28135(K)/D28141 - PROTEZIONE AUTOSERRANTE (FIG. B2)**

- Collocare la smerigliatrice angolare su un piano, con l'alberino rivolto verso l'alto.
- Sbloccare il fermo di bloccaggio (8) e tenere la protezione (3) sopra l'elettro utensile, come illustrato.
- Allineare le linguette (5) alle fessure (6).
- Spingere in basso la protezione e ruotarla in posizione.
- Se necessario, aumentare la forza di bloccaggio serrando la vite (9).
- Stringere il fermo di bloccaggio.
- Per togliere la protezione, sbloccare il fermo di bloccaggio.



**AVVERTENZA:** Non usare mai l'elettro utensile senza la protezione.

**MONTAGGIO E SMONTAGGIO DELLA MOLA O DEL DISCO DA TAGLIO (FIG. C1 & C2)**

- Mettere la smerigliatrice angolare su un piano, con la protezione rivolta verso l'alto.
- Inserire correttamente la flangia interna (10) sull'alberino (11) (fig. C1).
- Collocare il disco (12) sulla flangia (10). Se la mola o il disco sono sollevati al centro, accertare che l'area in rilievo (13) sia rivolta verso la flangia (10).
- Avvitare la flangia esterna (14) sull'alberino (11) (fig. C2):
  - quando si installa una mola (A), l'anello della flangia (14) deve essere rivolto verso la mola;
  - quando si installa un disco da taglio (B), l'anello della flangia (14) deve essere rivolto in direzione opposta al disco.
- Premere il fermo dell'alberino (2) e ruotare l'alberino (11) fino a che non si blocca in posizione.
- Serrare la flangia (14) utilizzando la chiave a due naselli in corredo.

## ITALIANO

- Rilasciare il fermo dell'alberino.
- Per togliere la mola o il disco, allentare la flangia (14) usando la chiave a due naselli.



**AVVERTENZA:** Non usare un disco o una mola danneggiati.

### MONTAGGIO DELL'IMPUGNATURA LATERALE (FIG. D)

- Avvitare saldamente l'impugnatura laterale (4) in uno dei fori (14) ricavati su entrambi i lati della scatola ingranaggi.

## ISTRUZIONI PER L'USO



### AVVERTENZA:

- Osservare sempre le istruzioni per la sicurezza e le normative vigenti.
- Accertare di avere bloccato in posizione tutti i materiali da smerigliare o tagliare.
- Esercitare solo una leggera pressione sull'utensile. Non esercitare pressioni laterali sul disco o la mola.
- Evitare carichi eccessivi. Se l'elettrotensile si riscalda, lasciarlo girare a vuoto per qualche minuto.

### Prima del funzionamento:

- Applicare la difesa e la mola o il disco da taglio. Non utilizzare mole o dischi eccessivamente usurati.
- Assicurarsi che la flangia interna e la flangia esterna siano montate correttamente.
- Verificare che il disco o la mola girino nel senso delle frecce riportate sull'accessorio stesso e sull'apparecchio.

### ACCENSIONE E SPEGNIMENTO (FIG. A)

- Per avviare l'utensile, premere l'interruttore acceso/spento (1).
- Per il funzionamento in continuo, spingere l'interruttore completamente in avanti.
- Per fermare l'utensile, rilasciare l'interruttore. Per fermare l'elettrotensile in funzionamento continuo, premere il lato posteriore dell'interruttore.



**AVVERTENZA:** Non accendere o spegnere l'elettrotensile mentre è sotto carico.

### LAVORAZIONI DI METALLI

- Utilizzando l'elettrotensile su metalli, verificare di aver inserito un dispositivo di corrente residua (RCD) per evitare rischi correlati allo sfido metallico.
- Qualora l'elettrotensile fosse spento dal dispositivo RCD, portarlo presso un centro di riparazioni autorizzato DEWALT.



**AVVERTENZA:** In condizioni operative estreme, lavorando con i metalli è possibile che si verifichi un accumulo di polvere conduttiva all'interno del corpo macchina.

Tale accumulo può causare un degrado dell'isolamento di protezione della macchina, con conseguente rischio potenziale di scosse elettriche.

Per evitare l'accumulo di sfido metallico nella macchina, si consiglia di pulire giornalmente le fessure di ventilazione. Vedere la sezione „Manutenzione“.

### UTILIZZO DEI DISCHI LAMELLARI



**AVVERTENZA:** Attenzione: accumulo di polvere metallica

- Un costante utilizzo di dischi lamellari su metalli può aumentare i rischi di scosse elettriche. Per ridurre tale rischio, inserire un dispositivo RCD (dispositivo di sicurezza a corrente residua) e pulire quotidianamente le aperture di ventilazione con un getto d'aria compressa asciutta, seguendo le istruzioni di manutenzione riportate di seguito.

### Accessori opzionali



**AVVERTENZA:** poiché non sono stati testati con il prodotto, l'uso di accessori diversi da quelli offerti da DEWALT con lo strumento potrebbe essere pericoloso. Per ridurre il rischio di lesioni, si consiglia di utilizzare insieme al prodotto soltanto accessori raccomandati da DEWALT.

Rivolgersi al rivenditore per ulteriori informazioni sugli accessori disponibili.

## MANUTENZIONE

Il Vostro Elettrotensile DEWALT è stato studiato per durare a lungo richiedendo solo la minima manutenzione. Per prestazioni sempre soddisfacenti occorre avere cura dell'utensile e sottoporlo a manutenzione periodica.

### SPAZZOLE USURATE

Il motore si spegnerà automaticamente con l'indicazione che le spazzole di carbone sono prossime ad usurarsi e che l'elettrotensile deve essere sottoposto a manutenzione. Le spazzole di carbone non possono essere sostituite dall'utente. Affidare l'elettrotensile ad un centro di riparazioni autorizzato DEWALT.



### LUBRIFICAZIONE

Il Vostro elettrotensile non richiede lubrificazione aggiuntiva.



### PULITURA



**AVVERTENZA:** Tenere libere le feritoie di ventilazione e pulire l'esterno dell'utensile periodicamente con un panno morbido.

### PULIZIA DELLE FESSURE DI VENTILAZIONE

Per evitare l'accumulo di polvere all'interno della macchina, si consiglia di pulire giornalmente le fessure di ventilazione.

- Scollegare la spina dalla presa di alimentazione.
- Utilizzare un getto d'aria compressa asciutta per pulire le fessure di ventilazione.
- Pulire le fessure di ventilazione utilizzando una spazzola morbida o un panno asciutto.

Non utilizzare oggetti metallici che potrebbero danneggiare le parti interne.

## Protezione dell'ambiente



Raccolta differenziata. Questo prodotto non deve essere smaltito con i normali rifiuti domestici.

Nel caso in cui si decida di sostituire il prodotto oppure di disfarsene in quanto non più necessario, non dovrà essere smaltito con i normali rifiuti domestici. Smaltire il prodotto tramite raccolta differenziata.



La raccolta differenziata di prodotti e imballaggi usati, consente il riciclaggio e il riutilizzo dei materiali. Riutilizzare i materiali riciclati aiuta a prevenire l'inquinamento ambientale e riduce la richiesta di materie prime.

In base alle normative locali, i servizi per la raccolta differenziata di elettrodomestici possono essere disponibili presso i punti di raccolta municipali o presso il rivenditore, al momento dell'acquisto di un nuovo prodotto.

DEWALT offre ai suoi clienti un servizio per la raccolta differenziata e la possibilità di riciclare i prodotti DEWALT che hanno esaurito la loro durata in servizio. Per utilizzarlo, è sufficiente rendere il prodotto a qualsiasi tecnico autorizzato, incaricato della raccolta per conto dell'azienda.

Per individuare il tecnico autorizzato più vicino, rivolgersi alla sede DEWALT locale, presso il recapito indicato in questo manuale. Altrimenti, un elenco completo di tutti i tecnici autorizzati DEWALT e i dettagli completi sui contatti e i servizi post-vendita sono disponibili su Internet alla pagina: **[www.2helpU.com](http://www.2helpU.com)**

**GARANZIA**

• **GARANZIA DI 30 GIORNI DI TOTALE**

**SODDISFAZIONE •**

Se non siete completamente soddisfatti delle prestazioni del vostro utensile DEWALT, potrete restituirlo entro 30 giorni dalla data di acquisto, presso una nostra filiale di assistenza per ottenere il rimborso o il cambio dell'utensile, presentando debita prova dell'avvenuto acquisto.

• **MANUTENZIONE GRATUITA PER UN ANNO •**

L'eventuale manutenzione o assistenza necessaria per il vostro utensile DEWALT nei primi 12 mesi dalla data di acquisto sarà effettuata gratuitamente da parte del Centro Assistenza autorizzato su presentazione della prova di acquisto. Sono esclusi gli accessori.

• **GARANZIA TOTALE DI UN ANNO •**

Se il vostro prodotto DEWALT non risultasse pienamente conforme alle caratteristiche di funzionamento o presentasse difetti di lavorazione o vizi di materiale, entro 12 mesi dalla data di acquisto, provvederemo alla sostituzione gratuita delle parti difettose o a nostro giudizio, alla sostituzione gratuita dimostrato che:

- Il prodotto venga ritornato al centro di assistenza DEWALT, con la prova della data di acquisto (bolla, fattura o scontrino fiscale).
- Il prodotto non abbia subito abusi ed il difetto non sia stato causato da incuria.
- Il prodotto non abbia subito tentativi di riparazione da persone non facenti parte del nostro personale di assistenza o, all'estero, dal nostro staff distributivo.

Contattare la Sede Centrale DEWALT per ottenere l'indirizzo del Centro di Assistenza Tecnica più vicino (si prega di consultare il retro del presente manuale). In alternativa, sul nostro sito Internet **www.2helpU.com**, è disponibile un elenco dei Centri di Assistenza Tecnica DEWALT, completo di dettagli sul servizio assistenza post-vendita.



# HAAKSE SLIJPER D28111/D28113(K)/ D28130/D28132C/D28134/D28135(K)/ D28139/D28141

## Gefeliciteerd!

U heeft gekozen voor een machine van DEWALT. Jarenlange ervaring, voortdurende produktontwikkeling en innovatie maken DEWALT tot een betrouwbare partner voor de professionele gebruiker.

## Technische gegevens

		D28111	D28113(K)	D28130	D28132C	D28134	D28135(K)	D28139	D28141
Spanning	V	230	230	230	230	230	230	230	230
Opgenomen vermogen	W	850	900	900	1.200	1.100	1.400	850	1.400
Toerental, onbelast	min <sup>-1</sup>	10.000	10.000	10.000	10.000	10.000	10.000	10.000	9.000
Schijfdiameter	mm	115	115	125	125	125	125	125	150
Spindelmaat		M14	M14	M14	M14	M14	M14	M14	M14
Gewicht	kg	2,1	2,1	2,2	2,5	2,2	2,5	2,1	2,6

## Zekeringen:

230 V machines 10 A

## Definitie: Veiligheidsrichtlijnen

De definitie hieronder beschrijven de ernstgraad voor elk signaalwoord. Gelieve de handleiding te lezen en op deze symbolen te letten.



**GEVAAR:** *Wijst op een dreigende gevaarlijke situatie die, indien niet vermeden, zal leiden tot de dood of ernstige verwondingen.*



**WAARSCHUWING:** *Wijst op een mogelijk gevaarlijke situatie die, indien niet vermeden, zou kunnen leiden tot de dood of ernstige verwondingen.*



**VOORZICHTIG:** *Wijst op een mogelijk gevaarlijke situatie die, indien niet vermeden, zou kunnen leiden tot kleine of matige verwondingen.*

**VOORZICHTIG:** *Indien gebruikt zonder het veiligheidsalarmsignaal wijst dit op een mogelijk gevaarlijke situatie die, indien niet vermeden, zou kunnen leiden tot schade aan eigendommen.*



*Duidt op het risico op een elektrische schok.*



*Brandgevaar.*

## EG-Verklaring van overeenstemming



### D28111/D28113(K)/D28130/D28132C/D28134/D28135(K)/ D28139/D28141

DEWALT verklaart dat deze elektrische machines in overeenstemming zijn met: 98/37/EC (until 28.December 2009); 2006/42/EC (from 29.December 2009); 2004/108/EC; 2006/95/EC; EN60745-1; EN60745-2-3; EN55014-1:2000 +A1:2001 +A2:2002; EN55014-2:1997 +A1:2001; EN61000-3-2:2006; EN61000-3-3:1995 +A1:2001+ A2:2005.

## NEDERLANDS

Neem voor meer informatie contact op met DEWALT, zie het adres hieronder of op de achterkant van deze handleiding.

		D28111	D28113	D28130	D28132C	D28134	D28135	D28139	D28141
$L_{pA}$ (geluidsdruk)	dB(A)	90	89	90	89	89	91	89	91
$K_{pA}$ (onzekerheid geluidsdruk)	dB(A)	5	3	3	3	3	3	3	3
$L_{WA}$ (akoestische kracht)	dB(A)	101	100	101	100	100	102	100	102
$K_{WA}$ (onzekerheid akoestische kracht)	dB(A)	5	3	3	3	3	3	3	3

Totale trillingswaarden (triax vectorsom) bepaald conform EN 60745:

Gewogen RMS acceleratiewaarde	m/s <sup>2</sup>	5,3	7,0	6,0	4,6	7,0	5,2	5,1	5,7
Onzekerheid K	m/s <sup>2</sup>	10,8	11,7	10,0	7,7	9,6	9,4	7,4	9,7

De aangegeven trillingsemisatie is gemeten in overeenstemming met een standaardtestmethode en kan worden gebruikt om het ene gereedschap te vergelijken met een ander.

De aangegeven trillingsemisatie kan ook worden gebruikt in een voorafgaande blootstellingsbeoordeling.



**WAARSCHUWING:** De trillingsemisatie tijdens het eigenlijke gebruik van het elektrisch gereedschap kan verschillen van de aangegeven waarde afhankelijk van de wijze waarop het gereedschap wordt gebruikt. Dit zou kunnen leiden tot een merkelijke onderschatting van de blootstelling als het gereedschap regelmatig op zo'n manier wordt gebruikt.

Een schatting van de blootstelling aan trillingen ervaren tijdens een bepaalde werkperiode moet ook rekening houden met de perioden wanneer het gereedschap uitgeschakeld is, en als het gewoon draait zonder te werken bovenop de opstarttijd.

Dit kan het blootstellingsniveau aanzienlijk verlagen gezien over de hele werkperiode.

Directeur Techniek en productontwikkeling  
Horst Grossmann

DEWALT, Richard-Klinger-Straße 11D-65510,  
Idstein, Duitsland  
07/2007



**WAARSCHUWING:** Om het risico van letsels te verminderen, lees de handleiding met instructies.

### Algemene veiligheidsregels



**WAARSCHUWING! Lees alle veiligheidswaarschuwingen en alle instructies.** Het niet-naleven van alle waarschuwingen en instructies kan leiden tot elektrische schok, brand en/of ernstig letsel.

### BEWAAR ALLE WAARSCHUWINGEN EN INSTRUCTIES VOOR LATER GEBRUIK.

De term "elektrisch gereedschap" in alle onderstaande waarschuwingen verwijst naar uw elektrisch gereedschap met netvoeding (met snoer) of accugedreven (snoerloos) elektrisch gereedschap.

#### 1) VEILIGHEID VAN HET WERKGEBIED

- Houd het werkgebied schoon en goed verlicht.** Rommelige of donkere plekken vragen om ongelukken.
- Gebruik geen elektrisch gereedschap in een explosieve omgeving, zoals in de buurt van brandbare vloeistoffen, gassen of stof.** Elektrisch gereedschap creëert vonken die het stof of de dampen kunnen doen ontbranden.
- Houd kinderen en toeschouwers op een afstand tijdens het gebruik van elektrisch gereedschap.** Verstrooidheid kan leiden tot controleverlies.

#### 2) ELEKTRISCHE VEILIGHEID

- Stekkers van elektrisch gereedschap moeten in het stopcontact passen. Pas de stekker op geen enkele manier aan. Gebruik geen verloopstekkers met geaard elektrisch gereedschap.** Ongemodificeerde stekkers en bijpassende stopcontacten

verminderen het risico op elektrische schokken.

- b) **Vermijd lichaamscontact met gearde oppervlaktes zoals pijpen, radiatoren, ovens en koelkasten.** Er bestaat een verhoogd risico op elektrische schokken als uw lichaam geaard is.
  - c) **Stel elektrisch gereedschap niet bloot aan regen of water.** Water dat in elektrisch gereedschap terechtkomt, verhoogt het risico op een elektrische schok.
  - d) **Gebruik het snoer niet verkeerd. Gebruik het snoer nooit om het elektrische gereedschap te dragen, te slepen of de stekker uit het stopcontact te trekken. Houd het snoer uit de buurt van hitte, scherpe kanten of bewegende delen.** Beschadigde of verwarde snoeren verhogen het risico op een elektrische schok.
  - e) **Als u elektrisch gereedschap buiten bedient, gebruik dan een verlengsnoer dat geschikt is voor gebruik in open lucht.** Het gebruik van een snoer dat geschikt is voor gebruik in open lucht vermindert het risico op een elektrische schok.
  - f) **Indien het bedienen van een elektrisch gereedschap in een vochtige plaats niet kan worden vermeden, gebruik dan een voeding beschermd door een RCD (residustroomapparaat).** Het gebruik van een RCD verlaagt het risico van elektrische schokken.
- 3) PERSOONLIJKE VEILIGHEID**
- a) **Blijf alert, kijk naar wat u doet en gebruik uw gezond verstand als u elektrisch gereedschap gebruikt. Gebruik geen elektrisch gereedschap als u moe of onder de invloed van drugs, alcohol of medicijnen bent.** Een moment van onoplettendheid tijdens het gebruik van elektrisch gereedschap kan leiden tot ernstige lichamelijke verwondingen.
  - b) **Gebruik een beschermende uitrusting. Draag altijd oogbescherming.** Het gebruik van veiligheidsuitrustingen zoals een stofmasker, antislip-veiligheidsschoenen, een helm of gehoorbescherming, vermindert de kans op letsels.
  - c) **Vermijd dat het werktuig onopzettelijk start. Zorg ervoor dat de schakelaar in de stand "uit" is voordat u aansluit op de stroombron en/of accu bij het opnemen of verdragen van het gereedschap.** Als u elektrische werktuigen met uw vinger op de schakelaar verplaatst, of een elektrisch werktuig aansluit met de schakelaar al aan, kan dit ongevallen tot gevolg hebben.
  - d) **Verwijder alle afstelsleutels of moersleutels voordat u het elektrische gereedschap aanzet.** Een moersleutel of afstelsleutel die nog vastzit aan een draaiend onderdeel van het elektrische gereedschap kan tot lichamelijke verwondingen leiden.
  - e) **Reik niet te ver. Behoud voortdurend uw evenwicht en balans.** Hierdoor bewaart u in onverwachte omstandigheden een betere controle over het elektrische gereedschap.
  - f) **Draag geschikte kleding. Draag geen losse kleding of sieraden. Houd uw haar, kleding en handschoenen uit de buurt van bewegende onderdelen.** Losse kleding, sieraden of lang haar kunnen vastraken in bewegende onderdelen.
  - g) **Als er hulpmiddelen zijn geleverd voor de verbinding van voorzieningen voor stofafvoer en stofverzameling, zorg dan dat deze aangesloten zijn en op de juiste manier gebruikt worden.** Het gebruik van deze voorzieningen kan stofgerelateerde gevaren verminderen.
- 4) HET GEBRUIK EN ONDERHOUD VAN ELEKTRISCH GEREEDSCHAP**
- a) **Forceer het elektrische gereedschap niet. Gebruik het juiste elektrische gereedschap voor uw toepassing.** Het juiste elektrische gereedschap zal het karwei beter en veiliger klaren aan de snelheid waarvoor het ontworpen werd.
  - b) **Gebruik het elektrische gereedschap niet als de schakelaar het niet in- en uitschakelt.** Elk elektrisch gereedschap dat niet met de schakelaar bediend kan worden, is gevaarlijk en moet hersteld worden.
  - c) **Koppel de stekker los van de stroombron en/of accu van het elektrische gereedschap voordat u aanpassingen aanbrengt, accessoires wijzigt of elektrisch gereedschap opbergt.** Dergelijke preventieve veiligheidsmaatregelen verminderen het risico dat het elektrische werktuig toevallig wordt geactiveerd.
  - d) **Bewaar ongebruikt elektrisch gereedschap buiten het bereik van kinderen en laat mensen die niet vertrouwd zijn met het elektrische gereedschap of met deze instructies het elektrische gereedschap niet gebruiken.** Elektrisch gereedschap is gevaarlijk in de handen van onervaren gebruikers.
  - e) **Onderhoud elektrisch gereedschap. Controleer op foutuitlijning of vastlopen van beweegbare delen, gebroken onderdelen of een andere omstandigheid die de werking van het elektrische**

## NEDERLANDS

gereedschap kan beïnvloeden. Als het elektrische gereedschap beschadigd is, laat dit dan herstellen alvorens het te gebruiken. Veel ongelukken worden veroorzaakt door slecht onderhouden elektrisch gereedschap.

- f) **Houd snijwerktuigen scherp en schoon.** Goed onderhouden snijwerktuigen met scherpe snijkanten zullen minder snel vastlopen en zijn makkelijker te beheersen.
- g) **Gebruik het elektrische werktuig, hulpstukken e.d. overeenkomstig deze instructies, en houdt daarbij rekening met de werkomstandigheden en het uit te voeren werk.** Het gebruik van het elektrische werktuig voor handelingen die afwijken van die waarvoor het werktuig bedoeld is, zou een gevaarlijke situatie tot gevolg kunnen hebben.

### 5) ONDERHOUDSBEURT

- a) **Laat uw elektrische gereedschap onderhouden door een erkende onderhoudsmonteur die alleen identieke vervangingsonderdelen gebruikt.** Dit handhaaft de veiligheid van het elektrische gereedschap.

## AANVULLENDE SPECIFIEKE VEILIGHEIDSREGELS

### Veiligheidsinstructies voor alle werkzaamheden

- a) **Dit elektrische werktuig is bedoeld om te slijpen, schuren en (staal)borstelen. Lees alle bij dit elektrische werktuig behorende veiligheidswaarschuwingen, instructies, illustraties en specificaties.** Het niet naleven van alle onderstaande instructies kan leiden tot een elektrische schok, brand en/of ernstig letsel.
- b) **Polijsten en frezen worden niet aanbevolen met dit elektrische werktuig.** Dit elektrische werktuig gebruiken voor werk waarvoor het niet was bedoeld, kan gevaarlijk zijn en leiden tot letsels.
- c) **Gebruik geen hulpstukken die niet speciaal door de fabrikant worden vervaardigd of aangeraden.** Dat een hulpstuk op uw elektrische werktuig kan worden bevestigd, garandeert nog geen veilig gebruik.
- d) **Het nominale toerental van het hulpstuk moet minimaal gelijk zijn aan de maximum snelheid die op het elektrische werktuig staat aangegeven.** Hulpstukken die gebruikt worden op een snelheid hoger dan het nominale toerental kunnen kapot gaan en uit elkaar vliegen.
- e) **De buitenste diameter en de dikte van het hulpstuk moeten binnen de capaciteitsgrenzen van het elektrische werktuig liggen.** Hulpstukken die niet de juiste maten hebben, kunnen niet veilig gebruikt worden.
- f) **De asmaat van schijven, flenzen, steunschijven en andere hulpstukken moet overeenstemmen met de spindelmaat van het elektrische werktuig.** Hulpstukken zonder as-uitsparing die niet op de juiste manier gemonteerd kunnen worden, zullen uit balans raken, overmatig trillen en kunnen controleverlies tot gevolg hebben.
- g) **Gebruik geen beschadigde hulpstukken. Controleer hulpstukken voor elk gebruik: schuurschijven op splinters en barsten, steunschijven op barsten, scheuren en overmatige slijtage, staalborstels op losse of gespleten draden. Als u het elektrisch werktuig of een hulpstuk laat vallen, controleer dan of het niet beschadigd is. Nadat u een hulpstuk gecontroleerd en gemonteerd heeft, zorg dan dat u en eventuele omstanders op een veilige afstand van het draaiingsvlak van het werktuig staan, en laat het elektrische werktuig één minuut onbelast op maximale snelheid draaien.** Beschadigde hulpstukken vallen normaal gesproken uit elkaar tijdens deze testperiode.
- h) **Draag persoonlijke veiligheidsuitrusting. Afhankelijk van de werking, dient u gezichtsbescherming, oogbescherming of een veiligheidsbril te dragen. Draag, indien nodig, een stofmasker, gehoorbescherming, handschoenen en een overall die geschikt zijn om kleine schurende of rondvliegende deeltjes tegen te houden.** De oogbescherming moet in staat zijn om rondvliegende deeltjes tegen te houden die het gevolg zijn van uiteenlopende werkzaamheden. Het stof- of gasmasker dient kleine stofdeeltjes die vrijkomen bij het gebruik van het werktuig te filteren. Langdurige blootstelling aan lawaai kan gehoorbeschadiging veroorzaken.
- i) **Houdt omstanders op een veilige afstand van uw werkplek. Iedereen die zich op de werkplek bevindt, dient een persoonlijke veiligheidsuitrusting te dragen.** Delen van het werkstuk of van een defect hulpstuk kunnen wegvliegen en ook letsel veroorzaken op enige afstand van de werkplek.
- j) **Houdt het elektrische werktuig alleen vast bij de geïsoleerde handgrepen wanneer u het gebruikt op een wijze waarbij verborgen**

**draden of de snoer van het werktuig geraakt zouden kunnen worden.** Wanneer een hulpstuk een stroomdraad raakt kunnen de metalen delen van het elektrische werktuig onder stroom komen te staan en kan de gebruiker een schok krijgen.

- k) **Zorg dat het snoer niet in de buurt van het draaiende hulpstuk komt.** Als u de controle verliest, kan het snoer doorgesneden worden en uw hand of arm kan in het draaiende hulpstuk getrokken worden.
- l) **Leg het elektrische werktuig pas neer wanneer het hulpstuk volledig tot stilstand is gekomen.** Het draaiende hulpstuk kan het oppervlak raken, waardoor u de controle over het elektrische werktuig kunt verliezen.
- m) **Laat het werktuig nooit aanstaan terwijl u het draagt.** Als het draaiende hulpstuk per ongeluk uw lichaam aanraakt, kan het in uw kleding blijven haken met als gevolg dat het hulpstuk in uw lichaam wordt gedraaid.
- n) **Maak de ventilatieopeningen van het elektrische werktuig regelmatig schoon.** De ventilator van de motor zuigt stof naar binnen en een overmatige opeenhoping van metaalpoeder kan tot elektrisch gevaar leiden.
- o) **Gebruik het elektrische werktuig niet in buurt van ontvlambare materialen.** Vonken kunnen deze materialen tot ontbranding brengen.
- p) **Gebruik geen hulpstukken die koelvloeistof nodig hebben.** Het gebruik van water of andere koelvloeistoffen kan elektrocutie of schok tot gevolg hebben.

## Oorzaken en voorkomen van terugslag door de gebruiker

- *Terugslag is een plotse reactie op een geklemd of gehaakt draaiend wiel, beschermkussen, borstel of een ander accessoire die of dat op zijn beurt veroorzaakt dat het niet meer gecontroleerde elektrische werktuig wordt gedwongen in tegenovergestelde richting van de rotatie van het accessoire waar het vastzit.*
- *Als een schuurwiel bijvoorbeeld gehaakt of geklemd wordt door het werkstuk, kan de rand van het wiel dat het geklemd punt binnenkomt in het oppervlak van het materiaal graven waardoor het wiel uitklimt en terugslaat. Het wiel kan naar de gebruiker of weg van de gebruiker springen, afhankelijk van de richting van de beweging van het wiel op het punt van klemming. Schuurwielen kunnen in deze omstandigheden ook breken.*

- *Terugslag is het gevolg van onjuist gebruik van het werktuig en/of verkeerde werkomstandigheden en kan voorkomen worden door de juiste voorzorgsmaatregelen te nemen, zoals hieronder aangegeven.*

- a) **Houd het elektrische werktuig stevig vast en breng lichaam en armen in een houding die het mogelijk maakt een eventuele terugslag op te vangen. Indien beschikbaar, dient u altijd gebruik te maken van een hulphandgreep, zodat u maximale controle hebt bij een terugslag of draaireactie bij het opstarten.** Indien de aangewezen voorzorgsmaatregelen worden genomen, kan de gebruiker controle houden bij een draaireactie of terugslag.
- b) **Plaats de handen nooit dichtbij het draaiende accessoire.** Het accessoire kan terugslaan over uw handen.
- c) **Houd uw lichaam nooit waar terugslag van het elektrische werktuig kan plaatsvinden.** Door terugslag kan het werktuig vooruitgaan in de richting tegenovergesteld aan de beweging van het wiel waar het vastzit.
- d) **Wees bijzonder voorzichtig als u aan hoeken, scherpe randen etc. werkt. Vermijd dat het accessoire terugkaatst en vast haakt.** Het draaiende accessoire haakt dikwijls vast bij hoeken, scherpe randen of terugkaatsing, met verlies van controle of terugslag tot gevolg.
- e) **Bevestig geen blad van een kettingzaag voor hout of een getand zaagblad.** Deze zaagbladen zorgen vaak voor terugslag en controleverlies.

## Veiligheidswaarschuwingen specifiek voor slijpen

- a) **Gebruik alleen slijpschijven die worden aanbevolen voor uw type werktuig en gebruik een beschermkap die geschikt is voor de gekozen schijf.** Schijven waarvoor het elektrisch werktuig niet ontworpen is, kunnen niet adequaat afgedekt worden en zijn niet veilig.
- b) **De beschermkap moet stevig en in een zodanige positie gemonteerd worden dat maximale veiligheid geboden wordt en de gebruiker zo veel mogelijk afgeschermd wordt van de schijf.** De beschermkap beschermt de gebruiker tegen rondvliegende splinters en ongewild contact met de schijf.
- c) **Schijven dienen alleen gebruikt te worden voor de aanbevolen toepassingen. Bijvoorbeeld: slijp niet met de zijkant van**

## NEDERLANDS

**een doorslijpschijf.** Doorslijpschijven zijn bedoeld voor omtrekslijpen, zijdelingse druk kan een dergelijke schijf uiteen laten spatten.

- d) **Gebruik altijd onbeschadigde flenzen van de juiste vorm en afmeting voor de gekozen schijf.** Goede flenzen ondersteunen de schijf, wat het risico verkleint dat de schijf breekt. Flenzen voor doorslijpschijven kunnen verschillen van flenzen voor afbraamschijven.
- e) **Gebruik geen versleten schijven van grotere elektrische werktuigen.** Een schijf bedoeld voor een groter elektrisch werktuig is niet geschikt voor de hogere snelheid van een kleiner werktuig en kan barsten.

### Veiligheidswaarschuwingen specifiek voor werking met staalborstel

- a) **U dient te weten dat de metalen haren van de borstel zelf tijdens standaard werkzaamheden loskomen. Vermijd overbelasting van de borstelharen door de borstel overmatig te belasten.** De haren van de staalborstel kunnen gemakkelijk in lichte kleding en/of de huid dringen.
- b) **Indien bescherming aanbevolen is bij gebruik van een staalborstel, mag de bescherming de staaldraad of -borstel niet hinderen.** De diameter van de staaldraad of -borstel kan uitzetten door het werk en middelpuntvliedende kracht.

#### LABELS OP DE MACHINE

Op de machine vindt u de volgende pictogrammen:



Lees de gebruiksaanwijzing vóór gebruik.



Draag een veiligheidsbril



Draag gehoorbescherming

### Inhoud van de verpakking

De verpakking bevat:

- 1 Haakse slijper
- 1 Beschermkap
- 1 Zijhandgreep
- 1 Set flenzen
- 1 Spansleutel

- 1 Transportkoffer (alleen voor K-modellen)
- 1 Handleiding
- 1 Onderdelentekening

- Controleer de machine, losse onderdelen en accessoires op transportschade.
- Lees deze handleiding rustig en zorgvuldig door voordat u met de machine gaat werken.

### Beschrijving (fig. A)



**WAARSCHUWING:** Verander nooit het elektrische gereedschap of enig onderdeel daarvan. Dit kan leiden tot schade of lichamelijke verwondingen.

#### BEOOGD GEBRUIK

De D28111/D28113(K)/D28130/D28132C/D28134/D28135(K)/D28139/D28141 zware haakse slijper is ontworpen voor professioneel slijpwerk op verschillende werkplekken (d.w.z. bouwlocaties). **NIET** gebruiken in vochtige omstandigheden of in de aanwezigheid van ontvlambare vloeistoffen of gassen.

**GEBRUIK GEEN** andere slijpwielen dan een in het midden ingedrukt wiel of lamellenschijf.

Deze zware haakse slijpers zijn professionele elektrische werktuigen. **HOUD** het gereedschap uit de buurt van kinderen. Toezicht is vereist als onervaren bedieners dit gereedschap gebruiken.

- 1 Aan/uit-schakelaar
- 2 Spindelblokkering
- 3 Beschermkap
- 4 Zijhandgreep

#### D28113(K)/D28130/D28132C/D28135(K)/D28141 - ANTI-TRILLINGSZIJDHANDGREEP

De anti-trillingszijhandgreep biedt extra comfort door de trillingen te absorberen die veroorzaakt worden door de machine.

#### D28113(K)/D28130/D28132C/D28134/D28135(K)/D28141 - SNELSPANBESCHERMKAP

De snelspanbeschermkap maakt een snelle aanpassing mogelijk tijdens de toepassing om de veelzijdigheid van de toepassing te vergroten.

**D28113(K)/D28130/D28132C/D28134/D28135(K)/D28141 - UITLAAT VOOR STOFUITSTOOT**

De uitlaat voor stofuitstoot voorkomt de opeenhoping van stof rond de beschermkap en motorinlaat and vermindert de hoeveelheid stof die de motorbehuizing kan binnendringen.

**Elektrische veiligheid**

De elektrische motor is ontwikkeld voor een bepaalde netspanning. Controleer altijd of uw netspanning overeenkomt met de waarde op het typeplaatje.



Uw DEWALT-machine is dubbel geïsoleerd overeenkomstig EN 60745; een aarddraad is dan ook niet nodig.

**VERVANGEN VAN HET SNOER OF DE STEKKER**

Als de stekker of het snoer wordt vervangen, moet de oude stekker c.q. het oude snoer worden weggegooid. Het is gevaarlijk om de stekker van een los snoer in het stopcontact te steken.

**Gebruik van verlengsnoeren**

Wanneer een verlengsnoer wordt gebruikt, neem dan een goedgekeurd verlengsnoer, dat geschikt is voor het vermogen van de machine (zie technische gegevens). De anders moeten minimaal een doorsnede hebben van 1,5 mm<sup>2</sup>.

Wanneer het verlengsnoer op een haspel zit, rol het snoer dan helemaal af.

**Monteren en instellen**



**WAARSCHUWING:** *Haal vóór het monteren en instellen altijd de stekker uit het stopcontact.*

**MONTEREN EN VERWIJDEREN VAN DE BESCHERMKAP (FIG. B1 & B2)**

**D28111/D28139 - BESCHERMKAP MET BEVESTIGINGS-SCHROEF (FIG. B1)**

- Leg de machine met de spindel naar boven op een tafel.
- Breng de nokken (5) op één lijn met de sleuven (6).
- Druk de beschermkap naar beneden de draai hem tot de vereiste positie.
- Draai de schroef goed vast (7).

- Draai de schroef los om de beschermkap te verwijderen.



**WAARSCHUWING:** *Gebruik het apparaat nooit als de beschermkap niet is geplaatst.*

**D28113(K)/D28130/D28132C/D28134/D28135(K)/D28141 - SNELSPANBESCHERMKAP (FIG. B2)**

- Leg de machine met de spindel naar boven op een tafel.
- Draai de vergrendeling (8) los en houd de beschermkap (3) boven het apparaat zoals aangegeven.
- Breng de nokken (5) op één lijn met de sleuven (6).
- Druk de beschermkap naar beneden de draai hem tot de vereiste positie.
- Verhoog de klemdruk, indien nodig, door de schroef iets aan te draaien (9).
- Zet de vergrendeling vast.
- Maak de vergrendeling los om de beschermkap te verwijderen.



**WAARSCHUWING:** *Gebruik het apparaat nooit als de beschermkap niet is geplaatst.*

**AANBRENGEN EN VERWIJDEREN VAN EEN AFBRAAM- EN DOORSLIJPSCHIJF (FIG. C1 & C2)**

- Leg de machine met de beschermkap naar boven op een tafel.
- Plaats de binnenflens (10) correct op de spindel (11) (fig. C1).
- Plaats de schijf (12) op de flens (10). Zorg ervoor dat bij het plaatsen van een schijf met verhoging in het midden, de verhoging (13) tegen de flens (10) is geplaatst.
- Schroef de buitenste flens (14) op de spindel (11) (fig. C2):
  - bij het plaatsen van een afbraamschijf (A) moet de ring op de flens (14) tegen de schijf worden geplaatst;
  - bij het plaatsen van een doorslijpschijf (B) moet de ring op de flens (14) niet aan de kant van de schijf worden geplaatst;
- Druk de spindelvergrendeling (2) in en verdraai de spindel (11) totdat deze in de juiste positie vastklikt.

## NEDERLANDS

- Draai de flens (14) aan met behulp van de meegeleverde spansleutel.
- Laat de spindelvergrendeling los.
- Draai de flens (14) met de spansleutel los om de schijf te verwijderen.



**WAARSCHUWING:** Gebruik geen beschadigde schijf.

### MONTEREN VAN DE ZIJHANDGREEP (FIG. D)

- Draai de zijhandgreep (4) vast in een van de gaten (14) aan de zijkant van het motorhuis.

## AANWIJZINGEN VOOR GEBRUIK



### WAARSCHUWING:

- *Neem altijd de veiligheidsinstructies in acht en houdt u aan de geldende voorschriften.*
- *Controleer of alle werkstukken die afgebraamd of doorgeslepen moeten worden goed vastgeklemd zijn.*
- *Oefen slechts een lichte druk op de machine uit. Voer geen zijdelingse druk op de schijf uit.*
- *Voorkom overbelasting. Laat de machine in geval van oververhitting een paar minuten onbelast draaien.*

### VOOR GEBRUIK:

- Monteer de juiste beschermkap en afbraam- of doorslijpschijf. Gebruik geen overmatig versleten of beschadigde schijven.
- Controleer of de binnen- en buitenflens juist zijn gemonteerd.
- Controleer de draairichting van de schijf aan de hand van de pijlen op de machine en de schijf.

### IN- EN UITSCHAKELLEN (FIG. A)

- Druk de aan/uit-schakelaar (1) in om de machine in te schakelen.
- Voor continu bedrijf duwt u de aan/uit-schakelaar naar voren.
- Stop de machine door de schakelaar los te laten. Schakel de machine in continu bedrijf uit door op de achterkant van de schakel uit te drukken.



**WAARSCHUWING:** Schakel de machine nooit in of uit bij volle belasting.

### TOEPASSINGEN MET METAAL

- Wanneer u de machine voor metaal gebruikt, zorg er dan voor dat het reststroomapparaat (RCD) is geplaatst om restrisico's veroorzaakt door metaalstof te voorkomen.
- Breng de machine naar een erkend service-center indien de stroom wordt onderbroken door de RCD.



**WAARSCHUWING:** In extreme werkomstandigheden kan geleidend stof zich in de behuizing van de machine ophopen wanneer u met metaal werkt. Dit kan ertoe leiden dat het beschermende isolatiemateriaal in de machine verslechterd met het potentiële risico op een elektrische schok.

Om ophoping van metaalstof in de machine te voorkomen, raden wij u aan om de ventilatiesleuven dagelijks schoon te maken. Zie "Onderhoud".

### GEBRUIK VAN LAMELENSCHIJVEN



**WAARSCHUWING:** Opeenhoping van metaalstof

- Veelvuldig gebruik van lamellenschijven met metaal kan leiden tot een toename van een mogelijke elektrische schok. Plaats een reststroomapparaat voor gebruik om dit risico te verminderen. Reinig de ventilatiesleuven dagelijks door droge perslucht in de ventilatiesleuven te blazen in overeenstemming met de onderstaande instructies met betrekking op het onderhoud.

## Optionele toebehoren



**WAARSCHUWING:** Omdat accessoires, behalve die van DEWALT, niet zijn getest in combinatie met dit product, kan het gebruik van dergelijke accessoires met dit gereedschap gevaarlijk zijn. Om het risico op letsel te beperken, mogen uitsluitend



*accessoires worden gebruikt bij dit product die worden aanbevolen door DEWALT.*

Raadpleeg uw dealer voor verder informatie over de geschikte toebehoren.

## ONDERHOUD

Uw DEWALT-machine is ontworpen om gedurende lange tijd probleemloos te functioneren met een minimum aan onderhoud. Een juiste behandeling en regelmatige reiniging van de machine garanderen een hoge levensduur.

### ZELFUITSCHAKELENDE BORSTELS

De motor wordt automatisch uitgeschakeld ten teken dat de koolborstels bijna versleten zijn en de machine aan een onderhoudsbeurt toe is. De koolborstels kunnen niet door de gebruiker worden vervangen. Breng de machine naar een erkend Service-center.



### Smering

Uw machine heeft geen extra smering nodig.



### REINIGING



**WAARSCHUWING:** *Houd de ventilatiesleuven vrij en maak de behuizing regelmatig schoon met een zachte doek.*

### SCHOONMAKEN VAN DE VENTILATIESLEUVEN

Om ophoping van stof in de machine te voorkomen, raden wij u aan om de ventilatiesleuven dagelijks schoon te maken.

- Trek de stekker uit de machine.
- Blaas droge perslucht door de ventilatiesleuven.
- Maak de ventilatiesleuven schoon met een zachte borstel of een droge doek. Gebruik geen metalen voorwerpen omdat anders interne onderdelen kunnen beschadigen.

## Milieu



Gescheiden inzameling. Dit product mag niet met het gewone huishoudelijke afval worden weggegooid.



Door gebruikte producten en verpakkingen gescheiden in te zamelen, worden de materialen gerecycled en opnieuw gebruikt. Hergebruik van gerecyclede materialen voorkomt milieuvuiling en vermindert de vraag naar grondstoffen.

Inzamelpunten voor gescheiden inzameling van elektrische huishoudproducten bij gemeentelijke vuilnisbergen of bij de verkoper waar u een nieuw product koopt, kunnen aan plaatselijke voorschriften gebonden zijn.

DEWALT biedt de mogelijkheid tot inzamelen en recyclen van afgedankte DEWALT-producten. Om gebruik te maken van deze service, retourneert u het product naar een van de erkende servicecentra, die deze producten voor ons verzamelt.

U kunt het adres van het dichtstbijzijnde servicecentrum opvragen via de adressen op de achterzijde van deze handleiding. U kunt ook een lijst van onze servicecentra en meer informatie m.b.t. onze klantenservice vinden op het volgende Internet-adres: [www.2helpU.com](http://www.2helpU.com)

**GARANTIE**

**• 30 DAGEN „NIET GOED, GELD TERUG“**

**GARANTIE •**

Indien uw DEWALT elektrisch gereedschap om welke reden dan ook niet geheel aan uw verwachtingen voldoet, stuurt u het dan compleet zoals bij aankoop binnen 30 dagen terug naar DEWALT, samen met uw aankoopbewijs en uw rekeningnummer.

U ontvangt dan uw geld terug.

**• 1 JAAR GRATIS SERVICE-CONTRACT •**

Mocht uw DEWALT elektrisch gereedschap binnen 12 maanden na aankoop nazicht of reparatie behoeven, dan worden deze werkzaamheden gratis uitgevoerd in onze Service-centers op vertoon van het aankoopbewijs. Stuur uw machine rechtstreeks of via uw dealer naar een erkend DEWALT Service-center.

**• 1 JAAR GARANTIE •**

Mocht uw DEWALT elektrisch gereedschap binnen 12 maanden na datum van aankoop defect raken tengevolge van materiaal- of constructiefouten, dan garanderen wij de kosteloze vervanging van alle defecte delen of van het hele apparaat, zulks ter beoordeling van DEWALT, op voorwaarde dat:

- het produkt niet foutief gebruikt werd
- het produkt niet gerepareerd is door onbevoegden
- het aankoopbewijs met daarop de aankoopdatum wordt overlegd

Informeer bij uw dealer of bij het DEWALT-hoofdkantoor naar het adres van het dichtstbijzijnde Service-center (zie de achterzijde van deze handleiding). Een overzicht van erkende DEWALT Service-centers en nadere informatie over onze service vindt u ook op Internet:

**[www.2helpU.com](http://www.2helpU.com)**

# VINKELSLIPER D28111/D28113(K)/D28130/ D28132C/D28134/D28135(K)/D28139/D28141

## Gratulerer!

Du har valgt et DEWALT verktøy. Årelang erfaring, konstant produktutvikling og fornyelse gjør DEWALT til en av de mest pålitelige partnere for profesjonelle brukere.

## Tekniske data

		D28111	D28113(K)	D28130	D28132C	D28134	D28135(K)	D28139	D28141
Spenning	V	230	230	230	230	230	230	230	230
Motoreffekt	W	850	900	900	1.200	1.100	1.400	850	1.400
Turtall, ubelastet	min <sup>-1</sup>	10.000	10.000	10.000	10.000	10.000	10.000	10.000	9.000
Skivediameter	mm	115	115	125	125	125	125	125	150
Spindelbredde		M14	M14	M14	M14	M14	M14	M14	M14
Vekt	kg	2,1	2,1	2,2	2,5	2,2	2,5	2,1	2,6

## Sikring:

230 V 10 A

## Definisjoner: Retningslinjer for sikkerhet

Definisjonene nedenfor beskriver hvor alvorlige de enkelte signalordene er. Les brukerhåndboken og vær spesielt oppmerksom på disse symbolene.



**FARE:** Angir en eksisterende farlig situasjon som, hvis den ikke unngås, vil føre til **dødsfall eller alvorlig personskade**.



**ADVARSEL:** Angir en potensielt farlig situasjon som, hvis den ikke unngås, kan føre til **dødsfall eller alvorlig personskade**.



**FORSIKTIG!** Angir en potensielt farlig situasjon som, hvis den ikke unngås, kan føre til **mindre eller moderat personskade**.

**FORSIKTIG!** Når dette ordet brukes sammen med sikkerhetsvarselsymboler, foreligger det en potensielt farlig situasjon som, hvis den ikke unngås, kan føre til **materiell skade**.



Angir fare for elektrisk støt.



Brannfare.

## Samsvarserklæring



### D28111/D28113(K)/D28130/D28132C/D28134/D28135(K)/D28139/D28141

DEWALT erklærer at disse elektroverktøyene er konstruert i henhold til: 98/37/EU (until 28.December 2009); 2006/42/EU (from 29.December 2009); 2004/108/EU; 2006/95/EU; EN60745-1; EN60745-2-3; EN55014-1:2000 +A1:2001 +A2:2002; EN55014-2:1997 +A1:2001; EN61000-3-2:2006; EN61000-3-3:1995 +A1:2001 + A2:2005.

## NORSK

Ønsker du flere opplysninger, vennligst kontakt DEWALT på adressen nedenfor eller se veiledningens bakside

		D28111	D28113	D28130	D28132C	D28134	D28135	D28139	D28141
$L_{pA}$ (lydtrykk)	dB(A)	90	89	90	89	89	91	89	91
$K_{pA}$ (lydtrykk-usikkerhet)	dB(A)	5	3	3	3	3	3	3	3
$L_{WA}$ (lydstyrke)	dB(A)	101	100	101	100	100	102	100	102
$K_{WA}$ (lydstyrke-usikkerhet)	dB(A)	5	3	3	3	3	3	3	3

Total vibrasjonverdier (triax vektor-sum) fastsatt i henhold til EN60745:

Vektet RMS-akselerasjonsverdi	m/s <sup>2</sup>	5,3	7,0	6,0	4,6	7,0	5,2	5,1	5,7
Usikkerhets-K	m/s <sup>2</sup>	10,8	11,7	10,0	7,7	9,6	9,4	7,4	9,7

Den oppgitte vibrasjonsemissionsverdien har blitt mått i overensstemmelse med en standard testmetode og kan brukes til å sammenligne ett verktøy med et annet.

Den oppgitte vibrasjonsemissionsverdien kan også brukes til en foreløpige eksponeringsvurdering.



**ADVARSEL:** Vibrasjonsemissionsverdien under faktisk bruk av det elektriske verktøyet kan avvike fra den oppgitte verdien, avhengig av hvordan verktøyet brukes. Det kan føre til en vesentlig undervurdering av eksponeringen når verktøyet brukes regelmessig på en bestemt måte.

En beregning av eksponeringen mot vibrasjon som oppleves i en bestemt arbeidsperiode må også ta i betraktning gangene verktøyet slås av og det kjøres på tomgang i tillegg til arbeidstiden.

Dette kan redusere eksponeringsnivået vesentlig over hele arbeidsperioden.

Direktør, konstruksjonsteknikk og produktutvikling  
Horst Grossmann

DEWALT, Richard-Klinger Straße 11D-65510,  
Idstein, Tyskland  
07/2007



**ADVARSEL:** Les bruksanvisningen for å redusere skaderisikoen.

### Generelle sikkerhetsregler



**ADVARSEL! Les alle sikkerhetsadvarsler og alle instruksjoner.** Unnlattelse av å følge alle anvisningene kan føre til elektrisk støt, brann og/eller alvorlig personskade.

### OPPBEVAR ALLE ADVARSLER OG INSTRUKSJONER FOR SENERE BRUK.

Begrepet «elektrisk verktøy» i advarslene nedenfor viser til et strømdrevet (med ledning) elektrisk verktøy eller batteridrevet (uten ledning) elektrisk verktøy.

#### 1) SIKKERHET PÅ ARBEIDSSTEDET

- Arbeidsstedet skal være rent og godt belyst.** Rotete eller mørke områder øker faren for ulykker.
- Bruk ikke elektriske verktøy i eksplosive atmosfærer, f.eks. nær antennelig væske, gass eller støv.** Elektriske verktøy produserer gnister som kan antenne støv eller gass.
- Barn og tilskuere skal holdes på god avstand ved bruk av elektriske verktøy.** Distraksjoner kan forårsake tap av kontroll.

#### 2) SIKKERHET VED BRUK AV ELEKTRISITET

- Støpslene på elektriske verktøy må passe i stikkontaktene. Modifiser aldri et støpsel. Bruk ikke tilpasningsstøpsler på jordede elektriske verktøy.** Umodifiserte støpsler og stikkontakter som passer, reduserer risikoen for elektrisk støt.
- Unngå å berøre jordede flater som rør, radiatorer, komfyrer og kjøleskap.** Hvis kroppen er jordet, øker faren for elektrisk støt.
- Utsett ikke elektriske verktøy for regn eller fuktighet.** Hvis vann kommer inn i et elektrisk verktøy, øker faren for elektrisk støt.

- d) **Vær ikke hardhendt med ledningen. Bruk aldri ledningen til å bære, dra eller frakople det elektriske verktøyet med. Hold ledningen på god avstand fra varme, olje, skarpe kanter eller bevegelige deler.** Skadde eller sammenviklede ledninger øker faren for elektrisk støt.
- e) **Ved utendørs bruk av det elektriske verktøyet skal du bruke en skjoteledning som er beregnet på utendørs bruk.** Bruk av ledning som er beregnet på utendørs bruk reduserer faren for elektrisk støt.
- f) **Hvis du må bruke et elektrisk verktøy i fuktige omgivelser, bruk en strømkilde med jordfeilbryter (RCD).** Bruk av jordfeilbryter reduserer faren for elektrisk støt.

### 3) PERSONSIKKERHET

- a) **Vær oppmerksom, følg med på det du gjør, og bruk sunn fornuft når du bruker et elektrisk verktøy. Bruk ikke elektriske verktøy hvis du er trøtt eller sliten eller har brukt narkotika, alkohol eller legemidler.** Et øyeblikks uoppmerksomhet er nok til å forårsake alvorlig personskade.
- b) **Bruk personlig verneutstyr. Bruk alltid vernebriller.** Bruk av verneutstyr som støvmaske, glidesikre sko, hjelm og hørselsvern der det trengs, reduserer faren for personskade.
- c) **Unngå utilsiktet oppstartning. Påse at bryteren er i AV-posisjon før du kopler til strøm og/eller batteripakke, samt tar opp eller bærer verktøyet.** Hvis du bærer elektriske verktøy med fingeren på bryteren eller setter støpselet i stikkontakten mens bryteren er på, øker du faren for ulykker.
- d) **Fjern eventuelle justeringsnøkler før du slår på det elektriske verktøyet.** En skrunøkkel som er festet til en roterende del i det elektriske verktøyet, kan forårsake personskade.
- e) **Strekk deg ikke for langt. Behold fotfestet og god balanse til enhver tid.** Dette gir bedre kontroll med det elektriske verktøyet hvis det skulle oppstå en uventet situasjon.
- f) **Kle deg skikkelig. Bruk ikke løstsittende klær eller smykker. Hold hår, klær og hansker på god avstand fra bevegelige deler.** Løstsittende klær, smykker og langt hår kan sette seg fast i bevegelige deler.
- g) **Hvis verktøyet har tilkopling for støvoppsamler eller støvavsug, skal du påse at disse er tilkoplede og brukes på rett måte.** Bruk av slike støvanordninger kan redusere fare i tilknytning til støv.

### 4) BRUK OG BEHANDLING AV ELEKTRISKE VERKTØY

- a) **Tving ikke det elektriske verktøyet til andre oppgaver enn det det er beregnet på. Bruk riktig elektrisk verktøy til jobben.** Det rette elektriske verktøyet gjør jobben både bedre og tryggere, i den farten det er laget for.
- b) **Bruk ikke det elektriske verktøyet hvis det ikke går an å slå bryteren av og på.** Et elektrisk verktøy som ikke kan kontrolleres med bryteren, er farlig og må repareres.
- c) **Ta støpselet ut av kontakten og/eller ta batteripakken ut av det elektriske verktøyet, før du foretar justeringer, bytter tilbehør eller legger det bort til oppbevaring.** Slike forebyggende sikkerhetstiltak reduserer faren for at det elektriske verktøyet startes utilsiktet.
- d) **Oppbevar elektriske verktøy utilgjengelig for barn, og la ikke personer som ikke er kjent med verktøyet eller disse anvisningene bruke verktøyet.** Elektriske verktøy er farlige i hendene på ukyndige brukere.
- e) **Vedlikehold elektriske verktøy. Se etter feiljusteringer eller binding i bevegelige deler, skadde deler eller andre ting som kan påvirke det elektriske verktøyet funksjonalitet. Hvis det elektriske verktøyet er skadet, skal det repareres før bruk.** Mange ulykker forårsakes av dårlig vedlikeholdte elektriske verktøy.
- f) **Sørg for at skjæreverktøy alltid er skarpe og rene.** Med riktig vedlikeholdte skjæreverktøy med skarpe skjærekanten oppstår det sjeldnere bindinger. Slike verktøy er dessuten lettere å kontrollere.
- g) **Bruk det elektriske verktøyet, tilbehør, bits osv. i samsvar med disse anvisningene. Ta også hensyn til arbeidsforholdene og jobben som skal utføres.** Det kan være farlig å bruke det elektriske verktøyet til andre oppgaver enn det som er tiltenkt.

### 5) SERVICE

- a) **Service på det elektriske verktøyet skal utføres av en kvalifisert servicetekniker som utelukkende bruker identiske reservedeler.** Slik sørger du for å ivareta det elektriske verktøyet sikkerhet.

## FLERE SIKKERHETSREGLER

### Sikkerhetsinstruksjoner for alle bruksområder

- a)  ***Dette elektroverktøyet fungerer som slipemaskin, sandslipemaskin, stålborste. Les alle sikkerhetsvarsler, anvisninger,***

**illustrasjoner og spesifikasjoner som følger med dette elektroverktøyet.** Hvis du unnlater å følge alle anvisningene nedenfor kan det forekomme elektrisk støt, brann og/eller alvorlig personskade.

- b) **Bruksområder som polering eller avkutting anbefales ikke med dette elektroverktøyet.** Bruk av verktøyet til funksjoner som det ikke var fremstilt for kan medføre fare og personskade.
- c) **Bruk ikke tilbehør som ikke er spesielt utformet og anbefalt av produsenten av verktøyet.** Det at et tilbehør kan koples til det elektriske verktøyet, er i seg selv ingen garanti for at det kan brukes på en trygg måte.
- d) **Den angitte hastigheten for tilbehøret må minst tilsvare maksimumshastigheten som er angitt på det elektriske verktøyet.** Tilbehør som kjøres raskere enn den klassifiserte hastigheten, kan gå i stykker og slynges utover.
- e) **Utvendig diameter og tykkelse på tilbehøret skal være innenfor kapasitetsklassifiseringen til det elektriske verktøyet.** Tilbehør med feil størrelse kan ikke vernes eller kontrolleres på riktig måte.
- f) **Størrelsen på hullet i skiver, flenser, puter og annet tilbehør må passe med spindelen på det elektriske verktøyet.** Tilbehør med hull som ikke passer til monteringsdelene i det elektriske verktøyet, vil kjøres ute av balanse, vibrere for mye og kan forårsake tap av kontroll.
- g) **Bruk ikke skadd tilbehør. Tilbehøret skal inspiseres før hver bruk. Sjekk f.eks. om slipeskiven har hakk eller sprekker, om puten har sprekker, revner eller slitasje, og om stålborsten har løse eller ødelagte tråder.** Hvis det elektriske verktøyet eller et tilbehør faller i gulvet eller bakken, skal du sjekke at det ikke er skadet eller montere et uskadet tilbehør. Etter at et tilbehør er inspisert og montert, skal du stille deg selv og eventuelle tilskuere slik at alle vender bort fra det roterende tilbehøret. Kjør deretter det elektriske verktøyet med maksimal hastighet uten belastning i ett minutt. Skadd tilbehør går som regel i stykker i løpet av denne testtiden.
- h) **Bruk personlig beskyttelsesutstyr. Bruk ansiktsvern eller vernebriller, avhengig av bruken. Bruk eventuelt støvmaske, hørselsvern, hansker og arbeidsforkle som kan stanse små deler som slipes vekk.** Vernebrillene må kunne stanse flygende deler som kan oppstå ved forskjellige typer bruk. Støv-

eller pustemasken må kunne filtrere partikler som kan oppstå under bruk. Langvarig opphold i mye støy kan forårsake hørselstap.

- i) **Hold tilskuere på god avstand fra arbeidsstedet. Alle som befinner seg på arbeidsstedet må bruke personlig beskyttelsesutstyr.** Fragmenter fra arbeidsstykket eller et ødelagt tilbehør kan slynges utover og forårsake personskade lenger vekk enn selve arbeidsstedet.
- j) **Det elektriske verktøyet skal bare holdes i de isolerte gripeflatene under bruk der et skjæretilbehør kan komme i kontakt med skjulte ledninger eller ledningen til selve verktøyet.** Hvis et skjæretilbehør kommer i kontakt med en strømførende ledning, kan synlige metalldele i verktøyet også bli strømførende og gi brukeren elektrisk støt.
- k) **Legg ledningen slik at den ikke er i veien for roterende tilbehør.** Hvis du mister kontrollen, kan ledningen kuttes av eller sette seg fast, og du kan få hånden eller armen dratt inn i det roterende tilbehøret.
- l) **Legg ikke fra deg det elektriske verktøyet før tilbehøret har stanset helt.** Det roterende tilbehøret kan gripe tak i underlaget og dra det elektriske verktøyet ut av kontroll.
- m) **Kjør ikke det elektriske verktøyet mens du bærer det fra et sted til et annet.** Utilsiktet kontakt med det roterende tilbehøret kan føre til at klærne setter seg fast i tilbehøret og drar det inn mot kroppen.
- n) **Rengjør lufteåpningene på det elektroverktøyet med jevne mellomrom.** Viften i motoren trekker støv inn i kammeret, og ansamlinger av stålstøv kan forårsake strømfare.
- o) **Bruk ikke det elektriske verktøyet i nærheten av antennelige materialer.** Gnister kan antenne slike materialer.
- p) **Bruk ikke tilbehør som trenger kjølevæske.** Bruk av vann eller annen kjølevæske kan medføre elektrisk støt eller dødelig elektroshokk.

## Årsaker til tilbakeslag og hvordan brukeren kan forhindre dette

- Tilbakeslag er en plutselig reaksjon som oppstår når en roterende skive, en støttepute, en børste eller annet tilbehør kommer i klemme eller setter seg fast. Dette kan i sin tur føre til at det ukontrollerte elektroverktøyet blir tvunget i motsatt retning av tilbehørets rotasjon ved bindepunktet.

- Hvis for eksempel en slipeskive setter seg fast eller kommer i klemme i arbeidsstykket, kan den kanten på skiven som kommer inn i klemmepunktet grave seg inn i materialflaten. Dette kan medføre at skiven går ut eller slår seg tilbake. Skiven kan enten hoppe mot eller bort fra brukeren, avhengig av hvilken retning skivens bevegelse hadde da det kom i klemme. Slipeskiver kan også brette under slike forhold.
- Tilbakeslag oppstår som følge av feilbruk av verktøyet og/eller feil bruksprosedyrer eller forhold som kan unngås ved å ta følgende forholdsregler:
  - a) **Hold elektroverktøyet i et fast grep og hold kroppen og armen i en posisjon der du kan motstå tilbakeslagkraften. Bruk alltid et hjelpehåndtak, hvis dette følger med, for å få maksimal kontroll over tilbakeslag eller momentreaksjon ved oppstart.**  
Brukeren kan kontrollere momentreaksjonen eller tilbakeslagkraften hvis det tas passende forholdsregler.
  - b) **Du må aldri legge hånden nær det roterende tilbehøret.** Tilbehøret kan slå tilbake på hånden.
  - c) **Ikke stå i området der elektroverktøyet vil bevege seg hvis det forekommer tilbakeslag.** Tilbakeslaget vil drive verktøyet i motsatt retning av skivens bevegelse i det øyeblikk den setter seg fast.
  - d) **Vær spesielt forsiktig når du arbeider med hjørner, skarpe kanter, osv. Ikke la tilbehøret hoppe eller setter seg fast.** Hjørner, skarpe kanter eller hopping har en tendens til å sette fast det roterende tilbehøret. Dette medfører tap av kontroll eller tilbakeslag.
  - e) **Ikke koble til et sagkjedeblad (trebearbeiding) eller et tannet sagblad.** Slike blad forårsaker ofte tilbakeslag og tap av kontroll.

## Spesielle sikkerhetsvarslere for bruk av slipeverktøy

- a) **Bruk bare skiver som anbefales til det elektriske verktøyet samt vernet som er utformet for bruk med den valgte skiven.** Skiver som ikke er beregnet på bruk med det elektriske verktøyet, kan ikke vernes skikkelig og er ikke trygge å bruke.
- b) **Vernet skal festes godt på det elektriske verktøyet og plasseres for maksimal sikkerhet, slik at så lite så mulig av skiven er synlig mot brukeren.** Vernet beskytter også brukeren mot ødelagte biter av skiven og utilsiktet kontakt med skiven.

- c) **Skiver skal bare brukes til det de er beregnet på. Eksempel: Slip ikke med flatsiden av en kutteskive.** Kutteskiver er beregnet på kantsliping. Press mot flatsiden av slike skiver kan gjøre at de knuses.
- d) **Bruk alltid uskadede skiveflenser med riktig størrelse og form for den valgte skiven.** Riktige skiveflenser støtter skiven og reduserer dermed risikoen for at skiven skal gå i stykker. Flenser for kutteskiver kan være annerledes enn flenser for slipeskiver.
- e) **Bruk ikke nedslitte skiver fra større elektriske verktøy.** Skiver som er beregnet på større elektriske verktøy, passer ikke for den høyere hastigheten til et mindre verktøy og kan derfor gå i stykker.

## Spesielle sikkerhetsvarslere for bruk av stålborste

- a) **Vær oppmerksom på at stålbursten kastes ut av børsten selv ved vanlig drift. Stålbursten må ikke overbelastes ved å legge stor kraft på børsten.** Stålbursten kan lett trenge gjennom klær og/eller hud.
- b) **Hvis det anbefales å bruke stålborstevern, må du påse at stålborstehjulet eller børsten ikke kommer i kontakt med vernet.** Diameteren på stålborstehjulet eller børsten kan økes på grunn av bruk eller sentrifugalkrefter.

### ETIKETTER PÅ UTSTYRET

Følgende symboler befinner seg på verktøyet:



Les brukerhåndboken før bruk.



Bruk vernebriller.



Bruk hørselsvern.

## Kontroll av pakkens innhold

Pakken inneholder:

- 1 Vinkelsliper
- 1 Vern
- 1 Sidehåndtak
- 1 Flenssett
- 1 Pinnenøkkel
- 1 Koffert (kun K-modeller)

## NORSK

- 1 Instruksjonsbok
- 1 Splitt-tegning

- Kontroller om verktøyet, deler eller tilbehør er blitt skadet under transporten.
- Ta deg tid til å lese nøye igjennom instruksjonsboken slik at du forstår innholdet før verktøyet tas i bruk.

### Beskrivelse (fig. A)



**ADVARSEL:** Verktøyet eller delene skal aldri modifiseres, ellers kan det oppstå materielle skade eller personskade.

#### TILTENKT BRUK

D28111/D28113(K)/D28130/D28132C/D28134/D28135(K)/D28139/D28141 heavy-duty vinkelsliper er designet for bruk til profesjonell sliping på forskjellige arbeidsplasser (f.eks byggeplasser).

**SKAL IKKE** brukes ved høy luftfuktighet eller nær antenkelige væsker eller gasser.

**IKKE** bruk andre slipeskiver enn skiver med innfelte midtstykker og lamellskive.

Disse heavy-duty vinkelsliperne er profesjonelle el-verktøy. **LA IKKE** barn røre verktøyet. Det kreves oppsyn når uerfarne operatører bruker dette verktøyet.

- 1 Strømbryter
- 2 Spindellås
- 3 Vern
- 4 Sidehåndtak

#### D28113(K)/D28130/D28132C/D28135(K)/D28141 - Vibrasjonsdempet sidehåndtak

Det vibrasjonsdempede sidehåndtaket gir ytterligere komfort ved å absorbere vibrasjonene fra verktøyet.

#### D28113(K)/D28130/D28132C/D28134/D28135(K)/D28141 - Selvspennende vern

Det selvspennende vernet muliggjør rask justering mens verktøyet brukes, så det blir mer allsidig.

#### D28113(K)/D28130/D28132C/D28134/D28135(K)/D28141 - Støvtløpssystem

Støvtløpssystemet motvirker opphoping av støv rundt vernet og motorens luftinntak, og gjør den støvmengden som kommer inn i motorhuset så liten som mulig.

### Elektrisk sikkerhet

Den elektriske motoren er kun konstruert for én spenning. Kontroller alltid at nettspenningen er i overensstemmelse med spenningen på typeskiltet.



Ditt DEWALT verktøy er dobbeltisolert i samsvar med EN 60745. Jordet ledning er derfor ikke nødvendig.

#### SKIFTING AV KABEL ELLER STØPSEL

Tenk på sikkerhetsforskriftene ved skifting av kabel eller støpsel. Et støpsel med blottede kopperledere er farlig hvis det koples til en strømførende kontakt.

### Bruk av skjøteledning

Hvis det er nødvendig å bruke skjøteledning, må man bruke en godkjent skjøteledning som er egnet til dette verktøyets kraftbehov (se tekniske data). Hvis du bruker en kabeltrommel, bør du alltid vikle kablen helt av først.

### Montering og justering



**ADVARSEL:** Ta alltid støpselet ut av stikkkontakten før montering og justering av verktøyet.

#### MONTERE OG DEMONTERE VERNET (FIG. B1 & B2)

D28111/D28139 - Vern med festeskruer (fig. B1)

- Plasser vinkelsliperen på et bord med spindelen opp.
- Sett tappene (5) på linje med sporene (6).
- Press vernet ned og dreid det til ønsket posisjon.
- Stram skruen godt (7).
- For å ta av vernet må du løsne på skruen.



**ADVARSEL:** Bruk aldri verktøyet uten at vernedekselet er på plass.

#### D28113(K)/D28130/D28132C/D28134/D28135(K)/D28141 - SELVSPENNEDE VERN (FIG. B2)

- Plasser vinkelsliperen på et bord med spindelen opp.
- Utløs klemmelåsen (8) og hold vernet (3) over verktøyet, som vist.
- Sett tappene (5) på linje med sporene (6).



- Press vernet ned og drei det til ønsket posisjon.
- Om nødvendig, øk klemmestyrken ved å stramme til skruen. (9).
- Stram klemmelåsen.
- For å fjerne vernedekeleet, frigjør du klemmelåsen.



**ADVARSEL:** *Bruk aldri verktøyet uten at vernedekeleet er på plass.*

### SETTE PÅ OG FJERNE EN SLIPE- ELLER SKJÆRESKIVE (FIG. C1 & C2)

- Plasser verktøyet på et bord med vernedekeleet opp.
- Monter den indre flensen (10) riktig på spindelen (11) (fig. C1).
- Sett skiven (12) på flensen (10). Når du monterer en skive med et opphøyet senter, pass på at det opphøyde senteret (13) er mot flensen (10).
- Skru ytterflensen (14) inn på spindelen (11) (fig. C2):
  - ringen på flensen (14) må stå mot skiven når slipeskive (A) monteres,
  - ringen på flensen (14) må stå bort fra skiven når skjæreskive (B) monteres.
- Trykk inn spindellåsen (2) og drei spindelen (11) til den låses på plass.
- Stram flensen (14) med den topinnede skrunøkkel som medfølger.
- Slipp spindellåsen.
- Fjern skiven ved å løsne flensen (14) med skrunøkkel.



**ADVARSEL:** *Ikke bruk skiver som er skadet.*

### MONTERE SIDEHÅNDTAKET (FIG. D)

- Skru sidehåndtaket (4) stramt inn i et av hullene (14) på en av sidene av girhuset.

### BRUKSANVISNING



**ADVARSEL:**

- Overhold alltid sikkerhetsinstruksene og gjeldende forskrifter.
- Kontroller at alle materialer som skal slipes eller skjæres er godt fastlåst.
- Bruk forsiktig trykk på verktøyet.

*Ikke trykk fra siden på skiven.*

- *Ikke overbelast verktøyet. Hvis verktøyet blir varmt, må det få gå ubelastet i et par minutter.*

### FØR MASKINEN TAS I BRUK:

- Monter passende beskyttelsesdeksel og slipe- eller kappeskive. Bruk ikke utslitte eller skadde skiver.
- Forsikre deg om at indre og ytre flens er riktig montert.
- Kontroller at skiven roterer i den retningen som er angitt på tilleggsutstyret og maskinen.

### SKRU PÅ OG AV (FIG. A)

- Når du skal bruke verktøyet, trykker du på strømbryteren.
- Trykk bryteren helt fremover for kontinuerlig drift.
- Maskinen stanses ved å slippe strømbryteren. Trykk på bakre del av bryteren for å stanse verktøyet i kontinuerlig drift.



**ADVARSEL:** *Ikke slå av verktøyet mens det er belastet.*

### METALLBEARBEIDING

- Når dette verktøyet brukes til bearbeiding av metall, må du forvise deg om at en reststrømbryter er koblet inn for å unngå den restrisikoen som forårsakes av metallspen.
- Hvis strømforsyningen brytes av reststrømbryteren, må du bringe verktøyet til en autorisert DEWALT-reparatør.



**ADVARSEL:** *Under ekstreme arbeidsforhold kan ledende støv samles opp inne i maskinhuset under bearbeiding av metall. Dette kan resultere i at den beskyttende isolasjonen til maskinen blir svakere, hvilket kan medføre risiko for elektrisk støt.*

For å unngå at det bygges opp ansamlinger av metallspen inne i maskinen, anbefaler vi daglig rengjøring av ventilasjonsåpningene. Se "Vedlikehold".

## NORSK

### BRUKE SLIPESKIVER



**ADVARSEL:** Opphoping av metallstøv

- Omfattende bruk av slipeskiver ved metallbearbeiding kan resultere i økt potensiale for elektrisk støt. For å redusere denne risikoen må du sette inn en reststrømbryter før bruk og rengjøre ventilasjonsåpningene daglig ved å blåse tørr trykkluft inn i ventilasjonsåpningene i henhold til nedenstående vedlikeholdsanvisninger.

### Ekstraustyr



**ADVARSEL:** Siden tilbehør som ikke leveres av DEWALT ikke er testet med dette produktet, kan det være farlig å bruke slikt tilbehør med dette produktet. Reduser risikoen for personskade ved å bare bruke tilbehør som anbefales av DEWALT sammen med dette produktet.

Ta kontakt med en forhandler hvis du er interessert i ekstraustyr.

### VEDLIKEHOLD

Ditt DEWALT-elektroverktøy er konstruert slik at det kan brukes i lang tid med et minimum av vedlikehold. Kontinuerlig og tilfredsstillende drift avhenger av riktig behandling og regelmessig rengjøring av verktøyet.

#### AUTOSTOPP VED SLITTE KARBONBØRSTER

Motoren slås av automatisk, hvilket betyr at karbonbørstene nesten er utslitt og at verktøyet må til service. Kullbørstene kan ikke skiftes av brukeren. Ta verktøyet med til en autorisert DEWALT-reparatør.



#### SMØRING

Ditt elektroverktøy trenger ikke ekstra smøring.



#### RENGJØRING



**ADVARSEL:** Hold ventilasjonsspaltene åpne og rengjør elverktøyet regelmessig med en myk klut.

### HOLDE VENTILASJONSÅPNINGENE RENE

For å unngå at det bygges opp ansamlinger av støv inne i maskinen, anbefaler vi daglig rengjøring av ventilasjonsåpningene.

- Trekk ut støpselet av stikkkontakten.
- Blås tørr trykkluft gjennom ventilasjonsåpningene.
- Rengjør ventilasjonsåpningene med en myk børste eller tørr klut. Ikke bruk metallgjenstander, da disse kan ødelegge de indre delene.

### Miljøvern



Kildesortering. Dette produktet må ikke kastes i det vanlige husholdningsavfallet.

Hvis du finner ut at DEWALT-produktet ditt må skiftes ut, eller hvis du ikke lenger har bruk for det, må du unnlate å kaste det sammen med det vanlige husholdningsavfallet. Sørg for at dette produktet gjøres tilgjengelig for kildesortering.



Kildesortering av brukte produkter og emballasje gjør det mulig å resirkulere materialer og bruke dem igjen. Gjenbruk av resirkulerte materialer bidrar til å forhindre forsøpling av miljøet og reduserer behovet for råmaterialer.

Lokale regelverk kan legge tilrette for kildesortering av elektriske produkter fra husholdningen, ved kommunale deponier eller gjennom forhandleren når du kjøper et nytt produkt.

DEWALT har tilrettelagt for innsamling og resirkulering av DEWALT-produkter etter at de har utspilt sin rolle. For å benytte deg av denne tjenesten, vennligst returner produktet ditt til et av våre autoriserte serviceverksteder, som vil samle inn produktene for oss.

For informasjon om nærmeste autoriserte serviceverksted, ta kontakt med det lokale DEWALT-kontoret på den adressen som er oppgitt i denne bruksanvisningen. En oversikt over alle autoriserte DEWALT-serviceverksteder og fullstendige servicevilkår finnes også tilgjengelig på Internett, adresse: [www.2helpU.com](http://www.2helpU.com)

**GARANTI****• 30 DAGERS FORNØYD-KUNDEGARANTI •**

Hvis du ikke er tilfreds med ditt DEWALT verktøy, kan det returneres innen 30 dager til din DEWALT forhandler eller til et DEWALT autorisert serviceverksted og du kan bytte eller få pengene tilbake. Kvittering må fremlegges.

**• 1 ÅRS FRI VEDLIKEHOLDSSERVICE •**

Skulle ditt DEWALT verktøy trenge vedlikehold eller service i de første 12 månedene etter det ble kjøpt, vil dette bli utført gratis av et autorisert DEWALT serviceverksted. Gratis vedlikeholdsservice omfatter arbeidskostnader. Tilbehørs- og reservedelskostnader inngår ikke. Kvittering må fremlegges.

**• 1 ÅRS GARANTI •**

Dersom det skulle vise seg innen 12 måneder fra kjøpsdato at ditt DEWALT-produkt har feil eller mangler som skyldes material- eller fabrikkasjonsfeil, garanterer vi å erstatte alle defekte deler gratis eller, etter egen vurdering, erstatte verktøyet gratis forutsatt at:

- Verktøyet ikke er blitt brukt skjodesløst.
- Reparasjoner bare er blitt utført av autorisert verksted/personell.
- Kvittering kan fremlegges.

Denne garantien er i tillegg til kjøperens rettigheter i henhold til Kjøpsloven.

Adresse til nærmeste DEWALT autoriserte serviceverksted finner du i DEWALT katalogen, eller ved å kontakte DEWALT. Alternativt kan du finne en liste over DEWALT autoriserte serviceverksteder og komplett informasjon om vår etter-salg-service på Internett-adressen vår: [www.2helpU.com](http://www.2helpU.com)

## PORTUGUÊS

# REBARBADORA D28111/D28113(K)/D28130/ D28132C/D28134/D28135(K)/D28139/D28141

## Parabéns!

Escolheu uma ferramenta DEWALT. Muitos anos de experiência, um desenvolvimento contínuo de produtos e o espírito de inovação fizeram da DEWALT um dos parceiros mais fiáveis para os utilizadores profissionais.

## Dados técnicos

		D28111	D28113(K)	D28130	D28132C	D28134	D28135(K)	D28139	D28141
Voltagem	V	230	230	230	230	230	230	230	230
Potência absorvida	W	850	900	900	1.200	1.100	1.400	850	1.400
Velocidade em vazio	min <sup>-1</sup>	10.000	10.000	10.000	10.000	10.000	10.000	10.000	9.000
Diâmetro do disco	mm	115	115	125	125	125	125	125	150
Diâmetro do veio		M14	M14	M14	M14	M14	M14	M14	M14
Peso	kg	2,1	2,1	2,2	2,5	2,2	2,5	2,1	2,6

## Fusíveis

Ferramentas de 230 V 10 Ampères

## Definições: directrizes de segurança

As definições abaixo apresentadas descrevem o grau de gravidade correspondente a cada palavra de aviso. Leia cuidadosamente o manual e preste atenção a estes símbolos.



**PERIGO:** Indica uma situação iminentemente perigosa que, se não for evitada, **irá** resultar em **morte ou lesões graves**.



**ATENÇÃO:** indica uma situação potencialmente perigosa que, se não for evitada, **poderá** resultar em **morte ou lesões graves**.



**CUIDADO:** indica uma situação potencialmente perigosa que, se não for evitada, **poderá** resultar em lesões **menores ou moderadas**.

**CUIDADO:** utilizado sem o símbolo de alerta de segurança, indica uma situação potencialmente perigosa que, se não for evitada, **poderá** resultar em **danos materiais**.



Indica risco de choque eléctrico.



Perigo de incêndio.

## Declaração CE de conformidade



**D28111/D28113(K)/D28130/D28132C/D28134/D28135(K)/  
D28139/D28141**

A DEWALT declara que estas ferramentas eléctricas foram concebidas em conformidade com: 98/37/CE (until 28.December 2009); 2006/42/CE (from 29.December 2009); 2004/108/EC; 2006/95/CE; EN60745-1; EN60745-2-3; EN55014-1:2000 +A1:2001 +A2:2002; EN55014-2:1997 +A1:2001; EN61000-3-2:2006; EN61000-3-3:1995 +A1:2001+ A2:2005.

Para mais informações, queira consultar a DEWALT no endereço abaixo ou a parte de trás do presente manual.

		D28111	D28113	D28130	D28132C	D28134	D28135	D28139	D28141
$L_{PA}$ Pressão acústica	dB(A)	90	89	90	89	89	91	89	91
$K_{PA}$ (instabilidade da pressão acústica)	dB(A)	5	3	3	3	3	3	3	3
$L_{WA}$ (potência acústica)	dB(A)	101	100	101	100	100	102	100	102
$K_{WA}$ (instabilidade da potência acústica)	dB(A)	5	3	3	3	3	3	3	3

Valores totais de vibração (soma triaxial de vectores) determinados segundo a norma EN60745

Valor de aceleração eficaz	m/s <sup>2</sup>	5,3	7,0	6,0	4,6	7,0	5,2	5,1	5,7
Instabilidade K	m/s <sup>2</sup>	10,8	11,7	10,0	7,7	9,6	9,4	7,4	9,7

O valor de emissão de vibrações declarado foi medido em conformidade com um método de teste padrão e poderá ser utilizado para comparar uma ferramenta com outra.

O valor de emissão de vibrações declarado poderá igualmente ser utilizado numa avaliação preliminar da exposição.



**ATENÇÃO:** o valor de emissão de vibrações durante a utilização real da ferramenta eléctrica pode ser diferente do valor declarado dependendo da forma como a ferramenta for utilizada. Isto poderá fazer com que se subestime significativamente o nível de exposição quando a ferramenta for utilizada regularmente de tal maneira.

Uma estimativa do nível de exposição à vibração sentida durante um determinado período de trabalho deverá igualmente ter em conta os períodos em que a ferramenta estiver desligada e não estiver a ser utilizada, para além do tempo de activação.

Isto poderá reduzir significativamente o nível de exposição ao longo do período total de trabalho.

Director de engenharia e desenvolvimento de produtos  
Horst Grossmann

DEWALT, Richard-Klinger-Strasse 11D-65510,  
Idstein, Alemanha  
07/2007



**ATENÇÃO:** para reduzir o risco de lesões, leia o manual de instruções.

### Regras gerais de segurança



**ATENÇÃO! Leia todos os avisos de segurança e instruções na íntegra.** O não cumprimento dos avisos e instruções poderá resultar em choque eléctrico, incêndio e/ou lesões graves.

### GUARDE TODOS OS AVISOS E INSTRUÇÕES PARA FUTURAS CONSULTAS.

Em todos os avisos que se seguem, o termo "ferramenta eléctrica" refere-se à ferramenta accionada por alimentação da rede eléctrica (com fio) ou por bateria (sem fio).

#### 1) SEGURANÇA DA ÁREA DE TRABALHO

- Mantenha a área de trabalho limpa e bem iluminada.** As áreas desorganizadas ou escuras são propensas a acidentes.
- Não utilize as ferramentas eléctricas em ambientes explosivos ou na presença de líquidos, gases ou poeiras inflamáveis.** As ferramentas eléctricas criam faíscas que poderão inflamar as poeiras ou os fumos.
- Mantenha as crianças e outras pessoas à distância quando utilizar a ferramenta eléctrica.** As distrações podem levar à perda de controlo.

#### 2) SEGURANÇA ELÉCTRICA

- As fichas das ferramentas eléctricas têm de ser compatíveis com a tomada. Nunca modifique a ficha de forma alguma. Não utilize fichas adaptadoras com ferramentas eléctricas ligadas à terra.** Fichas não modificadas e tomadas

## PORTUGUÊS

compatíveis reduzem o risco de choque eléctrico.

- b) **Evite o contacto corporal com superfícies ligadas à terra, como tubos, radiadores, fogões e frigoríficos.** Se o seu corpo estiver ligado à terra, o risco de choque eléctrico é maior.
- c) **Não exponha as ferramentas eléctricas à chuva ou a condições de humidade.** A entrada de água numa ferramenta eléctrica aumenta o risco de choque eléctrico.
- d) **Não utilize indevidamente o cabo. Nunca o utilize para carregar, arrastar ou desligar a ferramenta eléctrica. Mantenha o cabo afastado de calor, óleo, pontas afiadas ou peças em movimento.** Cabos danificados ou emaranhados aumentam o risco de choque eléctrico.
- e) **Ao operar a ferramenta eléctrica fora de casa, utilize uma extensão adequada para a utilização ao ar livre.** A utilização de um cabo adequado para o ar livre reduz o risco de choque eléctrico.
- f) **Se não for possível evitar trabalhar com uma ferramenta eléctrica num local húmido, utilize uma alimentação protegida por um dispositivo de corrente residual (DCR).** A utilização de um DCR reduz o risco de choque eléctrico.

### 3) SEGURANÇA PESSOAL

- a) **Mantenha-se atento, preste atenção ao que está a fazer e faça uso do senso comum ao operar uma ferramenta eléctrica. Não utilize uma ferramenta eléctrica quando estiver cansado ou sob o efeito de drogas, álcool ou medicamentos.** Um momento de desatenção durante a utilização de ferramentas eléctricas poderá resultar em ferimentos graves.
- b) **Use equipamento de protecção pessoal. Use sempre protecção ocular.** Os equipamentos de protecção como máscara anti-poeira, sapatos de segurança anti-derrapantes, capacete de segurança ou protecção auricular, usados nas condições apropriadas, reduzem o risco de lesões.
- c) **Evite um accionamento accidental. Confira se o interruptor está na posição de desligado antes de ligar a fonte de alimentação eléctrica e/ou bateria ou antes de levantar ou transportar a ferramenta.** Se mantiver o dedo sobre o interruptor ao transportar a ferramenta eléctrica ou se ligar aparelhos que estejam com o interruptor ligado, poderá causar acidentes.

- d) **Retire qualquer chave de ajuste ou chave de porcas antes de ligar a ferramenta eléctrica.** Uma chave de porcas ou chave de ajuste colocada numa parte móvel do aparelho poderá resultar em lesões.
- e) **Não se estique demasiado. Mantenha-se sempre em posição firme e equilibrada.** Desta forma, será mais fácil controlar o aparelho em situações inesperadas.
- f) **Use roupa apropriada. Não use roupa larga nem jóias. Mantenha o cabelo, roupa e luvas afastados de partes em movimento.** Roupas largas, jóias ou cabelos compridos podem ficar presos nas peças em movimento.
- g) **Se for prevista a montagem de dispositivos de aspiração de pó e de dispositivos de recolha, assegure-se de que estejam ligados e sejam utilizados correctamente. A utilização destes dispositivos reduz os riscos provocados por poeiras.**

### 4) UTILIZAÇÃO E MANUTENÇÃO DE FERRAMENTAS

- a) **Não sobrecarregue a ferramenta eléctrica. Utilize a ferramenta eléctrica correcta para o seu trabalho.** A ferramenta correcta realizará o trabalho melhor e com mais segurança, ao ritmo para que foi concebida.
- b) **Não utilize a ferramenta eléctrica se o interruptor não puder ser ligado nem desligado.** Qualquer ferramenta eléctrica que não possa ser controlada através do interruptor de ligar e desligar é um perigo e tem de ser reparada.
- c) **Retire a ficha da tomada e/ou a bateria da ferramenta eléctrica antes de efectuar quaisquer ajustes no aparelho, substituir acessórios ou armazenar a ferramenta eléctrica.** Estas medidas de segurança evitam que a ferramenta eléctrica seja ligada acidentalmente.
- d) **Guarde as ferramentas eléctricas que não estiverem a ser utilizadas fora do alcance das crianças e não permita que o aparelho seja utilizado por pessoas não familiarizadas com o mesmo ou com estas instruções.** As ferramentas eléctricas são perigosas nas mãos de pessoas sem formação.
- e) **Efectue a manutenção das ferramentas eléctricas. Verifique se as partes móveis do aparelho estão alinhadas e não emperram, se existem peças partidas ou danificadas e qualquer outra situação que possa interferir com o funcionamento**

**do aparelho. Caso existam peças danificadas, devem ser reparadas antes da utilização do aparelho.** Muitos acidentes têm como causa a manutenção insuficiente das ferramentas eléctricas.

- f) **Mantenha as ferramentas de corte sempre afiadas e limpas.** Ferramentas de corte devidamente tratadas, com cantos afiados, emperram com menos frequência e controlam-se com maior facilidade.
- g) **Utilize a ferramenta eléctrica, os acessórios e as peças, etc., de acordo com estas instruções, tendo em conta as condições de trabalho e a tarefa a ser efectuada.** A utilização da ferramenta eléctrica para fins diferentes dos previstos poderá resultar em situações perigosas.

#### 5) ASSISTÊNCIA

- a) **A sua ferramenta eléctrica só deve ser reparada por pessoal qualificado e só devem ser utilizadas peças sobressalentes originais.** Desta forma, é assegurada a segurança da ferramenta eléctrica.

## REGRAS DE SEGURANÇA ESPECÍFICAS ADICIONAIS

### Instruções de segurança para todas as operações

- a) **Esta ferramenta eléctrica destina-se a funcionar como uma rectificadora, lixadeira ou escova de arame. Leia todos os avisos de segurança, instruções, ilustrações e especificações fornecidos em conjunto com esta ferramenta eléctrica.** O não cumprimento das instruções enumeradas em seguida poderá resultar em choque eléctrico, incêndio e/ou lesões graves.
  - b) **Não se recomenda a realização de operações como polimento ou corte com esta ferramenta eléctrica.** Operações para as quais a ferramenta eléctrica não foi concebida podem constituir um perigo e causar lesões físicas.
  - c) **Não utilize acessórios que não tenham sido especificamente concebidos e recomendados pelo fabricante da ferramenta.** Apesar de ser possível aplicar um acessório na sua ferramenta eléctrica, tal não significa que a sua utilização é segura.
  - d) **A velocidade nominal do acessório tem que corresponder, no mínimo, à velocidade máxima indicada na ferramenta eléctrica.**
- Os acessórios que funcionam a uma velocidade mais rápida do que a sua velocidade nominal podem partir-se e soltar-se.
- e) **O diâmetro externo e a espessura do seu acessório devem situar-se dentro da classificação de capacidade da ferramenta eléctrica.** Não é possível proteger nem controlar de forma adequada os acessórios com um tamanho incorrecto.
  - f) **O tamanho do encaixe dos discos, flanges, almofadas de apoio ou qualquer outro acessório tem que corresponder correctamente ao eixo da ferramenta eléctrica.** Os acessórios com orifícios de encaixe que não correspondem ao equipamento de montagem da ferramenta eléctrica irão funcionar de forma desequilibrada, irão vibrar excessivamente e poderão resultar na perda de controlo.
  - g) **Não utilize um acessório danificado. Antes de cada utilização, verifique o acessório para verificar a existência de, por exemplo, lascas e fendas no disco abrasivo, fendas, rasgos ou desgaste excessivo na almofada de apoio e arames soltos ou quebrados na escova de arame. Se a ferramenta eléctrica ou acessório forem deixados cair, inspeccione-os quanto à existência de danos ou instale um acessório que não esteja danificado. Depois de inspeccionar e instalar um acessório, o operador, bem como qualquer pessoa presente, deve manter uma posição afastada do plano do acessório rotativo e utilizar a ferramenta eléctrica na velocidade máxima sem carga durante um minuto.** Normalmente, os acessórios danificados irão partir-se durante este período experimental.
  - h) **Use equipamento de protecção pessoal. Consoante a aplicação, use um escudo facial, viseiras de protecção ou óculos de segurança. Conforme apropriado, use uma máscara de protecção contra poeiras, protectores auriculares, luvas e um avental de oficina com capacidade para o proteger contra pequenos fragmentos abrasivos ou da peça de trabalho.** A protecção ocular tem que ter capacidade para o proteger contra a projecção dos detritos gerados em diversas operações. A máscara de protecção contra poeiras tem que ter capacidade para filtrar as partículas geradas pelas operações. A exposição prolongada a um ruído de elevada intensidade pode causar perda de audição.

## PORTUGUÊS

- i) **Mantenha as outras pessoas presentes no local a uma distância segura da área de trabalho. Qualquer pessoa que entre na área de trabalho tem que usar o equipamento de protecção pessoal.** Os fragmentos da peça de trabalho ou de um acessório partido podem ser projectados e causar lesões para além da área imediata de operação.
- j) **Quando realizar uma operação em que o acessório de corte possa entrar em contacto com fios escondidos ou com o seu próprio cabo, segure a ferramenta eléctrica com as superfícies do punho isoladas.** O contacto do acessório de corte com um fio condutor também pode carregar partes metálicas expostas da ferramenta eléctrica e provocar um choque no operador.
- k) **Posicione o cabo afastado do acessório em rotação.** Se perder o controlo, o cabo poderá ficar cortado ou preso e a sua mão ou braço podem ser puxados para o acessório em rotação.
- l) **Nunca poise a ferramenta eléctrica sem que o acessório tenha parado completamente.** O acessório em rotação pode ficar preso à superfície e puxar a ferramenta eléctrica para fora do seu controlo.
- m) **Não tenha a ferramenta eléctrica a funcionar quando a transportar ao seu lado.** O contacto acidental com o acessório em rotação poderia prender o vestuário, aproximando o acessório do corpo.
- n) **Limpe regularmente os respiradores da ferramenta eléctrica.** A ventoinha do motor irá aspirar a poeira para dentro do alojamento e uma acumulação excessiva de metal carregado pode resultar em perigos eléctricos.
- o) **Não opere a ferramenta eléctrica próximo de materiais inflamáveis.** As faíscas poderiam inflamar estes materiais
- p) **Não utilize acessórios que requerem a utilização de refrigerantes líquidos.** A utilização de água ou de outros refrigerantes líquidos pode resultar em electrocussão ou choque.
- Por exemplo, se um disco abrasivo for comprimido ou preso pela peça de trabalho, a extremidade do disco que está a entrar no ponto de prensão pode mergulhar na superfície do material, fazendo com que o disco levante ou salte para fora. O disco pode saltar na direcção do operador ou para longe do mesmo, consoante o sentido do movimento do disco no ponto de prensão. Nestas condições, os discos abrasivos também podem partir.
  - Este efeito resulta da utilização indevida da ferramenta e/ou de condições ou procedimentos de operação incorrectos que podem ser evitados seguindo as precauções apropriadas descritas em seguida:
- a) **Agarre a ferramenta eléctrica com firmeza e posicione o corpo e os braços de modo a resistir às forças de retorno. Utilize sempre a pega auxiliar, se fornecida, para um máximo controlo de reacções de retorno ou torção durante o arranque.** O operador pode controlar as forças de reacção de torção ou de retorno, se forem tomadas precauções adequadas.
- b) **Nunca coloque a mão próximo do acessório rotativo.** O acessório pode retornar sobre a sua mão.
- c) **Não coloque o seu corpo na zona para onde a ferramenta eléctrica se irá deslocar em caso de retorno.** O retorno impulsionará a ferramenta no sentido oposto ao movimento do disco no ponto de prensão.
- d) **Use de especial atenção ao trabalhar em cantos, arestas aguçadas, etc. Evite fazer ressaltar e prender o acessório.** Cantos, arestas aguçadas ou ressaltos têm tendência a prender o acessório rotativo e dar origem a perda de controlo ou retorno.
- e) **Não fixe uma lâmina de serra de corrente de corte de madeira nem uma lâmina de serra dentada.** Tais lâminas causam retornos e perdas de controlo frequentes.

### Avisos de segurança específicos para operações de rectificação

- a) **Utilize apenas discos do tipo recomendado para a ferramenta eléctrica e a protecção especificamente concebida para o disco seleccionado.** A utilização de discos para os quais a ferramenta não foi concebida não garante uma protecção e segurança adequadas.

### Causas e prevenção do operador em relação ao efeito de retorno

- O retorno é uma reacção súbita a um disco giratório, almofada de apoio, escova ou qualquer outro acessório comprimido ou preso, que por sua vez força a ferramenta eléctrica na direcção contrária à da rotação do acessório no ponto de união.



- b) A protecção deve estar devidamente presa à ferramenta eléctrica e posicionada de forma a garantir a segurança máxima, de modo ao disco ficar o mínimo exposto possível na direcção do operador.** A protecção ajuda a proteger o operador contra fragmentos do disco partidos e o contacto acidental com o disco.
- c) Os discos têm que ser utilizados para as aplicações recomendadas. Por exemplo: não proceda à rectificação com o lado do disco de corte.** Os discos de corte abrasivos destinam-se à rectificação periférica, sendo que a aplicação de forças laterais neste tipo de discos poderá fazer com que se desfaçam.
- d) Utilize sempre flanges de disco não danificadas com o tamanho e forma correctos para o disco seleccionado.** As flanges de disco proporcionam um apoio correcto, reduzindo a possibilidade de ruptura do disco. As flanges para os discos de corte podem ser diferentes das flanges de discos de rectificação.
- e) Não utilize discos gastos de ferramentas eléctricas maiores.** Um disco destinado a uma ferramenta eléctrica maior não é adequado para a velocidade superior de uma ferramenta menor e, por conseguinte, pode rebentar.

### Avisos de segurança específicos para operações com escovas de arame

- a) Tenha em atenção que cerdas de arame são projectadas pela escova mesmo durante uma utilização normal. Não aplique demasiada pressão nas cerdas ao colocar uma carga excessiva sobre a escova.** As cerdas de arame podem penetrar facilmente através de vestuário leve e/ou da pele.
- b) Se a utilização de uma protecção for recomendada para operações com escovas de arame, não permita qualquer interferência do disco ou da escova de arame com a protecção.** O disco ou a escova de arame pode expandir-se em diâmetro devido às forças de trabalho e centrífugas.

#### ETIQUETAS DA FERRAMENTA

Aparece o seguinte na ferramenta:



Ler o manual de instruções antes de utilizar.



Utilize óculos de protecção.



Utilize protecções auriculares.

### Verificação do conteúdo da embalagem

A embalagem contém:

- 1 Rebarbadora
- 1 Resguardo
- 1 Punho lateral
- 1 Conjunto de flanges
- 1 Chave de dois pinos
- 1 Caixa de transporte (apenas modelos K)
- 1 Manual de instruções
- 1 Vista dos componentes destacados

- Verifique se a ferramenta, as peças ou os acessórios apresentam sinais de danos que possam ter ocorrido durante o transporte.
- Antes de utilizar a ferramenta, dedique o tempo necessário à leitura e compreensão deste manual.

### Descrição (fig. A)



**ATENÇÃO:** nunca modifique a ferramenta eléctrica ou qualquer uma das suas peças. Podem ocorrer danos ou lesões.

#### FINALIDADE

A rectificadora angular para trabalhos intensivos D28111/D28113(K)/D28130/D28132C/D28134/D28135(K)/D28139/D28141 foi concebida para a rectificação profissional em vários locais de obras (por exemplo, estaleiros de construção).

**NÃO UTILIZE** a ferramenta em condições de humidade ou na presença de líquidos ou gases inflamáveis.

**NÃO** utilize discos de rectificação diferentes de discos de centro rebaixado e discos laminados.

Estas rectificadoras angulares para trabalhos intensivos são ferramentas eléctricas profissionais.

**NÃO** permita que crianças mexam na ferramenta. É necessária supervisão quando operadores sem experiência utilizam esta ferramenta.

- 1 Interruptor on/off
- 2 Dispositivo de bloqueio do veio
- 3 Resguardo
- 4 Punho lateral

## PORTUGUÊS

### D28113(K)/D28130/D28132C/D28135(K)/D28141 - PUNHO LATERAL ANTI-VIBRAÇÃO

O PUNHO LATERAL ANTI-VIBRAÇÃO AUMENTA O NÍVEL DE CONFORTO ATRAVÉS DA ABSORÇÃO DAS VIBRAÇÕES PROVOCADAS PELA FERRAMENTA.

### D28113(K)/D28130/D28132C/D28134/D28135(K)/D28141 - RESGUARDO SEM CHAVE

O resguardo sem chave permite um ajuste rápido durante a aplicação, de modo a aperfeiçoar a sua versatilidade.

### D28113(K)/D28130/D28132C/D28134/D28135(K)/D28141 - SISTEMA DE EJEÇÃO DE PÓ

O sistema de ejeção de pó evita a acumulação de pó à volta do resguardo e da entrada do motor, minimizando também a quantidade de pó que entra no compartimento do motor.

## Segurança eléctrica

O motor eléctrico foi concebido para uma única tensão. Verifique sempre se a tensão da rede corresponde à voltagem indicada na placa de identificação.



A sua ferramenta DEWALT tem duplo isolamento em conformidade com o estipulado na norma EN 60745, não sendo, por isso, necessária uma ligação à terra.

### SUBSTITUIÇÃO DO CABO OU FICHA

Ao substituir o cabo ou ficha, elimine-os de forma segura; uma ficha com condutores de cobre a descoberto é perigosa quando entra em contacto com uma tomada com corrente.

## Extensões

Se fôr necessário um fio de extensão, use um cabo especial, conveniente para a corrente desta ferramenta (Veja os dados técnicos). A dimensão mínima do condutor é 1,5 mm<sup>2</sup>.

No caso de se usar uma bobina, desenrole o cabo todo.

## Montagem e afinação



**ATENÇÃO:** Antes da montagem de acessórios e da afinação retire sempre a ficha da tomada.

### MONTAGEM E REMOÇÃO DO RESGUARDO (FIG. B1 & B2)

#### D28111/D28139 - RESGUARDO COM PARAFUSO DE FIXAÇÃO (FIG. B1)

- Coloque a rebarbadora sobre uma mesa, com o veio para cima.
- Alinhe as linguetas (5) com as fendas (6).
- Empurre o resguardo para baixo e rode-o até à posição desejada.
- Aperte bem o parafuso (7).
- Para remover o resguardo, desaperte um pouco o parafuso.



**ATENÇÃO:** Nunca utilize a ferramenta sem o resguardo.

#### D28113(K)/D28130/D28132C/D28134/D28135(K)/D28141 - RESGUARDO SEM CHAVE (FIG. B2)

- Coloque a rebarbadora sobre uma mesa, com o veio para cima.
- Liberte o botão de travamento (8) e segure no resguardo (3) por cima da ferramenta como ilustrado.
- Alinhe as linguetas (5) com as fendas (6).
- Empurre o resguardo para baixo e rode-o até à posição desejada.
- Se necessário, aumente a força de fixação apertando o parafuso (9).
- Aperte o botão de travamento.
- Para remover o resguardo, solte o botão de travamento.



**ATENÇÃO:** Nunca utilize a ferramenta sem o resguardo.

### INSTALAÇÃO E REMOÇÃO DE UM DISCO DE REBARBAR OU DE CORTE (FIG. C1 & C2)

- Coloque a ferramenta sobre uma mesa, com o resguardo para cima.
- Coloque a flange interna (10) correctamente no veio (11) (fig. C1).
- Coloque o disco (12) na flange (10). Aquando da colocação de um disco com um centro levantado, certifique-se de que o centro levantado (13) fica virado para a flange (10).

- Aparafuse a flange externa (14) no veio (11) (fig. C2):
  - o anel na flange (14) deve ficar virado para o disco aquando da colocação de um disco de rebarbar (A);
  - o anel na flange (14) deve ficar afastado do disco aquando da colocação de um disco de corte (B).
- Prima o botão de bloqueio do veio (2) e rode o veio (11) até que alcance a posição de bloqueio.
- Aperte a flange (14) com a chave de dois pinos incluída.
- Solte o botão de bloqueio do veio.
- Para remover o disco, desaperte a flange (14) com a chave de dois pinos.



**ATENÇÃO:** Não utilize discos danificados.

#### MONTAGEM DO PUNHO LATERAL (FIG. D)

- Aparafuse o punho lateral (4) apertando-o num dos furos (14) situados nos dois lados da caixa de engrenagens.

#### MODO DE EMPREGO



##### **ATENÇÃO:**

- Cumpra sempre as instruções de segurança e os regulamentos aplicáveis.
- Assegure-se de que todos os materiais a serem lixados ou cortados estão fixos no lugar.
- Aplique apenas uma leve pressão à ferramenta. Não aplique pressão lateral ao disco.
- Evite a sobrecarga. Caso a ferramenta aqueça, deixe-a funcionar durante alguns minutos sem carga.

#### ANTES DA OPERAÇÃO:

- Instale o devido resguardo e disco. Não utilize discos com um nível de desgaste excessivo.
- Certifique-se de que a flange interna e externa estão correctamente montadas.
- Certifique-se de que o disco roda na direcção das setas indicadas no acessório ou na ferramenta.

#### LIGAR E DESLIGAR (FIG. A)

- Para ligar a máquina pressione o interruptor (1).
- Para a utilização em contínuo, empurre o interruptor totalmente para a frente.
- Para desligar a máquina, liberte o interruptor. Para parar a ferramenta quando esta se encontrar em utilização em contínuo, prima a parte de trás do interruptor.



**ATENÇÃO:** Não ligue nem desligue a ferramenta quando estiver sob carga.

#### APLICAÇÕES DE METAL

- Para utilizar a ferramenta em aplicações de metal, certifique-se de que liga um dispositivo de corrente residual (RCD) para evitar eventuais riscos originados pelas limalhas.
- Caso se verifique um corte de corrente originado pelo RCD, leve a ferramenta a um agente de reparação DEWALT autorizado.



**ATENÇÃO:** Em condições de trabalho extremas, poderá acumular-se pó condutor no interior do compartimento da máquina ao trabalhar com metal. Isto poderá dar origem a que o isolamento protector da máquina fique danificado, podendo provocar um choque eléctrico.

Para evitar a acumulação de limalhas no interior da máquina, recomendamos que limpe diariamente as ranhuras de ventilação. Consulte „Manutenção“.

#### UTILIZAÇÃO DE DISCOS DE ABA



**ATENÇÃO:** Acumulação de pó de metal

- A utilização prolongada de discos de aba em aplicações de metal pode resultar num aumento do risco de choque eléctrico. Para reduzir este risco, introduza um RCD antes de utilizar e limpe diariamente as ranhuras de ventilação aplicando ar comprimido seco através das ranhuras de ventilação em conformidade com as instruções de manutenção a seguir indicadas.

## PORTUGUÊS

### Acessórios opcionais



**ATENÇÃO:** *dado que os acessórios, que não os disponibilizados pela DEWALT, não foram testados com este produto, a utilização de tais acessórios nesta ferramenta poderá ser perigosa. Para reduzir o risco de lesão, deverão utilizar-se apenas os acessórios recomendados pela DEWALT com este produto.*

Consulte o seu revendedor para mais informações acerca dos acessórios adequados.

### MANUTENÇÃO

A sua Ferramenta Eléctrica DEWALT foi concebida para funcionar durante muito tempo com um mínimo de manutenção. O funcionamento satisfatório contínuo depende de bons cuidados e limpeza regular da ferramenta.

#### ESCOVAS DE DESENCAIXE RÁPIDO

O motor desligar-se-á automaticamente, indicando que as escovas de carbono estão quase gastas e que é necessário efectuar a manutenção à ferramenta. As escovas de carvão não podem ser reparadas pelo utilizador. Leve a ferramenta a um técnico DEWALT autorizado.



#### LUBRIFICAÇÃO

A sua Ferramenta Eléctrica não precisa de lubrificação suplementar.



#### LIMPEZA



**ATENÇÃO:** *Conserve livres as aberturas de ventilação e limpe regularmente o corpo da máquina utilizando um pano macio.*

#### LIMPEZA DAS RANHURAS DE VENTILAÇÃO

Para evitar a acumulação de pó no interior da máquina, recomendamos que limpe diariamente as ranhuras de ventilação.

- Desligue a ficha da máquina.
- Aplique ar comprimido seco através das ranhuras de ventilação.

- Limpe as ranhuras de ventilação com uma escova macia ou um pano seco. Não utilize objectos metálicos, uma vez que tal danificará as peças internas.

### Protecção do meio ambiente



Recolha em separado. Não deve deitar este produto fora juntamente com o lixo doméstico normal.

Caso chegue o momento em que um dos seus produtos DEWALT precise de ser substituído ou decida desfazer-se do mesmo, não o deite fora juntamente com o lixo doméstico. Torne este produto disponível para uma recolha em separado.



A recolha em separado de produtos e embalagens utilizados permite que os materiais sejam reciclados e reutilizados. A reutilização de materiais reciclados ajuda a evitar a poluição ambiental e a reduzir a procura de matérias-primas.

Os regulamentos locais poderão providenciar a recolha em separado de produtos eléctricos junto das casas, em lixeiras municipais ou junto dos fornecedores ao adquirir um novo produto.

A DEWALT oferece um serviço de recolha e reciclagem de produtos DEWALT que tenham atingido o fim das suas vidas úteis. Para usufruir deste serviço, entregue o seu produto em qualquer agente de reparação autorizado que o irá recolher em nosso nome.

Para verificar a localização do agente de reparação mais próximo de si contacte o escritório local da DEWALT no endereço indicado neste manual. Se preferir, consulte a lista de agentes autorizados da DEWALT e os dados completos dos nossos serviços de atendimento pós-venda na Internet no endereço: [www.2helpU.com](http://www.2helpU.com)

## GARANTIA

### • 30 DIAS DE SATISFAÇÃO COMPLETA •

Se não estiver completamente satisfeito com a sua ferramenta DEWALT, contacte um Centro de Assistência Técnica DEWALT. Apresente a sua reclamação, juntamente com a máquina completa, bem como a factura de compra e ser-lhe á apresentada a melhor solução.

### • UM ANO DE MANUTENÇÃO GRATUITA •

Se necessitar de manutenção para a sua ferramenta DEWALT, durante os 12 meses após a compra, entregue-a, sem encargos, num Centro de Assistência Técnica DEWALT. Deve apresentar uma prova da compra.

### • UM ANO DE GARANTIA •

Se o seu produto DEWALT se avariar por defeito de montagem ou de material, durante os 12 meses a partir da data da compra, garantimos a substituição de todas as peças defeituosas sem encargos desde que:

- O produto não tenha sido mal usado.
- Eventuais reparações não tenham sido efectuadas por pessoas estranhas aos Centro de Assistência Técnica DEWALT.
- Se apresente prova da data de compra.

Para a localização do Centro de Assistência Técnica DEWALT mais próximo, queira consultar a parte de trás do presente manual.

Em alternativa, encontrará uma lista de Centros de Assistência Técnica DEWALT e todas as informações sobre o nosso serviço pós-venda disponíveis na Internet em [www.2helpU.com](http://www.2helpU.com)

SUOMI

# KULMAHIOMAKONE D28111/D28113(K)/ D28130/D28132C/D28134/D28135(K)/ D28139/D28141

## Onneksi olkoon!

Olet valinnut DEWALT-työkalun. Monivuotisen kokemuksen, ahkeran tuotekehittelyn ja uudistusten ansiosta DEWALT on yksi ammattikäyttäjien luotettavimmista yhteistyökumppaneista.

## Tekniset tiedot

		D28111	D28113(K)	D28130	D28132C	D28134	D28135(K)	D28139	D28141
Jännite	V	230	230	230	230	230	230	230	230
Ottoteho	W	850	900	900	1.200	1.100	1.400	850	1.400
Kuormittamaton kierrosnopeus min <sup>-1</sup>		10.000	10.000	10.000	10.000	10.000	10.000	10.000	9.000
Laikkakoko	mm	115	115	125	125	125	125	125	150
Karan kierre		M14	M14	M14	M14	M14	M14	M14	M14
Paino	kg	2,1	2,1	2,2	2,5	2,2	2,5	2,1	2,6

## Sulakkeet:

230 V 10 A

## Määritelmät: Turvallisuusohjeita

Seuraavat määritelmät kuvaavat kuhunkin symboliin liittyvän sanan vakavuusastetta. Lue tämä ohjekirja ja kiinnitä huomiota seuraaviin symboleihin:



**VAARA:** Ilmaisee välitöntä vaaratilannetta. Mikäli vaaraa ei voida välttää, seurauksena on **hengenmenetys tai vakava vamma**.



**VAROITUS:** Ilmaisee mahdollista vaaratilannetta. Mikäli vaaraa ei voida välttää, seurauksena voi olla **hengenmenetys tai vakava vamma**.



**HUOMIO:** Ilmaisee mahdollista vaaratilannetta. Mikäli vaaraa ei voida välttää, seurauksena voi olla **vähäinen tai keskinkertainen vamma**.

**HUOMIO:** Ilman vaarasymbolia ilmaisee mahdollista vaaratilannetta. Mikäli sitä ei voida välttää, voi seurauksena olla **omaisuuden vahingoittuminen**.



Ilmaisee sähköiskun vaaraa.



Tulenvaara.

## EY-vaatimustenmukaisuustodistus



### D28111/D28113(K)/D28130/D28132C/D28134/D28135(K)/ D28139/D28141

DEWALT vakuuttaa, että sähkökoneet on valmistettu seuraavien standardien mukaisesti: 98/37/EY (until 28.December 2009); 2006/42/EY (from 29.December 2009); 2004/108/EC; 2006/95/EY; EN60745-1; EN60745-2-3; EN55014-1:2000 +A1:2001 +A2:2002; EN55014-2:1997 +A1:2001; EN61000-3-2:2006; EN61000-3-3:1995 +A1:2001+ A2:2005.

Lisätietoja saat DEWALTilta allaolevasta osoitteesta tai käsikirjan takakannesta.

		D28111	D28113	D28130	D28132C	D28134	D28135	D28139	D28141
$L_{pA}$ (äänipaine)	dB(A)	90	89	90	89	89	91	89	91
$K_{pA}$ (äänipaineen epävarmuus)	dB(A)	5	3	3	3	3	3	3	3
$L_{WA}$ (akustinen teho)	dB(A)	101	100	101	100	100	102	100	102
$K_{WA}$ (akustisen tehon epävarmuus)	dB(A)	5	3	3	3	3	3	3	3

$\sqrt{V}$ Tärinän kokonaisarvot (kolmen akselin vektorisumma) määritettynä standardin EN60745 mukaisesti:

Painotettu kiihtyvyyden tehollisarvo	$m/s^2$	5,3	7,0	6,0	4,6	7,0	5,2	5,1	5,7
Epävarmuus K	$m/s^2$	10,8	11,7	10,0	7,7	9,6	9,4	7,4	9,7

Ilmoitettu tärinäarvo on mitattu standardoidun testausmenetelmän mukaisesti ja sitä voidaan käyttää työkalujen vertaamiseen keskenään.

Ilmoitettua tärinäarvoa voidaan myös käyttää alustavassa altistumiseen liittyvässä arvioinnissa.



**VAROITUS:** Työkalun käyttötavasta riippuen sähkötyökalun käytön aikainen tärinäarvo saattaa poiketa ilmoitetusta arvosta. Tämä voi johtaa merkittävään altistumisen aliarviointiin, jos työkalua käytetään säännöllisesti kyseisellä tavalla.

Tietyn työjakson aikaisessa tärinälle altistumisen arvioinnissa tulee ottaa käyttöajan lisäksi huomioon ne ajanjaksot, jolloin työkalu on lepotilassa tai käy tyhjää.

Tämä saattaa vähentää altistumistasoa huomattavasti työjakson kokonaisaikaan nähden.

Tekniikasta ja tuotekehityksestä vastaava johtaja  
Horst Grossmann

DEWALT, Richard-Klinger-Strasse 11D-65510,  
Idstein, Saksa  
07/2007



**VAROITUS:** Vähennä tapaturmavaaraa lukemalla käyttöohjeet.

### Yleiset turvallisuusohjeet



**VAROITUS! Lue kaikki turvallisuutta koskevat varoitukset ja kaikki ohjeet.** Ellei seuraavia ohjeita noudateta, seurauksena voi olla sähköisku, tulipalo ja/ tai vakava vamma.

### SÄILYTÄ KAIKKI VAROITUKSET JA OHJEET MYÖHEMPÄÄ TARVETTA VARTEN.

Käsite "sähkötyökalu" viittaa kaikissa seuraavissa varoituksissa verkkokäyttöiseen (johdolliseen) sähkötyökaluun tai akkukäyttöiseen (johdottomaan) sähkötyökaluun.

#### 1) TYÖSKENTELYALUEEN TURVALLISUUS

- Pidä työskentelyalue puhtaana ja hyvin valaistuna.** Epäjärjestyksessä olevat tai pimeät alueet voivat aiheuttaa onnettomuuksia.
- Älä käytä moottoroituja työkaluja räjähdysalttiissa ympäristössä, esimerkiksi tilassa, jossa on syttyviä nesteitä, kaasuja tai pölyä.** Moottoroiduista työkaluista syntyy kipinöitä, jotka voivat sytyttää pölyn tai kaasut palamaan.
- Pidä lapset ja sivulliset poissa, kun käytät moottoroitua työkalua.** Häiriötekijät voivat aiheuttaa hallinnan menetyksen.

#### 2) SÄHKÖTURVALLISUUS

- Moottoroitujen työkalujen pistokkeiden on sovittava pistorasiaan. Älä koskaan tee pistokkeeseen mitään muutoksia. Älä käytä maadoitetuissa koneissa mitään sovitinpistokkeita.** Modifioimattomat pistokkeet ja niihin sopivat pistorasiat vähentävät sähköiskun vaaraa.
- Vältä koskettamasta maadoitettuja pintoja, kuten putkia, lämpöpatteria, liettä tai jääkaappia.** Sähköiskun vaara kasvaa, jos kehosi maadoittuu.
- Älä jätä moottoroituja työkaluja sateeseen tai märkään paikkaan.** Työkalun sisään menevä vesi lisää sähköiskun vaaraa.
- Älä käytä johtoa väärin. Älä koskaan kanna tai vedä työkalua sähköjohdosta äläkä irrota sitä pistorasiasta johdosta vetämällä. Älä anna sähköjohdon koskea kuumiin pintoihin, öljyyn, teräviin reunoihin tai liikkuviin osiin.** Vaurioituneet tai sotkeutuneet johdot lisäävät sähköiskun riskiä.

## SUOMI

- e) **Kun käytät moottoroitua työkalua ulkona, käytä ulkokäyttöön sopivaa jatkojohtoa.** Ulkokäyttöön soveltuvan sähköjohdon käyttö vähentää sähköiskun riskiä.
- f) **Jos sähkötyökalun käyttäminen kosteassa tilassa on välttämätöntä, käytä vikavirtasuojakytkintä.** Vikavirtasuojakytkimen käyttö vähentää sähköiskun riskiä.
- 3) HENKILÖKOHTAINEN TURVALLISUUS**
- a) **Ole valppaana, katso, mitä teet, ja käytä tervettä järkeä moottoroitua työkalua käyttäessäsi. Älä käytä moottoroitua työkalua väsyneenä tai huumeiden, alkoholin tai lääkkeiden vaikutuksen alaisena.** Tarkkaamattomuuden hetki työkalua käytettäessä saattaa johtaa vakaviin henkilövahinkoihin.
- b) **Käytä henkilösuojaimia. Käytä aina silmäsuojia.** Sellaiset turvavarusteet, kuten pölynaamari, liukastumista estävät kengät, kypärä tai korvasuojat olosuhteiden niitä vaatiessa vähentävät henkilövahinkoja.
- c) **Estä laitteen tahaton käynnistyminen. Varmista, että virtakytkin on pois-asennossa, ennen kuin kytket laitteen virtalähteeseen ja/tai akkuun tai ennen kuin nostat tai ryhdyt kantamaan sitä.** Työkalun kantaminen sormi kytkimellä tai pistokkeen työntäminen pistorasiaan, kun kytkin on päälle kytketty, voi aiheuttaa onnettomuuksia.
- d) **Poista mahdolliset säätö- tai kiintoavaimet ennen työkalun käynnistämistä.** Pyörivään osaan jäänyt kiinto- tai säätöavain saattaa aiheuttaa henkilövahinkoja.
- e) **Älä kurottele. Huolehdi siitä, että sinulla on koko ajan tukeva jalansija ja hyvä tasapaino.** Näin voit paremmin hallita moottoroitun työkalun käytön odottamattomissa tilanteissa.
- f) **Pukeudu oikein. Älä käytä löysiä vaatteita äläkä koruja. Pidä hiukset, vaatteet ja käsineet poissa liikkuvista osista.** Löysät vaatteet, korut tai pitkät hiukset voivat tarttua liikkuviin osiin.
- g) **Jos laitteella voi kerätä ja poistaa pölyä, varmista, että nämä toiminnot ovat kytkettyinä ja että käytät niitä oikein.** Tällaisten laitteiden käyttö voi vähentää pölyn aiheuttamia vaaratekijöitä.
- 4) MOOTTOROIDUN TYÖKALUN KÄYTTÖ JA HUOLTO**
- a) **Älä käytä moottoroitua työkalua väkisin. Käytä tarpeeseesi soveltuvaa työkalua.** Oikeanlainen työkalu tekee työn paremmin ja turvallisemmin sillä nopeudella, mihin se on suunniteltu.
- b) **Älä käytä moottoroitua työkalua, jos virtakytkin ei kytke sitä päälle ja pois päältä. Kaikki moottoroidut työkalut, joita ei voi hallita kytkimellä, ovat vaarallisia ja ne on korjattava.**
- c) **Irrota pistoke virtalähteestä ja/tai akku sähkötyökalusta, ennen kuin ryhdyt tekemään muutoksia tai vaihtamaan lisävarusteita siihen tai asetat sen säilytykseen.** Tällaiset ehkäisevät turvatoimet alentavat vahingossa käynnistymisen riskiä sähkötyökalua käytettäessä.
- d) **Varastoi moottoroidut työkalut lasten ulottumattomiin äläkä anna työkalua sellaisten henkilöiden käyttöön, jotka eivät ole sitä tottuneet käyttämään tai eivät ole tutustuneet käyttöohjeisiin.** Moottoroidut työkalut ovat vaarallisia kouluttamattomien käyttäjien käsissä.
- e) **Huolehdi moottoroitujen työkalujen kunnosta. Tarkista, onko liikkuvissa osissa väärä kohdistus tai takertelua, ovatko osat rikkoutuneet tai vaikuttaako jokin muu seikka mahdollisesti laitteen käyttöön. Jos laite vaurioituu, korjauta se ennen käyttöä.** Monet onnettomuudet johtuvat moottoroitujen työkalujen huonosta huollosta.
- f) **Pidä leikkaavat työkalut terävinä ja puhtaina.** Kunnolla huolletut leikkaavat työkalut, joissa on terävät leikkausreunat, takertelevat vähemmän ja ovat helpommin hallittavissa.
- g) **Noudata sähkötyökalujen, niiden lisävarusteiden, työkalun karkiosien yms. käyttöohjeita ja ota huomioon työolosuhteet ja suoritettava työ.** Työkalun käyttö muuhun kuin sille tarkoitettuun tehtävään voi johtaa vaaratilanteeseen.
- 5) HUOLTO**
- a) **Anna moottoroitu työkalu huollettavaksi ammattikorjaajalle, joka käyttää ainoastaan samanlaisia vaihto-osia.** Tämä varmistaa moottoroitun työkalun turvallisuuden.

## LISÄTURVALLISUUSOHJEET

### Kaikkia toimintoja koskevat turvallisuusohjeet

- a) **Tämä sähkötyökalu on tarkoitettu hiomakoneeksi ja teräsharjaksi. Tutustu kaikkiin sähkötyökalun mukana toimitettuihin turvavaroituksiin, ohjeisiin, kuviin ja teknisiin tietoihin. Ellei seuraavia ohjeita noudateta, seurauksena voi olla sähköisku, tulipalo ja/tai vakava vamma.**



- b) **Tätä sähkötyökalua ei suositella kiilloittamiseen tai leikkaamiseen.** Sähkötyökalun käyttäminen muuhun kuin suunniteltuun tarkoitukseen voi synnyttää vaaratilanteita ja aiheuttaa henkilövammoja.
- c) **Älä käytä lisävarusteita, joita työkalun valmistaja ei ole erityisesti suunnitellut ja suositellut käytettäväksi työkalun kanssa.** Vaikka tällaisen lisävarusteen voisi kiinnittää käyttämäsi työkaluun, se ei välttämättä toimi turvallisesti.
- d) **Lisävarusteelle määritellyn nopeuden on oltava vähintään sama kuin työkaluun merkitty maksiminopeus.** Jos lisävarusteita käytetään suuremmalla nopeudella kuin mitä niille on määritetty, ne saattavat särkyä ja singota irti.
- e) **Lisävarusteen ulkohalkaisijan ja paksuuden tulee olla moottorityökalullesi määritetyn kapasiteetin rajoissa.** Vääränkokoisia apulaitteita ei voi riittävästi suojata eikä hallita.
- f) **Laikkojen, laippojen, välilevyjen tai muiden lisävarusteiden karareiän on sovittava kunnolla työkalun karaan.** Jos lisävarusteiden karareiät eivät sovi työkalun kiinnitysosaan, laitteet joutuvat pois tasapainosta, tärisevät liikaa ja voivat aiheuttaa hallinnan menetyksen.
- g) **Älä käytä viallista lisävarustetta. Tarkista aina ennen käyttöä, onko esimerkiksi hiomalaikassa lastuja tai säröjä, ovatko välilevyt säröytyneet, repeytyneet tai kuluneet liikaa tai ovatko teräsharjan harjakset löystyneet tai säröytyneet. Jos moottorityökalu tai lisävaruste putoaa, tarkasta vauriot tai asenna ehjä lisävaruste. Siirry lisävarusteen tarkastuksen tai uuden laitteen asennuksen jälkeen muiden läsnäolijoiden kanssa pois laitteen pyörintäalueelta ja käytä työkalua maksimityhjäkäynnillä minuutin ajan.** Yleensä viallinen lisävaruste irtoaa tällaisen testin aikana.
- h) **Käytä henkilökohtaisia suojarusteita. Käytä käyttötarkoituksen vaatimaa kasvosuojusta, suojasilmälaseja tai turvalaseja. Käytä tarvittaessa pölysuojainta, kuulosuojaimia, käsineitä ja suojaesiliinaa, jotka suojaavat pieniltä hiomahiukkasilta ja työstettävän kappaleen palasilta.** Silmäsuojauksen on pystyttävä estämään erilaisissa töissä syntyvien roskien joutuminen silmiin. Pölysuojuksen tai hengityssuojaimen on pystyttävä suodattamaan työssä syntyvät hiukkaset. Pitkittänyt altistuminen voimakkaalle melulle saattaa aiheuttaa kuulon menetyksen.
- i) **Pidä sivulliset turvallisen etäisyyden päässä työalueelta. Kaikkien työalueelle tulevien on käytettävä henkilökohtaisia suojarusteita.** Työstettävästä kappaleesta tai rikkoutuneesta lisävarusteesta saattaa sinkoutua palasia, jotka aiheuttavat vamman työskentelyalueen välittömässä läheisyydessä oleville henkilöille.
- j) **Pidä työskentelyn aikana kiinni ainoastaan moottorityökalun eristetyistä tarttumapinnoista, jos leikkaava lisävaruste voi joutua kosketuksiin piilossa olevan sähköjohdotuksen tai laitteen oman johdon kanssa.** Jännitteelliseen johtoon koskeva leikkaava lisävaruste voi tehdä paljaana olevat metalliosat jännitteellisiksi ja aiheuttaa työkalun käyttäjälle sähköiskun.
- k) **Älä anna johdon koskea pyörivään lisävarusteeseen.** Jos menetät työkalun hallinnan, johto saattaa leikkautua poikki tai repeytyä, ja kätesi tai käsivartesi voi joutua pyörivään lisävarusteeseen.
- l) **Älä koskaan laske moottoroitua työkalua alas, ennen kuin lisävaruste on kokonaan pysähtynyt.** Pyörivä lisävaruste saattaa pureutua alustan pintaan ja vetää työkalun hallinnastasi.
- m) **Älä pidä moottorityökalua käynnissä, kun kannat sitä vierelläsi.** Vahingossa tapahtuva kosketus pyörivään lisävarusteeseen saattaa saada lisävarusteen tarttumaan vaatetukseesi ja vetää lisävarusteen kiinni kehoosi.
- n) **Puhdista sähkötyökalun ilmanottoaukot säännöllisesti.** Moottorin tuuletin vetää pölyä rungon sisälle, ja jauhemaisen metallin liiallinen kerääntyminen voi aiheuttaa sähkövaaroja.
- o) **Älä käytä moottorityökalua syttyvien materiaalien läheisyydessä.** Kipinät voivat sytyttää nämä materiaalit palamaan.
- p) **Älä käytä lisävarusteita, jotka vaativat jäähdytysnesteitä.** Veden tai muiden jäähdytysnesteiden käyttö voi aiheuttaa lievän tai hengenvaarallisen sähköiskun.

## Takaiskujen syyt ja estäminen

- Takaisku on työkalun yhtäkkinen reaktio, joka aiheutuu pingottuneesta tai johonkin kohteeseen tarttuneesta pyörivästä laikasta, tukilaidasta, harjasta tai muusta lisälaitteesta, joka puolestaan aiheuttaa takertumishetkellä työkalun kontrolloimattoman ja lisälaitteen pyörimissuuntaan nähden vastakkaiseen suuntaan ohjautuvan liikkeen.
- Jos esimerkiksi hiomalaikka pingottuu tai tarttuu työstökappaleeseen, laikan reuna, joka työntyy tarttumiskohtaan, voi upota materiaalin pintaan

saaden laikan siten irtoamaan tai ponnahtamaan irti. Laikka saattaa joko ponnahtaa työkalun käyttäjää kohden tai tästä poispäin riippuen laikan liikkeen suunnasta tarttumiskohdassa. Hiomalaikat voivat myös murtua tällaisissa tilanteissa.

- Takaisku aiheutuu työkalun vääränlaisesta käytöstä ja/tai vääristä työmenetelmistä tai työolosuhteista. Se voidaan välttää seuraavilla varotoimenpiteillä:
- a) **Pidä tukevasti kiinni sähkötyökalusta ja asetu itse ja aseta käsivartesi siten, että pystyt vastustamaan mahdollisen takaiskun voimaa. Käytä aina lisäkahvaa, jos työkalussa on sellainen, jotta pystyt ohjaamaan työkalua mahdollisimman hyvin mahdollisesta takaiskusta tai käynnistämisen aikana sattuvasta vääntötilanteesta huolimatta.** Työkalun käyttäjä voi pystyä ohjaamaan työkalua vääntötilanteesta tai takaiskun voimasta huolimatta, jos hän ryhtyy etukäteen tarpeellisiin varotoimiin.
- b) **Älä milloinkaan aseta kättäsi pyörivän lisälaitteen lähelle.** Lisälaite voi aiheuttaa käteesi kohdistuvan takaiskun.
- c) **Älä asetu itse sellaiseen kohtaan, johon sähkötyökalu voi siirtyä takaiskun sattuessa.** Takaisku lennättäisi työkalun sen takertumishetkellä laikan pyörimissuuntaan nähden vastakkaiseen suuntaan.
- d) **Ole erityisen varovainen työstäessäsi kulmia, teräviä reunoja tms. Vältä lisälaitteen hyppyyttämistä ja takertumista.** Kulmat, terävät reunat ja hyppyyttäminen saavat usein pyörivän lisälaitteen takertumaan kohteeseen ja aiheuttavat hallinnan menetyksen tai takaiskun.
- e) **Älä kiinnitä työkaluun ketjusahan puunsahausterää tai hammastettua sahanterää.** Tällaiset terät aiheuttavat usein takaiskuja ja aiheuttavat työkalun hallinnan menetyksen.

## Hiontaa koskevat turvavaroitukset

- a) **Käytä vain työkalullesi suositeltuja laikkatyyppisiä ja valitsemallesi laikalle suunniteltua erikoissuojusta.** Laikkoja ei voi suojata kunnolla eivätkä ne ole turvallisia, jos niitä ei ole suunniteltu käytettäväksi tämän työkalun kanssa.
- b) **Suojus on kiinnitettävä huolellisesti moottorityökaluun ja asetettava mahdollisimman suojaavaan asentoon, jolloin laikasta on mahdollisimman vähän**

**paljaana käyttäjään päin.** Suojus estää rikkoutuneiden laikan palasten lentämisen käyttäjää kohti ja estää häntä koskemasta vahingossa laikkaan.

- c) **Laikkoja saa käyttää ainoastaan suositeltuihin käyttötarkoituksiin. Älä esimerkiksi hio katkaisulaikan reunalla.** Hiovat katkaisulaikat on tarkoitettu kehähiontaan. Laikkaan kohdistettu sivuvoima voi särkeä sen.
- d) **Käytä valitsemaasi laikkaan aina kooltaan ja muodoltaan sopivia, ehjiä laippoja.** Oikeanlaiset laipat tukevat laikkaa ja vähentävät siten laikan rikkoutumisen mahdollisuutta. Katkaisulaikkojen laipat voivat olla erilaisia kuin hiomalaikkojen laipat.
- e) **Älä käytä isommista moottorityökaluista otettuja kuluneita laikkoja.** Isompaan moottorityökaluun tarkoitettu laikka ei sovi pienempään ja nopeammin pyörivään työkaluun ja voi siksi haljeta.

## Teräsharjausta koskevat turvavaroitukset

- a) **Muista, että työkalusta saattaa lennähtää irti harjaksia jopa tavallisen käytön aikana. Älä kuormita teräslankoja liiaksi painamalla harjaa liian lujaa.** Harjakset voivat helposti porautua vaateetuksen ja/tai ihon läpi.
- b) **Jos teräsharjausta varten suositellaan suojuksen käyttöä, älä anna teräslankalaikan tai -harjan koskettaa suojusta.** Teräslankalaikka tai -harja voi laajentua läpimitaltaan työstämisen ja keskipakovoiman vaikutuksesta.

### LAITTEEN MERKIT

Työkalussa on seuraavat piktogrammit:



Lue ohjekirja ennen käyttöä.



Käytä suojalaseja



Käytä kuulosuojaimia

## Pakkauksen sisältö

Pakkaus sisältää:

- 1 Kulmahiomakone
- 1 Laikan suojus

- 1 Sivukahva
- 1 Laippasarja
- 1 Kahdella tapilla varustettu kiristysavain
- 1 Laukku (vain K-mallit)
- 1 Käyttöohje
- 1 Hajoituskuva

- Tarkista etteivät kone, sen osat tai lisävarusteet ole vioittuneet kuljetuksen aikana.
- Lue tämä käyttöohje huolellisesti ennen koneen käyttöönottoa.

## Kuvaus (kuva A)



**VAROITUS:** Älä koskaan tee muutoksia sähkötyökaluun tai mihinkään sen osaan. Siitä voisi seurata vaurioita tai henkilövahinkoja.

### KÄYTTÖTARKOITUS

Suurtehoisin D28111/D28113(K)/D28130/D28132C/D28134/D28135(K)/D28139/D28141-kulmahiomakone on suunniteltu erilaisissa työpisteissä, kuten esim. rakennustyömailla yms., tehtävään ammattimaiseen hiomistyöhön.

**ÄLÄ** käytä laitetta kosteissa olosuhteissa tai syttyvien nesteiden tai kaasujen läheisyydessä.

**ÄLÄ** käytä muita kuin keskeltä koveria hiomalaikkoja ja pehmeitä laikkoja.

Suurtehoiset kulmahiomakoneet ovat ammattilaisten sähkötyökaluja. **ÄLÄ** anna työkalua lasten käsiin. Käytön valvonta on välttämätöntä silloin kun työkalun käyttäjät ovat kokemattomia.

- 1 Virtakytkin
- 2 Karalukko
- 3 Laikan suojus
- 4 Sivukahva

### D28113(K)/D28130/D28132C/D28135(K)/D28141 - TÄRINÄVAIMENNETTU SIVUKAHVA

Tärinävaimennettu sivukahva tarjoaa lisämukavuutta vaimentamalla työkalun aiheuttaman tärinän.

### D28113(K)/D28130/D28132C/D28134/D28135(K)/D28141 - PIKASUOJUS

Pikasuojaus mahdollistaa nopean säädön käytön aikana laitteen monikäyttöisyyden lisäämiseksi.

### D28113(K)/D28130/D28132C/D28134/D28135(K)/D28141 - PÖLYNPOISTOJÄRJESTELMÄ

Pölynpoistojärjestelmä estää pölyn kerääntymisen suojuksen ja moottorin tuloaukon ympärille ja minimoi moottorin koteloon pääsevän pölyn määrän.

## Sähköturvallisuus

Sähkömoottori on suunniteltu käytettäväksi vain yhdellä jännitteellä. Tarkista aina, että virtalähde vastaa arvokilvessä ilmoitettua jännitettä.



Koneesi on kaksoiseristetty EN 60745:n mukaisesti; siksi ei tarvita maadoitusjohtoa.

### KAAPELIN TAI PISTOTULPAN VAIHTO

Kun vaihdat kaapelin tai pistotulpan, hävitä se turvallisesti. Pistoke, jossa on paljaita johtimia, on vaarallinen kiinnitettynä jännitteeseen pistorasiaan.

## Jatkojohdon käyttö

Jos jatkojohtoa tarvitaan, käytä tämän laitteen vaatimuksiin sopivaa (katso arvokilven tiedot) suojamaadoitettua kaapelia. Minimijohdinkoko on 1,5 mm<sup>2</sup>. Jos käytät kaapelikelaa, kerä kaapeli aina täysin auki.

## Asennus ja säädöt



**VAROITUS:** Vedä pistokytkin pistorasiasta aina ennen asennusta.

### SUOJUksen ASENNUS JA IRROTUS (KUVA B1 & B2)

#### D28111/D28139 - SUOJUS JA KIINNITYSRUUVI (KUVA B1)

- Aseta kulmahiomakone pöydälle, kara ylöspäin.
- Pane kiinnitysulokkeet (5) samaan kohtaan lovien (6) kanssa.
- Paina suojus alas ja kierrä se haluamaasi asentoon.
- Kiristä ruuvi hyvin (7).
- Poistaaksesi suojuksen löysää ruuvia.



**VAROITUS:** Älä koskaan käytä työkalua ilman, että suojus on paikallaan.

## SUOMI

### D28113(K)/D28130/D28132C/D28134/D28135(K)/D28141 - PIKASUOJUS (KUVA B2)

- Aseta kulmahiomakone pöydälle, kara ylöspäin.
- Vapauta kiristyslukko (8) ja pidä suojusta (3) työkalun yllä kuvan osoittamalla tavalla.
- Pane kiinnitysulokkeet (5) samaan kohtaan lovien (6) kanssa.
- Paina suojus alas ja kierrä se haluamaasi asentoon.
- Lisää tarvittaessa sulkuvoimaa kiristämällä ruuvia (9).
- Kiristä kiristyslukko.
- Kun haluat poistaa suojuksen, vapauta kiristyslukko.



**VAROITUS:** Älä koskaan käytä työkalua ilman, että suojus on paikallaan.

### HIOMA- TAI LEIKKAUSLAIKAN ASENTAMINEN JA IRROTTAMINEN (KUVA C1 & C2)

- Aseta työkalu pöydälle, laikan suojus ylöspäin.
- Asenna sisälaippa (10) oikein karaan (11) (kuva C1).
- Aseta laikka (12) laipan (10) päälle. Kun asennat laikkaa keskiön ollessa nostettuna, varmista, että nostettu keskiö (13) on laippaan (10) päin.
- Ruuvaa ulkolaippa (14) karaan (11) (kuva C2):
  - laipassa (14) olevan renkaan täytyy olla laikkaan päin, kun hiomalaikkaa (A) asennetaan;
  - laipassa (14) olevan renkaan täytyy olla pois päin laikasta, kun leikkauslaikkaa (B) asennetaan;
- Paina karalukkoa (2) ja kierrä karaa (11), kunnes se loksahtaa paikoilleen.
- Kiristä laippa (14) mukana toimitetulla mutteriavaimella.
- Vapauta karalukitus.
- Kun haluat irrottaa laikan, löysää laippaa (14) mutteriavaimella.



**VAROITUS:** Älä käytä vahingoittunutta laikkaa.

### SIVUKAHVAN ASENNUS (KUVA D)

- Ruuvaa sivukahva (4) tiukasti johonkin reikään (14) jommallakummalla puolella vaihdelaatikkoa.

## KÄYTTÖOHJEET



### VAROITUS:

- Noudata aina turvallisuusohjeita ja voimassa olevia sääntöjä.
- Varmista, että kaikki hiottavat tai leikattavat materiaalit on kiinnitetty kunnolla.
- Paina työkalua vain kevyesti. Älä myöskään paina laikkaa sivusuunnassa.
- Vältä kuormittamasta laitetta liikaa. Jos työkalu alkaa kuumentua, anna sen käydä muutaman minuutin ajan ilman kuormitusta.

### ENNEN KÄYTTÄMISTÄ:

- Asenna sopiva laikan suojus. Älä käytä vääntyneitä laikkoja.
- Varmista, että sisä- ja ulkolaippa on asennettu oikein.
- Tarkista, että laikka pyörii lisätarvikkeissa ja koneessa olevien nuolien osoittamaan suuntaan.

### VIRRRAN KYTKEMINEN PÄÄLLE/POIS PÄÄLTÄ (KUVA A)

- Käynnistä kone virtakytkimestä (1).
- Jos haluat valita jatkuvan toiminnan, työnnä virtakytkin kokonaan eteen.
- Pysäytä kone vapauttamalla kytkin. Kun haluat lopettaa jatkuvan toiminnan, paina kytkimen takaosaa.



**VAROITUS:** Älä käynnistä tai pysäytä konetta, jos se on kuormitettuna.

### METALLISOVELLUKSET

- Kun työkalua käytetään metallisovelluksissa, varmista, että jäännösvirtalaite (RCD) on asennettu, jotta voidaan välttää metallin epäpuhtauksien aiheuttamat jäännösriskit.
- Jos RCD katkaisee virransyötön, vie työkalu valtuutettuun DEWALTin huoltoliikkeeseen.



**VAROITUS:** Äärimmäisissä käyttöolosuhteissa sähköä johtavaa pölyä voi kertyä koneen kotelon sisään, kun työestetään metallia. Tämä voi johtaa siihen, että koneen suojaeristys heikkenee, jolloin on olemassa sähköiskun vaara.

Jotta voidaan välttää metalliepäpuhtauden kertyminen koneen sisään, suosittelemme puhdistamaan ilmanvaihtoaukot päivittäin. Katso „Huolto“.



### LÄPPÄLAIKKOJEN KÄYTTÖ



**VAROITUS:** Varoitus: Metallitomun kertyminen

- Lämpölaikkojen pitkäaikainen käyttö metallisovelluksissa voi saada aikaan lisääntyneen sähköiskun vaaran. Vähentääksesi tätä riskiä asenna RCD ennen käyttöä ja puhdista ilmastointiaukot päivittäin puhaltamalla niihin kuivaa paineilmaa alla olevien huolto-ohjeiden mukaisesti.

### Lisävarusteet



**VAROITUS:** Koska muita kuin DEWALTin tarjoamia lisävarusteita ei ole testattu tämän tuotteen kanssa, sellaisten lisävarusteiden käyttö tämän työkalun kanssa voi olla vaarallista. Vahinkoriskin vähentämiseksi vain DEWALTin suosittelemia lisävarusteita tulisi käyttää tämän tuotteen kanssa.

Kysy jälleenmyyjältäsi lisätietoja työkaluusi soveltuvista lisävarusteista.

### HUOLTO-OHJEITA

DEWALT sähkötyökalusi on suunniteltu käytettäväksi pitkän aikaa mahdollisimman vähällä huollolla. Asianmukainen käyttö ja säännönmukainen puhdistus takaavat laitteen jatkuvan toiminnan.

### IRTI NAPSAUTETTAVAT HARJAT

Moottori sammuu automaattisesti, mikä on merkinä siitä, että hiiliharjat ovat kuluneet lähes loppuun ja kone tarvitsee huoltoa. Käyttäjää ei voi huoltaa hiiliharjoja. Vie kone valtuutettuun DEWALTin huoltoliikkeeseen.



#### Voitelu

Sähkötyökalusi ei tarvitse lisävoitelua.

### PUHDISTUS



**VAROITUS:** Pidä tuuletusaukot puhtaina ja puhdista runko säännöllisesti pehmeällä rievulla.

### ILMANVAIHTOAUKKOJEN PUHDISTUS

Jotta vältettäisiin lian kertyminen koneen sisään, suosittelemme puhdistamaan ilmanvaihtoaukot päivittäin.

- Kytke kone irti sähköverkosta.
- Puhalla kuivaa paineilmaa ilmanvaihtoaukkojen läpi.
- Puhdista ilmanvaihtoaukot pehmeällä harjalla tai kuivalla liinalla. Älä käytä metalliesineitä, koska ne voivat vahingoittaa sisäisiä osia.

### Ympäristön suojele



Erillinen keräys. Tätä tuotetta ei saa hävittää normaalin kotitalousjätteen kanssa.

Kun DEWALT -koneesi on käytetty loppuun, älä hävitä sitä kotitalousjätteen mukana. Tämä tuote on kerättävä erikseen.



Käytettyjen tuotteiden ja pakkausten erillinen keräys mahdollistaa materiaalien kierrätyksen ja uudelleenkäytön. Kierrätettyjen materiaalien uudelleenkäyttö auttaa ehkäisemään ympäristön saastumisen ja vähentää raaka-aineiden kysyntää.

Paikallisten säännösten mukaisesti on mahdollista viedä kotitalouksien sähkölaitteet kuntien kaatopaikoille tai jättää ne vähittäismyyjälle ostettaessa uusi tuote.

## SUOMI

DEWALT tarjoaa mahdollisuuden DEWALT -tuotteiden keräykseen ja kierrätykseen sen jälkeen, kun ne on poistettu käytöstä. Jotta voisit hyötyä tästä palvelusta, palauta laitteesi johonkin valtuutettuun huoltoliikkeeseen, joka kerää laitteet meidän puolestamme.

Voit tarkistaa lähimmän valtuutetun huoltopisteen sijainnin ottamalla yhteyden DEWALTin toimistoon, joka sijaitsee tässä käsikirjassa annetussa osoitteessa. Lista valtuutetuista DEWALT -huoltoliikkeistä sekä yksityiskohtaiset tiedot korjauspalvelustamme ovat vaihtoehtoisesti saatavilla Internetissä, osoitteessa [www.2helpU.com](http://www.2helpU.com).

## TAKUU

### • 30 PÄIVÄN TYYTYVÄISYYSTAKUU •

Jos et ole täysin tyytyväinen DEWALT-työkaluusi, palauta se myyjälle tai valtuutettuun DEWALT-huoltopisteeseen 30 päivän sisällä ostopäivästä, niin saat rahasi takaisin tai vaihtokoneen.

Tuote on palautettava täydellisenä ja ostokuitti on esitettävä.

### • YHDEN VUODEN ILMAINEN YLLÄPITOHOULTO •

DEWALT-työkalusi kunnossapito ja huolto suoritetaan ilmaiseksi 12 kuukauden sisällä ostopäivästä huoltopisteessämme. Ilmainen kunnossapitohuolto käsittää sähkötyökalujen työ- ja varaosakustannukset. Siihen ei sisälly tarvikkekustannuksia. Ostokuitti on esitettävä.

### • YHDEN VUODEN TAKUU •

Jos DEWALT-tuotteesi menee epäkuntoon materiaali- tai valmistusvikojen takia 12 kuukauden sisällä ostopäivästä, vaihdamme vioittuneet osat uusiin tai vaihdamme koko yksikön ilmaiseksi edellyttäen, että:

- Tuotetta ei ole käytetty väärin.
- Valtuuttamattomat henkilöt eivät ole yrittäneet korjata sitä.
- Päiväyksellä varustettu ostokuitti esitetään.  
Tämä takuu tarjotaan lisäpalveluna kuluttajan lakisääteisten oikeuksien lisäksi.

Lähimmän DEWALT-myyjäsi tai valtuutetun DEWALT-huoltpisteen osoitteen saat voimassaolevasta tuoteluettelosta tai ottamalla yhteyttä DEWALTiin. Lista valtuutetuista DEWALT-huoltoliikkeistä sekä yksityiskohtaiset tiedot korjauspalvelustamme ovat vaihtoehtoisesti saatavilla Internetissä, osoitteessa [www.2helpU.com](http://www.2helpU.com)

# VINKELSLIP D28111/D28113(K)/D28130/ D28132C/D28134/D28135(K)/D28139/D28141

## Vi gratulerar!

Du har valt ett DEWALT verktyg. Mångårig erfarenhet, ihärdig produktutveckling och förnyelse gör DEWALT till ett av de mest pålitliga namnen för professionella användare.

## Tekniska data

		D28111	D28113(K)	D28130	D28132C	D28134	D28135(K)	D28139	D28141
Spänning	V	230	230	230	230	230	230	230	230
Ineffekt	W	850	900	900	1.200	1.100	1.400	850	1.400
Varvtal obelastad	min <sup>-1</sup>	10.000	10.000	10.000	10.000	10.000	10.000	10.000	9.000
Skivdiameter	mm	115	115	125	125	125	125	125	150
Spindel diameter		M14	M14	M14	M14	M14	M14	M14	M14
Vikt	kg	2,1	2,1	2,2	2,5	2,2	2,5	2,1	2,6

## Säkring:

230 V 10 A

## Definitioner: Säkerhetsföreskrifter

Definitionerna nedan beskriver allvarlighetsgraden för vart och ett av signalorden. Vänligen läs bruksanvisningen och notera dessa symboler.



**FARA:** Anger en situation av omedelbar fara som, om den inte undviks, **kommer** att resultera i **dödsfall eller allvarlig skada**.



**VARNING:** Anger en situation av potentiell fara som, om den inte undviks, **kan** resultera i **dödsfall eller allvarlig skada**.



**OBSERVER:** Anger en situation av potentiell fara som, om den inte undviks, **kan** resultera i **lindrig eller måttlig skada**.

**OBSERVER:** Angett utan säkerhetsvarningssymbolen anger en situation av potentiell fara som, om den inte undviks, **kan** resultera i **materiell skada**.



Anger risk för elektrisk stöt.



Anger brandfara.

## CE-Försäkran om överensstämmelse



### D28111/D28113(K)/D28130/D28132C/D28134/D28135(K)/D28139/D28141

DEWALT intygar att dessa elverktyg är konstruerade i överensstämmelse med följande normer: 98/37/EU (until 28.December 2009); 2006/42/EU (from 29.December 2009); 2004/108/EU; 2006/95/EU; EN60745-1; EN60745-2-3; EN55014-1:2000 +A1:2001 +A2:2002; EN55014-2:1997 +A1:2001; EN61000-3-2:2006; EN61000-3-3:1995 +A1:2001+ A2:2005.

## SVENSKA

För mer information ombeds ni kontakta DEWALT på nedanstående adress, eller läsa på baksidan av bruksanvisningen.

		D28111	D28113	D28130	D28132C	D28134	D28135	D28139	D28141
$L_{pA}$ (ljudtryck)	dB(A)	90	89	90	89	89	91	89	91
$K_{pA}$ (mättningsavvikelse ljudtryck)	dB(A)	5	3	3	3	3	3	3	3
$L_{WA}$ (akustisk styrka)	dB(A)	101	100	101	100	100	102	100	102
$K_{WA}$ (mättningsavvikelse akustisk styrka)	dB(A)	5	3	3	3	3	3	3	3

Totala vibrationsvärden (triax-vektorsummor) bestämda i enlighet med EN 60745:

Viktat accelerationsmedelvärde	m/s <sup>2</sup>	5,3	7,0	6,0	4,6	7,0	5,2	5,1	5,7
Mättningsavvikelse K	m/s <sup>2</sup>	10,8	11,7	10,0	7,7	9,6	9,4	7,4	9,7

Det deklarerade emissionsvärdet för vibrationer har uppmätts i enlighet med standardtestmetoder och kan användas för jämförande av ett verktyg med ett annat.

Det deklarerade emissionsvärdet för vibrationer kan också användas i preliminär bedömning av exponering för vibrationer.



**VARNING:** Vibrationsvärdet under faktisk användning av elverktyget kan skilja sig från det deklarerade värdet, beroende på hur verktyget används. Detta kan leda till betydande underskattning av exponering för vibrationer, om verktyget regelbundet används på detta sätt.

En uppskattning av graden av exponering för vibrationer under en viss arbetsperiod bör, förutom den tid då det är aktiverat, också räkna in tiden då verktyget är avstängt och då det går på tomgång.

Detta kan i betydande grad minska graden av exponering för vibrationer under den totala arbetsperioden.

Produktutvecklings- och ingenjörskontor  
Horst Grossmann

DEWALT, Richard-Klinger-Strasse 11D-65510,  
Idstein, Tyskland  
07/2007



**VARNING:** Läs bruksanvisningen för att minska risken för personskada.

### Allmänna säkerhetsföreskrifter



**VARNING! Läs alla säkerhetsvarningar och alla instruktioner.** Underlåtenhet att följa nedanstående instruktioner kan resultera i elektrisk stöt, brand och/eller allvarig skada.

### SPARA ALLA VARNINGAR OCH INSTRUKTIONER FÖR FRAMTIDA REFERENS.

Termen «elverktyg» i alla varningar nedan syftar på ditt eldrivna elverktyg (anslutet via sladd till eluttag) och/eller ditt batteridrivna (sladdlösa) elverktyg.

#### 1) SÄKERHET I ARBETSLOKALEN

- Håll arbetsområdet rent och väl belyst.**  
Fullbelamrade eller mörka områden inbjuder till olyckor.
- Använd inte elverktyg i explosiva miljöer, så som i närhet av lättantändliga vätskor, gaser eller damm.** Elverktyg åstadkommer gnistor som kan antända damm och gaser.
- Håll barn och åskådare på avstånd under det att elverktyget används.** Distractioner kan få dig att förlora kontrollen.

#### 2) ELSÄKERHET

- Elverktygets kontakt måste passa eluttaget. Kontakten bör aldrig, på något som helst sätt, modifieras. Använd inte adapterkontakter med jordade elverktyg.** Icke modifierade kontakter och passande eluttag minskar risken för elektrisk stöt.
- Undvik kroppskontakt med jordade ytor, så som rör, element, spisar och kylskåp.** Ökad risk för elektrisk stöt föreligger om din kropp är jordad.



- c) **Utsätt inte elverktyg för regn eller våta miljöer.** Risken för elektrisk stöt ökar om vatten kommer in i elverktyget.
- d) **Använd inte sladden på olämpligt sätt. Använd aldrig sladden för att bära, dra eller dra ur kontakten till elverktyget. Håll sladden borta från hetta, olja, vassa kanter och rörliga maskindelar.** En skadad eller tilltrasslad sladd ökar risken för elektrisk stöt.
- e) **Vid användande av elverktyget utomhus bör en förlängningssladd anpassad för utomhusbruk användas.** Användande av sladd anpassad för utomhusbruk minskar risken för elektrisk stöt.
- f) **Om användande av ett elverktyg i fuktig miljö inte går att undvika ska en strömkälla skyddad av jordfelsbrytare (RCD) användas.** Användande av jordfelsbrytare minskar risken för elektrisk stöt.
- 3) **PERSONSÄKERHET**
- a) **Var alert, håll ögonen på vad du gör och använd sunt förnuft då du använder ett elverktyg. Använd inte elverktyg då du är trött eller påverkad av droger, alkohol eller läkemedel.** Ett ögonblicks ouppmärksamhet under användande av ett elverktyg kan resultera i allvarlig personskada.
- b) **Använd personlig skyddsutrustning. Använd alltid skyddsglasögon.** Säkerhetsutrustning, t.ex. andningsskydd, halkfria skyddsskor, hjälm och hörselskydd, som används på lämpligt sätt minskar personskador.
- c) **Förhindra att verktyget startas av misstag. Se till att strömbrytaren står i avstängt läge innan du kopplar verktyget till eluttag och/eller batteripaket och innan du lyfter eller bär verktyget.** Att bära elverktyg med fingret på strömbrytaren eller att sätta i verktygets kontakt då strömbrytaren är påslagen inbjuder till olyckor.
- d) **Avlägsna alla justeringsnycklar och skiftnycklar innan elverktyget slås på.** En skiftnyckel eller skruvnyckel som sitter kvar i en roterande del av ett elverktyg kan orsaka personskada.
- e) **Sträck dig inte för långt. Ha alltid säkert fotfäste och balans.** Det ger bättre kontroll över elverktyget i oväntade situationer.
- f) **Bär lämplig klädsel. Bär inte löst hängande kläder eller smycken. Håll hår, kläder och handskar borta från rörliga maskindelar.** Löst hängande kläder, smycken och långt hår kan fastna i rörliga maskindelar.
- g) **Om utrustning tillhandahålls för utsugning och insamling av damm, försäkra dig om att de är anslutna och använda på rätt sätt.** Användande av de här tillsatserna kan minska dammrelaterade risker.
- 4) **ANVÄNDNING OCH VÅRD AV ELVERKTYG**
- a) **Använd inte elverktyget för uppgifter det inte är avsett för. Använd rätt elverktyg för rätt uppgift.** Elverktyget kommer att utföra arbetet bättre och säkrare om det används för sitt avsedda ändamål.
- b) **Använd inte elverktyget om det inte kan slås av och på med strömbrytaren.** Alla elverktyg som inte kan kontrolleras via strömbrytare är farliga att använda och måste repareras.
- c) **Koppla ur kontakten från eluttaget och/eller batteripaketet från elverktyget innan du utför justeringar, byter tillbehör eller lägger undan elverktyget.** Sådana förebyggande säkerhetsåtgärder minskar risken för att elverktyget slås på av misstag.
- d) **Förvara oanvända elverktyg utom räckhåll för barn och låt inte personer som inte känner till elverktygets funktioner och de här instruktionerna, använda elverktyget.** Elverktyg är farliga om de sätts i händerna på användare utan träning.
- e) **Vård av elverktyg. Kontrollera om det finns rörliga delar som inte sitter rätt eller som har fastnat, delar som är trasiga eller annat som kan påverka elverktygets funktion. Om elverktyget är skadat bör det repareras före det används.** Många olyckor orsakas av bristfälligt underhållna elverktyg.
- f) **Håll skärverktyg skarpa och rena.** Om skärverktyg är väl underhållna med skarpa eggar minskar det risken för att de ska fastna och det gör dem lättare att kontrollera.
- g) **Använd elverktyget, tillbehören och bitarna osv. i enlighet med de här instruktionerna och med hänsyn till arbetsförhållanden och det arbete som ska utföras.** Användande av elverktyget för andra ändamål än det är menat för, kan orsaka farliga situationer.
- 5) **SERVICE**
- a) **Låt enbart kvalificerad reparatör som använder identiska ersättningsdelar reparera ditt elverktyg.** Det kommer att garantera uppehållande av elverktygets säkerhet.

## TILLKOMMANDE SPECIELLA SÄKERHETSFÖRESKRIFTER

### Säkerhetsföreskrifter för all användning

- a) **Detta elverktyg är menat att fungera som slip, sandare, stålborste. Granska alla säkerhetsvarningar, instruktioner, illustrationer och specifikationer som levereras med det här elverktyget.**  
Underlåtelse att följa alla nedanstående instruktioner kan resultera i elektrisk stöt, brand och/eller allvarlig skada.
- b) **Det här elverktyget rekommenderas inte att användas för polering, kapning och liknande.** Att använda elverktyget för andra uppgifter än de det utformats för, kan vara farligt och orsaka personskada.
- c) **Använd inte tillbehör som inte speciellt utformats och rekommenderats av verktygstillverkaren.** Det är inte säkert att tillbehöret är säkert att använda bara för att det kan fästas vid ditt elverktyg.
- d) **Tillbehörets högsta tillåtna hastighet måste alltid vara lika hög som eller högre än den maximala hastighet som anges på elverktyget.** Tillbehör som körs fortare än sin högsta tillåtna hastighet kan brytas sönder och flyga av.
- e) **Den yttre diametern och tjockleken hos ditt tillbehör måste ligga inom gränsen för ditt elverktygs kapacitet.** Tillbehör av felaktig storlek kan inte rätt skyddas och kontrolleras.
- f) **Storleken på hjulaxeln hos skivor, flänsar, mellanlägg och andra tillbehör måste passa elverktygets spindel.** Tillbehör med axel som inte passar till monteringsenheterna på elverktyget kommer att komma ur balans, vibrera för mycket och kan få dig att förlora kontrollen.
- g) **Använd inte skadade tillbehör. Varje gång du använder ett tillbehör bör du först leta efter hack och sprickor i slipskivor, sprickor, revor och slitage hos mellanlägg och lösa eller spruckna strån i metallborstar. Om elverktyget eller tillbehöret tappas i golvet bör du kontrollera att inget skadats eller montera ett nytt tillbehör. Efter att du undersökt och monterat ett tillbehör, bör du hålla området med det roterande tillbehören riktat ifrån dig själv och andra personer i närheten och låta verktyget gå på tomgång på maximal hastighet i en minut.** Skadade tillbehör bryts normalt sönder under den här testtiden.
- h) **Bär skyddsutrustning. Bär ansiktsmask eller skyddsglasögon beroende på vilket arbete som utförs. Där så behövs bör du bära andningsmask, hörselskydd, handskar och skyddsförkläde som kan stoppa små bitar av slipmaterial eller arbetsstycken.**  
Skyddsglasögonen måste kunna stoppa flygande flisor som kan skapas vid olika arbeten. Andningsmasken eller andningsskyddet måste kunna filtrera partiklar som skapas vid ditt arbete. Långa perioder i högt buller kan orsaka hörselskador.
- i) **Håll andra personer på säkert avstånd från arbetsområdet. Alla som kommer in på arbetsområdet måste bära skyddsutrustning.** Delar av ett arbetsstycke eller från ett trasigt tillbehör kan flyga iväg och orsaka skada även utanför arbetets omedelbara närhet.
- j) **Håll elverktyget enbart i de isolerade greppsyrtorna när du utför arbete där ett skärtillbehör kan komma i kontakt med dolda elledningar eller den egna sladden.**  
Ett skärtillbehör som kommer i kontakt med en strömförande ledning kan göra blottade delar av elverktyget strömförande och ge användaren en elektrisk stöt.
- k) **Se till att sladden hålls borta från det roterande tillbehöret.** Om du förlorar kontrollen, kan sladden kapas eller fastna och din hand eller arm kan dras in till det roterande tillbehöret.
- l) **Lägg aldrig ifrån dig elverktyget före tillbehöret har stannat fullständigt.** Det roterande tillbehöret kan ta tag i ytor och dra elverktyget med sig så att du förlorar kontrollen över det.
- m) **Ha inte elverktyget påslaget medan du bär det vid din sida.** Det roterande tillbehöret kan komma i kontakt med och fastna i dina kläder och dra det in mot din kropp.
- n) **Rengör elverktygets luftventiler regelbundet.** Motorns fläkt drar damm in i motorhuset och stor ansamling av metalldamm kan orsaka elfara.
- o) **Använd inte elverktyget nära lättantändliga material.** Gnistor kan antända sådana material.
- p) **Använd inte tillbehör som kräver kylvätska.** Användande av vatten eller andra kylvätskor kan resultera i elektrisk stöt eller elchock.

### Orsaker och förebyggande av rekyl

- Rekyl är en plötslig reaktion då en roterande skiva, mellanlägg, borste eller annat tillbehör, kommer i kläm eller fastnar, vilket i sin tur får ett

okontrollerat elverktyg att tvingas gå i motsatt riktning i förhållande till tillbehörets rotation vid stället där det fastnat.

- Till exempel kan kanten på en skiva som gått in i en klämpunkt, gräva in sig i materialets yta och få skivan att klättra eller studsas ut, om slipskivan fastnat eller klämts fast i arbetsstycket. Skivan kan antingen hoppa mot eller bort från användaren, beroende på skivans rörelseriktning vid stället där det fastnat. Slipskivan kan också, under sådana omständigheter brytas sönder.
  - Rekyl är ett resultat av felaktig användning av verktyget och/eller felaktiga användningsprocedurer eller omständigheter och kan undvikas genom att man vidtar lämpliga försiktighetsåtgärder beskrivna nedan:
- a) **Håll elverktøget i ett fast grepp och ställ dig så att din kropp och din arm kan stå emot rekylkraft. Använd alltid hjälphandtag om det finns, för att ha maximal kontroll över rekyl- eller vridmomentsreaktioner under starten.** Användaren kan kontrollera vridmomentsreaktioner och rekylkrafter, om lämpliga försiktighetsåtgärder iakttas.
  - b) **Placera aldrig din hand nära det roterande tillbehöret.** Tillbehöret kan rekylas över din hand.
  - c) **Ställ dig inte i det område dit elverktøget kommer att röra sig om rekyl skulle inträffa.** Rekyl kommer att kasta verktyget i motsatt riktning i förhållande till skivans rörelse vid stället där det fastnar.
  - d) **Var extra försiktig när du arbetar med hörn, skarpa kanter osv. Undvik att låta tillbehöret studsas eller fastna.** Hörn, skarpa kanter och studsning har en tendens att få det roterande tillbehöret att fastna och orsaka förlust av kontrollen eller rekyl.
  - e) **Montera inte ett sågkedjeblad för träkarvning eller ett tandat sågblad.** Sådana blad orsakar ofta rekyl och förlust av kontrollen.

## Särskilda säkerhetsvarningar för slipning

- a) **Använd bara skivor som rekommenderas för ditt elverktøget och det skydd som designats speciellt för den utvalda skivan.** Skivor, för vilka elverktøget inte är designat kan inte skyddas rätt och är inte säkra att använda.
- b) **Skyddet måste fästas vid elverktøget och ställas in på rätt sätt för att ge maximal säkerhet, så att så lite som möjligt av skivan ligger blottad mot användaren.**

Skyddet hjälper till att skydda användaren från sönderbrutna bitar av skivan och oavsiktlig kontakt med skivan.

- c) **Skivor skall enbart användas för rekommenderade funktioner. Till exempel: Slipa inte med sidan av en kapskiva.** Kapskivor med slipfunktion är till för perifer slipning, att utsätta de här skivorna för sidotryck kan få dem att splittras.
- d) **Använd alltid oskadade skivflänsar som är av rätt storlek och form för den skiva du valt.** Rätt skivflänsar stödjer skivan och minskar på så sätt risken att skivan går sönder. Flänsar för kapskivor kan vara annorlunda än flänsar för slipskivor.
- e) **Använd inte utslitna skivor från större elverktøget.** Skivor som är avsedda för större elverktøget lämpar sig inte för den högre hastigheten hos mindre verktyg och kan brytas sönder.

## Särskilda säkerhetsvarningar för stålborstning

- a) **Var medveten om att stålborst lossnar från borsten och flyger iväg, även under normal användning. Överstressa inte borsten genom att utöva för mycket tryck på stålborsten.** Stålborsten kan lätt gå igenom tunna kläder och/eller hud.
- b) **Om användande av skydd rekommenderas för stålborstning, bör du inte tillåta att stålborstskivan kommer i kontakt med skyddet.** Stålborstskivan eller borsten kan komma att växa i diameter på grund av arbetet och centrifugeringskrafter.

### MÄRKEN PÅ APPARATEN

Följande symboler syns på verktyget:



Läs bruksanvisningen före användande.



Använd skyddsglasögon



Använd hörselskydd

## Kontroll av förpackningens innehåll

Förpackningen innehåller:

- 1 Vinkelslip
- 1 Skydd

## SVENSKA

- 1 Sidohandtag
- 1 Flänssats
- 1 Nyckel
- 1 Låda (endast K-modeller)
- 1 Instruktionshandbok
- 1 Sprängteckning

- Kontrollera defekter på verktyg, delar och tillbehör som kan ha uppstått i samband med transport.
- Läs noga igenom handboken och förvissa Dig om att Du förstår instruktionerna innan Du börjar använda maskinen.

### Beskrivning (fig. A)



**VARNING:** Modifiera aldrig elverktyget eller delar av det. Det kan orsaka materiella skador eller personskador.

#### AVSEDD ANVÄNDNING

Vinkelslipen för tunga applikationer D28111/D28113(K)/D28130/D28132C/D28134/D28135(K)/D28139/D28141 är konstruerad för professionell slipning på olika arbetsplatser (dvs. byggarbetsplatser). **ANVÄND INTE** i fuktiga miljöer, eller i närhet av lättantändliga vätskor eller gaser.

**ANVÄND INTE** andra slipskivor än de med försänkt centrum och lamellskivor.

Dessa vinkelslipar för tunga applikationer är professionella elverktyg. **TILLÅT INTE** barn att komma i kontakt med verktyget. Övervakning krävs då det här verktyget används av oerfarna personer.

- 1 Strömbrytare
- 2 Spindellås
- 3 Skydd
- 4 Sidohandtag

#### D28113(K)/D28130/D28132C/D28135(K)/D28141 - VIBRATIONSFRITT SIDOHANDTAG

Det vibrationsfria sidohandtaget ger extra bekvämlighet genom att absorbera vibrationer som orsakas av verktyget.

#### D28113(K)/D28130/D28132C/D28134/D28135(K)/D28141 - SNABBSKYDD

Snabbskyddet kan snabbt och enkelt justeras under arbetet för mångsidigare tillämpning.

#### D28113(K)/D28130/D28132C/D28134/D28135(K)/D28141 - DAMMUTKASTSYSTEM

Dammutkastsystemet förebygger att damm samlas runt skyddskåpan och motors luftintag så att så litet damm som möjligt tränger in i motorhuset.

### Elektrisk säkerhet

Den elektriska motorn är endast avsedd för en spänning. Kontrollera alltid att spänningen på nätet motsvarar den spänning som finns angiven på märkplåten.



Ditt elverktyg är dubbelisolerat motsvarande EN 60745; jordledare är således överflödigt.



**VARNING!** 115 V enheter måste drivas via en automatiskt isolerande transformator med jordskydd mellan primär och sekundär spolning.

#### UTBYTE AV KABEL ELLER KONTAKT

Tänk på säkerhetsföreskrifterna när du ska byta ut sladden eller kontakten. En kontakt med frilagda kopparledare är livsfarlig om den kopplas i ett spänningsförande eluttag.

### Bruk med förlängningssladd

Om du behöver använda en förlängningssladd, använd en godkänd förlängningssladd lämpad för den här apparatens strömförbrukning (se tekniska data).

Om du använder en sladdvinda, vira alltid av sladden fullständigt.

### Montering och inställning



**VARNING:** Koppla alltid ur verktyget innan Du börjar med montering och inställning.

#### MONTERING OCH BORTTAGNING AV SKYDDSKÅPAN (FIG. B1 & B2)

#### D28111/D28139 - SKYDD MED FÄSTSKRUV (FIG. B1)

- Placera vinkelslipen på ett bord med spindeln uppåt.

- Passa in tapparna (5) med spåren (6).
- Tryck ner skyddet och vrid det till önskat läge.
- Dra åt skruven (7) ordentligt.
- Lossa skruven för att avlägsna skyddet.



**VARNING:** Använd aldrig verktyget utan skyddet.

**D28113(K)/D28130/D28132C/D28134/D28135(K)/D28141 - SNABBSKYDD (FIG. B2)**

- Placera vinkelslipen på ett bord med spindeln uppåt.
- Frigör spärrklämman (8) och håll skyddet (3) över verktyget som bilden visar.
- Passa in tapparna (5) med spåren (6).
- Tryck ner skyddet och vrid det till önskat läge.
- Om det behövs kan man spänna hårdare genom att dra åt skruven (9).
- Spänn spärrklämman.
- Frigör spårren för att ta av skyddet.



**VARNING:** Använd aldrig verktyget utan skyddet.

**MONTERING OCH DEMONTERING AV SLIP- OCH KAPSKIVOR (FIG. C1 & C2)**

- Placera maskinen på ett bord med skyddet uppåt.
- Placera innerflänsen (10) på rätt sätt på spindeln (11) (fig. C1).
- Placera skivan (12) på flänsen (10). En skiva med upphöjt centrum ska monteras med upphöjningen (13) vänd mot flänsen (10).
- Skruva fast den yttre flänsen (14) på spindeln (11) (fig. C2):
  - ringen på flänsen (14) ska vara vänd mot skivan när en slipskiva monteras (A);
  - ringen på flänsen (14) ska vara vänd bort från skivan när en kapskiva monteras (B).
- Tryck in spindellåset (2) och vrid spindeln (11) tills den spärras.
- Dra åt den gängade flänsen (14) med den medföljande nyckeln.
- Släpp spindellåset.
- Ta av skivan genom att lossa på flänsen (14) med nyckeln.



**VARNING:** Använd aldrig en skadad skiva.

**MONTERING AV SIDOHANDTAGET (FIG. D)**

- Skruva fast sidohandtaget (4) stadigt i ett av hålen (14) på sidorna av växelhuset.

**BRUKSANVISNING**



**VARNING:**

- Följ alltid säkerhetsföreskrifterna och tillhörande bestämmelser.
- Se till att alla arbetsstycken som ska slipas eller kapas är fastklämda.
- Tryck helt lätt mot verktyget och arbetsytan. Tryck inte i sidled mot skivan.
- Undvik överbelastning. Om maskinen blir varm, låt den gå på tomgång utan belastning i några minuter.

**INNAN DU BÖRJAR:**

- Montera rätt sprängskydd och skiva. Använd aldrig utslitna skivor.
- Se till att den inre och yttre flänsen är korrekt monterad.
- Se till att skivan roterar i samma riktning som pilarna på maskinen och tillbehöret.

**STRÖMBRYTARE (FIG. A)**

- För att starta maskinen, trycka på strömbrytaren (1).
- För kontinuerlig drift trycker du strömbrytaren helt framåt.
- För att stanna maskinen, släpp strömbrytaren. För att stanna maskinen vid kontinuerlig gång trycker du baktill på strömbrytaren.



**VARNING:** Koppla aldrig till eller från maskinen när den är belastad.

**METALLARBETE**

- Se när du arbetar med verktyget i metall till att en restströmsanordning (RCD) har installerats för att undvika risk för restström till följd av metallspån.
- Om RCD stänger av strömtillförseln måste verktyget lämnas in hos en befogad DEWALT reparationsverkstad.

## SVENSKA



**VARNING:** Under extrema arbetsomständigheter kan ledande damm samlas inuti maskinhöljet vid arbete med metall. Detta kan försämra maskinens skyddsisolering och möjligen leda till risk för elchock.

För att undvika att metallspån samlas inuti maskinen, rekommenderar vi att dagligen rengöra ventilationspringorna. Se "Underhåll".

### BRUK AV FLAPPSKIVOR



**VARNING:** Varning: Samlat metall damm

- Omfattande bruk av flappskivor vid metallarbete kan öka risken för elektriska stötar. För att undvika detta bör en restströmsanordning placeras före bruk och ventilationspringorna blåsas ut dagligen med tryckluft enligt nedanstående underhållsanvisningar.

### Valfria tillbehör



**VARNING** Då andra tillbehör än de som erbjuds av DEWALT inte har testats med den här produkten, kan användande av sådana tillbehör vara farligt. För att minska olycksrisken bör enbart tillbehör rekommenderade av DEWALT användas med den här produkten.

Rådgör med din handlare för information om lämpliga tillbehör.

### SKÖTSEL

Ditt DEWALT elverktyg har tillverkats för att, med så lite underhåll som möjligt, kunna användas länge. Varaktig och tillfredsställande användning erhålles endast genom noggrann skötsel och regelbunden rengöring.

#### AUTOMATISKT STOPP VID SLITNA BORSTAR

Motorn stängs av automatiskt om kolborstarna är nästan utslitna och verktyget kräver underhåll. Kolborstarna kan inte bytas av användaren. Lämna in den hos en auktoriserad DEWALT reparationsverkstad.



### SMÖRJNING

Ditt elverktyg behöver ingen smörjning.



### RENGÖRING



**VARNING:** Håll ventilationsöppningen ren och rengör regelbundet elverktyget med en mjuk trasa.

### RENGÖRING AV VENTILATIONSSPRINGORNA

För att undvika att damm samlas inuti maskinen, rekommenderar vi att dagligen rengöra ventilationspringorna.

- Dra ur kontakten.
- Blås torr tryckluft genom ventilationspringorna.
- Rengör ventilationspringorna med en mjuk borste eller torr trasa. Använd aldrig ett metallföremål, detta kan skada apparatens invändiga delar.

### Miljöskydd



Särskild insamling. Denna produkt får inte kastas bland vanliga hushållssopor.

Om du någon gång i framtiden behöver ersätta din DEWALT-produkt med en ny, eller inte längre behöver den, ska du inte kasta den i hushållssoporna. Denna produkt skall lämnas till särskild insamling.



Efter insamling av använda produkter och förpackningsmaterial kan materialen återvinnas och användas på nytt. Användning av återvunna material skonar miljön och minskar förbrukningen av råvaror.

Enligt lokal lagstiftning kan det förekomma särskilda insamlingar av uttjänt elutrustning från hushåll, antingen vid kommunala miljöstationer eller hos detaljhandlaren när du köper en ny produkt.

DEWALT erbjuder en insamlings- och återvinningstjänst för DEWALT-produkter när de en gång har tjänat ut. För att du skall kunna utnyttja den, ber vi dig att återlämna produkten till en auktoriserad reparations- och servicerepresentant som samlar in produkterna för vår räkning.

Adressen till närmaste auktoriserade verkstad får du genom kontakt med den lokala DEWALT-företrädare, vars adress du återfinner i manualen. En lista på auktoriserade verkstäder samt servicevillkor och kontakter finns även tillgängligt på Internet på: [www.2helpU.com](http://www.2helpU.com)

## GARANTI

### • 30 DAGARS NÖJD-KUND-GARANTI •

Om du inte är fullständigt nöjd med din DEWALT-produkts prestanda behöver du endast returnera den inom 30 dagar, komplett som vid köpet, till ditt inköpsställe eller en DEWALT auktoriserad serviceverkstad för fullständig återbetalning eller utbyte. Inköpsdatum måste påvisas.

### • ETT ÅRS FRI FÖREBYGGANDE SERVICE •

Om din DEWALT-produkt inom 12 månader efter inköpsdatum kräver underhåll eller service, utförs detta kostnadsfritt av en auktoriserad serviceverkstad. Fri förebyggande service omfattar arbets- och reservdelskostnader för elektriska verktyg. Kostnad för tillbehör ingår ej. Inköpsdatum måste påvisas.

### • ETT ÅRS GARANTI •

Om din DEWALT-produkt inom 12 månader efter inköpsdatum visar defekter på grund av brister i material eller vid produktionen, garanterar vi att kostnadsfritt ersätta alla defekta delar eller, på vårt eget initiativ, att gratis ersätta produkten på villkor att:

- Produkten inte har missbrukats.
- Eventuella reparationer har utförts av auktoriserad verkstad/personal.
- Inköpsdatum kan påvisas.

Denna garanti erbjuds som extra fördel och är separat från köparens föreskrivna rättigheter.

För adressen till närmaste DEWALT auktoriserade serviceverkstad, se aktuell katalog för vidare information eller kontakta DEWALT. Som alternativ finns en lista på auktoriserade DEWALT serviceverkstad och kompletta detaljer om vår after-sales service tillgängliga på Internet: [www.2helpU.com](http://www.2helpU.com)

T Ü R K Ç E

# AÇILI ZIMPARA D28111/D28113(K)/ D28130/D28132C/D28134/D28135(K)/ D28139/D28141

Tebrikler!

Bir DeWALT aletini seçmiş bulunuyorsunuz. Ürün geliştirme ve yenilemede yılların deneyimi DeWALT'ı profesyonel kullanıcılar için en güvenilir partnerlerden biri haline getirmektedir.

## Teknik veriler

		D28111	D28113(K)	D28130	D28132C	D28134	D28135(K)	D28139	D28141
Voltaj	V	230	230	230	230	230	230	230	230
Güç ihtiyacı	W	850	900	900	1.200	1.100	1.400	850	1.400
Yüksüz hız	min <sup>-1</sup>	10.000	10.000	10.000	10.000	10.000	10.000	10.000	9.000
Tekerlek çapı	mm	115	115	125	125	125	125	125	150
Mil çapı		M14	M14	M14	M14	M14	M14	M14	M14
Ağırlık	kg	2,1	2,1	2,2	2,5	2,2	2,5	2,1	2,6

## Sigortalar

230 V aletler 10 A

## Tanımlar: Güvenlik Talimatları

Aşağıdaki tanımlar her işaret sözcüğü için şiddet derecesini gösterir. Lütfen kılavuzu okuyunuz ve bu simgelere dikkat ediniz.



**TEHLİKE:** Engellenmemesi halinde ölüm veya **ciddi yaralanma** ile sonuçlanabilecek çok yakın bir tehlikeli durumu gösterir.



**UYARI:** Engellenmemesi halinde ölüm veya **ciddi yaralanma** ile sonuçlanabilecek potansiyel bir tehlikeli durumu gösterir.



**DİKKAT:** Engellenmemesi halinde önemsiz veya orta dereceli yaralanma ile sonuçlanabilecek potansiyel bir tehlikeli durumu gösterir.

**DİKKAT:** Güvenlik alarmı simgesi olmaksızın kullanılırsa, engellenmemesi halinde **mal zararı** ile sonuçlanabilecek potansiyel bir tehlikeli durumu gösterir.



Elektrik çarpması riskini belirtir.



Yangın tehlikesi.

## EC-Uygunluk bildirimi



D28111/D28113(K)/D28130/D28132C/D28134/  
D28135(K)/D28139/D28141

DeWALT, bu elektrikli aletlerin 98/37/EC (until 28. December 2009); 2006/42/EC (from 29. December 2009); 2004/108/EC; 2006/95/EC; EN60745-1; EN60745-2-3; EN55014-1:2000 +A1:2001 +A2:2002; EN55014-2:1997 +A1:2001; EN61000-3-2:2006; EN61000-3-3:1995 +A1:2001+ A2:2005.



Daha fazla bilgi için, lütfen DEWALT'ın aşağıdaki adresi ile temas kurun veya kullanım kılavuzunun arkasına bakın.

		D28111	D28113	D28130	D28132C	D28134	D28135	D28139	D28141
$L_{pA}$ (ses basıncı)	dB(A)	90	89	90	89	89	91	89	91
$K_{pA}$ (ses basıncı belirsizliği)	dB(A)	5	3	3	3	3	3	3	3
$L_{WA}$ (ses gücü)	dB(A)	101	100	101	100	100	102	100	102
$K_{WA}$ (ses gücü belirsizliği)	dB(A)	5	3	3	3	3	3	3	3
Titreşim toplam değerleri (triax vektör toplamı) EN 60745'e göre tayin edilmiştir:									
Yüklü RMS ivmelenme değeri	m/s <sup>2</sup>	5,3	7,0	6,0	4,6	7,0	5,2	5,1	5,7
Belirsizlik K	m/s <sup>2</sup>	10,8	11,7	10,0	7,7	9,6	9,4	7,4	9,7

Beyan edilen titreşim emisyon değeri standart bir teste uygun olarak ölçülmüştür ve elektrikli aletin başka bir aletle karşılaştırılması için kullanılabilir.

Beyan edilen titreşim emisyon değeri, maruz kalma ön değerlendirmesinde de kullanılabilir.



**UYARI:** Elektrikli aletin gerçek kullanımı sırasındaki titreşim emisyon değeri aletin kullanım şekline bağlı olarak beyan edilen değerden farklı olabilir. Alet düzenli olarak bu şekilde kullanıldığında bu durum önemli bir maruz kalma değerinin altında değerlendirilmeye neden olabilir.

Belirli bir çalışma süresi boyunca tecrübe edilen titreşime maruz kalma seviyesinin tahmini, alet kapalı ve tetikleme süresine ek olarak boşta çalışıyor iken de göz önüne alınmalıdır.

Bu da toplam çalışma süresinde maruz kalma seviyesini önemli derecede azaltabilir.

Direktör, Mühendislik ve Ürün Geliştirme  
Horst Grossmann

*H. Grossmann*

DEWALT, Richard-Klinger-Strasse 11D-65510,  
Idstein, Almanya  
07/2007



**UYARI:** Yaralanma riskini azaltmak için, kullanım kılavuzunu okuyun..

## Genel Elektrikli Alet Güvenlik Uyarıları



**UYARI!** Tüm güvenlik uyarılarını ve tüm talimatları okuyun. Uyarı ve talimatlara uyulmaması elektrik çarpması, yangın ve/veya ciddi yaralanmaya yol açabilir.

### TÜM UYARI VE TALIMATLARI İLERİDE BAŞVURU AMACIYLA SAKLAYIN.

Uyarılarda geçen "elektrikli alet" terimi, ana şebekeden güç alan (kablolu) elektrikli aletinizi veya pil ile çalışan (kablolu) elektrikli aletinizi ifade etmektedir.

#### 1) ÇALIŞMA ALANININ GÜVENLİĞİ

- Çalışma alanını temiz tutun ve iyi ışıklandırın.** Karışık veya karanlık bölgeler kazalara yol açabilir.
- Elektrikli aletleri yanıcı sıvılar, gazlar veya toz gibi patlayıcıların bulunduğu ortamlarda kullanmayın.** Elektrikli aletler, toz veya dumanı ateşleyebilecek kıvılcımlar çıkarmaktadır.
- Bir elektrikli aleti kullanırken çocukları ve etraftaki insanları uzakta tutun. Dikkat dağıtıcı şeyler kontrolü kaybetmenize sebep olabilir.**

#### 2) ELEKTRİK EMNİYETİ

- Elektrikli aletin fişleri prize uygun olmalıdır. Fişi hiçbir şekilde değiştirmeyin. Topraklanmış elektrikli aletler ile adaptör fişleri kullanmayın. Değiştirilmemiş fişler ve uygun prizler elektrik çarpması riskini azaltacaktır.**
- Borular, radyatörler, mutfak ocakları ve buzdolapları gibi topraklanmış yüzeylerle temas etmesini engelleyin.** Vücudunuzun topraklanması halinde elektrik çarpması riski artmaktadır.

- c) *Elektrikli aletleri yağmur veya ıslak koşullara maruz bırakmayın. Bir elektrik aletinin içine giren su elektrik çarpması riskini arttıracaktır.*
- d) *Kabloyu başka amaçlarla kullanmayın. Kabloyu hiçbir zaman elektrik aletini taşımak, çekmek veya prizden çekmek üzere kullanmayın. Kabloyu ısı, yağ, keskin köşeler veya hareketli parçalardan uzak tutun. Hasarlı veya dolaşmış kablolar elektrik çarpması riskini arttırmaktadır.*
- e) *Bir elektrikli aleti dış mekanda kullanırken, dış mekan kullanımına uygun bir uzatma kablosu kullanın. Dış mekan kullanımına uygun bir kablolu kullanılması elektrik çarpması riskini azaltmaktadır.*
- f) *Elektrikli aletin rutubetli bir ortamda çalıştırılması kaçınılmaz ise, korumalı bir artık akım cihazı (RCD) beslemesi kullanın. RCD kullanımı elektrik çarpması tehlikesini azaltır.*

### 3) KİŞİSEL GÜVENLİK

- a) *Bir elektrikli aleti kullanırken tetikte olun, ne yaptığınıza dikkat edin ve sağ duyunuzu kullanın. Yorgun olduğunuz zaman veya ilaç, alkol veya başka tedavi etkisi altında iken elektrikli aleti kullanmayın. Elektrikli aletleri kullanırken bir anlık bir dikkatsizlik ciddi kişisel yaralanmaya yol açabilir.*
- b) *Kişisel koruyucu ekipman kullanın. Her zaman göz koruması kullanın. Uygun koşullarda kullanılan toz maskesi, kaymaz emniyet ayakkabıları, kask veya duyma koruması gibi güvenlik teçhizatları kişisel yaralanmaları azaltacaktır.*
- c) *Yistemeyerek çalıştırmaktan kaçının. Aleti güç kaynağına ve/veya pil takımına bağlamadan, havaya kaldırmadan veya taşımadan önce açma-kapama anahtarının kapalı konumunda olduğundan emin olun. Elektrikli aletleri parmağınız anahtar üzerindeyken taşımak veya anahtarı açık konumdaki elektrikli aletleri prize takmak kazalara yol açacaktır.*
- d) *Elektrikli aleti açık konuma getirmeden önce varsa ayar anahtarını veya ayarlı penseyi çıkarın. Elektrikli aletin bir dönen parçasına bağlı kalan bir ayarlı pense veya anahtar kişisel yaralanmaya yol açabilir.*
- e) *Yetişemeyeceğiniz noktalara uzanmayın. Her zaman için uygun ayak basacak yer bulun ve dengenizi sağlayın. Böylece beklenmeyen durumlarda elektrikli alet daha iyi kontrol edilebilecektir.*
- f) *Uygun giysiler giyin. Bol giysiler veya takı kullanmayın. Saçınız, giysileriniz ve eldivenlerinizi hareketli parçalardan uzak tutun. Bol giysiler, takılar veya uzun saç hareketli parçalara takılabilir.*

- g) *Toz çekme ve toplama araç-gereçlerinin bağlanması için cihazlar verilmesi halinde, bunların uygun biçimde bağlanması ve kullanılmasını sağlayın. Bu cihazların kullanımı tozla ilgili tehlikeleri azaltabilir.*

### 4) ELEKTRIKLI ALETİN KULLANIMI VE BAKIMI

- a) *Elektrikli aleti zorlamayın. Uygulamaz için doğru elektrikli aleti kullanın. İşinizi ancak doğru elektrikli alet tasarlandığı amaç doğrultusunda daha iyi ve daha güvenli bir şekilde yapacaktır.*
- b) *Açma/kapama anahtarı çalışmazsa elektrikli aleti kullanmayın. Anahtar ile kontrol edilemeyen herhangi bir elektrikli alet tehlikelidir ve tamir edilmelidir.*
- c) *Herhangi bir ayar yapmadan, aksesuar değiştirmeden ya da elektrikli aletleri depolamadan önce güç kaynağından fişi çekin ve/veya elektrikli aletten pil takımını çıkarın. Bu türli koruyucu güvenlik önlemleri elektrikli aletin yanlışlıkla çalışması riskini azaltır.*
- d) *Boştaki elektrikli aletleri çocukların erişemeyeceği yerlerde muhafaza edin ve elektrikli aleti veya bu talimatları bilmeyen kişilerin elektrikli aleti kullanımına izin vermeyin. Elektrikli aletler eğitimsiz kullanıcıların elinde çok tehlikelidir.*
- e) *Elektrikli aletlerin bakımını yapın. Hareketli parçaların hizalanmasını veya bağlantılarını, parçaların kırık olup olmadığını ve elektrikli aletlerin çalışmasını etkileyecek başka koşulları kontrol edin. Hasarlı ise, kullanmadan önce elektrikli aletin tamirini yaptırın. Kazaların pek çoğu bakımı yapılmayan elektrikli aletlerden kaynaklanmaktadır.*
- f) *Kesme aletlerini keskin ve temiz tutun. Bakımı gerektiği şekilde yapılmış keskin uçlu kesme aletlerinin rahatsızlık yaratma olasılığı daha az, kontrolü daha kolaydır.*
- g) *Elektrikli el aletini, aksesuarları ve uçları, çalışma koşullarını ve gerçekleştirilecek işi göz önüne alarak bu talimatlara göre kullanın. Elektrikli aletin amacı dışında işlemlerde kullanılması tehlikeli durumlara yol açabilir.*

### 5) SERVİS

- a) *Elektrikli aletinizin eğitimli bir tamir görevlisi tarafından sadece aynı yedek parçalar kullanılarak tamir edilmesini sağlayın. Bu şekilde elektrikli aletin güvenliği sağlanmış olacaktır.*

## İLAVE ÖZEL GÜVENLİK KURALLARI

### Tüm işlemler için güvenlik talimatları

- Bu elektrikli alet bir öğütücü, zımpara makinesi, tel fırça olarak kullanılmak üzere tasarlanmıştır. Bu elektrikli alet ile verilen tüm güvenlik uyarıları, talimatlar, resimli açıklamalar ve teknik özellikleri okuyun. Aşağıda açıklanan bütün talimatlara uyulmaması elektrik çarpması, yangın ve/veya ciddi yaralanmaya yol açabilir.**
- Bu elektrikli aletle cilalama ya da kesme gibi işlemlerin gerçekleştirilmesi önerilmez. Elektrikli aletin tasarlanma amacı dışındaki işlemler tehlike ve kişisel yaralanmalara neden olabilir.**
- Üretici firma tarafından özel olarak tasarlanmamış ve tavsiye edilmemiş aksesuarları kullanmayın. Bunun nedeni, aksesuarın elektrikli aletinize eklenebileceği ancak güvenli bir çalışma temin etmeyeceğidir.**
- Aksesuarın nominal hızı en az elektrikli alet üzerinde yazan maksimum hızla eşit olmalıdır. İlgili nominal hızından daha hızlı çalışan aksesuarlar kırılabilir ve etrafa saçılabilir.**
- Aksesuarınızın dış çapı ve kalınlığı elektrikli aletinizin kapasite oranı içinde olmalıdır. Yanlış ebatlı aksesuarlar yeteri kadar korunamaz ve kontrol edilemez.**
- Çark, flanş, disk taban ya da diğer aksesuarların mil çapı elektrikli aletin miline tam olarak uymalıdır. Elektrikli aletin montaj donanımına uymayan mil çapına sahip aksesuarlar dengesiz çalışır, aşırı titreşim yapar ve kontrolü kaybetmeye neden olabilir.**
- Hasar görmüş aksesuarları kullanmayın. Her kullanımdan önce aksesuarları inceleyin, örneğin zımpara diski talaş ve çatlaklara karşı, disk tabanı çatlak, kopma ya da aşırı kullanıma karşı, tel fırçayı gevşek ya da kırık tellere karşı kontrol edin. Elektrikli alet ya da aksesuar düşürülürse, hasar olup olmadığını kontrol edin ya da sağlam aksesuar takın. Aksesuarın incelenmesi ve monte edilmesinden sonra, kendinizi ve etraftaki insanları dönen aksesuar düzleminden uzakta tutun ve bir dakika boyunca elektrikli aleti boşta ve maksimum hızda çalıştırın. Bu test süresince hasarlı aksesuarlar normal olarak kırılarak dağılacaktır.**
- Kişisel koruyucu ekipman giyin. Uygulamaya bağlı olarak yüz kalkanı, koruyucu gözlük ya da güvenlik gözlükleri kullanın. Yeri geldiğinde küçük aşındırıcı maddeleri ya da iş parçalarını durduran toz maskesi, işleme sistemi koruyucuları, eldiven ve iş önlüğü giyin. Göz koruması, çeşitli işlemler sonucu açığa çıkan uçur parçacıkları durdurabilmelidir.**

Toz maskesi ya da gaz maskesiyaptığınız işlem sonucu açığa çıkan partikülleri filtreleyebilmelidir. Uzun süreli yüksek şiddetli gürültüye maruz kalma işitme kaybına neden olabilir.

- Çevrede bulunan şahısları çalışma alanından uzakta güvenli bir mesafede tutun. Çalışma alanına giren şahıslar kişisel koruyucu ekipman giymelidir. İş parçası ya da kırık bir aksesuara ait parçacıklar fırlayabilir ve çalışma alanının yakın çevresinde yaralanmalara neden olabilir.**
- Kesim aksesuarlarının gizli sargı devrelerine ya da kendi kablosuna temas edebileceği bir işi yaparken elektrikli aleti sadece izoleli kavrama yüzeyleri ile tutun. "Canlı" (enerjili) kablo ucuna temas eden kesim aksesuarı, elektrikli aletin maruz kalan metal parçalarını "canlı" tutarak kullanıcının çarpmasına neden olabilir.**
- Kabloyu dönen aksesuardan uzak tutun. Kontrolü kaybederseniz kablo kesilebilir ya da kopabilir ve eliniz ya da kolunuz dönen aksesuar içine çekilebilir.**
- Aksesuar tamamen durmadıkça elektrikli aleti asla yere koymayın. Dönen aksesuar yüzeyi yakalayabilir ve elektrikli aleti kontrolünüzden çıkarabilir.**
- Elektrikli aleti yanınızda taşırken çalıştırmayın. Kaza ile temas halinde, dönen aksesuar giysinize takılabilir, aksesuarı vücudunuza doğru çekebilir.**
- Elektrikli aletin hava çıkışlarını düzenli olarak temizleyin. Motor fanı tozu muhafaza içine çeker ve aşırı toz metal toplanması elektriksiz tehlike yaratabilir.**
- Elektrikli aleti yanıcı malzemelerin yakınında çalıştırmayın. Kıvılcım bu malzemeleri tutuşturabilir.**
- Sıvı soğutucu gerektiren aksesuarlar kullanmayın. Su ya da diğer sıvı soğutucuların kullanılması elektrik çarpması ya da şok ile sonuçlanabilir.**

### Nedenler ve Operatörün Geri Tepmeden Korunması

- Geri tepme; sıkışık ya da takılmış olan döner disk, sırt tampon, fırça ya da elektrikli aletin kontrolsüz olarak bağlama noktasında aksesuar dönüşüne zıt yönde zorlanmasına neden olan diğer aksesuara karşı ani reaksiyondur.**
- Örneğin iş parçası tarafından bir zımpara diskin takılması ya da sıkışması durumunda sıkışma noktasına giren disk kenarı malzemenin yüzeyini kazıyarak diskin yükselmesine ya da fırlamasına neden olabilir. Disk, sıkışma noktasındaki hareket yönüne bağlı olarak ya operatöre doğru ya da operatörden uzağa fırlayabilir. Zımpara diskler de bu koşullar altında kırılabilir.**
- Geri tepme, aletin yanlış kullanılması ve/veya yanlış çalıştırma prosedürleri veya çalıştırma şartları sonucu ortaya çıkar ve aşağıda verilen önlemler alınarak engellenebilir:**

- a) *Elektrikli aleti sıkıca tutun, vücudunuzu ve kolunuzu geri tepme gücüne karşı koyacak şekilde konumlandırın. Geri tepmeye ya da çalıştırma sırasındaki döndürme momenti tepkisine karşı maksimum kontrol sağlamak için eğer varsa yardımcı kolu kullanın. Doğru önlemler alınrsa döndürme momenti tepkileri ya da geri tepmeler operatör tarafından kontrol edilebilir.*
- b) *Döner aksesuar civarına asla elinizi sokmayın. Aksesuar elinizde geri tepme etkisi yapabilir.*
- c) *Geri tepmenin meydana gelmesi durumunda vücudunuzu elektrikli aletin hareket edeceği alanda bulundurmeyin. Geri tepme hareketi aleti takılma noktasında tekerlek hareketine ters yönde itecektir*
- d) *Köşe, keskin kenarlar vb. yerlerle çalışırken özellikle dikkatli olun. Aksesuarı sektirmekten ve taktırmaktan kaçınun. Köşeler, keskin kenarlar ya da sektirme hareketi döner aksesuarı engelleme eğilimindedir ve kontrolün kaybedilmesine ya da geri tepmeye neden olabilir.*
- e) *Testere zinciri oymacılık bıçağı ya da dişli testere bıçağı bağlamayın. Bu tür bıçaklar sık sık geri tepme ve kontrol kaybı oluşturur.*

## Öğütme İşlemleri için Özel Güvenlik Uyarıları

- a) *Sadece elektrikli aletiniz için tavsiye edilen disk türlerini ve seçilen disk için tasarlanmış özel muhafazayı kullanın. Elektrikli alet için tasarlanmamış olan diskler yeteri kadar koruma yapamazlar ve güvenli değildir.*
- b) *Muhafazanın elektrikli alete güvenli bir şekilde bağlanması ve maksimum güvenlik için konumlandırılması gerekir, böylece kullanıcı, diskin az bir kısmına maruz kalacaktır. Muhafaza, kullanıcının kırılan disk parçacıklarından ve disk ile istenmeyen temaslardan korunmasına yardımcı olur.*
- c) *Diskler sadece önerilen uygulamalar için kullanılmalıdır. Örneğin: kesme diskinin kenarı ile öğütme işlemi yapmayın. Zımpara kesici diskler çevresel öğütme için tasarlanmıştır, bu disklere uygulanan yan kuvvetler diskleri parçalayabilir.*
- d) *Her zaman seçilen disk için doğru ebat ve şekilde, hasarsız disk flanşları kullanın. Uygun disk flanşları diski destekler ve disk kırılması olasılığını azaltır. Kesme diski flanşları öğütücü disk flanşlarından farklı olabilir.*
- e) *Daha büyük elektrikli aletler için yıpranmış diskler kullanmayın. Daha büyük elektrikli aletler için tasarlanmış disk daha küçük bir aletin yüksek hızları için uygun değildir ve parçalanabilir.*

## Tel Fırça İşlemleri için Özel Güvenlik Uyarıları

- a) *Sıradan işlemlerde bile fırçadan tel kallar fırlayabileceğini unutmayın. Fırçaya aşırı yük uygulayarak telleri aşırı germeyin. Tel kallar ince giysilere ve/veya deriye kolayca nüfuz edebilir.*
- b) *Tel fırçalama işlemi için koruyucu kullanımı tavsiye edilirse tel disk ya da fırçanın koruyucu ile temasına izin vermeyin. Metal tel disk ya da fırça çapı çalışma ve santrifüj güçleri nedeniyle genişleyebilir.*

### Kapak disklerin kullanımı



**UYARI:** Metal tozun artması

- Metal uygulamalarında kapak disklerin geniş kullanımı elektrik şokunda artan bir potansiyel ile sonuçlanabilir. Riski indirmek için, kullanmadan önce bir RCD takın ve aşağıdaki bakım talimatlarına uygun olarak havalandırma deliklerinin içine basınçlı kuru hava üfleme suretiyle havalandırma deliklerini temizleyin.

### Alet üzerindeki etiketler

Alet üzerinde aşağıdaki işaretler bulunur:



Kullanmadan önce kullanım kılavuzunu okuyun.



Daima emniyet gözlüğünü takın.



Kulak korumalarını takın.

### Ambalajın içindekiler

Ambalajın içinde aşağıdakiler vardır:

- 1 Açılı zımpara
- 1 Mahfaza
- 1 Yan tutamak
- 1 Flanş seti
- 1 Çift pimli anahtar
- 1 Kutu (sadece K modelleri)
- 1 Kullanım kılavuzu
- 1 Açılı çizim

- Nakliye sırasında alette, parçalarında veya aksesuarlarında hasar oluşup oluşmadığını kontrol edin.
- Aleti kullanmadan önce, bu kılavuzu iyice okuyup anlamaya zaman ayırın.

#### Tanım (şekil A)



**UYARI:** Elektrikli aleti veya herhangi bir parçasını hiçbir zaman değiştirmeyin. Hasara veya kişisel yaralanmaya sebep olabilir.

#### KULLANIM ALANI

D28111/D28113(K)/D28130/D28132C/  
D28134/D28135(K)/D28139/D28141 dayanıklı açılmal taşlama makinesi, çeşitli çalışma yerlerinde (ör. inşaat şantiyeleri) profesyonel taşlama işlemleri için tasarlanmıştır. Nemli koşullarda veya yanıcı sıvılar ya da gazların bulunduğu ortamlarda kullanmayın.

Basık merkezli taşlama diskleri ve flap disk dışında başka taşlama diski **KULLANMAYIN**.

Bu dayanıklı açılmal taşlama makineleri, profesyonel elektrikli aletlerdir. **ÇOCUKLARIN** aletle temas etmesine izin vermeyin. Bu aletin deneyimsiz kullanıcılar tarafından kullanıldığı zamanlarda gözetim gereklidir.

- 1 Açma/kapama anahtarı
- 2 Mil kilidi
- 3 Mahfaza
- 4 Yan tutamak

D28113(K)/D28130/D28132C/D28135(K)/  
D28141 - Titreşimsiz yan tutacak  
Titreşimsiz yan tutacak, alet tarafından sebep olunan titreşimleri emmek için ilave edilen bir rahatlığı sağlamaktadır.

D28113(K)/D28130/D28132C/D28134/  
D28135(K)/D28141 - Anahtarsız mahfaza  
Anahtarsız mahfaza, uygulama becerikliğini arttırmak üzere uygulama esnasında çabuk ayar sağlamaktadır.

D28113(K)/D28130/D28132C/D28134/  
D28135(K)/D28141 - Toz çıkartma sistemi  
Toz çıkartma sistemi, mahfaza etrafında ve motor ağzında biriken tozları önler ve motor kutusuna giren toz miktarını minimize eder.

#### Elektrik güvenliği

Elektrik motoru, sadece tek voltaja uygun imal edilmiştir. Daima, şebeke voltajının, aletinizin üstünde yazılı olan voltajla aynı olmasına dikkat edin.



DEWALT aletiniz, EN 60745 uyarınca çift yalıtımlıdır, bu nedenle topraklanması gerektirmez.

Kablo ya da Fişin değiştirilmesi  
Kablo ya da fişi değiştirirken, çıplak bakır tellerin arz ettiği tehlikeye dikkat ediniz.

#### Uzatma kablosu

Uzatma kablosu kullanmadan önce, gevşek ve çıplak iletken, kötü bağlantı, hasarlı yalıtım kontrolü yapın. Gerekli onarımları yapın veya gerekiyorsa, kabloyu yenileyin.

#### Montaj ve ayarlar



**UYARI:** Montaj ve ayarlardan önce mutlaka aletin fişini çekin.

Mahfazanın (şekil B1 & B2) monte edilmesi ve çıkartılması

D28111/D28139 - Sabitleme vidası ile muhafaza (şekil B1)

- Mil yukarı gelecek şekilde açılı zımparayı bir masanın üzerine yerleştirin.
- Dilleri (5) girişlerle (6) hizalayın.
- Sipere bastırın ve döndürerek istenilen konuma getirin.
- Vidayı (7) iyice sıkıştırın.
- Muhafazayı çıkartma için vidayı gevşetin.



**UYARI:** Mahfaza yerinde olmadan aleti asla kullanmayın.

D28113(K)/D28130/D28132C/D28134/  
D28135(K)/D28141 - Anahtarsız muhafaza (şekil B2)

- Mil yukarı gelecek şekilde açılı zımparayı bir masanın üzerine yerleştirin.

- Sıkıştırma kilidini (8) serbest bırakın ve siperi (3) gösterildiği şekilde aletin üzerinde tutun.
- Dilleri (5) girişlerle (6) hizalayın.
- Sipere bastırın ve döndürerek istenilen konuma getirin.
- Gerekirse vidayı (9) sıkıştırarak sıkıştırma gücünü arttırın.
- Sıkıştırma kilidini sıkıştırın.
- Siperi sökmek için sıkıştırma kilidini açın.



**UYARI:** Mahfaza yerinde olmadan aleti asla kullanmayın.

Zımpara veya kesim disklerini takma ve çıkarma (şekil C1 & C2)

- Mahfaza yukarı durumda aleti bir tezgaha yerleştirin.
- İç flanş (10) doğru bir şekilde milin (11) üzerine yerleştirin (res. C1).
- Flanşın (10) üzerine disk (12) yerleştirin. Ortası yüksek bir disk takarken, yüksek merkezin (13) flanşa (10) dönük olduğundan emin olun.
- Dış flanş (14) milin (11) üzerine yerleştirin (res. C2):
  - flanşın (14) üzerindeki halka, zımpara disk takılırken diske bakıyor olmalıdır (A);
  - flanşın (14) üzerindeki halka, zımpara disk takılırken diskin aksi yönüne bakıyor olmalıdır (B);
- Mil kilidine (2) bastırın ve yerine kilitleninceye kadar mili (11) çevirin.
- Size verilen çift pimli anahtarla flanş (14) sıkıştırın.
- Mil kilidini serbest bırakın.
- Diski sökmek için, çift pimli anahtar kullanarak flanş (14) gevşetin.



**UYARI:** Hasarlı diskleri kullanmayın.

Yan tutacağı monte edilmesi (şekil D)

- Yan tutacağı (4) makine kutusunun her iki tarafındaki deliklerden (14) birine sıkıca vidalayın.

### Kullanım talimatları



#### **UYARI:**

- Daima güvenlik talimatlarına ve uygulanan kurallara uyun.
- Zımparalanacak veya kesilecek tüm malzemelerin yerlerine sabitlendiğine emin olun.
- Alete sadece hafif bir baskı uygulayın. Diske yan baskı uygulamayın.
- Aşırı yük vermektan kaçınınız. Alet çok fazla ısındığında yüksüz durumdayken birkaç dakika çalıştırın.

Kullanmadan önce:

- Uygun siper, disk ya da çark takın. Aşırı aşınmış disk ya da çarkları kullanmayın.
- İç ve dış flanşların düzgün takılı olduğundan emin olun.
- Disk ya da çarkın, aksesuar ve cihaz üzerindeki okların gösterdiği yönde dönmesine dikkat edin.

Çalıştırma ve kapatma (şekil A)

- Aleti çalıştırmak için, açma/kapama anahtarı (1) basın.
- Sürekli çalıştırmak için anahtarı tamamen ileri itin.
- Cihazı durdurmak için düğmeyi bırakınız. Aletin sürekli çalışmasını durdurmak için anahtarın arka kısmına basın.



**UYARI:** Aleti yük altında iken açıp kapamayın.

Metal uygulamalar

- Aleti metal uygulamalarda kullanırken, metal talaşı tarafından sebep olunan bazı tehlikeleri engellemek için bir fazla akım cihazının (RCD) takılmış olduğuna emin olun.
- RCD tarafından elektrik kesilir ise, aleti yetkili bir DEWALT tamir servisine götürünüz.



**UYARI:** Olağanüstü çalışma koşullarında, metal ile çalışırken iletken toz makinenin muhafazasının içine girebilir. Bu, makinenin içinde,

bir elektrik şokunun potansiyel riski ile koruyucu yalıtımın indirgenmesi ile sonuçlanabilir.

Makinenin içinde metal talaşın birikmesini engellemek için, havalandırma deliklerini günlük olarak temizlemenizi tavsiye ederiz. Bakınız "Bakım".

Kapak disklerin kullanımı



**UYARI:** Metal tozun artması

- Metal uygulamalarında kapak disklerin geniş kullanımı elektrik şokunda artan bir potansiyel ile sonuçlanabilir. Riski indirmek için, kullanmadan önce bir RCD takın ve aşağıdaki bakım talimatlarına uygun olarak havalandırma deliklerinin içine basınçlı kuru hava üfleme suretiyle havalandırma deliklerini temizleyin.

## Opsiyonel aksesuarlar



**UYARI:** DEWALT tarafından verilenler dışındaki aksesuarlar bu ürün üzerinde test edilmediğinden, bu aksesuarların bu aletle birlikte kullanılması tehlikeli olabilir. Yaralanma riskini azaltmak için, bu aletle birlikte sadece DEWALT tarafından tavsiye edilen aksesuarlar kullanılmalıdır.

Uygun aksesuarlarla ilgili daha fazla bilgi almak için satıcımızla görüşün.

## Bakım

DEWALT elektrikli aletiniz, minimum bakımla uzun süre çalışacak şekilde imal edilmiştir. Her zaman sorunsuz çalışması, alete gerekli bakımı yapılmasına ve düzenli temizliğe bağlıdır.

## Fırçaları ayırın

Motor, karbon fırçaların neredeyse yıpranmaya yüz tuttuğunu ve aracın servise girme-si gerektiğini belirterek otomatik olarak kapanacaktır. Karbon fırçalar kullanıcı tarafından değiştirilebilir değildir. Aleti yetkili bir DEWALT tamir servisine götürün.



## Yağlama

Elektrikli aletiniz, ek yağlama gerektirmez.



## Temizlik



**UYARI:** Havalandırma kanallarının temiz ve açık olmasına dikkat edin ve aletin gövdesini düzenli olarak yumuşak bir bezle temizleyin.

Havalandırma deliklerinin temizlenmesi  
Makinenin içinde tozun birikmesini engellemek için, havalandırma deliklerini günlük olarak temizlemenizi tavsiye ederiz.

- Makinenin fişini prizden çekin.
- Havalandırma deliklerinin içinden kuru basınçlı hava verin.
- Havalandırma deliklerini yumuşak bir fırça veya kuru bir bez kullanarak temizleyin. Metalik nesnelere aletin iç kısımlarına zarar verebileceğinden bunları kullanmayın.

## Çevreyi koruma



Ayrı biriktirme. Bu ürün normal ev atıkları ile çöpe atılmamalıdır.

DEWALT ürününüz şayet bir gün değiştirilmesi gerekiyor ise, veya bundan böyle sizin için kullanılmayacak ise bu aleti normal ev atıkları ile çöpe atmayın. Bu ürünü ayrı bir biriktirme için ayırın.



Kullanılmış ürünlerin ayrıca biriktirilmesi ve paketlenmesi malzemelerin yeniden dönüşümüne ve yeniden kullanımına izin vermektedir. Yeniden dönüşümü olan malzemelerin yeniden kullanımı, çevre kirliliğini önlenmesine yardım etmekte ve ham maddeye olan talebi indirmektedir.

## T Ü R K Ç E

Yerel yönetmelikler, yeni bir ürün satın aldığımız zaman, belediye atık bölgelerinde veya perakendeciler tarafından evlerden elektrikli aletlerin ayrı olarak biriktirilmesini sağlayabilir.

DeWALT ürünleri çalışma ömürlerini tamamladıklarında, DeWALT bunların geri kazandırılması ve biriktirilmesi için kolaylıklar sağlamaktadır. Bu hizmetten yararlanmak için lütfen sahip olduğunuz ürünü, bunları toplayan yetkili bir tamir servisine götürün.

Bu kılavuzda belirtilen adresteki yerel DeWALT ofisine başvurarak size en yakın yetkili tamir servisinin yerini öğrenebilirsiniz. Ya da, İnternet'te DeWALT yetkili tamir servislerinin listesini ve satış sonrası hizmet veren yetkililerin tam detaylarını öğrenebilirsiniz. Bu site: [www.2helpU.com](http://www.2helpU.com) adresindedir.

## GARANTİ

### • 30 GÜNLÜK RİSKSİZ MÜŞTERİ MEMNUNİYETİ GARANTİSİ •

DeWALT ağır hizmet tipi endüstriyel aletinizin performansı sizi tam olarak tatmin etmiyorsa, 30 gün içinde takas için yetkili bayinize geri götürebilirsiniz. Satın alma belgesinin ibrazı şarttır.

### • ÜCRETSİZ BİR YILLIK SERVİS KONTRATI •

Bir yıllık tam garantiye ek olarak, tüm DeWALT aletleri bir yıl süreyle ücretsiz servis desteğine de sahiptir. Satın alma tarihinden itibaren bir yıl içinde yapılan hiçbir onarım ve koruyucu bakım işleminden işçilik ücreti almamaktayız. Satın alma tarihinin belgelenmesi şarttır.

### • BİR YILLIK TAM GARANTİ •

DeWALT ağır hizmet tipi endüstriyel aletleri, satış tarihinden itibaren bir yıl süreyle garantilidir. Hatalı malzemeden veya işçilikten kaynaklanan tüm anızalar ücretsiz onanılır. Lütfen aleti herhangi bir yetkili DeWALT veya Black & Decker servis merkezine gönderin, ya da bizzat başvurun.

Bu garanti aşağıdakileri kapsamaz:

- Aksesuarlar
- Başkaları tarafından yapılan veya girişimde bulunulan onarımlardan kaynaklanan hasar
- Yanlış kullanım, ihmal, eskime ve aşınmadan, alet üzerinde değişiklik ve amaç dışı kullanımdan kaynaklanan hasar.

Size en yakın yetkili DeWALT tamir acentesi için lütfen bu kılavuzun arkasında bulunan uygun telefon numarasını kullanın. Buna ek olarak, DeWALT yetkili tamir servislerinin bir listesini ve satış sonrası servisimiz ile ilgili tüm detaylı bilgileri İnternet'de [www.2helpU.com](http://www.2helpU.com) adresinden edinebilirsiniz.



# ΓΩΝΙΑΚΟ ΤΡΟΧΟ (ΛΕΙΑΝΤΗΡΑ) D28111/D28113(K)/D28130/D28132C/D28134/ D28135(K)/D28139/D28141

## Θερμά συγχαρητήρια!

Διαλέξατε ένα από τα μηχανήματα της DEWALT. Η πολύχρονη εμπειρία της DEWALT, η συνεχής εξέλιξη των προϊόντων της και η εφαρμογή καινοτομιών την καθιστούν έναν από τους πιο αξιόπιστους συνεργάτες των επαγγελματιών.

## Τεχνικά χαρακτηριστικά

		D28111	D28113(K)	D28130	D28132C	D28134	D28135(K)	D28139	D28141
Τάση	V	230	230	230	230	230	230	230	230
Ισχύς εισόδου	W	850	900	900	1.200	1.100	1.400	850	1.400
Ταχύτητα άνευ φορτίου	min <sup>-1</sup>	10.000	10.000	10.000	10.000	10.000	10.000	10.000	9.000
Διάμετρος τροχού	mm	115	115	125	125	125	125	125	150
Διάμετρος αξονίσκος		M14	M14	M14	M14	M14	M14	M14	M14
Βάρος	kg	2,1	2,1	2,2	2,5	2,2	2,5	2,1	2,6

## Ασφάλειες:

Μηχανήματα 230 V 10 A

## Ορισμοί: Οδηγίες ασφαλείας

Οι παρακάτω ορισμοί περιγράφουν το επίπεδο σοβαρότητας για κάθε λέξη ένδειξης. Παρακαλούμε διαβάστε το εγχειρίδιο και προσέξτε αυτά τα σύμβολα.



**ΚΙΝΔΥΝΟΣ:** Καθορίζει μια επικείμενη επικίνδυνη κατάσταση η οποία, εάν δεν αποφευχθεί, **θα** έχει σαν αποτέλεσμα **θάνατο ή σοβαρό τραυματισμό.**



**ΠΡΟΕΙΔΟΠΟΙΗΣΗ:** Καθορίζει μια ενδεχομένως επικίνδυνη κατάσταση η οποία, εάν δεν αποφευχθεί, **θα μπορούσε** να έχει σαν αποτέλεσμα **θάνατο ή σοβαρό τραυματισμό.**



**ΠΡΟΣΟΧΗ:** Καθορίζει μια ενδεχομένως επικίνδυνη κατάσταση η οποία, εάν δεν αποφευχθεί, **ενδέχεται** να προκαλέσει **ελαφρό ή μέσης σοβαρότητας τραυματισμό.**

**ΠΡΟΣΟΧΗ:** Όταν το εργαλείο χρησιμοποιείται χωρίς το σύμβολο προειδοποίησης ασφαλείας, καθορίζει μια ενδεχομένως επικίνδυνη κατάσταση η οποία, εάν δεν αποφευχθεί, **μπορεί** να έχει σαν αποτέλεσμα **ζημιά σε περιουσιακά στοιχεία.**



Συμβολίζει ηλεκτρική τάση.



Κίνδυνος πυρκαγιάς.

## Δήλωση συμμόρφωσης ΕΚ



D28111/D28113(K)/D28130/D28132C/D28134/  
D28135(K)/D28139/D28141

Η DEWALT δηλώνει ότι αυτά τα ηλεκτρικά εργαλεία σχεδιάστηκαν σύμφωνα με τις Οδηγίες: 98/37/EK, 89/336/EOK, 2006/95/EK, 88/188/EOK, EN 60745-1, EN 60745-2-6, EN 55014-2, EN 55014-1, EN 61000-3-2 & EN 61000-3-3.

Για περισσότερες πληροφορίες, παρακαλώ απευθυνθείτε στην DEWALT στην παρακάτω διεύθυνση ή ανατρέξτε στο πίσω μέρος του εγχειριδίου.

## ΕΛΛΗΝΙΚΑ

Ανώτατο όριο ηχητικής πίεσης:

		D28111	D28113	D28130	D28132C	D28134	D28135	D28139	D28141
$L_{PA}$ (ακουστική πίεση)	dB(A)	90	89	90	89	89	91	89	91
$K_{PA}$ (αβεβαιότητα ακουστικής πίεσης)	dB(A)	5	3	3	3	3	3	3	3
$L_{WA}$ (ακουστική ισχύς)	dB(A)	101	100	101	100	100	102	100	102
$K_{WA}$ ((αβεβαιότητα ακουστικής ισχύος)	dB(A)	5	3	3	3	3	3	3	3

Συνολικές τιμές κραδασμών (άθροισμα τριαξονικού φορέα) καθορισμένες σύμφωνα με το πρότυπο EN 60745:

Ζητούμενη τιμή επιτάχυνσης RMS	m/s <sup>2</sup>	5,3	7,0	6,0	4,6	7,0	5,2	5,1	5,7
Αβεβαιότητα K	m/s <sup>2</sup>	10,8	11,7	10,0	7,7	9,6	9,4	7,4	9,7

Η καθορισμένη τιμή εκπομπής κραδασμών έχει μετρηθεί σύμφωνα με την τυπική μέθοδο τεστ και μπορεί να χρησιμοποιηθεί για τη σύγκριση των εργαλείων μεταξύ τους.

Η καθορισμένη τιμή εκπομπής κραδασμών μπορεί επίσης να χρησιμοποιηθεί σε προκαταρκτική αποτίμηση έκθεσης.



**ΠΡΟΕΙΔΟΠΟΙΗΣΗ:** Η τιμή εκπομπής κραδασμών κατά την πραγματική χρήση του εργαλείου μπορεί να διαφέρει από την καθορισμένη τιμή, ανάλογα με τους τρόπους χρήσης του εργαλείου. Αυτό θα μπορούσε να οδηγήσει σε σημαντική υποτίμηση της έκθεσης όταν το εργαλείο χρησιμοποιείται τακτικά μ' αυτό τον τρόπο.

Μια αποτίμηση του επιπέδου έκθεσης σε κραδασμούς που διαπιστώνονται κατά μια δεδομένη περίοδο εργασίας, θα πρέπει επίσης να λαμβάνει υπόψη τα χρονικά διαστήματα παύσης λειτουργίας του εργαλείου και τα διαστήματα λειτουργίας σε ρελαντί, πλέον του χρόνου ενεργοποίησης.

Αυτό μπορεί να μειώσει σημαντικά το επίπεδο έκθεσης κατά την όλη χρονική διάρκεια εργασίας.

Director Engineering and Product Development  
Horst Großmann

DEWALT, Richard-Klinger-Straße 11  
D-65510, Idstein, Germany  
07/2007



**ΠΡΟΕΙΔΟΠΟΙΗΣΗ:** Για μείωση του κινδύνου τραυματισμού, διαβάστε το εγχειρίδιο οδηγιών.

### Γενικοί κανονισμοί ασφαλείας



**ΠΡΟΕΙΔΟΠΟΙΗΣΗ!** Διαβάστε όλες τις προειδοποιήσεις και όλες τις οδηγίες, μη τήρηση των προειδοποιήσεων και οδηγιών μπορεί να έχει σαν αποτέλεσμα ηλεκτροπληξία, πυρκαγιά ή και σοβαρό τραυματισμό.

### ΦΥΛΑΞΤΕ ΟΛΕΣ ΤΙΣ ΠΡΟΕΙΔΟΠΟΙΗΣΕΙΣ ΚΑΙ ΟΔΗΓΙΕΣ ΓΙΑ ΜΕΛΛΟΝΤΙΚΗ ΑΝΑΦΟΡΑ

Ο όρος “ηλεκτρικό εργαλείο” σε όλες τις προειδοποιήσεις που αναφέρονται παρακάτω, αναφέρεται σε εργαλείο ηλεκτροδοτούμενο (με καλώδιο) από την κύρια παροχή ηλεκτροδότησης, ή σε εργαλείο με ασύρματη δυνατότητα λειτουργίας (με μπαταρία).

#### 1) ΑΣΦΑΛΕΙΑ ΧΩΡΟΥ ΕΡΓΑΣΙΑΣ

- Διατηρείτε το χώρο εργασίας καθαρό και καλά φωτισμένο.** Οι μη τακτοποιημένοι ή σκοτεινοί χώροι, αποτελούν αιτίες ατυχημάτων.
- Μη λειτουργείτε ηλεκτρικά εργαλεία σε χώρους με εκρηκτική ατμόσφαιρα, όπως παρουσία εύφλεκτων υγρών, αερίων, ή σκόνης.** Τα ηλεκτρικά εργαλεία παράγουν σπινθήρες που μπορεί να προκαλέσουν ανάφλεξη της εν λόγω σκόνης ή ατμών.
- Απομακρύνετε τα παιδιά και άλλα περαστικά άτομα κατά τη χρήση ενός ηλεκτρικού εργαλείου.** Τυχόν παράγοντες που αποσπούν την προσοχή σας, μπορεί να προκαλέσουν απώλεια ελέγχου.

**2) ΗΛΕΚΤΡΙΚΗ ΑΣΦΑΛΕΙΑ**

- α) Τα βύσματα των ηλεκτρικών εργαλείων πρέπει να ταιριάζουν με τις πρίζες. Μην τροποποιείτε ποτέ το βύσμα ηλεκτροδότησης με οποιονδήποτε τρόπο. Μην χρησιμοποιείτε οποιαδήποτε βύσματα προσαρμογέα με γειωμένα (με γείωση εδάφους) ηλεκτρικά εργαλεία. Τα μη τροποποιημένα βύσματα και οι ταιριαστές πρίζες μειώνουν τον κίνδυνο ηλεκτροπληξίας.
- β) Αποφύγετε την επαφή του σώματος με γειωμένες επιφάνειες όπως σωλήνες, καλωριφέρ, εστίες κουζίνας και ψυγεία. Ο κίνδυνος ηλεκτροπληξίας αυξάνεται όταν το σώμα σας είναι γειωμένο.
- γ) Μην εκθέτετε τα ηλεκτρικά εργαλεία στη βροχή ή σε συνθήκες υγρής ατμόσφαιρας. Η είσοδος νερού σε ηλεκτρικό εργαλείο αυξάνει τον κίνδυνο ηλεκτροπληξίας.
- δ) Μην κακομεταχειρίζεστε το καλώδιο. Μην χρησιμοποιείτε ποτέ το καλώδιο για τη μεταφορά, τράβηγμα, ή αποσύνδεση του ηλεκτρικού εργαλείου. Διατηρείτε το μακριά από θερμότητα, ελαϊώδεις ουσίες, αιχμηρά αντικείμενα ή γωνίες, ή μετακινούμενα εξαρτήματα. Καλώδια που έχουν υλοστεί ζημιά ή που είναι “μπερδεμένα”, αυξάνουν τον κίνδυνο ηλεκτροπληξίας.
- ε) Όταν χρησιμοποιείτε ένα ηλεκτρικό εργαλείο σε εξωτερικό χώρο, χρησιμοποιείτε καλώδιο επέκτασης κατάλληλο για χρήση σε εξωτερικό χώρο. Η χρήση καλωδίου κατάλληλου για εξωτερική χρήση μειώνει τον κίνδυνο ηλεκτροπληξίας.
- στ) Εάν είναι αναπόφευκτη η λειτουργία ηλεκτρικού εργαλείου σε χώρο με υψηλή υγρασία, χρησιμοποιήστε παροχή ηλεκτροδότησης με ασφάλεια διαρροής ηλεκτρικού ρεύματος (RCD). Η χρήση του RCD μειώνει τον κίνδυνο ηλεκτροπληξίας.

**3) ΠΡΟΣΩΠΙΚΗ ΑΣΦΑΛΕΙΑ**

- α) Παραμείνετε σε εγρήγορση, προσέχετε τι κάνετε και χρησιμοποιείτε την κοινή λογική κατά τη χρήση ενός ηλεκτρικού εργαλείου. Μην χρησιμοποιείτε οποιοδήποτε ηλεκτρικό εργαλείο εάν είστε κουρασμένος (-η), ή υπό την επήρεια ναρκωτικών, αλκοόλ, ή φαρμάκων. Μια τυχόν στιγμή απόσπασης της προσοχής σας καθώς χειρίζεστε ηλεκτρικά εργαλεία, μπορεί να προκαλέσει σοβαρό προσωπικό τραυματισμό.
- β) Χρησιμοποιήστε προσωπικό προστατευτικό εξοπλισμό. Φοράτε πάντα προστατευτικά γυαλιά. Η χρήση προστατευτικού εξοπλισμού όπως αναπνευστικής μάσκας, αντιολισθητικών υποδημάτων, κράνους,

ή προστατευτικών ακουστικών για τις κατάλληλες συνθήκες, θα μειώσει τους προσωπικούς τραυματισμούς.

- γ) Αποτρέψτε τυχόν αθέλητη εκκίνηση του εργαλείου. Εξασφαλίστε ότι ο διακόπτης είναι κλειστός (θέση off) πριν συνδέσετε το εργαλείο στην πηγή ηλεκτροδότησης ή και στο πακέτο μπαταρίας και πριν σηκώσετε ή μεταφέρετε το εργαλείο. Η μεταφορά ηλεκτρικών εργαλείων με το δάκτυλό σας στο διακόπτη, ή η σύνδεση στην πρίζα εργαλείων με ανοικτό (θέση on) διακόπτη, αποτελούν αιτίες ατυχημάτων.
- δ) Αφαιρέστε οποιοδήποτε κλειδί ή ρυθμιστικό κλειδί πριν ενεργοποιήσετε το ηλεκτρικό εργαλείο. Ένα κλειδί ή ρυθμιστικό κλειδί που έχει αφηθεί προσαρτημένο σε κινητό τμήμα του ηλεκτρικού εργαλείου, μπορεί να προκαλέσει προσωπικό τραυματισμό.
- ε) Μην προσταθίσετε να φτάσετε απομακρυσμένα σημεία. Διατηρείτε συνεχώς σταθερό πάτημα και ισορροπία. Αυτό σας δίνει τη δυνατότητα καλύτερου ελέγχου του ηλεκτρικού εργαλείου σε απροσδόκητες καταστάσεις.
- στ) Φοράτε τον κατάλληλο ρουχισμό. Μην φοράτε χαλαρά ρούχα ή κοσμήματα. Διατηρείτε τα μαλλιά σας, τα ρούχα και τα γάντια μακριά από κινούμενα εξαρτήματα. Τα χαλαρά ρούχα, τα κοσμήματα ή τα μακριά μαλλιά μπορεί να εμπλακούν στα κινούμενα εξαρτήματα.
- ζ) Εάν διατίθενται συσκευές για τη σύνδεση εκβολής σκόνης και εγκαταστάσεων συλλογής, βεβαιωθείτε ότι έχουν συνδεθεί σωστά και χρησιμοποιούνται κατάλληλα. Η χρήση αυτών των συσκευών μπορεί να μειώσει τους σχετιζόμενους με τη σκόνη κινδύνους.

**4) ΧΡΗΣΗ ΚΑΙ ΦΡΟΝΤΙΔΑ ΤΟΥ ΗΛΕΚΤΡΙΚΟΥ ΕΡΓΑΛΕΙΟΥ**

- α) Μην χρησιμοποιείτε με υπερβολική δύναμη το ηλεκτρικό εργαλείο. Χρησιμοποιήστε το κατάλληλο εργαλείο για την εφαρμογή σας. Το σωστό για κάθε χρήση εργαλείο θα κάνει τη δουλειά για την οποία προορίζεται καλύτερα και με μεγαλύτερη ασφάλεια, στο βαθμό για τον οποίο σχεδιάστηκε.
- β) Μην χρησιμοποιείτε το ηλεκτρικό εργαλείο εάν ο διακόπτης (on-off) δεν λειτουργεί. Οποιοδήποτε ηλεκτρικό εργαλείο που δεν μπορεί να ελεγχθεί μέσω του διακόπτη του, είναι επικίνδυνο και πρέπει να επισκευαστεί.

- γ) Αποσυνδέστε το βύσμα από την πηγή ηλεκτροδότησης πριν την πραγματοποίηση οποιωνδήποτε ρυθμίσεων, την αλλαγή παρελκόμενων, ή την αποθήκευση του ηλεκτρικού εργαλείου. Αυτού του είδους τα μέτρα ασφαλείας μειώνουν τον κίνδυνο απροσδόκητης λειτουργίας του ηλεκτρικού εργαλείου.
- δ) Αποθηκεύστε όποιο ηλεκτρικό εργαλείο δεν χρησιμοποιείτε μακριά από μέρη όπου μπορούν να το φτάσουν παιδιά και μην επιτρέψετε τη χρήση του ηλεκτρικού εργαλείου σε άτομα που δεν είναι εξοικειωμένα με αυτό ή με τις οδηγίες χρήσης του. Τα ηλεκτρικά εργαλεία είναι επικίνδυνα όταν χρησιμοποιούνται από μη εκπαιδευμένους χειριστές.
- ε) Συντήρηση ηλεκτρικών εργαλείων. Ελέγξτε για τυχόν εσφαλμένη ευθυγράμμιση ή στρέβλωση κινούμενων εξαρτημάτων, για τυχόν θραύση εξαρτημάτων και για οποιεσδήποτε άλλες καταστάσεις που μπορεί να επηρεάσουν τη λειτουργία του ηλεκτρικού εργαλείου. Εάν το ηλεκτρικό εργαλείο έχει υποστεί ζημιά, φροντίστε για την επισκευή του πριν το χρησιμοποιήσετε. Πολλά ατυχήματα έχουν προκληθεί από ηλεκτρικά εργαλεία που δεν έχουν συντηρηθεί κατάλληλα.
- στ) Διατηρείτε τα εργαλεία κοπής αιχμηρά και καθαρά. Τα κατάλληλα συντηρημένα εργαλεία κοπής με αιχμηρά άκρα κοπής έχουν μικρότερες πιθανότητες λυγίσματος κατά τη λειτουργία και ελέγχονται ευκολότερα.
- ζ) Χρησιμοποιήστε το ηλεκτρικό εργαλείο, τα παρελκόμενα και τις μύτες του κλπ., σύμφωνα με τις παρούσες οδηγίες, λαμβάνοντας υπόψη τις συνθήκες εργασίας και την εργασία που πρόκειται να πραγματοποιηθεί. Η χρήση ενός ηλεκτρικού εργαλείου για εργασίες διαφορετικές απ' αυτές για τις οποίες προορίζεται, μπορεί να προκαλέσει επικίνδυνη κατάσταση.

#### 5) ΣΥΝΤΗΡΗΣΗ (ΣΕΡΒΙΣ)

- α) Φροντίστε όπως η συντήρηση του ηλεκτρικού εργαλείου πραγματοποιείται από πιστοποιημένο για επισκευές άτομο, με τη χρήση των ταυτόσημων μόνο ανταλλακτικών. Αυτό θα εξασφαλίσει τη διατήρηση της ασφαλείας του ηλεκτρικού εργαλείου.

## ΠΡΟΣΘΕΤΟΙ ΣΥΤΚΕΚΡΙΜΈΝΟΙ ΚΑΝΟΝΙΣΜΟΪ ΑΣΦΑΛΕΪΑΣ

### Οδηγίες ασφαλείας για όλες τις λειτουργίες

- α) Το παρόν ηλεκτρικό εργαλείο προορίζεται για λειτουργία ως τροχιστής, λειαντής, συρμάτινη βούρτσα. Διαβάστε όλες τις προειδοποιήσεις ασφαλείας, τις οδηγίες, τις εικόνες και προδιαγραφές που παρέχονται με το παρόν ηλεκτρικό εργαλείο. Η μη τήρηση των οδηγιών που περιγράφονται παρακάτω μπορεί να επιφέρει ηλεκτροπληξία, πυρκαγιά ή και σοβαρό τραυματισμό.
- β) Λειτουργίες όπως στίλβωμα ή κοπή, δεν συνιστώνται με το παρόν ηλεκτρικό εργαλείο. Λειτουργίες για τις οποίες δεν έχει σχεδιαστεί αυτό το ηλεκτρικό εργαλείο, μπορεί να προκαλέσουν κίνδυνο και προσωπικό τραυματισμό.
- γ) Μη χρησιμοποιείτε παρελκόμενα που δεν έχουν σχεδιαστεί και συσταθεί συγκεκριμένα από τον κατασκευαστή εργαλείων. Το γεγονός και μόνο ότι ένα εργαλείο μπορεί να προσαρτηθεί στο ηλεκτρικό σας εργαλείο, δεν εγγυάται την ασφάλή του λειτουργία.
- δ) Η αποτιμημένη ταχύτητα του παρελκόμενου πρέπει να είναι τουλάχιστον ίση με τη μέγιστη ταχύτητα που είναι σημειωμένη στο ηλεκτρικό εργαλείο. Παρελκόμενα που υποβάλλονται σε μεγαλύτερη ταχύτητα από την αποτιμημένη γι' αυτά, μπορεί να σπάσουν και να πεταχτούν από το εργαλείο.
- ε) Η εξωτερική διάμετρος και το πάχος του παρελκόμενου σας πρέπει να είναι εντός των ορίων αποτίμησης του ηλεκτρικού εργαλείου σας. Παρελκόμενα με μη κατάλληλες διαστάσεις δεν μπορούν να προφυλαχτούν ή ελεγχθούν επαρκώς.
- στ) Το μέγεθος της οπής σπειρώματος των τροχών, φλαντζών, πέλματων υποστήριξης ή άλλων παρελκόμενων, πρέπει να ταιριάζει επακριβώς με το μέγεθος του σπειρώματος άξονα του ηλεκτρικού εργαλείου. Παρελκόμενα με οπές σπειρώματος που δεν ταιριάζουν με το υλικό προσαρμογής του ηλεκτρικού εργαλείου, θα περιστρέφονται χωρίς ισορροπία, θα δονούνται υπερβολικά και μπορεί να προκαλέσουν αλώλεια ελέγχου.
- ζ) Μη χρησιμοποιείτε παρελκόμενα που έχουν υποστεί ζημιά. Πριν από κάθε χρήση,

επιθεωρήστε το κάθε παρελκόμενο, όπως τροχούς λείανσης, για τυχόν θραύσματα ή ρωγμές, εγχοπές ή υπερβολική φθορά και τη συρματόβουρσα για τυχόν χαλαρά ή σπασμένα συρματάκια. Εάν σας πέσει το ηλεκτρικό εργαλείο, επιθεωρήστε το για τυχόν ζημιά ή εγκαταστήστε παρελκόμενο που δεν έχει υποστεί ζημιά. Μετά την επιθεώρηση και την εγκατάσταση παρελκόμενου, απομακρύνετε το σώμα σας και κάθε παρενρισκόμενο άτομο από το επίπεδο του περιστρεφόμενου παρελκόμενου και λειτουργήστε το ηλεκτρικό εργαλείο στη μέγιστη ταχύτητα χωρίς φορτίο για ένα λεπτό. Τα παρελκόμενα που έχουν υποστεί ζημιά θα σπάσουν συνήθως κατά τη διάρκεια αυτής της δοκιμής.

- η) Φοράτε προσωπικό προστατευτικό εξοπλισμό.** Ανάλογα με την εφαρμογή, χρησιμοποιήστε μάσκα προσώπου ή γυαλιά ασφαλείας. Όπως είναι κατάλληλο, φοράτε μάσκα κατά της σκόνης, προστατευτικά αυτιών, γάντια και ποδιά εργαστηρίου που μπορεί να σταματήσει μικρά λειαντικά θραύσματα ή θραύσματα του τεμαχίου εργασίας. Τα προστατευτικά γυαλιά πρέπει να μπορούν να σταματούν εκτοξευόμενα τεμάχια που παράγονται από διάφορες εργασίες. Η μάσκα κατά της σκόνης ή ο ανασπνευστήρας πρέπει να είναι σε θέση να φιλτράρουν σωματίδια που παράγονται από την εργασία σας. Η παρατεταμένη έκθεση σε θόρυβο υψηλής έντασης μπορεί να προκαλέσει κώφωση.
- θ) Διατηρείτε τα παρενρισκόμενα άτομα σε απόσταση ασφαλείας από την περιοχή εργασίας. Οποιοσδήποτε εισέρχεται στην περιοχή εργασίας πρέπει να φοράει προστατευτικό εξοπλισμό.** Τυχόν θραύσματα από το τεμάχιο εργασίας ή από σπασμένο παρελκόμενο μπορεί να εκτοξευτούν μακριά και να προκαλέσουν τραυματισμό πέρα από την άμεση περιοχή εργασίας.
- ι) Κρατάτε το ηλεκτρικό εργαλείο μόνο από τις μονωμένες επιφάνειες χειρολαβής όταν εκτελείτε κάποια λειτουργία κατά την οποία το παρελκόμενο κοπής μπορεί να έρθει σ' επαφή με κρυμμένη καλωδίωση ή με το ίδιο του το καλώδιο.** Εάν το παρελκόμενο κοπής έρθει σ' επαφή με ηλεκτροφόρο καλώδιο, μπορεί να εκθέσει τα μεταλλικά εξαρτήματα του ηλεκτρικού εργαλείου σε ηλεκτρική τάση και να προκαλέσει την ηλεκτροπληξία του χειριστή.
- ια) Τοποθετήστε το καλώδιο μακριά από το περιστρεφόμενο παρελκόμενο.** Εάν χάσετε τον έλεγχο, το καλώδιο μπορεί να κοπεί ή τσακιστεί και το χέρι σας μπορεί να τραβηχτεί στο περιστρεφόμενο παρελκόμενο.
- ιβ) Μην αφήνετε ποτέ το ηλεκτρικό εργαλείο κάτω έως ότου έχει σταματήσει τελείως το παρελκόμενο.** Το περιστρεφόμενο παρελκόμενο μπορεί να αρπάξει την επιφάνεια και να τραβήξει το ηλεκτρικό εργαλείο προκαλώντας την απώλεια ελέγχου του.
- ιγ) Μη λειτουργείτε το ηλεκτρικό εργαλείο όταν το μεταφέρετε στο πλάι σας.** Τυχόν απροσδόκητη επαφή με το περιστρεφόμενο παρελκόμενο μπορεί να αρπάξει τα ρούχα σας, τραβώντας το παρελκόμενο προς το σώμα σας.
- ιδ) Καθαρίζετε τακτικά τους αεραγωγούς του ηλεκτρικού εργαλείου.** Ο ανεμιστήρας του μοτέρ θα τραβήξει τη σκόνη εντός του περιβλήματος και τυχόν υπερβολική συσσώρευση θραυσμάτων μετάλλου μπορεί να προκαλέσει ηλεκτρικούς κινδύνους.
- ιε) Μη λειτουργείτε το ηλεκτρικό εργαλείο κοντά σε εύφλεκτα υλικά.** Οι σπινθήρες μπορεί να προκαλέσουν ανάφλεξη αυτών των υλικών.
- ις) Μη χρησιμοποιείτε παρελκόμενα που απαιτούν υγρά ψυκτικά.** Η χρήση νερού ή άλλων υγρών ψυκτικών μπορεί να προκαλέσει ηλεκτροπληξία.

## Αιτίες και αποτροπή ανάδρομης ώθησης από το χειριστή

- Η ανάδρομη ώθηση είναι μια αφηνίδια αντίδραση ενός περιστροφικού τροχού που έχει μαγκώσει, ή πέλματος υποστήριξης, βούρτσας, ή άλλου παρελκόμενου που με τη σειρά του μπορεί να προκαλέσει στη συνέχεια την κίνηση του ανεξέλεγκτου εργαλείου σε κατεύθυνση αντίθετη από την περιστροφή του παρελκόμενου στο σημείο εμπλοκής.
  - Για παράδειγμα, εάν ένας λειαντικός τροχός έχει μαγκώσει στο τεμάχιο εργασίας, το άκρο του τροχού που εισχωρεί στο σημείο μαγκώματος μπορεί να εισχωρήσει στην επιφάνεια του υλικού, κάνοντας τον τροχό να ανέβει προς τα έξω ή να "κλωσήσει" προς τα έξω. Ο τροχός μπορεί είτε να αναπηδήσει προς το χειριστή ή μακριά απ' αυτόν, ανάλογα με την κατεύθυνση της κίνησης του τροχού στο σημείο που μάγκωσε. Οι λειαντικοί τροχοί μπορεί επίσης να σπάσουν κάτω απ' αυτές τις συνθήκες.
  - Η ανάδρομη ώθηση είναι το αποτέλεσμα κακομεταχείρισης του εργαλείου ή και εσφαλμένων διαδικασιών χειρισμού ή συνθηκών και μπορεί να αποφευχθεί με τις κατάλληλες προφυλάξεις που παρέχονται παρακάτω:
- α) Διατηρήστε σταθερή λαβή στο ηλεκτρικό εργαλείο και τοποθετήστε το σώμα σας και το βραχίονά σας έτσι ώστε να μπορείτε να έχετε αντίσταση σε δυνάμεις ανάδρομης**

ώθησης. Χρησιμοποιείτε πάντα βοηθητική χειρολαβή, εάν διατίθεται, για μέγιστο έλεγχο ανάδρασης ώθησης ή αντίδρασης ροπής κατά την εκκίνηση. Ο χειριστής μπορεί να ελέγξει την αντίδραση ροπής ή τις δυνάμεις ανάδρασης ώθησης, εάν ληφθούν οι κατάλληλες προφυλάξεις.

- β) Μην τοποθετείτε ποτέ το χέρι σας κοντά στο περιστροφικό παρελκόμενο. Το παρελκόμενο μπορεί να αναπηδήσει (λόγω ανάδρασης ώθησης) πάνω από το χέρι σας.
- γ) Μην τοποθετείτε το σώμα σας σε περιοχή όπου μπορεί να αναπηδήσει το ηλεκτρικό εργαλείο σε περίπτωση ανάδρασης ώθησης. Η ανάδραση ώθηση θα ωθήσει το εργαλείο σε κατεύθυνση αντίθετη από την κίνηση του τροχού στο σημείο που έχει μαγκώσει.
- δ) Ασκείτε ιδιαίτερη προσοχή κατά την εργασία σε γωνίες, αιχμηρά άκρα κλπ. Αποφύγετε τις αναπηδήσεις και τυχόν μαγκώματα του παρελκόμενου. Οι γωνίες, τα αιχμηρά άκρα ή οι αναπηδήσεις έχουν την τάση να προκαλούν μάγκωμα του περιστροφικού παρελκόμενου και την απώλεια ελέγχου ή την ανάδραση ώθησης.
- ε) Μην προσαρτάτε λεπίδα ξυλογλυπτικής αλυσοπίονου ή λεπίδα δισκοπίονου με δόντια. Αυτές οι λεπίδες προκαλούν συχνές ανάδρομες ωθήσεις και απώλεια ελέγχου.

## Προειδοποιήσεις ασφαλείας συγκεκριμένες για εφαρμογές τροχίσματος

- α) Χρησιμοποιείτε μόνο τροχούς τύπων που συνιστώνται για το ηλεκτρικό σας εργαλείο και το συγκεκριμένο προφυλακτήρα που είναι σχεδιασμένος για τον επιλεγμένο τροχό. Τροχοί για τους οποίους το ηλεκτρικό εργαλείο δεν έχει σχεδιαστεί, δεν μπορούν να προφυλαχτούν επαρκώς και δεν είναι ασφαλείς.
- β) Ο προφυλακτήρας πρέπει να είναι ασφαλώς προσαρτημένος στο ηλεκτρικό εργαλείο και τοποθετημένος για μέγιστη ασφάλεια, έτσι ώστε να είναι εκτεθειμένη η ελάχιστη δυνατή επιφάνεια του τροχού προς το χειριστή. Ο προφυλακτήρας βοηθά στην προστασία του χειριστή από θραύσματα σπασμένου τροχού και απροσδόκητη επαφή με τον τροχό.
- γ) Οι τροχοί πρέπει να χρησιμοποιούνται μόνο για τις συνιστώμενες εφαρμογές. Για παράδειγμα: μην τροχίζετε με την πλευρά του τροχού κοπής. Οι λειαντικοί τροχοί κοπής προορίζονται για περιφερικό τρόχισμα. Η εφαρμογή πλευρικών δυνάμεων σ' αυτούς τους

τροχούς μπορεί να προκαλέσει τη θραύση τους.

- δ) Χρησιμοποιείτε πάντα φλάντζες τροχών που δεν έχουν υποστεί ζημιά και που έχουν το σωστό μέγεθος και σχήμα για τον τροχό που επιλέξατε. Οι κατάλληλες φλάντζες τροχών υποστηρίζουν τον τροχό, μειώνοντας έτσι την πιθανότητα θραύσης του τροχού. Οι φλάντζες για τροχούς κοπής μπορεί να είναι διαφορετικές από τις φλάντζες για τροχούς τροχίσματος.
- ε) Μη χρησιμοποιείτε τροχούς από μεγαλύτερα ηλεκτρικά εργαλεία που έχουν φθαρεί. Τροχός που προορίζεται για μεγαλύτερο ηλεκτρικό εργαλείο δεν είναι κατάλληλος για τις υψηλότερες ταχύτητες του μικρότερου εργαλείου και μπορεί να υποστεί θραύση.

## Προειδοποιήσεις ασφαλείας συγκεκριμένες για εφαρμογές συρμάτινης βούρτσας

- α) Έχετε υπόψη ότι τα συρμάτια της μεταλλικής βούρτσας πετάγονται από τη βούρτσα ακόμη και υπό κανονικές συνθήκες λειτουργίας. Μην καταπονείτε υπερβολικά τα συρμάτια, εφαρμόζοντας υπερβολικό φορτίο στη βούρτσα. Τα συρμάτια μπορεί να διαπεράσουν εύκολα λεπτά ρούχα ή και το δέρμα.
- β) Εάν συνιστάται η χρήση προφυλακτήρα για συρμάτινη βούρτσα, μην επιτρέπεται οποιαδήποτε παρεμβολή του συρμάτινου τροχού ή της βούρτσας με τον προφυλακτήρα. Ο συρμάτινος τροχός ή η βούρτσα μπορεί να επεκταθούν σε διάμετρο λόγω της εργασίας και των φυγόκεντρων δυνάμεων.

## ΕΤΙΚΕΤΕΣ ΣΤΟ ΕΡΓΑΛΕΙΟ

Επιπλέον των πικτογραμμάτων σε αυτό το εγχειρίδιο, οι ετικέτες στο εργαλείο δείχνουν τα εξής πικτογράμματα:



Διαβάστε το εγχειρίδιο οδηγιών πριν τη χρήση.



Φοράτε προστατευτικά γυαλιά.



Φοράτε προστατευτικά ακουστικά.

## Ελεγχος του περιεχομένου της συσκευασίας

Στη συσκευασία υπάρχουν:

- 1 Γωνιακός τροχός
- 1 Προστατευτικό κάλυμμα
- 1 Πλευρική χειρολαβή
- 1 Σετ φλαντζών
- 1 Κλειδί με δύο πείρους
- 1 Κιβώτιο (τύπα Κ μόνα)
- 1 Φυλλάδιο οδηγιών
- 1 Αναλυτικό σχέδιο

- Ελέγξτε το εργαλείο, τα ανταλλακτικά και τα εξαρτήματα για βλάβες που ίσως έχουν προκληθεί κατά τη μεταφορά.
- Αφιερώστε λίγο χρόνο για να διαβάσετε και να κατανοήσετε όλο το φυλλάδιο οδηγιών πριν να χρησιμοποιήσετε το εργαλείο.

## Περιγραφή (εικ. Α)



**ΠΡΟΕΙΔΟΠΟΙΗΣΗ:** Μην τροποποιείτε ποτέ το ηλεκτρικό εργαλείο ή οποιοδήποτε τμήμα του. Μπορεί να προκληθεί ζημιά ή προσωπικός τραυματισμός.

### ΠΡΟΟΡΙΖΟΜΕΝΗ ΧΡΗΣΗ

Ο γωνιακός τροχός D28111/D28113(K)/D28130/D28132C/D28134/D28135(K)/D28139/D28141 σχεδιάστηκε για επαγγελματικές εφαρμογές ακονίσματος και κοπής.

**ΜΗ** χρησιμοποιείτε το εργαλείο σε συνθήκες υψηλής υγρασίας ή παρουσία εύφλεκτων υγρών ή αερίων.

**ΜΗΝ** χρησιμοποιείτε τροχούς λείανσης εκτός από τροχούς πεπιεσμένους στο κέντρο και δίσκους flap-disk.

Αυτοί οι βαριές χρήσης γωνιακοί τροχοί (λειαντήρες) είναι επαγγελματικά ηλεκτρικά εργαλεία. **ΜΗΝ** επιτρέπετε σε παιδιά να έρθουν σ' επαφή με το εργαλείο. Απαιτείται επιτήρηση όταν άπειροι χειριστές χρησιμοποιούν αυτό το εργαλείο.

- 1 Διακόπτης λειτουργίας on/off
- 2 Ασφάλεια άξονα
- 3 Προστατευτικό κάλυμμα
- 4 Πλευρική χειρολαβή

D28113(K)/D28130/D28132C/D28135(K)/D28141 - Πλευρική λαβή κατά τη δFλνση

Η πλευρική λαβή κατά τη δόνηση προσφέρει πρόσθετη άνεση απορροφώντας τις δονήσεις προκαλούμενες από το εργαλείο.

D28113(K)/D28130/D28132C/D28134/D28135(K)/D28141 - ΠροστατευτικόFI χωρίς κλειδί

Το προστατευτικό χωρίς κλειδί επιτρέπει γρήγορη ρύθμιση κατά τη διάρκεια της εφαρμογής για την αύξηση ευελιξίας της εφαρμογής.

D28113(K)/D28130/D28132C/D28134/D28135(K)/D28141 - Σύστημα εξαγωγής σκFλνς

Το σύστημα εξαγωγής σκόνης αποτρέπει το μάζεμα της σκόνης γύρο από το προστατευτικό και την είσοδο του μοτέρ, και ελαχιστοποιεί τη ποσότητα σκόνης που μπαίνει στο περίβλημα του μοτέρ.

## Ηλεκτρική ασφάλεια

Το ηλεκτρικό μοτέρ είναι σχεδιασμένο να λειτουργεί σε μία και μόνο τάση. Ελέγχετε πάντοτε αν η τάση τροφοδοσίας αντιστοιχεί σε αυτήν που αναγράφεται στην πλακέτα του εργαλείου.



Το εργαλείο σας φέρει διπλή μόνωση κατά EN 60745. Κατά συνέπεια δε χρειάζεται καλώδιο γείωσης.

Αντικατάσταση του καλωδίου ή του ρευματολήπτη

Όταν αντικαθιστάτε το καλώδιο ή το ρευματολήπτη, κάντε το με ασφάλεια.

Ενας ρευματολήπτης με γυμνά καλώδια είναι επικίνδυνος όταν τοποθετείται σε μία πρίζα ρεύματος.

## Χρήση καλωδίου επέκτασης

Εάν χρειάζεται καλώδιο επέκτασης, χρησιμοποιήστε εγκεκριμένο καλώδιο επέκτασης κατάλληλο για την απορροφούμενη ηλεκτρική ισχύ αυτού του εργαλείου (δείτε τα τεχνικά στοιχεία). Η ελάχιστη διατομή του αγωγού είναι 1,5 mm<sup>2</sup>.

Όταν χρησιμοποιείτε καρούλι καλωδίου, πάντα ξετυλίγετε τελείως το καλώδιο.

## Συναρμολόγηση και ρύθμιση



**ΠΡΟΕΙΔΟΠΟΙΗΣΗ:** Βγάξτε πάντοτε το εργαλείο από την πρίζα πριν προχωρήσετε σε εργασίες συναρμολόγησης και ρύθμισης.

Εγκατάσταση και αφαίρεση του προφυλακτήρα (εικ. B1 & B2)

D28111/D28139 - ΠροστατευτικFI με βίδα στερήσεως (εικ. 1)

- Τοποθετείστε τον τροχιστή γωνιών πάνω σε ένα τραπέζι, με τον άξονα προς τα επάνω.
- Ευθυγραμμίστε τις λαβές (5) με τις εγκοπές (6).
- Πατήστε τον προφυλακτήρα προς τα κάτω και περιστρέψτε τον στην απαιτούμενη θέση.
- Σφίξτε καλά τη βίδα (7).
- Για να αίρεστε το προστατευτικό, χαλαρώστε τη βίδα.



**ΠΡΟΕΙΔΟΠΟΙΗΣΗ:** Ποτέ να μην χρησιμοποιείτε το εργαλείο αν ο προφυλακτήρας δεν είναι στη θέση του.

D28113(K)/D28130/D28132C/D28134/D28135(K)/D28141 - ΠροστατευτικFI χωρίς κλειδί (εικ. 2)

- Τοποθετείστε τον τροχιστή γωνιών πάνω σε ένα τραπέζι, με τον άξονα προς τα επάνω.
- Απελευθερώστε την ασφάλεια συσφίξεως (8) και κρατήστε τον προφυλακτήρα (3) πάνω από το εργαλείο όπως φαίνεται στην εικόνα.
- Ευθυγραμμίστε τις λαβές (5) με τις εγκοπές (6).
- Πατήστε τον προφυλακτήρα προς τα κάτω και περιστρέψτε τον στην απαιτούμενη θέση.
- Εάν χρειαστεί, αυξήστε την ισχύ σύσφιξης σφίγγοντας τη βίδα (9).
- Σφίξτε την ασφάλεια συσφίξεως.
- Για να αφαιρέσετε τον προφυλακτήρα, απελευθερώστε την ασφάλεια σύσφιξης.



**ΠΡΟΕΙΔΟΠΟΙΗΣΗ:** Ποτέ να μην χρησιμοποιείτε το εργαλείο αν ο προφυλακτήρας δεν είναι στη θέση του.

Προσαρμογή και αφαίρεση ενFIς δίσκου τροχίσματος και κοπής (εικ. C1 & C2)

- Τοποθετείστε το εργαλείο πάνω στο τραπέζι, με τον προφυλακτήρα προς τα επάνω.
- Προσαρμόστε την εσωτερική φλάντζα (10) σωστά επάνω στον άξονα (11) (εικ. C1).
- Τοποθετείστε το δίσκο (12) πάνω στη φλάντζα (10). Όταν προσαρμόζετε έναν δίσκο με ανασηκωμένο κέντρο, βεβαιωθείτε ότι το ανασηκωμένο κέντρο (13) είναι απέναντι στην φλάντζα (10).
- Βιδώστε την εξωτερική φλάντζα (14) επάνω στον άξονα (11) (εικ. C2).
  - ο δακτύλιος πάνω στη φλάντζα (14) θα πρέπει να είναι απέναντι στο δίσκο κατά την τοποθέτηση του δίσκου τροχίσματος (A),
  - ο δακτύλιος πάνω στη φλάντζα (14) θα πρέπει να είναι μακριά από το δίσκο κατά την τοποθέτηση ενός δίσκου κοπής (B),
- Πατήστε την ασφάλεια του άξονα (2) και περιστρέψτε τον άξονα (11) έως ότου ασφαλιστεί στη θέση.
- Σφίξτε τη φλάντζα (14) με το γαλλικό κλειδί δύο ακίδων που παρέχεται.
- Απελευθερώστε την ασφάλεια άξονα.
- Για να αφαιρέσετε το δίσκο, χαλαρώστε τη φλάντζα (14) με το γαλλικό κλειδί δύο ακίδων.



**ΠΡΟΕΙΔΟΠΟΙΗΣΗ:** Να μην χρησιμοποιείτε φθαρμένους ή κατεστραμμένους δίσκους.

Εγκατάσταση πλευρικής λαβής (εικ. D)

- Βιδώστε την παράπλευρη λαβή (4) σφιχτά μέσα σε μία από τις τρύπες (14) και στις δύο πλευρές του κιβωτίου των οδοντωτών τροχών.

## Οδηγίες χρήσεως



**ΠΡΟΕΙΔΟΠΟΙΗΣΗ:**

- Τηρείτε πάντοτε τις οδηγίες ασφαλείας και τους ισχύοντες κανονισμούς.
- Βεβαιωθείτε ότι όλα τα υλικά που πρόκειται να λειανθούν ή να κοπούν είναι ασφαλισμένα στη θέση τους.
- Ασκήστε ελαφρά πίεση επάνω στο εργαλείο. Μην ασκείτε πλευρική πίεση πάνω στον δίσκο.



- Αποφύγετε την υπερφόρτωση. Στην περίπτωση που το εργαλείο θερμανθεί, αφήστε το να λειτουργήσει μερικά λεπτά χωρίς φορτίο.

δουλεύετε με μέταλλα. Αυτό μπορεί να προκαλέσει την αλλοίωση της προστατευτικής μόνωσης του μηχανήματος με ένα πιθανό κίνδυνο ηλεκτροπληξίας.

Πριν απFI τη λειτουργία:

- Τοποθετήστε τον κατάλληλο προφυλακτήρα και δίσκο ή τροχό. Μη χρησιμοποιείτε δίσκους ή τροχούς υπερβολικά φθαρμένους.
- Βεβαιωθείτε ότι η εσωτερική και εξωτερική φλάντζα με σπείρωμα έχουν τοποθετηθεί σωστά.
- Βεβαιωθείτε πως ο δίσκος ή ο τροχός γυρίζουν στην κατεύθυνση των βελών που υπάρχουν επάνω στο εξάρτημα και το εργαλείο.

Για να αποφύγετε το μάζεμα μεταλλικής σκόνης μέσα στο μηχανήμα, προτείνουμε να καθαρίζετε τις σχισμές εξαέρωσης σε καθημερινή βάση. Βλ. «Συντήρηση».

Χρήση δίσκων πλαταγίσματος



**ΠΡΟΕΙΔΟΠΟΙΗΣΗ:** Προειδοποίηση: Συσσώρευση μεταλλικής σκόνης

- Η εκτεταμένη χρήση δίσκων πλαταγίσματος σε μεταλλικές εφαρμογές μπορεί να οδηγήσει σε αυξημένη πιθανότητα ηλεκτροπληξίας. Για να μειώσετε αυτό το κίνδυνο, εισάγετε ένα RDC πριν τη χρήση και καθαρίστε τις σχισμές εξαέρωσης κάθε μέρα φυσώντας στεγανό πεπιεσμένο αέρα στις σχισμές εξαέρωσης σύμφωνα με τις κάτω οδηγίες συντήρησης.

Ξεκίνημα/Σταμάτημα (εικ. Α)

- Για να θέσετε το εργαλείο σε λειτουργία, πιέστε το διακόπτη on-off (1).
- Για συνεχή λειτουργία, πατήστε το διακόπτη εντελώς προς τα εμπρός.
- Για να σταματήσετε το εργαλείο απελευθερώστε το διακόπτη. Για να σταματήσετε το εργαλείο όταν αυτό είναι ρυθμισμένο στη συνεχή λειτουργία, πιέστε στο πίσω μέρος του διακόπτη.

Προαιρετικά εξαρτήματα



**ΠΡΟΕΙΔΟΠΟΙΗΣΗ:** Ορισμένα παρελκόμενα, εκτός απ' αυτά που διατίθενται από την DEWALT, δεν έχουν δοκιμαστεί μ' αυτό το προϊόν. Η χρήση αυτών των παρελκόμενων με το παρόν εργαλείο μπορεί να είναι επικίνδυνη. Για τη μείωση του κινδύνου τραυματισμού, πρέπει να χρησιμοποιείτε μόνο τα συνιστώμενα από τη DEWALT παρελκόμενα μ' αυτό το προϊόν.

Συμβουλευθείτε τον προμηθευτή σας για περισσότερες πληροφορίες σχετικά με τα κατάλληλα εξαρτήματα.



**ΠΡΟΕΙΔΟΠΟΙΗΣΗ:** Μην ενεργοποιείτε ή απενεργοποιείτε το εργαλείο όταν υπάρχει φορτίο.

Μεταλλικές εφαρμογές

- Όταν χρησιμοποιείται το εργαλείο σε μεταλλικές εφαρμογές, βεβαιωθείτε ότι έχει τοποθετηθεί μια συσκευή παραμένοντας ρεύμα (RCD) για να αποψυχθούν οι παραμένοντες κίνδυνοι που δημιουργούνται από τη μεταλλική σκόνη.
- Αν η παροχή ρεύματος κλίνει λόγω της RCD, πηγαίνετε το εργαλείο σε εξουσιοδοτημένο κέντρο επισκευών της DEWALT.



**ΠΡΟΕΙΔΟΠΟΙΗΣΗ:** Σε ακραίες συνθήκες εργασίας, μπορεί να μαζευτεί αγωγίμη σκόνη μέσα στο περιβλήμα του μηχανήματος όταν

## Συντήρηση

Το ηλεκτρικό εργαλείο σας DEWALT έχει σχεδιαστεί για μακρόχρονη λειτουργία με ελάχιστη συντήρηση. Για τη συνεχή και ικανοποιητική λειτουργία του χρειάζεται κατάλληλη συντήρηση και τακτικό καθαρίσματος.

**Ψήκτρες**

Ο κινητήρας θα σταματήσει αυτόματα δείχνοντας ότι οι ψήκτρες από άνθρακα έχουν σχεδόν φθαρεί και το εργαλείο χρειάζεται συντήρηση. Οι ψήκτρες από άνθρακα δεν αντικαθίστανται από τον χρήστη. Πηγαίνετε το εργαλείο σε εξουσιοδοτημένο κατάστημα επισκευής της DEWALT.

**Λίπανση**

Το ηλεκτρικό εργαλείο σας δε χρειάζεται πρόσθετη λίπανση.

**Καθάρισμα**

Διατηρείτε τις οπές εξαερισμού καθαρές και σκουπίζετε τακτικά το εργαλείο με μαλακό ύφασμα.

**Καθαρισμός σχισμών εξαέρωσης**

Για να αποφύγετε το μάζεμα σκόνης μέσα στο μηχάνημα, προτείνουμε να καθαρίζετε τις σχισμές εξαέρωσης σε καθημερινή βάση.

- Βγάλτε το μηχάνημα από την πρίζα.
- Φυσηξτε στεγνό συμπιεσμένο αέρα μέσα από τις σχισμές εξαέρωσης.
- Καθαρίστε τις σχισμές εξαέρωσης χρησιμοποιώντας μια μαλακία βούρτσα ή ένα στεγνό πανί. Μην χρησιμοποιείτε μεταλλικά αντικείμενα επειδή μπορεί να προκληθεί βλάβη στα εσωτερικά εξαρτήματα.

**Διάθεση εργαλείων και περιβάλλον**

Ξεχωριστή συλλογή. Αυτό το προϊόν δεν πρέπει να απορριφθεί με συνηθισμένα σπιτικά απορρίμματα.

Εάν κάποια μέρα διαπιστώσετε ότι το προϊόν σας DEWALT χρειάζεται αντικατάσταση ή δεν σας χρησιμεύει πλέον, μην το απορρίψετε με τα σπιτικά απορρίμματα. Κάντε αυτό το προϊόν διαθέσιμο για ξεχωριστή συλλογή.



Η ξεχωριστή συλλογή χρησιμοποιημένων προϊόντων και συσκευασιών επιτρέπει την ανακύκλωση υλικών. Η επανάχρηση ανακυκλωμένων υλικών βοηθάει την προστασία του περιβάλλον και μειώνει την ζήτηση για σπάνια υλικά.

Οι τοπικοί κανονισμοί μπορεί να παρέχουν ξεχωριστή συλλογή ηλεκτρικών προϊόντων από κατοικίες, δημοτικές τοποθεσίες απορριμμάτων ή από τον έμπορα όταν αγοράσατε το καινούργιο προϊόν.

Η DEWALT δίνει τη δυνατότητα συλλογής και ανακύκλωσης των προϊόντων της που έχουν συμπληρώσει τη διάρκεια ζωής τους. Για να κάνετε χρήση της υπηρεσίας, επιστρέψατε το προϊόν σας σε εξουσιοδοτημένο κέντρο επισκευών, όπου θα το παραλάβουν προς ανακύκλωση.

Ενημερωθείτε για το πλησιέστερο κέντρο επισκευών της περιοχής σας, επικοινωνώντας με τα γραφεία της DEWALT στη διεύθυνση που αναγράφεται στο εγχειρίδιο. Επίσης, για να πληροφορηθείτε τα εξουσιοδοτημένα κέντρα επισκευών της DEWALT και τις λεπτομέρειες και τους αρμόδιους των υπηρεσιών που παρέχονται μετά την πώληση, μπορείτε να ανατρέξετε στο Διαδίκτυο στη διεύθυνση: [www.2helpU.com](http://www.2helpU.com)

## ΕΓΓΥΗΣΗ

• 30 ΗΜΕΡΩΝ ΕΓΓΥΗΣΗ ΙΚΑΝΟΠΟΙΗΤΙΚΗΣ ΑΠΟΔΟΣΗΣ •

Εάν δεν είστε πλήρως ικανοποιημένοι από την απόδοση του εργαλείου σας DEWALT, απλώς επιστρέψτε το εντός 30 ημερών, πλήρες όπως το αγοράσατε, από το εξουσιοδοτημένο Κατάστημα DEWALT, για πλήρη επιστροφή χρημάτων. Πρέπει να προσκομιστεί απόδειξη αγοράς.

• ΕΝΟΣ ΕΤΟΥΣ ΣΥΜΒΟΛΑΙΟ ΓΙΑ ΠΛΗΡΕΣ ΣΕΡΒΙΣ •

Εάν χρειάζεστε συντήρηση ή σέρβις για το εργαλείο σας DEWALT, εντός 12 μηνών από την αγορά, αυτό μπορεί να γίνει δωρεάν σε εξουσιοδοτημένο Κατάστημα Service. Πρέπει να προσκομιστεί απόδειξη αγοράς. Η συντήρηση/service περιλαμβάνει εργασία και ανταλλακτικά για τα ηλεκτρικά εργαλεία DEWALT.

• ΕΝΟΣ ΕΤΟΥΣ ΠΛΗΡΗΣ ΕΓΓΥΗΣΗ •

Εάν το προϊόν σας της DEWALT παρουσιάζει ανωμαλία οφειλόμενη σε ελάττωμα των υλικών ή της κατασκευής εντός 12 μηνών από την ημερομηνία της αγοράς, εγγυώμαστε τη δωρεάν αντικατάσταση όλων των ελαττωματικών μερών, ή κατά την κρίση μας, τη δωρεάν αντικατάσταση ολόκληρης της μονάδας υπό την προϋπόθεση ότι:

- Δεν έχει γίνει κακή μεταχείριση του προϊόντος.
- Δεν έχει επιχειρηθεί επισκευή από μη εξουσιοδοτημένο άτομο.
- Θα προσκομιστεί απόδειξη της ημερομηνίας αγοράς.

Για να εντοπίσετε το πλησιέστερο εξουσιοδοτημένο Κατάστημα Service, παρακαλείσθε να τηλεφωνήσετε στο πλησιέστερο Κατάστημα Service της εταιρίας μας (βλέπε παρακάτω). Εναλλακτικά, μια λίστα εξουσιοδοτημένων Καταστημάτων Service DEWALT και πολλές λεπτομέρειες σχετικά με την υπηρεσία after-sales είναι διαθέσιμες στο Internet στη διεύθυνση [www.2helpU.com](http://www.2helpU.com).

<b>Belgique et Luxembourg België en Luxemburg</b>	DEWALT Mechelen Campus, Schaliënhoevedreef 20E B-2800 Mechelen	Tel: 070-225587 Fax: 070-225585 www.dewalt.be
<b>Danmark</b>	DEWALT Sluseholmen 2-4 2450 Kobenhavn SV	Tlf: 7020 1511 Fax: 7022 4910 www.dewalt.dk
<b>Deutschland</b>	DEWALT Deutschland Postfach 1202 65502 Idstein	Tel: 06126-21-1 Fax: 06126-21-2770 www.dewalt.de
<b>Ελλάς</b>	Black & Decker (Hellas) S.A. Στραβωνος 7 & Βουλιαγμένης 159 Γλυφάδα 16674, Αθήνα	Τηλ: (01) 8981-616 Φαξ: (01) 8983-570 Service: (01) 8982-630
<b>España</b>	DEWALT Parque de Negocios "Mas Blau" Edificio Muntadas, c/Bergadá, 1, Of. A6 08820 El Prat de Llobregat (Barcelona)	Tel: 934 797 400 Fax: 934 797 439
<b>France</b>	DEWALT BP 30084 - 5 allée des hêtres 69579 Limonest Cedex	Tel: 33 (0) 472 20 39 72 Fax: 33 (0) 472 20 39 02 www.dewalt.fr
<b>Schweiz Suisse Svizzera</b>	DEWALT Schweiz In der Luberzen 40 8902 Urdorf	Tel: 044-755 60 70 Fax: 044-730 70 67 www.dewalt.ch
<b>Ireland</b>	DEWALT Calpe House Rock Hill Black Rock, Co. Dublin	Tel: 00353-2781800 Fax: 00353-2781811 www.dewalt.ie
<b>Italia</b>	DEWALT Viale Elvezia 2 20052 Monza (Mi)	Tel: 800-014353 Fax: 039-2387592 www.dewalt.it
<b>Nederland</b>	DEWALT BV Joulehof 12 4622 RG Bergen Op Zoom	Tel: 0164 283000 Fax: 0164 283100 www.dewalt.nl
<b>Norge</b>	DEWALT Postboks 4814, Nydalen 0422 Oslo	Tel: 22 90 99 00 Fax: 22 90 99 01 www.dewalt.no
<b>Österreich</b>	DEWALT Österreich Oberlaaerstr. 248 1230 Wien	Tel: 01 - 66116 - 0 Fax: 01 - 66116 - 14 www.dewalt.at
<b>Portugal</b>	DEWALT Rua Egas Moniz 173 João do Estoril, 2766-651 Estoril	Tel: 214 66 75 00 Fax: 214 66 75 75
<b>Suomi</b>	DEWALT Keillasatama 3 02150 Espoo	Puh: 010 400 430 Faksi: (09) 2510 7100 www.dewalt.fi
	DEWALT Kägelhamnen 3 02150 Esbo	Tel: 010 400 430 Fax: (09) 2510 7100 www.dewalt.fi
<b>Sverige</b>	DEWALT Box 94 431 22 Mölndal	Tel: 031 68 61 00 Fax: 031 68 60 08 www.DEWALT.se
<b>Türkiye</b>	Merkez Servis Tersane Cad. Nafe Sokak 1-3/4 Karaköy - İstanbul	Tel: 0212 361 60 20 Faks: 0212 361 60 19
<b>United Kingdom</b>	DEWALT 210 Bath Road Slough, Berks SL1 3YD	Tel: 01753-56 70 55 Fax: 01753-57 21 12 www.dewalt.co.uk