

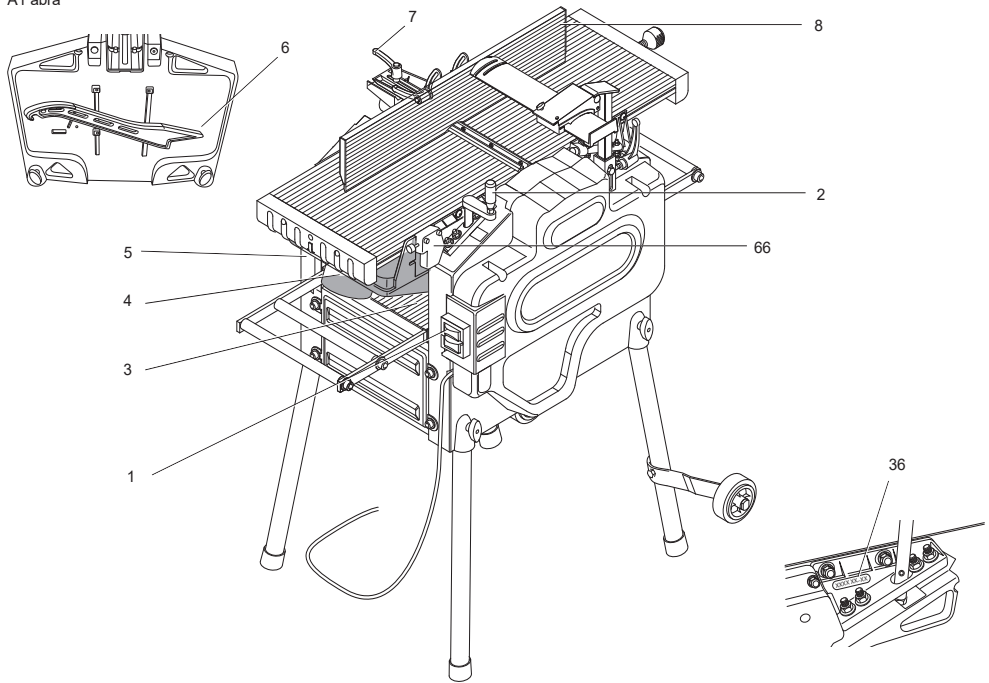
DEWALT®

502333-18 H

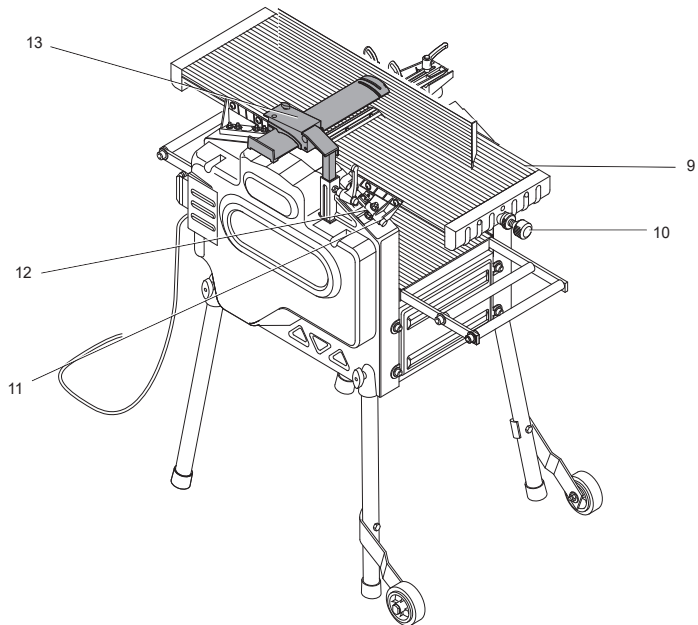
Fordítás az eredeti kezelési utasítás alapján készült

**D27300
D27300T**

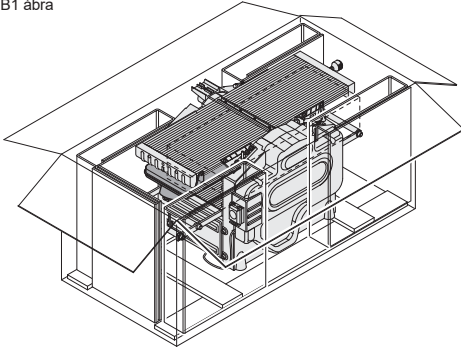
A1 ábra



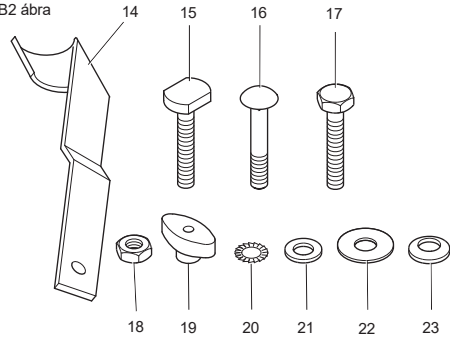
A2 ábra



B1 ábra



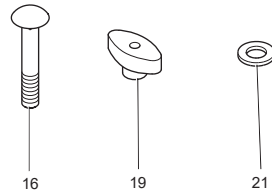
B2 ábra



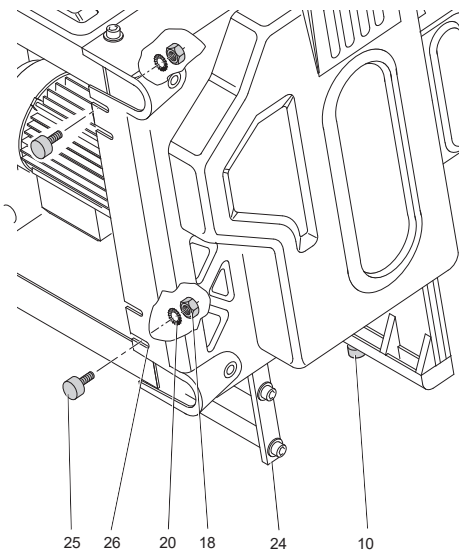
C1 ábra



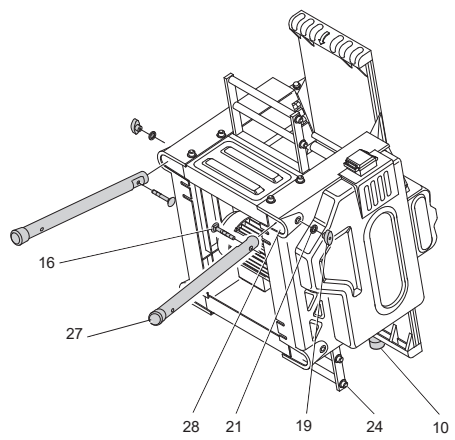
D1 ábra



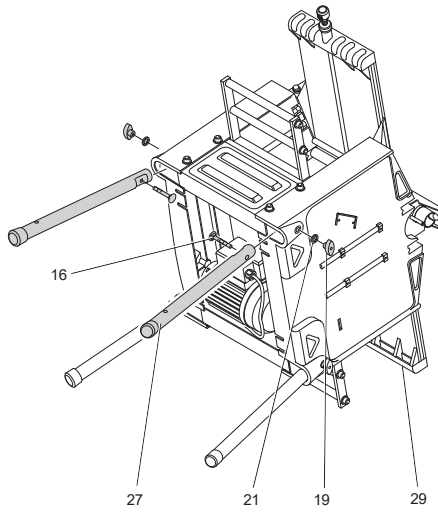
C2 ábra



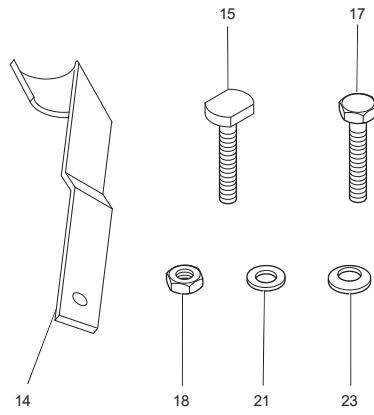
D2 ábra



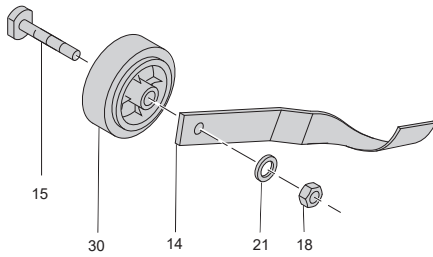
D3 ábra



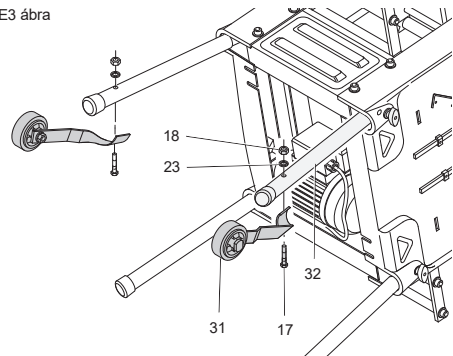
E1 ábra



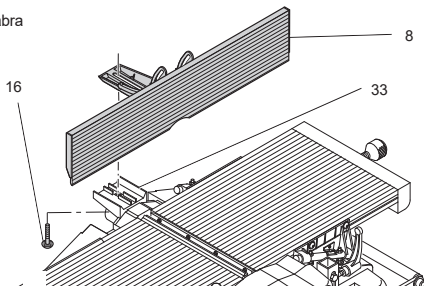
E2 ábra



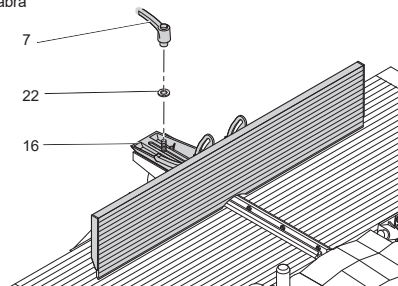
E3 ábra



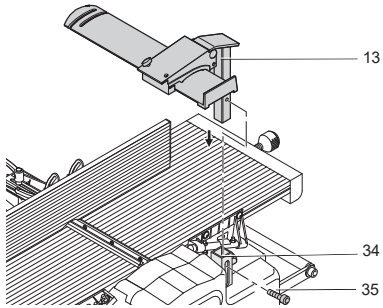
F1 ábra



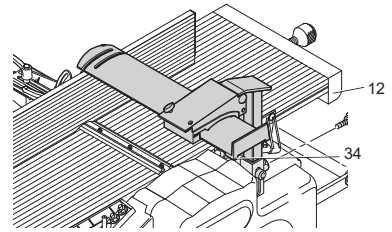
F2 ábra



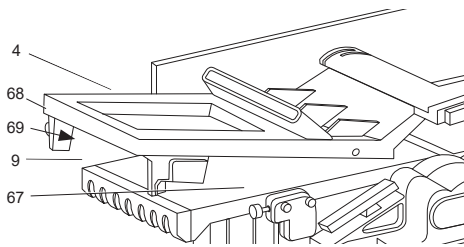
G1 ábra



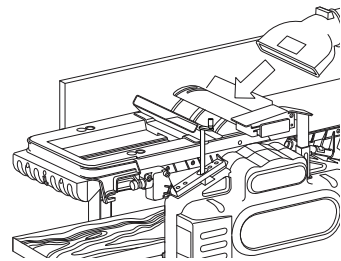
G2 ábra



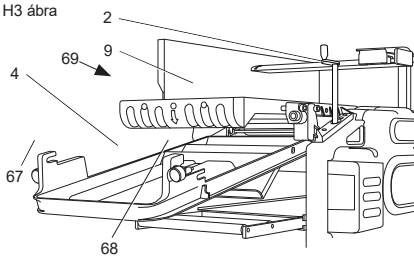
H1 ábra



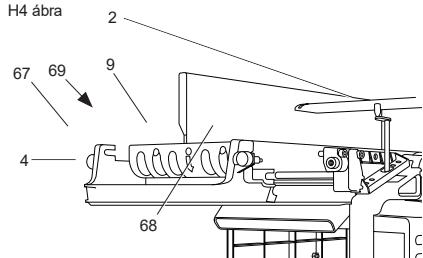
H2 ábra



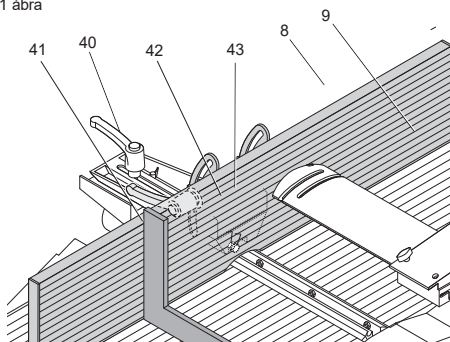
H3 ábra



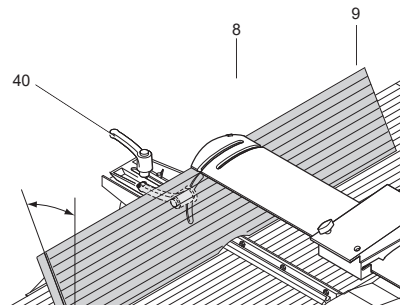
H4 ábra



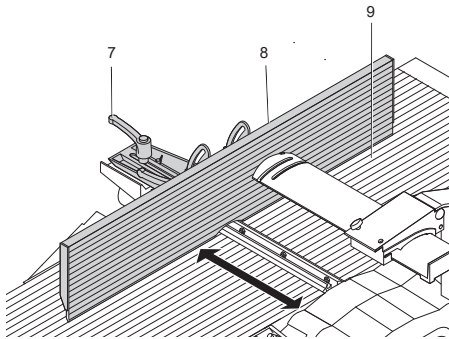
I1 ábra



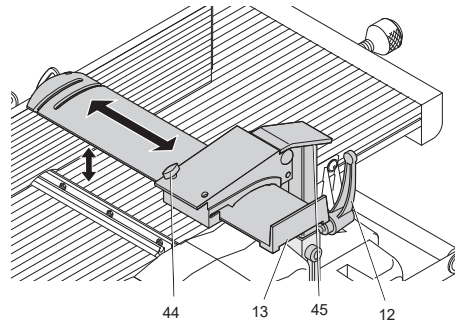
I2 ábra



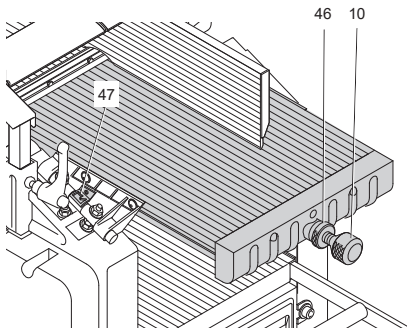
I3 ábra



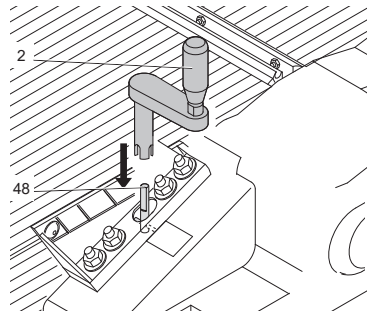
J ábra



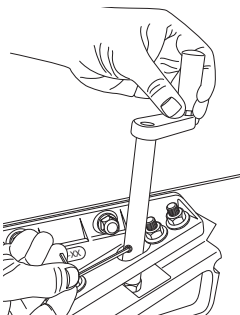
K ábra



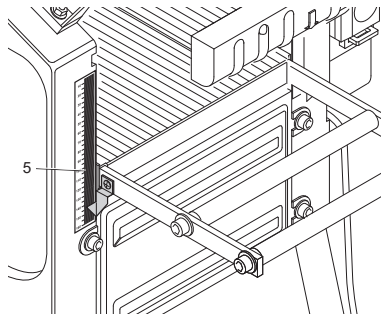
L1 ábra



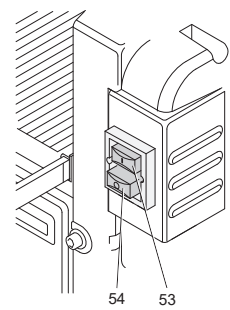
L2 ábra



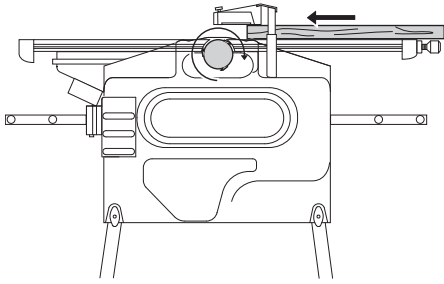
L3 ábra



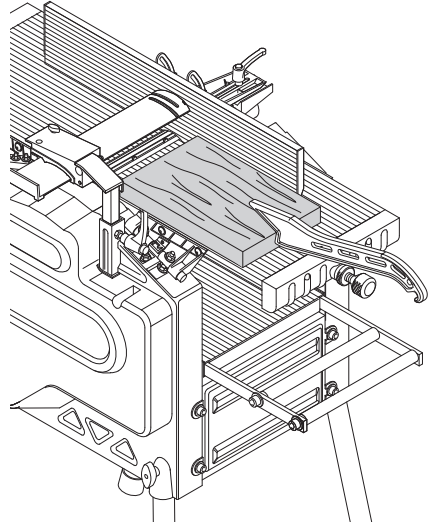
M ábra



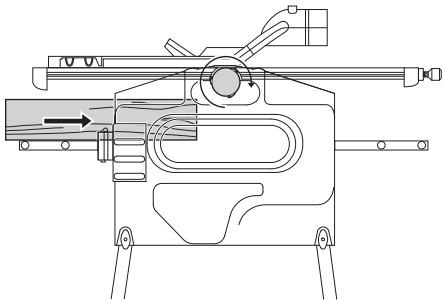
N1 ábra



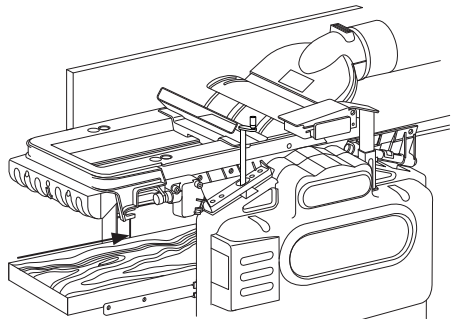
N2 ábra



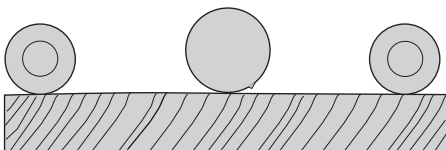
O1 ábra



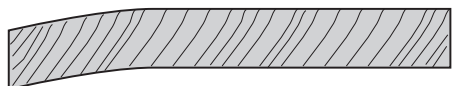
O2 ábra



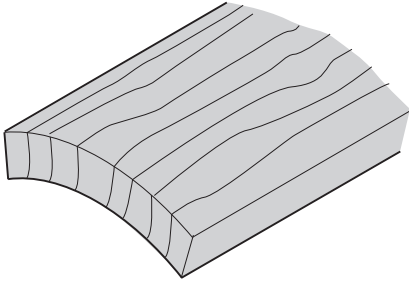
P1 ábra



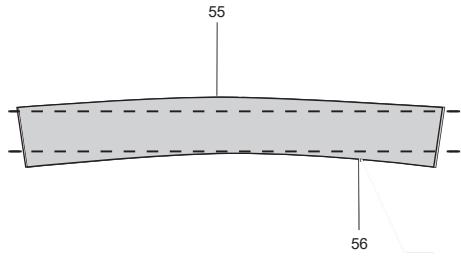
P2 ábra



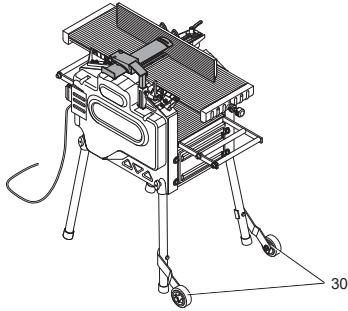
P3 ábra



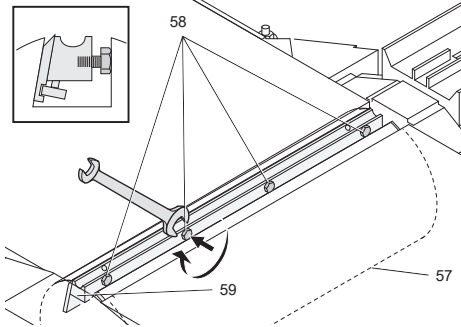
P4 ábra



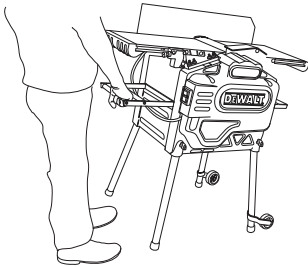
Q1 ábra



R1 ábra

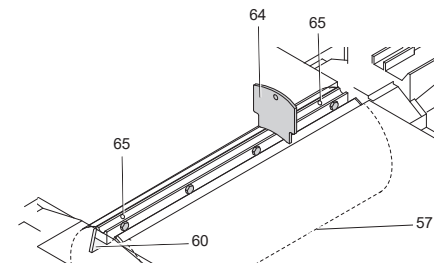
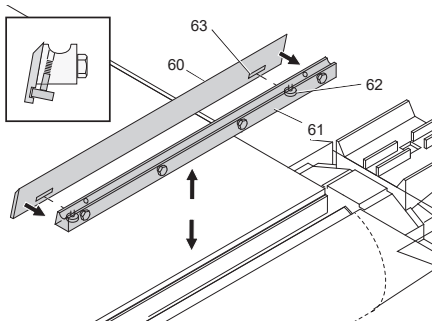


Q2 ábra



R3 ábra

R2 ábra



VASTAGOLÓ-EGYENGETŐ GYALU D27300, D27300T TÍPUS

Gratulálunk!

Köszönjük, hogy DEWALT szerszámot választott. Sokévi tapasztalatunknak, valamint átfogó termékfejlesztésünknek és innovációnknak köszönhetően a DEWALT cég a professzionális szerszámhasználók egyik legmegbízhatóbb partnerévé vált.

Műszaki adatok

		D27300	D27300T
Feszültség	V	230	400
Típus		2	2
Felvett teljesítmény	W	2 100	3 000
Leadott teljesítmény	W	1 650	2 280
Üresjárat fordulatszám	max/min ⁻¹	6 200	6 200
Előtolási sebesség	m/min	5	5
Vágási magasság (max.)	mm	160	160
Maximális vágási szélesség	mm	260	260
Maximális vágási mélység			
Gyalulás módban	mm	2,5	2,5
Vastagolás módban	mm	3	3
Gyalukés mérete	mm	20	20
Súly	kg	54	54
<hr/>			
L _{PA} (hangnyomás)	dB(A)*	96	96
K _{PA} (hangnyomásszint toleranciafaktor)	dB(A)	3	3
L _{WA} (hangteljesítmény-szint)	dB(A)	109	109
K _{WA} (hangteljesítmény toleranciafaktor)	dB(A)	3,1	3,1
*a kezelő fülénél			

Biztosítékok:

230 V-os szerszámok 16 amperes, hálózati

MEGJEGYZÉS (CSAK A D27300

TÍPUSHOZ): Az eszközt olyan elektromos csatlakozáshoz terveztük, amelynek maximális rendszerimpedanciája $Z_{max} = 0,27 \Omega$ - a felhasználói tápforrás csatlakozó pontjánál (elektromos doboz).

A felhasználónak kell biztosítania, hogy a szerszámot csak a fenti követelményeknek megfelelő elektromos hálózatra csatlakoztassák.

Szükség esetén a felhasználó az áramszolgáltatótól kérhet a fogyasztói lekötési pont rendszerimpedanciájára vonatkozó tájékoztatást.

Definíciók: Biztonsági útmutatások

Az alábbi definíciók az egyes figyelmeztető szavakhoz társított veszély súlyosságára utalnak. Kérjük, olvassa el a kézikönyvet, és figyeljen ezekre a szimbólumokra.



VESZÉLY: Olyan közvetlen veszélyhelyzetet jelöl, amely **halálos vagy súlyos sérüléshez** vezet.



FIGYELMEZTETÉS: Olyan potenciális veszélyhelyzetet jelöl, amely **halálos vagy súlyos sérüléshez** vezethet.



VIGYÁZAT: Olyan potenciális veszélyhelyzetet jelöl, amely **könnyű vagy közepesen súlyos sérüléshez** vezethet.

VIGYÁZAT: Szimbólum nélkül olyan potenciálisan veszélyes helyzetet jelöl, amely **anyagi károkkal járhat**.



Áramütés veszélyét jelzi.



Tűzveszélyt jelez.



Éles szélekre figyelmeztet.

CE Megfelelőségi nyilatkozat

GÉPEKRE VONATKOZÓ IRÁNYELV



D27300, D27300T

A DEWALT kijelenti, hogy a „**Műszaki adatok**” című részben ismertetett termékek megfelelnek a következő irányelveknek és szabványoknak: 2006/42/EK, EN 61029-1, EN 61029-2-3.

Ezek a termékek a 2004/108/EC és a 2011/65/EU irányelveknek is megfelelnek. Ha további információra lenne szüksége, lépjen kapcsolatba a DEWALT vállalattal a következőkben megadott vagy a kézikönyv hátoldalán található elérhetőségeken.

Alulírott személy felelős a műszaki adatok összeállításáért; nyilatkozatát a DEWALT vállalat nevében adja.



Horst Grossmann
Alelnök, Műszaki és Termékfejlesztési Részleg
DEWALT, Richard-Klinger-Straße 11,
D-65510, Idstein, Németország
2010.02.01.

Biztonsági előírások



FIGYELMEZTETÉS! Tűz, áramütés és személyi sérülés veszélyének csökkentése érdekében elektromos szerszámok használatakor mindig be kell tartani a következőket.

A készülék használata előtt figyelmesen olvassa végig ezt a kézikönyvet és őrizze meg.

ŐRIZZE MEG A KÉZIKÖNYVET, HOGY KÉSŐBB IS FELHASZNÁLHASSA

Általános biztonsági szabályok

1. Tartsa tisztán a munkaterületet.

A rendetlen munkaterület és munkapad sérülések forrása lehet.

2. Fordítson gondot a munkaterület környezetére is.

Esőtől védje a szerszámot. Ne használja nedves, páras környezetben. A munkaterület jól világítsa ki (250 – 300 Lux). Ne használja robbanásveszélyes környezetben, például gyúlékony folyadékok és gázok jelenlétében.

3. Áramütés ellen védekezzen.

Ügyeljen, hogy teste ne érintkezék földelt felülettel, például csővezetékekkel, radiátorral, tűzhellyel, hűtőszekrényvel. Szélsőséges körülmények közötti használat során (pl. magas légnedvesség esetén, fém forgácsolásakor stb.) az elektromos biztonságot szigetelő transzformátor vagy Fi-relé használatával fokozhatja.

4. Ne engedjen közel másokat.

Ne engedje, hogy illetéktelen személyek, különösen gyermekek, hozzáérjenek a szerszámhoz vagy a hosszabbító kábelhez, tartsa távol őket a munkaterülettől.

5. Tegye el a szerszámot, amikor nem használja.

A használaton kívüli elektromos szerszámot száraz helyen és jól elzárva tárolja, ahol gyermekek nem férhetnek hozzá.

6. Ne erőltesse a szerszámot.

Jobban és biztonságosabban végezheti el a munkát, ha a szerszámot olyan fordulatszámom működteti, amilyenre tervezték.

7. A megfelelő szerszámot használja.

Ne erőltesse a kisebb szerszámokat, ne használja őket nagyobb igénybevételre tervezett szerszámok helyett. A szerszámokat csak rendeltetészerűen használja, pl. faágak levágásához vagy gallyazáshoz ne használjon körfűrész.

8. Megfelelő öltözetet viseljen.

Ne hordjon laza ruházatot vagy ékszert, mert ezek beleakadhatnak a mozgó alkatrészekbe. Szabadban való munkavégzéshez csúszásmentes lábbeli viselése ajánlatos. Hosszú hajhoz viseljen hajvédőt.

9. Viseljen védőfelszerelést.

Mindig viseljen védőszemüveget. Viseljen arcmaszkot vagy porvédő álarcot, ha olyan műveletet végez, amely por vagy repülő részecskék keletkezésével jár. Ha fennáll ezen részecskék felforrósodásának veszélye, viseljen hőálló kötényt. Mindig viseljen fülvédőt. Mindig viseljen védősisakot.

10. Használjon porelszívó berendezést.

Ha az adott eszközhöz porelszívó és porgyűjtő is tartozik, győződjön meg arról, hogy ezeket csatlakoztatta, és megfelelően működnek.

11. Gondosan bánjon a tápkábelrel.

A készülék dugaszát ne a tápkábel rángatásával húzza ki a konnektorból. Hőtől, olajtól, éles szélektől óvja a kábelt. Soha ne hordozza a gépet a kábelnél fogva.

12. Biztonságos munkavégzés.

A munkadarab rögzítéséhez lehetőleg használjon szorítót vagy satut. Biztonságosabb, mint ha a kezében tartaná, mivel így mindkét kezével a szerszámot kezelheti.

13. Ne nyúljon ki túl messzire.

Mindig megfelelően támassza meg a lábát, és tartsa magát egyensúlyban.

14. Gondosan tartsa karban a szerszámot.

A jobb és biztonságosabb munka érdekében

artsa a vágószerszámokat mindig tisztán és élesen. Kenésnél és tartozékok cseréjénél kövesse az útmutatásokat. Időszakonként vizsgálja át a szerszámot, és ha sérült, márkaszervizzel javíttassa meg. A fogantyúkat és kapcsolókatartsa szárazon és tisztán, olajtól és zsírtól mentesen.

15. Áramtalanítás.

Használaton kívül, szervizelés előtt, illetve mielőtt tartozékokat (gyalukés, szerszámhegy, vágórész) cserél, áramtalanítsa a szerszámot.

16. Távolítsa el a beállító kulcsokat és csavarkulcsokat a gépről.

Váljon szokásává annak ellenőrzése, hogy eltávolította-e a beállító eszközöket a szerszámról, mielőtt dolgozni kezdene vele.

17. Gondoskodjon arról, hogy a szerszám ne indulhasson be véletlenül.

Neartsa ujját a kapcsolón, amikor a szerszámot a kezében hordozza. Mielőtt bedugja a konnektorba, ellenőrizze, hogy a kapcsoló „off” (Ki) állásban van-e.

18. Kültéri hosszabbító kábelt használjon.

Használat előtt vizsgálja át a hosszabbító kábelt, és ha sérült, cserélje ki. Ha a szabadban dolgozik, csak kültéri használatra készült és ilyen értelmű jelzéssel ellátott hosszabbító kábelt használjon.

19. Ne veszítse el éberségét.

Figyeljen a munkájára. Használja a józan eszét. Ne dolgozzon a szerszámmal, ha fáradt, ha gyógyszer vagy alkohol hatása alatt áll.

20. Ellenőrizze, nincsenek-e sérült részek a szerszámon.

Használat előtt gondosan ellenőrizze a szerszámot és a tápkábelt, hogy megfelelően működnek-e és rendeltetésszerű használatra alkalmasak-e. Ellenőrizze a mozgó alkatrészek megfelelő beállítását és rögzítését, ellenőrizze továbbá, hogy nincsenek-e a szerszámon törött alkatrészek és szerelékek, illetve nem áll-e fenn bármilyen körülmény, amely a szerszám működését befolyásolná. A sérült védőelemet vagy más alkatrészt márkaszervizzel meg kell javíttatni vagy ki kell cseréltetni, kivéve, ha ez a kezelési útmutató másképpen rendelkezik. A sérült vagy hibás kapcsolót márkaszervizben cseréltesse ki, illetve javíttassa meg. Ne használja a szerszámot, ha a saját kapcsolójával nem lehet be- és kikapcsolni. Soha ne próbálja saját kezűleg javítani.

▲ FIGYELMEZTETÉS: A kézikönyvben nem ajánlott tartozék vagy szerelék használata, illetve itt fel nem sorolt művelet végzése személyi sérülés veszélyével járhat.

21. Képzett szakemberrel javíttassa a szerszámot.

Az elektromos szerszám megfelel a vonatkozó biztonsági előírásoknak. A javítást csak képzett szakember végezheti eredeti cserealkatrészek felhasználásával, mert ellenkező esetben a szerszám használója komoly veszélynek van kitéve.

További biztonsági előírások vastagoló-egyengető gyaluhoz

- Munka közben viseljen védőszemüveget, védőkesztyűt és fülvédőt.
- Ne használja a gépet, ha nincs rászerezve minden védőelem és a visszarúgás-gátló, és ha a gép nincs tökéletes állapotban.
- Ne végezzen gyalulást a géppel, ha a vezetősín nincs a helyén. Bizonyosodjon meg arról, hogy a vezetősín alsó széle az asztal lap felső részével érintkezik.

▲ FIGYELMEZTETÉS! Az előtoló asztalt és a kivezető asztalt a gyárban pontosan beállítottuk. Saját maga soha ne változtasson az asztal beállításán.

- Ehhez a géphez csak éles vágókéseket használjon.
- Mindig jól megélezett és karbantartott gyalukéseket használjon.
- Csak puha- és keményfa megmunkálására használja a gépet.
- Soha ne vágjon mélyedést, csapot vagy mintázatot. Homnyolásra tilos használni.
- Soha ne végezzen vele befejezetlen műveletet (azaz, olyan vágást, amelynél a munkadarabot nem vágja el teljes hosszában).
- Ne végezzen munkát rosszul meghajlott fa munkadarabon, ha az nem érintkezik megfelelően az előtoló asztallal.
- Használat előtt ellenőrizze, hogy a visszarúgás-gátló és a behúzótengegy megfelelően működik-e.
- A munka megkezdése előtt távolítsa el minden szöveget és egyéb fémet a munkadarabból. Ne használjon könnyen hasadó faanyagot.

- Ha gyalulás módban használja a gépet, ügyeljen, hogy a felső védőburkolat a helyén legyen, hogy optimális takarást nyújtson.
- Gondoskodjon arról, hogy az emelőfogantyú a munkavégzési zónán kívül legyen.
- Amikor hosszú munkadarabokkal dolgozik, használjon az asztalok magasságához igazított alkalmas görgőasztalt a gép mindkét oldalán.
- Tartsa kezét a gyalukésektől megfelelő távolságban.
- Gyalulás módban mindig használjon tolórudat.
- Amikor nem használja a tolórudat, mindig a helyén tartsa.
- Ne próbálja a munkadarab levágottnál vagy egyéb részeit eltávolítani a vágási területről, amíg a gép működésképpen van.
- A munkadarab mérete:
 - A géppel legfeljebb az alábbi méretű munkadarabokat lehet külön megtámasztás nélkül megmunkálni:

GYALU

- Magasság 140 mm x szélesség 260 mm x hosszúság 500 mm
- 300 mm-nél rövidebb munkadarabot soha ne használjon

VASTAGOLÓ

- Magasság 160 mm x szélesség 260 mm x hosszúság 600 mm
- 500 mm-nél rövidebb munkadarabot soha ne használjon
- Az ennél nagyobb munkadarabokat egy másik alkalmas asztallal, pl. görgőasztallal kell alátámasztani.
- Baleset vagy géphiba esetén azonnal kapcsolja le és húzza ki a konnektorból a gépet.
- Jelentse a hibát és jelölje meg a meghibásodott gépet, hogy mások ne használják.
- **CSAK GYALU:** Ha a vágószerkezet a vágás közbeni rendellenes előtoló erő miatt beszorul, kapcsolja ki és áramtalanítsa a gépet. Távolítsa el a munkadarabot, és bizonyosodjon meg arról, hogy a vágószerkezet szabadon mozoghat. Kapcsolja be újból a gépet, és kezdjen új vágást kisebb előtoló erővel.
- Gondoskodjon arról, hogy a vágószerkezet gyalulásra nem használt része biztonságosan védve legyen.

Fennmaradó veszélyek

A következő veszélyek a gyalu használatából fakadnak.

Bizonyos veszélyek (ú.n. fennmaradó veszélyek) a vonatkozó biztonsági előírások alkalmazása és a védőeszközök használata ellenére sem kerülhetnek el. Ezek a következők:

- A forgó gyalukés fedetlen részei miatti balesetveszély.
- A gyalukés cseréjekor fennálló sérülésveszély.
- Az ujjak becsipődésének veszélye a védőelemek kinyitásakor.
- A fűrészpor belégzése miatti egészségi veszély, különös tekintettel a tölgy, bükk és MDF anyagokra.

A következő tényezők növelik a légzési problémák kialakulásának veszélyét:

- Faanyag fűrészelése porelszívó nélkül.
- Elégtelen porelszívás – a meg nem tisztított szűrők miatt.

A szerszámon lévő jelölések

A szerszámon a következő piktogramok láthatók:



Használat előtt olvassa el a kezelési útmutatót.



Viseljen fülvédőt.



Viseljen védőszemüveget.



Itt fogja meg.



Tartsa a kezeit távol a gyalukéstől.



Amikor vastagolás módban használja a gépet, ne feledkezzen meg az előtolási irányról. Csak akkor üzemeltesse a gépet, ha a forgácsgyűjtő a helyén van.



Amikor gyalulás módban használja a gépet, ne feledkezzen meg az előtolási irányról. Csak akkor üzemeltesse a gépet, ha a forgácsgyűjtő a helyén van.



Győződjön meg a vágókések megfelelő beállításáról. Ne engedje, hogy a gyalukések

a vágófejből 1,1 mm-nél
hosszabban kinyúlnak.

GYÁRTÁSI IDŐ KÓDJÁNAK HELYE (A ÁBRA)

A gyártás évét is tartalmazó dátumkód (36)
a készülékhez van nyomtatva.

Példa:

2010 XX XX
Gyártás éve

A csomag tartalma

A csomag a következőket tartalmazza:

1 Részben összeszerelt egyengető-vastagoló gyalu

1 Védőburkolat

1 Védőburkolat/forgácsgyűjtő

1 Porelszívó csatlakozó adapter

1 A doboz tartalma:

1 Vezetősín

1 Tolórúd

1 A táska tartalma:

1 Hatszögű kulcs, 2,5 mm

1 Hatszögű kulcs, 4 mm

1 Hatszögű kulcs, 5 mm

1 Hatszögű kulcs, 6 mm

1 Csavarkulcs, 13/10 mm

1 Beállító idom

1 Emelőfogantyú

2 Leszorítófogantyú

4 Gumiláb

1 Félgömbfejű csavar, M8

4 Anya, M8

4 Fogazott alátét, D8

1 Lapos alátét, D8

1 A doboz tartalma:

4 Láb

2 Kerék

2 Keréktartó

1 A táska tartalma:

2 Keréktengely

4.Félgömbfejű csavar, M8

2 Hatszögfejű csavar, M8

4 Anya, M8

4 Szárnyasanya

4 Lapos alátét, D8

6 Belleville alátét, D8

1 Használati útmutató

1 Robbantott ábra

• *Ellenőrizze a szerszámot, annak alkatrészeit és tartozékait, nem sérültek-e meg szállítás közben.*

• *A szerszám használata előtt szánjon időt a használati útmutató alapos áttanulmányozására és elsajátítására.*

Leírás (A1, A2 ábra)



FIGYELMEZTETÉS: Az elektromos szerszámon vagy annak részein soha ne végezzen átalakítást. Azzal ugyanis anyagi kárt vagy személyi sérülést okozhat.

A1 ÁBRA

1. Be- és kikapcsoló
2. Emelőfogantyú
3. Alsó asztal
4. Védőburkolat/forgácsgyűjtő
5. Alsó asztal skálája
6. Tolórúd
7. Vezetősín leszorító fogantyú
8. Vezetősín

A2 ÁBRA

9. Felső asztal
10. 2 Gyalulási mélység beállító gombja
11. Felső asztal skálája
12. Vezetősín leszorító fogantyú
13. Védőburkolat

RENDELTESSZERŰ HASZNÁLAT

Az Ön DEWALT D27300/D27300T típusú egyengető-vastagoló gyalugépét kemény- és puhafa professzionális vágásához terveztük. Gyalulást és vastagolást ezzel a géppel könnyen, pontosan és biztonságosan végezhet.

A vágószerkezetet 260 mm névleges méretű gyalukések befogadására terveztük (DE7333).



FIGYELMEZTETÉS! A megadottaktól eltérő célra ne használja a gépet.

NE használja nedves környezetben, illetve gyúlékony folyadékok vagy gázok jelenlétében.

A gyaluk professzionális elektromos szerszámok.

NE engedje, hogy gyermekek hozzáérjenek a szerszámhoz. Ha a szerszámot kevésbé

gyakorlott személy használja, biztosítson számára felügyeletet.

Elektromos biztonság

A villanymotort csak egy bizonyos feszültségre (400 V – 3 Ph) és csak két feszültségre (230 V – 1 Ph) terveztük. Mindig ellenőrizze, hogy a szerszám adattábláján megadott feszültség egyezik-e a hálózati feszültséggel.

Ha a tápkábel sérült, ki kell cserélni a DEWALT szervizhálózatban beszerezhető speciális kábelre.

Hálózati csatlakozódugasz cseréje (csak az Egyesült Királyságban és Írországban)

Ha új tápcsatlakozó dugaszra van szüksége:

- A régi dugaszt biztonságos módon selejtezze ki.
- A barna vezetékét kösse a csatlakozódugasz fázis csatlakozójához.
- A kék vezetékét a nulla csatlakozóhoz kösse.
- A sárga-zöld vezetékét a PE csatlakozóhoz kösse.

Kövesse a minőségi dugaszokhoz mellékelt szerelési útmutatót. Ajánlott biztosíték: 13 A (csak 230 V).

Hosszabbító kábel használata

Ha hosszabbító kábelt kell használnia, akkor az adott szerszám paramétereinek megfelelő jóváhagyott háromeres hosszabbítót használjon (lásd a műszaki adatokat). A vezető minimális keresztmetszete 1,5 mm²; maximális hossza 20 m lehet.

Ha kábeldobot használ, mindig teljesen csévélje le a kábelt.

ÖSSZESZERELÉS ÉS BEÁLLÍTÁSOK



FIGYELMEZTETÉS: A sérülésveszély csökkentése végett kapcsolja ki a gépet, és csatlakoztassa le az áramforrásról tartozékok fel vagy leszerelése, illetve beállítások vagy beállítások módosítása előtt. Ellenőrizze, hogy az indítókapcsoló OFF (KI) állásban van-e. A gép véletlen beindulása sérülést okozhat.



FIGYELMEZTETÉS: Összeszerelés előtt mindig áramtalanítsa a szerszámot.

A gép kicsomagolása (B1 ábra)

1. Távolítsa el a dobozból a laza csomagolóanyagot.
2. Emelje ki a gépet a dobozból.
3. Távolítsa el az alkatrészdobozt a gépről.
4. Vegye le a maradék csomagolóanyagot a gépről.

A SZERKEZETI RÉSZEK MEGNEVEZÉSE (B2 ÁBRA)

Azt javasoljuk, hogy csomagolja ki és rendszerezze a szerkezeti részeket.

14. Keréktartó
15. Keréktengely
16. Félgömbfejű csavar, M8
17. Hatszögű csavar, M8
18. Anya, M8
19. Szárnyasanya
20. Fogazott alátét, D8
21. Lapos alátét, D8
22. Lapos alátét, D8
23. Belleville alátét, D8

A lábak felszerelése (C1, C2 ábra)

Felszerelt lábakkal a gép munkapadra helyezhető. A biztonságos kezelhetőség érdekében a gépet rögzíteni kell a munkapadhoz. Szükséges szerkezeti részek: 4 anya (18) 4 fogazott alátét (20) (C1 ábra)

1. Fordítsa a gépet az oldalára úgy, hogy a vastagoló kivezető kerete (24) a padlózatra fekvődjön (C2 ábra).



FIGYELMEZTETÉS: Ügyeljen arra, hogy a gyalulási mélység beállító gombja (10) ne érjen a padlózathoz.

2. Illesszen egy-egy lábat a gép burkolatának alján lévő minden horonyba (26).
3. Helyezzen egy fogazott alátétet (20) és egy anyát (18) a lábak menetes végére.
4. Húzza meg az anyákat.
5. Fordítsa a gépet egyenesen felfelé.
6. Rögzítse a gépet a munkapadhoz.

A lábak felszerelése (D1-D3 ábra)

Felszerelt lábakkal a gép egymagában álló gépként elhelyezhető. Szükséges hardver részek: 4 félgömbfejű csavar (16), 4 szármasyanya (19), 4 lapos alátét (21) (D1 ábra).

1. Fordítsa a gépet az oldalára úgy, hogy a vastagoló kivezető kerete (24) a padlózaton fekvődjön (C2 ábra).



FIGYELMEZTETÉS: Ügyeljen arra, hogy a gyalulási mélység állítógombja (10) ne érjen a padlózathoz.

2. Illesszen egy-egy lábat (27) a gép burkolatának alján lévő nyílásokba (28).
3. Toljon át egy-egy félgömbfejű csavart (16) a lábak és a gépburkolat furatain.
4. Helyezzen egy fogazott alátétet (21) és egy szármasyanyát (18) a csavarokra.
5. Húzza meg a szármasyanyákat.
6. Fordítsa a gépet az oldalára úgy, hogy a vastagoló kivezető asztala (29) a padlózaton fekvődjön (C2 ábra).
7. Ismétlje meg ugyanezt a többi lábnál.
8. Szerelje fel az önbeálló kerekeket az alábbiakban leírtak szerint.

Az önbeálló kerekek felszerelése (E1-E3 ábra)

Szükséges szerkezeti részek: 2 keréktartó (14), 2 keréktengely (15), 2 csavar (17), 4 anya (18), 2 lapos alátét (21), 2 Belleville alátét (23) (E1 ábra)

1. Az egyes kerekeket (30) igazítsa össze a keréktartókkal (14), majd toljon át egy keréktengelyt (15) az így létrejött nyíláson (E2 ábra).
2. Helyezzen egy-egy lapos alátétet (21) és egy anyát (18) a tengelyek menetes végére.
3. Húzza meg az anyákat.
4. Szerelje az egyes kerék-szerelvényeket (31) a felső lábakhoz (32) hatszögfejű csavarral (17), Belleville alátéttel (23) és anyával (18) (E3 ábra).
5. Húzza meg az anyákat.
6. Fordítsa a gépet egyenesen felfelé.

A vezetősín felszerelése (F1, F2 ábra)

1. Helyezze a vezetősínt a vezetősín-tartóra (33) (F1 ábra).

2. Toljon át egy-egy félgömbfejű csavart (16) a lábak és a vezetősín furatain.
3. Helyezzen egy lapos alátétet (22) a csavarra (16) (F2 ábra).
4. Illessze rá a leszorító fogantyút (7) a csavarra (16).

A védőburkolat felszerelése (G1, G2 ábra)

1. Illessze a védőt (13) a védő oszlopába (34) (G1 ábra).
2. Rögzítse a védőt a zárócsavar (35) beillesztésével.
3. Illessze a leszorító fogantyút (12) az oszlopra (34) (G2 ábra).

A védőburkolat/forgácsgyűjtő felszerelése

Gyalulás módhoz a védőburkolatot/forgácsgyűjtőt a felső asztal alá kell szerelni. Vastagolás módhoz a védőburkolatot/forgácsgyűjtőt a felső asztal tetejére kell szerelni.

VASTAGOLÁS MÓD (A1, H1, H2 ÁBRA)

MEGJEGYZÉS: A védőburkolat/forgácsgyűjtő gyalulás módban van.

1. A gombok (68, 69) meglazítása után vegye le a védőburkolat/forgácsgyűjtőt (4) a felső asztalról (9).
2. Fordítsa el 180°-kal a védőburkolat/forgácsgyűjtőt.
3. Csúsztassa a a védőburkolat/forgácsgyűjtőt (4) a felső asztal (9) mentén addig, amíg a gomb (67) egyvonalba nem kerül a mikrokapcsolóval (66).
4. A gombok (67, 69) meghúzásával rögzítse a védőburkolat/forgácsgyűjtőt.

GYALULÁS MÓD (G1, G2, H3, H4 ÁBRA)

1. Az emelőfogantyú (2) forgatásával engedje le teljesen a felső asztalt (9).
2. A gombok (67, 69) meglazítása után vegye le a védőburkolat/forgácsgyűjtőt (4) a felső asztalról.
3. Csúsztassa le a védőburkolat/forgácsgyűjtőt a felső asztalról.
4. Fordítsa el 180°-kal a védőburkolat/forgácsgyűjtőt.
5. Hozza egyvonalba a védőburkolat/forgácsgyűjtő 2 külső pogyűjtő bordáit a 2 oldalpanel réseivel.

6. Csúsztassa be a védőburkolat/forgácsgyűjtőt a mikrokapcsolóba.
7. A gombok (68, 69) meghúzásával rögzítse a védőburkolat/forgácsgyűjtőt.
8. Engedje lefelé a védőburkolatot (13), amíg érintkezésbe nem kerül a forgácsgyűjtővel, majd rögzítse a karral (12).

MEGJEGYZÉS: Ha porelszívót használ, engedje le teljesen a felső asztalt, és rögzítse az adaptert a poreltávolítóhoz, majd emelje a felső asztalt, amíg az érintkezésbe nem kerül az adapterrel.

Beállítás



FIGYELMEZTETÉS: Beállítás végzése előtt mindig áramtalanítsa a szerszámot.

A VEZETŐSÍN ÁLLÍTÁSA (19. ÁBRA)

A derékszög beállítása (11 ábra)

A vezetősínen egy állítható ütköző van, hogy a derékszög könnyen beállítható legyen.

1. Lazítsa meg a szög leszorító fogantyút (40).
2. Nyomja a vezetősínt egyenesen felfelé, hogy teljesen függőleges legyen, és szorítsa meg a szög leszorító fogantyút.
3. Helyezzen derékszögű vonalzó (41) az asztallapra, és állítsa felfelé a vezetősínhez (8).
4. Ha igazítás szükséges, a következő módon végezze:
5. Lazítsa ki az anyát (42) néhány fordulattal, és forgassa a függőleges helyzet beállításának ütközőcsavarját (43) be- vagy kifelé mindaddig, amíg a vezetősín merőleges nem lesz az asztalra (90°) a derékszögű vonalzó szerint.

A leélezési szög beállítása (12 ábra)

1. Lazítsa meg a szög leszorító fogantyút (40).
2. Igazítsa a vezetősínt (8) a hossz tengelye mentén a kívánt szögre.
3. Bizonyosodjon meg arról, hogy a vezetősín alsó széle érintkezik az asztallap felső részével (9).
4. Lazítsa meg a szög leszorító fogantyút.

A gyalulási szélesség beállítása (13 ábra)

1. Lazítsa meg a vezetősín leszorító fogantyúját (7).
2. Mozgassa a vezetősínt (8) a felső asztalon (9) a kívánt szélesség eléréséig.
3. Lazítsa meg a vezetősín leszorító fogantyúját.

A VÉDŐBURKOLAT BEÁLLÍTÁSA (J ÁBRA)

A védőburkolat az asztal felett az optimális takarás érdekében bármilyen helyzetbe állítható.



FIGYELMEZTETÉS: A védőburkolatot mindig a kívánt gyalulási szélességnek és a munkadarab magasságának megfelelően állítsa be.

A szélesség beállítása:

1. Lazítsa meg a reteszelő gombot (44).
2. Állítsa a védőburkolatot (13) a kívánt szélességre.
3. Húzza meg az állítógombot.

A magasság beállítása:

1. Lazítsa meg a leszorító fogantyút (12).
2. Állítsa a védőburkolat konzolját (45) a kívánt magasságra.
3. Szorítsa meg a leszorító fogantyút.

A VÁGÁSI MÉLYSÉG BEÁLLÍTÁSA (K, L1–L3 ÁBRA)

Gyalulás mód (K ábra)

1. Lazítsa meg a reteszelő gyűrűt (46).
2. Tartsa a mélységállító gombot (10), és a skála (47) segítségével állítsa be a mélységet.
 - A vágási mélységet a gomb óramutató járásának irányában történő forgatásával csökkentheti.
 - A vágási mélységet a gomb óramutató járásával ellentétes irányban történő forgatásával növelheti.
3. Szorítsa meg a reteszelő gyűrűt.

Vastagolás mód (L1–L3 ábra)

1. Tegye az emelőkart (2) az emelőtengely (48) végére (L1 ábra).
2. Forgassa a fogantyút (az óramutató járásának irányában) addig, amíg érintkezésbe nem kerül a tengelyanyával.
3. Forgassa az emelőfogantyút az óramutató járásával ellentétes irányban addig, amíg a furathoz és a tengely lapos oldalához nem illeszkedik.
4. 2,5 mm-es hatszögfejű csavarral szorítsa le az emelőfogantyú csapját (L2 ábra).
 - A vágási mélységet a gomb óramutató járásának irányában történő forgatásával csökkentheti.
 - A vágási mélységet a gomb óramutató járásával ellentétes irányban történő forgatásával növelheti.

5. A munkadarabhoz beállított vastagságot leolvashatja a mélység-beállítás skáláján (5) (L3 ábra).

KEZELÉS

Használati tanácsok



FIGYELMEZTETÉS: Mindig tartsa be a biztonsági előírásokat és a vonatkozó szabályokat.



FIGYELMEZTETÉS: Súlyos személyi sérülés veszélyének csökkentése érdekében kapcsolja ki és áramtalanítsa a gépet, mielőtt beállítást végez rajta, vagy szerelékét illetve tartozékot fel- vagy leszerel.

A gépet úgy helyezze el, hogy az asztal magassága és stabilitása ergonomiailag is megfelelő legyen. A gép telepítési helyét úgy válassza meg, hogy a kezelőnek jó rálátása és elegendő szabad tere legyen a munkadarab akadálytalan kezeléséhez.

Használat előtt

- Távolítsa el minden idegen tárgyat a gépről. Laza csomókat tartalmazó fát ne gyaluljon. Ne gyaluljon túl csomós vagy megvetemedett fát.

Be- és kikapcsolás (M ábra)

A be- és kikapcsolónak több előnye van:

FESZÜLTSGHIÁNY KIOLDÓ FUNKCIÓ:

Az áramellátás valamely okból történő megszakadása után a gépet a kapcsolóval újra be kell kapcsolni.

MOTOR TÚLTERHELÉS-VÉDŐ KÉSZÜLÉK

A motor túlterhelése esetén megszakad az áramellátás. Ilyen esetben hagyja 2 percig hűlni a motort, majd nyomja meg az zöld indítógombot.

EXTRA BIZTONSÁG

A pántos biztonsági zárólemez lakattal zárható. A lemez „könnyen elérhető” vészleállító gombként is használható, ha a lemez elejére nehezedő nyomás lenyomja a leállító gombot.

1. A gépet a zöld indítógombbal (53) kapcsolhatja be.
2. A gépet a piros leállító gombbal (54) kapcsolhatja ki.



FIGYELMEZTETÉS: Mindig kapcsolja ki a szerszámot, ha befejezte a munkát, illetve mielőtt kihúzná a konnektorból.

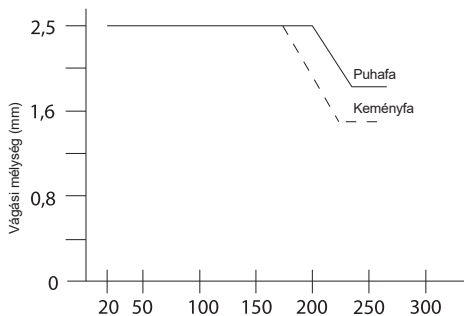
Gyalulás (N1, N2 ábra)

1. Szerelje fel a védőburkolat/forgácsgyűjtőt a fent ismertetett módon.
2. Állítsa be igénye szerint a vezetősínt.
3. Állítsa be úgy a védőburkolatot, hogy optimális takarást biztosítson.
4. Állítsa be a vágási mélységet.
5. Kapcsolja be a gépet.
 - Lassan tolja be a munkadarabot a védőburkolat alatt, közben határozottan nyomja a vezetősínhez.
 - A munkadarabot a fa rajzolatának irányában tolja.
 - Ha túl közel van a vágófejhez, ne felejtse el használni a tolórudat.

Vastagolás (A2, O1, O2 ábra)

1. Szerelje fel a védőburkolat/forgácsgyűjtőt a fent ismertetett módon.
2. Engedje le a védőburkolatot (13).
3. Állítsa be a vágási mélységet.
4. Kapcsolja be a gépet.
 - A legjobb minőségű munkát akkor lehet végezni, ha a munkadarabnak legalább egy lapos felülete van.
 - A legjobb eredmény érdekében a munkadarab mindkét oldalát gyalulja le a kívánt vastagság eléréséig.

Kövesse a vágási mélységre és szélességre vonatkozó, az alábbi táblázatban bemutatott útmutatásokat.



Tartóárvány szélessége (mm)

1. Lassan tolja a munkadarabot a gépbe.
2. A munkadarabot a fa erezetének irányában tolja.

Bemetszés

A bemetszés egy olyan mélyedés, amely akkor keletkezik, amikor a munkadarab végei a gyalukésekhez érnek. A bemetszés keletkezése így kerülhető el:

1. A gyalulási művelet közben tartsa szintben a munkadarabot.
2. Laposan nyomja a munkadarabot az asztalhoz.

Vetemedés (P1–P4 ábra)

Ha a munkadarab csak enyhén van megvetemedve, a kívánt vastagság eléréséig mindkét oldalát gyalulja le.

HAJLOTT MUNKADARABOK (P1, P2 ÁBRA)

A továbbítógörgők és a vágófej ideiglenesen kiegyengetik a munkadarabot (P1 ábra). Gyalulás után viszont visszaáll a munkadarab meghajlott alakja (P2 ábra)

- A hajlás simító gyaluval megszüntethető.

CSÉSZE ALAKBAN BEMÉLYEDT MUNKADARABOK (P3, P4 ÁBRA)

1. Hasítsa szét a csésze alakban bemélyedt munkadarabot a közepén (P3 ábra).
 2. Az anyagpazarlás elkerülése végett külön-külön gyalulja mindkét darabot.
- Alternatív megoldás lehet, ha először a felső felületet (55) gyalulja, majd megfordítja a munkadarabot, és legyalulja az alsó részt (56) is (P4 ábra).

A por elvezetése (A1 ábra)

A gép a védőburkolat/forgácsgyűjtőn (4) 100 mm-es porszivó csatlakozóval van ellátva. Mivel megfelelő porszivóval van ellátva, a keletkező forgács 90%-át képes begyűjteni, ha a levegőáramlás sebessége legalább 20 m/mp.

Minden munkánál csatlakoztasson alkalmas porszivó készüléket a géphez.

Lehetőleg a porkibocsátásra vonatkozó rendelkezések szerint gyártott porszivót alkalmazzon.

A gép mozgatása (Q1, Q2 ábra)

Az önbeálló kerekek (30) a gép mozgatását hivatottak megkönnyíteni. A fogantyút mindkét kezével biztonságosan tartva, a gépet a Q2 ábrán bemutatott módon mozgassa.

KARBANTARTÁS

Az Ön DEWALT elektromos kéziszerszámát minimális karbantartási igény melletti hosszú idejű használatra terveztük. A készülék folyamatos és kielégítő működése függ a megfelelő gondozástól és a rendszeres tisztítástól. A biztonságos üzemeltetés érdekében hetente vizsgálja át a visszarúgás-gátló szerkezetet és a keréktengelyeket.



FIGYELMEZTETÉS: *Sérülés veszélyének csökkentése céljából kapcsolja ki és áramtalanítsa a gépet, mielőtt tartozékot fel- vagy leszerel, beállítást változtat vagy javítást végez rajta. Ellenőrizze, hogy az indítókapcsoló OFF (KI) állásban van-e. Az eszköz véletlen beindulása sérülést okozhat.*

A gyalukések cseréje (R1, R2 ábra)

A gép két gyalukést befogadó vágófejjel van ellátva.



FIGYELMEZTETÉS: *Csere esetén mindkét gyalukést cserélje ki.*



FIGYELMEZTETÉS: *Csak a leírt módon cserélje a gyalukéseket. Csak az ajánlott gyalukéseket szerelje a vágófejre.*



FIGYELMEZTETÉS: *Éles peremek.*



FIGYELMEZTETÉS: *A gyalukések cseréjéhez viseljen védőkesztyűt.*



FIGYELMEZTETÉS: *A gyalukések cseréje előtt mindig húzza ki a gép dugaszát a konnektorból.*

A gyalukések leszerelése

1. Vegye le a vezetősínt és a védőburkolatot.
2. Óvatosan addig forgassa a vágófejet (57), amíg láthatóvá nem válik az első kés.
3. A csavarokat (58) a mellékelt kulccsal lazítsa meg.
4. Emelje ki a gyalukés-szerelvényt (59) a vágófejből. Szükség esetén használjon fogót.
5. Vegye ki a gyalukést (60) a befogójából (61).
6. Ismétlje meg a műveleteket a másik késnél.

A gyalukések felszerelése

1. Rögzítse a gyalukést (60) a befogójába (61). Győződjön meg arról, hogy csavar külső feje (62) a horonyban van.
2. Szerelje vissza a szerelvényt a vágófejbe (57).
3. A kést az alábbiak szerint állítsa be.
4. Húzza meg a csavarokat (58) (nyomaték: 6 – 8 Nm).
5. Ismételje meg a műveleteket a másik késnél.

A kések beállítása (R3 ábra)

1. Ellenőrizze a kés (60) helyzetét mindkét végénél.
2. Helyezze a beállító idomot (64) a vágófejre (57) az ábra szerint.
3. Az idom alsó szélének egybe kell esnie a kés (60) hegyével.
 - Ha igazítás szükséges, a következő módon végezze:
 - Csavarjon befelé vagy kifelé minden állítócsavart (65) addig, amíg a gyalukés éle egybe nem esik az idommal.

A gyalukések újraélezése

A kések 42°-nál élezhetőek újra.



FIGYELMEZTETÉS: Újraélezés után a kések legfeljebb 3 mm-rel lehetnek kisebbek az eredeti méretüknél. Ha a kések méretcsökkenése meghaladja a 3 mm-t, ki kell őket cserélni.



Kenés

Az Ön elektromos szerszáma nem igényel kiegészítő kenést.



Tisztítás



FIGYELMEZTETÉS: Ha szennyeződés vagy por gyülemlik fel a szellőzőnyílásokban vagy azok környékén, fúvassa le száraz levegővel. A művelet végzésekor viseljen védőszemüveget és jóváhagyott porvédő maszkot.



FIGYELMEZTETÉS: A szerszám nemfémes részeit soha ne tisztítsa oldószerrel vagy más erős vegyszerrel.

Ezek a vegyszerek meggyengíthetik az alkatrészek anyagát. Csak vízes és enyhén szappanos ronggyal tisztítsa. Ne hagyja, hogy a szerszám belsejébe folyadék kerüljön, és ne is merítse a szerszám alkatrészeit folyadékba.

Használat előtt gondosan ellenőrizze a vágófejet annak megállapítása érdekében, hogy megfelelően fog-e működni. Ügyeljen, hogy gyanta vagy a munkadarabról leeső részecskék ne akadályozzák egyik funkció működését sem.

Vastagolás mód: Ha részecskék szorultak a vágófej és a behúzóörgő közé, áramtalanítsa a gépet, és távolítsa el a beakadt részecskéket.

Tartsa tisztán a szellőzőnyílásokat, a burkolatot pedig rendszeresen tisztítsa puha ronggyal.

- Az asztalokat tartsa tisztán és zsírtól mentesen. Rendszeresen kenje az asztalokat némi viasszal.
- A gépet tartsa portól és forgácstól mentesen.
- Naponta ellenőrizze és tisztítsa a visszarugástárolót és a behúzótengeleyeket.

Külön rendelhető tartozékok



FIGYELMEZTETÉS: Mivel nem a DEWALT által javasolt tartozékoknak ezzel a termékkel együtt történő használhatóságát nem tesztelték, az olyan tartozékok használata veszélyes lehet. A sérülésveszély csökkentése érdekében csak a DEWALT által ajánlott tartozékokat használja ezzel a termékkel.

Ezek közé tartalék gyalukések is tartoznak (DE7333).

A megfelelő tartozékokkal kapcsolatos további tájékoztatásért forduljon forgalmazójához.

Környezetvédelem



Elkülönítve gyűjtendő. Ez a termék nem kezelhető általános háztartási hulladékként.

Ha egy nap úgy találja, hogy DEWALT szerszáma cseréire szorul vagy a továbbiakban nincs rá szüksége, ne dobja ki a háztartási hulladékkal együtt. Gondoskodjék az ilyen hulladék elkülönített kezeléséről.



A használt termékek és a csomagolás elkülönített kezelése lehetővé teszi az anyagok újrafeldolgozását. Az újrahasznosított anyagok újbóli felhasználása segít

a környezetszennyezés megelőzésében
és csökkenti a nyersanyagszükségletet.

A helyi rendelkezések előírhatják az elektromos termékek háztartási hulladéktól elkülönített gyűjtését a helyi hulladékgyűjtő helyeken, illetve előírhatják, hogy új termék vásárlásakor a kereskedő vállalja az elhasznált termék visszavételét.

A DEWALT lehetőséget biztosít a DEWALT termékek gyűjtésére és újrafeldolgozására, amint azok elérték élettartamuk végét. A szolgáltatás igénybevételéhez kérjük, juttassa vissza a terméket bármely hivatalos márkaszervizünkbe, ahol azt Öntől a nevünkben át fogják venni.

Az Önhöz legközelebbi szerződéses szerviz helyéről a DEWALT képviselőnél érdeklődhet a használati útmutatóban megadott elérhetőségen. Emellett a DEWALT márkaszervizek listája, illetve eladás utáni szolgáltatásaink és elérhetőségeink részletes ismertetése megtalálható a következő internetes címen: **www.2helpU.com**.

DEWALT Európai Elektromos Kéziszerszám (EK) Garancia Szerződési Feltételek (Vállalkozásoknak)

A DEWALT bízik az Elektromos Kéziszerszámai minőségében ezért kiváló garanciális feltételeket nyújt a termékek használói számára. Ezen nyilatkozat csak kiegészítéseként szolgál és semmilyen módon nem sérti az Ön szerződéses jogait mint professzionális felhasználó vagy törvényes jogait mint magán, nem-professzionális felhasználó. A garancia az Európai Unió tagállamai valamint az Európai Szabadkereskedelmi Társulás területén érvényes.

1. EGY ÉVES DEWALT Európai EK Garancia

Ha az Ön DEWALT Elektromos Kéziszerszám meghibásodik bármilyen anyag vagy gyártási hibának köszönhetően a vásárlástól számított 12 hónapon belül, a DEWALT, az alábbi 2 – 4 szekciókban taglalt garanciális feltételeknek megfelelően, kicserélheti az összes hibás alkatrészt térítésmentesen vagy, saját belátása szerint, a teljes szerszámot térítésmentesen.

2. Általános feltételek

- 2.1 A DEWALT Európai EK Garancia a DEWALT termék eredeti tulajdonosának áll rendelkezésére, aki a terméket hivatalos DEWALT európai viszonteladótól vásárolta szakmai felhasználási céllal. A DEWALT Európai Elektromos Kéziszerszám Garancia nem érvényes olyan személyek számára, akik a DEWALT terméket viszonteladás vagy bérbeadási szándékkal vásárolták.
- 2.2 A garancia nem ruházható át. A garancia a DEWALT termék eredeti tulajdonosa számára érhető el, aki a fentebb meghatározott vásárlási feltételeknek megfelel.
- 2.3 A Garancia DEWALT Elektromos Kéziszerszámokra érvényes (kivéve a garancia hatálya alá nem tartozó termékek)
- 2.3 A garanciális időtartam alatt történő termék javítás vagy csere nem eredményezi a garancia meghosszabbítását vagy újraindulását. A garanciális időtartam a vásárlás napjától lép életbe és 12 hónapon át tart.
- 2.4 A DEWALT fenntartja a jogot, hogy visszautasítson bármilyen garanciális igénylést, amennyiben a hivatalos szerviz véleménye szerint a meghibásodás nem anyag vagy gyártási hibának köszönhető, vagy a garanciális igénylés nem felel meg a DEWALT Európai Elektromos Kéziszerszám Garancia feltételeinek.
- 2.5 A felmerülő szállítási költséget a DEWALT termék használója és annak vásárlási helye, valamint

a DEWALT termék használója és a DEWALT Hivatalos Szerviz Központ között a DEWALT Garancia nem fedezi.

3. A DEWALT Európai EK Garancia hatálya alá nem tartozó termékek

Az alábbi termékeket nem tartoznak a DEWALT EK Garancia hatálya alá:

- 3.1 Azon termékek amelyek nem a DEWALT európai specifikációinak megfelelően készültek vagy nem hivatalos beszállítótól kerültek importálásra az Európai Unió tagállamain kívülről, vagy az Európai Szabadkereskedelmi Társulás területén kívülről.
- 3.2 Olyan fogyóeszköznek minősülő tartozékok, amelyek a munkadarabbal kerülnek közvetlen érintkezésbe, pl.: fúrószárak, fűrészlapok, csiszolókorongok.
- 3.3 Sorozatgyártásra használt termékek, eszkbőrlő cégek számára eladott termékek, szolgáltatási szerződésben lévő termékek, illetve a B2B szerződések kivételt képeznek, ezekre különleges garanciális felételek érvényesek, melyet a beszállítói szerződés taglal.
- 3.4 A DEWALT partnerei által szállított, DEWALT márkajelzéssel ellátott termékeket, termékspecifikus garanciális vagy szavatossági feltételek illetnek. Lásd a termékhez mellékelt tájékoztatót.
- 3.5 Olyan garanciális javításra benyújtott, egy szett részét képező termék, melyen a gyártási dátum kód nem egyezik a szett többi részével vagy a vásárlás dátumával.
- 3.6 Kéziszerszámok, ruházat, védőruházat
- 3.7 Gyártáshoz/Tömeggyártáshoz/Termeléshez felhasznált vagy nagy megterhelés alatt álló termékek, kivéve a DEWALT szerviz által támogatott gyártási folyamatok.

4. Kivételek a Garanciális igény alól

A garanciális igény visszautasítható az alábbi esetekben:

- 4.1 A DEWALT szerviz számára nem bizonyítható egyértelműen, hogy a meghibásodás anyag vagy gyártási hibának köszönhető.
- 4.2 A meghibásodás oka rendeltetésszerű használatból fakadó elhasználódás. Lásd a 4.14-es szekciót. Minden termék ki van téve a használatból fakadó elhasználódásnak. Fontos a megfelelő termék kiválasztása.
- 4.3 A termék dátum kódja és a szériaszám nem azonosítható.
- 4.4 Az eredeti vásárlást igazoló bizonylat nem kerül felmutatásra az igény benyújtásánál.
- 4.5 Nem rendeltetésszerű használatból fakadó sérülések, beleértve a termék leejtését, a véletlen

baleseteket vagy a használati útmutatónak nem megfelelő használatot.

- 4.6 A DEWALT által nem jóváhagyott kiegészítők használatából vagy a használati útmutatóban nem szereplő kiegészítők használatából fakadó sérülések.
- 4.7 Bármely termék, mely az eredeti termékhez képest módosításra került.
- 4.8 Bármely termék, amelyet nem DEWALT szervíz javított meg vagy kísérelt meg megjavítani vagy amelynél a szerelő nem eredeti DEWALT alkatrészeket használt.
- 4.9 Túlterhelésből fakadó meghibásodás vagy részleges meghibásodás után történő további használat.
- 4.10 Nem megszokott környezetben történő használat, beleértve olyan esetet, mely során folyadék vagy egyéb anyag került a termékbe.
- 4.11 Hiányos karbantartás vagy az elhasznált részek cseréjének elmulasztása.
- 4.12 A termék hiányosan vagy nem eredeti darabokkal került leadásra.
- 4.13 A termék meghibásodása a használója által történt, nem a használati útmutatónak megfelelő beállításból vagy összeszerelésből fakad. *Mindezen termék alapos átvizsgálásra került gyártás során. Bármely szállításkor észrevett hibát vagy rossz beállítást azonnal jelezni kell az eladónak.*
- 4.14 Komponens meghibásodása rendeltetésszerű használatból fakadóan. A rendeltetésszerűen elhasználódó komponensek többek között, de nem kizárólag, az alábbiak:

Általános Alkatrészek

- Szénkefék
- Burkolatok
- Peremek
- Tömítések
- Zsírok, kenőanyagok
- Vezeték szettek
- Tokmányok
- Tárcsa tartók
- O gyűrűk

Termékspecifikus alkatrészek

- Szervíz készletek

Szögezők

- O gyűrűk
- Rugók
- Ütőszögek
- Ütközők

Kalapácsok

- Ütőmechanika
- Szerszámtartó
- Hengerek
- Racsnik

Ütvecsavarozók

- Üllő
- Ütő rész
- Bittartó

5. Garanciális igény benyújtása

- 5.1 A garanciális igény benyújtásához lépjen kapcsolatba a termék értékesítőjével vagy az Önhöz legközelebb lévő hivatalos DEWALT szervizzel (www.2helpU.com).
- 5.2 Jutassa vissza a DEWALT terméket az értékesítőjéhez vagy egy hivatalos DEWALT szervízhez valamennyi alkatrésszel és az eredeti vásárlást igazoló bizonylattal.
- 5.3 A hivatalos DEWALT szervíz megvizsgálja a terméket és jóváhagyja vagy visszautasítja a garanciális javítási kérelmet.
- 5.4 Amennyiben a garanciális javítás során a szerelők elhasználták a komponenseket fedeznek fel, a szervíz árajánlatot küldhet Önnek ezen komponensek javításáról vagy cseréjéről.
- 5.5 A termékek rendszeres karbantartásának elmulasztása a jövőbeli igények visszautasítását okozhatja.
- 5.6 A javítás elkészültekor a szervíz a terméket visszajuttatja oda, ahol a garanciális igényt benyújtották.

6. Érvénytelen garanciális igények

- 6.1 A DEWALT fenntartja a jogot, hogy visszautasítson bármilyen garanciális igényt, amennyiben a hivatalos szervíz szerint az nem felel meg a DEWALT Európai Garancia feltételeinek.
- 6.2 Amennyiben a garanciális igény visszautasításra került a hivatalos DEWALT szervíz által, a visszautasítás oka megküldésre kerül az igénylő számára a teljes javítás árajánlatával együtt. Amennyiben a garanciális igény visszautasításra került az újraösszeszerelés és a szállítás költsége az igénylő számára kiszámlázásra kerülhet.

7. Felhasználói feltételekben beállító változások

- 7.1 A DEWALT fenntartja a jogot, hogy felülvizsgálja és módosítsa a garancia feltételeit, az időtartamot és a termék jogosultságot értesítés nélkül, amennyiben azt szükségesnek tartja.
- 7.2 A jelenlegi DEWALT Európai Elektromos Kéziszerszám Garancia feltételei elérhető a www.2helpU.com oldalon, a helyi DEWALT értékesítőknél, valamint kérhető a DEWALT magyarországi képviselőtől.

JÓTÁLLÁSI FELTÉTELEK

Gratulálunk Önnek ezen magas minőséget képviselő DEWALT készülék megvásárlásához! Fogyasztók részére értékesített termékeinkre:

**10.000,- Ft – 250.000,- bruttó értékhatár között 2 év,
250.000,- Ft bruttó értékhatár felett 3 év
időtartamú jótállást vállalunk.**

Az áru hibás teljesítése esetén a fogyasztót a jogszabály szerinti kellékszavatossági jogok gyakorlása térítésmentesen megilleti, e jogait a jótállás nem érinti.

Felhívjuk szíves figyelmüket, hogy a termék ipari, professzionális felhasználásra nem alkalmazható!

- 1) A Stanley Black & Decker Hungary Kft. a jótállás, kellék- és termékszavatosság alapján végzett igényérvényesítést a Polgári Törvénykönyvről szóló 2013. évi V. törvény vonatkozó szabályozása, a 19/2014. (IV.29.) NGM rendelet, a 151/2003. (IX.22.) Kormányrendelet és a 10/2024. (VI.28.) IM rendelet, továbbá a 373/2021. (VI.30.) Kormányrendelet szerint végzi a jótállási idő, illetve a kellék- és termékszavatossági jogok érvényesíthetőségének teljes időtartama alatt, aszerint, hogy a szerződés megkötésekor vagy azt megelőzően rendelkezésre álló, és kapcsolódó reklámokban foglalt feltételek szerint felel a hibás teljesítésért. Az igényérvényesítés lehetősége az áru részét képező, vagy azzal összekapcsolt digitális tartalomra és digitális szolgáltatásra is kiterjed.
 - a) A fogyasztó jótállási igényét a jótállási jeggyel érvényesítheti, ezért kérjük azt őrizze meg. Nem tehető az érvényesítés feltételévé a termék felbontott csomagolásának a fogyasztó általi visszaszolgáltatása.
 - b) Vásárláskor a forgalmazónak (kereskedőnek) a jótállási jegyen fel kell tüntetnie a vállalkozás nevét, a termék azonosítására alkalmas megnevezését és típusát, továbbá – ha van – gyártási számát, a gyártó nevét, címét, ha nem azonos a vállalkozással, valamint a szerződéskötés, illetve a termék fogyasztó részére történő átadásának vagy vállalkozás általi üzembe helyezésének időpontját és a fogyasztási cikk fogyasztó által fizetett vételárát. A jótállási jegyet a forgalmazó (kereskedő) nevében eljáró személynek alá kell írnia és a kereskedés azonosítására alkalmas tartalmú (minimum cégnév, üzlet címe) bélyegzővel olvashatóan le kell bélyegezni, elektronikus dokumentumon történő átadás esetén nem szükséges tartalmaznia elektronikus aláírást és bélyegzőlenyomatot. Kérjük, kísérelje figyelemmel a jótállási jegy megfelelő érvényesítését, mivel a kijelölt szervizeknél a jótállási igény érvényes jótállási jeggyel érvényesíthető. Amennyiben a jótállási jegy szabálytalanul került kiállításra, jótállási igényével kérjük forduljon a terméket az Ön részére értékesítő partnerünkhöz (kereskedőhöz).
A vállalkozás köteles a fogyasztási cikkel együtt vagy – távollévéük között kötött szerződés esetén – legkésőbb a fogyasztási cikk átadását vagy üzembe helyezését követő napon a jótállási jegyet a fogyasztó rendelkezésére bocsátani olyan formában, amely a jótállási határidő végéig biztosítja a jótállási jegy tartalmának jól olvashatóságát. Az előírt tartalmú jótállási jegyet a vállalkozás elektronikus úton is átadhatja a fogyasztó részére. Amennyiben nem közvetlen megküldéssel kerül sor az átadásra, hanem letöltés biztosító elérési cím formájában, úgy a letölthetőség a jótállási idő végéig nem szüntethető meg.
 - c) A jótállási jegy szabálytalan kiállítása vagy a fogyasztó rendelkezésére bocsátásának elmaradása nem érinti a jótállási érvényességét. Kérjük, hogy a jótállási jegyen kívül a nyugtát vagy számlát is szíveskedjen megőrizni a gyorsabb és hatékonyabb ügyintézés érdekében, mert a szerződés megkötése és ellenérték

megfizetését igazoló bizonylattal is bizonyítható.

- d) Elvesztett jótállási jegyet csak a fogyasztói szerződés létrejöttét igazoló nyugta vagy számla ellenében tudunk pótolni!
- e) A jótállás érvényességéhez, valamint a jótállásból eredő jogok érvényesítéséhez a vállalkozás a 151/2003. Korm. rendeletben foglaltakon túl további követelményt nem támaszthat a fogyasztóval szemben, kivéve, ha a fogyasztási cikk megfelelő üzembe helyezése vagy üzemben tartása más módon nem biztosítható, és a követelmény teljesítése nem jelent aránytalan terhet a fogyasztó számára.

2) **Nem terjed ki a jótállás:**

- a) amennyiben a hiba oka rendeltetésellenes, illetve a mellékelt magyar nyelvű használati kezelési útmutatóban foglaltaktól eltérő használat, átalakítás, szakszerűtlen kezelés, helytelen tárolás, elemi kár vagy egyéb a vásárlás után a fogyasztó érdekkörében keletkezett ok miatt következik be;
- b) azon alkatrészekre, amelyek esetében a meghibásodás a jótállási időn belüli rendeltetéseszerű használat mellett az alkatrészek természetes elhasználódása, kopása miatt következett be (így különösen: fűrészlánc, fűrészlap, gyalkukés, meghajtósíj, csapágycsák, szénkefe, csillagkerék);
- c) a készülék túlterhelése miatt jelentkező hibákra, amelyek a hajtómű meghibásodásához, vagy egyéb ebből adódó károkhöz vezetnek;
- d) a termék nem hivatalos szervizben történt javításából eredő hibákra;
- e) az olyan károsodásokra, amelyek nem gyári kiegészítő készülékek és tartozékok használatából adódnak;

amennyiben a jótállásra kötelezett a szakszerviz vagy szakvélemény által bizonyítja, hogy a hiba a fenti okok valamelyikére vezethető vissza.

3) **A termék meghibásodása esetén a fogyasztót az alábbi jogok illetik meg:**

- a) A fogyasztó elsősorban a kijavítás vagy csere iránti igényét a választása szerint a vállalkozás székelyhelyén, bármely telephelyén, fióktelepén, illetve kijavítás iránti igényét közvetlenül a jótállási jegyen feltüntetett javítószolgálatnál is bejelentheti.
Termékszavatossági jogait a termék előállításával vagy forgalmazásával szemben gyakorolhatja a fogyasztó, a termék hibáját a fogyasztónak kell bizonyítania. A termékszavatossági igény érvényesítése során a hiba kijavítása vagy a termék kicserélése követelhető, melyre a forgalomba hozattaltól számitott két év elteltéig van lehetőség. Ugyanazon hiba miatt kellékszavatossági és jótállási igény, valamint termékszavatossági és jótállási igény egyszerre, egymással párhuzamosan is érvényesíthető, ha viszont egy adott hiba miatt egyszer sikerrel érvényesítette a fogyasztó a hibás teljesítésből eredő jogait, ugyanezen hiba tekintetében más jogi alapon erre már nem tarthat igényt.
- b) Kérjük, hogy a hiba felfedezését követő legrövidebb időn belül szíveskedjen azt a vállalkozásnál vagy a szervizben bejelenteni. A fogyasztónak az árut a kijavítás vagy kicserélés teljesítése érdekében a vállalkozás rendelkezésére kell bocsátania. A vállalkozásnak a saját költségére kell biztosítania a kicserélt áru visszavételét.
- c) A vállalkozás a fogyasztó nála bejelentett jótállási igényéről jegyzőkönyvet köteles felvenni az NGM rendeletben előírt tartalommal. A forgalmazó, illetve a szerviz a termék javításra való átvételkor elismervény átadására köteles, amelyen fel kell tüntetni a fogyasztó nevét és címét, a dolog azonosításához szükséges adatokat, a dolog átvételének időpontját és azt az időpontot, amikor a fogyasztó a dologt átveheti. Ezek a szavatossági vagy jótállási igényről felvett jegyzőkönyvben is teljesíthetők. Ha a fogyasztó

szavatossági és jótállási igényének megítéléséhez szakvélemény beszerzése szükséges, a szakvélemény kötelező tartalmi elemei a megrendelő neve és címe, üzlet neve és címe, vizsgálat tárgya, vizsgálati díj összege, vizsgálati díj fizetésére kötelezett megnevezése, termék beérkezésének időpontja, vásárlás időpontja, minőségi kifogás bejelentésének időpontja, fogyasztó kifogása, vizsgálati módszerek, vizsgálat megállapításai indoklással ellátva, tájékoztatás és egyéb szükségesnek ítélt tájékoztatások.

- d) Ha a fogyasztási cikk a vásárlástól számított három munkanapon belül meghibásodik, a fogyasztó ezen időtartamon belül kérheti annak kicserélését feltéve, hogy a meghibásodás a rendeltetészerű használatot akadályozza. A csereigény érvényesítését követően a hiba fennállásának, vagy a rendeltetészerű használatot akadályozó mérték megállapításához a kereskedő/gyártó kérheti a szakszerviz közreműködését vagy szakvéleményt szerezhet be.
- e) Amennyiben a jótállási igény bejelentését követően a vállalkozás az igény teljesíthetőségéről azonnal nem tud nyilatkozni, úgy öt munkanapon belül, igazolható módon értesítenie kell a fogyasztót az álláspontról.
- f) Ha a fogyasztó kijavítás iránti jótállási igényét közvetlenül a jótállási jegyen vagy a jótállási nyilatkozaton feltüntetett javítószolgáltatnál kívánja érvényesíteni, a javítószolgáltat köteles a vállalkozást haladéktalanul értesíteni a jótállási igény bejelentéséről. A javítószolgáltat (szerviz) a kijavítás elvégzését követő öt munkanapon belül köteles értesíteni a vállalkozást. A javítószolgáltat (szerviz) ugyancsak öt munkanapon belül köteles a megállapítását közölni a vállalkozással, amennyiben
- a termék első javítása esetén megállapítást nyer, hogy a termék nem javítható
 - a javítás várható idejéről, ha a termék javítása előreláthatóan tizenöt napnál hosszabb időt vesz igénybe
 - a termék javítása nem lehetséges harminc nap alatt.
- g) A vállalkozásnak, illetve a javítószolgáltatnak törekednie kell arra, hogy a kijavítást vagy kicserélést legfeljebb 15 napon belül megfelelő minőségben elvégezze, elvégeztesse. Ha a kijavítás vagy kicserélés időtartama a 15 napot meghaladja, akkor a vállalkozás a fogyasztót tájékoztatni köteles annak várható időtartamáról. A tájékoztatás a fogyasztó előzetes hozzájárulása esetén, elektronikus úton vagy a fogyasztó általi átvételre alkalmas más módon történik.
- Ha a jótállási időtartam alatt a termék első alkalommal történő javítása során megállapítását nyer, hogy a termék nem javítható, úgy a fogyasztó eltérő rendelkezése hiányában 8 napon belül ki kell cserélni. Ha a cserére nincs lehetőség, úgy a jótállási jegyen, annak hiányában a megfizetést igazoló bizonylaton szereplő bruttó vételárat 8 napon belül köteles a vállalkozás a fogyasztó részére visszatéríteni.
 - Ha a jótállási időtartam alatt a termék 3 alkalommal történő javítást követően ismét meghibásodik, - a fogyasztó eltérő rendelkezése hiányában - a vállalkozás köteles a fogyasztási cikket nyolc napon belül kicserélni.
 - Ha a termék kijavítására a vállalkozás részére való közléstől számított 30 napig nem kerül sor, a fogyasztó eltérő rendelkezése hiányában a vállalkozás köteles a terméket a határidő eredménytelen elteltét követő 8 napon belül kicserélni. Ha a cserére nincs lehetőség, úgy a megfizetést igazoló bizonylaton szereplő bruttó vételárat 8 napon belül köteles a vállalkozás a fogyasztó részére visszatéríteni.
- h) A fogyasztó az ellenszolgáltatás arányos leszállítását igényelheti, vagy a szerződéstől elállhat, ha a kö-

telezett a kijavítást vagy a kicserélést nem vállalta, e kötelezettségének nem tud eleget tenni, vagy ha a jogosultnak a kijavításhoz vagy kicseréléshez fűződő érdeke megszűnt. Az ellenszolgáltatás leszállítása akkor arányos, ha annak összege megegyezik a fogyasztónak szerződészerű teljesítés esetén járó, valamint a fogyasztó által ténylegesen megkapott áru értékének különbözetével.

- i) A vállalkozás megtagadhatja az áru szerződészerűvé tételét, ha a kijavítás, illetve a kicserélés lehetetlen, vagy ha az aránytalan többletköltséget eredményezne a vállalkozásnak, figyelembe véve valamennyi körülményt, ideértve a szolgáltatás hibátlan állapotban képviselt értékét, valamint a szerződésesség súlyát.
- j) A fogyasztó akkor is jogosult - a szerződésesség súlyához igazodva - az ellenszolgáltatás arányos leszállítását igényelni, vagy az adásvételi szerződést megszüntetni, ha
- a vállalkozás nem végezte el a kijavítást vagy kicserélést, vagy elvégezte azt, de részben vagy egészben nem teljesítette, vagy megtagadta az áru szerződészerűvé tételét;
 - ismételt teljesítési hiba merült fel, annak ellenére, hogy a vállalkozás megkísérelte az áru szerződészerűvé tételét;
 - a teljesítés hibája olyan súlyú, hogy azonnali érlelőszállítást vagy az adásvételi szerződés azonnali megszüntetését teszi indokoltá; vagy
 - a vállalkozás nem vállalta az áru szerződészerűvé tételét, vagy a körülményekből nyilvánvaló, hogy a vállalkozás észszerű határidőn belül vagy a fogyasztónak okozott jelentős érdeksérelem nélkül nem fogja az áru szerződészerűvé tenni.
- k) A fogyasztó adásvételi szerződés megszüntetésére vonatkozó kellekszavatossági joga a vállalkozásnak címzett, a megszüntetésre vonatkozó döntést kifejező jognyilatkozattal gyakorolható.
- l) Jelentéktelen hiba miatt elállásnak nincs helye. Ha a fogyasztó hibás teljesítésre hivatkozva kívánja megszüntetni az adásvételi szerződést, a vállalkozást terhelni annak bizonyítása, hogy a hiba jelentéktelen.
- m) Nem számít bele a jótállási időbe a kijavítási időnek az a része, amely alatt a fogyasztó a terméket nem tudta rendeltetészerűen használni.
- n) A terméknek a kicseréléssel vagy kijavítással érintett részére a jótállási idő újból kezdődik.
- 4) **A jótállás keretébe tartozó kijavítás vagy csere esetén a vállalkozásnak, illetve a javítószolgáltatnak a jótállási jegyen fel kell tüntetni:**
- a kijavítás iránti igény bejelentésének és a kijavításra történő átvétel időpontját,
 - a hiba okát és a kijavítás módját;
 - a termék fogyasztó részére történő visszaadásának időpontját,
 - a kicserélés tényét és időpontját.

Fogyasztói jogvita esetén a fogyasztó a vármegyei (fővárosi) kereskedelmi és iparkamarák által működtetett békéltető testület eljárását is kezdeményezheti!

Gyártó:	Forgalmazó:
DEWALT	Stanley Black & Decker Hungary Kft
Richard-Klinger-Straße 11	1016. Budapest,
65510 Idstein,	Mészáros u. 58/B
Germany	Tel.: +36-1-328-55-00

Központi Márkaszerviz
FIXIT Hungary Kft. 3526 Miskolc Zsolcai kapu 9-11. / 49
RMA system: <http://rma.fixit-service.com>
<https://sbd.fixit-service.com/>
E-mail: dewalt@hu.fixit-service.com
Tel: +36 46 500 385

Stan Tools And Nails Ltd. 1107 Budapest, Barabás utca 5.
e-mail: info@stanleytools.hu
Tel: +3617859575

Kereskedő által a vásárlással egyidejűleg kitöltendő

Kereskedő neve és címe:

.....

A fogyasztási cikk megnevezése:.....

Típusa:

Gyártási száma:

Szerződés kötés és a termék fogyasztó részére történő átadásának dátuma:

A fogyasztási cikk bruttó vételára:.....,-Ft

..... P.H.

Aláírás

Kereskedő által kitöltendő kicserélés esetén

A fogyasztó a hibás terméket valamennyi tartozékával átadta.

A kicserélés időpontja:

..... P.H.

Aláírás

A hibátlan terméket átvettem.

A kicserélt új termék átvételének időpontja:

.....

fogyasztó aláírása

Kijavítás esetén a szerviz tölti ki:

1. javítás

A kijavítási igény bejelentésének és a kijavításra átvétel időpontja

.....

Szervizbe érkezés időpontja:

Munkalap száma:

A bejelentett hiba oka.....

Elvégzett javítás:

.....

Szervizből kiadás időpontja.....

A fogyasztó részére történő visszaadás időpontja:

A jótállás – kijavítás időtartamával meghosszabbított – új határideje

.....

Amennyiben a termék nem javítható, a csereigény alapos: **igen / nem** (aláhúzással jelölendő)

..... P.H.

aláírás

3. javítás

A kijavítási igény bejelentésének és a kijavításra átvétel időpontja

.....

Szervizbe érkezés időpontja:

Munkalap száma

A bejelentett hiba oka.....

Elvégzett javítás

.....

Szervizből kiadás időpontja.....

A fogyasztó részére történő visszaadás időpontja:

A jótállás – kijavítás időtartamával meghosszabbított – új határideje

.....

Amennyiben a termék nem javítható, a csereigény alapos: **igen / nem** (aláhúzással jelölendő)

..... P.H.

aláírás

2. javítás

A kijavítási igény bejelentésének és a kijavításra átvétel időpontja

.....

Szervizbe érkezés időpontja:

Munkalap száma

A bejelentett hiba oka.....

Elvégzett javítás

.....

Szervizből kiadás időpontja.....

A fogyasztó részére történő visszaadás időpontja:

A jótállás – kijavítás időtartamával meghosszabbított – új határideje

.....

Amennyiben a termék nem javítható, a csereigény alapos: **igen / nem** (aláhúzással jelölendő)

..... P.H.

aláírás

4. javítás

A kijavítási igény bejelentésének és a kijavításra átvétel időpontja

.....

Szervizbe érkezés időpontja:

Munkalap száma

A bejelentett hiba oka.....

Elvégzett javítás

.....

Szervizből kiadás időpontja.....

A fogyasztó részére történő visszaadás időpontja:

A jótállás – kijavítás időtartamával meghosszabbított – új határideje

.....

Amennyiben a termék nem javítható, a csereigény alapos: **igen / nem** (aláhúzással jelölendő)

..... P.H.

aláírás

DeWALT Szervizpartnerek

Stanley Black&Decker Hungary Kft kereskedelmi képviselet		
		Tel.
Iroda	1016 Bp. Mészáros u 58/b.	+36-1-328-55-00

Központi Márkaszerviz			
		Tel/fax	
FIXIT Hungary Kft.	Zsolcai kapu 9-11 3526 Miskolc	+36 46 500 385	dewalt@hu.fixit-service.com https://rma.fixit-service.com/
Stan Tools And Nails Ltd.	1107 Budapest Barabás utca 5.	+36 303 398 429	info@stanleytools.hu

CZ ZÁRUČNÍ LIST

PL KARTA GWARANCYJNA

H JÓTÁLLÁSI JEGY

SK ZÁRUČNÝ LIST

DEWALT[®]

CZ měsíců
H hónap

12

PL miesięcy
SK mesiacov

CZ Výrobní kód	Datum prodeje	Razítko prodejny Podpis
H Gyári szám	A vásárlás napja	Pecset helye Aláírás
PL Numer seryjny	Data sprzedaży	Stempel Podpis
SK Číslo série	Dátum predaja	Pečiatka predajne Podpis

(CZ)

Adresy servisu
Band Servis
Klásterského 2
CZ-140 00 Praha 4
Tel.: 00420 244 403 247
Fax: 00420 241 770 167

Band Servis
K Pasekám 4440
CZ-760 01 Zlín
Tel.: 00420 577 008 550,1
Fax: 00420 577 008 559
http://www.bandservis.cz

(H)

FIXIT Hungary Kft.
Zsolcai kapu 9-11
3526 Miskolc
Tel.:+36 46 500 385
e-mail:
dewalt@hu.fixit-service.com
https://rma.fixit-service.com/

Stan Tools And Nails Ltd.
1107 Budapest
Barabás utca 5.
Tel: +36303398429
e-mail: info@stanleytools.hu

(PL)

Centralny Serwis Gwarancyjny
ERPATECH
ul. Bakaliowa 26
05-080 Mościska
Tel.: (22) 431-05-05
serwis@erpatech.pl

(SK)

Adresa servisu
Band Servis
Paulínska ul. 22
SK-917 01 Trnava
Tel.: 00421 335 511 063
Fax: 00421 335 512 624

(CZ)	Dokumentace záruční opravy			(PL)	Przebieg napraw gwarancyjnych	
(H)	A garanciális javítás dokumentálása			(SK)	Záznamy o záručných opravách	
CZ	Číslo	Datum příjmu	Datum zakázky	Číslo zakázky	Závada	Razítko Podpis
H	Sorszám	Bejelentés időpontja	Javítási időpont	Javítási munkalapszám	Hiba jelleg oka	Pecsét Aláírás
	Jótállás új határideje					
PL	Nr.	Data zgłoszenia	Data naprawy	Nr. zlecenia	Przebieg naprawy	Stempel Podpis
SK	Číslo dodávky	Dátum nahlásenia	Dátum opravy	Číslo objednávky	Popis poruchy	Pečiatka Podpis