
DEWALT®

402112 - 36 RO

Traducere a instrucțiunilor originale

D27300

Fig. A1

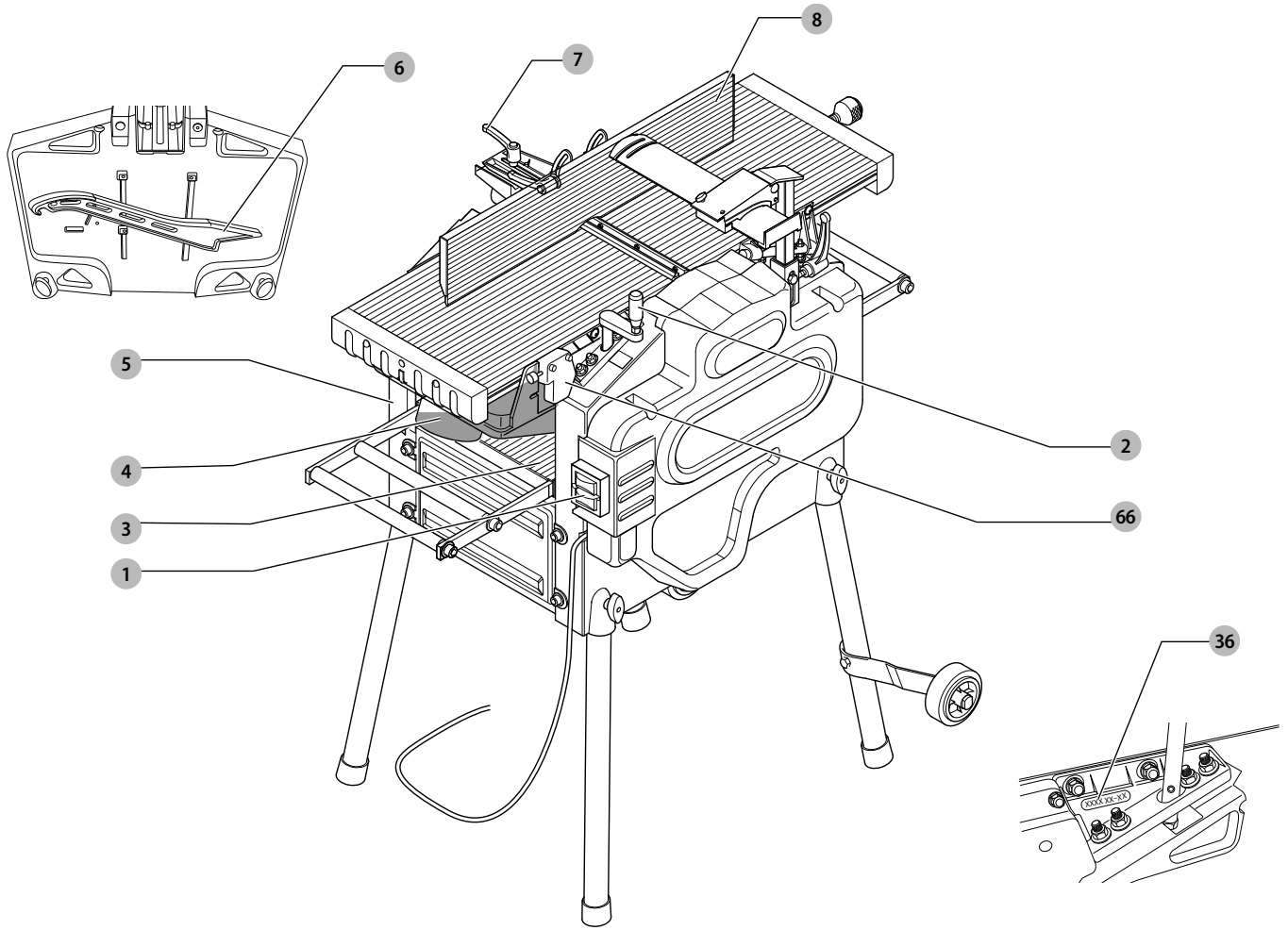


Fig. A2

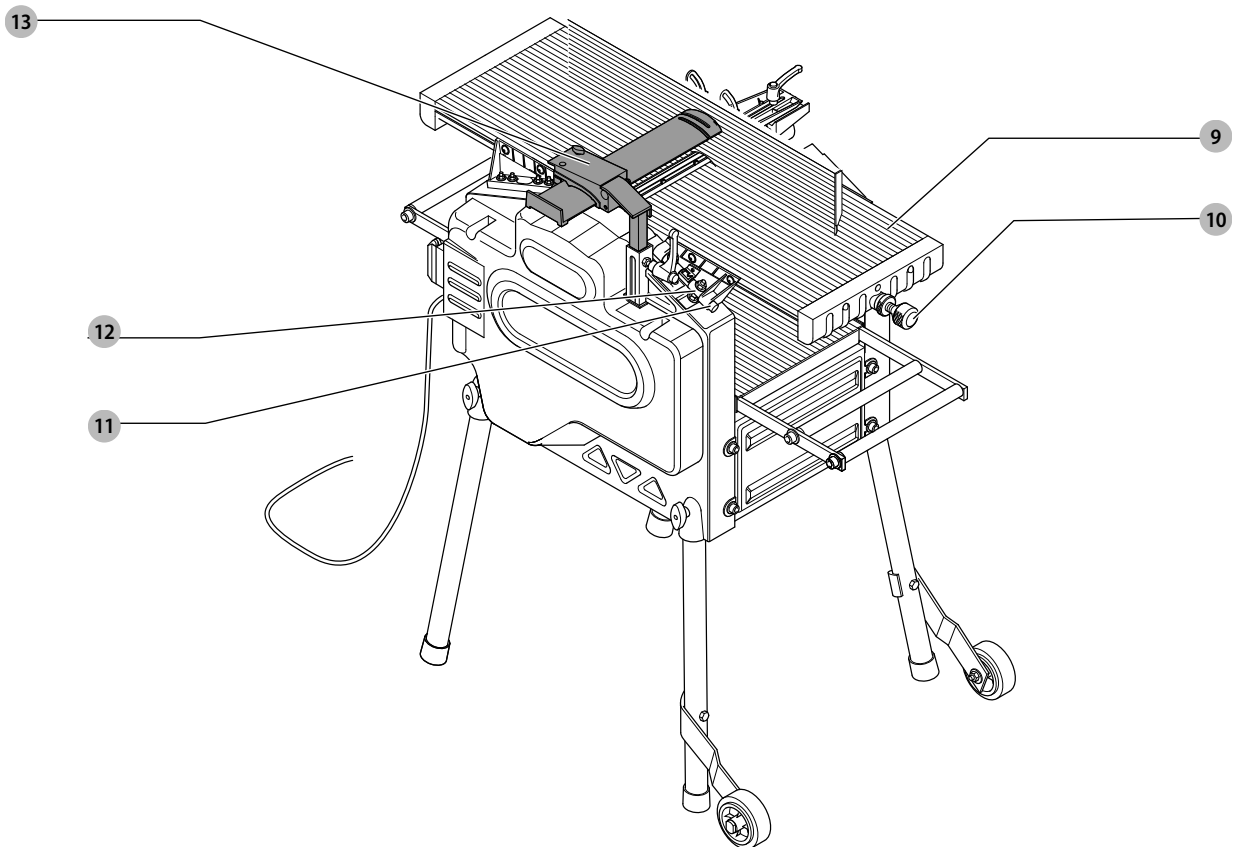


Fig. B1

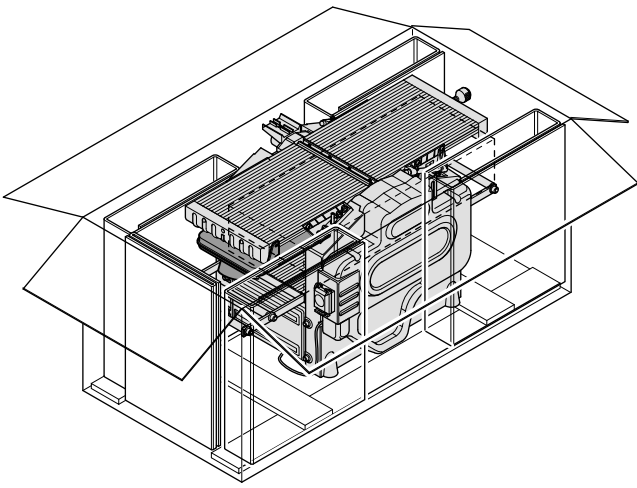


Fig. B2

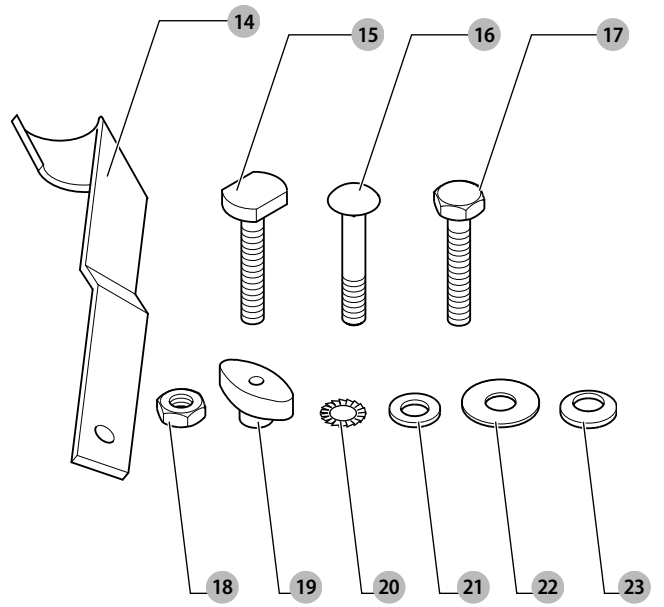


Fig. C1

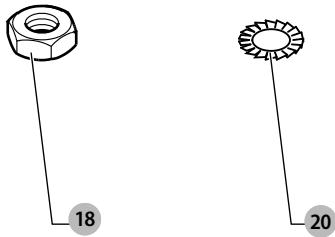


Fig. C2

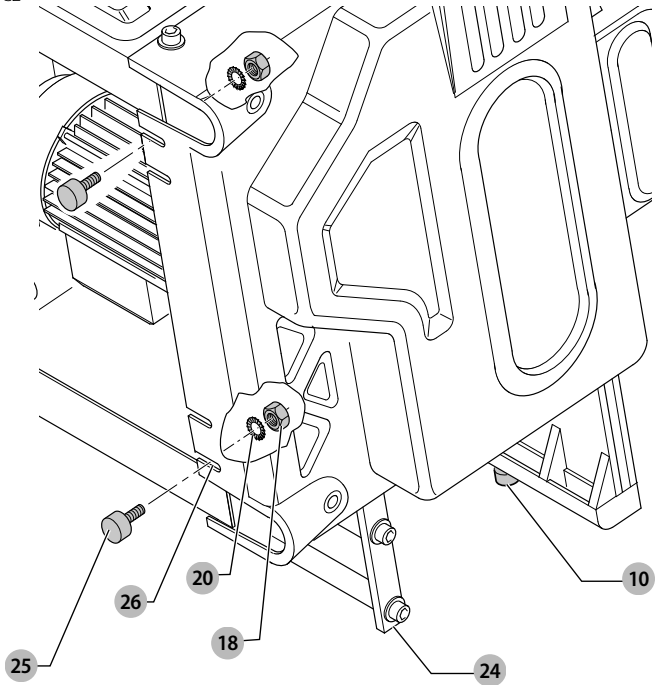


Fig. D1

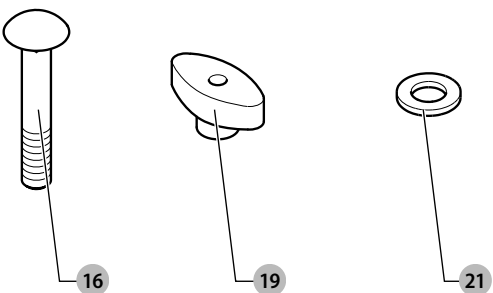


Fig. D2

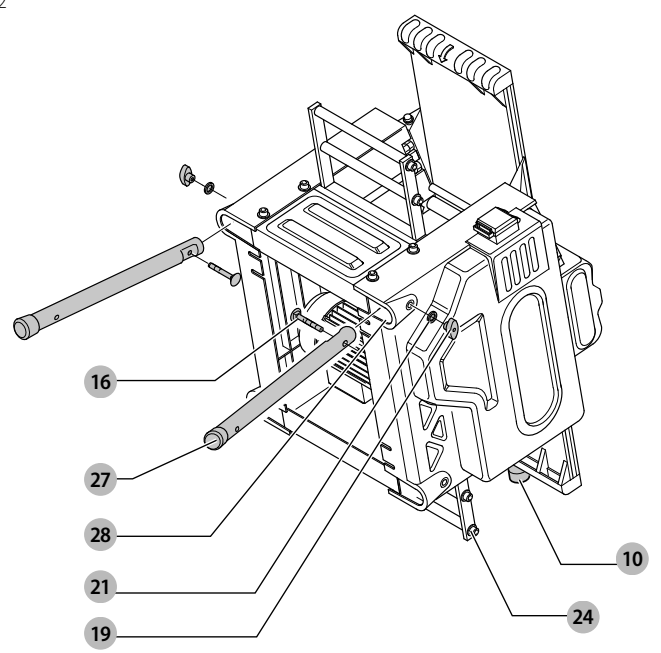


Fig. D3

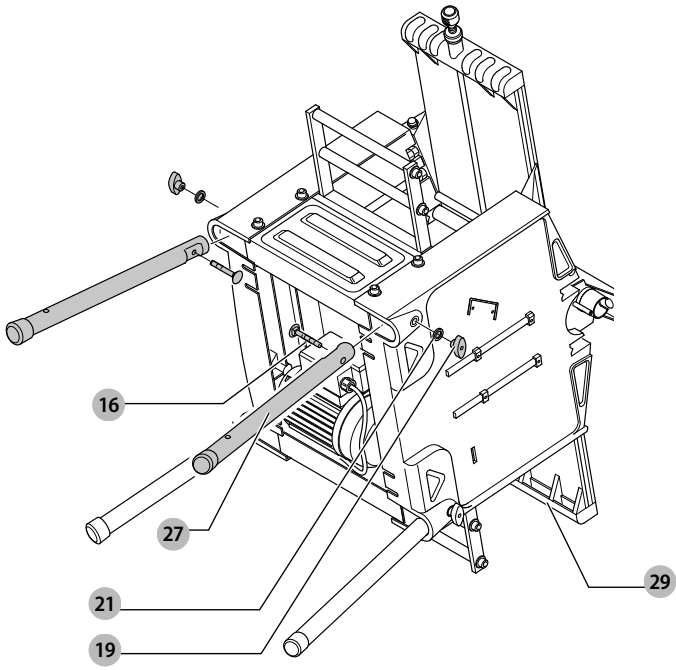


Fig. E1

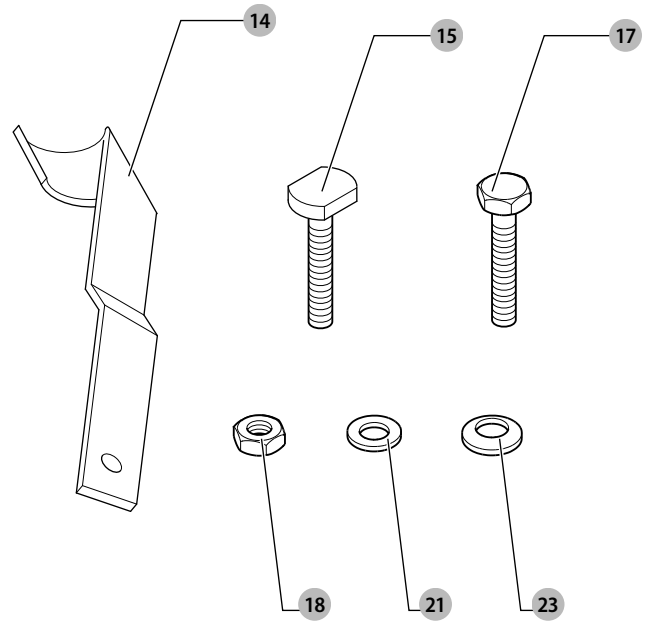


Fig. E2

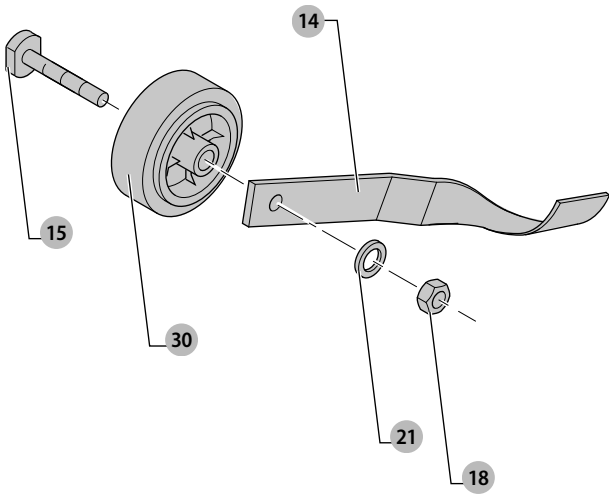


Fig. E3

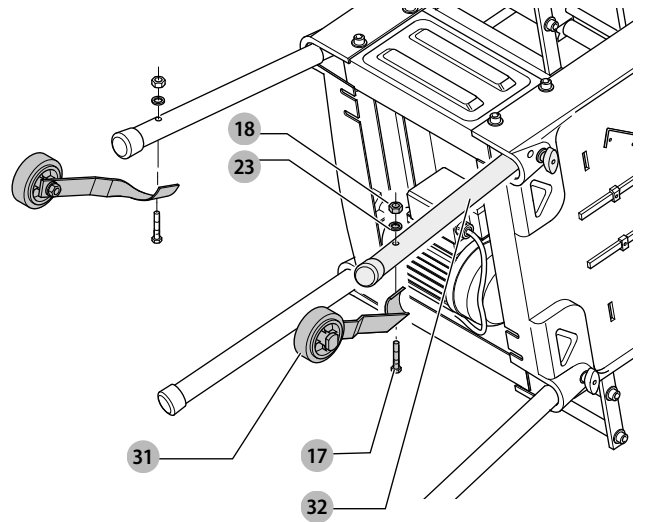


Fig. F1

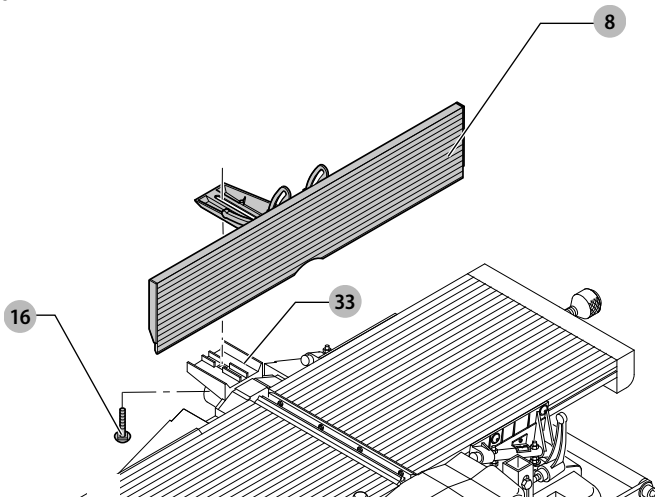


Fig. F2

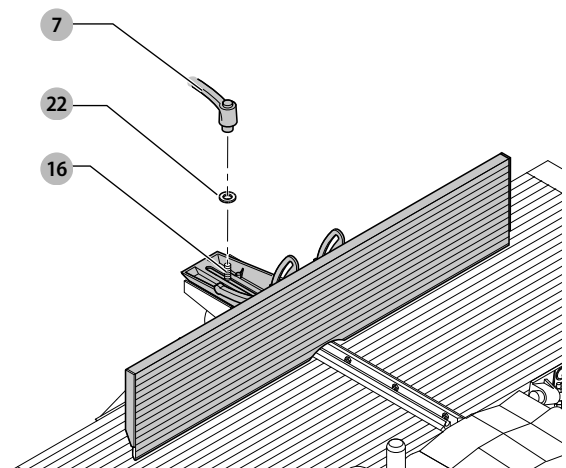


Fig. G1

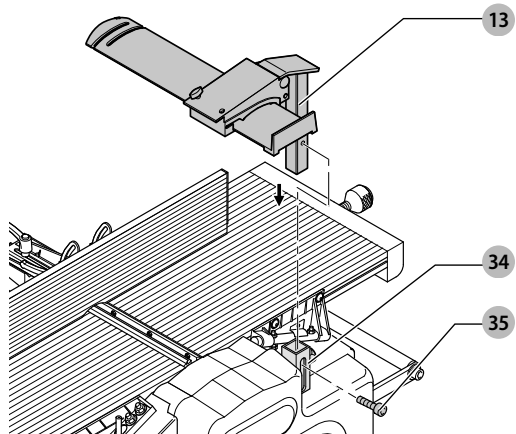


Fig. G2

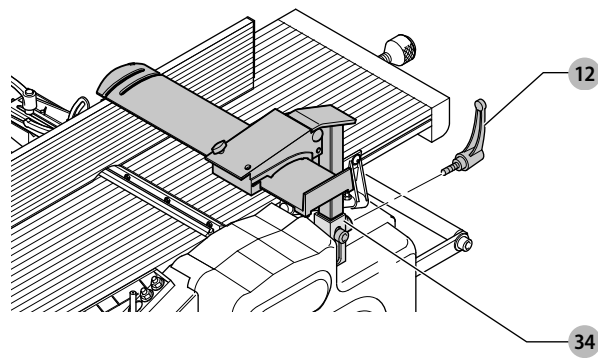


Fig. H1

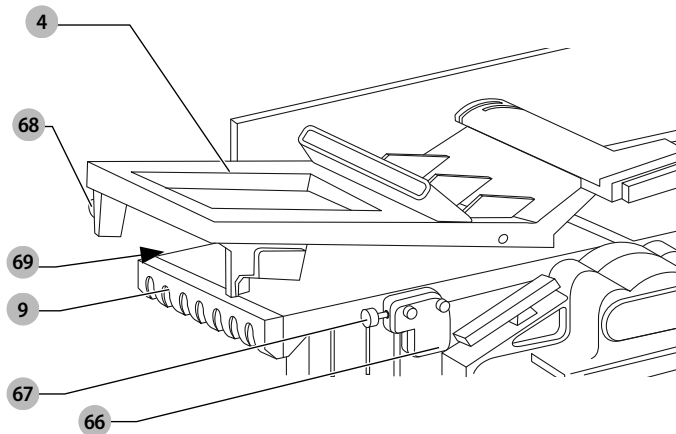


Fig. H2

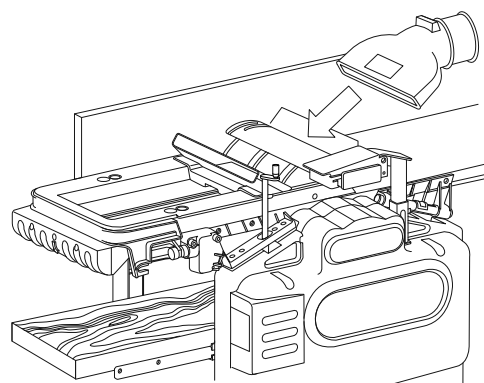


Fig. H3

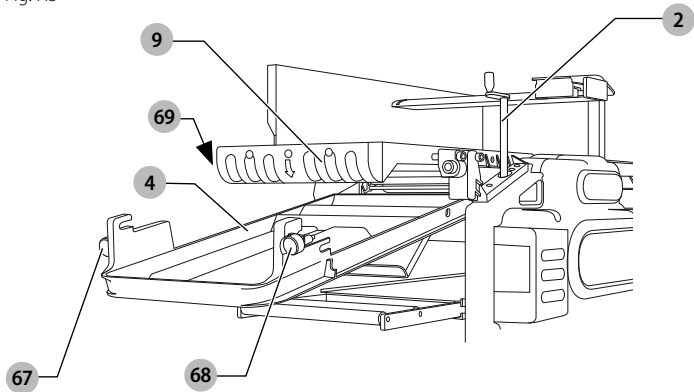


Fig. H4

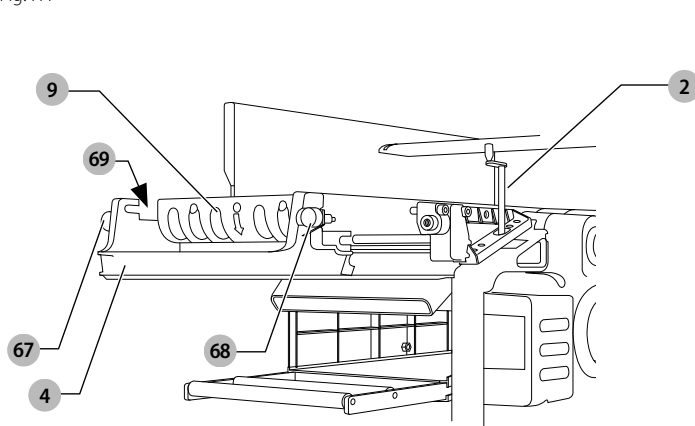


Fig. I1

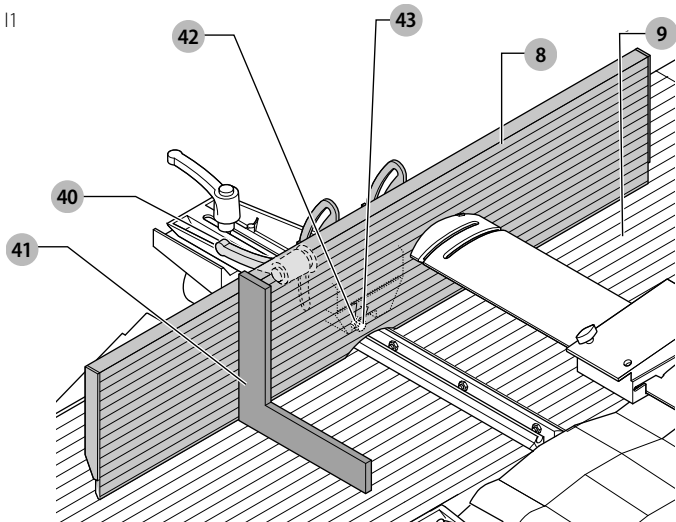


Fig. I2

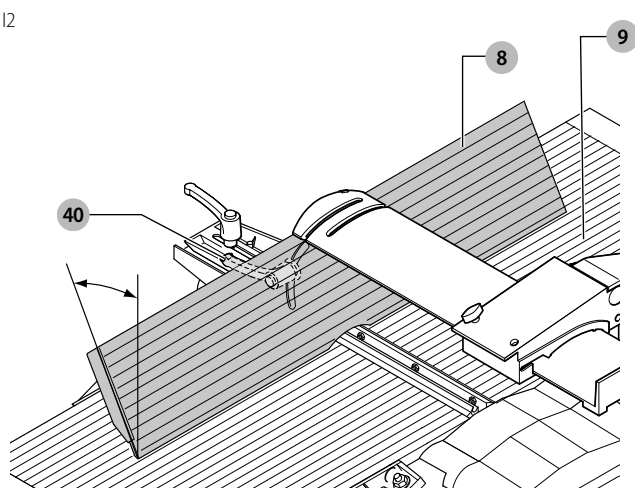


Fig. I3

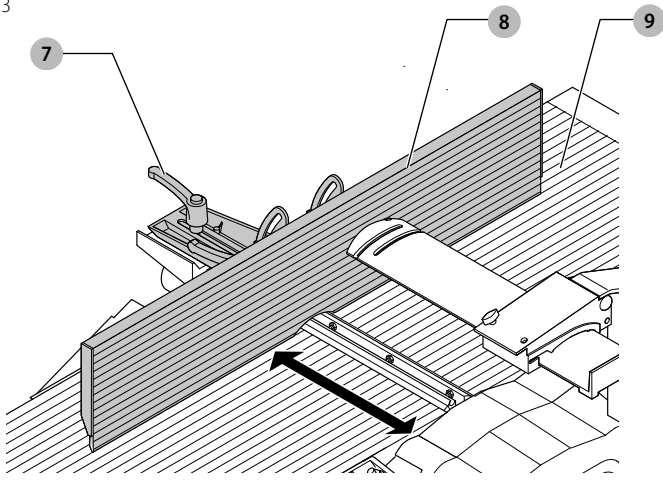


Fig. J

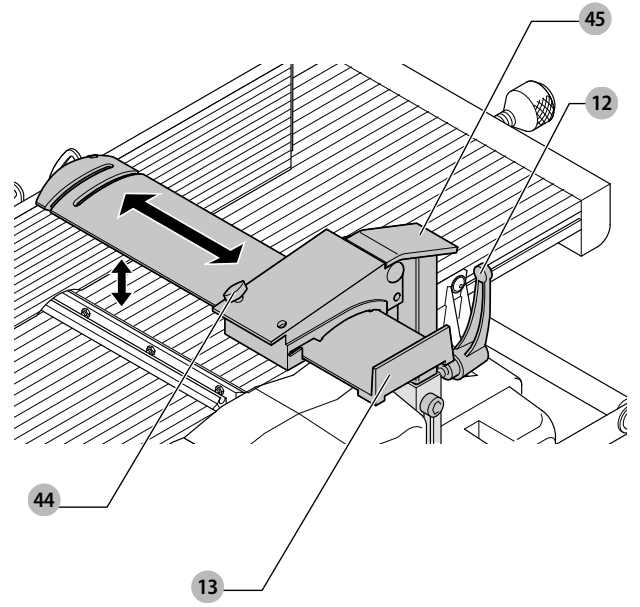


Fig. K

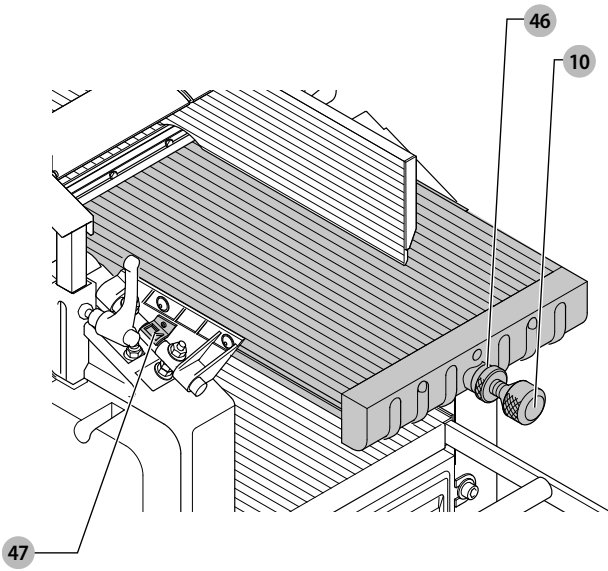


Fig. L1

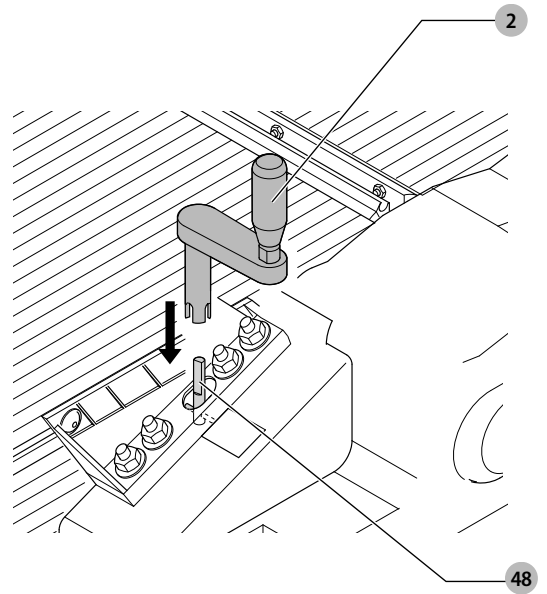


Fig. L2

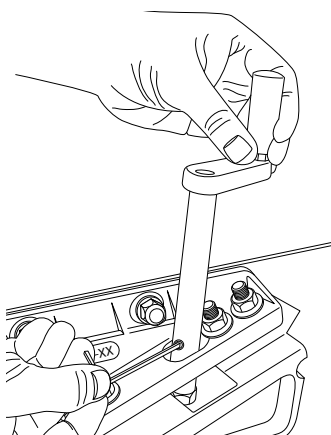


Fig. L3

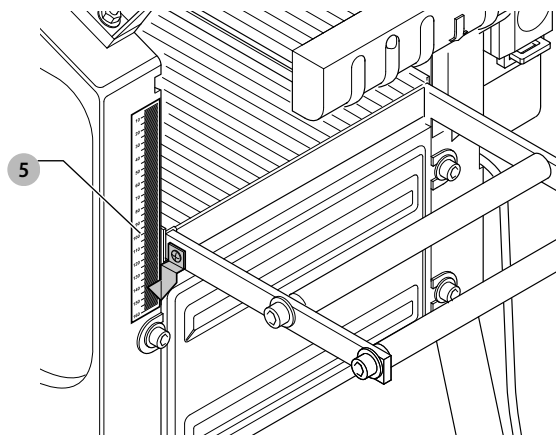


Fig. M

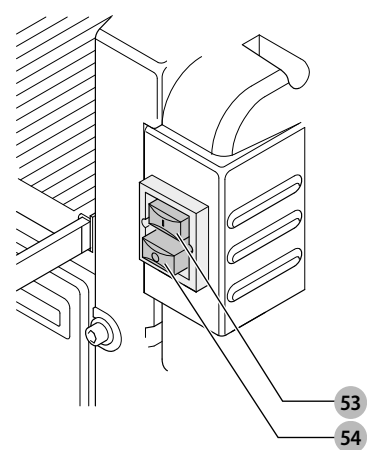


Fig. N1

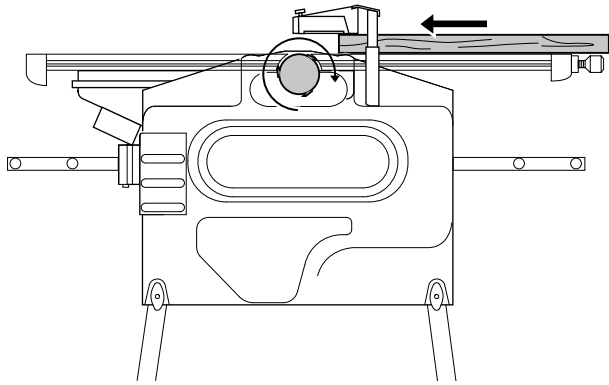


Fig. N2

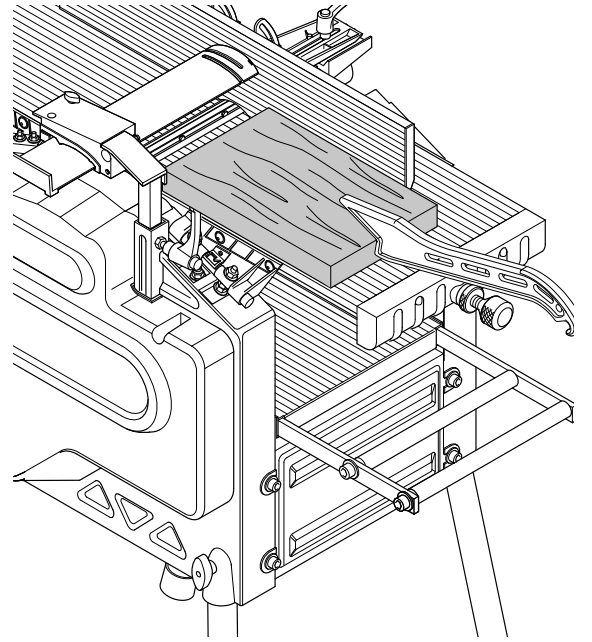


Fig. O1

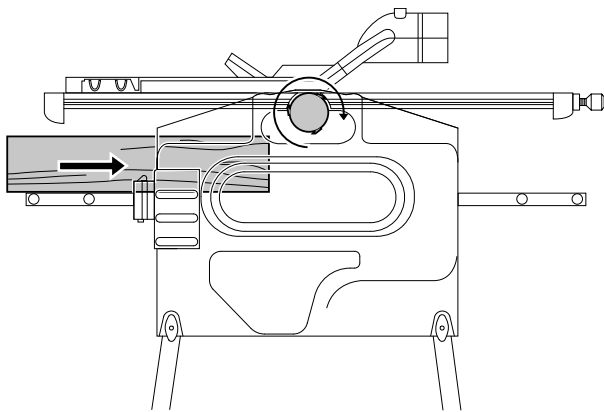


Fig. O2

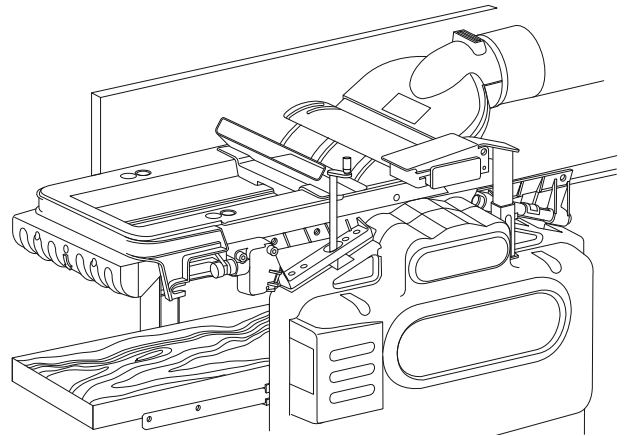


Fig. P1

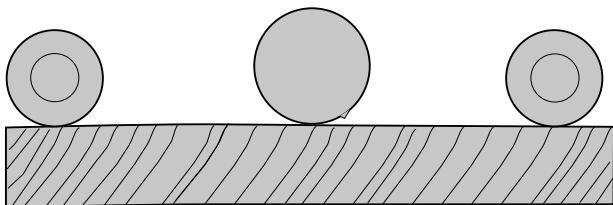


Fig. P2

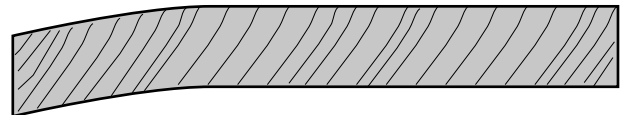


Fig. P3

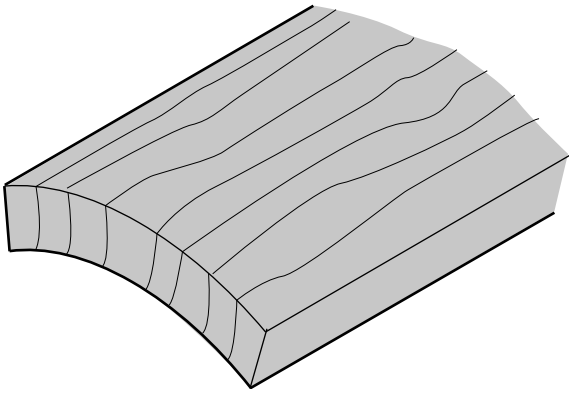


Fig. P4

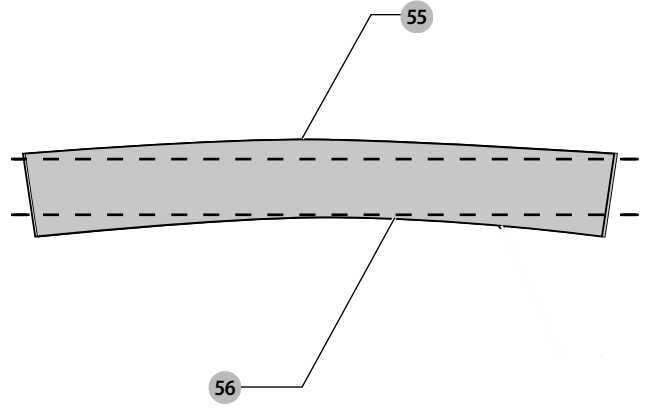


Fig. Q1

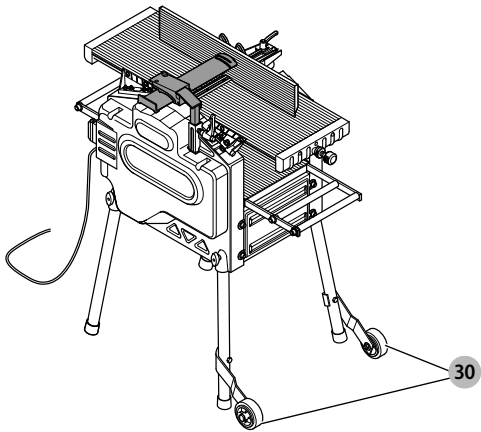


Fig. Q2

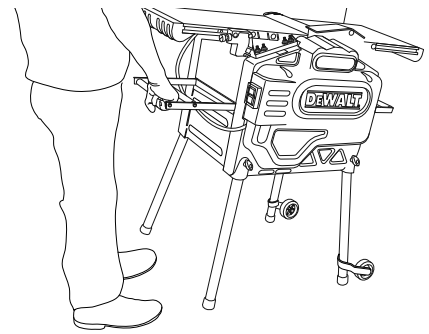


Fig. R1

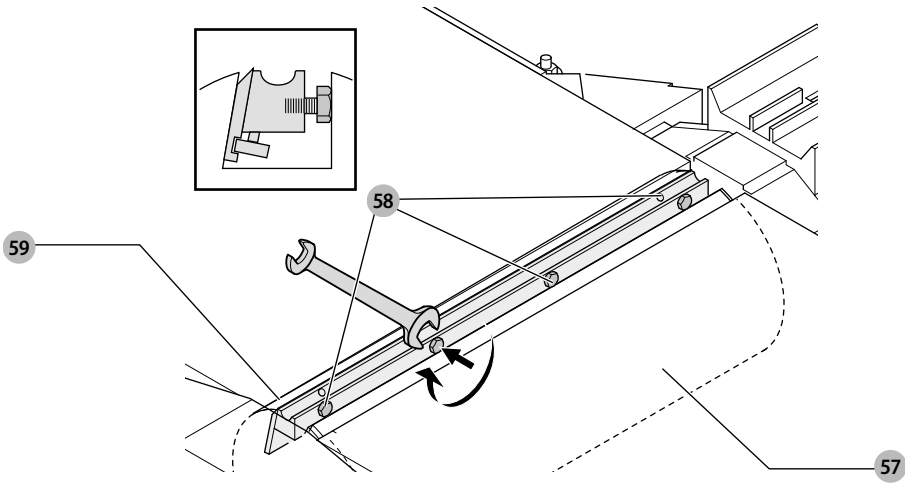


Fig. R2

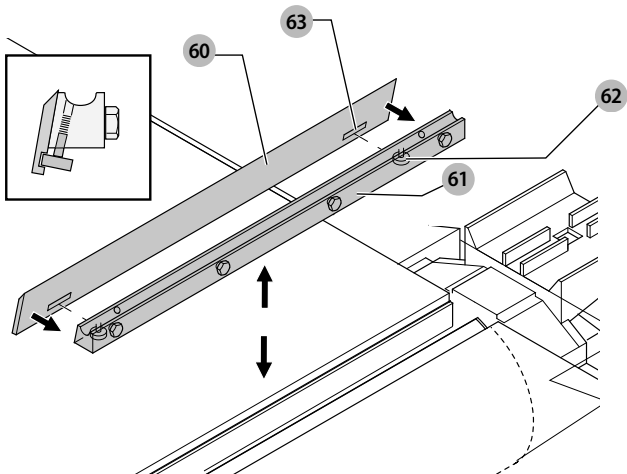
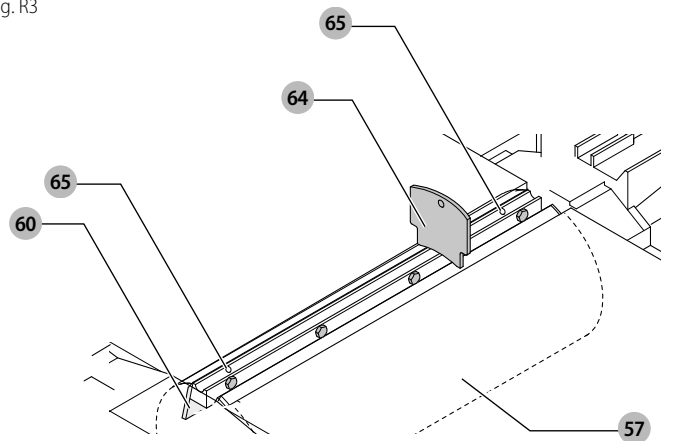


Fig. R3



MAȘINĂ PENTRU RINDELUIT D27300

Felicitări!

Ați ales o unealtă DeWALT. Anii de experiență, cercetarea și inovarea minuțioasă în ceea ce privește produsul fac din DeWALT unul dintre partenerii cei mai de încredere pentru utilizatorii de unelte electrice profesionale.

Specificații tehnice

		D27300
Tensiune	V _{ca}	230
Tip		2
Putere absorbită	W	2100
Putere de ieșire	W	1650
Turație în gol	max/min ¹	6200
Viteză de avans	m/min	5
Adâncime de tăiere (max.)	mm	160
Lățime max. de tăiere (max.)	mm	260
Adâncime maximă de tăiere		
Mod de rindeluire	mm	2,5
Modul de degroșare	mm	3
Dimensiune lama	mm	20
Greutate	kg	54
<hr/>		
L _{PA} (presiune sonoră)	dB(A)*	96
K _{PA} (marjă presiune sonoră)	dB(A)	3
L _{WA} (putere sonoră)		109
K _{WA} (marjă putere sonoră)	dB(A)	3,1
* la urechea operatorului		

NOTĂ (NUMAI D27300): Acest dispozitiv este destinat conectării la o sursă de alimentare cu impedanța maximă admisă Z_{max} de 0,27 Ω în punctul de conectare (firida de brânzament) a sursei utilizatorului.

Utilizatorul trebuie să se asigure că acest dispozitiv este conectat doar la un sistem de alimentare care respectă cerința de mai sus. Dacă este necesar, utilizatorul poate solicita furnizorului de energie comunicarea impedanței sistemului în punctul de conectare.

Declarație de conformitate CE

Directiva cu privire la Echipamentele Tehnologice



Mașină pentru rindeluit D27300

DeWALT declară că aceste produse descrise în **Specificația tehnică** sunt conforme cu normele: 2006/42/EC, EN61029-1:2009 + A11:2010, EN61029-2-3:2011.

Aceste produse sunt, de asemenea, conforme cu Directivele 2014/30/UE și 2011/65/UE. Pentru informații suplimentare, vă rugăm să contactați DeWALT la următoarea adresă sau să consultați coperta din spate a manualului.

Subsemnatul este responsabil pentru întocmirea dosarului tehnic și face această declarație în numele DeWALT.

Markus Rompel
Vicepreședinte Tehnic, PTE-Europe
DeWALT, Richard-Klinger-Straße 11,
D-65510, Idstein, Germania
05.03.2019



AVERTISMENT: Pentru a reduce riscul vătămării, citiți manualul de instrucțiuni.

Definiții: Instrucțiuni de siguranță

Definițiile de mai jos descriu nivelul de importanță al fiecărui cuvânt de semnalizare. Vă rugăm să citiți manualul și să fiți atent la aceste simboluri.



PERICOL: Indică o situație periculoasă imediată care, dacă nu este evitată, va determina **decesul sau vătămarea gravă**.



AVERTISMENT: Indică o situație potențial periculoasă care, dacă nu este evitată, **ar putea determina decesul sau vătămarea gravă**.



ATENȚIE: Indică o situație potențial periculoasă care, dacă nu este evitată, **poate determina vătămări minore sau medii**.

OBSERVAȚIE: Indică o practică necorelată cu vătămarea corporală care, dacă nu este evitată, **poate determina daune ale bunurilor**.



Indică un pericol de șoc electric.



Indică un risc de incendiu.

Instrucțiuni de siguranță



AVERTISMENT: Atunci când utilizați unelte electrice trebuie să respectați întotdeauna măsurile de siguranță de bază pentru a reduce riscul de incendiu, electrocutare și vătămări corporale, inclusiv cele ce urmează.

Citiți toate instrucțiunile înainte de a încerca să utilizați acest produs și salvați aceste instrucțiuni.

PĂSTRAȚI ACEST MANUAL PENTRU CONSULTARE ULTERIOARĂ

Reguli generale de siguranță

- Păstrați zona de lucru lipsită de obstacole.**
 - Zonele și bancurile de lucru dezordonate înlesnesc vătămările.
- Țineți cont de mediul spațiului de lucru.**
 - Nu expuneți unealta la ploaie. Nu utilizați unealta în condiții de umezeală sau umiditate. Păstrați zona de lucru bine iluminată (250–300 Lux). Nu utilizați unealta acolo unde există riscul de producere a unui incendiu sau a unei explozii, de ex. în prezența lichidelor și gazelor inflamabile.
- Fiți atenți să nu vă electrocutați.**
 - Evitați contactul corpului cu suprafețele împământate (ex. conducte, radiatoare, aragazuri și frigider). Atunci când utilizați unealta în condiții extreme (de ex. umiditatea ridicată, atunci când se produce șpan metalic etc.), securitatea electrică poate fi îmbunătățită introducând un transformator de izolare sau un comutator automat la scurgeri electrice către pământ (FI).
- Țineți persoanele din jur la distanță.**
 - Nu lăsați persoanele neimplicate efectiv în activitate, în special copiii, să atingă unealta sau cablul prelungitor și țineți-i la distanță de zona de lucru.
- Depozitați uneltele atunci când nu le folosiți.**
 - Atunci când nu sunt folosite, uneltele trebuie să fie depozitate într-un spațiu uscat, încluiat și nu la îndemâna copiilor.
- Nu forțați unealta.**
 - Unealta va efectua lucrarea mai bine și în mod mai sigur, în ritmul pentru care a fost concepută.
- Utilizați unealta corespunzătoare.**
 - Nu forțați uneltele de mici dimensiuni pentru a efectua operații specifice uneltelor pentru regim greu de lucru. Nu utilizați unelte pentru scopuri contrare destinației acestora; spre exemplu, nu utilizați fierăstraie circulare pentru a tăia crengi sau bușteni.
- Îmbrăcați-vă corespunzător.**
 - Nu purtați îmbrăcăminte largă sau bijuterii deoarece acestea pot fi prinse în componentele în mișcare. Se recomandă utilizarea bocancilor antiderapanți atunci când lucrați în aer liber. Purtați bonete de protecție pentru a ține strâns părul lung.
- Utilizați echipament de protecție.**
 - Utilizați întotdeauna ochelari de protecție. Utilizați o mască pentru față sau o mască anti-praf dacă operațiile de lucru produc praf sau particule proiectate. În cazul în care astfel de particule sunt deosebit de fierbinți, purtați, de asemenea, o salopetă rezistentă la căldură. Purtați întotdeauna echipament de protecție pentru urechi. Purtați întotdeauna o cască de protecție.
- Conectați echipamentul de aspirare a prafului.**
 - În cazul în care dispozitivele prezintă posibilitatea conectării de echipamente pentru aspirația și colectarea prafului, asigurați-vă că aceste accesorii sunt conectate și utilizate în mod corespunzător.
- Nu manipulați necorespunzător cablul.**
 - Nu trageți niciodată brusc de cablu pentru a scoate unealta din priză. Țineți cablul departe de surse de căldură, ulei și muchii ascuțite. Nu cărați niciodată unealta ținând-o de cablu.
- Fixați piesa de prelucrat.**
 - În măsura în care este posibil, folosiți bride sau o menhină pentru a fixa piesa de prelucrat. Este mai sigur decât dacă v-ați folosi mâinile și astfel puteți avea ambele mâini libere pentru a manipula unealta.
- Nu vă întindeți pentru a apuca unealta.**
 - Mențineți-vă întotdeauna stabilitatea și echilibrul.
- Întrețineți uneltele cu grijă.**
 - Păstrați uneltele de tăiat ascuțite și curate pentru performanță și siguranță sporită. Urmăriți instrucțiunile de lubrifiere și de schimbare a accesoriilor. Inspectați periodic uneltele și, în cazul în care sunt deteriorate, prevedeți repararea acestora la o unitate de service autorizată. Țineți mânerul și comutatoarele uscate, curate și lipsite de ulei și unsoare.
- Deconectați uneltele.**
 - Atunci când uneltele nu sunt în funcțiune, înainte de a efectua operații de service sau de înlocuire a accesoriilor, precum discurile, vârfurile și cuțitele, deconectați-le de la sursa de alimentare.

16. Îndepărtați cheile de reglare și cheile fixe.

- Faceți-vă un obicei din a verifica dacă cheile de reglare și cheile fixe au fost îndepărtate de pe unealtă înainte de a o utiliza.

17. Evitați pornirea accidentală.

- Nu cărați unealta cu degetul deasupra comutatorului. Asigurați-vă că unealta este oprită înainte de a o conecta.

18. Utilizați cabluri prelungitoare speciale pentru exterior.

- Înainte de utilizare, inspectați cablul prelungitor și înlocuiți-l dacă este deteriorat. Atunci când folosiți unealta în aer liber, utilizați exclusiv cabluri prelungitoare de exterior, marcate corespunzător.

19. Fiți vigilenți.

- Fiți atenți la ceea ce faceți. Faceți uz de simțul realității. Nu utilizați unealta atunci când sunteți obosiți sau când vă aflați sub influența drogurilor sau a alcoolului.

20. Inspectați pentru a depista componentele deteriorate.

- Înainte de utilizare, verificați unealta și cablul de alimentare pentru a vă asigura că vor funcționa corect și își vor îndeplini funcțiile pentru care au fost concepute. Verificați alinierea componentelor în mișcare, ruperea componentelor, asamblarea și orice altă stare ce ar putea afecta funcționarea unelei. O apărătoare sau altă componentă deteriorată trebuie să fie reparată sau înlocuită corespunzător la un centru de service autorizat, dacă nu se indică altfel în acest manual de instrucțiuni. Înlocuirea comutatoarelor defecte trebuie făcută de către un centru de service autorizat. Nu utilizați unealta în cazul în care comutatorul nu comută în poziția pornit și oprit. Nu încercați niciodată să efectuați singuri operații de reparare.



AVERTISMENT: Utilizarea vreunui accesoriu sau atașament sau efectuarea vreunei operațiuni cu această unealtă diferite de cele recomandate în prezentul manual de instrucțiuni poate implica un risc de vătămare corporală.

21. Prevedeți repararea unelei de către o persoană calificată.

- Această unealtă electrică respectă regulile relevante de siguranță. Reparațiile vor fi efectuate numai de către persoane calificate, cu utilizarea unor piese de schimb originale; în caz contrar, utilizatorul poate fi expus la pericole considerabile.

Reguli suplimentare de siguranță specifice pentru mașinile de rindeluit

- Purtați ochelari de protecție, mănuși și echipament de protecție pentru urechi atunci când lucrați.
- Nu utilizați niciodată mașina fără ca toate apărătoarele și dispozitivele anti-recul să fie montate și în perfectă stare de funcționare.
- Atunci când rindeluiți, nu utilizați această mașină fără ca ghidajul să fie montat pe poziție. Asigurați-vă că partea inferioară a ghidajului atinge partea superioară a mesei.



AVERTISMENT: Mesele de alimentare și descărcare au fost reglate cu precizie din fabrică. Nu modificați niciodată setarea meselor.

- Utilizați numai lame de tăiere concepute pentru această mașină.
- Utilizați întotdeauna numai lame bine ascuțite și bine întreținute.
- Nu utilizați niciodată mașina pentru a rindelui alte materiale decât lemn de esență moale sau tare.
- Nu tăiați niciodată canale, cepuri sau mulaje. Nu este permisă fălțuirea.
- Nu efectuați niciodată lucrări parțiale (ex. tăieturi care nu presupun lucrarea pe întreaga lungime a piesei de prelucrat).
- Evitați să lucrați lemn foarte curbat care poate determina un contact inadecvat cu masa de alimentare.
- Înainte de utilizare, verificați ca axurile de recul și de alimentare să funcționeze corect.
- Scoateți cuiele și obiectele metalice din piesa de prelucrat, înainte de a începe să lucrați. Nu folosiți lemn care se crapă ușor.
- În modul de funcționare pentru rindeluire, asigurați-vă că apărătoarea superioară a lamei este reglată pentru a asigura o protecție optimă.
- Asigurați-vă că mânerul pentru ridicare este în afara zonei de alimentare.
- Atunci când lucrați cu piese lungi, utilizați o masă cu role corespunzătoare pe ambele părți ale mașinii, reglată la înălțimea meselor.
- Țineți mâinile la distanță față de lamă.
- În modul de rindeluire, utilizați întotdeauna un băț pentru împins.
- Țineți elementul de împingere la locul său atunci când nu îl utilizați.
- Evitați să îndepărtați orice rest sau alte bucăți din piesa de prelucrat din zona de tăiere cât timp capul de frez este în funcțiune.
- Dimensiunile piesei de prelucrat:
 - Fără susținere suplimentară, utilajul este conceput să accepte o dimensiune maximă a piesei de prelucrat de:

MAȘINĂ DE RINDELUIT

 - Înălțime de 140 mm, lățime de 260 mm, lungime de 500 mm
 - Nu tăiați niciodată piese de prelucrat mai scurte de 300 mm

DEGROȘAREA

 - Înălțime de 160 mm, lățime de 260 mm, lungime de 600 mm
 - Nu tăiați niciodată piese de prelucrat mai scurte de 500 mm
 - O piesă de prelucrat cu o lungime mai mare trebuie să fie susținută cu ajutorul unei mese adecvate, de ex.o masă cu role.
- În cazul unui accident sau al unei defecțiuni a utilajului, opriți-l imediat și deconectați-l de la priză.

- Raportați defecțiunea și semnalizați mașina corespunzător pentru a preveni ca alte persoane să utilizeze aparatul defect.
- **DOAR RINDELUIRE:** Atunci când capul de rindeluire este blocat datorită unei forțe anormale de pătrundere în material în timpul tăierii, opriți utilajul și deconectați-l de la sursa de alimentare. Îndepărtați piesa de lucru și asigurați-vă că acesta merge cu ușurință. Porniți mașina și începeți o nouă operație de tăiere cu o forță de apăsare redusă.
- Asigurați-vă că porțiunea capului de rindeluire care nu este utilizată pentru rindeluire este protejată corespunzător.



AVERTISMENT: Vă recomandăm să folosiți un dispozitiv pentru curentul rezidual cu un curent nominal de 30 mA sau mai puțin.

Riscuri reziduale

Riscurile următoare sunt inerente în cazul utilizării mașinilor de rindeluit:

În ciuda aplicării regulamentelor de siguranță corespunzătoare și implementării dispozitivelor de siguranță, anumite riscuri reziduale nu pot fi evitate.

Acestea sunt:

- Riscul de accidente cauzate de componentele neacoperite ale lamei rotative.
- Riscul de vătămări la schimbarea lamei.
- Riscul de strivire a degetul la deschiderea apărătorilor.
- Pericole asupra sănătății cauzate de inhalarea prafului rezultat în urma rindeluirii lemnului, în special a stejarului, fagului și PFL.

Următorii factori sporesc riscul apariției problemelor de respirație:

- Niciun extractor de praf nu este conectat la tăierea lemnelor.
- Aspirația insuficientă a prafului datorată curățării precare a filtrelor de evacuare.

Siguranța electrică

Motorul electric a fost conceput numai pentru utilizarea la o singură tensiune (400 V - 3 Ph) și la două tensiuni (230 - 1 Ph). Verificați întotdeauna ca alimentarea cu energie să corespundă tensiunii de pe plăcuța cu specificații.

În cazul în care cablul de alimentare este deteriorat, acesta trebuie să fie înlocuit cu un cablu special pregătit, disponibil la unitatea de service DeWALT.

Înlocuirea ștecherului de alimentare (numai pentru Regatul Unit și Irlanda)

Dacă trebuie instalat un ștecher de alimentare nou:

- Eliminați în siguranță ștecherul vechi.
- Conectați conductorul maro la borna sub tensiune din ștecher.
- Conectați cablul albastru la borna neutră.
- Conectați cablul galben/verde la împământare.

Urmați instrucțiunile de montaj furnizate împreună cu ștecherele de bună calitate. Siguranță recomandată: 13 A (numai 230 V).

Utilizarea unui cablu prelungitor

În cazul în care este necesar un cablu prelungitor, utilizați un cablu prelungitor aprobat cu 3 fire, adecvat pentru puterea absorbită a acestei unele (consultați **Specificațiile tehnice**). Dimensiunea minimă a conductorului este de 1,5 mm²; lungimea maximă este de 20 m.

Atunci când utilizați un tambur cu cablu, desfășurați întotdeauna complet cablul.

Conținutul ambalajului

Ambalajul conține:

- Mașină de rindeluit parțial asamblată
- Apărătoare
- Apărătoare/colector de așchii
- Adaptor pentru portul de praf
- Cutie ce conține:
 - Ghidaj
 - Dispozitiv de împingere
- Pungă ce conține:
 - Cheie hexagonală 2,5 mm
 - Cheie hexagonală 4 mm
 - Cheie hexagonală 5 mm
 - Cheie hexagonală 6 mm
 - Cheie de piulițe 13/10 mm
 - Dispozitiv pentru reglat
 - Mâner pentru ridicat
 - Dispozitive de fixare
 - Talpă din cauciuc
 - Șurub cu cap bombat M8
 - Piulițe M8
 - Șaibe dintate D8
 - Șaibă plată D8
- Cutie ce conține:
 - Picioare stativ
 - Discuri
 - Suporturi pentru roți
 - Pungă ce conține:

- 2 Axuri pentru roți
- 4 Șuruburi cu cap bombat M8
- 2 Șuruburi cu cap hexagonal M8
- 4 Piulițe M8
- 4 Piulițe-fluture
- 4 Șaibe plate D8
- 6 Șaibe Belleville D8

1 Manual de instrucțiuni

- Verificați eventualele deteriorări ale unelei, ale componentelor sau accesoriilor, ce ar fi putut surveni în timpul transportului.
- Acordați timpul necesar pentru a citi integral și pentru a înțelege acest manual înainte de utilizare.

Marcajele prezente pe unealtă

Pictogramele următoare sunt afișate pe unealtă:



Citiți manualul de instrucțiuni înainte de utilizare.



Purtați echipament de protecție pentru urechi.



Purtați echipament de protecție pentru ochi.



Punct pentru transport.



Țineți mâinile departe de lamă.



Atunci când utilizați mașina în modul de degroșare, fiți atenți la direcția de alimentare. Nu utilizați niciodată mașina fără colectorul de așchii montat.



Atunci când utilizați mașina în modul de rindeluire, fiți atenți la direcția de alimentare. Nu utilizați niciodată mașina fără colectorul de așchii montat.



Asigurați-vă că lamele de tăiere sunt reglate corect. Nu lăsați lamele să depășească nivelul capului de tăiere cu mai mult de 1,1 mm.

Amplasarea codului pentru dată (Fig. A1)

Codul pentru dată **36**, care include, de asemenea, anul de fabricație este imprimat pe carcasă.

Exemplu:

2019 XX XX
Anul fabricației

Descriere (Fig. A1, A2)



AVERTISMENT: Nu modificați niciodată unealta electrică sau vreo componentă a acesteia. Acest fapt ar putea conduce la deteriorări sau vătămări corporale.

Fig. A1

- 1 Comutator de pornire/oprire
- 2 Mâner pentru ridicat
- 3 Masa inferioară
- 4 Apărătoare/colector de așchii
- 5 Scală masă inferioară
- 6 Element de împingere
- 7 Dispozitiv de prindere a ghidajului

Fig. A2

- 8 Ghidaj
- 9 Masa superioară
- 10 Buton de reglare a adâncimii de rindeluire
- 11 Scală masă superioară
- 12 Dispozitiv de prindere a apărătoarei
- 13 Apărătoare

Destinația de utilizare

Mașina dumneavoastră de rindeluit și degroșat DeWALT D27300 a fost concepută pentru operațiuni profesionale de tăiere a lemnului de esență tare sau moale. Aceasta efectuează cu ușurință, cu acuratețe și în deplină siguranță operațiuni de rindeluire și degroșare.

Capul de tăiere este conceput să accepte lame cu dimensiunea nominală de 260 mm (DE7333).



AVERTISMENT: Nu utilizați mașina în alte scopuri decât cele pentru care a fost construită.

NU utilizați în condiții de umezeală sau în prezența lichidelor sau a gazelor inflamabile.

Aceste mașini de rindeluit sunt unelte electrice profesionale.

NU le permiteți copiilor să intre în contact cu unealta. Este necesară supravegherea atunci când unealta este folosită de operatori neexperimentați.

- **Copii mici și persoane infirme.** Acest aparat nu este destinat utilizării de către copii mici sau persoane infirme fără supraveghere.
- Acest aparat nu este destinat utilizării de către persoane (inclusiv copii) cu capacități fizice, senzoriale sau mentale reduse sau de către persoane lipsite de experiență și cunoștințe, cu excepția cazurilor în care acestea sunt supravegheate de către o persoană responsabilă pentru siguranța lor. Copiii nu trebuie lăsați niciodată singuri cu acest produs.

ASAMBLARE ȘI REGLAJE



AVERTISMENT: Pentru a reduce riscul de vătămări corporale grave, opriți unealta și deconectați-o de la sursa de alimentare înainte de a efectua orice reglaje sau de a demonta/instala atașamente sau accesorii. Asigurați-vă că comutatorul de pornire se află în poziția OPRIT. O pornire accidentală poate cauza vătămări corporale.



AVERTISMENT: Înainte de asamblare, deconectați întotdeauna unealta.

Despachetarea mașinii (Fig. B1)

1. Îndepărtați materialul de ambalare suplimentar din cutie.
2. Scoateți componentele unelei din cutie.
3. Scoateți componentele cutiei din interiorul unelei.
4. Îndepărtați orice rest de ambalaj din unealtă.

Identificarea pieselor (Fig. B2)

Vă recomandăm să despachetați și să sortați toate armăturile.

- | | |
|---------------------------------|------------------------|
| 14 Suporturi pentru roți | 19 Piulițe-fluture |
| 15 Axuri pentru roți | 20 Șaibă dințată D8 |
| 16 Șurub cu cap bombat M8 | 21 Șaibă plată D8 |
| 17 Șuruburi cu cap hexagonal M8 | 22 Șaibă plată D8 |
| 18 Piulițe M8 | 23 Șaibe Belleville D8 |

Montarea tălpii (Fig. C1, C2)

Cu talpa montată, mașina poate fi amplasată pe un banc de lucru. Pentru a asigura o operație în siguranță, mașina trebuie să fie fixată pe bancul de lucru. Armăturile necesare: 4 piulițe **18**, 4 șaibe dințate **20** (Fig. C1).

1. Așezați mașina pe o parte cu rama pentru descărcare în modul de degroșare **24** așezată pe podea (Fig. C2).



AVERTISMENT: Evitați ca butonul de reglare a adâncimii de rindeluire **10** să atingă podeaua.

2. Introduceți un picior **25** în fiecare dintre canelurile exterioare **26** situate pe partea inferioară a carcasei mașinii.
3. Poziționați o șaibă dințată **20** și o piuliță **18** pe capătul filetat al tălpii.
4. Strângeți piulița.
5. Întoarceți unealta în sus.
6. Fixați mașina pe bancul de lucru.

Montarea picioarelor (Fig. D1-D3)

Cu picioarele montate, utilajul poate fi utilizat ca unitate autonomă. Armăturile necesare: 4 șuruburi cu cap bombat **16**, 4 piulițe-fluture **19**, 4 șaibe plate **21** (Fig. D1).

1. Așezați mașina pe o parte cu rama pentru descărcare în modul de degroșare **24** așezată pe podea (Fig. D2).



AVERTISMENT: Evitați ca butonul de reglare a adâncimii de rindeluire **10** să atingă podeaua.

2. Introduceți un picior **27** în fiecare dintre orificiile superioare **28** situate la marginile părții inferioare a carcasei mașinii.
3. Treceți un șurub cu cap bombat **16** prin orificiile din picioare și prin carcasa mașinii.
4. Amplasați o șaibă plată **21** și o piuliță-fluture **19** pe șuruburi.
5. Strângeți piulițele-fluture.
6. Așezați mașina pe o parte cu rama pentru descărcare în modul de rindeluire **29** așezată pe podea (Fig. D3).
7. Repetați procedura pentru cealaltă talpă.
8. Montați roțile conform descrierii de mai jos.

Montarea roților (Fig. E1–E3)

Armăturile necesare: 2 suporturi pentru roți **14**, 2 axuri pentru roți **15**, 2 șuruburi **17**, 4 piulițe **18**, 2 șaibe plate **21**, 2 șaibe Belleville **23** (Fig. E1).

1. Aliniați fiecare roată **30** cu un suport **14** și introduceți un ax de roată **15** prin găurile din fiecare ansamblu (Fig. E2).
2. Așezați o șaibă plană **21** și o piuliță **18** pe capătul filetat al axelor.
3. Strângeți piulița.
4. Montați un ansamblu de roată **31** la fiecare dintre picioarele superioare **32** folosind un șurub cu cap hexagonal **17**, o șaibă Belleville **23** și o piuliță **18** (Fig. E3).
5. Strângeți piulița.
6. Întoarceți unealta în sus.

Montarea ghidajului (Fig. F1, F2)

1. Așezați ghidajul **8** pe suportul pentru ghidaj **33** (Fig. F1).
2. Introduceți un șurub cu cap bombat **16** de jos în sus prin suport și ghidaj.
3. Așezați o șaibă plată **22** pe șurub **16** (Fig. F2).
4. Fixați dispozitivul de prindere **7** pe șurub **16**.

Montarea protecției tip punte (Fig. G1, G2)

1. Introduceți apărătoarea **13** în coloana pentru apărătoare **34** (Fig. G1).
2. Fixați apărătoarea cu ajutorul șurubului e blocare **35**.
3. Fixați dispozitivul de prindere **12** de coloana **34** (Fig. G2).

Montarea apărătorii/colectorului de așchii

Atunci când utilizați mașina în modul pentru rindeluit, apărătoarea/colectorul de așchii trebuie să fie montat(ă) sub masa superioară. Atunci când utilizați mașina în modul pentru degroșat, apărătoarea/colectorul de așchii trebuie să fie montat(ă) deasupra masei superioare.

Modul de degroșare (Fig. A1, H1, H2)

NOTĂ: Apărătoarea/colectorul de așchii este în modul pentru rindeluire.

- Slăbiți șuruburile (68, 69) pentru a scoate apărătoarea/colectorul de așchii 4 de pe masa superioară 9.
- Rotiți apărătoarea/colectorul de așchii la 180°.
- Glisați apărătoarea/colectorul de așchii 4 de-a lungul mesei superioare 9, până când butonul 67 se aliniază cu microcoputatorul 66.
- Fixați apărătoarea/colectorul de așchii strângând șuruburile (68, 69).

Modul de rindeluire (Fig. G1, G2, H3, H4)

- Rotiți mânerul pentru ridicare 2 pentru a coborî total masa inferioară 9.
- Slăbiți șuruburile (68, 69) pentru a scoate apărătoarea/colectorul de așchii 4 de pe masa superioară.
- Glisați apărătoarea/colectorul de așchii în afara mesei superioare.
- Rotiți apărătoarea/colectorul de așchii la 180°.
- Aliniați cele 2 coliere ale porturilor exterioare pentru praf ale apărătorii/colectorului de așchii cu cele 2 caneluri din panoul lateral.
- Glisați apărătoarea/colectorul de așchii înainte, în microcomutator 66.
- Securizați apărătoarea/colectorul de așchii strângând șuruburile (68, 69).
- Coborâți apărătoarea 13 până când atinge colectorul de așchii și blocați-o cu ajutorul clemei de protecție 12).

NOTĂ: Dacă utilizați un extractor de praf, coborâți masa superioară până la capăt și atașați adaptorul la gura pentru praf, apoi ridicați masa superioară până când ajunge în contact cu adaptorul.

Reglajul

AVERTISMENT: Înainte de reglaj, deconectați întotdeauna unealta.

Reglarea ghidajului (Fig. I1–I3)

Reglarea unghiului drept (Fig. I1)

Ghidajul are un opritor reglabil pentru reglarea cu ușurință a unghiului drept.

- Slăbiți mânerul clemă pentru înclinație 40.
- Împingeți ghidajul în sus pentru a vă asigura că este poziționat complet vertical și strângeți mânerul clemă pentru înclinație.
- Poziționați un echer 41 pe masă și peste ghidaj 8.
- Dacă este necesară reglarea, procedați după cum urmează:
 - Slăbiți piulița 42 cu câteva ture și rotiți șurubul opritorului de reglare a unghiului drept 43 înăuntru sau în afară până când ghidajul se află la 90° față de masă, conform măsurătorii efectuate cu echerul.

Reglarea unghiului de șanfrenare (Fig. I2)

- Slăbiți mânerul clemă pentru înclinație 40.
- Mișcați ghidajul 8 de-a lungul axei sale longitudinale pentru a obține unghiul dorit.
- Asigurați-vă că partea inferioară a ghidajului atinge partea superioară a mesei superioare 9.
- Strângeți mânerul clemă pentru înclinație.

Reglarea lățimii de rindeluire (Fig. I3)

- Slăbiți dispozitivul de prindere a ghidajului 7.
- Mișcați ghidajul 8 peste masa superioară 9 pentru a obține lățimea dorită.
- Strângeți dispozitivul de prindere a ghidajului.

Reglarea apărătorii (Fig. J)

Apărătoarea poate fi reglată în orice poziție fixă deasupra mesei pentru a asigura o protecție optimă.

AVERTISMENT: Reglați întotdeauna apărătoarea în funcție de lățimea de rindeluire și de înălțimea piesei de prelucrat.

Pentru a regla lățimea

- Slăbiți butonul de blocare 44.
- Mutați apărătoarea 13 la lățimea dorită.
- Strângeți butonul de reglare.

Pentru a regla înălțimea

- Slăbiți dispozitivul de prindere 12.
- Mutați brățara apărătorii 45 la înălțimea dorită.
- Strângeți dispozitivul de prindere.

Reglarea adâncimii de tăiere (Fig. K, L1–L3)

Modul de rindeluire (Fig. K)

- Slăbiți inelul de blocare 46.
- Prindeți de butonul de reglare a adâncimii 10 și reglați adâncimea de tăiere cu ajutorul scalei 47.
 - Rotiți în sensul acelor de ceasornic pentru a reduce adâncimea de tăiere.
 - Rotiți în sens invers acelor de ceasornic pentru a crește adâncimea de tăiere.
- Strângeți inelul de blocare.

Modul de degroșare (Fig. L1-L3)

- Fixați mânerul pentru ridicare 2 pe capătul axului mecanismului de ridicat 48 (Fig. L1).
- Rotiți mânerul (în sensul acelor de ceasornic) până când atinge piulița axului.
- Rotiți mânerul de ridicare în sens invers acelor de ceasornic până când se potrivește cu gaura și partea plată a axului.
- Strângeți știftul mânerului de ridicare cu ajutorul unei chei hexagonale de 2,5 mm (Fig. L2).
 - Rotiți în sensul acelor de ceasornic pentru a reduce adâncimea de tăiere.
 - Rotiți în sens invers acelor de ceasornic pentru a crește adâncimea de tăiere.
- Citiți grosimea finală a piesei dumneavoastră de prelucrat pe scala de reglare a adâncimii 5 (Fig. L3).

OPERAREA

Instrucțiuni de utilizare

AVERTISMENT: Respectați întotdeauna instrucțiunile de siguranță și normele în vigoare.

AVERTISMENT: Pentru a reduce riscul de vătămări corporale grave, opriți unealta și deconectați-o de la sursa de alimentare înainte de a efectua orice reglaje sau de a demonta/instala atașamente sau accesorii. Asigurați-vă că comutatorul de pornire se află în poziția OPRIT. O pornire accidentală poate cauza vătămări corporale.

Asigurați-vă că utilajul este amplasat pentru a satisface condițiile dumneavoastră ergonomice cu privire la înălțimea și stabilitatea mesei. Amplasarea unelei trebuie aleasă pentru ca operatorul să aibă o privire de ansamblu bună și suficient spațiu liber în jurul aparatului care să-i permită manipularea piesei de lucru fără restricții.

Înainte de utilizare

- Îndepărtați toate corpurile străine. Nu rindeluiți lemne cu cioturi. Nu rindeluiți lemn care este foarte cioturos sau curbat.

Pornirea și oprirea (Fig. M)

Comutatorul pornit / oprit oferă mai multe avantaje:

Funcția de deconectare automată la căderea de tensiune

În cazul în care apare o pană de curent, indiferent de motiv, întrerupătorul trebuie să fie reactivat în mod deliberat.

Dispozitivul de protecție a motorului la suprasarcină

În caz de suprasarcină a motorului, alimentarea cu energie a acestuia va fi oprită. Dacă acest lucru se întâmplă, lăsați motorul 2 minute iar apoi apăsați butonul verde de start.

- Pentru a porni unealta, apăsați butonul verde de pornire 53.
- Pentru a opri unealta, apăsați butonul roșu de oprire 54.

AVERTISMENT: Opriți întotdeauna mașina atunci când ați terminat lucrul și înainte de a o deconecta.

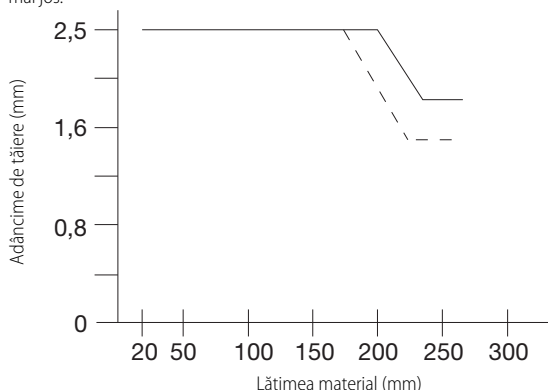
Rindeluirea (Fig. N1, N2)

- Montați apărătoarea/colectorul de așchii conform descrierii de mai sus.
- Reglați ghidajul după necesitate.
- Reglați apărătoarea pentru a oferi protecție optimă.
- Setați adâncimea de tăiere.
- Porniți mașina.
 - Introduceți încet piesa de prelucrat sub apărătoarea ținând-o bine apăsată pe ghidaj.
 - Introduceți piesa de prelucrat pe direcția nervurilor.
 - Amintiți-vă să folosiți bățul de împingere când sunteți aproape de capul de tăiere.

Degroșarea (Fig. A2, O1, O2)

- Montați apărătoarea/colectorul de așchii conform descrierii de mai sus.
- Coborâți apărătoarea 13.
- Setați adâncimea de tăiere.
- Porniți mașina.
 - Cele mai bune rezultate se obțin atunci când piesa de prelucrat are cel puțin o suprafață plată.
 - Pentru rezultate optime, rindeluiți ambele fețe ale piesei de prelucrat pentru a obține grosimea dorită.

Urmați adâncimea de tăiere și recomandările pentru grosime prezentate în tabelul de mai jos.



- Împingeți ușor piesa de prelucrat în mașină.
- Introduceți piesa de prelucrat pe direcția nervurilor.

Împușcătura

Împușcătura este o depresiune apărută atunci când capetele piesei de prelucrat intră în contact cu cuțitele. Pentru evitarea împușcăturii:

- Mențineți piesa de prelucrat dreaptă pe toată perioada rindeluirii.
- Introduceți piesa de prelucrat dreaptă pe mase.

Curbarea (Fig. P1–P4)

Dacă piesa dumneavoastră de prelucrat este doar ușor curbată, rindeluiți ambele fețe pentru a obține grosimea dorită.

Piesele de prelucrat arcuite (Fig. P1, P2)

Rolele de alimentare și capul de tăiere vor îndrepta temporar piesa de prelucrat (Fig. P1). Materialul va reveni, totuși, la forma arcuită după rindeluire (Fig. P2).

- Pentru îndepărtarea arcuirii, folosiți o rindea.

Piese de prelucrat concave (Fig. P3, P4)

- Crestați piesa de prelucrat concavă la mijloc (Fig. P3).
- Rindeluiți bucățile separat pentru eliminarea pierderilor.
- Altfel, rindeluiți fațeta superioară **55** mai întâi, apoi întoarceți piesa de prelucrat pe partea cealaltă și rindeluiți-o și pe aceasta **56** (Fig. P4).

Extragerea prafului (Fig. A1)

Mașina este echipată cu un port de extragere a prafului de 100 mm aflat pe apărătoarea/colectorul de așchii **4**. Echipată cu un dispozitiv corespunzător de extragere a prafului, 90% din cantitatea de așchii produse poate fi aspirată dacă fluxul de aer este de cel puțin 20 m/s. Conectați un dispozitiv corespunzător de extragere a prafului pe parcursul utilizării.

Ori de câte ori este posibil, conectați un dispozitiv de extracție a prafului, conceput în conformitate cu regulamentele relevante referitoare la emisiile de praf.

Transportarea (Fig. Q1, Q2)

Roțile **30** facilitează transportarea mașinii. Prindeți bine cu mâinile ambele mănere și transportați mașina așa cum este arătat în figura Q2.

ÎNȚREȚINEREA

Unealta dvs. DeWALT a fost concepută pentru a opera o perioadă îndelungată de timp, cu un nivel minim de întreținere. Funcționarea satisfăcătoare continuă depinde de îngrijirea corespunzătoare a unelei și de curățarea periodică.



AVERTISMENT: Pentru a reduce riscul de vătămări corporale grave, opriți unealta și deconectați-o de la sursa de alimentare înainte de a efectua orice reglaje sau de a demonta/instala atașamente sau accesorii. Asigurați-vă că comutatorul de pornire se află în poziția OPRIT. O pornire accidentală poate cauza vătămări corporale.

Înlocuirea lamelor (Fig. R1, R2)

Mașina este echipată cu un cap de tăiere care ține două lame.



AVERTISMENT: Înlocuiți întotdeauna ambele lame simultan.



AVERTISMENT: Rețineți că lamele de tăiere trebuie înlocuite doar în modul în care a fost descris. Nu montați niciodată alt tip de lame decât cele recomandate.



AVERTISMENT: Margini ascuțite.



AVERTISMENT: Purtați mănuși de protecție când înlocuiți lamele.



AVERTISMENT: Înainte de înlocuirea lamelor, deconectați întotdeauna mașina.

Demontarea lamelor

- Scoateți ghidajul și apărătoarea.
- Rotiți cu atenție capul de tăiere **57** până când prima lamă este vizibilă.
- Slăbiți șuruburile **58** folosind cheia de piulițe furnizată.
- Ridicați ansamblul lamei **59** de pe capul de tăiere. Utilizați o pereche de clești dacă este necesar.
- Scoateți lama **60** din suport **61**.
- Repetăți procedura pentru celălalt cuțit.

Montarea lamelor

- Introduceți lama **60** în suport **61**. Asigurați-vă că zona capurilor șuruburilor exterioare **62** intră în caneluri **63**.
- Montați la loc ansamblul în capul de tăiere **57**.
- Reglați cuțitul conform descrierii de mai jos.
- Strângeți șuruburile **58** (cuplu de strângere: 6–8 Nm).
- Repetăți procedura pentru celălalt cuțit.

Reglarea lamelor (Fig. R3)

- Verificați poziția lamei **60** la ambele capete.
- Montați aparatul **64** peste capul de tăiere **57** conform ilustrației.
- Margine inferioară a aparatului de măsurat trebuie să coincidă cu vârful lamei **60**.
- Dacă este necesară reglarea, procedați după cum urmează:
 - Rotiți fiecare șurub de reglare **65** spre interior sau spre exterior, după necesități, până când vârful lamei coincide cu aparatul de măsurat.

Reasucțirea lamelor

Lamele pot fi reasucțite la 42°.



AVERTISMENT: Lamele pot fi reasucțite max. 3 mm de la dimensiunea lor standard. Dacă lama și-a redus dimensiunea cu mai mult de 3 mm, acestea trebuie înlocuite.



Lubrifierea

Unealta dvs. electrică nu necesită lubrifiere suplimentară.



Curățarea



AVERTISMENT: Suflați murdăria și praful din carcasa principală cu aer uscat de îndată ce se strânge murdăria în interiorul și în jurul orificiilor de aerisire. Purtați echipament de protecție aprobat pentru ochi și o mască aprobată de praf atunci când efectuați procedura următoare.



AVERTISMENT: Nu utilizați niciodată solvenți sau alte produse chimice puternice pentru curățarea componentelor nemetale ale unelei. Aceste produse chimice pot deprecia materialele utilizate în aceste componente. Folosiți o cârpă umezită doar cu apă și cu săpun delicat. Nu permiteți niciodată pătrunderea vreunui lichid în unealtă; nu scufundați niciodată vre-o parte a unelei în lichid.

Înainte de utilizare, verificați cu atenție capul de tăiere pentru a vă asigura că va funcționa corect. Asigurați-vă că rășina sau particule din piesa de prelucrat nu pot contribui la blocarea uneia dintre funcții.

Modul de degroșare: În cazul în care bucăți din piesa de prelucrat se blochează între capul de tăiere și rola de alimentare, deconectați mașina de la sursa de alimentare și îndepărtați bucățile blocate.

Mențineți fantele de ventilație libere și curățați carcasa în mod regulat cu o cârpă moale.

- Mențineți mesele curate și fără grăsimi. Aplicați cu regularitate un pic de ceară pe masă.
- Curățați mașina de praf și așchii.
- Verificați și curățați zilnic axurile de recul și de alimentare.

Accesorii opționale



AVERTISMENT: Deoarece accesoriile, altele decât cele oferite de DeWALT, nu au fost testate cu acest produs, utilizarea acestora cu unealta dvs. poate fi riscantă. Pentru a reduce riscul de vătămare, se recomandă numai utilizarea de accesorii DeWALT cu acest produs.

Acestea includ lamele de schimb (DE7333).

Consultați reprezentantul pentru informații suplimentare despre accesorii corespunzătoare.

Protejarea mediului înconjurător



Colectarea selectivă. Produsele și acumulatorii marcați cu acest simbol nu trebuie să fie aruncați împreună cu gunoiul menajer.

Produsele și acumulatorii conțin materiale care pot fi recuperate sau reciclate, reducând cererea de materii prime. Vă rugăm să reciclați produsele electrice și acumulatorii în conformitate cu prevederile locale. Mai multe informații sunt disponibile la www.2helpU.com.



Stanley Black & Decker Romania SRL
Phoenixia Business Center
Strada Turturelelor Nr. 11A, Etaj 4
Module 12-15, Sect. 3, Bucuresti
Tel: +4021.320.61.05
Fax: +4037.225.36.84
Email: Office.Bucharest@sbdinc.com

Garanție legală de conformitate¹ pentru produsele Stanley Black & Decker

Produs:

COD:

Serie mașină: /

Serie acumulatori: /

Serie stație încărcare:

Distribuitorul (vânzător autorizat/magazin)/adresă, tel., fax:
.....
.....

Cumpărător:

Produs cumpărat cu factură/bon nr.:

Data:

Cumpărătorul a fost informat asupra caracteristicilor și a domeniului de utilizare ale produsului. S-a efectuat proba de funcționare a produsului, a fost instruit cumpărătorul cu privire la modul de funcționare și normele de siguranță a muncii, s-a predat produsul împreună cu accesoriile în perfectă stare de funcționare, s-au predat instrucțiunile în limba română privind transportul, depozitarea, utilizarea și întreținerea. S-a verificat corectitudinea datelor înscrise în garanția legală de conformitate „Documentul”).

Condițiile de garanție de mai jos fac parte din prezentul document și au fost luate la cunoștință de către Cumpărător.

Persoana care aduce produsul și prezintă actele de proprietate (Documentul și factura sau bonul fiscal în original sau în copie) este considerată împuternicită să reprezinte proprietarul în relația cu distribuitorul (vânzătorul) autorizat.

Conform prevederilor legale², consumatorii (consumator - orice persoană fizică sau grup de persoane fizice constituite în asociații, care acționează în scopuri din afara activității

sale comerciale, industriale sau de producție, artizanale ori liberale), într-un termen de **doi ani** de la livrarea produsului (termen de garanție legală), vor avea dreptul:

- să ceară repararea produsului sau înlocuirea acestuia, fără plată, într-o perioadă de timp rezonabilă ce nu poate depăși 15 zile calendaristice de la data la care a fost adusă la cunoștință lipsa conformității sau a predat produsul vânzătorului ori persoanei desemnate de acesta pe baza unui document de predare-preluare, cu excepția situației când această măsură este imposibilă (dacă nu se pot asigura produse identice pentru înlocuire) sau disproporționată (dacă impune costuri nerezonabile vânzătorului);
- să ceară reducerea corespunzătoare a prețului sau rezoluțiunea contractului în cazul în care nu beneficiază de repararea sau înlocuirea produsului sau măsurile reparatorii nu au fost luate într-o perioadă rezonabilă. Rezoluțiunea nu este posibilă dacă lipsa conformității este minoră;
- să aleagă între înlocuirea produsului sau rezoluțiunea contractului în cazul în care produsele de folosință îndelungată (produs complex, constituit din piese și subansambluri, proiectat și construit pentru a putea fi utilizat pe durată medie de utilizare și asupra căruia se pot efectua reparații sau activități de întreținere) defecte în termenul de garanție legală nu pot fi reparate sau durata cumulată de nefuncționare din cauza deficiențelor apărute în termenul de garanție legală depășește 10% din durata acestui termen.

După expirarea termenului de doi ani menționat mai sus, consumatorii pot pretinde remedierea sau înlocuirea produselor care nu pot fi folosite în scopul pentru care au fost realizate ca urmare a unor vicii ascunse apărute în cadrul duratei medii de utilizare, în condițiile legii.

Pentru produsele a căror durată medie de utilizare este mai mică de doi ani, termenul de doi ani, menționat mai sus se reduce la această durată.

¹ Garanția legală de conformitate reprezintă protecția juridică a consumatorului rezultată prin efectul legii în raport cu lipsa de conformitate, reprezentând obligația legală a vânzătorului față de consumator ca, fără solicitarea unor costuri suplimentare, să aducă produsul la conformitate, incluzând restituirea prețului plătit de consumator, repararea sau înlocuirea produsului, dacă acesta nu corespunde condițiilor enunțate în declarațiile referitoare la garanție sau în publicitatea aferentă

² Legea nr. 449/2003 privind vânzarea produselor și garanțiilor asociate acestora, Ordonanța Guvernului nr. 21/1992 privind protecția consumatorilor.

Consumatorul trebuie să informeze vânzătorul despre lipsa de conformitate în termen de două luni de la data la care a constatat-o.

Până la proba contrară, lipsa de conformitate apărută în termen de șase luni de la livrarea produsului se prezumă că a existat la momentul livrării acestuia, cu excepția cazurilor în care prezumția este incompatibilă cu natura produsului sau a lipsei de conformitate.

Durata medie de utilizare a produselor de 6 (șase) ani de la data achiziției.

Piese de schimb înlocuite la produs beneficiază de garanție numai în cazul în care acestea au fost montate într-un centru autorizat de întreținere și reparații.

În cadrul termenului de garanție, vânzătorul suportă toate costurile privind repararea sau înlocuirea pieselor de schimb executate defecte. Pentru lucrările de reparație executate se acordă garanție. Garanția nu se extinde asupra accesoriilor consumabilelor (precum baterii, furtunuri, curele, perii colectoare, lanțuri, cuțite, lance, pistol, cap prindere lamă, role ghidaj, cablu alimentare, întinzător lanț, bujii, ulei, filtre aer și benzină) care intră în componența produsului, cu excepția cazului în care acestea prezintă vicii ascunse.

Adăugați ulei la generatoarele **Black & Decker**. Verificați periodic nivelul de ulei al generatoarelor și compresoarelor. Este interzis a se utiliza generatoarele pentru invertoare sau aparate de sudură.

Produsele din gamele **Black & Decker** și **Stanley FatMax** sunt de uz gospodăresc (bricolaj) și nu sunt destinate uzului profesional, prestării de servicii sau lucrări către terți.

Situații în care nu vom repara produsele în baza garanției legale de conformitate

1. Nerespectarea de către consumator a condițiilor de transport, manipulare, instalare, depozitare, utilizare (inclusiv scopul utilizării) și întreținere precizate în instrucțiunile ce însoțesc produsul (aplicabil, după caz).
2. Defectele care au apărut ca urmare a utilizării unor accesorii ori consumabile care nu sunt originale Stanley Black & Decker Romania ori care nu sunt compatibile cu produsul.
3. Produsul prezintă defecțiuni cauzate de necunoașterea, omitere, neglijență ori accident.

În cazul în care constatați deteriorări (lovituri/defecte) la produsele Stanley Black & Decker Romania, vă rugăm să vă adresați celui mai apropiat centru service autorizat menționat la adresa web-site-ului **www.2helpU.com** ori vânzătorului.

Utilizatorii MyDeWALT și My STANLEY care își înregistrează în cel mult 28 de zile de la cumpărare produsele pe platformele destinate (<http://www.dewalt.ro/3/>, respectiv, <http://www.stanleyworks.ro/mystanley>) pot extinde gratuit garanția sculelor până la trei ani. Pentru a beneficia de această garanție este necesară prezentarea dovezii cumpărării, certificatul de garanție și imprimarea certificatului de garanție extinsă. Unele produse sunt excluse, pentru acestea se aplică Termenii și Condițiile DeWALT și Stanley.

Garanția acordată persoanelor juridice

În cazul persoanelor juridice termenul de garanție aplicabil este de un an. Acest termen de garanție este aplicabil tuturor produselor Stanley Black & Decker Romania, respectiv atât produselor pentru uz profesional cât și celor pentru uz gospodăresc (bricolaj).

În cadrul acestui termen, cumpărătorul persoană juridică poate solicita înlocuirea sau repararea produsului.

Situațiile care duc la pierderea garanției legale de conformitate, descrise mai sus, sunt aplicabile și în cazul garanției acordate persoanelor juridice.

REPARAȚII ÎN PERIOADA DE GARANȚIE

Data intrării:	Data reparației:	Defecțiuni:
Comandă reparație:	Data predării:	
<i>Clientul confirmă prin semnătură executarea gratuită a reparației în garanție și primirea produsului reparat.</i>		
Semnătură client:	Semnătură și ștampilă service:	
Data intrării:	Data reparației:	Defecțiuni:
Comandă reparație:	Data predării:	
<i>Clientul confirmă prin semnătură executarea gratuită a reparației în garanție și primirea produsului reparat.</i>		
Semnătură client:	Semnătură și ștampilă service:	
Data intrării:	Data reparației:	Defecțiuni:
Comandă reparație:	Data predării:	
<i>Clientul confirmă prin semnătură executarea gratuită a reparației în garanție și primirea produsului reparat.</i>		
Semnătură client:	Semnătură și ștampilă service:	

LISTA CENTRELOR SERVICE AUTORIZATE

Nr.	Oras	Agent Service	Adresa	Email	Telefon	Fax
1	Bucuresti	YALCO ROMANIA SRL	Sos. Pipera nr.48,020112	reparatii@yalco.ro	+4021 232 31 47 +4021 232 31 49	+4021 232 31 76
2	Bucuresti	Edelweiss Grup SRL	B-dul. Vasile Milea nr. 2F 061344	service@edelweissgrup.ro	+4021 319 13 13	+4021 319 13 14
3	Ploiesti	METATOOLS SRL	Str. Poligonului Nr. 2 100070	service@Metatools.ro	+40374 473 034 +40747 118 112	+40244 406 698
4	Bacau	PARTENER SRL	Calea Moinesti nr. 34, 600281	service@partner.ro	+4023 451 03 77	+40234 510 955
5	Cluj	EPINVEST S.R.L.	Stra. Avram Iancului Nr. 502-504 407280	service@epinvest.ro	+40745 637 949	+40264 594 565
6	Baia Mare	PRO TOOLS S.R.L.	Str. Iuliu Maniu, Nr. 28 430131	office@protools.ro	+40262 218 794	+40262 276 535
7	Constanta	TRITON SRL	B-dul Aurel Vlaicu, Nr. 217	office@triton.com.ro	+4037 048 41 55	+4037 048 41 18
8	Tulcea	ABC International SRL	Str. Babadag, Nr. 5, Bl. 1, Sc. A, Parter	service@unelte.com.ro	+40240 518 260	+40240 517 669