
DEWALT®

502333-93 H

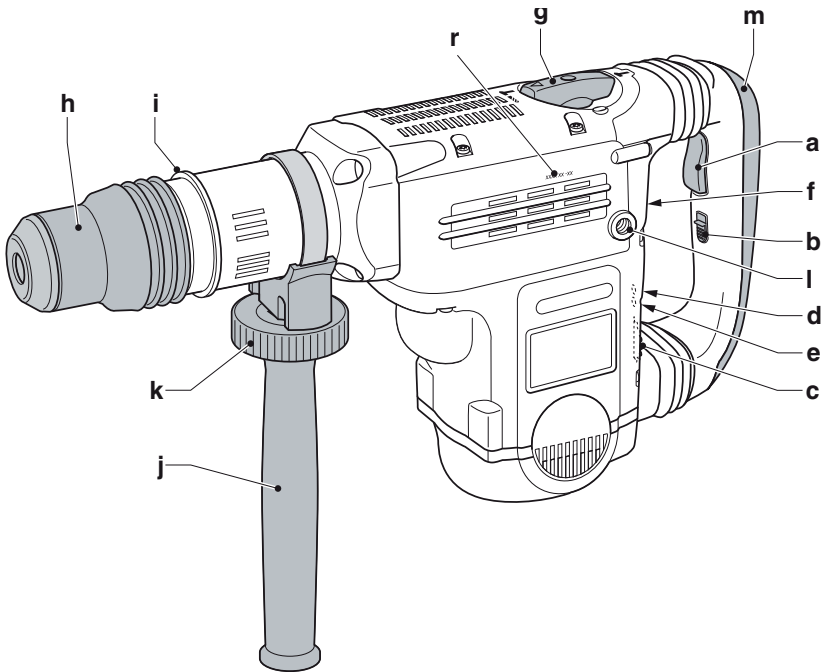
Fordítás az eredeti kezelési utasítás alapján készült

D25700

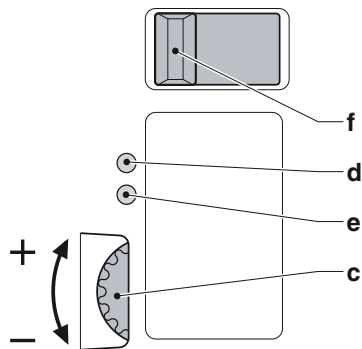
D25701

D25730

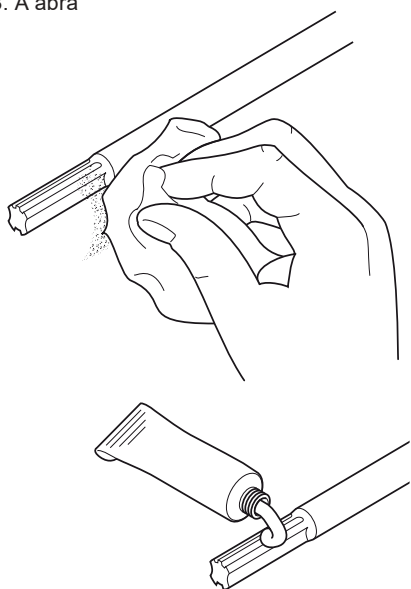
1. ábra



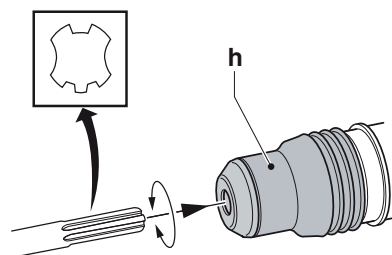
2. ábra



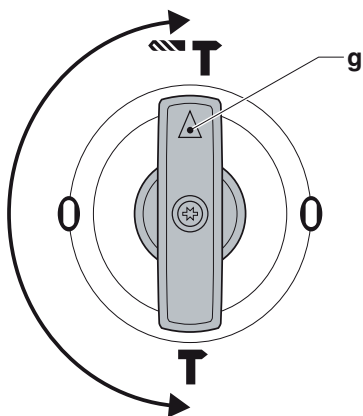
3. A ábra



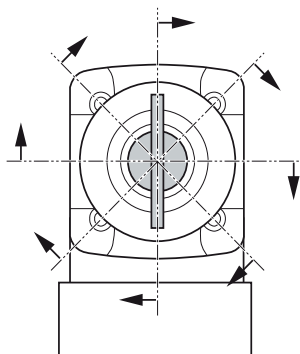
3. B ábra



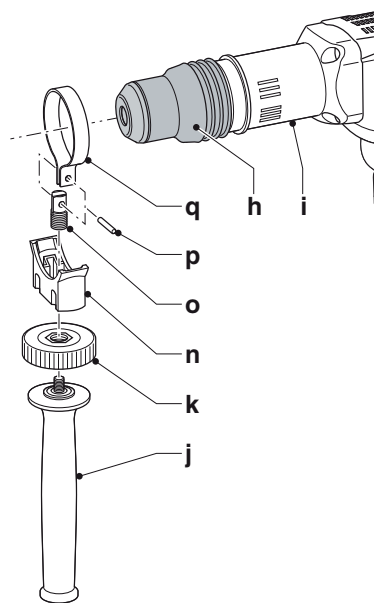
4. A ábra



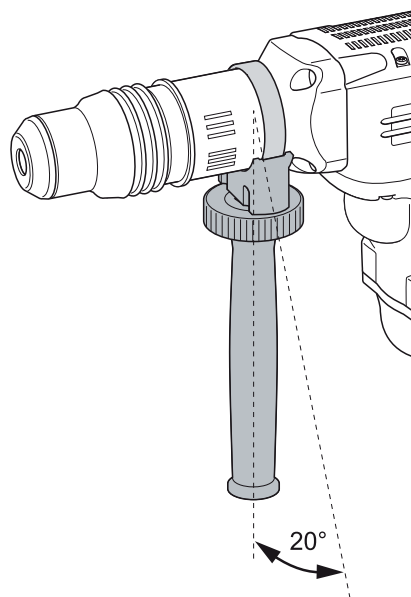
4. B ábra



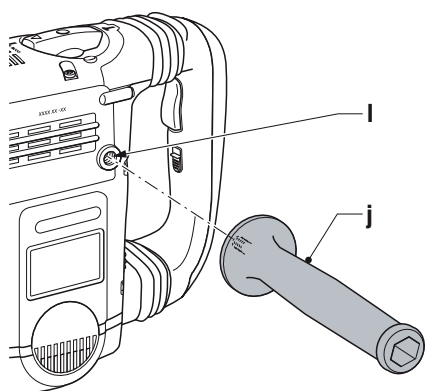
5. A ábra



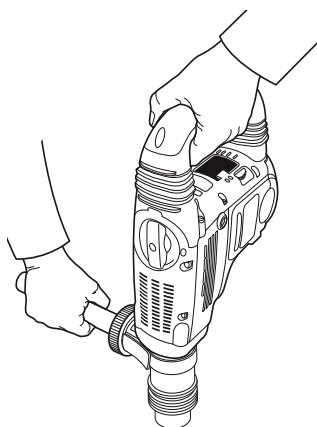
5. B ábra



5. C ábra



6. ábra



FÚRÓKALAPÁCS D25700, D25701, D25730

Gratulálunk!

Ön DEWALT szerszámot választott. Sokéves tapasztalatunk valamint az átgondolt termék-fejlesztés és innováció teszi a DEWALT termékeket a professzionális szerszámhasználók egyik legmegbízhatóbb partnerévé.

Műszaki adatok

		D25700	D25701	D25730
Feszültség	V	230	230	230
Típus		1	2	2
Felvett teljesítmény	W	1250	1300	1500
Ütőenergia	J	1,5–13	2–14	3–14
Teljes fúrókapacitás betonban:				
Magfúrók	mm	12–48	12–48	18–52
Koronafúrók	mm	40–115	40–125	40–150
Optimális fúrókapacitás betonban:				
Magfúrók	mm	25–40	25–45	28–48
Véső pozíciók		24	24	24
Szerszámbefogó		SDS Max®	SDS Max®	SDS Max®
Súly	kg	7,8	8,3	9,5

L_{pA} (hangnyomás)	dB(A)	84	84	84
K_{PA} (hangnyomás-szint tolerancia-faktor)	dB(A)	2,8	2,8	2,8
L_{WA} (hangteljesítményszint)	dB(A)	105	105	105
K_{WA} (hangerő hangteljesítményszint tolerancia-faktor)	dB(A)	2,8	2,8	2,8

Súlyozott effektív rezgésgyorsulás (triax vektorösszeg) az EN60745-1, EN60745-2-6 szabvány előírásai alapján:

Kibocsátott vibráció értéke a_h				
Beton fúrásnál				
$a_{h,HD}$	m/s^2	15,0	10,0	11,5
Bizonytalanság $K =$	m/s^2	1,8	1,6	2,4
Kibocsátott vibráció értéke a_v				
Vésés				
$a_{v,Cheq}$	m/s^2	12,0	9,5	10,5
Bizonytalanság $K =$	m/s^2	1,5	1,6	1,6

Az adatlapon megadott kibocsátott vibráció értékét az EN 60745 szabvány által meghatározott szabványos méréssel határoztuk meg, így az itt megadott értéket össze lehet

hasonlíttani egy másik szerszám értékével. Az érték felhasználható az előzetes kockázatelemzéshez.



FIGYELMEZTETÉS: A megadott kibocsátott vibráció az eszköz jellemző használatára vonatkozik. Ha az eszközt más célra vagy más tartozékokkal használják, illetve nincs megfelelően karbantartva, akkor a vibráció a megadott értéktől eltérhet. Így a munkavégzés során a kitettségi mértéke is jelentősen megváltozhat.

Meg kell becsülni és figyelembe kell venni az arra az időtartamra jutó vibrációt, amíg az eszköz ki van kapcsolva vagy be van kapcsolva, de nem használják a munkához. Így a munkavégzés során a kitettségi mértéke is jelentősen csökkenhet.

Azonosítani kell azokat a munkavédelmi óvintézkedéseket, amelyekkel csökkenteni lehet a kezelőkre jutó vibrációt; például: az eszköz és a tartozékok karbantartása, a kezek melegen tartása, a munkamódszer módosítása.

Biztosítékok:

230 V-os szerszám	10 A az eszközben
-------------------	-------------------

Definíciók: Biztonsági utasítások

A lenti definíciók meghatározzák az egyes figyelmeztető szavakhoz társított veszély súlyosságát. Kérjük, olvassa el a kézikönyvet és figyeljen ezekre a szimbólumokra.



VESZÉLY: Olyan közvetlen veszélyt jelez, amelyet ha nem kerülnek el, azonnali **halálos vagy súlyos sérülést** okoz.



FIGYELMEZTETÉS: Olyan potenciális veszélyt jelez, amelyet ha nem kerülnek el, **halálos vagy súlyos sérülést** okozhat.



VIGYÁZAT: Potenciális veszélyhelyzetet jelöl, amelyet ha nem hárítanak el, **könnyű vagy közepesen súlyos sérülést** okozhat.

MEGJEGYZÉS: Olyan **személyi sérüléssel nem fenyegető** gyakorlatot jelöl, amely, ha nem hárítják el, **anyagi kárt** okozhat.



Az elektromos áramütés kockázatát jelöli.



A tűzveszélyt jelzi.

CE Megfelelőségi nyilatkozat GÉPI BERENDEZÉSEKRE VONATKOZÓ IRÁNYELV



D25700, D25701, D25730

A DeWALT kijelenti, hogy a Műszaki adatok című fejezetben ismertetett termékek megfelelnek a következő irányelveknek és szabványoknak: 2006/42/EK, EN 60745-1, EN 60745-2-2.

Ezek a termékek a 2004/108/EK és a 2011/65/EU irányelveknek is megfelelnek. Ha további információra lenne szüksége, lépjen kapcsolatba a DeWALT vállalattal a következőkben megadott vagy a kézikönyv végén megtalálható elérhetőségekre.

Alulírott személy felelős a műszaki adatok összeállításáért, nyilatkozatát a DeWALT vállalat nevében adja.

H. Grossmann

Horst Grossmann
Alelnök, Engineering and Product
Development
DeWALT, Richard-Klinger-Straße 11,
D-65510, Idstein, Németország
24.07.2009



FIGYELMEZTETÉS: A sérülések kockázatának csökkentése érdekében olvassa el az utasításokat tartalmazó kézikönyvet.

Elektromos kéziszerszámokra vonatkozó általános biztonsági figyelmeztetések



FIGYELMEZTETÉS! Minden biztonsági figyelmeztetést olvasson el a használati utasítással együtt. A biztonsági figyelmeztetések és utasítások figyelmen kívül hagyása elektromos áramütést, tüzet és/vagy súlyos sérülést okozhat.

ŐRIZZE MEG A FIGYELMEZTETÉSEKET ÉS A HASZNÁLATI UTASÍTÁST, HOGY KÉSŐBB IS FELLAPOZHASSA

Az „elektromos szerszám” kifejezés a figyelmeztetésekben az Ön által használt vezetékes vagy akkumulátorral üzemeltetett (vezeték nélküli) elektromos szerszámot jelenti.

- 1) **A MUNKATERÜLET BIZTONSÁGA**
 - a) **A munkaterület tiszta és világos legyen.** A rendetlen és sötét munkaterület a balesetek melegegáya.
 - b) **Soha ne használja az elektromos szerszámot robbanásveszélyes környezetben, például gyúlékony folyadékok, gázok vagy porok jelenlétében.** Az elektromos szerszámokban szikra keletkezik, ami meggyújthatja a port vagy a gőzöket.
 - c) **Az elektromos szerszám használata közben ne engedje közel a gyerekeket és a bámézkodókat.** Ha elterelik figyelmét, elveszítheti az ellenőrzést a szerszám fölött.
- 2) **ELEKTROMOS BIZTONSÁG**
 - a) **Az elektromos kéziszerszám dugaszt meg kell, hogy feleljen a hálózati csatlakozóaljzat kialakításának.** Soha, semmilyen módon ne változtassa meg a csatlakozódugaszt. A földelt kéziszerszámokkal soha ne használjon adapter dugaszt. Az eredeti (módosítatlan) csatlakozó és a megfelelő fali csatlakozóaljzat használata csökkentik az áramütés kockázatát.
 - b) **Ügyeljen, hogy teste ne érintkezzen földelt felületekkel, például csővezetékekkel, radiátorokkal, hűtőszekrénnyel.** Ha teste földelt felülettel érintkezik, az növeli az elektromos áramütés veszélyét.
 - c) **Soha ne engedje, hogy az elektromos szerszámok megázzanak, ill. azokat nedvesség érje.** Ha víz kerül az elektromos szerszámra, az növeli az elektromos áramütés veszélyét.
 - d) **Óvatosan kezelje a tápkábelt.** Az elektromos kéziszerszámot soha ne vigye és ne húzza a kábelnél fogva, és a dugaszt ne a kábelnél fogva húzza ki az aljzataból. Óvja a kábelt a hőtől, olajtól, éles szegletektől, illetve mozgó alkatrészek-től. A sérült vagy összegabalyodott kábel növeli az elektromos áramütés veszélyét.
 - e) **Ha a szabadban használja az elektromos szerszámot, kültéri használatra**

- alkalmas hosszabbítókábelt vegyen igénybe. A kültéri használatra alkalmas hosszabbítókábellel csökkentheti az elektromos áramütés veszélyét.
- f) **Ha elkerülhetetlen az elektromos szerszám nedves helyen való használata, használjon Fi-relével védett áramforrást.** A Fi-relé használata csökkenti az elektromos áramütés veszélyét.
- 3) **SZEMÉLYES BIZTONSÁG**
- a) **Soha ne veszítse el éberségét, figyeljen oda arra, amit csinál, használja a józan esztét, ha elektromos szerszámmal dolgozik. Ne dolgozzon elektromos szerszámmal, ha fáradt, kábítószert vagy alkoholt fogyasztott, illetve gyógyszer hatása alatt áll.** Elektromos szerszám használata közben egy pillanatnyi figyelmetlenség is súlyos személyi sérüléshez vezethet.
- b) **Használjon egyéni védőfelszerelést. Mindig viseljen védőszemüveget.** A megfelelő körülmények között használt védőfelszerelés, például porálarc, biztonsági csúszásmentes cipő, védősisak vagy fülvédő, csökkenti a személyi sérülés veszélyét.
- c) **Előzze meg a szerszám nem szándékos beindítását. Ellenőrizze, hogy a szerszám kapcsolója a ki állásban van-e mielőtt a hálózatra vagy akkumulátorra kapcsolja, illetve kézbe veszi a szerszámot.** Ha a szerszámot úgy cipeli, hogy az ujjja a kapcsolón van, ill. olyan szerszámot helyez áram alá, amely be van kapcsolva, balesetet okoz(hat).
- d) **Távolítsa el a beállításához használt kulcsot vagy fogót, mielőtt bekapcsolja az elektromos szerszámot.** A forgó alkatrészeire illetve maradt fógó vagy kulcs személyi sérülést okozhat.
- e) **Ne végezzen olyan mozdulatokat, amelyek kibillenthetik egyensúlyából. Mindig szilárd felületen álljon, és ügyeljen, ne veszítse el egyensúlyát.** Így jobban tudja uralni a szerszámot váratlan helyzetekben.
- f) **Öltözzön megfelelően. Ne viseljen laza ruházatot vagy ékszert. Haját, ruháját és kesztyűjét tartsa távol a mozgó alkatrészekről.** A laza öltözék, az ékszerek vagy a hosszú haj beleakadhat a mozgó alkatrészekbe.
- g) **Ha az adott eszközhöz porszivó vagy porgyűjtő is tartozik, akkor győződjön meg arról, hogy ezeket megfelelően csatlakoztatta, ill. ezek megfelelően működnek.** A por összegyűjtésével vagy elszívásával elkerülhetők a porral összefüggő veszélyek.
- 4) **ELEKTROMOS SZERSZÁMOK HASZNÁLATA ÉS KARBANTARTÁSA**
- a) **Ne erőltesse túl az elektromos kéziszerszámot. A célnak megfelelő elektromos szerszámot alkalmazza.** A megfelelő elektromos szerszámmal jobban és biztonságosabban dolgozhat, mivel azt kifejezetten az adott feladatra tervezték.
- b) **Ne használja az elektromos szerszámot, ha a kapcsolóval nem lehet ki- és bekapcsolni.** A hibás kapcsolóval rendelkező elektromos szerszámok használata veszélyes, az ilyen készüléket meg kell javíttatni.
- c) **Csatlakoztassa le a hálózatról vagy az akkumulátorról a szerszámot mielőtt eltávolítaná, beállítást végezne rajta vagy tartozékokat cserélné benne.** Ezekkel a megelőző biztonsági intézkedésekkel csökkentheti a szerszám véletlen beindításának veszélyét.
- d) **A nem használt elektromos szerszámot tárolja olyan helyen, ahol a gyerekek nem érhetik el; ne engedje, hogy olyan személyek használják, akik a szerszám használatát és ezen utasításokat nem ismerik.** Gyakorlatlan felhasználó kezében az elektromos szerszám veszélyt jelent.
- e) **Fordítson gondot az elektromos szerszám karbantartására. Ellenőrizze a mozgó alkatrészek csatlakozását és/vagy kötését, ellenőrizze az alkatrészeket törésre és más olyan sérülésekre, amelyek befolyásolhatják az elektromos eszköz működését. Ha sérült a szerszám, használat előtt javíttassa meg.** A nem megfelelően karbantartott elektromos szerszámok sok balesetet okoznak.
- f) **A vágószerszámok mindig tiszták és élesek legyenek.** A megfelelően karbantartott éles vágószerszám kisebb valószínűséggel szorul be, és jobban kontrollálható.
- g) **Az elektromos szerszámot, tartozékokat és szerszámbeépítőket a használati utasításnak megfelelően használja, a munkakörülmények és az elvégzendő**

feladat figyelembe vételével. Az elektromos szerszám rendeltetésétől eltérő használata veszélyhelyzetet teremthet.

5) SZERVIZ

- a) **A szerszámot képzett szakemberrel szervizeltesse, és csak eredeti cse-realkatrészeket használjon fel.** Ezzel biztosíthatja az elektromos kéziszerszám folyamatos biztonságos működését.

További biztonsági előírások fúrókalapácshoz

- **Viseljen fülvédőt.** A zaj halláskárosodást okozhat.
- **Használja a szerszámhoz mellékelt oldalfogantyút.**
A szerszám feletti uralom elvesztése személyi sérüléssel végződhet.
- **Az elektromos szerszámot csak a szigetelt fogantyújánál tartsa, ha azzal olyan műveletet végez, amelynél a tartozék rejtett kábeleket vagy a készülék saját kábelét vághatná el.** Az áram alatt lévő vezetékkel való érintkezés elektromossá teheti a szerszám csupasz fémrészeit, és a kezelő áramütést szenvedhet.

Maradványkockázat

A következő veszélyek együtt járnak a fúró-vésőkalapács használatával.

- a szerszám forgórészének vagy felforrósodott részeinek megérintése miatti sérülés.

A vonatkozó biztonsági előírások alkalmazása, és a védőeszközök használata ellenére bizonyos maradványkockázatokat nem lehet elkerülni.

Ezek a következők:

- Halláskárosodás
- Ujjak becsípődése a tartozékcserénél
- A beton- vagy falazatbontás közben keletkező por belélegzése miatti egészségkárosodás

A szerszám jelzései

A szerszámon a következő piktogramok találhatóak:



Használat előtt olvassa el a kezelési útmutatót.



Hordjon fülvédőt.



Viseljen védőszemüveget.

GYÁRTÁSI IDŐ KÓDJÁNAK FELTÜNTETÉSI HELYE (1. ÁBRA)

A dátumkód (r) az eszköz házában található - ez tartalmazza a gyártás évét is.

Példa:

2009 XX XX

Gyártás éve

A csomagolás tartalma

A csomag a következőket tartalmazza:

- 1 Fúrókalapács
- 1 Oldalfogantyú
- 1 1 tubus korona kenőanyag
- 1 Törlőkendő
- 1 Koffer (csak K modell)
- 1 Hegyes véső (D25730)
- 1 Használati utasítás
- 1 Robbantott ábra

- Ellenőrizze a szerszámot, annak alkatrészeit és tartozékait olyan sérülésekre, amelyek a szállítás során keletkezettek.
- Szánjon időt a használati utasítás alapos áttanulmányozására és megértésére mielőtt használná a szerszámot.

LEÍRÁS (1. ábra)



FIGYELMEZTETÉS: Soha se módosítsa az elektromos szerszámot és annak alkatrészeit. Anyagi kárt vagy személyi sérülést okozhat.

- Főkapcsoló
- Blokkoló gomb
- Elektronikus fordulat és ütőenergia szabályzó
- Szervizjelző LED
- Kefekopást jelző LED
- Nyomatékszabályzó kapcsoló (D25701/ D25730)
- Módválasztó kapcsoló
- Szerszámbe fogó
- Gyűrű
- Oldalfogantyú
- Oldalfogantyú bilincsszorító
- Az oldalfogantyú hátsó helyzete
- Főfogantyú

RENDELLETÉS

Az Ön által vásárolt fúrókalapácsot professzionális útvefúrási, könnyű fejtési, vésési és bontási műveletekre terveztük.

NE használja nedves környezetben, illetve gyúlékony folyadékok vagy gázok jelenlétében. A fúrókalapács professzionális elektromos szerszám.

NE engedjen gyermekeket a szerszám közelébe. Ha a szerszámot kevésbé gyakorlott személy használja, akkor az ilyen személy géphasználatát felügyelni kell.

Lágy indítás funkció

A lágy indítás funkció lehetővé teszi, hogy a sebesség lassabban növekedjen, így a fúrószár az induláskor nem mozdul el a kívánt fúrási ponttól. A lágy indítás funkció emellett csökkenti a csapágyazásnak és a kezelőnek átadott azonnali nyomatékreakció mértékét, ha a kalapácsot úgy indítja el, hogy a fúrószár benne van egy meglévő furatban.

Elektronikus fordulatszám és ütőenergia szabályzó

Az elektronikus fordulatszám és ütőenergia szabályzó (c) a következő előnyöket nyújtja:

- kisebb tartozékok használatakor csökken azok törésének veszélye
- minimális kitérés olyan esetben, ha puhább vagy törekeny anyagot kell törni vagy fúrni
- optimális szerszámvezérlést biztosít a precíz véséshez

Nyomatékhatároló tengelykapcsoló

A nyomatékhatároló tengelykapcsoló csökkenti a fúrószár beszorulása esetén a kezelőre irányuló maximális nyomatékreakciót. Az eszköz megakadályozza a csapágy beállítását és a motor leállítását. A nyomatékhatároló tengelykapcsolót gyárilag állítják be, beállítását nem lehet módosítani.

Teljeskörű nyomatékszabályzás D25701, D25730

A tengelykapcsoló nyomatéka az alacsony és magas érték között váltható az alkalmazástól függően. Szokásos működésnél a nyomaték alacsony értékre van állítva, mert ez a megfelelő nyomaték a legtöbb fúrási alkalmazáshoz. Ha a fúrószár alacsony nyomatéknál ragad be, a tengelykapcsoló sokkal gyorsabban működésbe lép, mint a hagyományos fúrókalapács tengelykapcsolók. Ha nem elegendő az alacsony nyomaték, a szerszámot a hagyomá-

nyos gépeknél alkalmazott magas nyomatékértékre át lehet kapcsolni. Valahányszor áram alá helyezi a szerszámot, az automatikusan visszaáll az alacsony nyomatékbeállításra.

Szervizjelző LED-ek

A kefekopást jelző sárga LED (e) akkor gyullad ki, ha a szénkefék majdnem teljesen elkoptak, jelezve, hogy a szerszám 8 órán belül szervizre szorul. A piros szervizjelző LED (d) akkor gyullad ki, ha a szerszám meghibásodik, vagy a kefék teljesen elkoptak (lásd a **Kefék** című szakaszt a **Karbantartás** c. részben).

Vibrációt teljesen elnyelő főfogantyú

A főfogantyúban található rezgéscsillapítók (m) elnyelik a felhasználó felé irányuló rezgéseket. Ez javítja a felhasználó komfortérzetét használat közben.

Aktív rezgésszabályzás D25701, D25730

Az aktív rezgésszabályzás semlegesíti a kalapács mechanikából érkező visszavert rezgést. A kéz és a kar rezgés-terhelésének csökkentésével kényelmesebb használatot tesz lehetővé hosszabb időtartamra is, és meghosszabbítja a szerszám élettartamát.

Elektromos biztonság

Az elektromotort egy feszültségtartományra tervezték. Mindig ellenőrizze, hogy a hálózati feszültség egyezik-e a szerszám adattábláján megadott adatokkal.



Az Ön DEWALT töltője az EN 60745 szabványnak megfelelő kettős szigeteléssel van ellátva, ezért nincs szükség földelő vezetékre.



FIGYELMEZTETÉS: A 115 V-os egységeket hibamentesen szigetelő transzformátorral kell használni, amelynél az egymástól elválasztott elsődleges és a másodlagos tekercselés között egy extra földelés is található.

Ha a tápkábel sérült, ki kell cserélni a DEWALT szervizhálózatban beszerezhető speciális kábelre.

Hosszabbító kábel használata

Csak akkor használjon hosszabbító kábelt, ha feltétlenül szükséges. A töltő bemeneti paramétereinek megfelelő, jóváhagyott hosszabbítót használjon (lásd a műszaki adatokat). A vezető minimális keresztmetszete 1 mm², maximális hossza 30 m. Ha kábeldobot használ, akkor mindig teljesen tekerje le a kábelt.

ÖSSZESZERELÉS ÉS BEÁLLÍTÁS



FIGYELMEZTETÉS: A sérülés veszélyének csökkentésére kapcsolja ki a gépet, és csatlakoztassa le az áramforrásról tartozékcseré, a beállítások módosítása vagy javítás előtt. Ellenőrizze, hogy a kapcsológomb OFF (Ki) állásban van-e. Az eszköz véletlen szerű beindulása balesetet okozhat.

Az SDS Max® tartozékok föl-, illetve leszerelése (3. A, 3. B ábra)

A készülékhez SDS Max® vésők és fúrószárok használhatók (lásd a 3. B ábra kis képén az SDS Max® koronaszár keresztmetszetét).

1. Tisztítsa és kenje a fúrószárat.



FIGYELMEZTETÉS: Csak kis mennyiségű kenőanyagot vigyen fel a fúrószárra. A szerszámot ne kenje.

2. Illessze a fúrószárat a szerszámtartóba (h), nyomja bele és kissé fordítsa el, hogy a karima a helyére pattanjon.
3. Mozgassa a fúrószárat, hogy lássa, jól illeszkedik-e.
A kalapács funkció működéséhez szükséges, hogy a szár tengelyirányban több centimétert tudjon mozogni, amikor rögzítve van a szerszámbefogóba.
4. A fúrószár eltávolításához húzza vissza a fúrószámtartó karimáját (h) és vegye ki a fúrószárat a szerszámbefogóból.

Üzem mód kiválasztása (4. A, 4. B ábra)

A szerszám két üzemmódban használható (4. A ábra):



Ütvefúrás: beton, téglá és kő falazat fúrásához.



Csak kalapálás: vésési és bontási munkákra. Ebben az üzemmódban a szerszám feszítő eszközként is használható beszorult fúrószár kiszabadításához.

1. Az üzemmód kiválasztásához forgassa a módváltató kapcsolót (g) úgy, hogy a kívánt üzemmód jelére mutasson.
Lehet, hogy a szerszámtartót (h) kissé el kell fordítani, hogy a módváltató kapcsolót (g) át lehessen fordítani a "0" pozícióba.
2. Ellenőrizze, hogy a módváltató kapcsolót (g) rögzítve van-e a kívánt helyzetben.

A véső pozíciójának kiválasztása

A vésőt a 24 feltüntetett pozícióban lehet rögzíteni (4B ábra).

1. Forgassa a módváltató kapcsolót (g) amíg a 0 pozícióra ér.
2. Forgassa a vésőt a kívánt helyzetbe.
3. Állítsa a módváltató kapcsolót (g) a „csak kalapálás” pozícióba.
4. Forgassa a vésőt amíg rögzül kívánt helyzetben.

Az elektronikus fordulat és ütőenergia szabályzó beállítása (2. ábra)

Forgassa a tárcsát (c) a kívánt fokozatra. Nagyobb sebesség beállításához felfelé, alacsonyabb sebességhez lefelé forgassa a tárcsát. A szükséges beállítás megtalálása gyakorlat kérdése. Például:

- ha puha, törékeny anyagot vés vagy ha minimális törési erő szükséges, állítsa a tárcsát alacsony értékre;
- ha keményebb anyagokat kell törni vagy fúrni, állítsa a tárcsát magasabb értékre.

A nyomaték szabályzó kapcsoló (2. ábra)

D25701, D25730

Valahányszor áram alá helyezi a szerszámot, az automatikusan visszaáll az alacsony nyomatékbeállításra.

1. A magas nyomatékérték kiválasztásához csúsztassa a nyomaték szabályzó kapcsolót (f) jobbra, amíg a helyére kattán.
2. Az alacsony nyomatékérték kiválasztásához csúsztassa a nyomaték szabályzó kapcsolót (f) balra, amíg a helyére kattán.
3. Lehet, hogy a szerszámtartót kissé el kell fordítani, hogy a szerkezet működésbe lépjen.

Az oldalfogantyú összeszerelése és felszerelése (5. A - 5. C ábra)

Az oldalfogantyút (j) felszerelhet elülső és hátsó helyzetbe is a gép bármelyik oldalára, hogy jobb- és balkezes felhasználóknak is megfeleljen.



FIGYELMEZTETÉS: Mindig megfelelően felszerelt oldalfogantyúval használja a szerszámot.

FELSZERELÉS ELÜLSŐ HELYZETBEN (5. A, 5. B ábra)

1. Helyezze az acélbilincset (q) a szerszám-befogó (h) mögötti gyűrűre (i). Szorítsa össze mindkét végét, szerelje föl a perselyt (o) és illessze bele a csapszeget (p).
2. Helyezze föl az oldalfogantyú szorítót (n) és csavarja be a rögzítógombot (k). Ne szorítsa meg.



FIGYELMEZTETÉS: Az összeszerelt oldalfogantyú szorítót nem szabad leszerelni.

3. Csavarja bele az oldalfogantyút (j) a szorító rögzítógombjába, és szorítsa meg.
4. Fordítsa az oldalfogantyú szerelvényt a kívánt helyzetbe. Ha nehéz fúrószárral vízszintesen akar fúrni, azt ajánljuk, az oldalfogantyút kb. 20°-os szögbe állítsa a szerszám optimális ellenőrzése érdekében (5. B ábra).
5. Úgy rögzítse az oldalfogantyú szerelvényt a helyére, hogy a rögzítógombot (k) megszorítja.

FELSZERELÉS HÁTSÓ HELYZETBEN (5. C ábra)

A hátsó helyzet különösen akkor hasznos, ha lefelé fúr a padlóba.

1. Csavarja le az oldalfogantyút (j), és távolítsa el az elülső helyzetből. Hagyja az oldalfogantyú rögzítő szerelvényt az elülső helyzetben.
2. Csavarja be az oldalfogantyút a hátsó helyzetbe (l) a szerszám bármelyik oldalán.

MŰKÖDÉS

Használati utasítás



FIGYELMEZTETÉS:

- Mindig tartsa be a biztonsági utasításokat és a vonatkozó előírásokat.
- Legyen tisztában a csövek és elektromos vezetékek elhelyezkedésével.
- Csak kis nyomást gyakoroljon a szerszámra (kb. 20 kg). A túlzott erő alkalmazása nem gyorsítja a fúrást, de csökkenti a szerszám teljesítményét és megrövidítheti élettartamát.
- Mindig két kézzel fogja a szerszámot, és szilárd felületen álljon. Mindig megfelelően felszerelt oldalfogantyúval használja a szerszámot.

Helyes kéztartás (1., 6. ábra)



FIGYELMEZTETÉS: A súlyos személyi sérülés elkerülése érdekében **MINDIG** a bemutatott helyes kéztartást alkalmazza.



FIGYELMEZTETÉS: A súlyos személyi sérülés elkerülése érdekében **MINDIG** tartsa szorosan a szerszámot, nehogy megugorjon.

A helyes kéztartásban egyik keze az oldalfogantyún (j), a másik pedig a főfogantyún (m) van.

Be/Ki kapcsolás (1. ábra)

A blokkoló gomb (b) segítségével a főkapcsolót (a) bekapcsolt állásban rögzítheti, de kizárólag vésés üzemmódban. Ha fúrás üzemmódban próbálja aktiválni a blokkoló gombot, a biztonsági beállítások miatt a szerszám automatikusan kikapcsol.

A szerszám bekapcsolásához nyomja meg a főkapcsolót (a).

Folyamatos működtetéshez nyomja meg és tartsa lenyomva a főkapcsolót (a), csúsztassa fölfelé a blokkoló kapcsolót (b), majd engedje föl a főkapcsolót.

A szerszám leállításához engedje föl a kapcsolót.

A folyamatos működésre állított szerszámot úgy állítsa le, hogy röviden megnyomja a kapcsolót, majd felengedi. Mindig kapcsolja ki a szerszámot, ha befejezte a munkát, illetve mielőtt kihúzná a konnektorból.

Ütvefúrás

1. A szerszám bekapcsolásához nyomja meg a főkapcsolót (a).
2. A szerszám leállításához engedje föl a kapcsolót.

Fúrás magfúróval (1. ábra)

1. Helyezze be a megfelelő fúrófejet.
2. Forgassa a módváltó kapcsolót (g) az ütvefúrás pozícióba.
3. Állítsa be az elektronikus fordulat és ütőenergia szabályzót (c).
4. Szerelje föl és állítsa be az oldalfogantyút (j).
5. Jelölje ki azt a helyet, ahová a lyukat fúrni akarja.
6. Helyezze a kijelölt pontra a fúrószár hegyét, és kapcsolja be a szerszámot.

7. Mindig kapcsolja ki a szerszámot, ha befejezte a munkát, illetve mielőtt kihúzná a konnektorból.

Fúrás koronafúróval (1. ábra)

1. Helyezze be a megfelelő koronafúrót.
2. Szerelje rá a központosító tüskét a koronafúróra.
3. Forgassa a módválasztó kapcsolót (g) az ütvefúrás pozícióba.
4. Fordítsa az elektronikus fordulat és ütőenergia szabályzót (c) a közepes vagy nagy sebesség beállításra.
5. Szerelje föl és állítsa be az oldalfogantyút (j).
6. Helyezze a kijelölt pontra a központosító tüskét, és kapcsolja be a szerszámot. Addig fúrjon, amíg a tüske kb. 1 cm-re behatol a betonba.
7. Állítsa le a szerszámot, és távolítsa el a központosító tüskét. Helyezze vissza a koronafúrót a furatba, és folytassa a fúrást.
8. Ha a koronafúró fúrási mélységénél vastagabb szerkezetet fúr, időnként törje le a kerek betonhengert vagy magot a koronafúró furatának közepéből.
A beton nemkívánatos, a lyuk körül keletkező kitéréseinek elkerülésére először teljesen fúrja keresztül a szerkezetet a központosító tüske átmérőjével azonos furattal.
Ezután fúrja ki a koronafúró méretének megfelelő lyukat féllútgig mind a két oldalról.
9. Mindig kapcsolja ki a szerszámot, ha befejezte a munkát, illetve mielőtt kihúzná a konnektorból.

Fejtés és vésés (1. ábra)

1. Helyezze be a megfelelő vésőt és kezével forgassa el azt a 24 pozíció egyikébe.
2. Állítsa a módválasztó kapcsolót (g) a csak kalapálás pozícióba.
3. Állítsa be az elektronikus fordulat és ütőenergia szabályzót (c).
4. Szerelje föl és állítsa be az oldalfogantyút (j).
5. Kapcsolja be a szerszámot és kezdjen dolgozni.
6. Mindig kapcsolja ki a szerszámot, ha befejezte a munkát, illetve mielőtt kihúzná a konnektorból.

KARBANTARTÁS

Az Ön DEWALT elektromos kéziszerszámát minimális karbantartás melletti tartós munkavégzésre terveztük. A folyamatos kielégítő működés feltétele a megfelelő gondozás és rendszeres tisztítás.



FIGYELMEZTETÉS: A sérülés veszélyének csökkentésére kapcsolja ki a gépet, és csatlakoztassa le az áramforrásról tartozékcseré, a beállítások módosítása vagy javítás előtt. Ellenőrizze, hogy a kapcsológomb OFF (Ki) állásban van-e. Az eszköz véletlenszerű beindulása balesetet okozhat.

A szerszámot a felhasználó nem tudja szervizelni. Juttassa el a szerszámot egy hivatalos DEWALT szervizbe kb. 150 óra használat után. Ha ez előtt hiba lépne föl, lépjen kapcsolatba a hivatalos DEWALT szervizzel.

Kefék (2. ábra)

A sárga, kefék kopását jelző LED (e) kigyullad, ha a szénkefék majdnem teljesen elkoptak. További 8 órai használat után a szénkefék teljesen elkopnak és a motor automatikusan leáll. A szénkeféket a felhasználó nem tudja szervizelni. Juttassa el a szerszámot egy hivatalos DEWALT szervizbe.

A szerszám karbantartását azonnal el kell végezni, ha a szervizjelző LED (d) kigyullad.



KENÉS

Elektromos szerszáma nem igényel kiegészítő kenést.

A tartozékokat és illesztékeket rendszeresen kenni kell az SDS Max® illesztésnél.



Tisztítás



FIGYELMEZTETÉS: Fúvassa le a szerszámról és fúvassa ki a szerszám belsejéből sűrített levegővel a szennyeződések, amint a szellőzőnyílások környékén port lát. A művelet végzésekor viseljen professzionális védőszemüveget és porvédő álarcot.



FIGYELMEZTETÉS: Soha ne használjon oldószert vagy más erős vegyszert a szerszám nem fémek alkatrészeinek tisztítására. Az ilyen vegyszerek meggyengíthetik ezen alkatrészek anyagait. Csak vizes vagy enyhe mosószeres textíliát használjon. Soha ne engedje, hogy a szerszám belsejébe folyadék jusson; a szerszám semmilyen részét ne merítse folyadékba.

a terméket bármely szerződéses szervizünkbe, ahol vállalatunk képviselőjében gondoskodnak annak elkülönített összegyűjtéséről.

Az Önhöz legközelebbi szerződéses szerviz helyéről a DEWALT képviselőnél érdeklődhetsz a használati utasításban megadott elérhetőségen. Emellett a szerződött DEWALT szervizek listája, illetve az eladásutáni szolgáltatásaink és azok elérhetőségének részletes ismertetése a következő internetes címen is megtalálható: www.2helpU.com.

Opciók tartozékok



FIGYELMEZTETÉS: Minthogy a DEWALT által kínáltól eltérő tartozékokat nem tesztelték a készülékkel, ezek használata veszélyes lehet. A sérülés veszélyének csökkentése érdekében csak a DEWALT által ajánlott tartozékokat használja ezzel a termékkel.

Opcióként különböző típusú SDS Max® fúrószárak és vésők kaphatók.

A megfelelő tartozékokkal kapcsolatos további tájékoztatásért forduljon kereskedőjéhez.

Környezetvédelem



Elkülönítve gyűjtendő. A termék nem kezelhető normál háztartási hulladékként.

Ha egy nap úgy találja, hogy az Ön DEWALT szerszáma cserére szorul vagy a továbbiakban nincs rá szüksége, ne dobja ki a háztartási hulladékkal együtt. Gondoskodjék elkülönített kezeléséről.



A használt termékek és a csomagolás elkülönített kezelése lehetővé teszi az anyagok újrafelhasználását. Az újrafelhasznált anyagok alkalmazása segít megelőzni a környezetszennyezést és csökkenti a nyersanyagigényt.

A helyi rendelkezések intézkedhetnek az elektromos termékek háztartási hulladéktól elkülönített gyűjtéséről a helyi hulladékgyűjtő helyeken, illetve olyan értelemben, hogy a helyi kereskedőnek kell gondoskodnia a termék visszavételéről új termék vásárlásakor.

A DEWALT lehetőséget biztosít a DEWALT termékek gyűjtésére és újrafeldolgozására, ha azok elérték élettartamuk végét. E szolgáltatás igénybeviteléhez kérjük, vigye vissza

DEWALT Európai Elektromos Kéziszerszám (EK) Garancia Szerződési Feltételek (Vállalkozásoknak)

A DEWALT bízik az Elektromos Kéziszerszámait minőségében ezért kiváló garanciális feltételeket nyújt a termékek használati számára. Ezen nyilatkozat csak kiegészítéseként szolgál és semmilyen módon nem sérti az Ön szerződéses jogait mint professzionális felhasználó vagy törvényes jogait mint magán, nem-professzionális felhasználó. A garancia az Európai Unió tagállamai valamint az Európai Szabadkereskedelmi Társulás területén érvényes.

1. EGY ÉVES DEWALT Európai EK Garancia

Ha az Ön DEWALT Elektromos Kéziszerszáma meghibásodik bármilyen anyag vagy gyártási hibának köszönhetően a vásárlástól számított 12 hónapon belül, a DEWALT, az alábbi 2 – 4 szekciókban taglalt garanciális feltételeknek megfelelően, kicserélheti az összes hibás alkatrészt térítésmentesen vagy, saját belátása szerint, a teljes szerszámot térítésmentesen.

2. Általános feltételek

- 2.1 A DEWALT Európai EK Garancia a DEWALT termék eredeti tulajdonosának áll rendelkezésére, aki a terméket hivatalos DEWALT európai viszonteladótól vásárolta szakmai felhasználási céllal. A DEWALT Európai Elektromos Kéziszerszám Garancia nem érvényes olyan személyek számára, akik a DEWALT terméket viszonteladás vagy bérbeadási szándékkal vásárolták.
- 2.2 A garancia nem ruházható át. A garancia a DEWALT termék eredeti tulajdonosa számára érhető el, aki a fentebb meghatározott vásárlási feltételeknek megfelel.
- 2.3 A Garancia DEWALT Elektromos Kéziszerszámokra érvényes (kivéve a garancia hatálya alá nem tartozó termékek)
- 2.3 A garanciális időtartam alatt történő termék javítás vagy csere nem eredményezi a garancia meghosszabbítását vagy újraindulását. A garanciális időtartam a vásárlás napjától lép életbe és 12 hónapon át tart.
- 2.4 A DEWALT fenntartja a jogot, hogy visszautasítson bármilyen garanciális igénylést, amennyiben a hivatalos szervíz véleménye szerint a meghibásodás nem anyag vagy gyártási hibának köszönhető, vagy a garanciális igénylés nem felel meg a DEWALT Európai Elektromos Kéziszerszám Garancia feltételeinek.
- 2.5 A felmerülő szállítási költséget a DEWALT termék használója és annak vásárlási helye, valamint

a DEWALT termék használója és a DEWALT Hivatalos Szervíz Központ között a DEWALT Garancia nem fedezi.

3. A DEWALT Európai EK Garancia hatálya alá nem tartozó termékek

Az alábbi termékeket nem tartoznak a DEWALT EK Garancia hatálya alá:

- 3.1 Azon termékek amelyek nem a DEWALT európai specifikációinak megfelelően készültek vagy nem hivatalos beszállítótól kerültek importálásra az Európai Unió tagállamain kívülről, vagy az Európai Szabadkereskedelmi Társulás területén kívülről.
- 3.2 Olyan fogyóeszközöknek minősülő tartozékok, amelyek a munkadarabbal kerülnek közvetlen érintkezésbe, pl.: fűrészárak, fűrészlapok, csiszolókorongok.
- 3.3 Sorozatgyártásra használt termékek, eszközberő cégek számára eladott termékek, szolgáltatási szerződésben lévő termékek, illetve a B2B szerződések kivétel képeznek, ezekre különleges garanciális felételek érvényesek, melyet a beszállítói szerződés taglal.
- 3.4 A DEWALT partnerei általt szállított, DEWALT márkajelzéssel ellátott termékeket, termékspecifikus garanciális vagy szavatossági feltételek illetnek. Lásd a termékhez mellékelt tájékoztatót.
- 3.5 Olyan garanciális javításra benyújtott, egy szett részét képező termék, melyen a gyártási dátum kód nem egyezik a szett többi részével vagy a vásárlás dátumával.
- 3.6 Kéziszerszámok, ruházat, védőruházt
- 3.7 Gyártáshoz/Tömeggyártáshoz/Termeléshez felhasznált vagy nagy megterhelés alatt álló termékek, kivéve a DEWALT szervíz által támogatott gyártási folyamatok.

4. Kivételek a Garanciális igény alól

A garanciális igény visszautasítható az alábbi esetekben:

- 4.1 A DEWALT szervíz számára nem bizonyítható egyértelműen, hogy a meghibásodás anyag vagy gyártási hibának köszönhető.
- 4.2 A meghibásodás oka rendeltetésszerű használatból fakadó elhasználódás. Lásd a 4.14-es szekciót. Minden termék ki van téve a használatból fakadó elhasználódásnak. Fontos a megfelelő termék kiválasztása.
- 4.3 A termék dátum kódja és a szériaszám nem azonosítható.
- 4.4 Az eredeti vásárlást igazoló bizonylat nem kerül felmutatásra az igény benyújtásánál.
- 4.5 Nem rendeltetésszerű használatból fakadó sérülések, beleértve a termék leejtését, a véletlen

baleseteket vagy a használati útmutatónak nem megfelelő használatot.

- 4.6 A DEWALT által nem jóváhagyott kiegészítők használatából vagy a használati útmutatóban nem szereplő kiegészítők használatából fakadó sérülések.
- 4.7 Bármely termék, mely az eredeti termékhez képest módosításra került.
- 4.8 Bármely termék, amelyet nem DEWALT szervíz javított meg vagy kísérelt meg megjavítani vagy amelynél a szerelő nem eredeti DEWALT alkatrészeket használt.
- 4.9 Túlterhelésből fakadó meghibásodás vagy részleges meghibásodás után történő további használat.
- 4.10 Nem megszokott környezetben történő használat, beleértve olyan esetet, mely során folyadék vagy egyéb anyag került a termékbe.
- 4.11 Hiányos karbantartás vagy az elhasználódott részek cseréjének elmulasztása.
- 4.12 A termék hiányosan vagy nem eredeti darabokkal került leadásra.
- 4.13 A termék meghibásodása a használója által történt, nem a használati útmutatónak megfelelő beállításból vagy összeszerelésből fakad. *Mindezen termék alapos átvizsgálásra került gyártás során. Bármely szállításkor észrevett hibát vagy rossz beállítást azonnal jelezni kell az eladónak.*
- 4.14 Komponens meghibásodása rendeltetésszerű használatból fakadóan. A rendeltetésszerűen elhasználódó komponensek többek között, de nem kizárólag, az alábbiak:

Általános Alkatrészek

- Szénkefék
- Burkolatok
- Peremek
- Tömítések
- Zsírok, kenőanyagok
- Vezeték szettek
- Tokmányok
- Tárcsa tartók
- O gyűrűk

Termékspecifikus alkatrészek

- Servíz készletek

Szögezők

- O gyűrűk
- Rugók
- Ütőszögek
- Ütközők

Kalapácsok

- Ütőmechanika
- Szerszámtartó
- Hengerek
- Racsnik

Ütvecsavarozók

- Üllő
- Ütő rész
- Bittartó

5. Garanciális igény benyújtása

- 5.1 A garanciális igény benyújtásához lépjen kapcsolatba a termék értékesítőjével vagy az Önhöz legközelebb lévő hivatalos DEWALT szervizzel (www.2helpU.com).
- 5.2 Jutassa vissza a DEWALT terméket az értékesítőjéhez vagy egy hivatalos DEWALT szervízhez valamennyi alkatrésszel és az eredeti vásárlást igazoló bizonylattal.
- 5.3 A hivatalos DEWALT szervíz megvizsgálja a terméket és jóváhagyja vagy visszautasítja a garanciális javítási kérelmet.
- 5.4 Amennyiben a garanciális javítás során a szerelő elhasználódott komponenseket fedeznek fel, a szervíz ajánlatot küldhet Önnek ezen komponensek javításáról vagy cseréjéről.
- 5.5 A termékek rendszeres karbantartásának elmulasztása a jövőbeli igények visszautasítását okozhatja.
- 5.6 A javítás elkészültekor a szervíz a terméket visszajuttatja oda, ahol a garanciális igényt benyújtották.

6. Érvénytelen garanciális igények

- 6.1 A DEWALT fenntartja a jogot, hogy visszautasítson bármilyen garanciális igényt, amennyiben a hivatalos szervíz szerint az nem felel meg a DEWALT Európai Garancia feltételeinek.
- 6.2 Amennyiben a garanciális igény visszautasításra került a hivatalos DEWALT szervíz által, a visszautasítás oka megküldésre kerül az igénylő számára a teljes javítás ajánlatával együtt. Amennyiben a garanciális igény visszautasításra került az újraösszeszerelés és a szállítás költsége az igénylő számára kiszámlázásra kerülhet.

7. Felhasználói feltételekben beálló változások

- 7.1 A DEWALT fenntartja a jogot, hogy felülvizsgálja és módosítsa a garancia feltételeit, az időtartamot és a termék jogosultságot értesítés nélkül, amennyiben azt szükségesnek tartja.
- 7.2 A jelenlegi DEWALT Európai Elektromos Kéziszerszám Garancia feltételei elérhető a www.2helpU.com oldalon, a helyi DEWALT értékesítőknél, valamint kérhető a DEWALT magyarországi képviselőjétől.

JÓTÁLLÁSI FELTÉTELEK

Gratulálunk Önnek ezen magas minőséget képviselő DeWALT készülék megvásárlásához! Fogyasztók részére értékesített termékeinkre:

**10.000,- Ft – 100.000,- bruttó értékhatár között 1 év,
100.001,- Ft - 250.000,- Ft bruttó értékhatár között 2 év
250.000,- Ft bruttó értékhatár felett 3 év
időtartamú jótállást vállalunk.**

Az áru hibás teljesítése esetén a fogyasztót a jogszabály szerinti kellékszavatossági jogok gyakorlása térítésmentesen megilleti, e jogait a jótállás nem érinti.

- 1) A Stanley Black & Decker Hungary Kft. a jótállás, kellék- és termékszavatosság alapján végzett igényérvényesítést a 19/2014. (IV.29.) NGM rendelet és a 151/2003. (IX.22.) Kormányrendelet szerint végzi a jótállási idő, illetve a kellék- és termékszavatossági jogok érvényesíthetőségének teljes időtartama alatt, aszerint, hogy a szerződés megkötésekor vagy azt megelőzően rendelkezésre áll, és kapcsolódó reklámokban foglalt feltételek szerint felel a hibás teljesítésért. Az igényérvényesítés lehetősége az áru részét képező, vagy azzal összekapcsolt digitális tartalomra és digitális szolgáltatásra is kiterjed.
 - a) A fogyasztó jótállási igényét a jótállási jeggyel érvényesítheti, ezért kérjük azt őrizze meg. Nem tehető az érvényesítés feltételévé a termék felbontott csomagolásának a fogyasztó általi visszaszolgáltatása.
 - b) Vásárláskor a forgalmazónak (kereskedőnek) a jótállási jegyben fel kell tüntetnie a vállalkozás nevét, a termék azonosítására alkalmas megnevezését és típusát, továbbá – ha van – gyártási számát, a gyártó nevét, címét, ha nem azonos a vállalkozással, valamint a szerződéskötés, illetve a termék fogyasztó részére történő átadásának vagy vállalkozás általi üzembe helyezésének időpontját. A jótállási jegyet a forgalmazó (kereskedő) nevében eljáró személynek alá kell írnia és a kereskedés azonosítására alkalmas tartalmú (minimum cégnev, üzlet címe) bélyegzővel olvashatóan le kell bélyegezni, továbbá elektronikus dokumentumon történő átadás esetén tartalmaznia kell az elektronikus aláírást. Kérjük, kíséрге figyelemmel a jótállási jeggyel megfelelő érvényesítést, mivel a kijelölt szervizeknél a jótállási igény érvényes jótállási jeggyel érvényesíthető. Amennyiben a jótállási jegy szabálytalanul került kiállításra, jótállási igényével kérjük forduljon a terméket az Ön részére értékesítő partnerünkhöz (kereskedőhöz). Az előírt tartalmú jótállási jegyet a vállalkozás elektronikus úton is átadhatja a fogyasztó részére, ha annak tartalma megfelel a fenti követelményeknek, és amelyre legkésőbb a termék átadása vagy üzembe helyezés napján köteles. Amennyiben nem közvetlen megküldéssel kerül sor az átadásra, hanem letétbást biztosító elérési cím formájában, úgy a letétlétőség a jótállási idő végéig nem szüntethető meg.
 - c) A jótállási jegy szabálytalan kiállítása vagy a fogyasztó rendelkezésére bocsátásának elmaradása nem érinti a jótállási érvényességét. Kérjük, hogy a jótállási jegyben kívül a nyugtát vagy számlát is szíveskedjen megőrizni a gyorsabb és hatékonyabb ügyintézés érdekében, mert a szerződés megkötése az ellenérték megfizetését igazoló bizonylattal is bizonyítható.
 - d) Elvesztett jótállási jegyet csak a fogyasztói szerződés létrejöttét igazoló nyugta vagy számla ellenében tudunk pótolni!
- 2) Nem terjed ki a jótállás:
 - a) amennyiben a hiba oka rendeltetésellenes, illetve a mellékelt magyar nyelvű használati kezelési útmutatóban foglaltaktól eltérő használat, átalakítás, szakszerűtlen kezelés, helytelen tárolás, elemi kár

vagy egyéb a vásárlás után a fogyasztó érdekkörében keletkezett ok miatt következik be;

- b) azon alkatrészekre, amelyek esetében a meghibásodás a jótállási időn belüli rendeltetéseszerű használat mellett az alkatrészek természetes elhasználódása, kopása miatt következett be (így különösen: fűrészlánc, fűrészlapp, gyalukész, meghajtósíj, csapágyak, szénkefe, csillagkerék);
 - c) a készülék túlterhelése miatt jelentkező hibákra, amelyek a hajtómű meghibásodásához, vagy egyéb ebből adódó károkhoz vezetnek;
 - d) a termék nem hivatalos szervizben történt javításából eredő hibákra;
 - e) az olyan károsodásokra, amelyek nem gyári kiegészítő készülékek és tartozékok használatából adódnak amennyiben a jótállásra kötelezett a szakszerviz vagy szakvélemény által bizonyítja, hogy a hiba a fenti okok valamelyikére vezethető vissza.
- 3) A termék meghibásodása esetén a fogyasztót az alábbi jogok illetik meg:
 - a) A fogyasztó elsősorban a kijavítás vagy csere iránti igényét a választása szerint a vállalkozás székhelyén, bármely telephelyén, fióktelepén, illetve kijavítás iránti igényét közvetlenül a jótállási jegyben feltüntetett javítószolgáltatónál is érvényesítheti. Termékszavatosság keretében a fogyasztó a jótállási jegyben feltüntetett gyártótól vagy forgalmazótól is követelheti a hiba kijavítását vagy a termék kicserélését, melyre a forgalomba hozataltól számított két év elteltéig van lehetősége.
 - b) Kérjük, hogy a hiba felfedezését követő legrövidebb időn belül szíveskedjen azt a vállalkozásnál vagy a szervizben bejelenteni. A fogyasztónak az árut a kijavítás vagy kicserélés teljesítése érdekében a vállalkozás rendelkezésére kell bocsátania. A vállalkozásnak a saját költségére kell biztosítania a kicserélt áru visszatételét.
 - c) Ha a fogyasztási cikk a vásárlástól számított három munkanapon belül meghibásodik, a fogyasztó ezen időtartamon belül kérheti annak kicserélését feltéve, hogy a meghibásodás a rendeltetéseszerű használatot akadályozza. A hiba fennállásának, vagy a rendeltetéseszerű használatot akadályozó mérték megállapításához a kereskedő/gyártó a szakszerviz közreműködését kérheti / vagy szakvéleményt szerezhet be.
 - d) Amennyiben a jótállási igény bejelentését követően a vállalkozás az igény teljesíthetőségéről azonnal nem tud nyilatkozni, úgy öt munkanapon belül, igazolható módon értesítenie kell a fogyasztót az álláspontjáról.
 - e) A vállalkozásnak, illetve a javítószolgáltatának törekednie kell arra, hogy a kijavítást vagy kicserélést legfeljebb 15 napon belül megfelelő minőségben elvégezze, elvégeztesse. Ha a kijavítás vagy kicserélés időtartama a 15 napon meghaladja, akkor a vállalkozás a fogyasztót tájékoztatni köteles annak várható időtartamáról. A tájékoztatás a fogyasztó előzetes hozzájárulása esetén, elektronikus úton vagy a fogyasztó általi átvételre alkalmas más módon történik.
 - Ha a jótállási időtartam alatt a termék első alkalommal történő javítása során megállapítását nyer, hogy a termék nem javítható, úgy a fogyasztó eltérő rendelkezése hiányában 8 napon belül ki kell cserélni. Ha a cserére nincs lehetőség, úgy a megfizetést igazoló bizonylaton szereplő bruttó vételárat 8 napon belül köteles a vállalkozás a fogyasztó részére visszatéríteni.
 - Ha a jótállási időtartam alatt a termék 3 alkalommal történő javítást követően ismét meghibásodik - a fogyasztó eltérő rendelkezése hiányában, valamint ha a fogyasztó nem igényli a vételár arányos leszállítását, és nem kívánja a terméket a vállalkozás költségére kijavítani vagy mással kijavíttatni -, úgy a megfizetést igazoló bizonylaton szereplő bruttó

vételárat 8 napon belül köteles a vállalkozás a fogyasztó részére visszatéríteni.

- Ha a termék kijavítására a vállalkozás részére való közléstől számított 30 napig nem kerül sor, a fogyasztó eltérő rendelkezése hiányában a vállalkozás köteles a terméket a határidő eredménytelen elteltét követő 8 napon belül kicserélni. Ha a cserére nincs lehetőség, úgy a megfizetést igazoló bizonylaton szereplő bruttó vételárat 8 napon belül köteles a vállalkozás a fogyasztó részére visszatéríteni.
 - f) A fogyasztó az ellenszolgáltatás arányos leszállítását igényelheti, vagy a szerződéstől elállhat, ha a kötelezett a kijavítást vagy a kicserélést nem vállalta, e kötelezettségének nem tud eleget tenni, vagy ha a jogosultnak a kijavításhoz vagy kicseréléshez fűződő érdeke megszűnt. Az ellenszolgáltatás leszállítása akkor arányos, ha annak összege megegyezik a fogyasztónak szerződéseszerű teljesítés esetén járó, valamint a fogyasztó által ténylegesen megkapott áru értékének különbözetével.
 - g) A vállalkozás megtagadhatja az áru szerződésszerűvé tételét, ha a kijavítás, illetve a kicserélés lehetetlen, vagy ha az aránytalan többletköltséget eredményezne a vállalkozásnak, figyelembe véve valamennyi körülményt, ideértve a szolgáltatás hibátlán állapotban képviselt értékét, valamint a szerződészegés súlyát.
 - h) A fogyasztó akkor is jogosult - a szerződészegés súlyához igazodva - az ellenszolgáltatás arányos leszállítását igényelni, vagy az adásvételi szerződést megszüntetni, ha
 - a vállalkozás nem végezte el a kijavítást vagy kicserélést, vagy elvégezte azt, de részben vagy egészben nem teljesítette, vagy megtagadta az áru szerződésszerűvé tételét;
 - ismételt teljesítési hiba merült fel, annak ellenére, hogy a vállalkozás megkísérelte az áru szerződésszerűvé tételét;
 - a teljesítés hibája olyan súlyú, hogy azonnali árszállítást vagy az adásvételi szerződés azonnali megszüntetését teszi indokolttá; vagy
 - a vállalkozás nem vállalta az áru szerződésszerűvé tételét, vagy a körülményekből nyilvánvaló, hogy a vállalkozás észszerű határidőn belül vagy a fogyasztónak okozott jelentős érdeksérelem nélkül nem fogja az árut szerződésszerűvé tenni.
 - i) A fogyasztó adásvételi szerződés megszüntetésére vonatkozó kellékszavatossági joga a vállalkozásnak címzett, a megszüntetésre vonatkozó döntést kifejező jognyilatkozattal gyakorolható.
 - j) Jelentéktelen hiba miatt elállásnak nincs helye. Ha a fogyasztó hibás teljesítésre hivatkozva kívánja megszüntetni az adásvételi szerződést, a vállalkozást terheli annak bizonyítása, hogy a hiba jelentéktelen.
 - k) Nem számít bele a jótállási időbe a kijavítási időnek az a része, amely alatt a fogyasztó a terméket nem tudta rendeltetésszerűen használni.
 - l) A terméknek a kicseréléssel vagy kijavítással érintett részére a jótállási idő újból kezdődik.
- 4) A jótállás keretében tartozó kijavítás vagy csere esetén a vállalkozásnak, illetve a javítószolgáltatásnak a jótállási jegyen fel kell tüntetni:
- a kijavítás iránti igény bejelentésének és a kijavításra történő átvétel időpontját,
 - a hiba okát és a kijavítás módját;
 - a termék fogyasztó részére történő visszaadásának időpontját,
 - a kicserélés tényét és időpontját.

Bizunk termékeink minőségében, ezért kiterjesztett gyártói garanciát kínálunk, mely kedvező formában kiegészíti és semmi esetre sem befolyásolja hátrányosan az Ön törvényes jogait. A gyártói garancia igénybevételéhez szükséges regisztrációs feltételekről és egyéb részletekről tájékozódjon a <http://service.dewalt.hu> elérhetőségen.

Gyártó: DEWALT Richard-Klinger-Straße 11 65510 Idstein, Germany	Forgalmazó: Stanley Black & Decker Hungary Kft 1016. Budapest, Mészáros u. 58/B Tel.: +36-1-328-55-00
--	--

Márkaszerviz
FIXIT Hungary Kft. 3526
Miskolc Zsolcai kapu 9-11. / 49
RMA system: <http://rma.fixit-service.com>
E-mail: dewalt@hu.fixit-service.com
Tel: +36 46 500 385

Stan Tools And Nails Ltd. Körösi út 8. 2363 Felsőpakony
e-mail: info@stanleytools.hu
Tel: +36303398429

Fogyasztói jogvita esetén a fogyasztó a megyei (fővárosi) kereskedelmi és iparkamarák mellett működő békéltető testület eljárását is kezdeményezheti!

Kereskedő által a vásárlással egyidejűleg kitöltendő

Kereskedő neve és címe:

.....

A fogyasztási cikk megnevezése:.....

Típusa:

Gyártási száma:

Szerződéskötés és a termék fogyasztó részére történő átadásának dátuma:

A fogyasztási cikk bruttó vételára:.....,-Ft

..... P.H.

Aláírás

Kereskedő által kitöltendő kicserélés esetén

A fogyasztó a hibás terméket valamennyi tartozékával átadta.

A kicserélés időpontja:

.....

..... P.H.

Aláírás

A hibátlan terméket átvettem.

A kicserélt új termék átvételének időpontja:

.....

..... fogyasztó aláírása

Kijavítás esetén a szerviz tölti ki:

1. javítás

A kijavítási igény bejelentésének és a kijavításra átvétel időpontja

.....

Szervizbe érkezés időpontja:

Munkalap száma:

A bejelentett hiba oka.....

Elvégzett javítás:

.....

Szervizből kiadás időpontja:.....

A fogyasztó részére történő visszaadás időpontja:

Amennyiben a termék nem javítható, a csereigény alapos: igen / nem (aláhúzással jelölendő)

..... P.H.

aláírás

2. javítás

A kijavítási igény bejelentésének és a kijavításra átvétel időpontja

.....

Szervizbe érkezés időpontja:

Munkalap száma:

A bejelentett hiba oka.....

Elvégzett javítás:

.....

Szervizből kiadás időpontja:.....

A fogyasztó részére történő visszaadás időpontja:

Amennyiben a termék nem javítható, a csereigény alapos: igen / nem (aláhúzással jelölendő)

..... P.H.

aláírás

3. javítás

A kijavítási igény bejelentésének és a kijavításra átvétel időpontja

.....

Szervizbe érkezés időpontja:

Munkalap száma:

A bejelentett hiba oka.....

Elvégzett javítás:

.....

Szervizből kiadás időpontja:.....

A fogyasztó részére történő visszaadás időpontja:

Amennyiben a termék nem javítható, a csereigény alapos: igen / nem (aláhúzással jelölendő)

..... P.H.

aláírás

4. javítás

A kijavítási igény bejelentésének és a kijavításra átvétel időpontja

.....

Szervizbe érkezés időpontja:

Munkalap száma:

A bejelentett hiba oka.....

Elvégzett javítás:

.....

Szervizből kiadás időpontja:.....

A fogyasztó részére történő visszaadás időpontja:

Amennyiben a termék nem javítható, a csereigény alapos: igen / nem (aláhúzással jelölendő)

..... P.H.

aláírás

DeWALT Szervizpartnerek

Stanley Black&Decker Hungary Kft kereskedelmi képviselő		
		Tel.
Iroda	1016 Bp. Mészáros u 58/b.	+36-1-328-55-00

Központi Márkaszerviz			
		Tel/fax	
FIXIT Hungary Kft.	Zsolcai kapu 9-11 3526 Miskolc	+36 46 500 385	dewalt@hu.fixit-service.com https://rma.fixit-service.com/
Stan Tools And Nails Ltd.	Kőrösi út 8. 2363 Felsőpakony	+36 303 398 429	info@stanleytools.hu







CZ ZÁRUČNÍ LIST

PL KARTA GWARANCYJNA

H JÓTÁLLÁSI JEGY

SK ZÁRUČNÝ LIST

DEWALT®

CZ měsíců
H hónap

12

PL miesięcy
SK mesiacov

CZ	Výrobní kód	Datum prodeje	Razítko prodejny Podpis
H	Gyári szám	A vásárlás napja	Pecset helye Aláírás
PL	Numer seryjny	Data sprzedaży	Stempel Podpis
SK	Číslo série	Dátum predaja	Pečiatka predajne Podpis

CZ

Adresy servisu
Band Servis
Klásterského 2
CZ-140 00 Praha 4
Tel.: 00420 244 403 247
Fax: 00420 241 770 167

Band Servis
K Pasekám 4440
CZ-760 01 Zlín
Tel.: 00420 577 008 550,1
Fax: 00420 577 008 559
<http://www.bandservis.cz>

H

FIXIT Hungary Kft.
Zsolcai kapu 9-11
3526 Miskolc
Tel.:+36 46 500 385
e-mail:
dewalt@hu.fixit-service.com
<https://rma.fixit-service.com/>

Stan Tools And Nails Ltd.
Kőrösi út 8.
2363 Felsőpakony
Tel: +36303398429
e-mail: info@stanleytools.hu

PL

Centralny Serwis Gwarancyjny
ERPATECH
ul. Bakaliowa 26
05-080 Mościska
Tel.: (22) 431-05-05
serwis@erpatech.pl

SK

Adresa servisu
Band Servis
Paulínska ul. 22
SK-917 01 Trnava
Tel.: 00421 335 511 063
Fax: 00421 335 512 624

CZ Dokumentace záruční opravy		PL Przebieg napraw gwarancyjnych				
H A garanciális javítás dokumentálása		SK Záznamy o záručných opravách				
CZ	Číslo	Datum příjmu	Datum zakázky	Číslo zakázky	Závada	Razítko Podpis
H	Sorszám	Bejelentés időpontja	Javítási időpont	Javítási munkalapszám	Hiba jelleg oka	Pecsét Aláírás
	Jótállás új határideje					
PL	Nr.	Data zgłoszenia	Data naprawy	Nr. zlecenia	Przebieg naprawy	Stempel Podpis
SK	Číslo dodávky	Dátum nahlásenia	Dátum opravy	Číslo objednávky	Popis poruchy	Pečiatka Podpis