

DEWALT®

588888 - 81 CZ

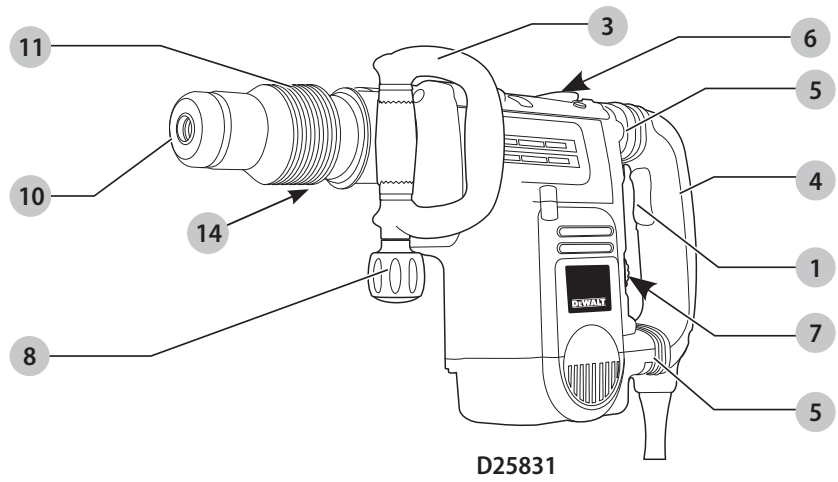
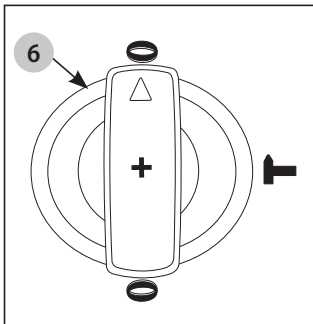
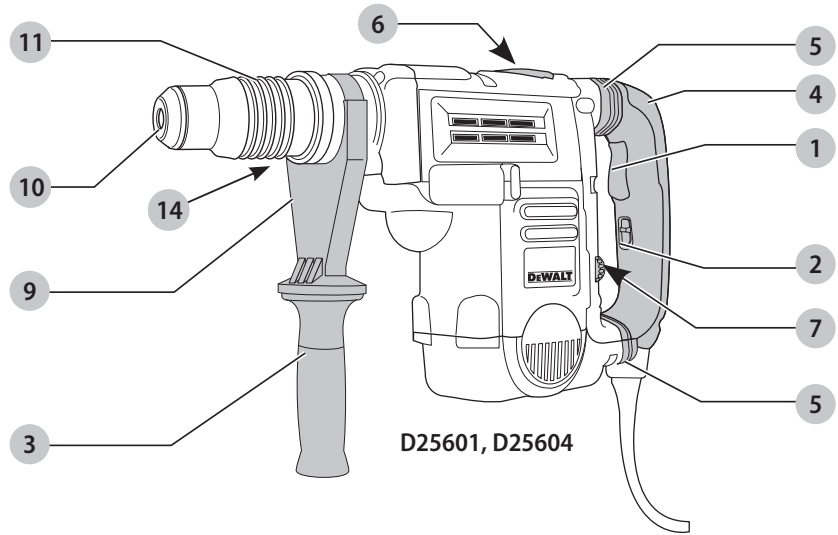
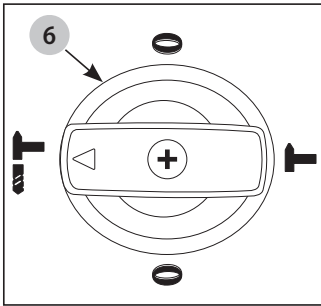
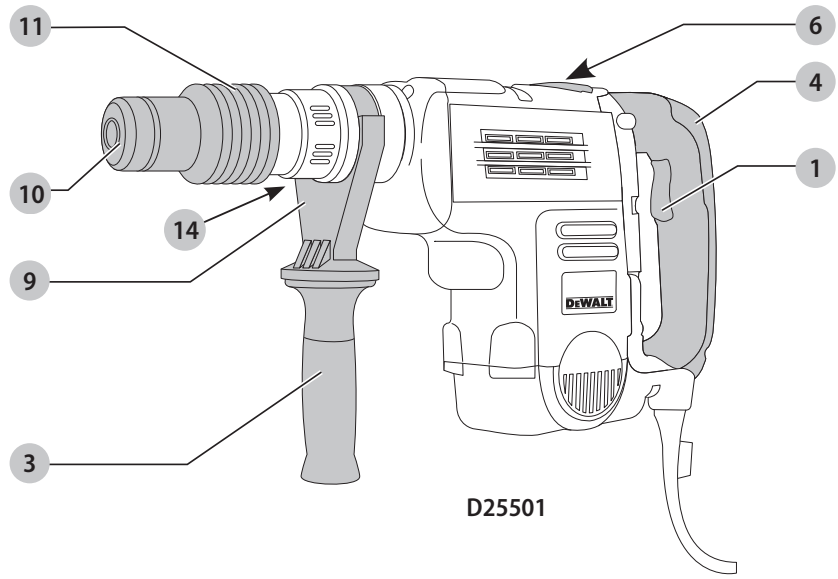
Přeloženo z původního návodu

D25501

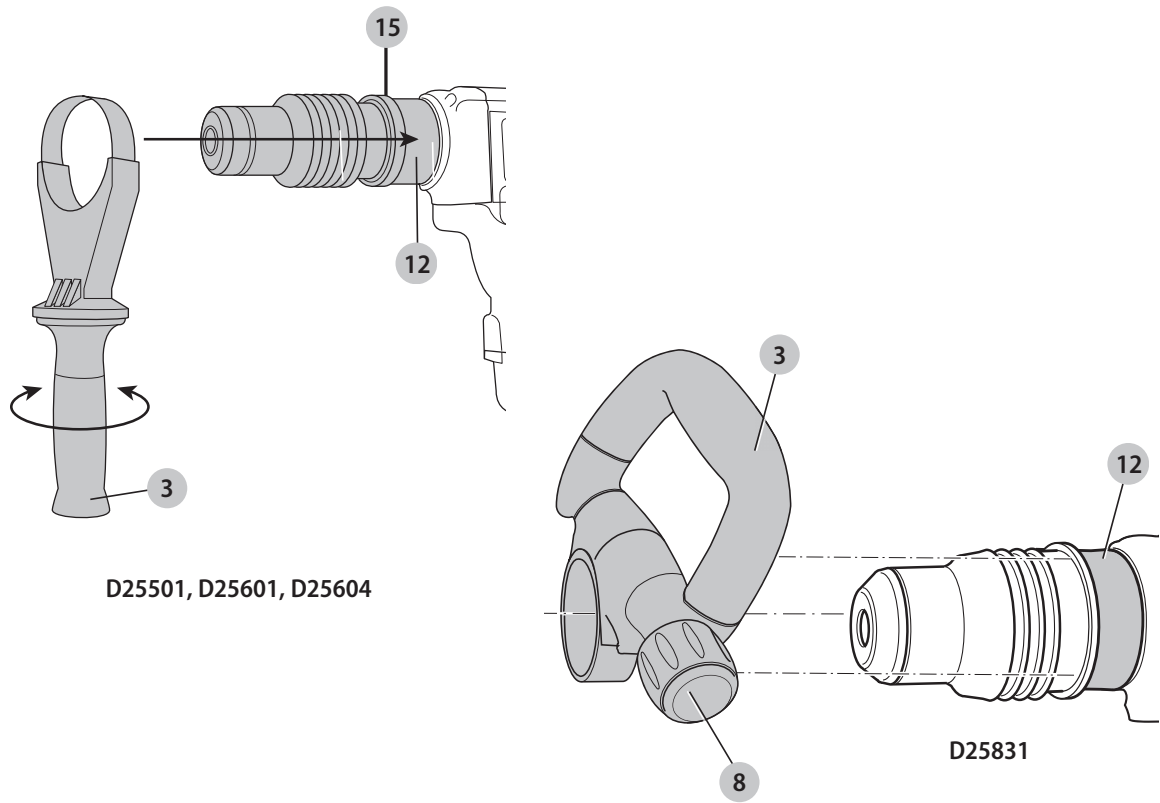
D25601

D25604

D25831



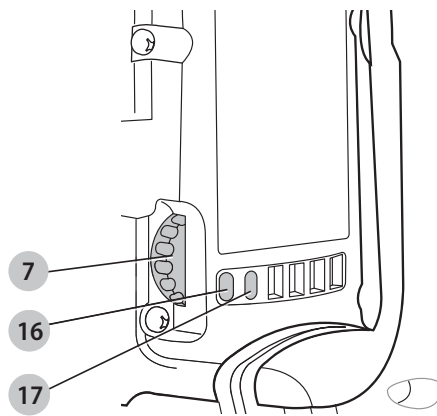
Obr. B



D25501, D25601, D25604

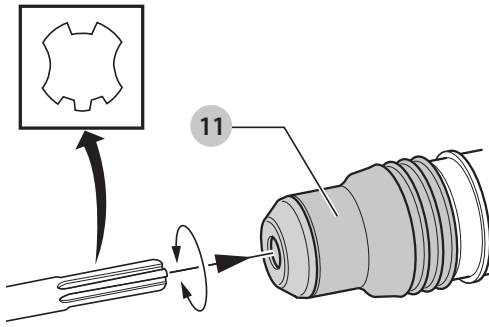
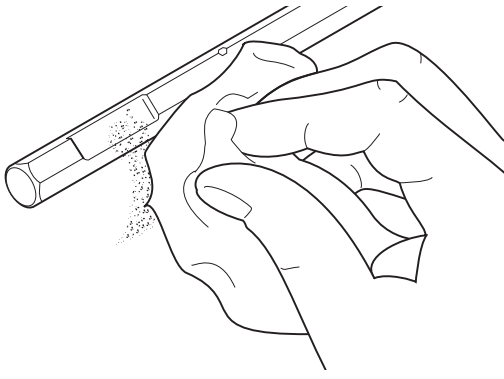
D25831

Obr. C

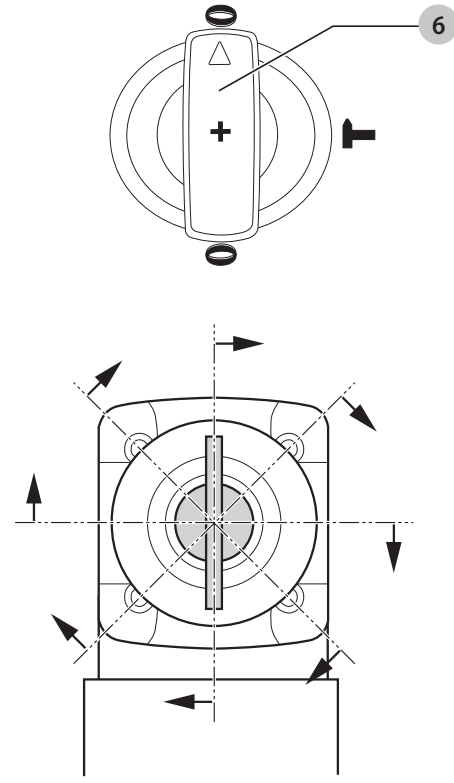


D25601, D25604, D25831

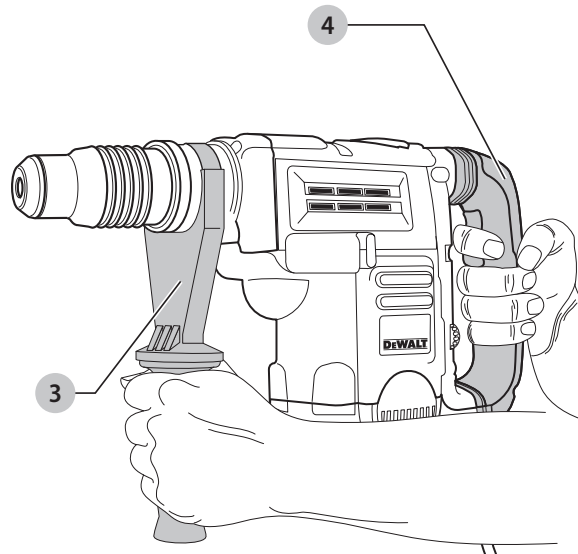
Obr. D



Obr. E



Obr. F



D25601, D25604

KOMBINOVANÁ A SEKACÍ KLADIVA SDS MAX

D25501, D25601, D25604, D25831

Blahopřejeme Vám!

Zvolili jste si nářadí značky DeWALT. Léta zkušeností, důkladný vývoj výrobků a inovace vytvořily ze společnosti DeWALT jednoho z nejspolehlivějších partnerů pro uživatele profesionálního elektrického nářadí.

Technické údaje

		D25501	D25601	D25604	D25831
Napájecí napětí	V	230	230	230	230
Velká Británie a Irsko	V	230/115	230/115	230/115	230/115
Typ		2	3	3	3
Frekvence	Hz	50	50	50	50
Příkon	W	1 100	1 250	1 250	1 250
Otáčky naprázdno	min ⁻¹	490	210–415	210–415	–
Rázy za minutu naprázdno	rázy/min	3 300	1 430–2 840	1 430–2 840	1 430–2 840
Energie rázu (EPTA 05/2009)	J	8	2–8	2–8	2–8
Rozsah průměrů vrtáku do betonu:					
plné vrtáky	mm	12–40	12–45	12–45	–
korunové vrtáky	mm	40–90	40–100	40–100	–
Optimální rozsah průměrů při vrtání do betonu:					
plné vrtáky	mm	18–26	25–35	25–35	–
Polohy sekáče		18	18	18	18
Držák nástrojů		SDS Max	SDS Max	SDS Max	SDS Max
Hmotnost	kg	6,15	6,8	6,9	6,1
Hodnoty týkající se hlučnosti a vibrací (prostorový vektorový součet) podle normy EN60745-2-6:					
L _{PA} (hladina akustického tlaku)	dB(A)	94	94	94	95
L _{WA} (hladina akustického výkonu)	dB(A)	105	105	105	106
K (odchylka uvedené hodnoty týkající se hluku)	dB(A)	3	3	3	3
Vrtání do betonu					
Hodnota vibrací a _{h, HD} =	m/s ²	17,2	8,9	8,9	–
Odchylka K =	m/s ²	1,5	1,5	1,5	–
Sekání					
Hodnota vibrací a _{h, Cheq} =	m/s ²	12,4	7,1	7,1	12,1
Odchylka K =	m/s ²	1,5	1,5	1,5	1,5

Velikost vibrací uvedená v tomto dokumentu byla měřena podle normalizovaných požadavků, které jsou uvedeny v normě EN60745 a může být použita pro srovnání jednoho nářadí s ostatními. Tato hodnota může být použita pro předběžný odhad vibrací působících na obsluhu.



VAROVÁNÍ: Deklarované hodnoty vibrací se vztahují na určené standardní použití tohoto nářadí. Je-li ovšem nářadí použito pro různé aplikace s rozmanitým příslušenstvím nebo je-li prováděna jeho nedostatečná údržba, velikost vibrací může být odlišná. Tak se může během celkové pracovní doby značně prodloužit doba působení vibrací na obsluhu.

Odhad míry působení vibrací na obsluhu by měl také počítat s dobou, kdy je nářadí vypnuto nebo kdy je v chodu naprázdno. Během celkové pracovní doby se tak může doba působení vibrací na obsluhu značně zkrátit.

Zjistěte si další doplňková bezpečnostní opatření, která chrání obsluhu před účinkem vibrací, jako jsou: údržba nářadí a jeho příslušenství, udržování rukou v teple, organizace způsobů práce.

Prohlášení o shodě – EC

Směrnice pro strojní zařízení



Kombinovaná a sekací kladiva SDS Max

D25501, D25601, D25604, D25831

Společnost DeWALT tímto prohlašuje, že tyto výrobky popisované v části **Technické údaje** splňují požadavky následujících norem: 2006/42/EC, EN60745-1:2009+A11:2010, EN60745-2-6:2010.

D25831

2000/14/EC, Elektrické demoliční kladivo na beton (ruční) m ≤ 15 kg, Příloha VIII, TÜV Rheinland LGA Products GmbH (0197), D-90431 Nürnberg, Germany, ID číslo úředně stanoveného orgánu: 0197

Hodnota akustického výkonu stanovená podle normy 2000/14/EC (Článek 12, Příloha III, č. 10; m ≤ 15 kg)

L _{WA} (naměřená hodnota akustického výkonu)	dB	101
L _{WA} (zaručená hodnota akustického výkonu)	dB	103

Tyto výrobky splňují také požadavky směrnic 2014/30/EU a 2011/65/EU. Chcete-li další informace, kontaktujte prosím společnost DeWALT na následující adrese nebo na adresách, které jsou uvedeny na zadní straně tohoto návodu. Níže podepsaná osoba je odpovědná za sestavení technických údajů a provádí toto prohlášení v zastoupení společnosti DeWALT.



Markus Rompel
Ředitel technického oddělení
DeWALT, Richard-Klinger-Straße 11,
D-65510, Idstein, Germany
3. 1. 2017



VAROVÁNÍ: Z důvodu omezení rizika zranění si přečtěte tento návod k obsluze.

Definice: Bezpečnostní pokyny

Níže uvedené definice popisují stupeň závažnosti každého označení. Přečtěte si pozorně návod k obsluze a věnujte pozornost těmto symbolům.



NEBEZPEČÍ: Označuje bezprostředně hrozící rizikovou situaci, která, není-li jí zabráněno, **povede k způsobení vážného nebo smrtelného zranění.**



VAROVÁNÍ: Označuje potenciálně rizikovou situaci, která, není-li jí zabráněno, **může vést k způsobení vážného nebo smrtelného zranění.**



UPOZORNĚNÍ: Označuje potenciálně rizikovou situaci, která, není-li jí zabráněno, **může vést k způsobení lehkého nebo středně vážného zranění.**

POZNÁMKA: Označuje postup **nesouvisející se způsobením zranění, který, není-li mu zabráněno, může vést k poškození zařízení.**



Upozorňuje na riziko úrazu elektrickým proudem.



Upozorňuje na riziko vzniku požáru.

Všeobecné bezpečnostní pokyny pro práci s elektrickým nářadím



VAROVÁNÍ: Přečtěte si všechny pokyny a bezpečnostní výstrahy. Nedodržení uvedených varování a pokynů může vést k úrazu elektrickým proudem, požáru a vážnému zranění.

VEŠKERÁ BEZPEČNOSTNÍ VAROVÁNÍ A POKYNY USCHOVEJTE PRO DALŠÍ POUŽITÍ

Termín „elektrické nářadí“ ve všech upozorněních odkazuje na vaše nářadí napájené ze sítě (je opatřeno napájecím kabelem) nebo nářadí napájené baterií (bez napájecího kabelu).

1) Bezpečnost v pracovním prostoru

- Pracovní prostor udržujte čistý a dobře osvětlený.** Přeplněný a neosvětlený pracovní prostor může vést k způsobení úrazů.
- Nepracujte s elektrickým nářadím ve výbušném prostředí, jako jsou například prostory s výskytem hořlavých kapalin, plynů nebo prašných látek.** V elektrickém nářadí dochází k jiskření, které může způsobit vznícení hořlavého prachu nebo výparů.
- Při práci s nářadím zajistěte bezpečnou vzdálenost dětí a ostatních osob.** Rozptylování může způsobit ztrátu kontroly nad nářadím.

2) Elektrická bezpečnost

- Zástrčka napájecího kabelu nářadí musí odpovídat zásuvce. Zástrčku nikdy žádným způsobem neupravujte. Nepoužívejte u uzemněného elektrického nářadí žádné upravené zástrčky.**

Neupravované zástrčky a odpovídající zásuvky snižují riziko způsobení úrazu elektrickým proudem.

- Nedotýkejte se uzemněných povrchů, jako jsou například potrubí, radiátory, elektrické sporáky a chladničky.** Při uzemnění vašeho těla vzrůstá riziko úrazu elektrickým proudem.
- Nevystavujte elektrické nářadí dešti nebo vlhkému prostředí.** Vnikne-li do elektrického nářadí voda, zvýší se riziko úrazu elektrickým proudem.
- S napájecím kabelem zacházejte opatrně. Nikdy nepoužívejte napájecí kabel k přenášení nebo posouvání nářadí a netahejte za něj, chcete-li nářadí odpojit od elektrické sítě. Zabraňte kontaktu kabelu s mastnými, horkými a ostrými předměty nebo pohyblivými částmi.** Poškozený nebo zauzlený napájecí kabel zvyšuje riziko úrazu elektrickým proudem.
- Při práci s nářadím venku používejte prodlužovací kabely určené pro venkovní použití.** Použití kabelu pro venkovní použití snižuje riziko úrazu elektrickým proudem.
- Při práci s elektrickým nářadím ve vlhkém prostředí musí být v napájecím okruhu použit proudový chránič (RCD).** Použití proudového chrániče (RCD) snižuje riziko úrazu elektrickým proudem.

3) Bezpečnost osob

- Zůstaňte stále pozorní, sledujte, co provádíte a při práci s elektrickým nářadím pracujte s rozvahou. Nepoužívejte elektrické nářadí, jste-li unaveni nebo jste-li pod vlivem drog, alkoholu nebo léků.** Chvilka nepozornosti při práci s elektrickým nářadím může vést k vážnému úrazu.
- Používejte prvky osobní ochrany. Vždy používejte ochranu zraku.** Ochranné prostředky jako respirátor, neklouzavá pracovní obuv, přilba a chrániče sluchu, používané v příslušných podmínkách, snižují riziko poranění osob.
- Zabraňte náhodnému spuštění. Před připojením zdroje napětí nebo před vložením baterie a před zvednutím nebo přenášením nářadí zkontrolujte, zda je spínač v poloze vypnuto.** Přenášení elektrického nářadí s prstem na spínači nebo připojení nářadí k napájecímu zdroji, je-li spínač nářadí v poloze zapnuto, může způsobit úraz.
- Před spuštěním nářadí se vždy ujistěte, zda nejsou v jeho blízkosti klíče nebo seřizovací přípravky.** Seřizovací klíče ponechané na nářadí mohou být zachyceny rotujícími částmi nářadí a mohou způsobit úraz.
- Nepřekázejte sami sobě. Při práci vždy udržujte vhodný postoj a rovnováhu.** Tak je umožněna lepší ovladatelnost nářadí v neočekávaných situacích.
- Vhodně se oblékejte. Nenoste volný oděv nebo šperky. Dbejte na to, aby se vaše vlasy, oděv a rukavice nedostaly do kontaktu s pohyblivými částmi.** Volný oděv, šperky nebo dlouhé vlasy mohou být pohyblivými díly zachyceny.
- Pokud jsou zařízení vybavena adaptérem pro připojení odsávacího zařízení, zajistěte jeho správné připojení a řádnou funkci.** Použití těchto zařízení může snížit nebezpečí týkající se prachu.

4) Použití elektrického nářadí a jeho údržba

- Nepřetěžujte elektrické nářadí. Používejte pro prováděnou práci správný typ nářadí.** Při použití správného typu nářadí bude práce provedena lépe a bezpečněji.
- Pokud nelze spínač nářadí zapnout a vypnout, s nářadím nepracujte.** Každé elektrické nářadí s nefunkčním spínačem je nebezpečné a musí být opraveno.
- Před seřizováním nářadí, před výměnou příslušenství, nebo pokud nářadí nepoužíváte, odpojte zástrčku napájecího kabelu od zásuvky nebo z nářadí vyjměte baterii.** Tato preventivní bezpečnostní opatření snižují riziko náhodného spuštění nářadí.
- Pokud nářadí nepoužíváte, uložte jej mimo dosah dětí a zabraňte tomu, aby bylo toto nářadí použito osobami, které**

nejsou seznámeny s jeho obsluhou nebo s tímto návodem.

Elektrické nářadí je v rukou nekvalifikované obsluhy nebezpečné.

- e) **Provádějte údržbu elektrického nářadí. Zkontrolujte vychýlení nebo zablokování pohyblivých částí, poškození jednotlivých dílů a jiné okolnosti, které mohou ovlivnit chod nářadí. Pokud je nářadí poškozeno, nechejte jej opravit. Mnoho nehod bývá způsobeno zanedbanou údržbou nářadí.**
- f) **Řezné nástroje udržujte ostré a čisté. Řádně udržované řezné nástroje s ostrými řeznými břity jsou méně náchylné k zablokování a lépe se s nimi pracuje.**
- g) **Elektrické nářadí, příslušenství, držáky nástrojů atd., používejte podle těchto pokynů a berte v úvahu podmínky pracovního prostředí a práci, kterou budete provádět. Použití elektrického nářadí k jiným účelům, než k jakým je určeno, může být nebezpečné.**

5) Servis

- a) **Svěřte opravu vašeho elektrického nářadí pouze osobě s příslušnou kvalifikací, která bude používat výhradně originální náhradní díly. Tím zajistíte bezpečný provoz nářadí.**

Další bezpečnostní pokyny pro vrtací kladiva

- **Používejte ochranu sluchu.** Nadměrná hluchost může způsobit ztrátu sluchu.
- **Používejte přidavné rukojeti 3, jsou-li dodávány s nářadím. Ztráta kontroly nad nářadím může vést k úrazu.**
- **Při pracovních operacích, u kterých by mohlo dojít ke kontaktu pracovního příslušenství se skrytými vodiči nebo s vlastním napájecím kabelem, držte elektrické nářadí vždy za izolované rukojeti. Při kontaktu pracovního příslušenství s „živým“ vodičem způsobí neizolované kovové části nářadí obsluze úraz elektrickým proudem.**



VAROVÁNÍ: Doporučujeme vám používat proudový chránič (RCD) s citlivostí minimálně 30 mA.

Zbytková rizika

Přestože jsou dodržovány příslušné bezpečnostní předpisy a jsou používána bezpečnostní zařízení, určitá zbytková rizika nemohou být vyloučena. Tato rizika jsou následující:

- Poškození sluchu.
- Riziko zranění způsobeného odlétávajícími částicemi.
- Riziko popálení způsobeného kontaktem s horkým příslušenstvím, které se zahřálo během použití.
- Riziko zranění způsobeného dlouhodobým použitím nářadí.

Elektrická bezpečnost

Elektromotor je určen pouze pro jedno napájecí napětí. Vždy zkontrolujte, zda napájecí napětí sítě odpovídá napětí na výkonovém štítku.



Vaše nářadí DeWALT je chráněno dvojitou izolací v souladu s normou EN60745. Proto není nutné použití uzemňovacího vodiče.



VAROVÁNÍ: Modely s napájecím napětím 115 V musí být používány s bezpečnostním izolačním transformátorem s uzemňovací mířkou mezi primárním a sekundárním vinutím.

Dojde-li k poškození napájecího kabelu, musí být nahrazen speciálně připraveným kabelem, který získáte v autorizovaném servisu DeWALT.

Výměna síťové zástrčky

(pouze pro Velkou Británii a Irsko)

Budete-li instalovat novou zástrčku napájecího kabelu:

- Bezpečně zlikvidujte starou zástrčku.
- Připojte hnědý vodič k svorce pod napětím na nové zástrčce.
- Modrý vodič připojte k nulové svorce.



VAROVÁNÍ: Na zemnicí svorku nebude připojen žádný vodič.

Dodržujte montážní pokyny dodávané s kvalitními zástrčkami. Doporučená pojistka: 13 A.

Použití prodlužovacího kabelu

Pokud to není nezbytně nutné, prodlužovací kabel nepoužívejte. Používejte schválený prodlužovací kabel vhodný pro příkon vaší nabíječky (viz část **Technické údaje**). Minimální průřez vodiče je 1,5 mm². Maximální délka je 30 m.

V případě použití navinovacího kabelu odvíjte vždy celou délku kabelu.

Obsah balení

Balení obsahuje:

- 1 Vrtací kladivo (D25501, D25601, D25604) nebo
- 1 Sekací kladivo (D25831)
- 1 Boční rukojeť
- 1 Kufr (pouze modely K)
- 1 Návod k obsluze
- Zkontrolujte, zda během přepravy nedošlo k poškození nářadí, jeho částí nebo příslušenství.
- Před použitím věnujte dostatek času pečlivému prostudování a pochopení tohoto návodu.

Štítky na nářadí

Na tomto nářadí jsou následující piktogramy:



Před použitím si přečtete návod k obsluze.



Používejte ochranu sluchu.



Používejte ochranu zraku.



Červená servisní LED kontrolka. Podrobný popis, viz část **Servisní LED kontrolky**.



Žlutá servisní LED kontrolka. Podrobný popis, viz část **Servisní LED kontrolky**.



Viditelné záření. Nedívejte se do světla.

Umístění datového kódu (obr. A)

Datový kód **14**, který obsahuje také rok výroby, je vytištěn na krytu nářadí.

Příklad:

2018 XX XX

Rok výroby

Popis (obr. A)



VAROVÁNÍ: Nikdy neprovádějte žádné úpravy elektrického nářadí ani jeho součástí. Mohlo by dojít k poškození nebo k zranění.

- 1 Spouštěcí spínač (D25501, D25601, D25604)
Kolébkový spínač zapnuto/vypnuto (D25831)
- 2 Zajišťovací posuvný spínač (D25604)
- 3 Boční rukojeť
- 4 Hlavní rukojeť
- 5 Aktivní regulace vibrací (D25601, D25604, D25831)
- 6 Volič režimu
- 7 Elektronický regulátor otáček a rázů (D25601, D25604, D25831)
- 8 Upínací matice boční rukojeti (D25831)
- 9 Upínací svorka boční rukojeti (D25501, D25601, D25604)
- 10 Držák nástrojů
- 11 Upínací objímka

Použití výrobku

Vrtací kladiva D25501, D25601, D25604 jsou určena pro profesionální vrtací a sekací práce.

Sekací kladiva D25831 jsou určena pro profesionální sekací, drážkovací a demoliční práce.

NEPOUŽÍVEJTE ve vlhkém prostředí nebo na místech s výskytem hořlavých kapalin nebo plynů.

Tato kladiva jsou elektrická nářadí pro profesionální použití.

ZABRAŇTE dětem, aby se s tímto nářadím dostaly do kontaktu. Používají-li toto nářadí nezkušené osoby, musí být zajištěn odborný dozor.

- **Malé děti a nezkušené osoby.** Toto zařízení není určeno pro použití nedospělými nebo nezkušenými osobami bez dozoru.
- Tento výrobek není určen k použití osobami (včetně dětí) se sníženými fyzickými, smyslovými nebo duševními schopnostmi, s nedostatkem zkušeností a znalostí, pokud těmto osobám nebyl stanoven dohled, nebo pokud jim nebyly poskytnuty instrukce týkající se použití výrobku osobou odpovědnou za jejich bezpečnost. Děti nesmí být nikdy ponechány s tímto výrobkem bez dozoru.

Funkce plynulého rozběhu

D25601, D25604, D25831

Funkce plynulého rozběhu umožňuje pomalé zvýšení otáček nářadí, což zabraňuje odsakování vrtáku z určeného bodu při zahájení vrtání.

Funkce plynulého rozběhu také snižuje okamžité momentové reakce přenášené na převody a obsluhu, je-li toto vrtací kladivo spuštěno již s vrtákem ve vrtaném otvoru.

Elektronická regulace otáček a rázů (obr. A, C)

D25601, D25604, D25831

Elektronická regulace otáček a rázů **7** nabízí následující výhody:

- použití menšího příslušenství bez rizika zlomení;
- minimalizované vylamování při sekání nebo vrtání měkkých nebo křehkých materiálů;
- optimální ovládání nástroje pro přesné sekání.

Spojka s omezovačem momentu



VAROVÁNÍ: Uživatel musí během práce stále udržovat pevný úchop nářadí.

Tato spojka omezující moment omezuje maximální moment reakce přenášené na obsluhu při zablokování vrtáku. Tato funkce také zabraňuje zastavení převodů a elektrického motoru.

Systém zabraňující otáčení (obr. C)

D25604

Tento systém zabraňující otáčení nabízí obsluze vyšší komfort a bezpečnost díky nové technologii, která detekuje stavy, kdy obsluha během práce ztrácí kontrolu nad nářadím. Je-li detekováno zablokování, okamžitě dochází k snížení momentu a otáček. Tato funkce zabraňuje samovolnému otáčení nářadí a omezuje tak riziko zranění zápěstí.

Servisní LED kontrolky (obr. A, C)

D25601, D25604, D25831

Žlutá LED kontrolka opotřebovaných uhlíků **17** se rozsvítí, jsou-li uhlíky téměř opotřebované a upozorňuje na situaci, kdy musí být proveden servis nářadí během následujících 8 provozních hodin.

D25604

Červená servisní LED kontrolka **16** se rozsvítí, používá-li se zajišťovací tlačítko **2** v jiném režimu než v režimu sekání. U modelů vybavených maximální regulací momentu (UTC) se červená servisní LED kontrolka **16** rozsvítí, je-li aktivováno zařízení zabraňující otáčení. Červená kontrolka začne blikat, dojde-li k poruše nářadí, nebo pokud jsou uhlíky zcela opotřebovány (viz část **Uhlíky** v kapitole **Údržba**).

D25601, D25831

Červená servisní LED kontrolka **16** bude svítit, objeví-li se na nářadí porucha, nebo pokud jsou uhlíky zcela opotřebovány (viz část **Uhlíky** v kapitole **Údržba**).

Zcela odpružená hlavní rukojeť (obr. A)

D25601, D25604, D25831

Tlumiče v hlavní rukojeti **4** absorbují vibrace přenášené na obsluhu nářadí. Toto vybavení zvyšuje komfort obsluhy při práci.

SESTAVENÍ A NASTAVENÍ



VAROVÁNÍ: Před každým nastavením nebo před každou montáží nebo demontáží doplňků a příslušenství z důvodu snížení rizika vážného zranění nářadí vždy vypněte a odpojte jej od zdroje napájení. Náhodné spuštění může způsobit úraz.

Upevnění boční rukojeti (obr. B)

Boční rukojeť **3** je připevňována k montážní ploše **12** na přední části převodové skříně a může být otočena o 360°, což umožňuje její použití pravákům i levákům. Boční rukojeť musí být dostatečně utažena, aby odolala krouticímu pohybu nářadí v případě sevření nebo zaseknutí vrtáku. Ujistěte se, zda boční rukojeť držíte za vzdálenější konec, aby bylo možné udržet nářadí při zaseknutí vrtáku.

Boční rukojeť povolíte otáčením proti směru pohybu hodinových ručiček.

Vložení a vyjmutí příslušenství SDS Max (obr. A, D)

Toto nářadí používá vrtáky a sekáče SDS Max (viz detail na obr. D, kde je zobrazen průřez upínací stopkou SDS Max).

1. Očistíte upínací stopku.
2. Stáhněte dozadu upínací objímku **11** a vložte do objímky upínací stopku nástroje.
3. Zlehka otáčejte nástrojem, dokud objímka nezapadne do správné polohy.
4. Zatáhněte za nástroj, abyste se ujistili, zda je řádně zajištěn. Funkce sekání vyžaduje, aby sekáč, který je upnutý v držáku nástrojů, prováděl v axiální ose pohyb v rozsahu několika centimetrů.
5. Chcete-li pracovní nástroj vyjmout, stáhněte směrem dozadu držák nástrojů/upínací objímku/objímku **11** a vytáhněte vrták z držáku nástroje **10**.

Volba provozního režimu (obr. A)



Příklepové vrtání:

D25501, D25601, D25604

pro vrtání do betonu, cihel, kamenů a zdiva.



Pouze sekání:

D25501, D25601, D25604, D25831

pro sekání a demoliční práce. V tomto režimu může být toto nářadí použito také jako páka pro uvolnění zablokovaného vrtáku.

1. Chcete-li provést volbu provozního režimu, otáčejte voličem režimu **6**, dokud nebude tento volič ukazovat na symbol požadovaného režimu. Možná bude nutné mírné otočení držáku nástrojů **10**, aby byl volič režimu **6** umožněn průchod polohou **0**.
2. Zkontrolujte, zda je volič režimu **6** zajištěn na svém místě.

Nastavení polohy sekáče (obr. E)

Sekáč může být nastaven a zajištěn v 18 různých polohách.

1. Otáčejte voličem režimu **6**, dokud nebude ukazovat na pozici **0**.
2. Otočte sekáč do požadované polohy.
3. Nastavte spínač voliče režimu **6** do polohy „pouze příklepové vrtání“.
4. Otáčejte sekáčem, dokud nedojde k jeho zajištění.

Nastavení elektronického regulátoru otáček a rázů

(obr. A, C)

D25601, D25604, D25831


Nastavte regulátor 7 na požadovanou úroveň. Otáčejte regulátorem nahoru pro vyšší otáčky a dolů pro nižší otáčky. Požadované nastavení záleží na zkušenostech, například


- při sekání nebo vrtání měkkých, křehkých materiálů, nebo pokud se požaduje minimální vylamování, nastavte regulátor na nízké nastavení;
- při odlamování nebo vrtání v tvrdších materiálech nastavte regulátor na vysoké nastavení.

POUŽITÍ

Pokyny pro použití

 **VAROVÁNÍ:** Vždy dodržujte bezpečnostní pokyny a platné předpisy.

 **VAROVÁNÍ:** Před každým nastavením nebo před každou montáží nebo demontáží doplňků a příslušenství z důvodu snížení rizika vážného zranění nářadí vždy vypněte a odpojte jej od zdroje napájení. Náhodné spuštění může způsobit úraz.


 **VAROVÁNÍ:** Abyste se vyhnuli zranění, používejte při výměně nebo demontáži vrtáků rukavice, protože vrtáky mohou být horké.


 **VAROVÁNÍ:**

- Uvědomte si, kde je uloženo vodovodní potrubí a kde je vedena elektroinstalace.
- Vyvíjejte na nářadí pouze mírný tlak (asi 20 kg). Nadměrný tlak na nářadí vrtání neurychlí, ale sníží výkon nářadí a může zkrátit jeho provozní životnost.
- Vždy držte nářadí pevně oběma rukama a zaujměte pevný postoj. Vždy používejte toto nářadí s řádně namontovanou boční rukojetí.

POZNÁMKA: Provozní teplota tohoto nářadí je +7 °C až +40 °C. Používání nářadí mimo tento teplotní rozsah zkracuje provozní životnost nářadí.

Správná poloha rukou (obr. F)

 **VAROVÁNÍ:** Z důvodu snížení rizika vážného zranění **VŽDY** používejte správný úchop nářadí, jako na uvedeném obrázku.

 **VAROVÁNÍ:** Z důvodu snížení rizika vážného zranění držte nářadí **VŽDY** bezpečně a očekávejte nenadálé reakce.

Správná poloha rukou vyžaduje, abyste měli jednu ruku na boční rukojeti 3 a druhou ruku na hlavní rukojeti 4.

Zapnutí a vypnutí (obr. A)

D25501, D25604

Chcete-li nářadí zapnout, stiskněte spouštěcí spínač 1.

Chcete-li nářadí vypnout, uvolněte spouštěcí spínač.

D25604

Zajišťovací posuvný spínač 2 umožňuje spouštěcímu spínači 1, aby byl zajištěn v režimu pouze sekání. Aktivuje-li se zajišťovací tlačítko v režimu vrtání, nářadí se automaticky vypne.

Chcete-li nářadí zapnout, stiskněte spouštěcí spínač 1.

Chcete-li nářadí vypnout, uvolněte spínač.

Chcete-li nářadí používat v nepřetržitém provozu, stiskněte a držte spínač 1, posuňte zajišťovací tlačítko 2 nahoru a uvolněte spouštěcí spínač.

Chcete-li nářadí v nepřetržitém provozu vypnout, stiskněte krátce spínač a uvolněte jej. Po ukončení práce a před odpojením napájecího kabelu nářadí vždy vypněte.

D25831

Chcete-li nářadí zapnout, stiskněte spodní část kolébkového spínače zapnuto/vypnuto 1.

Chcete-li nářadí vypnout, stiskněte horní část kolébkového spínače zapnuto/vypnuto.

Příklepové vrtání

Chcete-li nářadí zapnout, stiskněte spínač zapnuto/vypnuto 1.

Chcete-li nářadí vypnout, uvolněte spínač.

Vrtání s plným vrtákem (obr. A)

D25501, D25601, D25604

1. Vložte do sklíčidla odpovídající vrták.
2. Nastavte volič režimu 6 do polohy příklepové vrtání.
3. Pouze modely D25601 a D25604: Nastavte elektronický regulátor otáček a rázů 7.
4. Nasadte a nastavte si boční rukojeť 3.
5. Označte si bod, kde chcete vyvrtat otvor.
6. Umístěte vrták na označený bod a zapněte nářadí.
7. Po ukončení práce a před odpojením napájecího kabelu nářadí vždy vypněte.

Vrtání s korunovým vrtákem (obr. A)

D25501, D25601, D25604


1. Vložte do sklíčidla vhodný korunový vrták.
2. Upněte do korunového vrtáku středící vrták.
3. Nastavte volič režimu 6 do polohy příklepové vrtání.
4. Pouze modely D25601 a D25604: Nastavte elektronický regulátor otáček a rázů 7 na střední nebo vysoké otáčky.
5. Nasadte a nastavte si boční rukojeť 3.
6. Umístěte středící vrták na označený bod a zapněte nářadí. Vrtejte, dokud se korunový vrták neprovrtá do betonu asi do hloubky 1 cm.
7. Vypněte nářadí a vyjměte středící vrták. Zasuňte korunový vrták zpět do vyvrtaného otvoru a pokračujte ve vrtání.
8. Při vrtání přes materiál, který je silnější než výška korunového vrtáku, provádějte pravidelné odlamování válců betonu nebo jádra uvnitř vrtáku. Chcete-li zabránit nechtěnému odlamování betonu v blízkosti vrtaného otvoru, nejdříve materiál zcela provrtejte středícím vrtákem. Potom vyvrtejte otvor do poloviny z každé strany obrobku.
9. Po ukončení práce a před odpojením napájecího kabelu nářadí vždy vypněte.

Drážkování a sekání (obr. A)

1. Vložte do držáku vhodný sekáč a otáčejte s ním rukou, aby došlo k jeho zajištění v jedné z 18 poloh.
2. Nastavte volič režimu 6 do polohy pouze sekání.
3. Pouze modely D25601, D25604, D25831: Nastavte elektronický regulátor otáček a rázů 7.
4. Nasadte a nastavte si boční rukojeť 3.
5. Zapněte nářadí a zahajte práci.
6. Po ukončení práce a před odpojením napájecího kabelu nářadí vždy vypněte.

ÚDRŽBA

Vaše elektrické nářadí DeWALT bylo zkonstruováno tak, aby pracovalo co nejdéle s minimálními nároky na údržbu. Řádná péče o nářadí a jeho pravidelné čištění vám zajistí jeho bezproblémový chod.

 **VAROVÁNÍ:** Před každým nastavením nebo před každou montáží nebo demontáží doplňků a příslušenství z důvodu snížení rizika vážného zranění nářadí vždy vypněte a odpojte jej od zdroje napájení. Náhodné spuštění může způsobit úraz.

Uhlíky (obr. C)

Uhlíky nejsou opravitelné uživatelem. Předajte nářadí autorizovanému servisu DeWALT.

Žlutá LED kontrolka opotřebenosti uhlíků **17** se rozsvítí, jsou-li uhlíky téměř opotřebený. Po dalších 8 hodinách provozu nebo po úplném opotřebenosti uhlíků se motor automaticky vypne.

Jakmile se rozsvítí servisní kontrolka **16**, musí být provedena údržba nářadí.



Mazání

Vaše nářadí nevyžaduje žádné další mazání.



Čištění



VAROVÁNÍ: Jakmile se ve větracích drážkách hlavního krytu a v jejich blízkosti nahromadí prach a nečistoty, odstraňte je proudem suchého stlačeného vzduchu. Při provádění tohoto úkonu údržby používejte schválenou ochranu zraku a schválený respirátor.



VAROVÁNÍ: K čištění nekovových součástí nářadí nikdy nepoužívejte rozpouštědla nebo jiné agresivní látky. Tyto chemikálie mohou narušit materiály použité v těchto částech. Používejte pouze hadřík navlhčený v mýdlovém roztoku. Nikdy nedovolte, aby se do nářadí dostala jakákoli kapalina. Nikdy neponořujte žádnou část nářadí do kapaliny.

Doplňkové příslušenství



VAROVÁNÍ: Jiné příslušenství, než je příslušenství nabízené společností DEWALT, nebylo s tímto výrobkem testováno. Proto by mohlo být použití takového příslušenství s tímto nářadím velmi nebezpečné. Chcete-li snížit riziko zranění, používejte s tímto nářadím pouze příslušenství doporučené společností DEWALT.

Další informace týkající se vhodného příslušenství získáte u autorizovaného prodejce.

Ochrana životního prostředí



Třídte odpad. Výrobky a baterie označené tímto symbolem nesmí být vyhozeny do běžného domácího odpadu.

Výrobky a baterie obsahují materiály, které mohou být obnoveny nebo recyklovány, což snižuje poptávku po surovinách. Provádějte prosím recyklaci elektrických výrobků a baterií podle místních předpisů.

Další informace najdete na internetové adrese www.2helpU.com.

ZÁRUKA

EVROPSKÁ ZÁRUKA NA ELEKTRICKÁ NÁŘADÍ DEWALT V TRVÁNÍ 1 ROKU

Společnost DEWALT je přesvědčena o kvalitě svých výrobků a poskytuje 1letou záruku pro profesionální uživatele tohoto výrobku. Tato záruka žádným způsobem neovlivní vaše smluvní práva jako profesionálního uživatele nebo vaše zákonná práva jako soukromého neprofesionálního uživatele. Tato záruka je platná ve všech členských státech EU a evropské zóny volného obchodu EFTA.

V souladu s platnými smluvními podmínkami evropské záruky na elektrické nářadí DEWALT, které jsou k dispozici u místního zástupce společnosti DEWALT, u autorizovaných prodejců nebo na internetové adrese **www.2helpU.com**, platí následující, pokud do 12 měsíců od data zakoupení dojde u vašeho výrobku DEWALT k závadě v důsledku vady materiálu nebo špatného výrobního zpracování, společnost DEWALT může zdarma vyměnit všechny vadné části, nebo dle vlastního uvážení, může zdarma vyměnit celou reklamovanou jednotku.

Společnost DEWALT si vyhrazuje právo odmítnout jakoukoli reklamaci v rámci této záruky, který není podle názoru zástupce autorizovaného servisu v souladu s uvedenými smluvními podmínkami evropské záruky DEWALT.

Budete-li vyžadovat reklamaci, kontaktujte nejbližšího autorizovaného prodejce nebo vyhledejte nejbližší autorizovaný servis DEWALT na internetu, v katalogu DEWALT nebo kontaktujte prodejce DEWALT na adrese, která je uvedena v tomto návodu.

Seznam autorizovaných prodejců DEWALT a všechny podrobnosti o našem poprodejním servisu naleznete na internetové adrese: **www.2helpU.com**.

STANLEY BLACK & DECKER CZECH REPUBLIC S.R.O.

Türkova 5b
149 00 Praha 4
Česká Republika
Tel.: 261 009 772
Fax: 261 009 784
Servis: 244 403 247
www.dewalt.cz
obchod@sbdinc.com

BAND SERVIS

K Pasekám 4440
760 01 Zlín
Tel.: 577 008 550,1
Fax: 577 008 559
www.bandservis.cz
bandservis@bandservis.cz

Právo na případné změny vyhrazeno.

12/2018



TYP VÝROBKU:

CZ	Výrobní kód	Datum prodeje	Razítko prodejny
SK	Výrobný kód	Dátum predaja	Podpis Pečiatka predajne
			Podpis

CZ Dokumentace záruční opravy			SK Dokumentácia záručnej opravy			
CZ	Číslo	Datum příjmu	Datum zakázky	Číslo zakázky	Závada	Razítko
SK	Číslo dodávky	Dátum příjmu	Dátum opravy	Číslo objednávky	Porucha	Podpis Pečiatka Podpis

CZ
Adresy servisu
Band servis
Klásterského 2
CZ-140 00 Praha 4
Tel.: 00420 244 403 247
Fax: 00420 241 770 167

CZ
Band servis
K Pasekám 4440
CZ-760 01 Zlín
Tel.: 00420 577 008 550,1
Fax: 00420 577 008 559
<http://www.bandservis.cz>

SK
Adresa servisu
Band servis
Paulínska ul. 22
SK-917 01 Trnava
Tel.: 00421 335 511 063
Fax: 00421 335 512 624