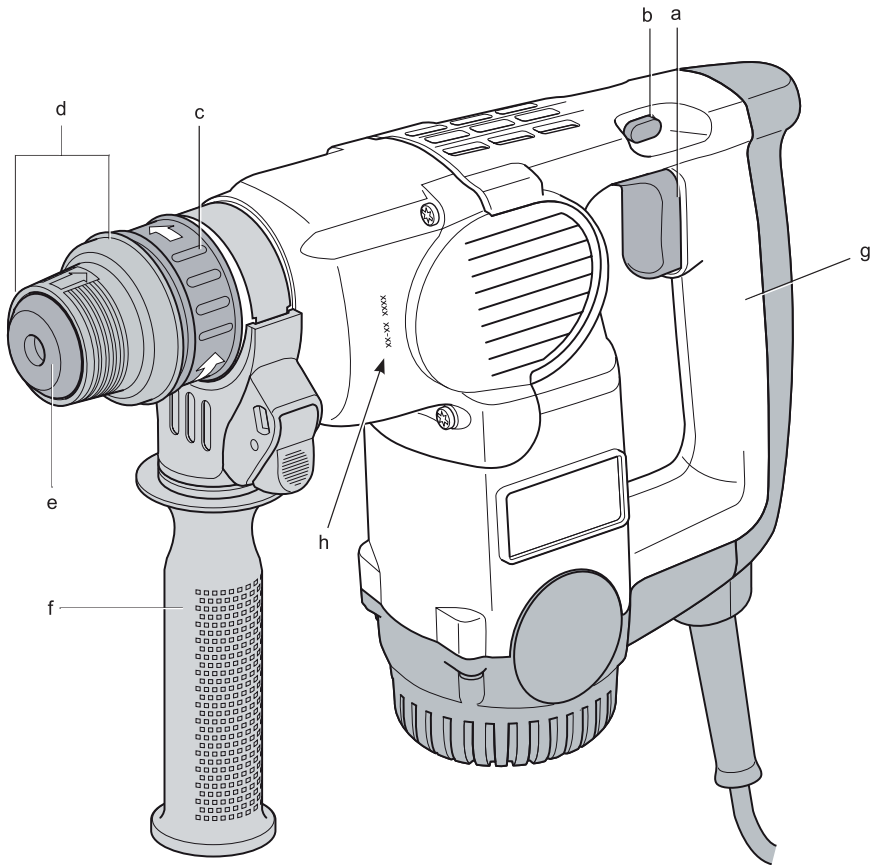

DEWALT®

509111-92 CZ

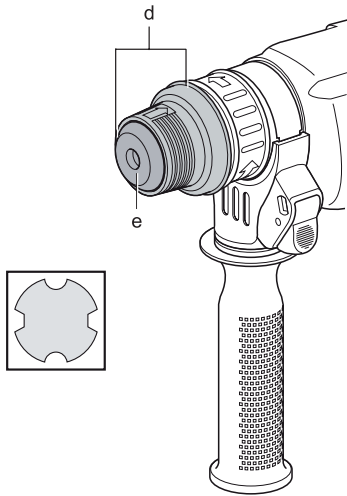
Přeloženo z původního návodu

D25330

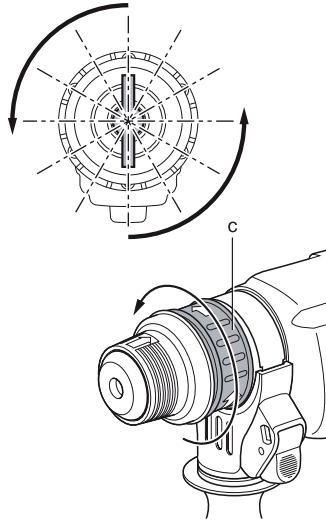
Obr. 1



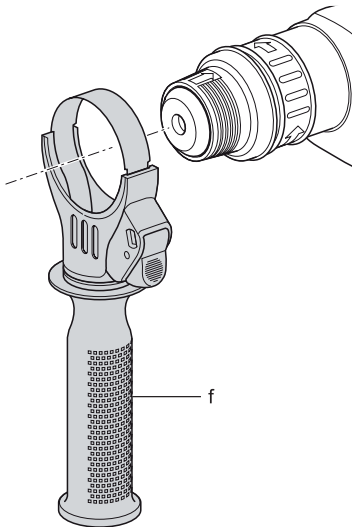
Obr. 2



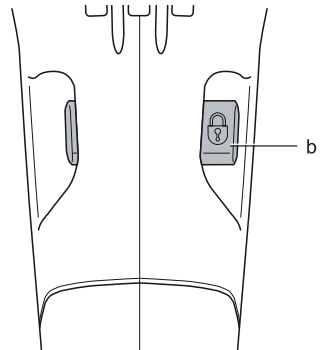
Obr. 3



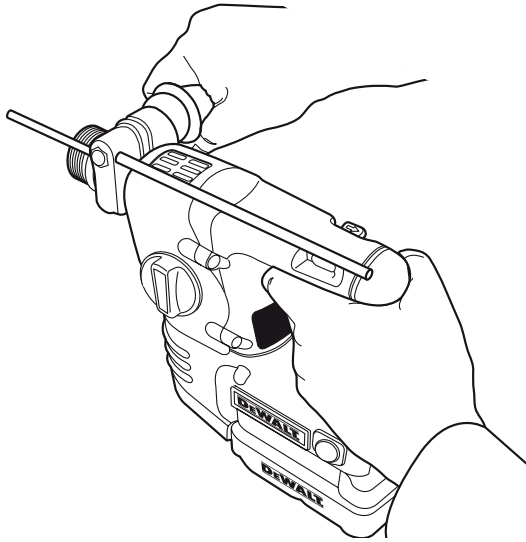
Obr. 4



Obr. 5



Obr. 6



Blahopřejeme vám!

Zvolili jste si nářadí společnosti DEWALT. Roky zkušeností, důkladný vývoj výrobků a inovace vytvořily ze společnosti DEWALT jednoho z nejspolehlivějších partnerů pro uživatele profesionálního elektrického nářadí.

Technické údaje

	D25330	
Napájecí napětí	V	230
Typ		2
Příkon	W	650
Počet úderů	min ⁻¹	4100
Energie úderu	J	3.1
Polohy sekáče		12
Držák nástrojů		SDS Plus®
Průměr objímky	mm	54
Hmotnost	kg	2,9

L_{pA} (akustický tlak)	dB(A)	85,5
K_{pA} (odchylka akustického tlaku)	dB(A)	1,9
L_{WA} (akustický výkon)	dB(A)	102
K_{WA} (odchylka akustického výkonu)	dB(A)	1,9

Celková úroveň vibrací (prostorový vektorový součet) podle normy EN 60745:

Hodnota vibrací a_h		
Sekání		
$a_{h,Chc}$ =	m/s ²	17
Odchylka K =	m/s ²	1,9

Velikost vibrací uvedená v tomto dokumentu byla měřena podle normalizovaných požadavků, které jsou uvedeny v normě EN 60745 a může být použita pro srovnání jednoho nářadí s ostatními. Tato hodnota může být použita pro předběžný odhad vibrací působících na obsluhu.



VAROVÁNÍ: Deklarované hodnoty vibrací se vztahují na standardní použití nářadí. Je-li ovšem nářadí použito pro různé aplikace s rozmanitým příslušenstvím nebo je-li prováděna jeho nedostatečná údržba, velikost vibrací může být odlišná. Tak se může během celkové pracovní doby značně prodloužit doba působení vibrací na obsluhu.

Odhad míry vystavení se působení vibrací by měl také počítat s dobou, kdy je nářadí vypnuto nebo kdy je v chodu, ale neprovádí žádnou práci. Během celkové pracovní doby se tak může doba působení vibrací na obsluhu značně zkrátit.

Zjistěte si další doplňková bezpečnostní opatření, která chrání obsluhu před účinkem vibrací: údržba nářadí a jeho příslušenství, udržování rukou v teple, organizace způsobů práce.

Pojistky:

Nářadí 230 V 10 A v napájecí síti

Definice: Bezpečnostní pokyny

Níže uvedené definice popisují stupeň závažnosti každého označení. Přečtete si pozorně návod k použití a věnujte pozornost těmto symbolům.



NEBEZPEČÍ: Označuje bezprostředně hrozící rizikovou situaci, která, není-li jí zabráněno, **povede** k způsobení **vážného nebo smrtelného zranění**.



VAROVÁNÍ: Označuje potenciálně rizikovou situaci, která, není-li jí zabráněno, **může** způsobit **vážné nebo smrtelné zranění**.



UPOZORNĚNÍ: Označuje potenciálně hrozící rizikovou situaci, která, není-li jí zabráněno, **může** vést ke vzniku **lehkého nebo středně vážného zranění**.

POZNÁMKA: Označuje postup **nesouvisející se způsobením zranění**, který, není-li mu zabráněno, **může** vést k **poškození zařízení**.



Upozorňuje na riziko úrazu způsobeného elektrickým proudem.



Upozorňuje na riziko vzniku požáru.

ES Prohlášení o shodě
NAŘÍZENÍ PRO STROJNÍ ZAŘÍZENÍ
NAŘÍZENÍ TÝKAJÍCÍ SE VNĚJŠÍHO



Společnost DEWALT tímto prohlašuje, že výrobky popisované v technických údajích splňují požadavky následujících norem: 98/37/EEC (do 28. prosince 2009), 2006/42/EC (od 29. prosince 2009), EN 60745-1, EN 60745-2-6.

2000/14/EC, Elektrické sekací kladivo na beton (ruční), m ≤ 15 kg, Dodatek VIII, TÜV Rheinland Product Safety GmbH (0197), D-51105 Köln, Germany, Úředně stanovený orgán ID č.: 0197

Hodnota akustického výkonu stanovená dle normy 2000/14/EC (Článek 12, Dodatek VIII, č. 10; m ≤ 15 kg):

L_{WA} (naměřená hodnota akustického výkonu)	103 dB
L_{WA} (zaručená hodnota akustického výkonu)	105 dB

Tyto výrobky také vyhovují normě 2004/108/EC. Další informace vám poskytne zástupce společnosti DEWALT na následující adrese nebo na adresách, které jsou uvedeny na zadní straně tohoto návodu.

Níže podepsaná osoba je odpovědná za sestavení technických údajů a provádí toto prohlášení v zastoupení společnosti DEWALT.



Horst Grossmann
Viceprezident pro konstrukci
a vývoj produktů
DEWALT, Richard-Klinger-Straße 11,
D-65510, Idstein, Germany
3. 8. 2009



VAROVÁNÍ: Přečtěte si tento návod k obsluze, aby bylo omezeno riziko zranění.

Všeobecné bezpečnostní pokyny
pro práci s elektrickým nářadím



VAROVÁNÍ! Přečtěte si **všechny bezpečnostní pokyny**. Nedodržení uvedených varování a pokynů může vést k úrazu elektrickým proudem, požáru a vážnému zranění.

VEŠKERÁ BEZPEČNOSTNÍ VAROVÁNÍ
A POKYNY USCHOVEJTE PRO PŘÍPADNÉ DALŠÍ POUŽITÍ.

Termín „elektrické nářadí“ ve všech upozorněních odkazuje na vaše nářadí napájené ze sítě (je opatřeno napájecím kabelem) nebo nářadí napájené bateriemi (bez napájecího kabelu).

1) BEZPEČNOST NA PRACOVIŠTI

- a) **Pracovní prostor udržujte čistý a dobře osvětlený.** Přeplněný a neosvětlený pracovní prostor může vést k způsobení úrazů.
- b) **Nepracujte s elektrickým nářadím ve výbušném prostředí, jako jsou například prostory s výskytem hořlavých kapalin, plynů nebo prašných látek.** V elektrickém nářadí dochází k jiskření, které může způsobit vznícení hořlavého prachu nebo výparů.
- c) **Při práci s nářadím zajistěte bezpečnou vzdálenost dětí a ostatních osob.** Rozptylování může způsobit ztrátu kontroly nad nářadím.

2) ELEKTRICKÁ BEZPEČNOST

- a) **Zástrčka napájecího kabelu nářadí musí odpovídat zásuvce. Zástrčku nikdy žádným způsobem neupravujte. U nářadí chráněného zemněním nepoužívejte žádné redukce zástrček.** Neupravované zástrčky a odpovídající zásuvky snižují riziko vzniku úrazu elektrickým proudem.
- b) **Nedotýkejte se uzemněných povrchů, jako jsou například potrubí, radiátory, elektrické sporáky a chladničky.** Při uzemnění vašeho těla vzrůstá riziko úrazu elektrickým proudem.
- c) **Neinstalujte elektrické nářadí dešti nebo vlhkému prostředí.** Vnikne-li do elektrického nářadí voda, zvýší se riziko úrazu elektrickým proudem.
- d) **S napájecím kabelem zacházejte opatrně. Nikdy nepoužívejte napájecí kabel k přenášení nebo posouvání nářadí**

a netahejte za něj, chcete-li nářadí odpojit od elektrické sítě. Zabraňte kontaktu kabelu s mastnými, horkými a ostrými předměty nebo pohyblivými částmi. Poškozený nebo zapletený napájecí kabel zvyšuje riziko úrazu elektrickým proudem.

e) **Při práci s nářadím venku používejte prodlužovací kabely určené pro venkovní použití.** Použití kabelu pro venkovní použití snižuje riziko úrazu elektrickým proudem.

f) **Při práci s elektrickým nářadím ve vlhkém prostředí musí být v napájecím okruhu použit proudový chránič (RCD).** Použití proudového chrániče (RCD) snižuje riziko úrazu elektrickým proudem.

3) BEZPEČNOST OBSLUHY

a) **Zůstaňte stále pozorní, sledujte, co provádíte a při práci s elektrickým nářadím přemýšlejte. Nepoužívejte elektrické nářadí, jste-li unaveni nebo jste-li pod vlivem drog, alkoholu nebo léků.** Chvilka nepozornosti při práci s elektrickým nářadím může vést k vážnému úrazu.

b) **Používejte prvky osobní ochrany. Vždy používejte ochranu zraku.** Ochranné prostředky, jako jsou respirátor, neklouzává pracovní obuv, ochranná přilba a chrániče sluchu snižují riziko poranění osob.

c) **Zabraňte náhodnému spuštění nářadí. Před připojením ke zdroji napětí nebo před vložením baterie a před zvednutím nebo přenášením nářadí zkontrolujte, zda je hlavní spínač vypnutý.** Přenášení nářadí s prstem na hlavním spínači nebo připojení napájecího kabelu k elektrické síti, je-li hlavní spínač nářadí v poloze zapnuto, může způsobit úraz.

d) **Před spuštěním nářadí se vždy ujistěte, zda nejsou v jeho blízkosti klíče nebo seřizovací přípravky.** Klíče nebo seřizovací přípravky zapomenuté na rotujících částech nářadí mohou způsobit úraz.

e) **Nepřekázejte sami sobě. Při práci vždy udržujte vhodný a pevný postoj.** To umožní lepší ovladatelnost elektrického nářadí v neočekávaných situacích.

f) **Vhodně se oblékejte. Nenoste volný oděv nebo šperky. Dbejte na to, aby se vaše vlasy, oděv nebo rukavice nedostaly do nebezpečné blízkosti pohyblivých částí.** Volný oděv, šperky

nebo dlouhé vlasy mohou být pohyblivými díly zachyceny.

g) **Jsou-li zařízení vybavena adaptérem pro připojení zařízení k zachytávání prachu, zajistěte jeho správné připojení a řádnou funkci.** Použití takových zařízení může snížit rizika týkající se prachu.

4) POUŽITÍ ELEKTRICKÉHO NÁŘADÍ A JEHO ÚDRŽBA

a) **Nepřetěžujte elektrické nářadí. Používejte pro vaši práci správný typ elektrického nářadí.** Při použití správného typu elektrického nářadí bude práce provedena lépe a bezpečněji.

b) **Pokud nelze hlavní spínač nářadí zapnout a vypnout, s nářadím nepracujte.** Každé elektrické nářadí s nefunkčním hlavním spínačem je nebezpečné a musí být opraveno.

c) **Před seřizováním nářadí, před výměnou příslušenství nebo pokud nářadí nepoužíváte, odpojte zástrčku napájecího kabelu od zásuvky nebo z nářadí vyjměte baterii.** Tato preventivní bezpečnostní opatření snižují riziko náhodného spuštění nářadí.

d) **Pokud nářadí nepoužíváte, uložte je mimo dosah dětí a zabraňte osobám neobeznámených s obsluhou nářadí nebo s tímto návodem, aby s nářadím pracovaly.** Elektrické nářadí je v rukou nekvalifikované obsluhy nebezpečné.

e) **Údržba nářadí. Zkontrolujte vychýlení nebo zablokování pohyblivých částí, poškození jednotlivých dílů a jiné okolnosti, které mohou ovlivnit chod nářadí. Je-li nářadí poškozeno, nechejte jej před použitím opravit.** Mnoho nehod bývá způsobeno zanedbanou údržbou nářadí.

f) **Řezné nástroje udržujte ostré a čisté.** Řádně udržované řezné nástroje s ostrými řeznými břity jsou méně náchylné k zanášení nečistotami a lépe se s nimi manipuluje.

g) **Elektrické nářadí, příslušenství, držáky nástrojů atd., používejte podle těchto pokynů a berte v úvahu podmínky pracovního prostředí a práci, kterou budete provádět.** Použití elektrického nářadí k jiným účelům, než k jakým je určeno, může být nebezpečné.

5) OPRAVY

- a) **Opravy elektrického nářadí svěřte kvalifikovanému technikovi, který bude používat pouze shodné náhradní díly.** Tak zajistíte bezpečný provoz elektrického nářadí.

Další bezpečnostní pokyny pro sekací kladiva

- **Používejte ochranu sluchu.** Nadměrná hloučnost může způsobit ztrátu sluchu.
- **Při provádění prací, u kterých může dojít ke kontaktu pracovního nástroje se skrytým elektrickým vedením nebo s vlastním napájecím kabelem, držte nářadí za izolované povrchy.** Při kontaktu s „živým“ vodičem způsobí neizolované kovové části nářadí obsluze úraz elektrickým proudem. Ujistěte se, zda pod vrtaným materiálem není skryto elektrické vedení nebo plynové potrubí a zda byla u odpovědných společností ověřena místa jejich uložení.
- **Používejte přídatné rukojeti dodávané s nářadím.** Ztráta kontroly nad nářadím může vést k úrazu. Stále udržujte pevný úchop nářadí. Nepokoušejte se s nářadím pracovat, nedržíte-li jej oběma rukama. Obsluha nářadí pouze jednou rukou bude mít za následek ztrátu kontroly nad nářadím. Zrovna tak nebezpečný může být i průraz nebo kontakt s tvrdými materiály, jako jsou například armovací pruty. Před použitím pevně dotáhněte boční rukojeť.
- **K upnutí a podepření obrobku používejte svorky nebo jiný vhodný způsob.** Držení obrobku rukou nebo opření obrobku o část těla nezajistí jeho stabilitu a může vést k ztrátě kontroly.
- **Budete-li pracovat s přiklepením delší dobu, používejte chrániče sluchu.** Dlouhodobé vystavení vysoké intenzitě hluku může způsobit ztrátu sluchu. Velmi vysoká hloučnost přiklepového vrtání může způsobit dočasnou ztrátu sluchu nebo vážné poškození ušního bubínku.
- **Používejte ochranné brýle nebo jinou ochranu zraku.** Při sekání i vrtání dochází k odlétávání úlomků. Odlétávající úlomky mohou způsobit poranění očí s trvalými následky. Při práci, během které se práší, používejte masku proti prachu nebo respirátor.

- **Během použití dochází k velkému zahřátí přiklepových vrtáků i vrtaček.** Proto používejte při práci rukavice.
- **Stále udržujte pevný úchop nářadí. Nepokoušejte se s nářadím pracovat, nedržíte-li jej oběma rukama.** Doporučujeme vám, abyste stále používali boční rukojeť. Obsluha nářadí pouze jednou rukou bude mít za následek ztrátu kontroly nad nářadím. Zrovna tak nebezpečný může být i průraz nebo kontakt s tvrdými materiály, jako jsou například armovací pruty.
- **Nepracujte s tímto nářadím dlouhodobě.** Vibrace způsobené funkcí přiklepu mohou být pro vaše ruce a paže nebezpečné. Používejte rukavice, které zajistí lepší utlumení rázů a omezte působení vibrací prováděním častých přestávek.
- **Neprovádějte opravy sekáčů sami.** Opravy sekáče by měl provádět pracovník autorizovaného servisu. Nesprávně opravené sekáče mohou přivodit úraz.
- **Nikdy neodkládejte nářadí, dokud nedojde k úplnému zastavení pracovního nástroje.** Pohybující se nástroje mohou způsobit zranění.
- **Nepoužívejte k uvolnění zablokovaných pracovních nástrojů údery kladiva.** Mohly by dojít k uvolnění drobných úlomků kovu nebo materiálu, které by mohly způsobit zranění.
- **Mírně opotřebené sekáče mohou být znovu naostřeny broušením.**
- **Dbejte na to, aby se napájecí kabel nedostal do blízkosti pohybujícího se pracovního nástroje. Neomotávejte napájecí kabel kolem žádné části vašeho těla.** Elektrický kabel navinutý na pracovní nástroj může způsobit zranění nebo ztrátu kontroly nad nářadím.

Zbytková rizika

Při práci se sekacími kladivy vznikají následující rizika:

- Poranění způsobená kontaktem s horkými částmi nářadí.

I přes dodržování příslušných bezpečnostních opatření a používání ochranných pomůcek nelze zcela vyloučit určitá zbytková rizika.

Tato rizika jsou:

- Poškození sluchu.
- Riziko přivřenosti prstů při výměně příslušenství.

- Zdravotní rizika způsobená vdečováním prachu zvířeného při práci s betonem nebo zdívkem.

Označení na nářadí

Na nářadí jsou následující piktogramy:



Před použitím si přečtěte návod k obsluze.



Používejte ochranu sluchu.



Používejte ochranu zraku.

UMÍSTĚNÍ DATOVÉHO KÓDU (Obr. 1)

Datový kód (h), který obsahuje také rok výroby, je vytištěn na krytu nářadí.

Příklad:

2009 XX XX
Rok výroby

Obsah balení

Balení obsahuje:

- 1 sekací kladivo
 - 1 boční rukojeť
 - 1 kuffík (modely K)
 - 1 návod k obsluze
 - 1 výkresovou dokumentaci
- Zkontrolujte, zda během přepravy nedošlo k poškození nářadí, jeho částí nebo příslušenství.
 - Před zahájením pracovních operací věnujte dostatek času pečlivému pročení a pochopení tohoto návodu.

Popis (obr. 1)



VAROVÁNÍ: Nikdy neprovádějte žádné úpravy elektrického nářadí nebo jakékoli jeho části. Mohlo by dojít k poškození nářadí nebo k zranění.

- a. Hlavní spínač
- b. Zajišťovací tlačítko
- c. Objímka s označením polohy sekáče
- d. Držák pracovního nástroje / zajišťovací objímka
- e. Kryt proti prachu
- f. Boční rukojeť
- g. Hlavní rukojeť

URČENÉ POUŽITÍ

Vaše sekací kladivo je určeno pro lehké sekací, sbíjecí a demoliční pracovní operace.

NEPOUŽÍVEJTE ve vlhkém prostředí nebo v přítomnosti hořlavých kapalin nebo plynů.

Tato sekací kladiva jsou profesionální elektrická nářadí.

NEDOVOLTE dětem, aby se dostaly do kontaktu s tímto nářadím. Pracují-li s tímto nářadím nezkušené osoby, je nutné zajištění dozoru.

Elektrická bezpečnost

Elektrický motor je určen pro provoz pouze pod jedním napětím. Vždy zkontrolujte, zda napětí v síti odpovídá napětí na výkonovém štítku nářadí.



Vaše nářadí DEWALT je chráněno dvojitou izolací v souladu s normou EN 60745. Proto není nutné použití uzemňovacího vodiče.



VAROVÁNÍ: Nářadí s napájecím napětím 115 V musí být používáno s bezpečnostním transformátorem opatřeným uzemňovací clonou mezi primárním a sekundárním vinutím.

Dojde-li k poškození napájecího kabelu, musí být nahrazen speciálně připraveným kabelem, který získáte v autorizovaném servisu DEWALT.

Použití prodlužovacího kabelu

Je-li použití prodlužovacího kabelu nutné, použijte pouze schválený typ kabelu, který je vhodný pro příkon tohoto nářadí (viz technické údaje).

Minimální průřez vodiče je 1,5 mm². V případě použití navinovacího kabelu, odvíňte vždy celou délku kabelu.

MONTÁŽ A SEŘÍZENÍ



VAROVÁNÍ: Z důvodu snížení rizika zranění vypněte nářadí a odpojte napájecí kabel od sítě před nasazením nebo sejmutím příslušenství, před jakýmkoli seřízením, před výměnou nástavců nebo před prováděním oprav. Ujistěte se, zda je spouštěcí spínač v poloze vypnuto (OFF). Při náhodném spuštění nářadí může dojít k zranění.

Vložení a vyjmutí příslušenství SDS Plus® (obr. 2)

Toto nářadí používá příslušenství SDS Plus® (viz detail na obr. 2, kde je znázorněn příčný řez upínací stopky nástroje SDS Plus®). Doporučujeme používat pouze profesionální příslušenství.

1. Vyčistěte a namažte upínací stopku nástroje.
2. Vložte upínací stopku nástroje do držáku nástrojů / zajišťovací objímky (d).
3. Zatlačte nástroj dolů a lehce s ním otáčejte, dokud nezapadne do drážek.
4. Zatáhněte za nástroj a ujistěte se, zda je řádně zajištěn. Funkce sekání vyžaduje, aby pracovní nástroj, který je upnutý v držáku nástrojů / zajišťovací objímce, prováděl v axiální ose pohyb v rozsahu několika centimetrů.
5. Chcete-li pracovní nástroj vyjmout, stáhněte držák nástrojů / zajišťovací objímku (d) směrem dozadu a vyjměte nástroj z nářadí.

Označení poloh sekáče (obr. 3)

Sekáč může být nastaven a zajištěn ve 12 různých polohách.

1. Zasuňte sekáč do nářadí podle výše uvedeného postupu.
2. Otáčejte objímkou (c) ve směru označeném šipkou, dokud nebude sekáč v požadované poloze.

Montáž boční rukojeti (obr. 4)

Boční rukojeť (f) může být uchycena tak, aby vyhovovala pravákům i levákům. Nářadí používejte vždy s řádně upevněnou boční rukojetí.

1. Povolte boční rukojeť.
 - Pro praváky - Nasuňte upínací objímku rukojeti na objímku za držákem nástrojů tak, aby byla rukojeť vlevo.
 - Pro leváky - Nasuňte upínací objímku rukojeti na objímku za držákem nástrojů tak, aby byla rukojeť vpravo.
2. Natočte boční rukojeť do požadované polohy a dotáhněte ji.

Výměna krytu proti prachu (obr. 2)

Kryt proti prachu (e) brání vnikání prachu do mechanismu nářadí.

DŮLEŽITÉ: Opatřebovaný kryt proti prachu okamžitě vyměňte.

1. Stáhněte držák nástrojů / zajišťovací objímku (d) směrem dozadu a sejměte kryt proti prachu (e).
2. Nasadte nový kryt proti prachu.
3. Uvolněte držák nástrojů / zajišťovací objímku.

OBSLUHA

Pokyny pro použití



VAROVÁNÍ:

- Vždy dodržujte bezpečnostní předpisy a příslušná nařízení.
- Dávejte pozor na polohu potrubí a elektrických vodičů.
- Na nářadí vyvíjejte tlak přibližně 5 kg. Nadměrný tlak na nářadí neurychlí sekání, ale sníží výkon nářadí a může zkrátit jeho provozní životnost.

Správná poloha rukou (obr. 6)



VAROVÁNÍ: Z důvodu snížení rizika vážného zranění **VŽDY** používejte správný úchop nářadí, jako na uvedeném obrázku.



VAROVÁNÍ: Z důvodu snížení rizika vážného zranění držte nářadí **VŽDY** bezpečně a očekávejte nenadálé reakce.

Správná poloha rukou vyžaduje, abyste měli jednu ruku na boční rukojeti (j) a druhou ruku na hlavní rukojeti (g).

Zapnutí a vypnutí (obr. 1 a 5)

Chcete-li nářadí zapnout, stiskněte hlavní spínač (a).

Chcete-li zajistit nepřetržitý chod nářadí, stiskněte a držte hlavní spínač (a), přesuňte zajišťovací tlačítko (b) do zajišťovací polohy a uvolněte hlavní spínač.

Chcete-li nářadí vypnout, uvolněte hlavní spínač.

Chcete-li vypnout nářadí z režimu nepřetržitého chodu, spínač krátce stiskněte a uvolněte jej. Po ukončení práce a před odpojením napájecího kabelu od sítě nářadí vždy vypněte.

Sekání a sbíjení (obr. 1)

Vložte do držáku vhodný pracovní nástroj a nastavte jej do jedné z 12 poloh. Zapněte nářadí a zahajte práci.

Po ukončení práce a před odpojením napájecího kabelu od sítě nářadí vždy vypněte.

ÚDRŽBA

Vaše elektrické nářadí DEWALT bylo zkonstruováno tak, aby pracovalo co nejdéle s minimálními nároky na údržbu. Dlouhodobá bezproblémová funkce nářadí závisí na jeho řádné údržbě a pravidelném čištění.



VAROVÁNÍ: Z důvodu snížení rizika zranění vypněte nářadí a odpojte napájecí kabel od sítě před nasazením nebo sejmutím příslušenství, před jakýmkoli seřizením, před výměnou nástavců nebo před prováděním oprav. Ujistěte se, zda je spouštěcí spínač v poloze vypnuto (OFF). Při náhodném spuštění nářadí může dojít k zranění.



Mazání

Vaše elektrické nářadí nevyžaduje žádné další mazání.

U příslušenství typu SDS Plus® musí být pravidelně mazána jeho upínací stopka.



Čištění



VAROVÁNÍ: Jakmile se ve větracích drážkách a v jejich blízkosti nahromadí nečistoty a prach, ofoukejte kryt nářadí proudem suchého stlačeného vzduchu. Při provádění tohoto úkonu používejte schválenou ochranu zraku a masku proti prachu.



VAROVÁNÍ: K čištění nekovových součástí nářadí nikdy nepoužívejte rozpouštědla nebo jiné agresivní látky. Tyto chemické látky mohou oslabit materiály používané při výrobě těchto součástí. Používejte pouze hadřík navlhčený v mýdlovém roztoku. Dbejte na to, aby se do nářadí nikdy nedostala žádná kapalina. Nikdy neponořujte žádnou část nářadí do kapaliny.

Doplňkové příslušenství



VAROVÁNÍ: Jiné příslušenství, než je příslušenství nabízené společností DEWALT, nebylo s tímto výrobkem testováno. Proto by mohlo být použití takového příslušenství s tímto nářadím velmi nebezpečné. Chcete-li snížit riziko zranění, používejte s tímto nářadím pouze příslušenství doporučené společností DEWALT.

Na přání jsou dodávány různé typy sekáčů SDS Plus®.

Další podrobnosti týkající se příslušenství získáte u autorizovaného prodejce.

Ochrana životního prostředí



Tříděný odpad. Tento výrobek nesmí být vyhozen do běžného domácího odpadu.

Pokud nebudete výrobek DEWALT dále používat nebo přejete-li si jej nahradit novým, nelikvidujte jej spolu s běžným komunálním odpadem. Zlikvidujte tento výrobek v tříděném odpadu.



Tříděný odpad umožňuje recyklaci a opětovné využití použitých výrobků a obalových materiálů. Opětovné použití recyklovaných materiálů pomáhá chránit životní prostředí před znečištěním a snižuje spotřebu surovin.

Místní sběrný odpadů, recyklační stanice nebo prodejny vám poskytnou informace o správné likvidaci elektro odpadů z domácnosti.

Společnost DEWALT poskytuje službu sběru a recyklace výrobků DEWALT po skončení jejich provozní životnosti. Chcete-li získat výhody této služby, odevzdejte prosím váš výrobek kterémukoli autorizovanému zástupci servisu, který nářadí odebere a zajistí jeho recyklaci.

Místo nejbližšího autorizovaného servisu DEWALT naleznete na příslušné adrese uvedené na zadní straně tohoto návodu. Seznam autorizovaných servisů DEWALT a podrobnosti o poprodejním servisu naleznete také na internetové adrese: www.2helpU.com.

Politika našich služeb zákazníkům

Spokojenost zákazníka s výrobkem a servisem je náš nejvyšší cíl. Kdykoliv budete potřebovat radu či pomoc, obraťte se s důvěrou na náš nejbližší servis DEWALT, kde Vám vyškolený personál poskytne naše služby na nejvyšší úrovni.

Záruka DEWALT

Blahopřejeme Vám k zakoupení tohoto vysoko kvalitního výrobku DEWALT. Náš závazek ke kvalitě v sobě samozřejmě zahrnuje také naše služby zákazníkům. Proto poskytujeme záruční dobu daleko přesahující minimální požadavky vyplývající ze zákona.

Kvalita tohoto přístroje nám umožňuje poskytnout Vám **30 dní záruku výměny**. Pokud se objeví v průběhu 30 dní od zakoupení nářadí jakýkoliv nedostatek podléhající záruce, bude Vám u Vašeho obchodního nářadí vyměněno za nové. Díky **1 roční záruce jistoty** máte nárok po dobu 1 roku od zakoupení přístroje na bezplatný servis v autorizovaném servisním středisku DEWALT. **Zárukou kvality** firma DEWALT garantuje po dobu trvání záruční doby (**24 měsíců při nákupu pro přímou osobní spotřebu, 12 měsíců při nákupu pro podnikatelskou činnost**) bezplatné odstranění jakékoliv materiálové nebo výrobní závady za následujících podmínek:

- Příklad bude dopraven (spolu s originálním záručním listem DEWALT a s dokladem o nákupu), do jednoho z pověřených servisních středisek DEWALT, které jsou autorizované k provádění záručních oprav.
- Příklad byl používán pouze s originálním příslušenstvím nebo přídatnými zařízeními a příslušenstvím BBW či Piranha, které je vysloveně doporučeno jako vhodné k použití spolu s přístrojem DEWALT.
- Příklad byl používán a udržován v souladu s návodem k obsluze.
- Motor přístroje nebyl přetěžován a nejsou viditelné žádné známky poškození vlivem vnějších vlivů.
- Do přístroje nebylo zasahováno nepovolnou osobou. Osoby povolané tvoří personál servisních středisek DEWALT, které jsou autorizované k provádění záručních oprav.

Navíc poskytuje servis DEWALT na všechny prováděné opravy a vyměněné náhradní díly další servisní záruční dobu v trvání 6 měsíců.

Záruka se nevztahuje na spotřební příslušenství (vrtáky, šroubovací nástavce, hoblovací nože, brusné kotouče, pilové listy, pilové kotouče, brusný papír, apod.) ani na příslušenství přístroje poškozené opotřebením.

Záruční list je dokladem práv spotřebitele – zákazníka ve smyslu § 620 Občanského zákoníku a § 429 Obchodního zákoníku. Patří k prodávanému výrobku odpovídajícího katalogového a výrobního čísla jako jeho příslušenství. Při každé reklamaci je třeba tento záruční list předložit prodávajícímu, případně servisnímu středisku DEWALT pověřenému vykonáváním záručních oprav. Ve vlastním zájmu si ho proto spolu s originálem dokladu o nákupu pečlivě uschovejte.

DEWALT nabízí rozsáhlou síť autorizovaných servisních oprav a sběrných středisek. Jejich seznam najdete na záručním listě. Další informace týkající se servisu můžete získat na níže uvedených telefonních číslech a na internetové adrese www.2helpU.com.

Black & Decker Trading s.r.o.

Klásterského 2
143 00 Praha 4 - Modřany
Česká republika

tel: +420 244 402 450
fax: +420 241 770 204
recepce@blackanddecker.cz

Právo na případné změny vyhrazeno.

02/2009

BLACK & DECKER TRADING S.R.O.

Kláštorského 2

143 00 Praha 412 – Modřany

Česká Republika

Tel.: 00420 2 444 02 450

00420 2 417 76 655,6

Fax: 00420 2 417 70 204

Servis: 00420 2 444 03 247

www.blackanddecker.czwww.dewalt.czrecepce@blackanddecker.cz**BAND SERVIS**

K Pasekám 4440

760 01 Zlín

Tel.: 00420 577 008 550,1

Fax: 00420 577 008 559

www.bandservis.czbandservis@bandservis.cz**BLACK & DECKER SLOVAKIA S.R.O.**

Stará Vajnorská cesta 8

831 04 Bratislava

Slovenská republika

Tel.: 00421 2 446 38 121,3

Fax: 00421 2 446 38 122

www.blackanddecker.skwww.dewalt.skinformacie@blackanddecker.sk**BAND SERVIS**

Paulínska 22

917 01 Trnava

Tel.: 00421 33 551 10 63

Fax: 00421 33 551 26 24

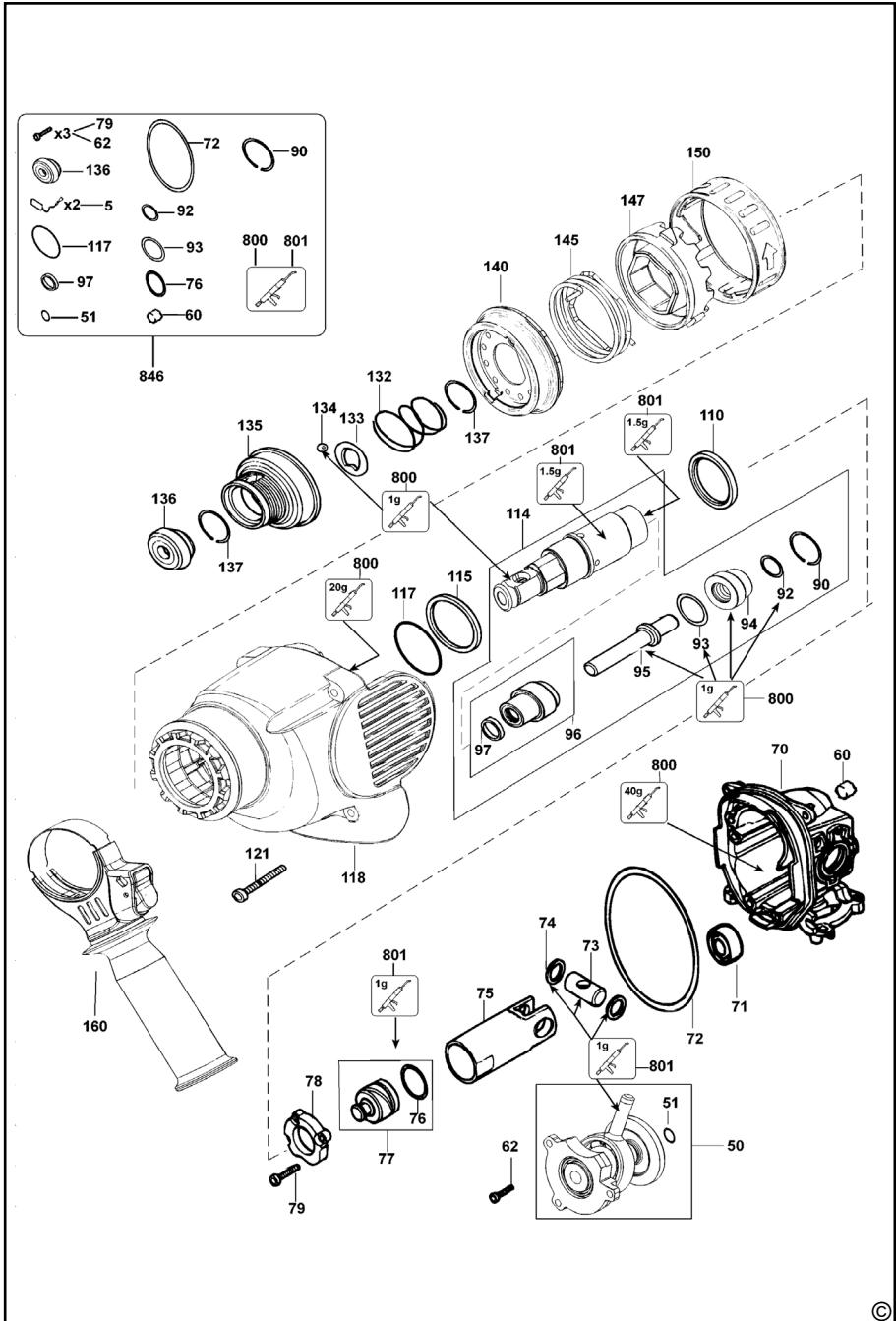
www.bandservis.skp.talajka@bandservis.sk**BAND SERVIS**

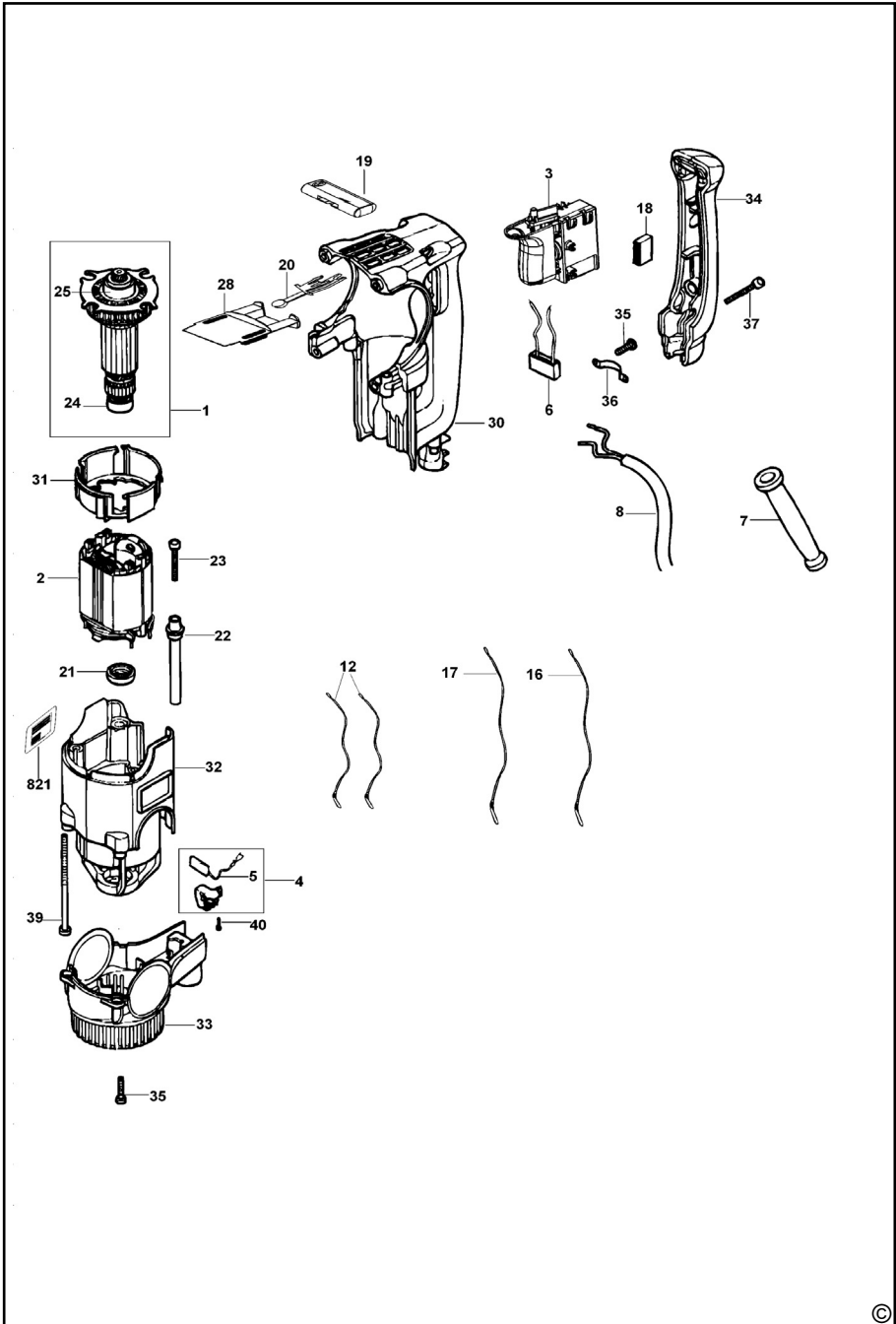
Južná trieda 17

040 01 Košice

Tel.: 00421 55 623 31 55

bandserviske@zoznam.sk







ZÁRUČNÍ LIST



ZÁRUČNÝ LIST



**ZÁRUČNÍ DOBA POSKYTOVANÁ PRODEJCEM NA PRODANÝ VÝROBEK JE:
ZÁRUČNÁ DOBA POSKYTOVANÁ PREDAJCOM NA PREDANÝ VÝROBEK JE:**

- 24 měsíců při prodeji zboží fyzické osobě – spotřebiteli pro soukromou přímou spotřebu (§ 620 Občanského zákoníku)
- 24 mesiacov pri predaji tovaru fyzickej osobe – spotrebiteľovi pre súkromnú priamu osobnú spotrebu (§ 52 a § 620 Občianskeho zákonníka)
- 12 měsíců při prodeji zboží podnikateli, který ho používá v rámci své obchodní nebo jiné podnikatelské činnosti (§ 429 Obchodního zákoníku)
- 12 mesiacov pri predaji tovaru podnikateľovi, ktorý koná v rámci svojej obchodnej alebo inej podnikateľskej činnosti (§ 429 Obchodného zákonníka)

Od data prodeje/Od dátumu predaja:

Kupující prohlašuje, že účel nákupu je pro/Kupujúci prehlasuje, že účel nákupu je pre:

- Přímou osobní spotřebu/Priamu osobnú spotrebu
- Obchodní a podnikatelskou činnost/obchodnú a podnikateľskú činnosť (IČO:

Číslo pokladního dokladu - faktury/Číslo pokladničného dokladu - faktúry:

TYP VÝROBKU:

CZ	Výrobní kód	Datum prodeje	Razítko prodejny Podpis
SK	Číslo série	Dátum predaja	Pečiatka predajne Podpis

