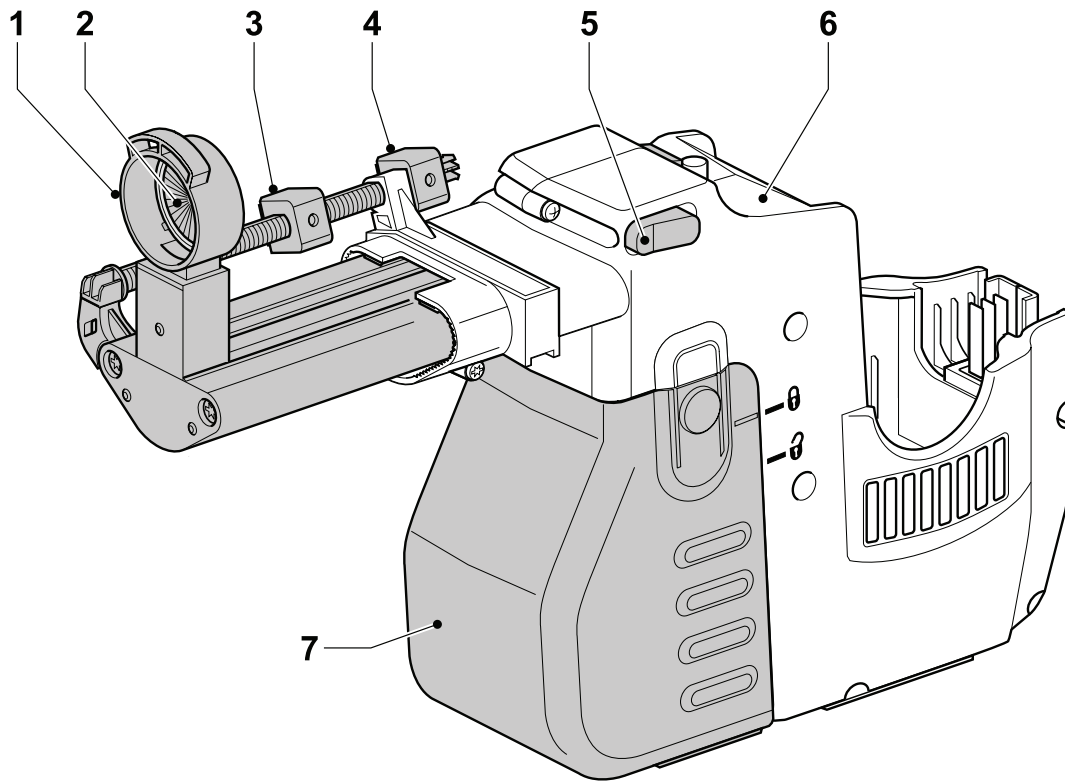
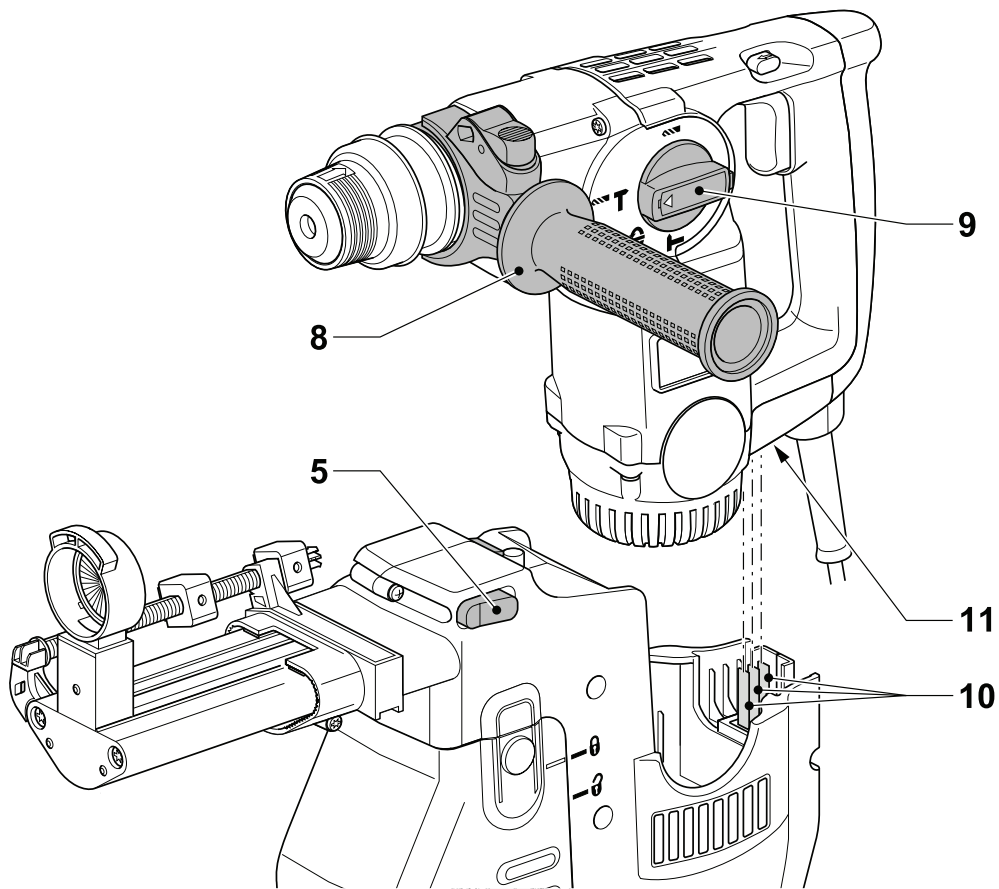

DEWALT

55555-35 PL

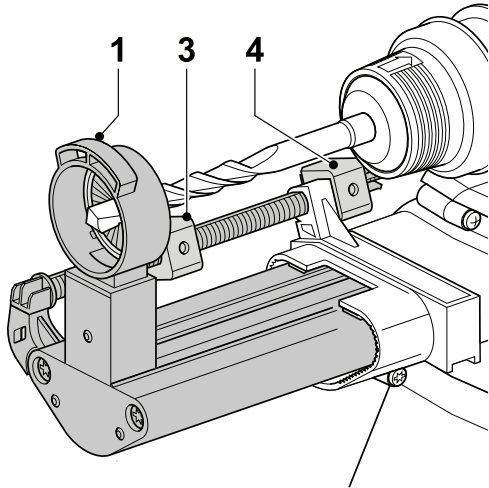
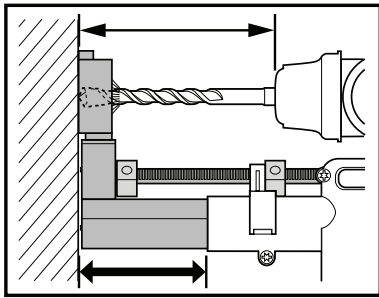
D25300DH



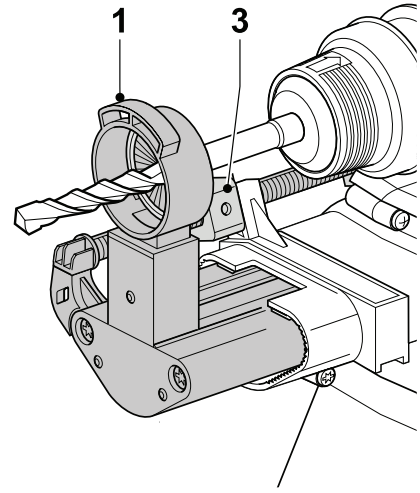
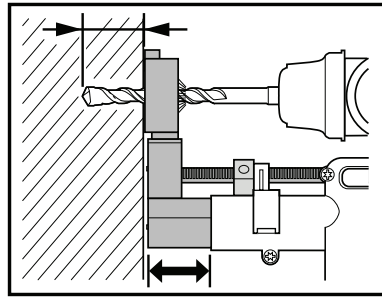
A



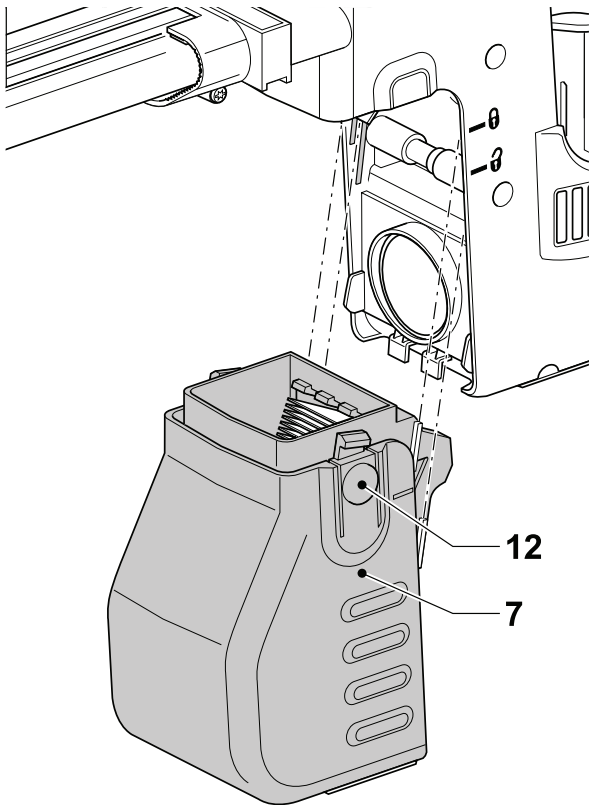
B



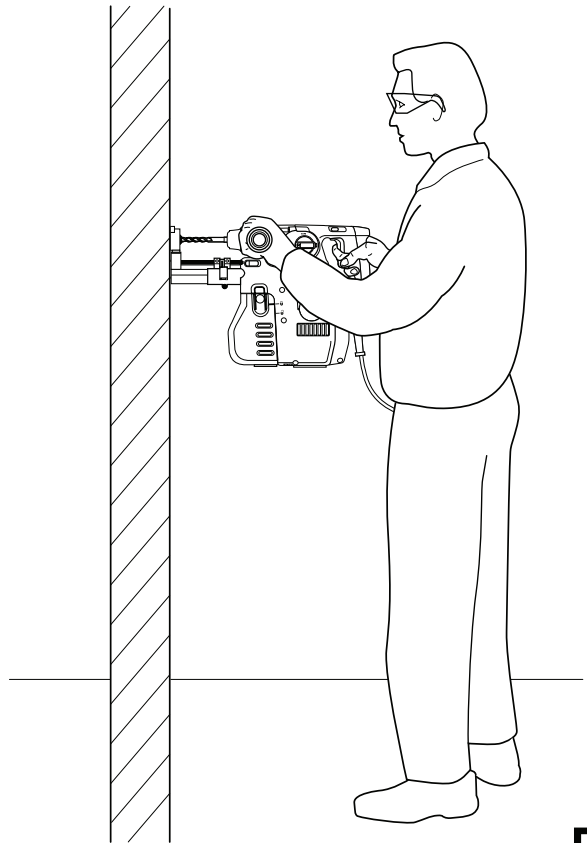
C



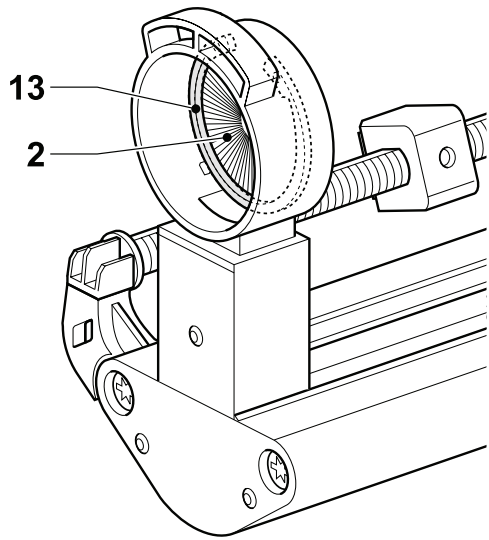
D



E



F



G

Serdeczne gratulacje!

Dziękujemy za zakupienie urządzenia firmy DEWALT, która zgodnie ze swoją długoletnią tradycją oferuje tylko innowacyjne i wypróbowane w licznych testach, wysokiej jakości produkty dla specjalistów. Wiele lat doświadczeń i ciągły rozwój sprawiły, że firma DEWALT stała się prawdziwie niezawodnym partnerem dla wszystkich użytkowników profesjonalnych narzędzi.

Dane techniczne

D25300DH-XJ D25300DH-LX			
Napięcie	(V)	220-240	110/115
Siła docisku	(N)	60	60
Maks. skok	(mm)	105	105
Maks. głębokość wiercenia	(mm)	102	102
Maks. średnica wiertła	(mm)	16	16
Wydajność ssania	(l/min)	500	500
Opóźnienie wyłączenia	(s)	2	2
Masa	(kg)	1,5	1,5

Zbiornik pyłowy

Liczba otworów

6 x 30 mm	133
8 x 30 mm	75
12 x 50 mm	20

Trwałość użytkowa

filtru pyłowego > 100

W instrukcji tej zastosowano następujące symbole:



Uwaga: Nieprzestrzegając wskazówek zawartych w niniejszej instrukcji, narażasz się na doznanie urazu ciała, utratę życia lub uszkodzenie narzędzia!



Niebezpieczeństwo pożaru

Kontrola zakresu dostawy

Opakowanie zawiera następujące elementy:

- 1 odpylacz ssący
- 1 szczotka pyłowa

- 1 instrukcja obsługi
 - 1 rysunek przystawki w rozłożeniu na części
- Sprawdź, czy przystawka i przynależne akcesoria nie uległy uszkodzeniu podczas transportu.
 - Przed uruchomieniem dokładnie przeczytaj instrukcję obsługi.

Opis odpylacza ssącego (rys. A)

Odpylacz ssący D25300DH jest przeznaczony do odsysania pyłu przy profesjonalnym wierceniu wiertarkami udarowymi. Przystawka ta nadaje się do modeli wiertarek D25313 i D25314.



Przystawki nie wolno używać do zasysania niebezpiecznych substancji, jak. np. azbest.

- 1 Głowica ssąca
- 2 Szczotka pyłowa
- 3 Ogranicznik głębokości wiercenia
- 4 Opora wzdłużna
- 5 Przycisk blokujący
- 6 Oparcie elektronarzędzia
- 7 Zbiornik pyłowy

Bezpieczeństwo elektryczne

Silnik elektryczny może być zasilany prądem o tylko jednym napięciu.



Urządzenie DEWALT jest podwójnie zaizolowane zgodnie z normą EN 60335-1.

Montaż i regulacja



Przed rozpoczęciem montażu i regulacji najpierw zawsze wyjmij wtyczkę kabla z gniazda sieciowego.

Zakładanie przystawki (rys. B)

- Przed założeniem przystawki w następujący sposób przygotuj elektronarzędzie:
 - Wyjmij wiertło, jeżeli jest zamocowane
 - Wymontuj ogranicznik głębokości wiercenia (8), ale nie zdejmuj rękojeści bocznej!
 - Przełącznik trybu pracy (9) ustaw w pozycji „Wiercenie udarowe”.

- Ustaw przystawkę odpowiednio względem elektronarzędzia, tak jak pokazano na rysunku.
- Nasuń przystawkę na elektronarzędzie, uważając przy tym, by kontakty (10) weszły w odpowiednie gniazda płaskie (11) na spodzie elektronarzędzia.
- Wsuń przystawkę na swoje miejsce aż do zatrzaśnięcia blokady.
- By zdjąć przystawkę, naciśnij przycisk blokujący (5) i ściągnij przystawkę z elektronarzędzia.



Nie zakładaj przystawki, gdy elektronarzędzie jest załączone.

Regulacja długości wiercenia (rys. C)

- Załóż odpowiednie wiertło.
- Naciśnij ogranicznik głębokości wiercenia (3) i dosuń go do głowicy (1). Zwolnij ogranicznik.
- Naciśnij oporę wzdłużną (4) i odsuń ją od głowicy (1). Zwolnij oporę.
- Przyłóż głowicę (1) przystawki do ściany.
- Dociśnij głowicę, by wiertło dotknęło do ściany.
- Naciśnij oporę wzdłużną (4) i przesuń ją możliwie jak najdalej w kierunku głowicy (1). Zwolnij oporę.
- Delikatnie odsuń elektronarzędzie od ściany, uważając przy tym, by mechanizm sprężynowy nie został zbyt gwałtownie zwolniony.

Regulacja głębokości wiercenia (rys. D)

- Naciśnij ogranicznik głębokości wiercenia (3) i ustaw go w pozycji odpowiadającej żądanej głębokości wiercenia. Zwolnij ogranicznik.

Zdejmowanie i zakładanie zbiornika pyłowego (rys. E)

Zdejmowanie

- Naciśnij obydwa przyciski blokujące (12) i ściągnij zbiornik pyłowy (7) z przystawki.

Zakładanie

- Ustaw zbiornik pyłowy odpowiednio względem przystawki tak, jak pokazano na rysunku.
- Wsuń zbiornik pyłowy na swoje miejsce aż do zatrzaśnięcia blokady.

Instrukcja obsługi



Zawsze przestrzegaj obowiązujących przepisów, a zwłaszcza bezpieczeństwa.



Patrz także instrukcja obsługi maszyny używanej razem z tą przystawką.

Załączanie i wyłączenie

- Załączenie elektronarzędzia powoduje automatyczne załączenie przystawki.
- Wyłączenie elektronarzędzia powoduje automatyczne wyłączenie przystawki.

Elektroniczne opóźnienie wyłączenia

- Po wyłączeniu elektronarzędzia przystawka działa jeszcze przez kilka sekund, by usunąć resztki pyłu pozostałe nadal w głowicy.

Wiercenie udarowe (rys. F)

- Nastaw długość wiercenia.
- Nastaw głębokość wiercenia.
- Zaznacz miejsce, w którym ma być wywiercony otwór.
- Przyłóż wiertło do zaznaczonego punktu i załącz elektronarzędzie.
- Elektronarzędzie zawsze mocno trzymaj obiema rękami. Zawsze też sprawdzaj, czy rękojeść boczna jest prawidłowo zamontowana.
- Po zakończeniu pracy zawsze wyłączaj elektronarzędzie. Wtyczkę kabla wolno wyjąć z gniazda sieciowego tylko wtedy, gdy elektronarzędzie jest wyłączone.

Opróżnianie zbiornika pyłowego (rys. E)

Zbiornik pyłowy (7) należy opróżnić, gdy wydajność ssania wyczuwalnie maleje.

- Zdejmij zbiornik pyłowy zgodnie z powyższym opisem.
- Opróżnij zbiornik pyłowy i potrząśnij nim lub lekko ostukaj, by usunąć pozostały pył.
- Ponownie załóż zbiornik pyłowy zgodnie z powyższym opisem.

Konserwacja

To urządzenie dodatkowe firmy DEWALT odznacza się dużą trwałością użytkową i prawie nie wymaga konserwacji. Jednak warunkiem ciągłej, bezawaryjnej pracy jest jego regularne czyszczenie.

- Filtr w zbiorniku pyłowym wymieniaj co 100 do 120 cykli opróżniania.



By nie doszło do wypadku, stosuj tylko oryginalne części zamienne DEWALT.

Wymiana szczotki pyłowej (rys. G)

Szczotkę pyłową należy wymienić w razie silnego zużycia szczeciny lub gdy skuteczność odsysania pyłu wyraźnie spadnie.

- Za pomocą szczypiec zdejmij pierścień osadczy rozprężny (13).
- Wymień szczotkę pyłową (2).
- Ponownie załóż pierścień osadczy rozprężny.



Smarowanie

Przystawka nie wymaga żadnego dodatkowego smarowania.



Czyszczenie

Dbaj o to, by szczeliny wentylacyjne zawsze były odsłonięte i regularnie przecieraj obudowę miękką szmatką.

Czyszczenie filtru pyłowego (rys. E)

W trakcie intensywnej eksploatacji fałdki filtru pyłowego zapychają się pyłem. W razie zużycia filtru należy go wymienić.

- Usuń nagromadzony pył, obstukując filtr w kubie na śmieci.



Nie czyść filtru szczotką.

Ochrona środowiska



Selektywna zbiórka odpadów. Produktu tego nie wolno wyrzucać do normalnych śmieci z gospodarstw domowych.

Gdy pewnego dnia będziesz zmuszony zastąpić produkt DEWALT nowym sprzętem lub nie będziesz go już potrzebować, nie wyrzucaj go do śmieci z gospodarstw domowych, a jedynie oddaj do specjalistycznego zakładu utylizacji odpadów.



Dzięki selektywnej zbiórce zużytych produktów i opakowań niektóre materiały mogą być odzyskane i ponownie wykorzystane. W ten

sposób chroni się środowisko naturalne i zmniejsza popyt na surowce.

Stosuj się do lokalnych przepisów, jeżeli wymagają one oddawania zużytych elektrycznych urządzeń powszechnego użytku do specjalnych punktów zbiorczych lub zobowiązują sprzedawców do przyjmowania ich przy zakupie nowego produktu.

Firma DEWALT chętnie przyjmuje stare, wyprodukowane przez siebie urządzenia i utylizuje je zgodnie z obowiązującymi przepisami. Usługa ta jest bezpłatna. By z niej skorzystać, oddaj elektronarzędzie do autoryzowanego warsztatu naprawczego, który prowadzi zbiórkę w naszym imieniu.

W instrukcji tej zamieszczono adresy przedstawicielstw firmy DEWALT, które udzielają informacji o warsztatach serwisowych. Ich listę znajdziesz także w Internecie pod adresem: www.2helpU.com.

Deklaracja zgodności z normami UE



Firma DEWALT deklaruje niniejszym, że odkurzacz D25300DH został wykonany zgodnie z następującymi wytycznymi i normami: 98/37/EWG, 89/336//EWG, 73/23/EWG, EN 60335-1, EN 60335-2-2, EN 55014-2, EN 55014-1, EN 61000-3-2 i EN 61000-3-3.

Więcej informacji na ten temat można uzyskać pod podanym niżej adresem lub w jednej z naszych filii wymienionych na tylnej okładce instrukcji obsługi.

Poziom ciśnienia akustycznego	77 dB(A)*
Moc akustyczna	86 dB(A)
Ważona wartość skuteczna przyśpieszeń na rękojeści	< 2,5 m/s ²

* Wartość emisji zmierzona w miejscu pracy.

Dyrektor Działu Konstrukcyjnego
Horst Großmann
DEWALT, Richard-Klinger-Straße 11,
D-65510, Idstein, Niemcy
11-01-2007

Wskazówki dotyczące bezpieczeństwa

Przestrzegaj obowiązujących przepisów bhp, by zminimalizować ryzyko porażenia prądem elektrycznym, pożaru i doznania urazu ciała. Przed użyciem urządzenia dodatkowego przeczytaj poniższą instrukcję i także instrukcję elektronarzędzia używanego z tym urządzeniem!

Przechowuj tę instrukcję na wypadek, gdyby znów była kiedyś potrzebna.

1 Utrzymuj porządek w miejscu pracy

Nieporządek w miejscu pracy grozi wypadkiem.

2 Nie dopuszczaj dzieci do miejsca pracy!

Pilnuj, by dzieci nie dotykały narzędzi ani kabli. Młodociani poniżej 16 lat mogą używać narzędzi tylko pod fachowym nadzorem.

3 Używaj odpowiednich narzędzi roboczych

W niniejszej instrukcji obsługi opisano zastosowanie narzędzi zgodne z przeznaczeniem. Do ciężkich prac nie używaj zbyt słabych narzędzi roboczych ani przystawek. Maksymalną jakość i osobiste bezpieczeństwo osiągniesz tylko przy użyciu właściwego narzędzia.

Ostrzeżenie! Używanie innych przystawek i akcesoriów, niż zalecane w tej instrukcji, lub wykonywanie prac niezgodnych z ich przeznaczeniem może doprowadzić do wypadku.

Dodatkowe przepisy bezpieczeństwa pracy odpylaczy ssących

- Przystawka ta jest przewidziana do wiercenia udarowego w kamieniu i betonie, a wiertła zastosowane w elektronarzędziu muszą odznaczać się odpowiednią wytrzymałością
- Nie używaj przystawki do wiercenia w drewnie, stali ani tworzywach sztucznych.
- Nie używaj przystawki do wiercenia wiertłami rurowymi.
- Nie używaj przystawki do dłutowania.
- Nie używaj przystawki do zasysania niebezpiecznych substancji (jak np. azbest).

- Przystawki tej używaj wyłącznie do modeli wiertarek wyszczególnionych w tej instrukcji.
- Nie używaj przystawki w wilgotnym ani mokrym otoczeniu.
- Nie używaj przystawki do zasysania gorących ani żarzących się cząstek.

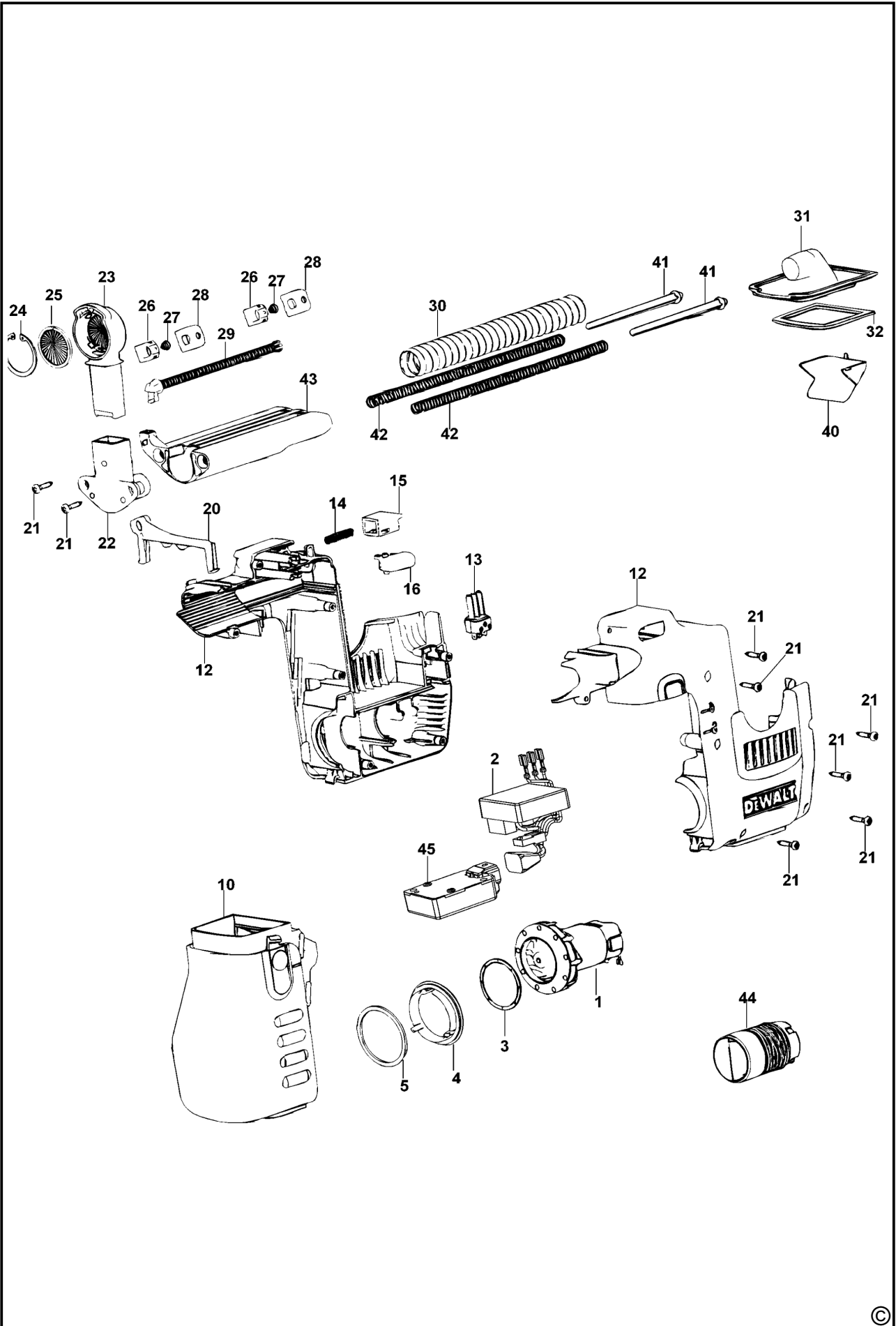
DEWALT

Warunki gwarancji:

Gwarantujemy sprawne działanie produktu, zgodnie z warunkami techniczno-eksploatacyjnymi opisanymi w instrukcji obsługi. Niniejszą gwarancją nie są objęte elementy podlegające naturalnemu zużyciu.

1. Niniejszą gwarancją objęte są usterki produktu spowodowane wadami produkcyjnymi i wadami materiałowymi.
2. Niniejsza gwarancja jest ważna po przedstawieniu przez Klienta w Centralnym Serwisie Gwarancyjnym reklamowanego produktu oraz łącznie:
 - a) poprawnie wypełnionej karty gwarancyjnej;
 - b) ważnego paragonu zakupu z datą sprzedaży taką, jak w karcie gwarancyjnej lub kopii faktury.
3. Gwarancja obejmuje bezpłatną naprawę urządzenia (wraz z bezpłatną wymianą uszkodzonych części) w okresie 12 miesięcy od daty zakupu.
4. Produkt reklamowany musi być:
 - a) dostarczony bezpośrednio do Centralnego Serwisu Gwarancyjnego wraz z poprawnie wypełnioną kartą gwarancyjną i ważnym paragonem zakupu (lub kopią faktury) oraz szczegółowym opisem uszkodzenia, lub
 - b) przesłany do Centralnego Serwisu Gwarancyjnego za pośrednictwem punktu sprzedaży wraz z dokumentami wymienionymi powyżej.
5. Koszty wysyłki do Centralnego Serwisu Gwarancyjnego ponosi Serwis. Wszelkie koszty związane z zapewnieniem bezpiecznego opakowania, ubezpieczeniem i innym ryzykiem ponosi Klient. W przypadku odrzucenia roszczenia gwarancyjnego, produkt jest odsyłany do miejsca nadania na koszt adresata.
6. Usterki ujawnione w okresie gwarancji będą usunięte przez Centralny Serwis Gwarancyjny w terminie:
 - a) 14 dni roboczych od daty przyjęcia produktu przez Centralny Serwis Gwarancyjny;
 - b) termin usunięcia wady (punkt 6a) może być wydłużony o czas niezbędny do importu niezbędnych części zamiennych.
7. Klient otrzyma nowy sprzęt, jeżeli:
 - a) Centralny Serwis Gwarancyjny stwierdzi na piśmie, że usunięcie wady jest niemożliwe;
 - b) produkt nie podlega naprawie, tylko wymianie bez dokonywania naprawy.
8. O ile taki sam produkt jest nieosiągalny, może być wydany nowy produkt o nie gorszych parametrach.
9. Decyzja Centralnego Serwisu Gwarancyjnego odnośnie zasadności zgłaszanych usterek jest decyzją ostateczną.
10. Gwarancją nie są objęte:
 - a) wadliwe działanie lub uszkodzenia spowodowane niewłaściwym użytkowaniem lub użytkowaniem produktu niezgodnie z przeznaczeniem, instrukcją obsługi lub przepisami bezpieczeństwa;
 - b) wadliwe działanie lub uszkodzenia spowodowane przeciążaniem narzędzia, które prowadzi do uszkodzeń silnika, przekładni lub innych elementów, a także stosowaniem osprzętu innego niż zalecany przez DeWALT;
 - c) mechaniczne uszkodzenia produktu i wywołane nimi wady;
 - d) wadliwe działanie lub uszkodzenia na skutek działania pożaru, powodzi, czy też innych klęsk żywiołowych, korozji, normalnego zużycia w eksploatacji czy też innych czynników zewnętrznych;
 - e) produkty, w których naruszone zostały plomby gwarancyjne lub, które były naprawiane poza Centralnym Serwisem Gwarancyjnym lub były przerabiane w jakikolwiek sposób;
 - f) osprzęt eksploatacyjny dołączony do urządzenia, oraz elementy ulegające naturalnemu zużyciu.
11. Centralny Serwis Gwarancyjny, firmy handlowe, które sprzedały produkt, nie udzielają upoważnień ani gwarancji innych niż określone w karcie gwarancyjnej. W szczególności nie obejmują prawa Klienta do domagania się zwrotu utraconych zysków w związku z uszkodzeniem produktu.
12. Gwarancja nie wyłącza, nie ogranicza ani nie zawiesza uprawnień kupującego wynikających z niezgodności towaru z umową

Centralny Serwis Gwarancyjny ERPATECH
ul. Obozowa 61, 01-418 Warszawa
tel.: (22) 862-08-08, fax: (22) 862-08-09



CZ ZÁRUČNÍ LIST

PL KARTA GWARANCYJNA

H JÓTÁLLÁSI JEGY

SK ZÁRUČNÝ LIST



CZ měsíců
H hónap

12

PL miesięcy
SK mesiacov

CZ	Výrobní kód	Datum prodeje	Razítko prodejny Podpis
H	Gyári szám	A vásárlás napja	Pecset helye Aláírás
PL	Numer seryjny	Data sprzedaży	Stempel Podpis
SK	Číslo série	Dátum predaja	Pečiatka predajne Podpis

(CZ)

Adresy servisu
Band Servis
Klásterského 2
CZ-14300 Praha 4
Tel.: 00420 2 444 03 247
Fax: 00420 2 417 70 204

Band Servis
K Pasekám 4440
CZ-76001 Zlín
Tel.: 00420 577 008 550,1
Fax: 00420 577 008 559
<http://www.bandservis.cz>

(H)

Black & Decker Központi
Garanciális-és Márkaszerviz
1163 Budapest
(Sashalom) Thököly út 17.
Tel.: 403-2260
Fax: 404-0014

(PL)

Adres serwisu centralnego
ERPATECH
ul. Obozowa 61
01-418 Warszawa
Tel.: 022-8620808
Fax: 022-8620809

(SK)

Adresa servisu
Band Servis
Paulínska ul. 22
SK-91701 Trnava
Tel.: 00421 33 551 10 63
Fax: 00421 33 551 26 24

(CZ) Dokumentace záruční opravy

(PL) Przebieg napraw gwarancyjnych

(H) A garanciális javítás dokumentálása

(SK) Záznamy o záručných opravách

CZ	Číslo	Datum příjmu	Datum zakázky	Číslo zakázky	Závada	Razítko Podpis
H	Sorszám	Bejelentés időpontja	Javítási időpont	Javítási munkalapszám	Hiba jelleg oka	Pecset Aláírás
	Jótállás új határideje					
PL	Nr.	Data zgłoszenia	Data naprawy	Nr. zlecenia	Przebieg naprawy	Stempel Podpis
SK	Číslo dodávky	Dátum nahlásenia	Dátum opravy	Číslo objednávky	Popis poruchy	Pečiatka Podpis