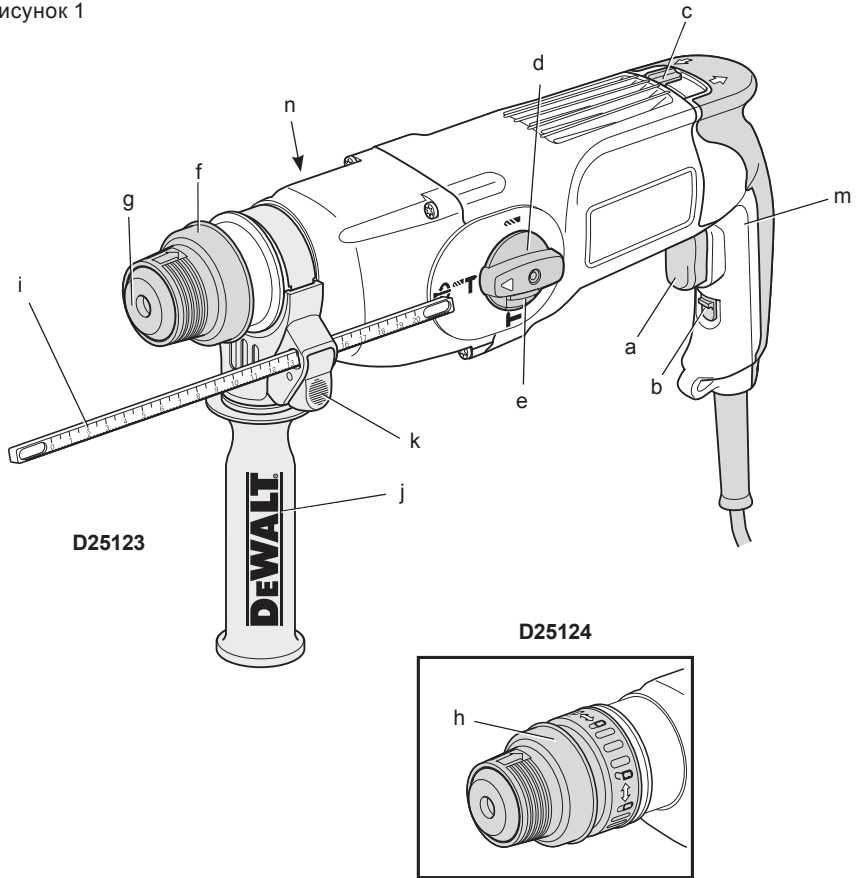

DEWALT®

370000-28 LT

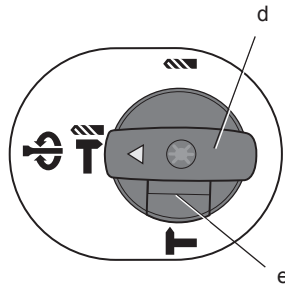
D25123
D25124

Lietuvių	(Originalios instrukcijos vertimas)	6
Русский язык	(Перевод с оригинала инструкции)	16

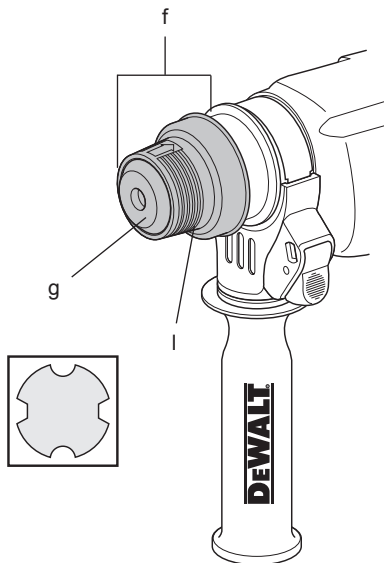
Рав. / Рисунок 1



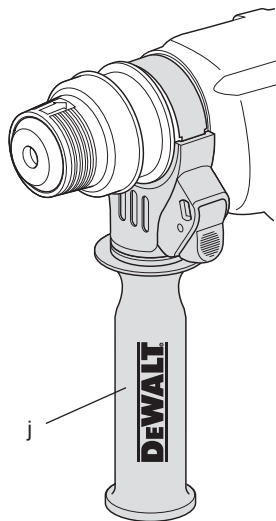
Рав. / Рисунок 2



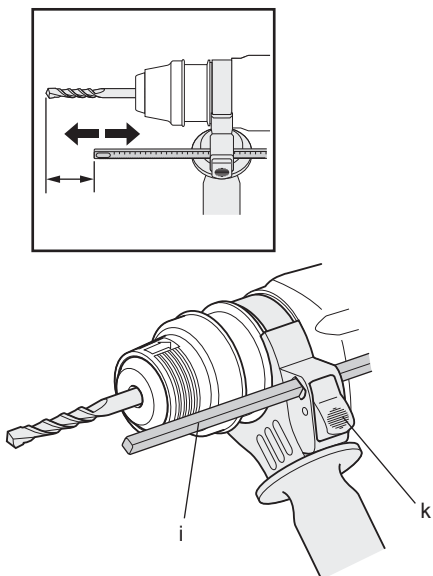
Рав. / Рисунок 3



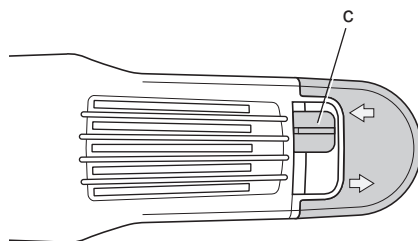
Рав. / Рисунок 4



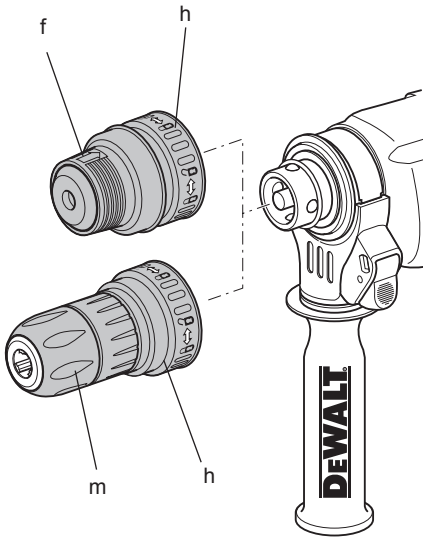
Рав. / Рисунок 5



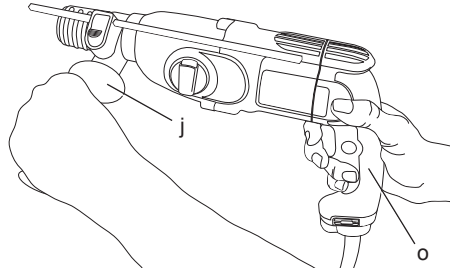
Рав. / Рисунок 6



Рав. / Рисунок 7



Рав. / Рисунок 8



GALINGAS ROTACINIS SMŪGINIS GRĘŽTUVAS D25123, D25124

Sveikiname!

Jūs pasirinkote DEWALT įrankį. Dėl ilgametės patirties, kruopštaus patobulinimo ir atsinaujinimo DEWALT bendrovė yra viena iš patikimiausių profesionalių elektros įrankių vartotojų partnerių.

Techniniai duomenys

		D25123	D25124
Įtampa	V	230	230
(tik JK ir Airijos vartotojams)	V	230/115	230/115
Tipas		1	1
Galios įvestis	W	800	800
Greitis įrankiui veikiant be apkrovos	min ⁻¹	0–1150	0–1150
Greitis įrankiui veikiant su apkrova	min ⁻¹	0–830	0–830
Smūgio jėga			
Smūginis grėžimas	J	3,1	3,1
Kalimas	J	3,4	3,4
Maksimalus gylis gręžiant plieną/medieną/betoną	mm	13/30/26	13/30/26
Kaltų padėtyš		52	52
Pagrindinis minkštų plytų gręžimo pajėgumas	mm	65	65
Įrankio laikiklis	SDS Plus®	SDS Plus®	SDS Plus®
Movos skersmuo	mm	54	54
Svoris	kg	2,9	2,9

L _{PA} (garso slėgis)	dB(A)	89	89
K _{PA} (garso slėgio paklaida)	dB(A)	3,8	3,8
L _{WA} (garso galia)	dB(A)	100	100
K _{WA} (garso galios paklaida)	dB(A)	3,8	3,8

Bendras vibracijos dydis (trishio vektorius suma) nustatytas pagal EN 60745:

Vibracijos emisijos vertė a _h Gręžiant metalą			
a _{h,D} =	m/s ²	2,6	2,6
Paklaida K =	m/s ²	1,5	1,5

Vibracijos emisijos vertė a _h Gręžiant betoną			
a _{h,HD} =	m/s ²	17,8	17,8
Paklaida K =	m/s ²	1,5	1,5

Vibracijos emisijos vertė a_h

Kalimas

a _{h,Cheq} =	m/s ²	9,8	9,8
Paklaida K =	m/s ²	1,5	1,5

Vibracijos emisijos vertė a_h

Įsukant varžtus be smūgiavimo

a _h =	m/s ²	< 2,5	< 2,5
Paklaida K =	m/s ²	1,5	1,5

Šiame informaciniame lapelyje nurodyta keliami vibracija nustatyta atsižvelgiant į standartinį bandymo metodą, pateiktą EN 60745, todėl ją galima palyginti su kitų elektrinių įrankių keliami vibracija. Nurodyta keliami vibracija taip pat gali būti naudojama preliminariam vibracijos poveikiui įvertinti.



ĮSPĖJIMAS: Nurodytoji vibracija kyla naudojant įrankį pagrindiniams numatytiems darbams. Tačiau, jei šiuo įrankiu atliekami kiti darbai, naudojant kitus priedus arba prastai prižiūrimus priedus, vibracijos emisija gali skirtis. Dėl to gali žymiai padidėti vibracijos poveikis per visą darbo laiką.

Vertinant vibracijos poveikio lygį per tam tikrą darbo laikotarpį, reikia atsižvelgti ne tik į laiką, kai įrankis veikia, bet ir į tą laiką, kai įrankis yra išjungtas ir į tą laiką, kai jis veikia parengties režimu. Dėl to gali žymiai sumažėti vibracijos poveikis per visą darbo laiką.

Imkitės papildomų saugos priemonių, kad apsisaugotumėte nuo vibracijos poveikio, pavyzdžiui: techniškai prižiūrėkite įrankį ir jo priedus, laikykite rankas šiltai, planuokite darbą.

Saugikliai:

Europos vartotojams

230 V įrankiai 10 amperų elektros tinkle

JK ir Airijos vartotojams

230 V įrankiai 13 amperų elektros kištukuose

Apibrėžtys: Saugos nurodymai

Toliau pateiktos apibrėžtys apibūdina kiekvieno žodinio signalo griežtumą. Prašome perskaityti šį vadovą ir atkreipti dėmesį į šiuos simbolius.



PAVOJUS: nurodo tiesioginę pavojingą situaciją, kurios neišvengę, **žūsitate arba sunkiai susižalosite.**



ĮSPĖJIMAS: nurodo potencialią pavojingą situaciją, kurios neišvengus, **galima žūti arba sunkiai susižeisti.**



PERSPĖJIMAS: nurodo potencialią pavojingą situaciją, kurios neišvengus **galima nesunkiai arba vidutiniškai sunkiai susižaloti.**

PASTABA: nurodo praktiką, **nesusijusią su susižeidimu, kuri gali padaryti žalos turtui.**



Reiškia elektros smūgio pavojų.



Reiškia gaisro pavojų.

EB atitikties deklaracija

MAŠINŲ DIREKTYVA



D25123, D25124

DEWALT pareiškia, kad šie elektriniai įrankiai yra sukurti laikantis tokių reikalavimų ir standartų: 2006/42/EC, EN 60745-1, EN 60745-2-6.

Šie gaminiai taip pat atitinka Direktyvą 2004/108/EB. Dėl papildomos informacijos prašome kreiptis į DEWALT atstovą toliau nurodytu adresu arba žiūrėkite į vadovo pabaigoje pateiktą informaciją.

Toliau pasirašęs asmuo yra atsakingas už techninio dokumento sukūrimą ir pateikia šią deklaraciją DEWALT vardu.

H. Grossmann

Horst Grossmann
Gaminų projektavimo ir tobulinimo direktoriaus pavaduotojas
DEWALT, Richard-Klinger-Straße 11,
D-65510, Idstein, Germany (Vokietija)
2010-05-10



ĮSPĖJIMAS: Norėdami sumažinti susižeidimo pavojų, perskaitykite šią instrukciją.

Bendrieji perspėjimai darbui su elektriniais įrankiais



ĮSPĖJIMAS! Perskaitykite visus **įspėjimus ir nurodymus dėl saugos** Nesilaikant visų toliau pateiktų instrukcijų, galima patirti elektros smūgį, sukelti gaisrą ir (arba) sunkiai susižeisti.

IŠSAUGOKITE VISUS ĮSPĖJIMUS IR NURODYMUS ATEIČIAI

Sąvoka „elektrinis įrankis“ pateiktuose įspėjimuose reiškia į maitinimo tinklą jungiamą (laidinį) elektrinį įrankį arba akumuliatoriaus maitinamą (belaidį) elektrinį įrankį.

1) DARBO VIETOS SAUGA

- Darbo vieta turi būti švari ir gerai apšviesta.** Užgriozdintos ir tamsios vietos dažnai yra nelaimingų atsitikimų priežastimi.
- Elektrinių įrankių nenaudokite sprogiroje aplinkoje, pavyzdžiui ten, kur yra degių skysčių, dujų arba dulkių.** Elektriniai įrankiai sukelia kibirkštis, nuo kurių gali užsidedgti dulkės arba garai.
- Dirbdami su elektriniu įrankiu neleiskite artyn vaikų ir pašalinių asmenų.** Jie gali blaškyti dėmesį ir dėl to galite nesuvaldyti įrankio.

2) ELEKTROS SAUGA

- Elektrinių įrankių kištukai privalo atitikti elektros lizdus. Niekada niekaip nemodifikuokite kištuko. Su įžemintais elektriniais įrankiais niekada nenaudokite jokių adapterių.** Nepakeisti, originalūs kištukai ir juos atitinkantys elektros lizdai sumažins elektros smūgio pavojų.
- Stenkitės nesiliesti kūnu prie įžemintų paviršių, pavyzdžiui, vamzdžių, radiatorių, viryklių ir šaldytuvų.** Jei jūsu kūnas būtų įžemintas, elektros smūgio pavojus padidėtų.
- Nedirbkite su šiuo įrankiu Lietuvoje arba esant drėgnoms oro sąlygoms.** Į elektrinį įrankį patekęs vanduo padidina elektros smūgio pavojų.
- Atsargiai elkitės su elektros laidu. Niekada nenaudokite laido elektriniam įrankiui nešti, jam ar kištukui traukti. Saugokite laidą nuo karščio, tepalo, aštrių kraštų arba judančių dalių.** Pažeisti arba susinarpinę laidai padidina elektros smūgio pavojų.
- Dirbdami su elektriniu įrankiu lauke, naudokite darbui lauke tinkamą ilginimo**

laidą. Naudojant darbui lauke tinkamą laidą, sumažėja elektros smūgio pavojus.

- f) **Jeigu elektrinį įrankį neišvengiamai reikia naudoti drėgnoje aplinkoje, naudokite maitinimo šaltinį, apsaugotą liekamosios elektros srovės prietaisu (RCD).** RCD naudojimas sumažina elektros smūgio pavojų.

3) ASMENINĖ SAUGA

- a) **Būkite budrūs, žiūrėkite ką darote ir vadovaukitės sveika nuovoka, kai dirbate su elektriniu įrankiu. Nenaudokite elektrinio įrankio būdami pavargę arba veikiami narkotikų, alkoholio arba vaistų.** Dirbant su elektriniu įrankiu užtenka vienos neatidumo akimirkos ir galima sunkiai susižeisti.
- b) **Dėvėkite asmeninės saugos įrangą. Visada naudokite akių apsaugos priemones.** Apsauginės priemonės, pavyzdžiui, respiratorius, apsauginiai batai neslidžiais padais, šalmas ar ausų apsaugos, naudojamos atitinkamomis sąlygomis, sumažina susižeidimo pavojų.
- c) **Būkite atsargūs, kad netyčia neįjungtumėte įrankio. Prieš įjungdami įrankį į elektros tinklą ir (arba) įdėdami akumuliatorių bloką, prieš paimdami ar nešdami įrankį, visuomet patikrinkite, ar išjungtas jo jungiklis.** Nešant elektrinius įrankius uždėjus pirštą ant jų jungiklio arba įjungiant įrankius į elektros tinklą, kai jų jungikliai yra įjungti, įvyksta nelaimingų atsitikimų.
- d) **Prieš įjungdami elektrinį įrankį, pašalinkite nuo jo visus reguliavimo raktus ar veržliarakčius.** Neištraukę veržliarakčio iš besisukančios elektros įrankio dalies rizikuojate susižeisti.
- e) **Nepersitempkite. Visuomet tvirtai stovėkite ant žemės, išlaikykite pusiausvyrą.** Taip galėsite lengviau suvaldyti elektrinį įrankį netikėtose situacijose.
- f) **Dėvėkite tinkamą aprangą. Nedėvėkite laisvų rūbų arba laisvai kabančių papuošalų. Plaukus, aprangą ir pirštines laikykite atokiau nuo judančių dalių.** Judamosios dalys gali įtraukti laisvus drabužius, papuošalus ar ilgus plaukus.
- g) **Jei yra įrenginių, skirtų prijungti dulkių trauktuvus ir dulkių surinkimo prietaisus, būtinai juos prijunkite ir tinkamai naudokite.** Naudojant dulkių surinkimo įrenginius, galima sumažinti su dulkių susijusius pavojus.

4) ELEKTRINIŲ ĮRANKIŲ NAUDOJIMAS IR PRIEŽIŪRA

- a) **Elektros įrankio negalima apkrauti per dideliu darbo krūviu. Darbui atlikti naudokite tinkamą įrankį.** Tinkamu elektriniu įrankiu geriau ir saugiau atliksite darbą tokiu greičiu, kuriam jis yra numatytas.
- b) **Nenaudokite elektrinio įrankio, jeigu jo jungiklis jo neįjungia arba neišjungia.** Bet kuris elektrinis įrankis, kurio negalima valdyti jungikliu, yra pavojingas – jį privaloma pataisyti.
- c) **Prieš atlikdami bet kokius reguliavimo, priedų pakeitimo arba paruošimo saugojimui darbus, atjunkite šį elektrinį įrankį nuo energijos šaltinio ir/arba ištraukite akumulatoriaus kasetę.** Tokios apsauginės priemonės sumažina pavojų netyčia įjungti elektrinį įrankį.
- d) **Tuščiąja eiga veikiantį elektrinį įrankį laikykite vaikams nepasiekiamoje vietoje, ir neleiskite jo naudoti su šiuo elektriniu įrankiu arba šiomis instrukcijomis nesusipažinusiems asmenims.** Naudojami ne kvalifikuotų vartotojų, elektriniai įrankiai yra pavojingi.
- e) **Rūpestingai prižiūrėkite elektrinius įrankius. Patikrinkite, ar gerai sulgyvuota ir ar nesukimba judančios dalys, ar dalys nesulūžę ir visas kitas būsenas, kurios gali turėti įtakos elektrinio įrankio naudojimui. Jeigu elektrinis įrankis sugadintas, prieš naudojant jį reikia pataisyti. Daugelis nelaimingų atsitikimų nutinka dėl prastai prižiūrimų elektrinių įrankių.**
- f) **Pjovimo įrankiai turi būti aštrūs ir švarūs.** Tinkamai techniškai prižiūrimi pjovimo įrankiai aštriais pjovimo galais mažiau strigs, juos bus lengviau valdyti.
- g) **Naudokite šį elektrinį įrankį, jo priedus, keičiamąsias dalis ir pan. pagal šią instrukciją ir atsižvelgdami į darbo sąlygas bei darbą, kurį reikia atlikti.** Naudojant elektrinį įrankį kitiems darbams nei numatytieji atlikti, gali susidaryti pavojingų situacijų.

5) TECHINĖ PRIEŽIŪRA

- a) **Šį elektrinį įrankį privalo techniškai prižiūrėti kvalifikuotas specialistas, naudodamas originalias keičiamąsias dalis.** Taip užtikrinsite saugų elektros įrankio darbą.

Papildomos specialios rotacinių smūginių grąžtų naudojimo saugos taisyklės

- **Dėvėkite ausų apsaugas.** Triukšmas gali sukelti klausos praradimą.
- **Naudokite pagalbines, su įrankiu pateiktas rankenas.** Praradus įrankio kontrolę, galima susižeisti.
- **Atlikdami operacijas, kurių metu pjovimo įrankis gali paliesti nematomus laidus arba savo paties laidą, laikykite elektrinį įrankį už izoliuotos rankenos.** Prilietus „gyvą“ laidą, neizoliuotoms metalinėms įrankio dalims bus perduota įtampa ir operatorius patirs elektros smūgį.
- **Ruošinį ant stabilios platformos tvirtinkite spaustuvais arba kitais parankiais būdais.** Laikant ruošinį rankomis arba atrėmus į save, jis nėra stabilus - galite prarasti kontrolę.
- **Dėvėkite apsauginius akinius arba kitas akių apsaugas.** Smūginio gręžimo metu gali lekti skiedros. Sviedžiamos dalelės gali negražinamai pažeisti jūsų regėjimą. Dirbdami darbus, kurių metu kyla dulkių, dėvėkite apsauginę kaukę arba respiratorių. Daugelio darbų metu gali prireikti ausų apsaugos.
- **Visuomet tvirtai laikykite įrankį už jo rankenos. Nebandykite naudoti šio įrankio laikydami jį viena ranka.** Rekomenduojama visuomet naudoti šoninę rankeną. Jei dirbdami laikysite šį įrankį viena ranka, negalėsite jo suvaldyti. Taip pat gali būti pavojinga gręžti į kietas medžiagas, pavyzdžiui, gelžbetonį (arba kai įrankis netikėtai į jas atsitrenkia). Prieš pradėdami naudoti įrankį, tvirtai priveržkite šoninę rankeną.
- **Nedirbkite su šiuo įrankiu ilgai.** Veikiančio plaktuko sukelta vibracija gali pažeisti plaštakas ir rankas. Mūvėkite minkštesnes pirštines, kurios apsaugotų nuo vibracijos poveikio, ir dažnai darykite poilsio pertraukas.
- **Negaląškite antgalių patys.** Kaitus galąsti turėtų tik įgaliotasis specialistas. Netinkamai pagალąsti kaltai gali sužeisti.
- **Naudodami įrankį arba keisdami antgalius, mūvėkite pirštines.** Neapsaugotos metalinės įrankio dalys ir antgaliai darbo metu gali nepaprastai įkaisti. Mažos nuskilusios medžiagos dalelės gali pažeisti plikas rankas.
- **Niekada nepadėkite įrankio, kol jo antgalis visiškai nesustos.** Judantys antgaliai gali sužeisti.

- **Nedaužykite užstrigusių antgalių plaktuku, norėdami atlaisvinti juos.** Metalo dalelės arba medžiagos nuolaužo gali atskilti ir sužeisti.
- **Truputį nusidėvėjusius kaitus galima pagალąsti.**
- **Laikykite maitinimo kabelį atokiai nuo besisukančio antgalio. Neapsukite kabelio aplink jokią savo kūno dalį.** Aplink besisukančią antgalį apsisukęs elektros kabelis gali sąlygoti susižeidimą ir kontrolės praradimą.

Kiti pavojai

Rotaciniai smūginiai grąžtai gali kelti šiuos pavojus:

- susižeidimus palietus besisukančias dalis arba įkaitusias įrankio dalis.

Nepaisant atitinkamų saugos nurodymų pritaikymo ir saugos priemonių naudojimo, tam tikrų kitų pavojų išvengti neįmanoma. Kyla šie pavojai:

- klausos pablogėjimas;
- pavojus prisipausti pirštus, keičiant priedus;
- pavojai sveikatai, kuriuos sukelia dulkės, kylančios dirbant su betonu ir (arba) mūru.

Ant įrankio esantys ženklai

Ant įrankio rasite pavaizduotas šias piktogramas:



Prieš naudojimą perskaitykite naudojimo instrukciją.



Naudokite ausų apsaugos priemones.



Dėvėkite akių apsaugas.

DATOS KODO PADĖTIS (1 PAV.)

Datos kodas (n), kuriame nurodyti ir pagaminimo metai, yra pažymėtas ant korpuso.

Pavyzdys:

2010 XX XX
Pagaminimo metai

Pakuotės turinys

Pakuotėje yra:

- 1 didelio galingumo smūginis grąžtas
- 1 šoninė rankena
- 1 gylis nustatymo rankenėlė
- 1 įrankių dėžė
- 1 beraktis griebtuvas (D25124K)

1 naudojimo instrukcija

1 išsklotinės brėžinys

- Patikrinkite įrankį, dalis arba priedus, ar jie nebuvo apgadinti pristatymo metu.
- Prieš naudojimą skirkite laiko atidžiai perskaityti ir suprasti šį vadovą.

Aprašymas (1 pav.)



ISPĖJIMAS: Niekumet nekeiskite elektrinio įrankio arba kokios nors jo dalies. Galite padaryti žalos turtui arba susižeisti.

- Greičio reguliavimo mygtukas
- Atlaisvinimo mygtukas
- Sūkių krypties jungiklis
- Režimo valdiklis
- Apsauginis įtaisas
- Įrankio laikiklis
- Gaubtas nuo dulkių
- Fiksavimo žiedas (D25124)
- Gylio matavimo strypas
- Šoninė rankena
- Gylio stabdiklis

NUMATYTOJI PASKIRTIS

Šis didelio galingumo rotacinis smūginis grąžtas skirtas profesionaliems gręžimo, smūginio gręžimo, varžtų sukimo ir nedidelio nukalimo darbams.

NEAUDOKITE esant drėgnoms oro sąlygoms arba šalia degių skysčių ar dujų.

Šie smūginiai gręžtuvai yra profesionalūs elektriniai įrankiai.

NELEISKITE vaikams liesti šį įrankį. Jei šį įrankį naudoja nepatyrę operatoriai, juos reikia prižiūrėti.

Sukimo momento ribojimo mova

Visuose rotaciniuose smūginuose grąžtuose įrengta sukimo momentą ribojanti mova, kuri grąžto antgalio įstrigimo atveju sumažina maksimalią operatoriui perduodamą sukimo momento reakciją. Ši savybė apsaugo ir krumplinę pavarą bei variklį nuo užgesimo. Sukimo momento ribojimo mova nustatyta gamykloje, jos reguliuoti negalima.

Elektros sauga

Šis elektrinis variklis skirtas tik vieno dydžio įtampai. Visuomet patikrinkite, ar akumuliatoriaus kasetės įtampa atitinka kategorijos plokštelėje nurodytą įtampą.



Remiantis EN 60745 standartu, šis DeWALT įrankis turi dvigubą izoliaciją; todėl žemimo laido nereikia.



ISPĖJIMAS: 115 V blokai turi būti valdomi naudojant negendančią izoliacinę transformatorių su žemimo ekranu tarp pagrindinės ir antrinės apvijos.

Jeigu būtų pažeistas maitinimo laidas, jį reikia pakeisti specialiai paruoštu laidu, kurį galima įsigyti DeWALT techninio aptarnavimo centre.

Elektros kištuko keitimas (tik Jungtinės Karalystės ir Airijos vartotojams)

Jeigu reikia sumontuoti naują elektros kištuką:

- Saugiai išmeskite seną elektros kištuką.
- Rudą laidąjunkite prie gyvo elektros kištuko įvado.
- Mėlyną laidąjunkite prie neutralaus elektros kištuko įvado.



ISPĖJIMAS: Prie žemimo įvado nieko jungti nereikia.

Vadovaukitės montavimo instrukcija, pateikiama su aukštos kokybės kištukais. Rekomenduojamas saugiklis: 3 A.

Ilginimo laido naudojimas

Jeigu būtina naudoti ilginimo laidą, naudokite tik aprobuotus, trijų gyslų ilginimo laidas, atitinkančius šio įrankio galingumą (žr. techninius duomenis). Minimalus laido skersmuo yra 1,5 mm²; maksimalus ilgis – 30 m.

Jeigu naudojate laido ritę, visuomet iki galo išvyniokite laidą.




SURINKIMAS IR REGULIAVIMO DARBAI



ISPĖJIMAS: Norėdami sumažinti susižeidimo pavojų, prieš įrengdami ir nuimdami priedus, prieš reguliuodami arba keisdami nustatymus, arba atlikdami remonto darbus, išjunkite įrenginį ir ištraukite jo kištuką iš elektros lizdo. Svirtinis jungiklis būtinai turi būti IŠJUNGIMO padėtyje. Bet koks netyčinis įrankio paleidimas gali sužeisti.

Darbo režimo pasirinkimas (2 pav.)

Įrankį galima naudoti šiais režimais:

-  rotacinis gręžimas: varžtų sukimui ir plieno, medžio bei plastmasės gręžimui;
-  smūginis gręžimas: betono ir mūro gręžimo darbams; Antgalio sukimasis: nedarbo padėtis naudojama tik plokščiam kaltui pasukti į pagedaujama padėtį;
-  Tik kalimas: nesunkiems nudaužymo, nuskėlimo ir griovimo darbams. Esant šiam režimui, įrankį taip pat galima naudoti kaip svertą įstrigusiam gražtui išlaisvinti.

- Norėdami pasirinkti darbo režimą, spauskite fiksatorių (e) ir pasukite režimo nustatymo rankenėlę (d) tiek, kad ji būtų ties reikiamo režimo simboliu.
- Atleiskite apsauginį fiksatorių ir patikrinkite, ar režimo pasirinkimo jungiklis yra tinkamai užfiksuotas.



ISPĖJIMAS: Įrankiui veikiant darbo režimą keisti/pasirinkti draudžiama.

Kaltų padėties nustatymas (2 pav.)

Kaltą galima nustatyti ir užfiksuoti 52 skirtingų padėčių.

- Sukite režimo nustatymo jungiklį (d) tol, kol jis rodys „sukamojo gręžimo“ padėtį.
- Pasukite kaltą į norimą padėtį.
- Nustatykite režimo pasirinkimo jungiklį (d) į „tik kalimo“ padėtį.
- Sukite kaltą tol, kol jis užsifiksuos.

„SDS Plus®“ priedų įdėjimas ir išėmimas (3 pav.)

Šiame įrankyje naudojami „SDS Plus®“ priedai (kaip įdėti „SDS Plus®“ profilio antgalio jungiamąjį galą, žr. 3 pav.). Rekomenduojame naudoti tik profesionalius priedus.

- Nuvalykite ir patepkite tepalu antgalio jungiamąjį galą.
- Įkiškite jungiamąjį galą į įrankio laikiklį (f).
- Stumkite antgalį truputį į priekį, kol jis užsifiksuos angose.
- Patraukite už antgalio, kad įsitikintumėte, jog jis tinkamai užsifiksavo. Naudojant kalimo

funkciją, įrankio laikiklyje užfiksuotas antgalis turi turėti galimybę judėti pagal ašį keletą centimetrų.

- Norėdami ištraukti antgalį, atitraukite įrankio laikiklio fiksavimo movą (l) ir ištraukite antgalį.



ISPĖJIMAS: Keisdami priedus, visuomet mūvėkite pirštines. Neapsaugotos metalinės įrankio dalys ir priedai darbo metu gali nepaprastai įkaisti.

Šoninės rankenos montavimas (4 pav.)

Šoninę rankeną (j) galima sumontuoti taip, kad įrankiu galėtų naudotis ir dešiniarankiai, ir kairiarankiai.



ISPĖJIMAS: Nenaudokite įrankio be tinkamai sumontuotos šoninės rankenos.

- Atlaisvinkite šoninę rankeną.
- Dešiniarankiams:** slinkite šoninės rankenos veržiklį virš už įrankio laikiklio esančio žiedo, kad rankena atsidurtų kairėje.

Kairiarankiams: slinkite šoninės rankenos veržiklį virš už įrankio laikiklio esančio žiedo, kad rankena atsidurtų dešinėje.

- Pasukite šoninę rankeną į norimą padėtį ir užveržkite rankeną.

Gręžimo gylio nustatymas (5 pav.)

- Įstatykite reikiamą gręžtuvo antgalį, kaip aprašyta pirmiau.
- Paspauskite gylio stabdiklį (k) ir laikykite jį nuspaudę.
- Prakiškite gylio reguliavimo strypą (i) pro gylio stabdiklio angą.
- Pareguliuokite gręžimo gylį, kaip parodyta.
- Atleiskite gylio stabdiklį.

Sūkių krypties jungiklis (6 pav.)

- Pastumkite sūkio krypties jungiklį (c) į dešinę pusę, jei norite, kad gražtas suktųsi į dešinę pusę. Žr. rodykles ant įrankio.
- Pastumkite sūkio krypties jungiklį (c) į kairę pusę, jei norite, kad gražtas suktųsi į kairę pusę.



ĮSPĖJIMAS: Prieš pakeisdami sukimosi kryptį, visuomet palaukite, kol variklis visiškai sustos.

Kumštelinio griebtuvo adapterio ir kumštelinio griebtuvo įdėjimas

D25123

1. Užsukite kumštelinį griebtuvą ant srieginio kumštelinio griebtuvo adapterio galo.
2. Įkiškite su adapteriu sujungtą kumštelinį griebtuvą į įrankį taip, lyg jis būtų standartinis „SDS Plus[®]“ antgalis.
3. Norėdami ištraukti kumštelinį griebtuvą, atlikite tokius pačius veiksmus kaip ir ištraukdami standartinį „SDS Plus[®]“ antgalį.



ĮSPĖJIMAS: Niekuomet nenaudokite standartinių kumštelinių griebtuvų naudodami įrankį smūginio gręžimo režimu.

Įrankio laikiklio pakeitimas kumšteliniu griebtuvu (7 pav.)

D25124K

1. Pasukite fiksavimo žiedą (h) į atjungimo padėtį ir ištraukite įrankio laikiklį (f).
2. Užmaukite kumštelinį griebtuvą (m) ant veleno ir pasukite fiksavimo žiedą į fiksavimo padėtį.
3. Norėdami pakeisti kumštelinį griebtuvą įrankio laikikliu, pirma ištraukite kumštelinį griebtuvą tokiu pačiu būdu, koku anksčiau buvo ištrauktas įrankio laikiklis. Tuomet užmaukite įrankio laikiklį tokiu pačiu būdu, kaip prieš tai užmovėte kumštelinį griebtuvą.



ĮSPĖJIMAS: Niekuomet nenaudokite standartinių kumštelinių griebtuvų naudodami įrankį smūginio gręžimo režimu.

Apsauginio dulkių gaubto pakeitimas (3 pav.)

Dulkių gaubtas (g) apsaugo mechanizmą, kad į jį nepatektų dulkių. Nusidėvėjusį gaubtą nedelsdami pakeiskite nauju.

1. Atitraukite įrankio laikiklį fiksuojančią movą (l) atgal ir ištraukite dulkių gaubtą (g).
2. Įtaisykite naują dulkių gaubtą.
3. Atleiskite įrankio laikiklį fiksuojančią movą.

NAUDOJIMAS

Naudojimo instrukcija



ĮSPĖJIMAS:

- Visuomet vadovaukitės nurodymais dėl saugos bei galiojančiomis teisinėmis nuostatomis.
- Susipažinkite su vamzdinių ir laidų išdėstymu.
- Susipažinkite su vamzdinių ir laidų išdėstymu (maždaug 5 kg). Per didelis įrankio spaudimas, gręžimo nepagreitina, tik sumažina įrankio darbo efektyvumą ir gali sutrumpinti įrankio eksploatavimo laiką.
- Negręžkite ir neįkiškite per giliai, kad nesugadintumėte dulkių gaubto.
- Įrankį laikykite abiem rankomis, stovėkite tvirtai (8 pav.). Įrankį visuomet naudokite su tinkamai sumontuota šonine rankena.

Tinkama rankenos padėtis (8 pav.)



ĮSPĖJIMAS: norėdami sumažinti sunkaus susižeidimo pavojų, **VISUOMET** laikykite rankas tinkamoje padėtyje.



ĮSPĖJIMAS: norėdami sumažinti sunkaus susižeidimo pavojų, **VISUOMET** tvirtai laikykite įrankį, kad atlaikytumėte staigią reakciją.

Tinkama rankų padėtis: viena ranka turi būti ant šoninės rankenos (j), o kita ranka – ant pagrindinės rankenos (o).

Įjungimas ir išjungimas (1 pav.)

1. Norėdami įrankį įjungti, spauskite greičio keitimo jungiklį (a). Kuo labiau spaudžiamas greičio keitimo jungiklis, tuo didesnis variklio sukimosi greitis.
2. Darbui be pertraukų spauskite ir laikykite nuspaudę greičio keitimo mygtuką, tada paspauskite fiksavimo mygtuką (b) ir atleiskite jungiklį.
3. Norėdami išjungti įrankį, atleiskite jungiklį.
4. Norėdami nutraukti nepertraukiamą įrankio veikimą, trumpai spustelėkite ir atleiskite jungiklį. Pabaigę darbą išjunkite įrankį ir tik tada ištraukite kištuką iš maitinimo lizdo.

Smūginis gręžimas (1 pav.)

GRĘŽIMAS VIENTISU GRAŽTU

1. Nustatykite režimo pasirinkimo jungiklį (d) į smūginio gręžimo padėtį.
2. Įstatykite reikiamą gręžimo antgalį.

PASTABA: Geriausių rezultatų pasieksite naudodami aukštos kokybės antgalius su karbido galvute.

3. Tinkamai nustatykite šoninę rankeną (j).
4. Jeigu reikia, nustatykite gręžimo gylį.
5. Pažymėkite tą vietą, kurioje reikia išgręžti skylę.
6. Įstatykite grąžto antgalį į pažymėtą vietą ir įjunkite įrankį.
7. Pabaigę darbą išjunkite įrankį ir tik tada ištraukite kištuką iš maitinimo lizdo.

GRĘŽIMAS VIENTISU GRAŽTU

1. Nustatykite režimo pasirinkimo jungiklį (d) į smūginio gręžimo padėtį.
2. Tinkamai nustatykite šoninę rankeną (j).
3. Įstatykite reikiamą šerdinį gręžimo antgalį.
4. Įkiškite į šerdį centravimo grąžtą.
5. Įstatykite centravimo grąžtą į pažymėtą vietą ir paspauskite greičio keitimo jungiklį (a). Gręžkite, kol šerdis įsikverbs į betoną maždaug 1 cm.
6. Liaukitės gręžę ir ištraukite centravimo grąžtą. Įstatykite šerdinį gręžimo antgalį atgal į skylę ir gręžkite toliau.
7. Gręždami konstrukciją, kuri yra storesnė nei šerdinis gręžimo antgalis, reguliariai išdaužykite cilindro formos betono gabalus arba įleiskite vidun antgalį. Norėdami, kad neatskiltų nepageidaujama betono dalis aplink skylę, pirma konstrukcijoje visiškai pragręžkite centravimo grąžto skersmens skylę. Paskui išgręžkite šerdinę skylę iki pusės iš abiejų pusių.
8. Pabaigę darbą išjunkite įrankį ir tik tada ištraukite kištuką iš maitinimo lizdo.

Rotacinis gręžimas (1 pav.)

1. Nustatykite režimo nustatymo jungiklį (d) ties „sukamojo gręžimo“ padėtimi.
2. Priklausomai nuo įrankio modelio, vadovaukitės vienu iš šių nurodymų:
 - **D25123:** Sumontuokite kumštelinio griebtuvo adapterį/kumštelinį griebtuvą.

– **D25124:** Pakeiskite įrankio laikiklį kumšteliniu griebtuvu.

3. Atlikite pirmiau aprašytus smūginio gręžimo veiksmus.



ĮSPĖJIMAS: *Niekuomet nenaudokite standartinių kumštelinių griebtuvų naudodami įrankį smūginio gręžimo režimu.*

Varžtų įsukimas (1 pav.)

1. Nustatykite režimo nustatymo jungiklį (d) ties „sukamojo gręžimo“ padėtimi.
2. Pasirinkite sukimosi kryptį.
3. Priklausomai nuo įrankio modelio, vadovaukitės vienu iš šių nurodymų:
 - **D25123:** Įtaisykite specialų „SDS Plus®“ atsuktuvo keitiklį, skirtą naudojimui su šešiakampiais atsuktuvo antgaliais.
 - **D25124K:** Pakeiskite įrankio laikiklį kumšteliniu griebtuvu.
4. Įstatykite reikiamą atsuktuvo antgalį. Jei varžtų galvutė yra su grioveliu, visuomet naudokite antgalius su specialia mova.
5. Švelniai nuspauskite greičio keitimo mygtuką (a), kad nesugadintumėte varžto galvutės. Atbuline kryptimi (į kairę pusę) įrankis automatiškai sukasi lėčiau - taip varžtas išsisuka lengviau.
6. Įsukę varžtą į ruošinį, atleiskite sūkių reguliavimo jungiklį. Priešingu atveju varžto galvutė įsikverbs į ruošinio paviršių.

Nudaužymas ir nukalimas (1 pav.)

1. Nustatykite režimo pasirinkimo jungiklį (d) į „tik kalimo“ padėtį.
2. Įkiškite tinkamą kaltą ir sukite jį ranka, kad užfiksuotumėte jį vienoje iš 52 padėčių.
3. Tinkamai nustatykite šoninę rankeną (j).
4. Įjunkite įrankį ir pradėkite darbą.
5. Pabaigę darbą išjunkite įrankį ir tik tada ištraukite kištuką iš maitinimo lizdo.



ĮSPĖJIMAS:

- Šio įrankio nenaudokite lengvai užsidegantiems arba sprogiems skysčiams maišyti arba pumpuoti (benzinui, alkoholiui ir pan.).
- Nemašykite ir neplakite juo atitinkamai paženklintų degių skysčių.

TECHNINĖ PRIEŽIŪRA

Šis DeWALT elektrinis įrankis skirtas ilgalaikiam darbui, prireikiant minimalios techninės priežiūros. Įrankis tarnaus kokybiškai ir ilgai, jei jį tinkamai prižiūrėsite ir reguliariai valysite.



ISPĖJIMAS: Norėdami sumažinti susižeidimo pavojų, prieš įrengdami ir nuimdami priedus, prieš reguliuodami arba keisdami nustatymus, arba atlikdami remonto darbus, išjunkite įrenginį ir ištraukite jo kištuką iš elektros lizdo. Svirtnis jungiklis būtinai turi būti IŠJUNGIMO padėtyje. Bet koks netyčinis įrankio paleidimas gali sužeisti.

- Šį įrankį privalo taisyti specialistas – jo negali taisyti vartotojas. Tai turi padaryti įgaliotas DeWALT techninio aptarnavimo specialistas, po maždaug 40 įrankio darbo valandų. Jei įrankis sugedo nepaėjęs šiam laikotarpiui, susisiekite su įgaliotu ju DeWALT techninio aptarnavimo atstovu.
- Nusidėvėjus angliniams šepetėliams, šis įrankis automatiškai išsijungia.

Variklio šepetėliai

DeWALT naudoja pažangią šepetėlių sistemą, kuri automatiškai išjungia gręžtuvą, kaip šepetėliai susidėvi. Taip variklis apsaugomas nuo rimto sugadinimo. Naujus šepetėlių rinkinius galima įsigyti įgaliotuose DeWALT techninio aptarnavimo centruose. Visuomet naudokite tik originalias keičiamąsias dalis.



Sutepimas

Jūsų elektros įrankio papildomai sutepti nebūtina.

Priedus ir papildomai naudojamus įtaisus reikia reguliariai patepti tepalu aplink „SDS Plus“ tvirtinimo vietą.



Valymas



ISPĖJIMAS: Kai tik pastebėsite, kad pagrindiniame korpuse arba aplink ventilacijos angas susikaupė purvo ir dulkių, išpūskite juos sausu oru. Atlikdami šį darbą dėvėkite aprobuotas akių apsaugas ir respiratorius.



ISPĖJIMAS: Nemetaliųjų įrankio dalių niekada nevalykite tirpikliais arba kitomis stipriomis cheminėmis medžiagomis. Šie chemikalai gali susilpninti šioms dalims panaudotas plastmasines medžiagas. Naudokite tik muiluotame vandenyje sudrėkintą skudurėlį. Visuomet saugokite įrankį nuo bet kokių skysčių; niekada nepanardinkite jokios šio įrankio dalies į skystį.

Pasirenkami priedai



ISPĖJIMAS: Kadangi kiti nei DeWALT, priedai nebuvo išbandyti su šiuo gaminiu, juos naudoti su šiuo gaminiu gali būti pavojinga. Norėdami sumažinti sužeidimo pavojų, su šiuo gaminiu rekomenduojama naudoti tik DeWALT priedus.

Galima pasirinkti įvairių rūšių „SDS Plus“ gražtų antgalius ir kaltus.

Dėl papildomos informacijos apie tinkamus priedus susisiekite su savo tiekėju.

Aplinkos apsauga



Atskiras atliekų surinkimas. Šio gaminio negalima išmesti kartu su kitomis namų ūkio atliekomis.

Jeigu vieną dieną nutartumėte, kad norite pakeisti šį DeWALT gaminį nauju arba jeigu jis jums daugiau nereikalingas, neišmeskite jo su kitomis namų ūkio atliekomis. Atiduokite šį gaminį į atskirą surinkimo punktą.



Rūšiuojant panaudotus produktus ir pakuotę, sudaroma galimybė juos perdirbti ir panaudoti iš naujo. Tokiu būdu padėsite sumažinti aplinkos taršą ir naujų žaliavų poreikį.

Vietiniuose reglamentuose gali būti numatytas atskiras elektrinių gaminių surinkimas iš namų ūkių, iš savivaldybių atliekų surinkimo vietų, arba juos, perkant naują gaminį, gali paimti prekybos agentai.

DeWALT surenka senus naudotus DeWALT prietaisus ir pasirūpina ekologišku jų utilizavimu. Norėdami pasinaudoti šia paslauga, gražinkite savo gaminį bet kuriam įgaliotajam remonto atstovui, kuris paims įrankį mūsų vardu.

Artimiausios remonto dirbtuvės adresą sužinosite susisiekę su vietine DeWALT atstovybe, šioje

instrukcijoje nurodytu adresu. Be to, interneto tinklapyje pateiktas sąrašas įgaliotų DEWALT įrangos remonto dirbtuvių bei tiksli informacija apie mūsų produktų techninio aptarnavimo centrus, jų kontaktinė informacija: **www.2helpU.com**.

ПЕРФОРАТОР ВЫСОКОЙ МОЩНОСТИ D25123, D25124

Поздравляем Вас!

Вы выбрали электрический инструмент фирмы DEWALT. Тщательная разработка изделий, многолетний опыт фирмы по производству электроинструментов, различные усовершенствования сделали электроинструменты DEWALT одними из самых надежных помощников для профессионалов.

Технические характеристики

		D25123	D25124
Напряжение питания	В	230	230
Тип		1	1
Потребляемая мощность	Вт	800	800
Число оборотов на х.х.	об/мин	0–1150	0–1150
Число оборотов под нагрузкой	об/мин	0–830	0–830
Энергия удара			
Сверление с ударом	Дж	3,1	3,1
Долбление	Дж	3,4	3,4
Максимальный диаметр сверления металл/дерево/бетон	мм	13/30/26	13/30/26
Позиции фиксации долот		52	52
Макс. диаметр сверления полый коронкой в мягком кирпиче	мм	65	65
Патрон		SDS Plus®	SDS Plus®
Диаметр муфты патрона	мм	54	54
Вес	кг	2,9	2,9

L_{pA} (звуковое давление)	дБ(А)	89	89
K_{pA} (погрешность измерения звукового давления)	дБ(А)	3,8	3,8
L_{wA} (акустическая мощность)	дБ(А)	100	100
K_{wA} (погрешность измерения акустической мощности)	дБ(А)	3,8	3,8

Сумма величин вибрации (сумма векторов по трем осям), измеренных в соответствии со стандартом EN 60745:

Значения вибрационного воздействия, a_h			
Сверление в металле			
$a_{h,D}$ =	м/с ²	2,6	2,6
Погрешность K =	м/с ²	1,5	1,5

Значения вибрационного воздействия, a_h			
Сверление в бетоне			
$a_{h,HD}$ =	м/с ²	17,8	17,8
Погрешность K =	м/с ²	1,5	1,5

Значения вибрационного воздействия, a_h			
Долбление			
$a_{h,Cheq}$ =	м/с ²	9,8	9,8
Погрешность K =	м/с ²	1,5	1,5

Значения вибрационного воздействия, a_h			
Заворачивание без удара			
a_h =	м/с ²	< 2,5	< 2,5
Погрешность K =	м/с ²	1,5	1,5

Уровень вибрации, указанный в данном информационном листке, был рассчитан по стандартному методу тестирования в соответствии со стандартом EN60745 и может использоваться для сравнения инструментов разных марок. Он может также использоваться для предварительной оценки воздействия вибрации.



ВНИМАНИЕ: Заявленная величина вибрации относится только к основным видам применения инструмента. Однако, если инструмент применяется не по основному назначению, с другими принадлежностями или содержится в ненадлежащем порядке, уровень вибрации будет отличаться от указанной величины. Это может значительно увеличить воздействие вибрации в течение всего периода работы инструментом.

При оценке уровня воздействия вибрации необходимо также учитывать время, когда инструмент находился в выключенном состоянии или когда он включен, но не выполняет какую-либо операцию. Это может значительно уменьшить уровень воздействия в течение всего периода работы инструментом.

Определите дополнительные меры предосторожности для защиты оператора от воздействия вибрации, такие как: тщательный уход за инструментом

и принадлежностями, содержание рук в тепле, организация рабочего места.

Минимальные электрические предохранители:

Инструменты 230 В 10 ампер, электросеть

Определения: Предупреждения безопасности

Следующие определения указывают на степень важности каждого сигнального слова. Прочтите руководство по эксплуатации и обратите внимание на данные символы.



ОПАСНО: Означает чрезвычайно опасную ситуацию, которая приводит к смертельному исходу или получению тяжелой травмы.



ВНИМАНИЕ: Означает потенциально опасную ситуацию, которая может привести к смертельному исходу или получению тяжелой травмы.



ПРЕДУПРЕЖДЕНИЕ: Означает потенциально опасную ситуацию, которая может привести к получению травмы легкой или средней тяжести.

ПРЕДОСТЕРЕЖЕНИЕ: Означает ситуацию, не связанную с получением телесной травмы, которая, однако, может привести к повреждению электроинструмента.



Риск поражения электрическим током!



Огнеопасность!

**Декларация соответствия ЕС
ДИРЕКТИВА ПО МЕХАНИЧЕСКОМУ
ОБОРУДОВАНИЮ**



D25123, D25124

DEWALT заявляет, что продукты, обозначенные в разделе «Технические характеристики», разработаны в полном соответствии со стандартами: 2006/42/ЕС, EN 60745-1, EN60745-2-6.

Данные продукты также соответствуют Директиве 2004/108/ЕС. За дополнительной

информацией обращайтесь по указанному ниже адресу или по адресу, указанному на последней странице руководства.

Нижеподписавшееся лицо полностью отвечает за соответствие технических данных и делает это заявление от имени фирмы DEWALT.

Хорст Гроссманн (Horst Grossmann)
Вице-президент по инженерным разработкам
DEWALT, Richard-Klinger-Straße 11,
D-65510, Idstein, Germany
10.05.2010



ВНИМАНИЕ: Внимательно прочтите руководство по эксплуатации для снижения риска получения травмы.

Общие правила безопасности при работе с электроинструментами



ВНИМАНИЕ! Перед началом работы внимательно прочтите все правила безопасности и инструкции. Несоблюдение всех перечисленных ниже правил безопасности и инструкций может привести к поражению электрическим током, возникновению пожара и/или получению тяжелой травмы.

СОХРАНИТЕ ВСЕ ПРАВИЛА БЕЗОПАСНОСТИ И ИНСТРУКЦИИ ДЛЯ ПОСЛЕДУЮЩЕГО ИСПОЛЬЗОВАНИЯ

Термин «Электроинструмент» во всех приведенных ниже указаниях относится к Вашему сетевому (с кабелем) или аккумуляторному (беспроводному) электроинструменту.

1) БЕЗОПАСНОСТЬ РАБОЧЕГО МЕСТА

- a) **Содержите рабочее место в чистоте и обеспечьте хорошее освещение.** Плохое освещение или беспорядок на рабочем месте может привести к несчастному случаю.
- b) **Не используйте электроинструменты, если есть опасность возгорания или взрыва, например, вблизи легко воспламеняющихся жидкостей,**

газов или пыли. В процессе работы электроинструмент создает искровые разряды, которые могут воспламенить пыль или горючие пары.

- c) **Во время работы с электроинструментом не подпускайте близко детей или посторонних лиц.** Отвлечение внимания может вызвать у Вас потерю контроля над рабочим процессом.

2) ЭЛЕКТРОБЕЗОПАСНОСТЬ

- a) **Вилка кабеля электроинструмента должна соответствовать штепсельной розетке. Ни в коем случае не видоизменяйте вилку электрического кабеля. Не используйте соединительные штепсели-переходники, если в силовом кабеле электроинструмента есть провод заземления.** Использование оригинальной вилки кабеля и соответствующей ей штепсельной розетки уменьшает риск поражения электрическим током.
- b) **Во время работы с электроинструментом избегайте физического контакта с заземленными объектами, такими как трубопроводы, радиаторы отопления, электроплиты и холодильники.** Риск поражения электрическим током увеличивается, если Ваше тело заземлено.
- c) **Не используйте электроинструмент под дождем или во влажной среде.** Попадание воды в электроинструмент увеличивает риск поражения электрическим током.
- d) **Бережно обращайтесь с электрическим кабелем. Ни в коем случае не используйте кабель для переноски электроинструмента или для вытягивания его вилки из штепсельной розетки. Не подвергайте электрический кабель воздействию высоких температур и смазочных веществ; держите его в стороне от острых кромок и движущихся частей электроинструмента.** Поврежденный или запутанный кабель увеличивает риск поражения электрическим током.
- e) **При работе с электроинструментом на открытом воздухе используйте удлинительный кабель, предназначенный для наружных**

работ. Использование кабеля, пригодного для работы на открытом воздухе, снижает риск поражения электрическим током.

- f) **При необходимости работы с электроинструментом во влажной среде используйте источник питания, оборудованный устройством защитного отключения (УЗО).** Использование УЗО снижает риск поражения электрическим током.

3) ЛИЧНАЯ БЕЗОПАСНОСТЬ

- a) **При работе с электроинструментами будьте внимательны, следите за тем, что Вы делаете, и руководствуйтесь здравым смыслом. Не используйте электроинструмент, если Вы устали, а также находясь под действием алкоголя или понижающих реакцию лекарственных препаратов и других средств.** Малейшая неосторожность при работе с электроинструментами может привести к серьезной травме.
- b) **При работе используйте средства индивидуальной защиты. Всегда надевайте защитные очки.** Своевременное использование защитного снаряжения, а именно: пылезащитной маски, ботинок на нескользящей подошве, защитного шлема или противошумных наушников, значительно снизит риск получения травмы.
- c) **Не допускайте непреднамеренного запуска. Перед тем, как подключить электроинструмент к сети и/или аккумулятору, поднять или перенести его, убедитесь, что выключатель находится в положении «выключено».** Не переносите электроинструмент с нажатой кнопкой выключателя и не подключайте к сетевой розетке электроинструмент, выключатель которого установлен в положение «включено», это может привести к несчастному случаю.
- d) **Перед включением электроинструмента снимите с него все регулировочные или гаечные ключи.** Регулировочный или гаечный ключ, оставленный закрепленным на вращающейся части

электроинструмента, может стать причиной тяжелой травмы.

- e) **Работайте в устойчивой позе. Всегда твердо стойте на ногах, сохраняя равновесие.** Это позволит Вам не потерять контроль при работе с электроинструментом в непредвиденной ситуации.
- f) **Одевайтесь соответствующим образом. Во время работы не надевайте свободную одежду или украшения. Следите за тем, чтобы Ваши волосы, одежда или перчатки находились в постоянном отдалении от движущихся частей инструмента.** Свободная одежда, украшения или длинные волосы могут попасть в движущиеся части инструмента.
- g) **Если электроинструмент снабжен устройством сбора и удаления пыли, убедитесь, что данное устройство подключено и используется надлежащим образом.** Использование устройства пылеудаления значительно снижает риск возникновения несчастного случая, связанного с запыленностью рабочего пространства.

4) ИСПОЛЬЗОВАНИЕ ЭЛЕКТРОИНСТРУМЕНТОВ И ТЕХНИЧЕСКИЙ УХОД

- a) **Не перегружайте электроинструмент. Используйте Ваш инструмент по назначению.** Электроинструмент работает надежно и безопасно только при соблюдении параметров, указанных в его технических характеристиках.
- b) **Не используйте электроинструмент, если его выключатель не устанавливается в положение включения или выключения.** Электроинструмент с неисправным выключателем представляет опасность и подлежит ремонту.
- c) **Отключайте электроинструмент от сетевой розетки и/или извлекайте аккумулятор перед регулированием, заменой принадлежностей или при хранении электроинструмента.** Такие меры предосторожности снижают риск случайного включения электроинструмента.
- d) **Храните неиспользуемые электроинструменты**

в недоступном для детей месте и не позволяйте лицам, не знакомым с электроинструментом или данными инструкциями, работать с электроинструментом. Электроинструменты представляют опасность в руках неопытных пользователей.

- e) **Регулярно проверяйте исправность электроинструмента. Проверяйте точность совмещения и легкость перемещения подвижных частей, целостность деталей и любых других элементов электроинструмента, воздействующих на его работу. Не используйте неисправный электроинструмент, пока он не будет полностью отремонтирован.** Большинство несчастных случаев являются следствием недостаточного технического ухода за электроинструментом.
- f) **Следите за остротой заточки и чистотой режущих принадлежностей.** Принадлежности с острыми кромками позволяют избежать заклинивания и делают работу менее утомительной.
- g) **Используйте электроинструмент, аксессуары и насадки в соответствии с данным Руководством и с учетом рабочих условий и характера будущей работы.** Использование электроинструмента не по назначению может создать опасную ситуацию.

5) ТЕХНИЧЕСКОЕ ОБСЛУЖИВАНИЕ

- a) **Ремонт Вашего электроинструмента должен производиться только квалифицированными специалистами с использованием идентичных запасных частей.** Это обеспечит безопасность Вашего электроинструмента в дальнейшей эксплуатации.

Дополнительные правила безопасности при работе перфораторами

- **Надевайте защитные наушники.** Воздействие шума может привести к потере слуха.
- **При работе пользуйтесь дополнительными рукоятками,**

прилагающимися к инструменту. Потеря контроля над инструментом может привести к тяжелой травме.

- **Держите электроинструмент за изолированные ручки при выполнении операций, во время которых режущий инструмент может задеть скрытую проводку или собственный кабель.** Контакт с находящимся под напряжением проводом делает непокрытые изоляцией металлические части электроинструмента также «живыми», что создает опасность поражения электрическим током.
- **Используйте струбцины или другие приспособления для фиксации обрабатываемой детали, устанавливая их только на неподвижной поверхности.** Если держать обрабатываемую деталь руками или с упором в собственное тело, то можно потерять контроль над инструментом или обрабатываемой деталью.
- **Надевайте защитные очки или другие средства защиты глаз.** При сверлении с ударом частицы материала разлетаются во все стороны. Разлетающиеся частицы могут повредить глаза. При выполнении операций с выработыванием пыли надевайте защитную маску или респиратор. При выполнении большинства операций рекомендуется ношение противозумных наушников.
- **При работе всегда крепко держите инструмент. Работать инструментом разрешается только держа его обеими руками.** Рекомендуется при каждой операции использовать боковую рукоятку. Управление инструментом одной рукой может привести к потере контроля. Также при долблении могут представлять опасность детали из материалов повышенной твердости, такие как арматурные стержни. Надежно затягивайте боковую рукоятку перед началом работы.
- **Не допускается непрерывная работа данным электроинструментом в течение длительного периода времени.** Вибрация, производимая во время ударного сверления, может причинить вред Вашим рукам или ногам. Используйте перчатки для лучшей антивибрационной защиты и ограничьте

воздействие вибрации, устраивая частые перерывы в работе.

- **Не пытайтесь самостоятельно ремонтировать насадки.** Ремонт долота должен осуществляться авторизованным специалистом. Неправильно восстановленные долота могут стать причиной получения травмы.
- **Надевайте перчатки при работе и электроинструментом или при смене насадок.** Открытые металлические поверхности электроинструмента и насадки в процессе работы сильно нагреваются. Частицы обрабатываемого материала могут стать причиной травмы незащищенных рук.
- **Никогда не кладите инструмент до полной остановки насадки.** Вращающееся долото может стать причиной получения травмы.
- **Никогда не ударяйте молотком по заклиненным насадкам, пытаюсь таким образом их освободить.** Частицы обрабатываемого материала или металлическая стружка могут отскочить и стать причиной получения травмы.
- **Слегка износившиеся долота можно обновить при помощи шлифовки.**
- **Держите электрический кабель подальше от вращающихся насадок. Не оборачивайте кабель вокруг какой-либо части Вашего тела.** Электрический кабель, намотанный на быстро вращающееся долото, может стать причиной получения травмы и потери контроля над инструментом.

Остаточные риски

Следующие риски являются характерными при использовании перфораторов:

- Травмы в результате касания горячих или вращающихся частей инструмента

Несмотря на соблюдение соответствующих инструкций по технике безопасности и использование предохранительных устройств, некоторые остаточные риски невозможно полностью исключить. К ним относятся:

- Ухудшение слуха.
- Риск защемления пальцев при смене насадок.
- Ущерб здоровью в результате вдыхания пыли при работе с бетоном и/или кирпичом.

Маркировка инструмента

На инструменте имеются следующие знаки:



Перед использованием внимательно прочтите данное руководство по эксплуатации.



Используйте средства защиты органов слуха.



Надевайте защитные очки.

МЕСТО ПОЛОЖЕНИЯ КОДА ДАТЫ (РИС. 1)

Код даты (n), который также включает в себя год изготовления, отштампован на поверхности корпуса инструмента.

Пример:

2010 XX XX
Год изготовления

Комплект поставки

Упаковка содержит:

- 1 Перфоратор для тяжелых работ
- 1 Боковую рукоятку
- 1 Упор-ограничитель глубины сверления
- 1 Чемодан
- 1 Быстрозажимной патрон (D25124K)
- 1 Руководство по эксплуатации
- 1 Чертеж инструмента в разобранном виде
- Проверьте инструмент, детали и дополнительные приспособления на наличие повреждений, которые могли произойти во время транспортировки.
- Перед началом работы необходимо внимательно прочитать настоящее руководство и принять к сведению содержащуюся в нем информацию.

Описание (Рис. 1)



ВНИМАНИЕ: Ни в коем случае не модифицируйте электроинструмент или какую-либо его деталь. Это может привести к получению травмы или повреждению инструмента.

- a. Клавиша пускового выключателя с регулировкой скорости
- b. Кнопка блокировки пускового выключателя

- c. Переключатель направления вращения (реверса)
- d. Переключатель режимов работы
- e. Предохранительный стопор
- f. Патрон
- g. Пылезащитная крышка
- h. Кольцо фиксации насадки (D25124)
- i. Упор-ограничитель глубины сверления
- j. Боковая рукоятка
- k. Зажим ограничителя глубины

НАЗНАЧЕНИЕ

Данные перфораторы предназначены для профессиональных работ в тяжелом режиме по сверлению с ударом, заворачиванию саморезов и легким работам по дроблению.

НЕ ИСПОЛЬЗУЙТЕ инструмент во влажных условиях или при наличии в окружающем пространстве легко воспламеняющихся жидкостей или газов.

Данные перфораторы являются профессиональными электроинструментами.

НЕ РАЗРЕШАЙТЕ детям прикасаться к инструменту. Неопытные пользователи должны использовать данный инструмент под руководством опытного инструктора.

Муфта предельного момента

Все перфораторы оборудованы встроенной предохранительной муфтой предельного момента, которая снижает реакцию от крутящего момента, действующую на оператора при заклинивании бура. Это устройство также предотвращает останов трансмиссии и электродвигателя. Муфта предельного момента установлена на заводе-изготовителе и не может регулироваться в дальнейшем.

Электробезопасность

Электрический двигатель рассчитан на работу только при одном напряжении электросети. Следите за напряжением электрической сети, оно должно соответствовать величине, обозначенной на информационной табличке электроинструмента.



Ваше зарядное устройство DeWALT имеет двойную изоляцию в соответствии со стандартом EN 60745, исключая потребность в заземляющем проводе.



ВНИМАНИЕ:

Электроинструменты с напряжением 115 В должны управляться через предохранительный изолированный трансформатор с заземленным экраном между первичной и вторичной обмоткой.

Поврежденный кабель должен заменяться специально подготовленным кабелем, который можно получить в сервисной организации DEWALT.

Использование удлинительного кабеля

При необходимости использования удлинительного кабеля, используйте только утвержденные 3-х жильные кабели промышленного изготовления, рассчитанные на мощность не меньшую, чем потребляемая мощность данного инструмента (см. раздел «Технические характеристики»). Минимальный размер проводника должен составлять 1,5 мм²; максимальная длина кабеля не должна превышать 30 м.

При использовании кабельного барабана, всегда полностью разматывайте кабель.

СБОРКА И РЕГУЛИРОВКА



ВНИМАНИЕ: *Во избежание травмы, выключите инструмент и отсоедините его от источника электропитания, прежде чем устанавливать и демонтировать принадлежности, выполнять или изменять настройки, а также перед проведением ремонта. Убедитесь, что курковый переключатель находится в положении ВЫКЛ. Непреднамеренный запуск инструмента может привести к получению травмы.*

Выбор режима работы (Рис. 2)

Перфоратор может использоваться в следующих режимах работы:



Режим сверления без удара: для заворачивания саморезов и сверления в металле, дереве и пластике.



Режим сверления с ударом: для сверления в бетоне и кирпичной кладке. Поворот насадки: нерабочий режим, используется только для установки плоского долота в заданное положение



Режим долбления только: для легких работ по дроблению, долблению и разбиванию. В этом режиме перфоратор может использоваться в качестве рычага для извлечения застрявшего бура.

1. Для установки режима работы, нажмите на предохранительный стопор (e) и вращайте переключатель режимов (d), пока он не укажет на символ заданного режима.
2. Отпустите предохранительный стопор и проверьте, что переключатель режимов зафиксирован на месте.



ВНИМАНИЕ: Не устанавливайте рабочий режим, когда электроинструмент находится в процессе работы.

Регулирование положения долота (Рис. 2)

Ваш инструмент позволяет установить и зафиксировать долото в 52-х различных положениях.

1. Вращайте переключатель режимов (d), пока он не укажет на позицию «поворот насадки».
2. Поверните долото в сторону нужной позиции.
3. Установите переключатель режимов (d) в положение «долбление только».
4. Поворачивайте долото, пока оно не зафиксируется в нужной позиции.

Замена принадлежностей SDS Plus® (Рис. 3)

Данный инструмент работает долотами SDS Plus® (См. вставку на рисунке 3: поперечное сечение хвостовика долота SDS Plus®). Мы рекомендуем использовать только профессиональные принадлежности.

1. Очистите и смажьте хвостовик насадки.
2. Вставьте хвостовик долота в патрон (f).
3. Нажимайте и поворачивайте насадку, чтобы хвостовик вошел в шлицы.

- Потяните за насадку для проверки надежности ее фиксации. Для выполнения ударной функции насадка должна иметь некоторую свободу перемещения в продольном направлении в пределах нескольких сантиметров.
- Чтобы вынуть долото, оттяните назад патрон/муфту патрона (l) и извлеките долото из патрона.



ВНИМАНИЕ: Всегда надевайте перчатки при смене насадок. Открытые металлические поверхности электроинструмента и насадки в процессе работы сильно нагреваются.

Установка боковой рукоятки (Рис. 4)

Боковая рукоятка (j) может быть установлена так, чтобы создать удобство для пользователей как с правой, так и с левой рабочей рукой.



ВНИМАНИЕ: Всегда пользуйтесь инструментом только с правильно установленной боковой рукояткой.

- Ослабьте боковую рукоятку.
- Для пользователей с правой рабочей рукой:** установите зажим боковой рукоятки на муфте позади патрона, располагая боковую рукоятку слева.
- Для пользователей с левой рабочей рукой:** установите зажим боковой рукоятки на муфте позади патрона, располагая боковую рукоятку справа.
- Поверните боковую рукоятку в требуемое положение и затяните крепление.

Настройка глубины сверления (Рис. 5)

- Вставьте требуемый бур, как это описано выше.
- Нажмите на зажим ограничителя глубины (k) и удерживайте его в нажатом состоянии.
- Установите упор-ограничитель глубины сверления (i) в сквозное отверстие зажима ограничителя.
- Настройте глубину сверления, как это показано на рисунке.
- Отпустите зажим ограничителя глубины.

Переключатель направления вращения (реверса) (Рис. 6)

- Передвиньте сдвижной переключатель реверса (с) в правую сторону для включения вращения вперед (вправо). См. стрелки на электроинструменте.
- Передвиньте переключатель реверса (с) в левую сторону для включения реверса (влево).



ВНИМАНИЕ: Прежде чем поменять направление вращения, обязательно дождитесь полной остановки двигателя.

Установка переходника и быстросъемного патрона

D25123

- Навинтите быстросъемный патрон на резьбовой конец переходника патрона.
- Вставьте свинченные вместе патрон и переходник в электроинструмент, как если бы это была стандартная насадка SDS Plus®.
- Чтобы снять быстросъемный патрон, следуйте процедуре снятия стандартной насадки SDS Plus®.



ВНИМАНИЕ: Ни в коем случае не используйте стандартные патроны в режиме сверления с ударом.

Замена патрона SDS Plus® на быстросъемный патрон (Рис. 7)

D25124K

- Поверните кольцо фиксации насадки (h) в положение разблокировки и снимите патрон (f).
- Надвиньте быстросъемный патрон (m) на шпindel и поверните кольцо фиксации в положение блокировки.
- Для замены быстросъемного патрона на патрон SDS Plus®, сначала снимите быстросъемный патрон таким же образом, как был снят патрон SDS Plus®. Затем установите патрон SDS Plus® таким же образом, как устанавливался быстросъемный патрон.



ВНИМАНИЕ: Ни в коем случае не используйте стандартные

патроны в режиме сверления с ударом.



ВНИМАНИЕ: Для уменьшения риска получения тяжелой травмы, **ВСЕГДА** надежно удерживайте инструмент, предупреждая внезапные сбои в работе.

Замена пылезащитной крышки (Рис. 3)

Пылезащитная крышка (g) предотвращает проникновение абразивной пыли в ударный механизм. Немедленно заменяйте изношенную пылезащитную крышку.

1. Сдвиньте назад муфту патрона (l) и снимите пылезащитную крышку (g).
2. Установите новую пылезащитную крышку.
3. Отпустите муфту патрона.

ЭКСПЛУАТАЦИЯ

Инструкции по использованию



ВНИМАНИЕ:

- *Всегда следуйте указаниям действующих норм и правил безопасности.*
- *При сверлении стен, определите местоположение отопительных труб и электропроводки.*
- *Не оказывайте давления более 5-ти кг при работе электроинструментом. Излишнее давление на инструмент не ускорит процесс сверления, но понизит эффективность его работы и может сократить срок его службы.*
- *Не сверлите и не заворачивайте на слишком большую глубину, чтобы не повредить пылезащитную крышку.*
- *Всегда крепко держите инструмент обеими руками и работайте в устойчивой позе (рис. 8). Всегда работайте инструментом с надежно закрепленной боковой рукояткой.*

Правильное положение рук во время работы (Рис. 8)



ВНИМАНИЕ: Для уменьшения риска получения тяжелой травмы, **ВСЕГДА** правильно удерживайте электроинструмент, как показано на рисунке.

Правильное положение рук во время работы: одной рукой возьмитесь за боковую рукоятку (j), другой рукой удерживайте основную рукоятку (o).

Включение и выключение (Рис. 1)

1. Чтобы включить инструмент, нажмите на клавишу пускового выключателя с регулировкой скорости (a). Давление, оказываемое на клавишу выключателя, определяет скорость вращения двигателя.
2. Для продолжительных операций нажмите и удерживайте курковый выключатель, затем нажмите кнопку блокировки (b) и отпустите выключатель.
3. Чтобы выключить инструмент, отпустите клавишу пускового выключателя.
4. Для выключения непрерывного режима работы инструмента кратко нажмите и отпустите клавишу пускового выключателя. Всегда выключайте электроинструмент после окончания работы и перед отключением от электросети.

Сверление с ударом (Рис. 1)

СВЕРЛЕНИЕ СПЛОШНЫМ БУРОМ

1. Установите переключатель режимов (d) в положение «сверление с ударом».
2. Вставьте соответствующий бур.
ПРИМЕЧАНИЕ: Для наилучших результатов работы используйте высококачественные буры с твердосплавными напайками.
3. Отрегулируйте положение боковой рукоятки (j).
4. Установите глубину сверления, при необходимости.
5. Точкой отметьте место, в котором необходимо высверлить отверстие.
6. Поместите наконечник бура в отмеченную точку и включите электроинструмент.
7. Всегда выключайте электроинструмент после окончания работы и перед отключением от электросети.

СВЕРЛЕНИЕ КОРОНКОЙ

1. Установите переключатель режимов (d) в положение «сверление с ударом».
2. Отрегулируйте положение боковой рукоятки (j).
3. Вставьте соответствующую коронку.
4. Вставьте центрирующее сверло в коронку.
5. Поместите остриё центрирующего сверла в отмеченную точку и нажмите клавишу пускового выключателя (a). Сверлите до тех пор, пока коронка не углубится в бетон приблизительно на 1 см.
6. Прекратите сверлить и отсоедините центрирующее сверло. Поместите коронку в отверстие и продолжайте сверлить.
7. При просверливании конструкции, толщина которой превышает глубину коронки, регулярно удаляйте высверленные круговые цилиндры бетона или бетон, заполнивший полость коронки. Для предотвращения нежелательного разрушения бетона вокруг отверстия, предварительно просверлите сквозное отверстие центрирующим сверлом. Затем коронкой сверлите отверстие наполовину с каждой стороны от сквозного отверстия.
8. Всегда выключайте электроинструмент после окончания работы и перед отключением от электросети.

Сверление (Рис. 1)

1. Установите переключатель режимов (d) в положение «сверление».
2. В зависимости от имеющегося у Вас инструмента, следуйте одной из следующих инструкций:
 - **D25123:** Установите свинчатые вместе переходник и быстросъемный патрон.
 - **D25124:** Замените патрон SDS Plus® на быстросъемный патрон.
3. Следуйте процедуре сверления с ударом.



ВНИМАНИЕ: Ни в коем случае не используйте стандартные патроны в режиме сверления с ударом.

Заворачивание (Рис. 1)

1. Установите переключатель режимов (d) в положение «сверление».
2. Выберите направление вращения.

3. В зависимости от имеющегося у Вас инструмента, следуйте одной из следующих инструкций:
 - **D25123:** Вставьте специальный переходник SDS Plus®, предназначенный для использования с отверточными насадками с шестигранными хвостовиками.
 - **D25124K:** Замените патрон SDS Plus® на быстросъемный патрон.
4. Вставьте соответствующую отверточную насадку. При заворачивании саморезов со шлицевой головкой, всегда используйте насадки с направляющей.
5. Осторожно нажимайте на клавишу выключателя с регулировкой скорости (a), чтобы не допустить повреждения головки винта. При включении реверса (вращение влево), скорость вращения электроинструмента автоматически снижается для легкого вывертывания самореза.
6. Как только саморез завернется заподлицо с поверхностью заготовки, отпустите клавишу выключателя с регулировкой скорости, чтобы головка винта не вошла в заготовку.

Дробление и долбление (Рис. 1)

1. Установите переключатель режимов (d) в положение «долбление только».
2. Вставьте соответствующее долото и поверните его рукой для фиксации в одной из 52-х позиций.
3. Отрегулируйте положение боковой рукоятки (j).
4. Включите электроинструмент и начинайте работать.
5. Всегда выключайте электроинструмент после окончания работы и перед отключением от электросети.



ВНИМАНИЕ:

• Не используйте этот электроинструмент для смешивания или подкачивания легковоспламеняющихся или взрывоопасных жидкостей (бензина, спирта и пр.).

- Не смешивайте и не перемешивайте воспламеняющиеся жидкости, отмеченные соответствующим предупреждающим знаком.



Смазка

Ваш электроинструмент не требует дополнительной смазки.

Хвостовики использующихся в работе насадок SDS Plus® необходимо регулярно очищать и смазывать.



Чистка



ВНИМАНИЕ: Выдувайте грязь и пыль из корпуса инструмента сухим сжатым воздухом по мере видимого скопления грязи внутри и вокруг вентиляционных отверстий. Выполняйте очистку, надев средство защиты глаз и респиратор утвержденного типа.



ВНИМАНИЕ: Никогда не используйте растворители или другие агрессивные химические средствами для очистки неметаллических деталей инструмента. Эти химикаты могут ухудшить свойства материалов, примененных в данных деталях. Используйте ткань, смоченную в воде с мягким мылом. Не допускайте попадания какой-либо жидкости внутрь инструмента; ни в коем случае не погружайте какую-либо часть инструмента в жидкость.

ТЕХНИЧЕСКОЕ ОБСЛУЖИВАНИЕ

Ваш электроинструмент DEWALT рассчитан на работу в течение продолжительного времени при минимальном техническом обслуживании. Срок службы и надежность инструмента увеличивается при правильном уходе и регулярной чистке.



ВНИМАНИЕ: Во избежание травмы, выключите инструмент и отсоедините его от источника электропитания, прежде чем устанавливать принадлежности, выполнять или изменять настройки, а также перед проведением ремонта. Убедитесь, что курковый переключатель находится в положении ВЫКЛ. Непреднамеренный запуск инструмента может привести к получению травмы.

- Данный инструмент не обслуживается пользователем. Регулярно, приблизительно каждые 40 часов эксплуатации, проверяйте Ваш электроинструмент в авторизованном сервисном центре DEWALT. В случае возникновения проблем до истечения указанного срока, обращайтесь в авторизованный сервисный центр DEWALT.
- Электроинструмент автоматически выключается в случае износа угольных щеток.

Щетки электродвигателя

DEWALT использует усовершенствованную систему щеток, при которой инструмент автоматически выключается в случае износа угольных щеток. Данная система предотвращает серьезные повреждения электродвигателя. Наборы новых щеток можно приобрести в авторизованных сервисных центрах DEWALT. Всегда используйте сменные детали, идентичные оригинальным.

Дополнительные принадлежности



ВНИМАНИЕ: Поскольку принадлежности, отличные от тех, которые предлагает DEWALT, не проходили тесты на данном изделии, то использование этих принадлежностей может привести к опасной ситуации. Для снижения риска получения травмы пользуйтесь только рекомендованными DEWALT принадлежностями.

Различные типы сверл и долот SDS Plus® можно приобрести дополнительно.

По вопросу приобретения дополнительных принадлежностей обращайтесь к Вашему дилеру.

Защита окружающей среды



Раздельный сбор. Данное изделие нельзя утилизировать вместе с обычными бытовыми отходами.

Если однажды Вы захотите заменить Ваше изделие DEWALT или Вы больше в нем не нуждаетесь, не выбрасывайте его вместе с бытовыми отходами. Отнесите изделие в специальный приемный пункт.



Раздельный сбор изделий с истекшим сроком службы и их упаковок позволяет пускать их в переработку и повторно использовать. Использование переработанных материалов помогает защищать окружающую среду от загрязнения и снижает расход сырьевых материалов.

Местное законодательство может обеспечить сбор старых электроинструментов отдельно от бытового мусора на муниципальных свалках отходов, или Вы можете сдавать их в торговом предприятии при покупке нового изделия.

Фирма DEWALT обеспечивает прием и переработку отслуживших свой срок изделий DEWALT. Чтобы воспользоваться этой услугой, Вы можете сдать Ваше изделие в любой авторизованный сервисный центр, который собирает их по нашему поручению.

Вы можете узнать место нахождения Вашего ближайшего авторизованного сервисного центра, обратившись в Ваш местный офис DEWALT по адресу, указанному в данном руководстве по эксплуатации. Кроме того, список авторизованных сервисных центров DEWALT и полную информацию о нашем послепродажном обслуживании и контактах Вы можете найти в интернете по адресу: **www.2helpU.com**.

DEWALT®

LIETUVIŲ

Garantiija

DEWALT užtikrina, kad gamini, kuris pristatomas vartotojui, medžiagos ir (arba) jo surinkimas yra kokybiškas. Garantija yra priedas prie pirminio vartotojo teisių ir ji nekeičia. Garantija galioja visose Europos Bendrijos valstybėse išskyrus ir Europos laisvosios prekybos zonoje.

Jei DEWALT gaminis sužūta dėl nekokybiškų medžiagų ir (arba) surinkimo arba, jei jis neatitinka techninių reikalavimų, 12 mėnesių laikotarpiu nuo jo įsigijimo DEWALT sutaisys arba pakeis gaminį.

Garantiija netaikoma, jei gedimas atsiranda dėl:

- netinkamos susidėvėjimo,
- netinkamo įrankio eksploatavimo ar techninės priežiūros,
- jei vartiklis buvo perkaitalęs,
- jei gaminis sugedo dėl neįprastų dalelių, medžiagų ar nelaimingo atsitikimo,
- netinkamo palaikymo.

Garantiija netaikoma, jei gaminį remontoje arba išmontavo DEWALT neįgaliosios technikas.

Garantiinį pasinaudoję gaminį, užriškę už garantiją kortelę ir prikimę įrodymą (čekį) reikia pristatyti pardevėjui arba tiesiogiai įgaliojoms remonto dirbtuvėms ne vėliau kaip per du mėnesius nuo gedinio nustatymo.

Informaciją apie artimiausias DEWALT remonto dirbtuves rasite tinklalapyje www.zheirp.com.

Garantiinis talonas:

Įrankio modelis/katalogo numeris

Serijinis numeris/datos kodas

Vartotojas

Pardevėjas

Data

DEWALT®

РУССКИЙ ЯЗЫК

Гарантия

DEWALT гарантирует, что данное изделие в момент поставки потребителю не содержит каких-либо дефектов материалов или сборки. Данная гарантия дополняет содержание права частного потребителя и не затрагивает их каким-либо образом. Настоящая гарантия действует на территории стран-членов Европейского Союза и в Европейской зоне свободной торговли.

Если в течение 12 месяцев с даты приобретения произошла поломка изделия DEWALT из-за некачественных материалов и/или сборки, либо изделие является дефектным в соответствии с техническими требованиями, то DEWALT отремонтирует или заменит изделие с минимальным беспокоеством для потребителя.

Гарантия не действительна, если поломка произошла вследствие:

- Нормального износа
- Неправильного использования или плохого обслуживания
- Перегрузки двигателя
- Если изделие повреждено посторонними частями, материалом или вследствие аварии
- Истощения ненадлежащего источника питания

Гарантия не действительна, если изделие подвергалось ремонту или разборке лицом, не уполномоченным DEWALT.

Для того, чтобы воспользоваться гарантией необходимо предоставить: изделие, заполненную Гарантийную карту и доказательство покупки (приемки) дилеру или непосредственно уполномоченному агенту по обслуживанию не позднее двух месяцев с момента обнаружения поломки.

Информацию о ближайшем агенте по обслуживанию DEWALT можно найти на странице в Интернете: www.zheirp.com.

Гарантийный талон:

Модель инструмента / Номер по каталогу

Серийный номер / Код даты

Потребитель

Дилер

Дата

Eesti	AS Tallmac Mustame tee 44 EE-10621 Tallinn	Tel.: +372 6562999 Faks.: +372 6562855
Latvija	Bebri un Partneri Sarlotes 16 Rīga, LV-1001	Tel.: 00371-7371247 Fax: 00371-7372790
	LIC GOTUS SIA Ulbrokas Str. Rīga, 1021	Tel.: +371 67556949 Fax: +371 67555140
Lietuva	HARDIM Žirmūņu g. 139 ^a 09120 Vilnius	Tel.: 00370-5273 73 59 Fax: 00370-5273 74 73
	Elremta Neries kr. 16E 48402 Kaunas	Tel.: 00370-37370138 Fax: 00370-37350108

Teavet lahima teenindaja kohta leiate veebisaidilt:

www.2helpu.com

Informāciju par tuvāko servisa pārstāvi meklējiet mājas lapā:

www.2helpu.com

Informāciju apie artimiausias remonto dirbtuves rasite tinklalapyje:

www.2helpu.com

