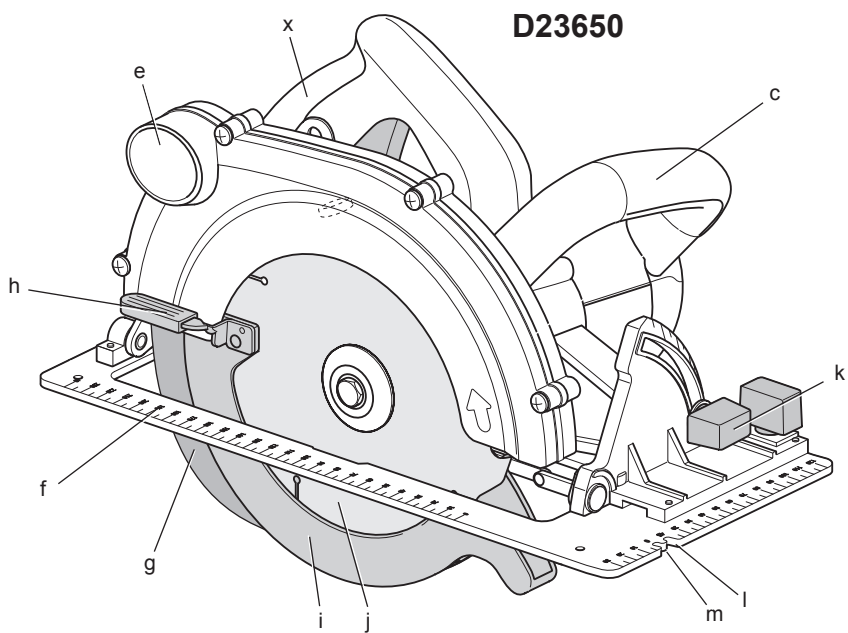
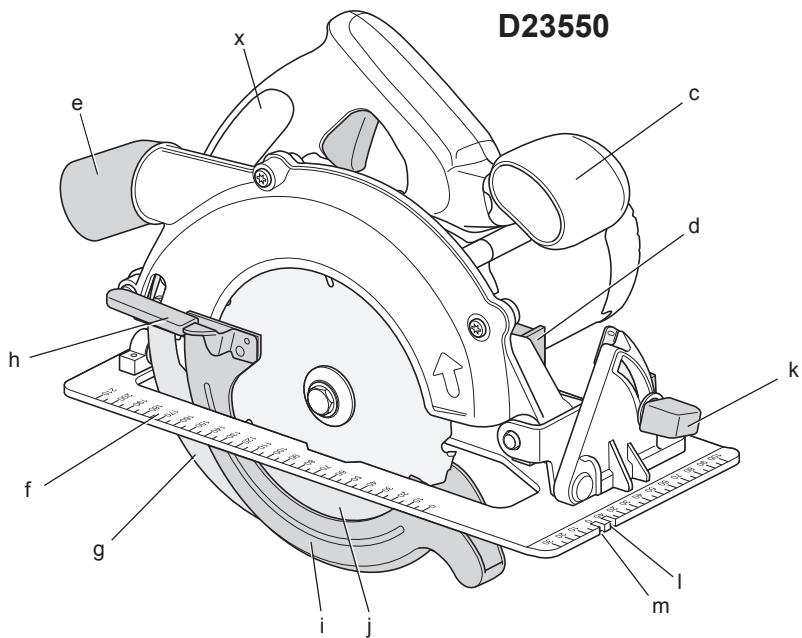

DEWALT®

359201-43 BG

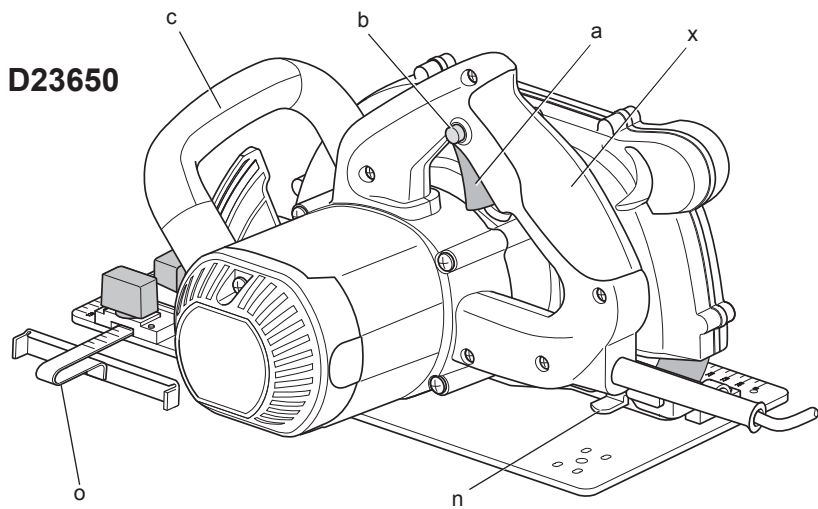
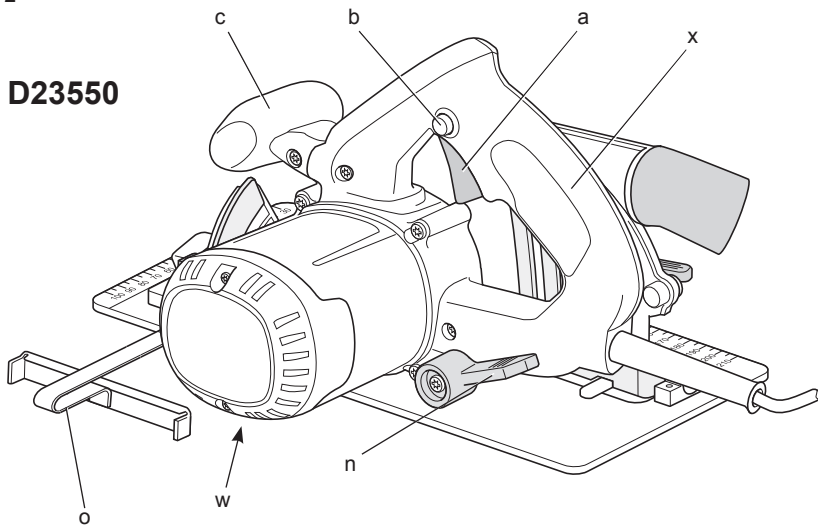
Превод на оригиналните инструкции

D23550
D23650

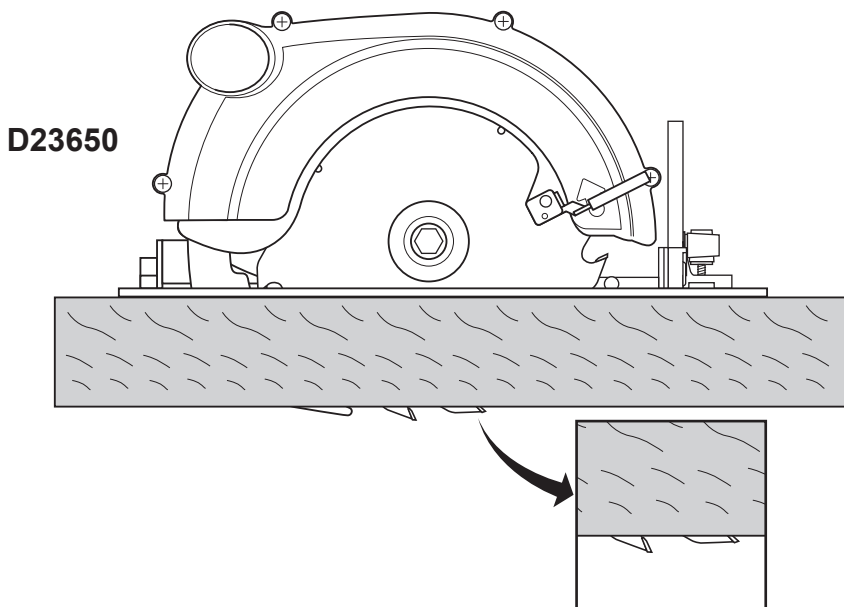
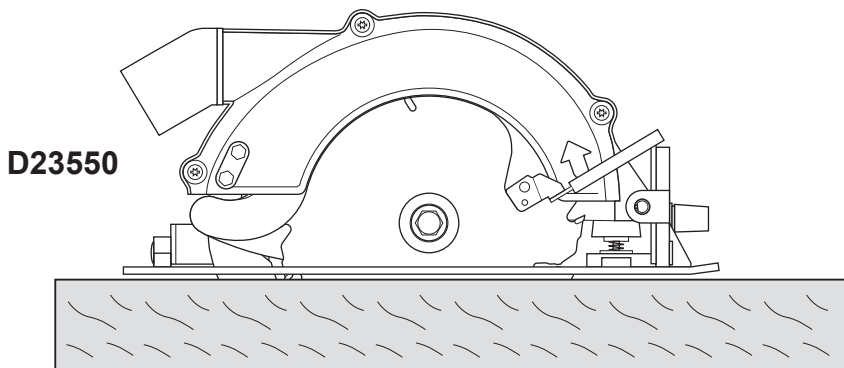
Фигура 1



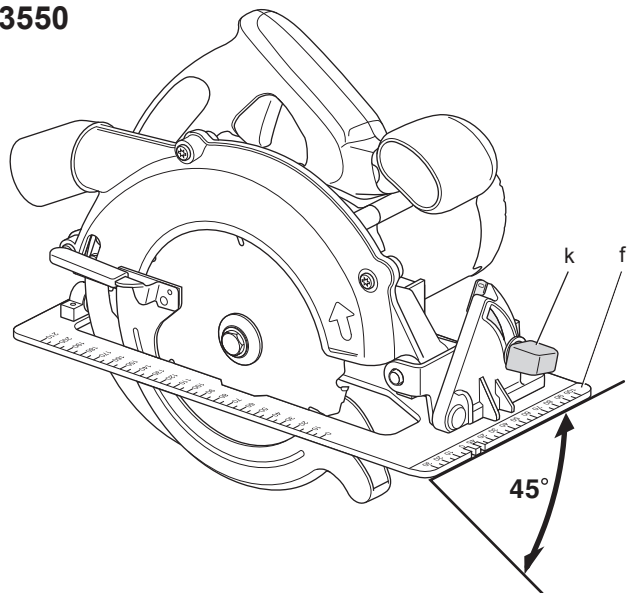
Фигура 2



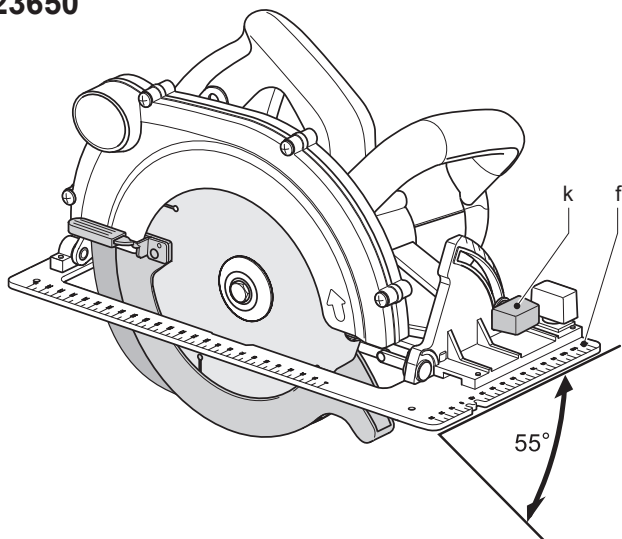
Фигура 3



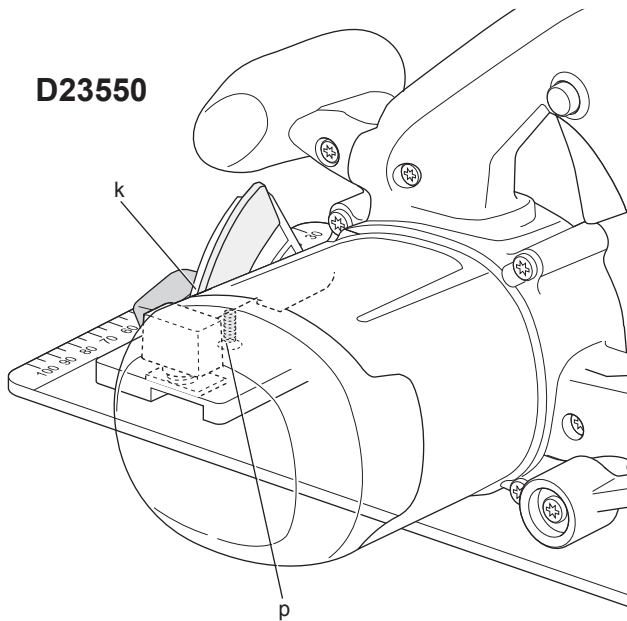
D23550



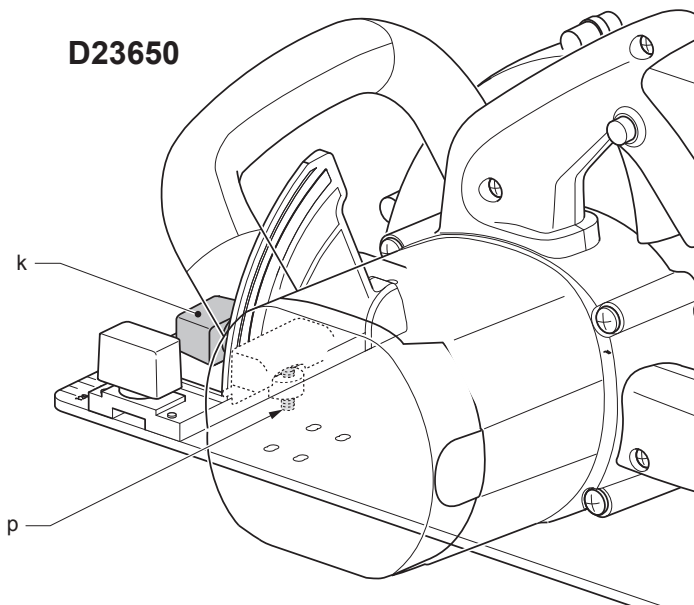
D23650



D23550

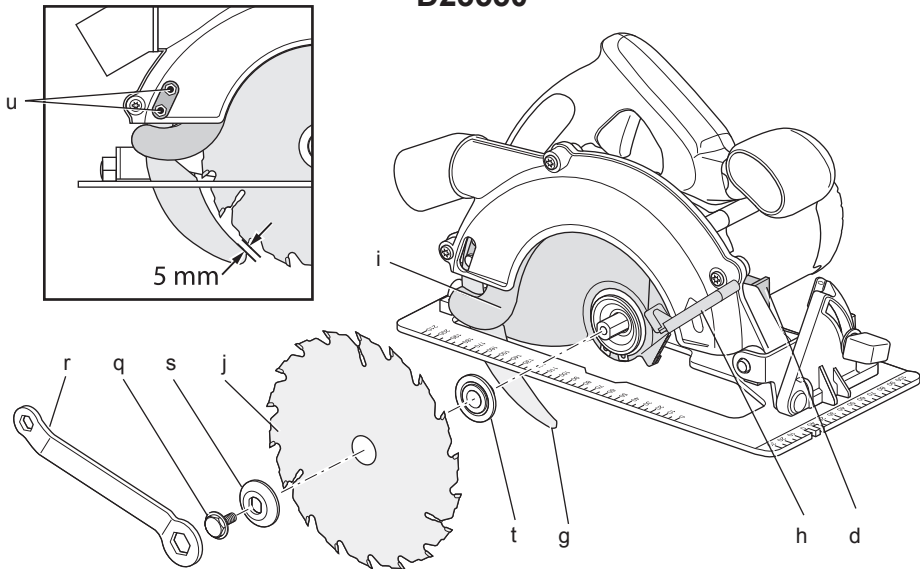


D23650

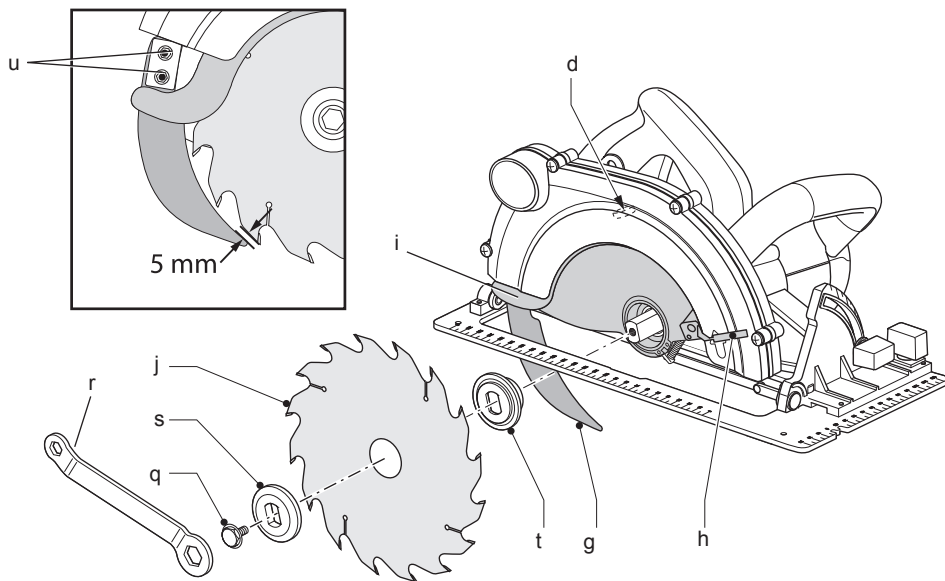


Фигура 6

D23550

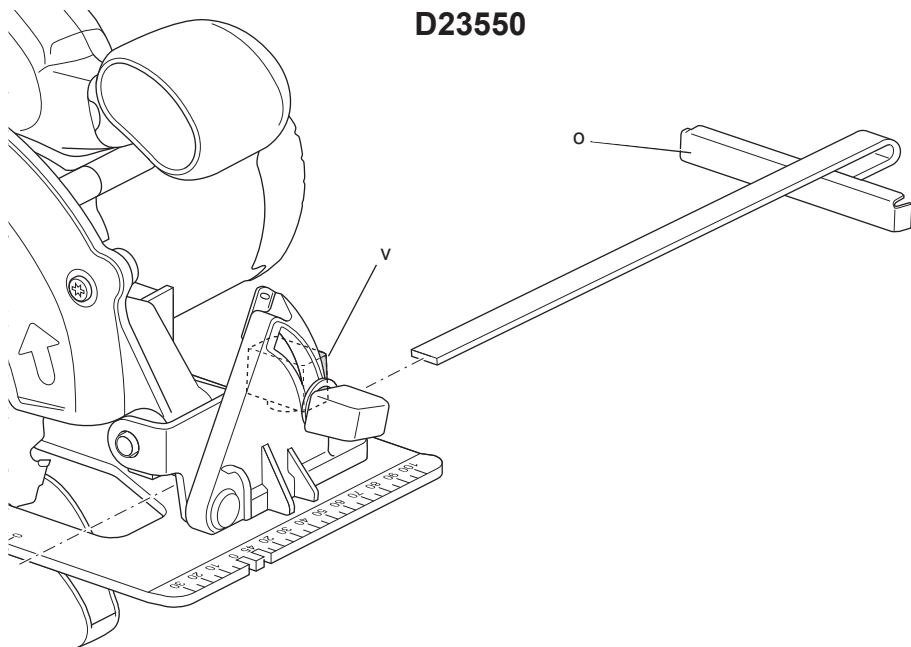


D23650

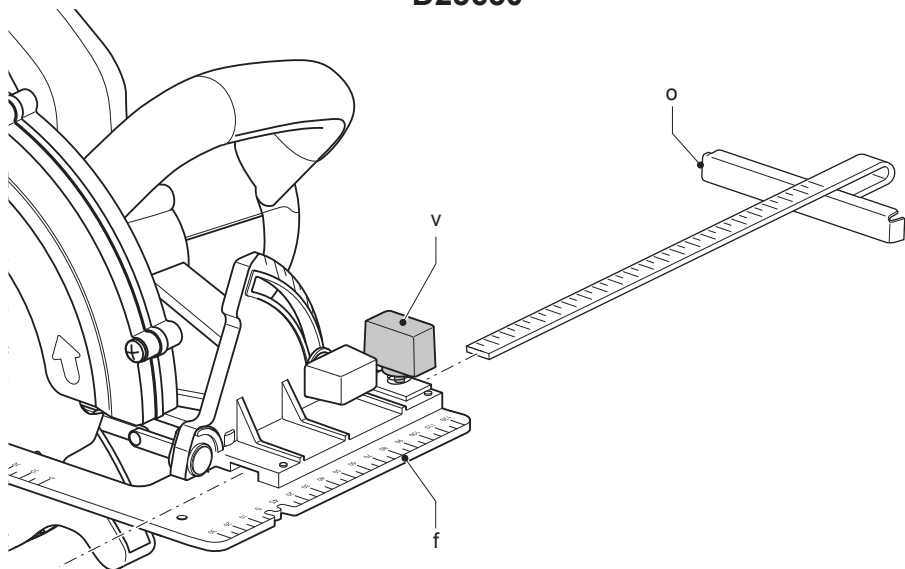


Фигура 7

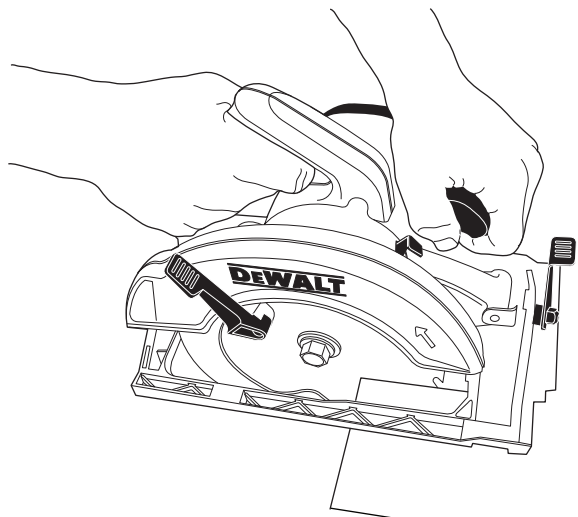
D23550



D23650



Фигура 8



ЦИРКУЛЯРНИ ТРИОНИ

D23550, D23650

Поздравления!

Вие избрахте инструмент на DEWALT. Дългогодишният опит, задълбоченото разработване на продукти и иновациите правят DEWALT един от най-надеждните партньори за потребителите на професионални електроинструменти.

Технически данни

| | | D23550 | D23650 |
|--|-------------------|---------|---------|
| Волтаж | V_{DC} | 230 | 230 |
| Великобритания и Ирландия | V_{DC} | 230/115 | 230/115 |
| Тип | | 1 | 1 |
| Входяща мощност | W | 1 050 | 1 350 |
| Скорост без товар | мин^{-1} | 5 000 | 5 000 |
| Дълбочина на срязване | мм | 55 | 65 |
| Диаметър на диска за рязане | мм | 165 | 190 |
| Дебелина на тялото на диска за рязане | мм | 2,5 | 2,6 |
| Канал на диска за рязане | мм | 20 | 30 |
| Регулиране на ъгъла на наклона | | 0–45° | 0–55° |
| Тегло | кг | 6,0 | 6,0 |
| L_{PA} (звуково налягане) | dB(A) | 99 | 99 |
| K_{PA} (звуково налягане, колебание) | dB(A) | 3 | 3 |
| L_{WA} (звуково налягане) | dB(A) | 108 | 108 |
| K_{WA} (звуково налягане, колебание) | dB(A) | 6,7 | 3,6 |

Обща сума на вибрациите (сума на векторите в трите посоки), утвърдени според EN 60745:

| | | | |
|---|----------------|------------|------------|
| Стойности на излъчваните вибрации a_h | | | |
| $a_h =$ | m/s^2 | $\leq 2,5$ | $\leq 2,5$ |
| Колебание $K =$ | m/c^2 | 1,5 | 1,5 |

Нивото на излъчваните вибрации, дадени в този информационен лист е измерено в съответствие със стандартизираните тестове, дадени в EN 60745 и може да бъде използвано за съпоставка на един инструмент с друг. Това може да се използва за предварителна оценка на излагането.



ПРЕДУПРЕЖДЕНИЕ:

Декларираните нива на излъчваните вибрации представляват основните приложения на инструмента. Все пак, ако инструмента се използва

за различни приложения с различни аксесоари или има лоша поддръжка, излъчваните вибрации може да се различават. Това може значително да увеличи нивото на излъчване през цялостния период на работа.

При оценката на нивото на излъчваните вибрации трябва да се вземат предвид броя на изключванията на инструмента, или времето, когато е бил включен, но без да извършва работа. Това може значително да намали нивото на излъчване в рамките на целия период на работа.

Идентифицирайте допълнителните мерки за сигурност, за да се защити оператора от ефектите на вибрацията, като например: поддръжка на инструментите и аксесоарите, пазене на ръцете топли, организация на режима на работа.

Предпазители

| | |
|---------------------------|---|
| Европа | 230 V инструменти 10 Ампера, електрическа мрежа |
| Великобритания и Ирландия | 230 V инструменти 13 Ампера, в контактите |
| Великобритания и Ирландия | 115 V инструменти 16 Ампера, в контактите |

Дефиниции: Насоки за безопасност

Дефинициите по-долу описват нивото на трудност за всяка сигнална дума. Моля, прочетете ръководството и внимавайте за тези символи.



ОПАСНОСТ: Указва неминуемо опасна ситуация, която, ако не се избегне, ще доведе до **смърт или сериозно нараняване**.



ПРЕДУПРЕЖДЕНИЕ: Указва потенциално опасна ситуация, която, ако не се избегне, **би могла да доведе до смърт или сериозно нараняване**.



ВНИМАНИЕ: Указва потенциално опасна ситуация, която, ако не се избегне, може да доведе до смърт или сериозно нараняване.

БЕЛЕЖКА: Указва практика, която не е свързана с телесна повреда и която, ако не се избегне, може да доведе до повреда на имущество.



Обозначава риск от токов удар.



Обозначава риск от пожар.

Декларация за съответствие с изискванията на ЕС

ДИРЕКТИВА ЗА МАШИНИТЕ



D23550, D23650

DeWALT декларира, че тези продукти, описани под "технически данни" са в съответствие с: 2006/42/EC, EN 60745-1, EN 60745-2-5.

Тези продукти, също така, са съобразени с Директива 2004/108/EC. За повече информация, моля, свържете с DeWALT на следния адрес или се обърнете към задната страна на ръководството.

Долуподписаният е отговорен за компилацията на техническия файл и прави тази декларация от името на DeWALT.

H. Grossmann

Horst Grossmann
Vice President Engineering and Product Development
DeWALT, Richard-Klinger-Straße 11,
D-65510, Idstein, Германия
31.12.2009



ПРЕДУПРЕЖДЕНИЕ: За да намалите риска от наранявания, прочетете ръководството с инструкции.

Общи предупреждения за безопасна работа с електроинструменти



ПРЕДУПРЕЖДЕНИЕ! Прочетете всички предупреждения

и инструкции за безопасност. Неспазването на предупрежденията и указанията, изброени по-долу, може да доведе до токов удар, пожар и/или тежки травми.

СЪХРАНЕТЕ ВСИЧКИ ПРЕДУПРЕЖДЕНИЯ И ИНСТРУКЦИИ ЗА БЪДЕЩА СПРАВКА

Терминът "електроинструмент" във всички предупреждения се отнася до захранвани (със захранващ кабел) или работещи на батерии (без захранващ кабел) електрически инструменти.

1) БЕЗОПАСНОСТ НА РАБОТНОТО ПРОСТРАНСТВО

- Пазете работното пространство чисто и добре осветено.** Безпорядъкът и недостатъчното осветление могат да доведат до трудова злополука.
- Не използвайте електроинструменти в експлозивна среда, като например наличието на запалителни течности, газове или прах.** Електроинструментите произвеждат искри, които могат да възпламенят праха или изпаренията.
- Дръжте деца и странични лица надалече, докато работите с електроинструмента.** Отвлечане на вниманието може да ви накара да изгубите контрол.

2) ЕЛЕКТРИЧЕСКА БЕЗОПАСНОСТ

- Щепселите на електроинструмента трябва да са подходящи за използвания контакт. Никога, по никакъв начин не променяйте щепсела. Не използвайте адаптери за щепсела със заземени електрически инструменти.** Непроменените щепсели и контакти намаляват риска от токов удар.
- Избягвайте контакт на тялото със заземени повърхности, като например тръби, радиатори, готварски печки и хладилници.** Съществува повишен риск от токов удар, ако тялото ви е заземено.
- Не излагайте електроинструментите на дъжд и мокри условия.** Проникването на вода в електроинструмента повишава опасността от токов удар.
- Не злоупотребявайте с кабела. Никога не използвайте кабела за носене, дърпане или изключване на електроинструмента. Пазете**

кабела далече от горещина, масло, остри ръбове или движещи се части.

Повредените или оплетени кабели увеличават риска от токов удар.

- д) **Когато работите с електроинструмент на открито, използвайте удължителен кабел, удобен за използване на открито.** Използването на кабел, подходящ за употреба на открито, намалява риска от токов удар.
- е) **Ако не можете да избегнете работата с електроинструмент на влажно място, използвайте захранване с дефектнотоковоката защита (ДТЗ), което на английски е Residual Current Device (RCD).** Използването на ДТЗ намалява риска от токов удар.

3) ЛИЧНА БЕЗОПАСНОСТ

- а) **Бъдете нащрек, внимавайте какво правите и използвайте разума си, когато работите с електроинструмента. Не използвайте електроинструмента, когато сте изморени или сте под влияние на наркотици, алкохол или лекарства. Един миг разсеяност при работа с електроинструмент може да доведе до сериозни наранявания.**
- б) **Използвайте лично защитно оборудване. Винаги носете защита за очите.** Защитните средства като дихателна маска, неплъзгащи се предпазни обувки, каска или защита на слуха, използвани при подходящи условия, ще намалят трудовите злополуки.
- в) **Предотвратяване на случайно задействане. Преди да вземете или носите инструмента и преди да го свържете към източника на захранване и/или към батерийното устройство се уверете, че превключвача е на позиция "изключен".** Носенето на електроинструмент с пръст на превключвателя или стартирането на електроинструмента, когато превключвателят е в позиция "включен", може да доведе до трудова злополука.
- г) **Махнете всички регулиращи или гаечни ключове преди да включите електроинструмента.** Прикрепени към въртящи се части на електроинструмента гаечни или

регулиращи ключове могат да доведат до наранявания.

- д) **Не се протягайте прекалено. Стойте стабилно на краката си през цялото време.** Това позволява по-добър контрол над електроинструмента в непредвидими ситуации.
- е) **Обличайте се подходящо. Не носете висящи дрехи или бижута. Пазете косата си, дрехите си и ръкавиците далече от движещите се части.** Висящите дрехите, бижутата или дългата коса могат да бъдат захванати в движещите се части.
- ж) **Ако са предоставени устройства за свързване на изпускателите пращинки или приспособления за събиране, уверете се, че са свързани и използвани правилно.** Използването на тези средства може да намали опасностите свързани с праха.

4) ИЗПОЛЗВАНЕ И ГРИЖА ЗА ЕЛЕКТРОИНСТРУМЕНТИТЕ

- а) **Не използвайте насила електроинструментите. Ползвайте подходящ електроинструмент за съответната работа.** Подходящият електроинструмент ще свърши по-добре и по-безопасно работата, при темпото, за което е създаден.
- б) **Не използвайте електроинструмента, ако превключвача не го включва и изключва.** Всеки електроинструмент, който не може да се контролира с превключвателя е опасен и трябва да се поправи.
- в) **Изключете щепсела от захранването и/или батерийния комплект на електроинструмента преди извършването на каквото и да е регулиране, смяна на аксесоари или съхраняване на уреда.** Такива преварителни мерки за безопасност намаляват риска от нежелателно задействане на електроинструмента.
- г) **Съхранявайте преносимите електроинструменти извън досега на деца и не позволявайте на непознати с електроинструмента и тези инструкции други хора да работят с него.** Електроинструментите са опасни в ръцете на необучени потребители.
- д) **Поддържайте електроинструментите.**

Проверявайте за размествания в свързванията на подвижните звена, за счуване на части и всички други условия, които могат да повлияят на експлоатацията на електроинструментите. При повреда на електроинструмента, задължително го поправете преди да го използвате отново. Много трудови злополуки са причинени от лошо поддържани електроинструменти.

- e) **Поддържайте режещите инструменти винаги добре заточени и чисти.** Правилно поддържаните режещи инструменти с остри остриета по-трудно могат да се огънат и по-лесно се контролират.
 - ж) **Използвайте електроинструментите, допълнителните принадлежности и инструменти в съответствие с тези инструкции, като се вземат предвид условията на труд и вида на работа.** Използването на електроинструмента за работи, различни от тези, за които е предназначен, може да доведе до опасни ситуации.
- 5) ОБСЛУЖВАНЕ**

- a) **Обслужването на вашия електроинструмент трябва да се извършва само от квалифицирано лице, като се използват само оригинални резервни части.** Това ще гарантира безопасната употреба на уреда.

Инструкции за безопасност за всички триони

- a) **⚠ОПАСНОСТ: Пазете си ръцете от зоната за рязане и от острието.** Дръжте втората си ръка на допълнителната дръжка или на кожуха на мотора. Ако и двете ръце държат триона, няма опасност от срязване.
- b) **Не си слагайте ръцете под работния детайл.** Предпазителя не може да ви предпази от острието в зоната под работния детайл.
- e) **Регулирайте дълбочината на рязане до плътността на детайла.** Под работния детайл може да се вижда само малка част от зъбците на острието.
- e) **Никога не дръжте детайл който режете в ръка или сложен върху**

краката ви. Сложете здраво работния детайл на стабилна платформа. Важно е работата да се извършва правилно, за да сведе до минимум излазането на тялото, засядане на острието или загуба на контрол.

- d) **Дръжете електроинструмента за изолираните повърхности за захващане, тъй като режещият аксесоар може да влезе в контакт със собствения си кабел.** Контактът с "жив" кабел може да зареди с ток металните части на електроинструмента, в резултат на което операторът може да получи токов удар.
- e) **Когато разрязвате, винаги използвайте ограничител или водач с прави ръбове.** Това ще подобри точността на рязане и ще намали шанса за засядане на острието.
- ж) **Винаги използвайте остриета с правилен размер и форма (диамант срещу кръг) за дорникови дупки.** Остриета, които не отговарят на монтажния хардуер на триона ще работят с изместване, което води до загуба на контрол.
- я) **Никога не използвайте повредени или неправилни гайки или болтове за остриетата.** Шайбите и болта а острието са специално предназначени за вашия трион, за оптимално представяне и безопасност на работа.

Причини и предотвратяване от оператора на откат

- Откатът е внезапна реакция на притиснато, огънато или неизравнено острие на трион, което води до неконтролирано отскачане на триона от работния детайл към оператора;
- Когато острието е притиснато или силно огънато навътре в прореза, острието се заклепва, а реакцията на двигателя задвижва уреда бързо назад към оператора;
- Ако острието остане усукано или неправилно в разреза, зъбите в задния край на острието може да задълбят в горната повърхност от дървото, което може да доведе до отскачане

Откатът е резултат от злоупотреба на триона и/или неправилни работни процедури или условия и може да се избегне, като се

вземат подходящи предпазни мерки, както са дадени по-долу.

- а) **Поддържайте здрав захват с двете си ръце на триона и сложете ръцете си така, че да противопоставят на силата на отката. Тялото ви трябва да бъде от едната страна на острието, но не и в една линия с него.** Откатът може да причини отскачане на триона назад, но силите на отката могат да бъдат контролирани от оператора, ако са взети съответните предпазни мерки.
- б) **Когато острието заседне или когато рязането се прекъсва по някаква причина, освободете спусъка и дръжте триона в материала без за го мърдате, докато острието не спре напълно. Никога не се опитвайте да свалите триона от детайла или да го издърпате назад, докато острието е в движение или може да се получи откат.** Огледайте и вземете мерки за елиминирание на причината за огъване на острието.
- в) **Когато рестартирате трион, който се намира в работния детайл, центрирайте острието в целнатината и проверете дали зъбците на триона не са захванати в материала. Ако острието на триона е заседнало, то може да излезе или да отскочи от работния детайл при рестартирането на триона.**
- г) **Големи крепителни панели за минимален риск от заципване и откат на острието.** Големите панели са склонни към огъване под собствената си тежест. Трябва да се поставят подпори под панела от двете страни, близо до линията на рязане и близо до ръба на панела.
- д) **Не използвайте тъпи или повредени остриета.** Незаострените или неподходящи остриета правят тесни целнатини, което може да причини прекалено претриване, засядане на острието и откат.
- е) **Дълбочината на острието и регулиращите скосяването лостове трябва да се затегнат и застопорят преди рязане.** Ако регулирането на острието се размести по време на рязане, може да причини засядане и откат.

- г) **D23550 и D23650 нямат функция за дълбоко пилене!**

Инструкции по безопасността за трионите с щит за люлеещо се острие

- а) **Проверете по-ниския щит за правилно затваряне преди всяка употреба.** Не работете с триона, ако по-ниския щит не се движи свободно и не се затваря моментално. Никога не застопорявайте ниския щит в отворена позиция. Ако изпуснете триона инцидентно, по-ниския щит може да се изкриви. Повдигнете по-ниския щит с прибиращата дръжка и се уверете, че тя се движи свободно и не се допира до острието или друга част, във всички ъгли и дълбочина на рязане.
- б) **Проверете работата на пружината на по-ниския щит.** Ако щита и пружината не работят правилно, те трябва да се сервизират преди употреба. По-ниския щит може да работи по-забавено поради повредени части, натрупвания или насъбрани отпадъци.
- в) **По-ниския щит трябва да се изважда ръчно само за специални рязания, като "дълбочинно рязане" and "комбинирано рязане".** Повдигнете по-ниския щит с прибиращата дръжка и се уверете, че когато острието влезе в материала, по-ниския щит трябва да се освободи. За всички други рязания, по-ниския щит трябва да работи автоматично.
- г) **Винаги наблюдавайте дали по-ниския щит покрива острието преди да поставите триона на пейка или на пода.** Незащитеното острие, което върви по инерция, ще предизвика заден ход за триона, като ще среже всичко, което му се изпреди. Трябва да сте наясно с времето, което отнема за спиране на острието след освобождаване на превключателя.

Допълнителни инструкции за безопасност за всички триони с двойни ножове

- а) **Използвайте подходящ двоен нож за използваните остриета.** За да работи ножа за цепене, той трябва да е по-плътен от тялото на острието,

отколкото набора от зъбци на острието.

- б) **Регулирайте двойният нож, както е описано в това ръководство.** Неправилното поставяне, определяне на разстоянието и подравняването може да направи ножа за целене неефективен при предотвратяване на откатите.
- в) **Винаги използвайте двойният нож, освен при "дълбочинно връзване".** Ножът за целене трябва да се сменя след "дълбочинно връзване". Ножът за целене причинява пречка при "дълбочинно връзване" и може да създаде откат.
- г) **За да работи двойният нож, той трябва да е захванат в работния детайл.** Ножът за целене не е ефективен при предотвратяване на откат по време на токови удари.
- д) **Не работете с триона, ако двойният нож е изкривен.** Дори най-малката пречка може да запази темпото на затваряне на щита.

Допълнителни инструкции за безопасност за циркулярните триони

- **Носете защита за слуха.** Излагането на шум може да причини загуба на слуха.
- **Носете маска срещу прах.** Излагането на праховите частици може да предизвика затруднено дишане и евентуални наранявания.
- **Не използвайте остриета с по-голям или по-малък диаметър от препоръчителния.** За правилните размери на острието, вижте техническите данни. Използвайте само остриетата, указани в това ръководство, които са в съгласие с EN 847-1.
- **Никога не използвайте абразивни срязани колела.**

Допълнителни рискове

Следните рискове са присъщи при използването на циркулярни триони.

- Наранявания, причинени от докосване на въртящи се или горещи части на инструмента.

Въпреки прилагането на съответните правила за безопасност и използването на уреди за

безопасност, някои допълнителни рискове не могат да бъдат избегнати. Това са:

- Увреждане на слуха.
- Риск от извиване на пръсти при смяна на аксесоара.
- Опасности за здравето, причинени от вдишване на прах, акумулиран при обработка на дърво.

Маркировка върху инструментите

На инструмента са показани следните пиктограми:



Преди употреба прочетете ръководството с инструкции.

ПОЗИЦИЯ НА КОДА С ДАТАТА (ФИГ. 2)

Кода с датата (w), който също така включва годината на производство, е отпечатана на корпуса.

Пример:

2010 XX XX

Година на производство

Съдържание на пакета

Съдържанието на пакета включва:

- 1 Циркулярен трион
 - 1 Паралелна ограда
 - 1 Гаечен ключ за острие на трион
 - 1 Ръководство с инструкции
 - 1 Подробен чертеж на съставните части
- Проверете за евентуална повреда на инструмента, частите или аксесоарите, появила се в резултат от транспортирането.
 - Отделете време да прочетете подробно това ръководство преди да работите преди работа.

Описание (фиг. 1, 2)



ПРЕДУПРЕЖДЕНИЕ: Никога не променяйте инструмента или неговите части. Това може да доведе до лични наранявания и щети.

- a. Пусков превключвател
- b. Бутон за заключване
- c. Предна ръкохватка
- d. Заключване на шпиндела

- e. Изход за отделяне на праха
- f. Челюст на триона
- g. Двоен нож
- h. Долен разпъващ се лост на шит
- i. Долен щит
- j. Острие на трион
- k. Копче, регулиращо наклона
- l. Отбелязване за наклон на срязване
- m. Отбелязване за право срязване
- n. Регулиращо копче за дълбочина
- o. Паралелна ограда

ПРЕДНАЗНАЧЕНИЕ

Вашият D23550/23650 циркулярен трион е създаден за професионално срязване на дърво и пластмаса.

НЕ използвайте в мокри условия или при наличието на запалими течности или газове.

Тези високопроизводителни циркулярни триони са професионални електроинструменти.

НЕ допускайте контакт на деца с инструмента. Необходим е надзор, когато този инструмент се използва от неопитен оператор.

Електрическа безопасност

Електромоторът е създаден само за един волтаж. Винаги проверявайте дали захранващият кабел е в съответствие с напрежението на табелката.



Вашият инструмент на DeWALT е двойно изолиран в съответствие с EN 60745; следователно не се изисква заземителна жица.



ПРЕДУПРЕЖДЕНИЕ: 115 V уреди трябва да бъдат управлявани чрез надеждно изолиране от трансформатор с предпазен екран между първичната и вторичната намотка.

Ако захранващият кабел е повреден, трябва да се смени от специално подготвен кабел, който можете да намерите в сервизите на DeWALT.

Замяна на щепсела (само за Великобритания и Ирландия)

Ако трябва да се сложи нов щепсел:

- Изхвърлете безопасно стария щепсел.
- Свържете кафявата жица към живия терминал в щепсела.

- Свържете синята жица към неутралния терминал.



ПРЕДУПРЕЖДЕНИЕ: Не трябва да се прави свързване към заземяния терминал.

Следвайте инструкциите за монтаж, които се предоставят с доброкачествените щепсели. Препоръчителен предпазител: 13 A.

Използване на удължителен кабел

Можете да използвате удължителен кабел само, ако е абсолютно необходимо. Използвайте одобрен кабел, удобен за входящата мощност на зарядното ви устройство (виж технически данни). Минималният размер на проводника е 1 mm²; максималната дължина е 30 m.

При използване на кабели на макари, винаги развивайте докрай кабела.

СГЛОБЯВАНЕ И РЕГУЛИРАНЕ



ПРЕДУПРЕЖДЕНИЕ: За да намалите риска от нараняване, изключете уреда и го отделете от захранващия източник преди да поставяте или сваляте аксесоари, преди да регулирате или променят настройките, или когато извършвате поправки. Уверете се, че превключвача е на позиция OFF "изключен". Едно нежелано включване може да задейства инструмента и да предизвика наранявания.

Дълбочина на регулираното срязване (фиг. 1 - 3)

1. Разхлабете копчето за регулиране на дълбочината (n).
2. Преместете челюстта (f), за да получите правилната дълбочина за срязване.
3. Затегнете копчето за регулиране на дълбочината (n).



ПРЕДУПРЕЖДЕНИЕ: За оптимални резултати, оставете режещият диск да се подава от детайла с около 3 mm (виж във фигура 3).

Регулиране на наклона (фиг. 4)

Ъгълът на наклона може да бъде регулиран в диапазона от 0° до 45° за D23550 и от 0° до 55° за D23650.

1. Разхлабете копчето за регулиране на наклона (k).
2. Задайте ъгъл на наклона като наклоните челюстта на триона (f) докато означителят не покаже желаният ъгъл на скалата.
3. Затегнете копчето за регулиране на наклона (k).

Регулиране на челюстта за 90° срязвания (фиг. 1, 5)

1. Регулирайте триона на 0° наклон.
2. Извадете предпазителя на ножа с помощта на лост (h) и поставете триона от страната на острието.
3. Разхлабете копчето за регулиране на наклона (k).
4. Поставете квадрат срещу острието и челюстта, за да регулирате до 90° настройка.
5. Регулирайте стопа (o) според нуждата.

Смяна на острието на триона (фиг. 6)

1. Активирайте заключващия бутон на острието (d) и развийте болта за закрепване на острието (q) като завъртите в обратна на часовника посока, като използвате приложеният към инструмента гаечен ключ (r).
2. Извадете долният щит на ножа (i), като използвате лоста (h) и смените острието (j). Сложете обратно шайбите (s и t) в правилната позиция.
3. Проверете посоката на въртене на диска.
4. Завинтете болта за закрепване на ножа (q) на ръка, като държите шайбата на позиция. Завъртете по посока на часовниковата стрелка.
5. Натиснете заключващия бутон на ножа (d), като завъртате шпиндела докато ножът спре да се върти.
6. Затегнете здраво винта за закрепване на ножа, като използвате гаечния ключ.

Регулиране на двойния нож (фиг. 6)

За правилно регулиране на двойния нож (g), вижте във фигура 6. Регулирайте разстоянието на двойния нож след като смените острието на триона или когато е необходимо.

1. Регулирайте дълбочината на срязването до 0 мм, за да имате достъп до закрепващите винтове на двойния нож.
2. Разхлабете винтовете (u) и издърпайте двойният нож до максималната дължина.
3. Регулирайте хлабината и затегнете винтовете (въртящ момент: 4–5 Nm).

Монтаж и регулиране на паралелна ограда (фиг. 7)

Паралелната ограда (o) се използва за паралела на срязване до ръба на обработвания детайл.

МОНТИРАНЕ

1. Разхлабете заключващият винт (v), за да позволите на паралелната ограда да мине.
2. Вкарайте паралелната ограда (o) в челюстта на триона (f), както е показано.
3. Затегнете заключващият винт (v).

РЕГУЛИРАНЕ

1. Разхлабете заключващият винт (v) и поставете паралелната ограда (o) на желаната широчина.
2. Затегнете заключващият винт (v).

Преди започване на работа

- Уверете се, че щитовете са правилно поставени. Щита на режещият диск трябва да са в затворена позиция.
- Уверете се, че диска се върти по посока на стрелката на ножа.

РАБОТА

Инструкции за употреба



ПРЕДУПРЕЖДЕНИЕ: *Винаги спазвайте инструкциите за безопасност и приложимите разпоредби.*



ПРЕДУПРЕЖДЕНИЕ: *За да намалите риска от сериозни лични наранявания, изключете инструмента и от храняващия източник преди да регулирате,*

сваляте/монтирате приставки или аксесоари.



ПРЕДУПРЕЖДЕНИЕ:

- Винаги съблюдавайте инструкциите за безопасност и приложимите нормативи.
- Уверете се, че материалът за рязане е здраво закрепен на място.
- Приложете само лек натиск към инструмента и не упражнявайте страничен натиск върху острието.
- Избягвайте претоварване.
- Не използвайте прекалено износени дискове.
- Не използвайте този трион за изрязване на детайли.



ПРЕДУПРЕЖДЕНИЕ:

- Не включвайте и не изключвайте инструмента, когато режещият диск докосва обработвания детайл или друг материал.
- Не работете с ключалката на шпиндела, докато инструмента работи.

Водене на инструмента (фиг. 1, 2)

- За оптимални резултати, захванете здраво долната част на обработвания детайл.
- Следвайте очертаната на детайла линия, като използвате знака (m).
- В случай, че ъгъла на наклон е 45°, следвайте очертаната линия на детайла, като използвате знака (l).



ПРЕДУПРЕЖДЕНИЕ: ВИНАГИ

пазете кабела далече в съответствие със задната част на инструмента.



ПРЕДУПРЕЖДЕНИЕ: За да намалите риска от сериозно нараняване, **ВИНАГИ** използвайте подходяща позиция на ръцете, както е показано.



ПРЕДУПРЕЖДЕНИЕ: За да намалите риска от сериозни лични наранявания, **ВИНАГИ** дръжте здраво в очакване на внезапна реакция.



Извличане на праха (фиг. 1)



ПРЕДУПРЕЖДЕНИЕ: Риск от вдишване на прах. За да намалите риска от лично нараняване, **ВИНАГИ** носете одобрена маска срещу прах.

Правилната позиция на ръцете изисква едната ръка да е на главната дръжка (x), а другата да е на предната дръжка (c).

Вашият инструмент е оборудван с изход за извличане на праха (e).

Когато е възможно, свържете устройство за извличане на прахта, което да е направено в съответствие със съответните разпоредби за отделянето на прах.



ПРЕДУПРЕЖДЕНИЕ: ВИНАГИ използвайте вакуумен екстрактор, направен в съответствие с приложимите директиви, засягащи излъчването на прах при рязане на дърво. Маркучите на най-обикновените прахосмукачки ще паснат директно в изхода на екстрактора за прах.



ПРЕДУПРЕЖДЕНИЕ: Не използвайте вакуумен екстрактор без подходяща защита от искри при рязане на метали.

Включване и изключване (фиг. 1, 2)

С цел безопасност превключвателя за включване/изключване (a) на вашият инструмент е оборудван със заключващ бутон (b).

1. Натиснете бутона за заключване, за да отключите инструмента.
2. Натиснете превключвателя (a), за да задействате инструмента. След освобождаването на пусковият превключвател, заключващият превключвател се активира автоматично за предотвратяване на неволно задействане на машината.

ПОДДРЪЖКА

Вашият DeWALT електроинструмент е създаден да работи продължителен период с минимална поддръжка. Продължителната и задоволителна работа зависи от правилната грижа за инструмента и от редовното почистване.



ПРЕДУПРЕЖДЕНИЕ: За да намалите риска от нараняване, изключете уреда и го отделете от захранващия източник преди да поставяте или сваляте аксесоари, преди да регулирате или променят настройките, или когато извършвате поправки. Уверете се, че превключвача е на позиция OFF "изключен". Едно нежелано включване може да задейства инструмента и да предизвика наранявания.



Смазване

Вашият електроинструмент не изисква допълнително смазване.



Почистване



ПРЕДУПРЕЖДЕНИЕ: Издухвайте замърсяванията и праха на основния корпус със сух въздух винаги, когато забележите събиране на мръсотия в и около вентилационните отвори. Носете одобрена защита за очите и одобрена защитна противопрахова маска, когато извършвате тази процедура.



ПРЕДУПРЕЖДЕНИЕ: Никога не използвайте разтворители или други химикали за почистване на неметалните части на инструмента. Тези химикали могат да влошат качеството на материалите, използвани за тези части. Използвайте намокрена с вода и мек сапун кърпа. Никога не допускайте влизането на течности в инструмента; никога не потапяйте в течност която и да е част на инструмента.

Допълнителни аксесоари



ПРЕДУПРЕЖДЕНИЕ: Понеже с този инструмент не са тествани аксесоари, различни от тези на DeWALT, използването на такива аксесоари с този инструмент може да е опасно. За да намалите риска от нараняване, използвайте само препоръчаните от DeWALT аксесоари с този продукт.

Посъветвайте се с дилъра за повече информация относно подходящите аксесоари.

Защита на околната среда



Разделно събиране. Продуктът не трябва да се изхвърля с обикновените битови отпадъци.



Ако един ден откриете, че вашия продукт на DeWALT се нуждае от замяна, или ако повече не ви трябва, не го изхвърляйте с битовите отпадъци. Занесете този продукт в съответния пункт.



Разделното събиране на използваните продукти и опаковки позволява рециклирането на материалите и повторното им използване. Повторното използване на рециклираните материали помага за предпазване на околната среда от замърсяване и намалява необходимостта от сурови суровини.

Местните разпоредби може да предоставят отделно събиране на електрически продукти от вашия дом, в пунктове за събиране или до търговския обект, където е закупен новия продукт.

DeWALT предоставя място за събиране и рециклиране на продуктите на DeWALT след приключване на работния им живот. За да се възползвате от тази услуга, моля, върнете вашия продукт на всеки авторизиран агент за сервиз, който ще го приеме от наше име.

Можете да проверите местонахождението на вашия най-близък авторизиран сервиз, като се свържете с локалния офис на DeWALT посочен в това ръководство. Освен това, списъкът на авторизираните сервизи на DeWALT и пълна информация за нашето следпродажбено обслужване и контакти са на разположение на интернет адрес: www.2helpU.com.

