
DEWALT®

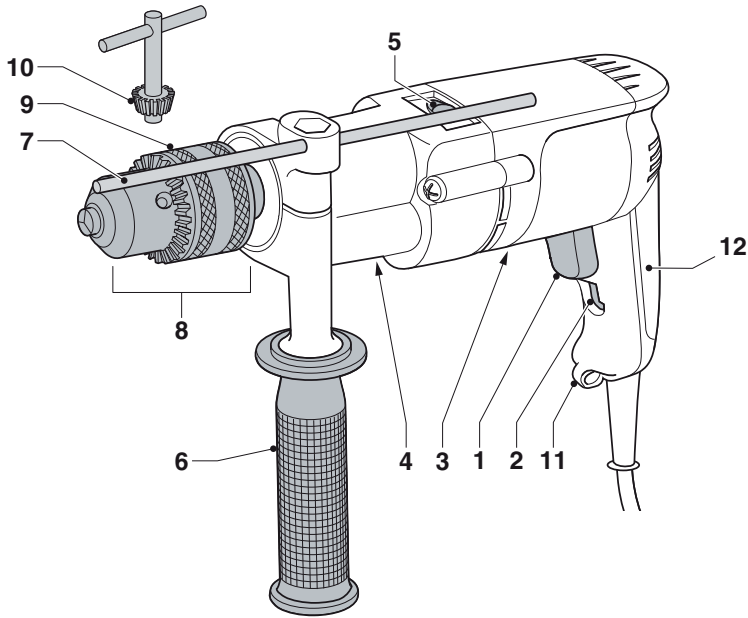
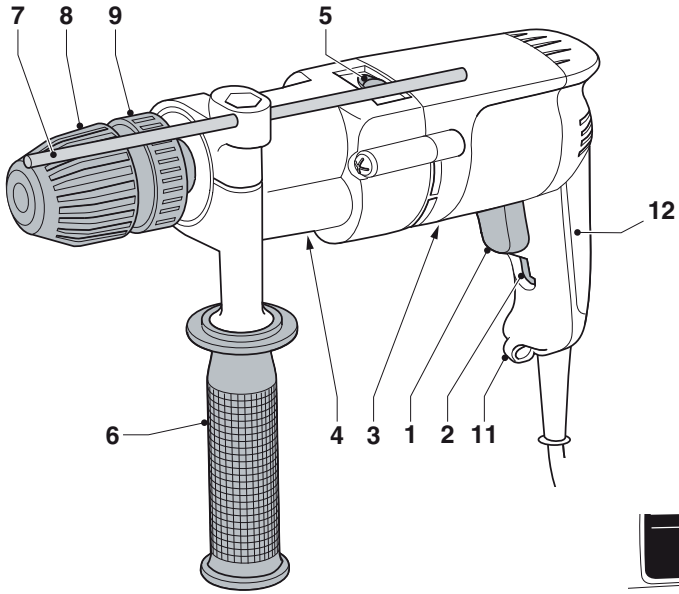
502333-40 H

Fordítás az eredeti kezelési utasítás alapján készült

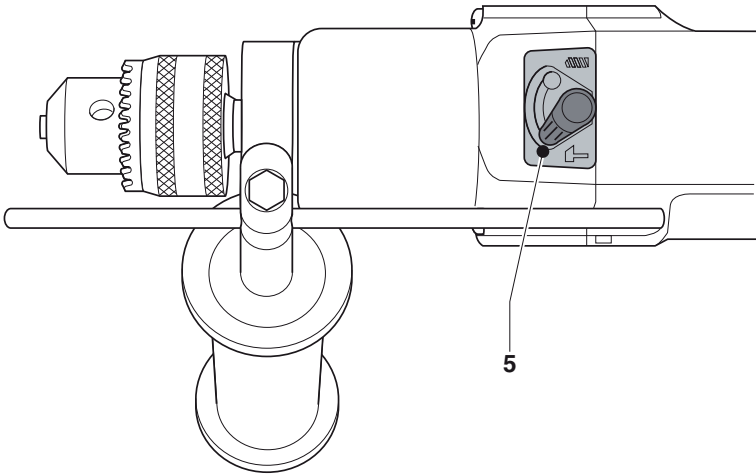
D21720

D21721

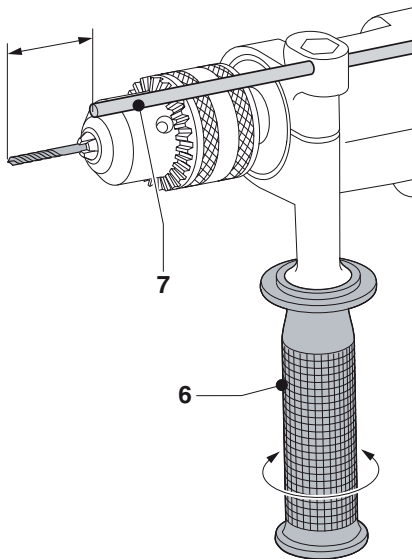
A



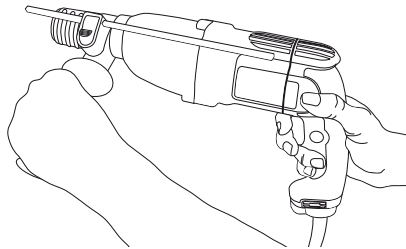
B



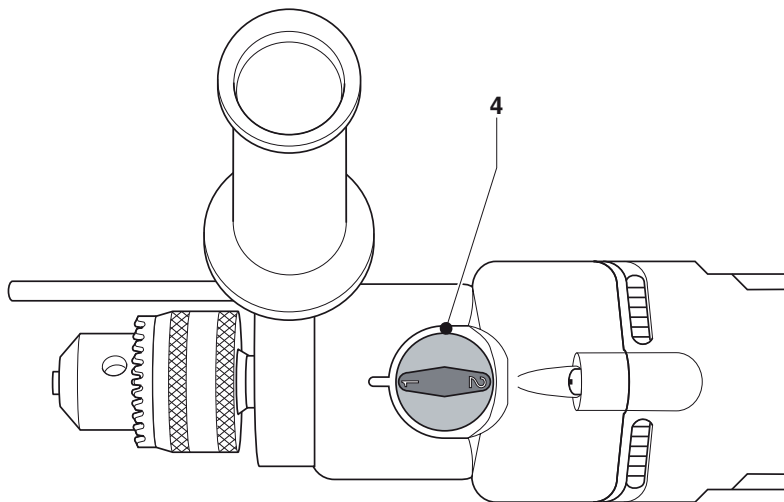
C



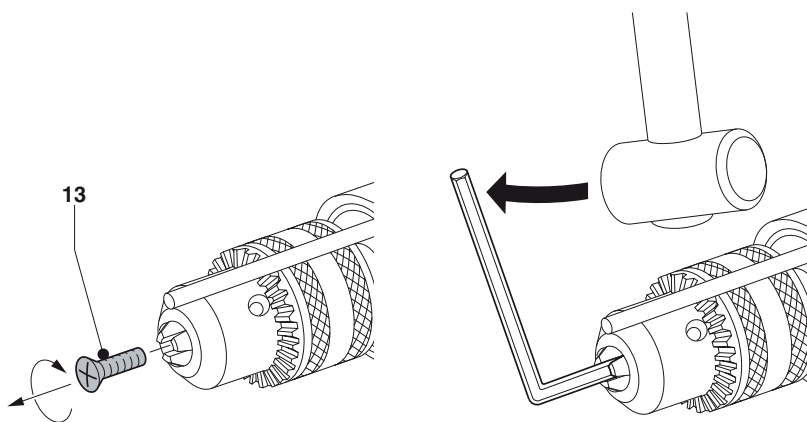
D



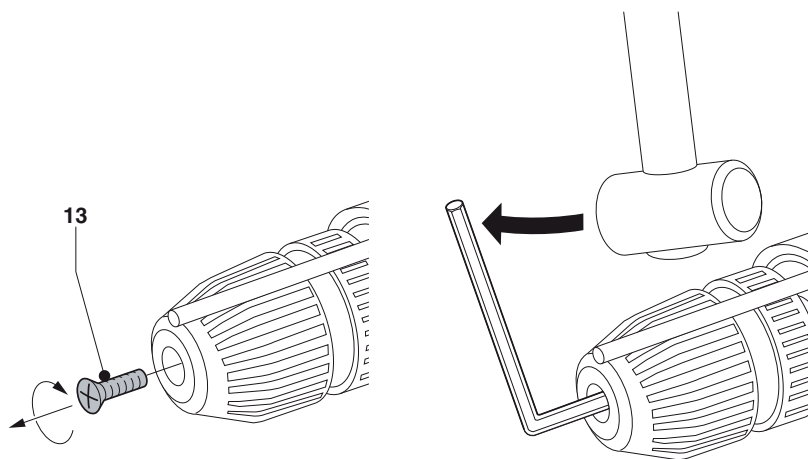
E



F



G



D21720/D21721 ÜTVEFÚRÓGÉP

Gratulálunk!

Köszönjük, hogy DEWALT szerszámot választott. Sokéves tapasztalatunk valamint az átgondolt termékfejlesztés és innováció teszi a DEWALT termékeket a professzionális szerszámhasználók egyik legmegbízhatóbb partnerévé.

Műszaki adatok

D21720/D21721		
Feszültség	V	230
Típus		4/10
Felvett teljesítmény	W	650
Üresjárat fordulatszám		
1. fokozat	min ⁻¹	0-1100
2. fokozat	min ⁻¹	0-2600
Üresjárat ütéserősség		
1. fokozat	min ⁻¹	0-19000
2. fokozat	min ⁻¹	0-44200
Maximális fűrészteljesítmény (acél/puhafa/beton)	mm	13/25/16
Tokmány - hajtótengely-csavarmenet mérete	UNF	1/2" x 20
Gallér átmérő	mm	43
Tokmány maximális befogadóképessége	mm	13
Súly	kg	2,4
L _{PA} (hangnyomásszint)	dB(A)	95
K _{PA} (toleranciafaktor)	dB(A)	3,0
L _{WA} (hangtelejsítményszint)	dB(A)	106
K _{WA} (toleranciafaktor)	dB(A)	3,0
Súlyozott effektív rezgésgyorsulás (a három tengely összege) az EN60745 szabvány alapján:		
Kibocsátott vibráció értéke a _n Ütvefúrásnál		
a _{h,D} =	m/s ²	20,5
Bizonytalanság K =	m/s ²	2,3
Kibocsátott vibráció értéke a _n Fém fúrásnál		
a _{h,D} =	m/s ²	3,1
Bizonytalanság K =	m/s ²	1,5
Kibocsátott vibráció értéke a _n Csavarozásnál		
a _n =	m/s ²	< 2,5
Bizonytalanság K =	m/s ²	1,5

Az adatlapon megadott kibocsátott vibráció értékét az EN 60745 szabvány által meghatározott szabványos méréssel határoztuk meg, így az itt megadott értéket össze lehet hasonlítani egy másik szerszám értékével. Az érték felhasznál-

ható az előzetes kockázatelemzéshez.



FIGYELMEZTETÉS: A megadott kibocsátott vibráció az eszköz jellemző használatára vonatkozik. Ha az eszközt más célra, illetve más tartozékokkal használják, vagy nincs megfelelően karbantartva, akkor a vibráció a megadott értéktől eltérhet. Így a munkavégzés során a kitétségi mértéke is jelentősen megváltozhat.

Meg kell becsülni és figyelembe kell venni az arra az időtartamra jutó vibrációt is, amíg az eszköz ki van kapcsolva vagy be van kapcsolva, de nem használják a munkához. És így a munkavégzés során a kitétségi mér-
tétel is jelentősen csökkenhet.

Azonosítani kell azokat a munkavédelmi óvintézkedéseket, amelyekkel csökkenteni lehet a kezelőkre jutó vibrációt; például: az eszköz és a tartozékok karbantartása, a kezek melegen tartása, a munkamódszer módosítása.

Biztosítékok:

230 V szerszám 10 Amper az eszközben

Definíciók: Biztonsági utasítások

A lenti definíciók meghatározzák az egyes figyelmeztető szavakhoz/címkékhez társított veszély súlyosságát. Kérjük, olvassa el a kézikönyvet és figyeljen ezekre a szimbólumokra.



VESZÉLY: Olyan közvetlen veszélyt jelez, amelyet ha nem kerülnek el azonnali **halálos vagy súlyos sérülést** okoz.



FIGYELMEZTETÉS: Olyan potenciális veszélyt jelez, amelyet ha nem kerülnek el, **halálos vagy súlyos sérülést** okozhat.



VIGYÁZAT: Potenciális veszélyhelyzetet jelöl, amelyet ha nem hírtíjanak el, **könnyű vagy közepesen súlyos sérülést** okozhat.

MEGJEGYZÉS: Olyan **személyi sérüléssel nem fenyegető** gyakorlatot jelöl, amely, ha nem hírtíjanak el, **anyagi kárt** okozhat.



Az elektromos áramütés kockázatát jelöli.



A tűzveszélyt jelzi.

CE megfelelési nyilatkozat
GÉPI BERENDEZÉSEKRE VONATKOZÓ
IRÁNYELV



D21720/D21721

A DEWALT kijelenti, hogy a „Műszaki adatok” című részben ismertetett termékek megfelelnek a 2006/42/EK irányelv, valamint az EN 60745-1, EN 60745-2-1, EN 60745-2-2 szabványok előírásainak

Ezek a termékek a 2004/108/EC és a 2011/65/EU irányelveknek is megfelelnek. Ha további információra lenne szüksége, lépjen kapcsolatba a DEWALT vállalattal a következőkben megadott elérhetőségeken, ill. lásd az elérhetőségeket a kézikönyv hátoldalán.

Az aláírás tulajdonosa a műszaki adatok összeállításáért felelős személy; nyilatkozatát a DEWALT vállalat nevében adja.

Horst Grossmann
Alelnök, Engineering and Product Development
DEWALT, Richard-Klinger-Strasse 11,
D-65510, Idstein, Germany
06.08.2009



FIGYELMEZTETÉS: A sérülések kockázatának csökkentése érdekében olvassa el az utasításokat tartalmazó kézikönyvet.

Elektromos kéziszerszámokra vonatkozó általános biztonsági figyelmeztetések



FIGYELMEZTETÉS! Minden biztonsági figyelmeztetést olvasson el a használati utasítással együtt. A biztonsági figyelmeztetések és utasítások figyelmen kívül hagyása elektromos áramütést, tüzet és/vagy súlyos sérülést okozhat.

ŐRIZZEN MEG MINDEN FIGYELMEZTETÉST ÉS UTASÍTÁST TOVÁBBI FELHASZNÁLÁSRA

Az „elektromos szerszám” kifejezés a figyelmeztetésekből az Ön által használt vezetékes vagy akkumulátorral üzemeltetett (vezeték nélküli) elektromos szerszámot jelenti.

- 1) **A MUNKATERÜLET BIZTONSÁGA**
 - a) **A munkaterület tiszta és világos legyen.** A rendetlen és sötét munkaterület a bal esetek melegegáya.
 - b) **Soha ne használja az elektromos szerszámot robbanásveszélyes környezetben, például gyúlékony folyadékok, gázok vagy porok jelenlétében.** Az elektromos szerszámokban szikra keletkezik, ami meggyújthatja a port vagy a gőzöket.
 - c) **Az elektromos szerszám használata közben ne engedje közel a gyerekeket vagy bámészködőket.** Ha elterelik figyelmét, elveszítheti az ellenőrzést a szerszám fölött.
- 2) **ELEKTROMOS BIZTONSÁG**
 - a) **Az elektromos kéziszerszám dugasa meg kell, hogy feleljen a hálózati csatlakozóaljzat kialakításának. Soha, semmilyen módon ne változtassa meg a csatlakozódugaszt. A földelt kéziszerszámokkal soha ne használjon adapter dugvillát.** Az eredeti (módosítatlan) csatlakozó és a megfelelő fali csatlakozóaljzat használata csökkentik az áramütés kockázatát.
 - b) **Ügyeljen, hogy teste ne érintkezzék földelt felületekkel, például csővezetékekkel, radiátorokkal, hűtőszekrényvel.** Ha teste földelt felülettel érintkezik, az növeli az elektromos áramütés veszélyét.
 - c) **Soha ne engedje, hogy az elektromos**

- szerszámok megázzanak, ill. azokat nedvesség érje.** Ha víz kerül az elektromos szerszámba, az növeli az elektromos áramütés veszélyét.
- d) Óvatosan kezelje a tápkábelt. Az elektromos kéziszerszámot soha ne vigye és ne húzza a kábelnél fogva, és a dugvillát ne a kábelnél fogva húzza ki az aljzatból. Óvja a kábelt a hőtől, olajtól, éles szegletektől, illetve mozgó alkatrészekről. A sérült vagy összegabalyodott kábel növeli az elektromos áramütés veszélyét.**
- e) Ha a szabadban dolgozik, kültéri használatra alkalmas hosszabbítókábelt használjon.** A kültéri használatra alkalmas hosszabbítókábellel csökkentheti az elektromos áramütés veszélyét.
- f) Ha az elektromos szerszám nedves helyen való használatára elkerülhetetlen, alkalmazzon Fi-relével védett áramforrást.** A Fi-relé használata csökkenti az elektromos áramütés veszélyét.
- 3) Személyes biztonság**
- a) Soha ne veszítse el éberségét, figyeljen oda arra, amit csinál, és használja a józan eszét, ha elektromos szerszámmal dolgozik. Ne dolgozzon elektromos szerszámmal, ha fáradt, kábítószert vagy alkoholt fogyasztott, illetve gyógyszer hatása alatt áll.** Elektromos szerszám használata közben egy pillanatrai figyelmen kívül hagyás súlyos személyi sérüléshez vezethet.
- b) Használjon egyéni védőfelszerelést. Mindig viseljen védőszemüveget.** A megfelelő körülmények között használt védőfelszerelés, például porálc, biztonsági csúszásmentes cipő, védősisak vagy fülvédő csökkenti a személyi sérülés veszélyét.
- c) Előzze meg a szerszám nem szándékos beindítását. Ellenőrizze, hogy a szerszám kapcsolója a ki állásban van-e, mielőtt a hálózatra vagy akkumulátorra kapcsolja, illetve kézbe veszi a szerszámot.** Ha a szerszámot úgy cipeli, hogy az ujjá a kapcsolón van, ill. olyan szerszámot helyez áram alá, amely be van kapcsolva, balesetet okoz(hat).
- d) Távolítsa el a beállításához használt kulcsot vagy fogót, mielőtt bekapcsolja az elektromos szerszámot.** A forgó alkatrészeire illetve maradt fogó vagy kulcs személyi sérülést okozhat.
- e) Ne végezzen olyan mozdulatokat, amelyek kibillenthetik egyensúlyából. Mindig szilárd felületen álljon, és ügyeljen, ne veszítse el egyensúlyát.** Így jobban tudja uralni a szerszámot váratlan helyzetekben.
- f) Öltözzön megfelelően. Ne viseljen laza ruházatot vagy ékszert. Haját, ruháját és kesztyűjét tartsa távol a mozgó alkatrészekről. A laza öltözék, az ékszerek vagy a hosszú haj beleakadhat a mozgó alkatrészekbe.**
- g) Ha az adott eszközhöz porelszívó vagy porgyűjtő is tartozik, akkor győződjön meg arról, hogy ezeket megfelelően csatlakoztatva, ill. ezek megfelelően működnek.** A por összegyűjtésével vagy elszívásával elkerülhetők a porral összefüggő veszélyek.
- 4) Elektromos szerszámok használata és karbantartása**
- a) Ne erőltesse túl az elektromos kéziszerszámot. A célnak megfelelő elektromos szerszámot alkalmazza.** A megfelelő elektromos szerszámmal jobban és biztonságosabban dolgozhat, mert azt kifejezetten az adott feladatra tervezték.
- b) Ne használja az elektromos szerszámot, ha a kapcsolóval nem lehet ki- és bekapcsolni.** A hibás kapcsolóval rendelkező elektromos szerszámok használata veszélyes, az ilyen készüléket meg kell javíttatni.
- c) Csatlakoztassa le a hálózatról vagy az akkumulátorról a szerszámot, mielőtt beállítást végezne rajta, tartozékot cserélne benne, vagy eltávolítaná.** Ezekkel a megelőző biztonsági intézkedésekkel csökkentheti a szerszám véletlen beindításának veszélyét.
- d) A nem használt elektromos szerszámot tárolja olyan helyen, ahol a gyerekek nem érhetik el; és ne engedje, hogy azt olyan személyek használják, akik a szerszám használatát és ezen utasításokat nem ismerik.** Gyakorlatlan felhasználó kezében az elektromos szerszám veszélyt jelent.
- e) Fordítson gondot az elektromos szerszám karbantartására. Ellenőrizze, hogy a mozgó részek igazítása megfelelő-e, illetve nem szorulnak-e; ellenőrizze az alkatrészeket törésre**

és más olyan sérülésekre, amelyek befolyásolhatják az elektromos eszköz működését. Ha sérült a szerszám, használat előtt javíttassa meg. A nem megfelelően karbantartott elektromos szerszámok sok balesetet okoznak.

- f) **A vágószerszámok mindig tiszták és élesek legyenek.** A megfelelően karbantartott éles vágószerszám kisebb valószínűséggel szorul be, és jobban kontrollálható.
- g) **Az elektromos szerszámot, tartozékokat és szerszám befogókat a használati utasításnak megfelelően használja, a munkakörülmények és az elvégzendő feladat figyelembe vételével.** Az elektromos szerszám rendeltetésétől eltérő használata veszélyhelyzetet teremthet.
- 5) Szerviz
- a) **A szerszámot képzett szakemberrel szervizeltesse, és csak eredeti cse-realkatrészeket használjon fel.** Ezzel biztosíthatja az elektromos szerszám folyamatos biztonságos üzemelését.

További biztonsági előírások fűrókhoz

- **Viseljen fülvédőt.** A zaj halláskárosodást okozhat.
- **Az elektromos szerszámot csak a szigetelt fogantyújánál tartsa, ha azzal olyan műveletet végez, amelynél a tartozék rejtett kábeleket vagy a készülék saját kábelét vághatná el.** Az „élő” (áram alatt lévő) vezetékkel való érintkezés elektromossá teheti a szerszám csupasz fémrészeit, és a kezelő áramütést szenvedhet.
- **Használjon beszorítót vagy más célszerű módszert a munkadarab szilárd felületekre való rögzítéséhez.** A munkadarab kézben tartása vagy a saját testéhez való szorítása nem megbízható módszer, így könnyen elveszítheti a gép feletti uralmat.
- **Hordjon biztonsági védőszemüveget vagy más alkalmas szemvédő eszközt.** Fűrás közben szilánkok szabadulhatnak el. A repülő törmelékek maradandó szemkárosodást okozhatnak.
- **A fűrófejek és más szerszámok a művelet közben felforrósodhatnak.** Hordjon védőkesztyűt, ha meg szeretné érinteni őket.

- **A fogantyúkat tartsa szárazon és tisztán, ügyeljen, hogy ne kerüljön rájuk olaj vagy zsír; gumikesztyű viselése ajánlott.** Így a szerszám jobban irányítható.

Maradványkockázat

A következő kockázatok minden fűró használatával együtt járnak:

- *A szerszám forgórészének vagy felforrósodott részeinek megérintése miatti sérülés.*

A vonatkozó biztonsági előírások alkalmazása, és a védőeszközök használata ellenére bizonyos maradvány kockázatokat nem lehet elkerülni. Ezek a következők:

- Halláskárosodás
- Ujjak becsípődése a tartozékok cseréjénél
- A por belélegzéséből eredő egészségügyi kockázat fagegmunkálásnál.
- A repülő törmelék által okozott személyi sérülés veszélye.
- A tartós használat által okozott személyi sérülés veszélye.

A szerszám jelzései

A szerszámon a következő piktogramok találhatóak:



Használat előtt olvassa el a kezelési útmutatót.

GYÁRTÁSI IDŐ KÓDJÁNAK FELTÜNTETÉSI HELYE (A. ÁBRA)

A dátumkód (14) az eszköz házában található - ez tartalmazza a gyártás évét is.

Példa:

2010 XX XX
Gyártás éve

A csomag tartalma

A csomag a következőket tartalmazza:

- 1 Ütvefűrógép
 - 1 Oldalfogantyú
 - 1 Mélységűtköztű
 - 1 Tokmánykulcs (D21720)
 - 1 Koffer (csak K modell)
 - 1 Használati utasítás
 - 1 Robbantott ábra
- Ellenőrizze a szerszámot, annak alkatrészeit és tartozékait olyan sérülésekre, amelyek a szállítás során keletkezettek.
 - Szánjon időt a használati utasítás figyelmes átolvasására és megértésére a készülék használata előtt.

Leírás (A, F, G ábra)



FIGYELMEZTETÉS: Soha se módosítsa az elektromos szerszámot és annak alkatrészeit. Anyagi kárt vagy személyi sérülést okozhat.

- 1 Sebességszabályzó kapcsoló
- 2 Blokkoló gomb
- 3 Irányváltó csúszókapcsoló
- 4 Sebességfokozat-váltó kar
- 5 Módválasztó
- 6 Oldalfogantyú
- 7 Mélységütköző rúd
- 8 Kulcsos tokmány (D21720)
- 8 Kulcsmentes tokmány (D21721)
- 9 Persely
- 10 Tokmánykulcs
- 11 Tartóbilincs
- 12 Főfogantyú
- 13 Csavar

RENDELTETÉS

Az Ön ütőműves fúrógépét professzionális fúrás és csavarozási műveletekre terveztük.

NE használja nedves környezetben, illetve gyúlékony folyadékok vagy gázok jelenlétében.

Az ütőműves fúrógép professzionális elektromos szerszám.

NE engedjen gyermeket a szerszám közelébe. Ha a szerszámot kevésbé gyakorlott személy használja, akkor az ilyen személy gép-használatát felügyelni kell.

Elektromos biztonság

Az elektromotort egy feszültségtartományra tervezték. Mindig ellenőrizze, hogy a szerszám adattábláján megadott feszültség egyezik-e a hálózati feszültséggel.



Az Ön DEWALT szerszáma az EN 60745 szabványnak megfelelő kettős szigeteléssel van ellátva, ezért nincs szükség földelő vezetékre.

Ha a tápkábel sérült, ki kell cserélni a DEWALT szervizhálózatban beszerezhető speciális kábelre.

Hosszabbító kábel használata

A szerszámhoz energiafelvételének megfelelő, jóváhagyott, háromeres hosszabbító kábel használható. A vezető minimális keresztmetszete 1,5 mm², maximális hossza pedig 30 m

lehet. Amennyiben kábeldobot használ, mindig teljesen tekerje le a kábelt.

ÖSSZESZERELÉS ÉS BEÁLLÍTÁS



FIGYELMEZTETÉS: A sérülés veszélyének csökkentésére kapcsolja ki a gépet, és csatlakoztassa le az áramforrásról tartozékcseré, a beállítások módosítása vagy javítás előtt. Ellenőrizze, hogy a kapcsológomb OFF (Ki) állásban van-e. Az eszköz véletlenszerű beindulása balesetet okozhat.

Üzem mód kiválasztása (B ábra)

Az ütőműves fúrógép két üzemmódban használható:



Fúrás:
fém, fa és műanyagok esetén.



Ütvefúrás:
egyidejű forgás és ütés beton- és falazatfúrési műveletekhez.

- A működési mód kiválasztásához forgassa a módválasztót (5) a kívánt helyzetbe.

Fúrószárok fel- és leszerelése (A ábra)

Kulcsmentes tokmány

- Nyissa ki a tokmányt a gyűrűt (9) az óramutató járásával ellentétes irányba forgatva, és helyezze be a szárat.
- Az óramutató járásával egyező irányba forgatva szorítsa meg.

Kulcsos tokmány

- Nyissa ki a tokmányt a gyűrűt (9) az óramutató járásával ellentétes irányba forgatva, és helyezze be a szárat.
- Illessze a tokmánykulcsot (10) a tokmány oldalán lévő valamennyi nyílásba, és addig forgassa az óramutató járásának megfelelő irányba, amíg rá nem szorul.
- A szár leszerelésénél ugyanezen lépéseket fordított sorrendben hajtsa végre.

Oldalfogantyú felszerelése (A ábra)

Az oldalfogantyút (6) mind jobbkezes, mind balkezes felhasználóknak megfelelő helyzetbe föl lehet szerelni.



FIGYELMEZTETÉS: Mindig megfelelően felszerelt oldalfogantyúval használja a fúrót.

- Lazítsa meg a fogantyút.
- Jobbkezesek úgy csúsztassák az oldal-

fogantyú záróbilincset a tokmány mögötti karimán, hogy a fogantyú a baloldalon legyen.

- Balkezesek úgy csúsztassák az oldalfogantyú záróbilincset a tokmány mögötti karimán, hogy a fogantyú a jobb oldalon legyen.
- Fordítsa az oldalfogantyút a kívánt helyzetbe és rögzítse.

Fúrési mélység beállítása (C ábra)

- Helyezze be a szükséges szárat a tokmányba.
- Lazítsa meg a fogantyút (6).
- Az oldalfogantyú furatán keresztül bevezetve szerelje föl és rögzítse a mélységbeállító rudat (7).
- Az ábra szerint állítsa be a fúrési mélységet.
- Szorítsa meg a fogantyút.

Irányváltó csúszókapcsoló (A ábra)

- Az előre- vagy hátramenő forgásirány kiválasztásához használja az irányváltó csúszókapcsolót (3) (lásd a nyilat a számon).



FIGYELMEZTETÉS: A forgásirány megváltoztatása előtt mindig várja meg amíg a motor teljesen leáll.

Sebességfokozat-váltó kar (E ábra)

A szerszám kétfokozatú váltókkal (4) van ellátva, ezzel változtatható a fordulat és nyomaték aránya.

- Engedje föl az ON/OFF-kapcsolót és válassza ki a kívánt állást, ha a fúró megállt. A nyilat mindig a burkolaton lévő sebességfokozati jellel egyvonalba állítsa:
 - 1 lassú fordulat/nagy nyomaték (nagy-méretű furat készítése, nagy csavarok behajtása)
 - 2 magas fordulat/kis nyomaték (kis-méretű furat készítése, kis csavarok behajtása)

A fordulat mértékére vonatkozóan lásd a műszaki adatokat.



FIGYELMEZTETÉS: Teljes sebességnél, vagy használat közben ne váltson sebességet.

A tokmány leszerelése (F, G ábra)

- Nyissa ki a tokmánypofákat, amennyire csak lehet.
- A tokmányban lévő rögzítőcsavart (13) csavarhúzóval csavarja ki az óramutató

járásával megegyező irányba.

- Illesszen szorosan imbuszkulcsot a tokmányba, és az ábrán bemutatott módon, kalapáccsal ütögesse meg.

Használat előtt

- Helyezze be a megfelelő szárat.
- Jelölje meg azt a helyet, ahová a lyukat akarja fúrni.

MŰKÖDÉS



FIGYELMEZTETÉS: A súlyos személyes sérüléssel járó kockázatok elkerülése érdekében kapcsolja ki a szerszámot és válassza le az áramforrásról, mielőtt valamilyen állítást/módosítást eszközölne a szerszámon vagy a tartozékokat lecserélné vagy eltávolítaná.

Ajánlások a használathoz



FIGYELMEZTETÉS:

- Mindig tartsa be a biztonsági utasításokat és tartsa be a vonatkozó előírásokat.
- Legyen tisztában a csövek és elektromos vezetékek elhelyezkedésével.
- Csak enyhe nyomást gyakoroljon a szerszámmra.

A túlzott erő alkalmazása nem gyorsítja a fúrást, de csökkenti a szerszám teljesítményét és megrövidítheti élettartamát.

Helyes kéztartás (A, D ábra)



FIGYELMEZTETÉS: A súlyos személyi sérülés elkerülése érdekében **MINDIG** a bemutatott helyes kéztartást alkalmazza.



FIGYELMEZTETÉS: A súlyos személyi sérülés elkerülése érdekében **MINDIG** tartsa szorosan a szerszámot, nehogy megugorjon.

A helyes kéztartásban egyik keze az oldalfogantyún (6), a másik pedig a főfogantyún (12) van.

BE- és Kikapcsolás (A ábra)

- A szerszám bekapcsolásához húzza meg a sebességfokozat-váltós bekapcsoló billentyűt.

A kapcsolóra gyakorolt nyomás határozza meg a szerszám fordulátát.

Csavarozás

- Válassza ki az előre vagy a hátra forgási-irányt.
- A lassú fordulat/nagy nyomaték pozíciót használja (1. fokozat).

Ütvefűrés (A ábra)

- Válassza az ütvefűrés módot.
- Nyomja le a kapcsolót (1).
- Ha szükséges, a folyamatos működéshez nyomja le a reteszelő gombot (2), majd engedje fel a sebességfokozat-váltós kapcsolóbilleentyűt. Ez a funkció csak teljes fordulat mellett érhető el előre irányban.
- A szerszám leállításához engedje föl a kapcsolót.
- A folyamatos működésre kapcsolt fűrőkikapcsolásához húzza meg, majd engedje föl a sebességfokozat-váltós kapcsolóbilleentyűt. Mindig kapcsolja ki a szerszámot, ha befejezte a munkát, illetve mielőtt kihúzná a konnektorból.

Fűrés (A ábra)

- Válassza a fűrés módot.
- Folytassa az ütvefűréshez hasonlóan.

Fűrés



FIGYELMEZTETÉS: A súlyos személyes sérüléssel járó kockázatok elkerülése érdekében kapcsolja ki a szerszámot és válassza le az áramforrásról, mielőtt valamilyen állítást/ módosítást eszközölné a szerszámon vagy a tartozékokat lecserélné vagy eltávolítaná.



FIGYELMEZTETÉS: A személyes sérülést okozó kockázatok csökkentése érdekében MINDIG fogja be vagy szorosan szorítsa le, rögzítse a munkadarabot. Ha vékony munkadarabot fűr ki, akkor helyezzen mögé fa-alátétet, hogy megelőzze a károkat.

1. Csak éles fűrőfejet használjon. FA anyagokhoz használjon lassú fordulatot és fa fűrőfejet, ún. ács fűrőfejet vagy körkivágót. FÉM anyagokhoz használjon

lassú fordulatot és fém fűrőfejeket vagy körkivágót.

2. A fűrőfejet mindig csak annak tengelyével egyező irányból nyomja. Használjon elég nyomást, hogy a fűrőfej dolgozhasson, de ne nyomja túlzott erővel, hogy a motort leállítsa vagy a fűrőfejet tönkretégye.
3. Tartsa a szerszámot két kézzel, hogy megakadályozza a fűrőgép elfordulását.



VIGYÁZAT: A fűrés a túlterhelés miatt leállhat és ez a fűrőgépet gyorsan elcsavarhatja. Mindig készüljön fel az ilyen leállásokra. Tartsa a fűrőgépet erősen, hogy megakadályozza a szerszám elfordulását és megelőzze a sérüléseket.

4. **HA A FÜRŐ LEÁLL**, azt rendszerint a túlterhelés vagy a nem megfelelő használat okozza. **AZONNAL ENGEDJE FEL A BEKAPCSOLÓ BILLENTYŰT** és távolítsa el a fűrőfejet a munkadarabtól, hogy megállapíthassa a leállítás okát. **NE KAPCSOLGASSA KI- ÉS BE A BEKAPCSOLÓ BILLENTYŰT, HOGY MEGPRÓBÁLJA AZZAL A FÜRÁST ÚJRA ELINDÍTANI EGY LEÁLLÁSNÁL — EZ TÖNKRETEHETI A FÜRŐGÉPET.**
5. A leállások minimalizálása és az anyag kitörésének csökkentése érdekében (a nagy nyomás miatt) csökkentse a nyomást a fűrőfejre és mozgassa azt ki- és be a furatban, annak kiszélesítéséhez.
6. Ne kapcsolja le a motort, ha azt a kifűrt furatból szeretné kivenni. Így megakadályozhatja a beszorulást.
7. A változtatható sebességű fűrőgépeknél nem kell a furatot megütni. Használja a fűrőgépet lassú fordulaton a furat megkezdéséhez, majd ha a furat már elég mély ahhoz, hogy a fűrőfej nem jöhet ki belőle, nyomja a bekapcsoló billeentyű erősebben a szerszám felgyorsításához.

FÉMEK FÜRÁSA

Lassú fordulaton kezdjen fűrni, és utána növelje a teljesítményt miközben egyenletesen nyomja a szerszámot. A furatból folyamatosan, egyenletesen kifolyó fémforgács jelzi a megfelelő fűrési sebességet. Fémfűréshez használjon hűtőfolyadékot. Kivételt képez az öntöttvas és a bronz, ezeket szárazon kell fűrni.

MEGJEGYZÉS: Nagy átmérőjű [5/16" (8 mm) - 1/2" (13 mm)] furatokat könnyebben lehet

készíteni acélban, ha először egy kisebb furatot [5/32" (4 mm) - 3/16" (5 mm)] készít.

FA FÚRÁSA

Lassú fordulaton kezdjen fúrni, és utána növelje a teljesítményt miközben egyenletesen nyomja a szerszámot. Fába ugyanazzal a fúrószárral lehet fúrni, mint fémbe. Ezek a szárok túlmelegedhetnek, hacsak nem húzza ki gyakran, hogy kitakarítsa a forgácsot a furatból. A hasadásra hajlamos munkadarabot egy fadarabbal kell alátámasztani.

KARBANTARTÁS

Az Ön DEWALT elektromos készülékét minimális karbantartás melletti tartós használatra terveztük. A folyamatos kielégítő működés feltétele a megfelelő gondozás és rendszeres tisztítás.



FIGYELMEZTETÉS: A sérülés veszélyének csökkentésére kapcsolja ki a gépet, és csatlakoztassa le az áramforrásról tartozékcsere, a beállítások módosítása vagy javítás előtt. Ellenőrizze, hogy a kapcsológomb OFF (Ki) állásban van-e. Az eszköz véletlenszerű beindulása balesetet okozhat.



Kenés

az elektromos gép nem igényel kiegészítő kenést.



Tisztítás



FIGYELMEZTETÉS: Fúvassa le a szerszámról és fúvassa ki a szerszám belsejéből sűrített levegővel a szennyeződések, amint a szellőzőnyílások környékén port lát. A művelet végzésekor viseljen professzionális védőszemüveget és porvédő álarcot.



FIGYELMEZTETÉS: Soha ne használjon oldószert vagy más erős vegyszert a szerszám nem fémes alkatrészeinek tisztítására. Az ilyen vegyszerek meggyengíthetik ezen alkatrészek anyagait. Csak vizes vagy enyhe mosószeres textíliát használjon. Soha ne engedje, hogy a szerszám belsejébe folyadék jusson; a szerszám semmilyen részét ne merítse folyadékba.

Opciók tartozékok



FIGYELMEZTETÉS: Minthogy a DEWALT által kínáltól eltérő tartozékokat nem tesztelték a készülékkel, ezek használata veszélyes lehet. A sérülés veszélyének csökkentése érdekében csak a DEWALT által ajánlott tartozékokat használja ezzel a termékkel.

A megfelelő tartozékokkal kapcsolatos további tájékoztatásért forduljon kereskedőjéhez.

Környezetvédelem



Elkülönítve gyűjtendő. A termék nem kezelhető normál háztartási hulladékként.

Ha egy nap úgy találja, hogy az Ön DEWALT készüléke cserére szorul vagy a továbbiakban nincs rá szüksége, ne dobja ki a háztartási hulladékkal együtt. Gondoskodjék elkülönített kezeléséről.



A használt termékek és a csomagolás elkülönített kezelése lehetővé teszi az anyagok újrahasznosítását. Az újrafelhasznált anyagok alkalmazása segít megelőzni a környezetszennyezést és csökkenti a nyersanyagszükségletet.

A helyi rendelkezések intézkedhetnek az elektromos termékek háztartási hulladéktól elkülönített gyűjtéséről a helyi hulladékgyűjtő helyeken, illetve olyan értelemben, hogy a helyi kereskedőnek kell gondoskodnia a termék visszavételéről új termék vásárlásakor.

A DEWALT lehetőséget biztosít a DEWALT termékek gyűjtésére és újrafeldolgozására, ha azok elérték élettartamuk végét. E szolgáltatás igénybevételéhez kérjük, vigye vissza a terméket bármely márkaszervizünkbe, ahol

vállalatunk képviseletében gondoskodnak
annak elkülönített összegyűjtéséről

Az Önhöz legközelebbi szerződéses szerviz-
képviselet helyéről a DEWALT képviseletnél
érdeklődhet a használati utasításban megadott
elérhetőségen. Emellett a szerződött DEWALT
szervizek listája, illetve az eladásutáni szolgál-
tatásaink és azok elérhetőségének részletes
ismertetése a következő internetes címen
megtalálható: **www.2helpU.com**.

DEWALT JÓTÁLLÁSI FELTÉTELEK

Gratulálunk Önnek ennek az értékes DeWALT készülék megvásárlásához. Fogyasztók részére értékesített termékeinkre **12 hónap időtartamú jótállást vállalunk.**

A jótállás a fogyasztó jogszabályból eredő jogait nem érinti.

- 1) A Stanley Black & Decker Hungary Kft. a jótállás, kellék- és termékszavatosság keretében végzett javításokat vagy a termék kicserélését 19/2014. (IV.29.) NGM rendelet és a 151/2003. (IX.22.) Kormányrendelet szerint végzi a jótállási idő, illetve a kellék- és termékszavatossági jogok érvényesíthetőségének teljes időtartama alatt.
 - a) A fogyasztó jótállási igényét a jótállási jeggyel érvényesítheti, ezért kérjük azt őrizze meg.
 - b) Vásárláskor a forgalmazónak (kereskedőnek) a jótállási jegyben fel kell tüntetnie a fogyasztási cikk azonosításra alkalmas megnevezését, típusát, gyártási számát, továbbá – amennyiben van ilyen – azonosításra alkalmas részeinek meghatározását, illetve a fogyasztó részére történő átadásának időpontját. A jótállási jegyet a forgalmazó (kereskedő) nevében eljáró személynek alá kell írnia és a kereskedés azonosítására alkalmas tartalmú (minimum cégnév, üzlet címe) bélyegzővel olvashatóan le kell bélyegezni. Kérjük, kísérelje figyelemmel a jótállási jegy megfelelő érvényesítését, mivel a kijelölt szervizeknél a jótállási igény csak érvényes jótállási jeggyel érvényesíthető. Amennyiben a jótállási jegy szabálytalanul került kiállításra, jótállási igényével kérjük forduljon a terméket az Ön részére értékesítő partnerünkhöz (kereskedőhöz). A jótállási jegy szabálytalan kiállítása vagy a fogyasztó rendelkezésére bocsátás elmaradása nem érinti a jótállási érvényességét. Kérjük, hogy a jótállási jegyben kívül a nyugtát vagy számlát is szíveskedjen megőrizni a gyorsabb és hatékonyabb ügyintézés érdekében, mert a szerződés megkötése az ellenérték értékesítését igazoló bizonylattal is bizonyítható.
 - c) Elvesztett jótállási jegyet csak a fogyasztói szerződés létrejöttét igazoló nyugta vagy számla ellenében tudunk pótolni!
- 2) **Nem terjed ki a jótállás:**
 - a) amennyiben a hiba oka rendeltetésellenes, illetve a mellékelt magyar nyelvű használati kezelési útmutatóban foglaltaktól eltérő használat, átalakítás, szakszerűtlen kezelés, helytelen tárolás, elemi kár vagy egyéb a vásárlás után a fogyasztó érdekkörében keletkezett ok miatt következik be;
 - b) azon alkatrészekre, amelyek esetében a meghibásodás a jótállási időn belüli rendeltetészerű használat mellett az alkatrészek természetes elhasználódása, kopása miatt következett be (így különösen: fűrészlánc, fűrészlap, gyalukés, meghajtósíj, csapágyak, szénkefe, csillagkerék);
 - c) a készülék túlterhelése miatt jelentkező hibákra, amelyek a hajtómű meghibásodásához, vagy egyéb ebből adódó károkhöz vezetnek;
 - d) a termék nem hivatalos szervizben történt javításából eredő hibákra;
 - e) az olyan károsodásokra, amelyek nem eredeti Black & Decker kiegészítő készülékek és tartozékok használatából adódnak **amennyiben a szakszerviz bizonyítja, hogy a hiba a fenti okok valamelyikére vezethető vissza.**
- 3) A fogyasztó a kijavítás vagy csere iránti igényét a jótállási időn belül a kereskedőnél, illetve kijavítás iránti igényét a jótállási jegyben feltüntetett javítószolgálatnál is érvényesítheti. Termékszavatossági igényét kérjük a jótállási jegyben feltüntetett gyártónak vagy forgalmazónak szíveskedjen bejelenteni.
 - a) Nem számít bele a jótállási időbe a kijavítási időnek az a része, amely alatt a fogyasztó a terméket nem tudta rendeltetészerűen használni.
 - b) A terméknek a kicseréléssel vagy kijavítással érintett részére a jótállási idő újból kezdődik.
 - c) Ha a fogyasztási cikk a vásárlástól (üzembe helyezéstől) számított három munkanapon belül meghibásodik, a fogyasztó ezen időtartamon belül kérheti annak kicserélését feltéve, hogy a meghibásodás a rendeltetészerű használatot akadályozza.

A hiba fennállásának, vagy a rendeltetészerű használatot akadályozó mérték megállapításához a kereskedő kérheti a szakszerviz közreműködését.

- d) Amennyiben a jótállási igény bejelentését követően a kereskedő az igény teljesíthetőségéről azonnal nem tud nyilatkozni, úgy öt munkanapon belül kell értesítenie a fogyasztót az álláspontjáról.
 - e) Ha a kijavítás vagy a csere nem lehetséges, a fogyasztó választása szerint műszakilag és értékében hasonló készülék kerül felajánlásra, vagy a vételár arányos leszállítására kerül sor, avagy visszafizetésre kerül a vételár.
 - f) A termék hibája miatt a fogyasztó a forgalmazótól is követelheti a hiba kijavítását vagy a termék kicserélését a forgalomba hozataltól számított két év elteltéig (termékszavatosság).
- 4) A jótállás alapján történő javítás során a forgalmazónak, illetve a javítószolgálatnak (kereskedőnek) törekednie kell arra, hogy a kijavítást legfeljebb 15 napon belül megfelelő minőségben elvégezze, elvégeztesse.

A jótállás keretében tartozó kijavítás vagy csere esetén a forgalmazó, illetve a javítószolgálat a jótállási jegyben köteles feltüntetni:

- a kijavítás iránti igény bejelentésének és a kijavításra történő átvétel időpontját,
- a hiba okát és a kijavítás módját;
- a termék fogyasztó részére történő visszaadásának időpontját,
- a kicserélés tényét és időpontját.

A termék meghibásodása esetén a fogyasztót az alábbi jogok illetik meg.

Elsősorban - választása szerint - kijavítást vagy kicserélést követelhet.

A csereigény akkor megalapozott, ha a termék a fogyasztónak okozott jelentős kényelmetlenség nélkül, megfelelő minőségben és ésszerű határidőn belül, értékcsökkenés nélkül nem javítható ki, vagy nem kerül kijavításra.

Ha az előírt módon történő kijavításra, illetve kicserélésre vonatkozó kötelezettségének a forgalmazó nem tud eleget tenni, a fogyasztó – választása szerint – a vételár arányos leszállítást igényelheti, a hibát a forgalmazó költségére maga kijavíthatja, vagy elállhat a szerződéstől (a hibás áru visszaszolgáltatásával egyidejűleg kérheti a nyugtán vagy számlán feltüntetett bruttó vételár visszatérítését). Jelentéktelen hiba miatt elállásnak nincs helye!

Kérjük, hogy a hiba felfedezését követő legrövidebb időn belül

szíveskedjen azt a szervizben vagy a forgalmazónál bejelenteni.

A kijavítást vagy kicserélést - a dolog tulajdonosáira és a fogyasztó által elvárható rendeltetésére figyelemmel - megfelelő határidőn belül, a fogyasztó érdekeit kímélve kell elvégezni.

Gyártó:

Black & Decker Europe,
210 Bath Road, Slough,
Berkshire, SL13YD,
Egyesült Királyság

Forgalmazó:

Stanley Black & Decker Hungary Kft
1016. Budapest,
Mészáros u. 58/B

Fogyasztói jogvita esetén a fogyasztó a megyei (fővárosi) kereskedelmi és iparkamarák mellett működő békéltető testület eljárását is kezdeményezheti!

ÖNKÉNTES KÖTELEZETTSÉGVÁLLALÁS:

30 napos „cseregarancia”:

Amennyiben egy DeWALT termék jelentős részét (motor, állórész, forgórész, elektronika) illetően a teljesítéstől számított **3 munkanapon túl, de 30 naptári napon belül** meghibásodást észlel, majd ezt követően a szakszervizünk megállapítja, hogy a készülék meghibásodásának oka gyártási eredetű, abban az esetben a hibás termék kijavítása helyett – kérésére – azt azonos típusú, hibátlan készülékre kicseréljük.

12 hónapos ingyenes átvizsgálás és szerviz:

A teljesítéstől számított 12 hónapon belül kérésére a szakszerviz a terméket térítésmentesen átvizsgálja. Önnek csak a karbantartáshoz felhasználható, a természetes elhasználódás, kopás vagy egyéb nem gyártási eredetű hiba miatt kicserélt alkatrészek árát kell megfizetni, a munkát térítésmentesen elvégezzük.

Kereskedő által a vásárlással egyidejűleg kitöltendő

Kereskedő neve és címe:

.....

A fogyasztási cikk megnevezése:.....

Típusa:

Gyártási száma:

Szerződéskötés és a termék fogyasztó részére történő átadásának

dátuma:

..... P.H.

aláírás

Kereskedő által kitöltendő kicserélés esetén

A fogyasztó a hibás terméket valamennyi tartozékával átadta.

A kicserélés időpontja:

..... P.H.

aláírás

A hibátlan terméket átvettem.

A kicserélt új termék átvételének időpontja:

.....

fogyasztó aláírása

Kijavítás esetén a szerviz tölti ki:

1. javítás

A javítás iránti igény bejelentésének és a javításra átvétel időpontja:

.....

A bejelentett hiba oka és a javítás módja:

.....

A fogyasztó részére történő visszaadás időpontja:

.....

Amennyiben a termék nem javítható, a csereigény alapos:

igen / nem (aláhúzással jelölendő)

..... P.H.

aláírás

3. javítás

A javítás iránti igény bejelentésének és a javításra átvétel időpontja:

.....

A bejelentett hiba oka és a javítás módja:

.....

A fogyasztó részére történő visszaadás időpontja:

.....

Amennyiben a termék nem javítható, a csereigény alapos:

igen / nem (aláhúzással jelölendő)

..... P.H.

aláírás

2. javítás

A javítás iránti igény bejelentésének és a javításra átvétel időpontja:

.....

A bejelentett hiba oka és a javítás módja:

.....

A fogyasztó részére történő visszaadás időpontja:

.....

Amennyiben a termék nem javítható, a csereigény alapos:

igen / nem (aláhúzással jelölendő)

..... P.H.

aláírás

4. javítás

A javítás iránti igény bejelentésének és a javításra átvétel időpontja:

.....

A bejelentett hiba oka és a javítás módja:

.....

A fogyasztó részére történő visszaadás időpontja:

.....

Amennyiben a termék nem javítható, a csereigény alapos:

igen / nem (aláhúzással jelölendő)

..... P.H.

aláírás

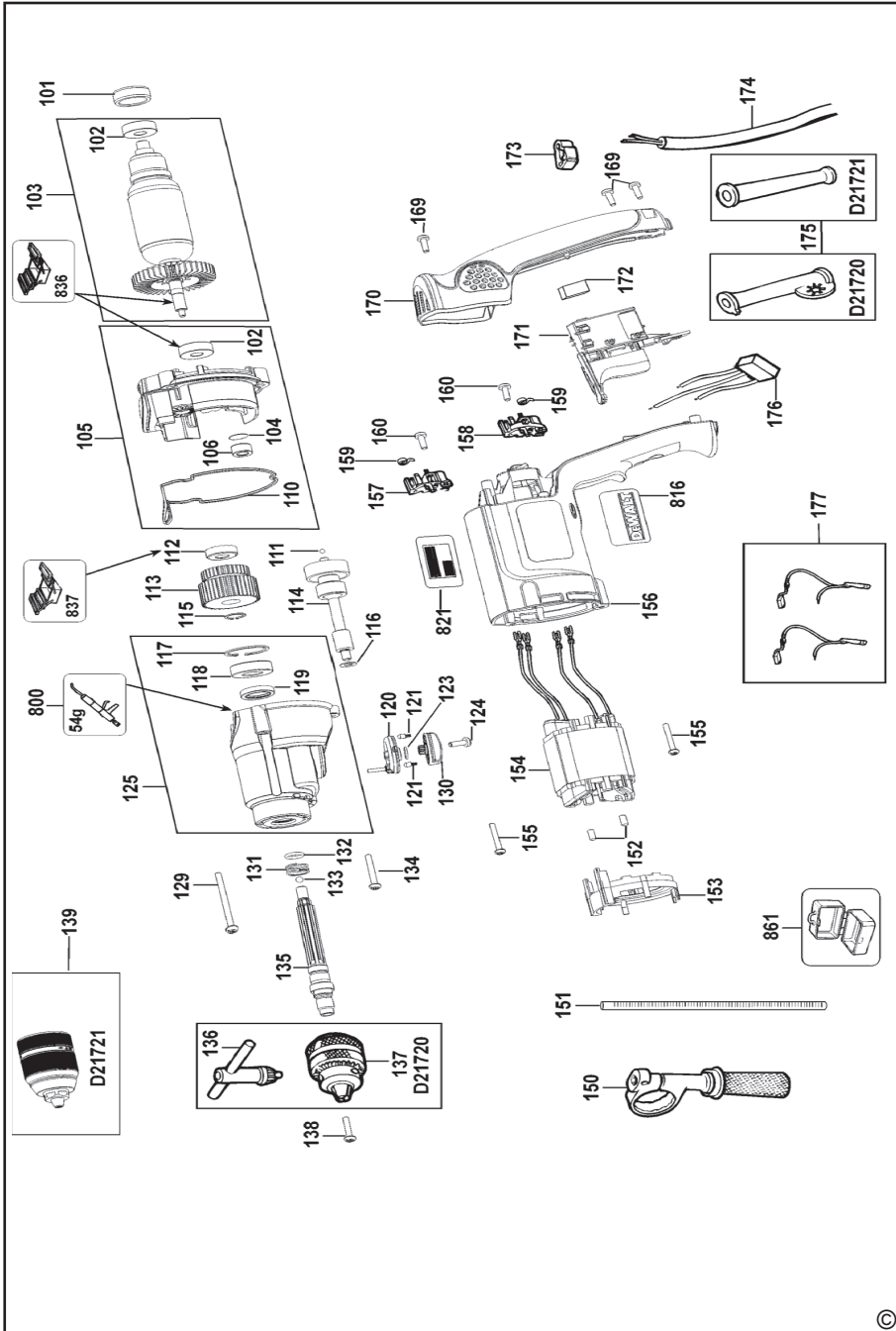
Stanley Black&Decker Hungary Kft kereskedelmi képviselő			
		Tel.	Fax.
Iroda	1016 Bp. Mészáros u 58/b.	214-05-61 403-65-33	214-69-35

Központi Márkaszerviz			
		Tel/fax	
		Szervizvezető: Buga Sándor	
Rotel Kft. DeWALT Márkaszerviz	1163 Bp. (Sashalom) Thököly út 17.	403-22-60, 404-00-14, 403-65-33	service@rotelkft.hu www.rotelkft.hu

Város	Szervizállomás	Cím	Telefon	Kapcs.
Cegléd	Megatool Kft.	2700, Széchenyi út 4.	53/311-284	Nagy Balázs
Debrecen	Spirál-szerviz kft	4025, Nyugati út 5-7.	52/443-000	Magyar János
Dorog	Tolnai Szerszám Kft.	2510, István Király út 18.	33/431-679	Tolnai István
Dunaújváros	Euromax	2400, Kisdobos u. 1-3.	25/411-844	Bartus Ferencné
Győr	Élőgépj 2000 Kft.	9024, Kert u. 16.	96/415-069	Érsek Tibor
Hajdúböszörmény	Vill-For Szerviz Bt	4220, Balthazár u. 26.	52/561-135	Freiterné Madácsi Mária
Kalocsa	Vén István EV	6300, Pataji u.26.	78/466-440	Vén István
Kaposvár	Kaposvári Kíségjavító és Ért. BT	7400, Fő u.30.	82/318-574	ifj. Szepesti József
Kecskemét	Németh Józsefné Műszaki Kereskedő	6000, Jókai u.25.	76/324-053	Németh Józsefné
Hévíz	Wolf Szerszám	8380, Széchenyi út 62	83/340-687	Cserépné Farkas Kriszta
Miskolc	SerVinTrade Plus Kft.	3530, Kóris Kálmán út 20.	46/411-351	Barna Péter
Nagykanizsa	Vektor2000BT	8800, Király u 34.	93/310-937	Németh Roland
Nyíregyháza	Charon Trade Kft	4400, Kállói út 85	42/460-154	Szabó Zoltán
Nyíregyháza	Tóth Kíségpszerviz	4400, Vasgyár u.2/f	42/504-082	Tóth Gyula
Pécs	Elektró Kft.	7623, Szabadság u.28.	72/555-657	Szemák Ferenc
Sárvár	M&H Kft.	9600, Batthyány u.28	95/320-421	Fehér Richárd
Sopron	Profil Motor Kft.	9400, Baross út 12.	99/511-626	Sinkovics Tamás
Szeged	Csavaraker Plus Kft	6721, Brüsszeli krt.16.	62/542-870	Szabó Róbert
Székesfehérvár	Kíségpj Center Bt.	8000, Széna tér 3.	22/340-026	Huszár Péter
Szekszárd	Valentin-Ker BT	7100, Rákoczi u. 27.	74/511-744	Bálint Zoltán
Szolnok	Valido BT	5000 Dr Elek István u 5	20/4055711	Váradí györgy
Szombathely	Rotor Kft.	9700, Vasút u.29.	94/317-579	Vanics Zsolt
Tatabánya	ASG-Ker Kft	2800, Vértanúk tere 20	34/309-268	Szabó Balázs
Tápiószecső	ÁCS.I Ker és Szolg Kft	2251, Pesti út 31-es főút	29/446-615	Ács Imre
Veszprém	H-szerszám Kft	8200, Budapesti u. 17.	88/404-303	Hadobás József
Zalaegerszeg	Taki-Tech	8900, Pázmány Péter u. 1.	92/311-693	Takács Sándor

D21720

Útvefúró 4



CZ ZÁRUČNÍ LIST

PL KARTA GWARANCYJNA

H JÓTÁLLÁSI JEGY

SK ZÁRUČNÝ LIST

DEWALT[®]

CZ měsíců
H hónap

12

PL miesięcy
SK mesiacov

CZ Výrobní kód	Datum prodeje	Razítko prodejny Podpis
H Gyári szám	A vásárlás napja	Pecset helye Aláírás
PL Numer seryjny	Data sprzedaży	Stempel Podpis
SK Číslo série	Dátum predaja	Pečiatka predajne Podpis

(CZ)

Adresy servisu
Band Servis
Klásterského 2
CZ-140 00 Praha 4
Tel.: 00420 244 403 247
Fax: 00420 241 770 167

Band Servis
K Pasekám 4440
CZ-760 01 Zlín
Tel.: 00420 577 008 550,1
Fax: 00420 577 008 559
<http://www.bandservis.cz>

(H)

Black & Decker Központi
Garanciális-és Márkaszerviz
1163 Budapest
(Sashalom) Thököly út 17.
Tel.: 403-2260
Fax: 404-0014
www.rotelkft.hu

(PL)

Adres serwisu centralnego
ERPATECH
ul. Bakaliowa 26
05-080 Mościska
Tel.: 022-8620808
Fax: 022-8620809

(SK)

Adresa servisu
Band Servis
Paulínska ul. 22
SK-917 01 Trnava
Tel.: 00421 335 511 063
Fax: 00421 335 512 624

(CZ)	Dokumentace záruční opravy			(PL)	Przebieg napraw gwarancyjnych	
(H)	A garanciális javítás dokumentálása			(SK)	Záznamy o záručných opravách	
CZ	Číslo	Datum příjmu	Datum zakázky	Číslo zakázky	Závada	Razítko Podpis
H	Sorszám	Bejelentés időpontja	Javítási időpont	Javítási munkalapszám	Hiba jelleg oka	Pecsét Aláírás
	Jótállás új határideje					
PL	Nr.	Data zgłoszenia	Data naprawy	Nr. zlecenia	Przebieg naprawy	Stempel Podpis
SK	Číslo dodávky	Dátum nahlásenia	Dátum opravy	Číslo objednávky	Popis poruchy	Pečiatka Podpis