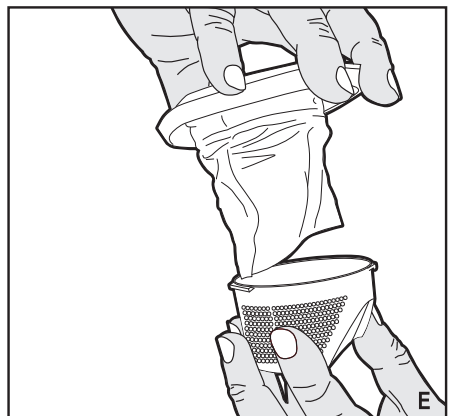
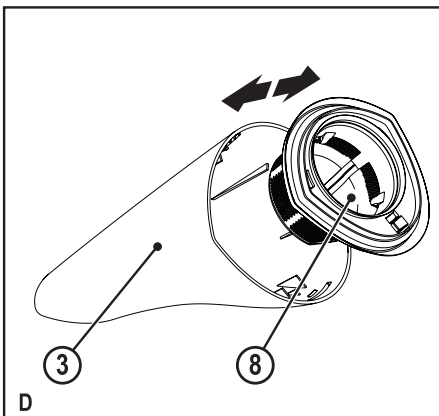
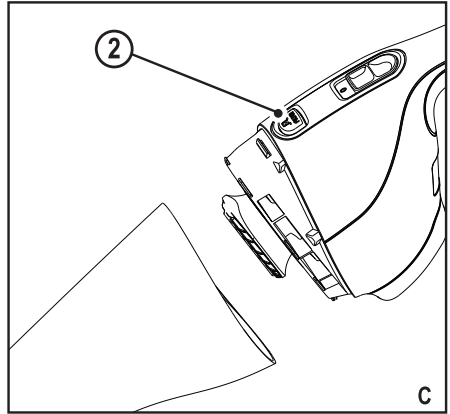
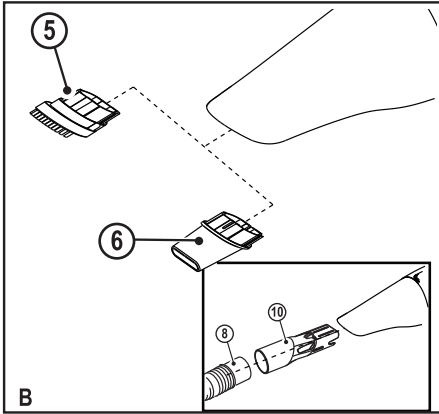
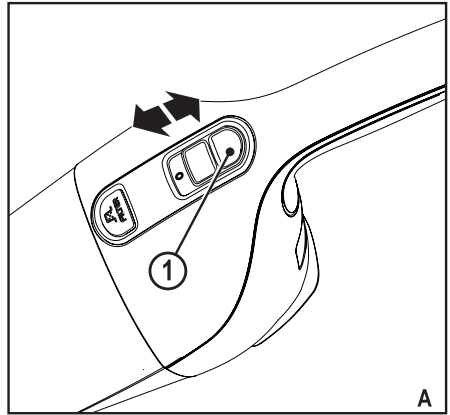
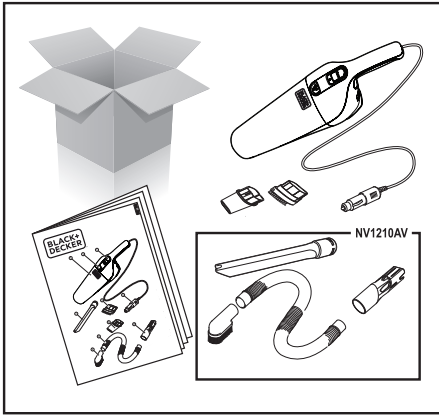


359205-19 BG

Превод на оригиналните инструкции

[www.blackanddecker.eu](http://www.blackanddecker.eu)

**NV1200AV**  
**NV1210AV**



**Предназначение**

Вашата прахосмукачка BLACK+DECKER NV1200AV и NV1210AV Dustbuster® за автомобил е проектирана за леки сухи почиствания. Тези уреди се захранват от електрическата система на автомобила и се свързва към гнездото на запалката. Тези уреди са предназначени само за домашна употреба.

**Инструкции за безопасност**



**Предупреждение! Прочетете всички предупреждения и инструкции за безопасност.** Неспазването на предупрежденията и указанията, изброени по-долу, може да доведе до токов удар, пожар и/или тежки травми.

- ◆ Прочетете внимателно цялото ръководство, преди да използвате уреда.
- ◆ Предназначението е описано в това ръководство. Използването на някой аксесоар или представка, или изпълнението на дадена операция с този уред, различна от предназначението, описано в тези инструкции, може да представлява опасност от нараняване.
- ◆ Запазете това ръководство за бъдещи справки.

**Как да използвате своя уред**

- ◆ Не използвайте уреда за събиране на течности или запалими материали.
- ◆ Не използвайте уреда близо до вода.
- ◆ Не потапяйте уреда във вода.
- ◆ Никога не издърпвайте захранващият кабел, за да изключите щепсела от контакта. Пазете кабела далече от нагорещени предмети, масло или остри ръбове.
- ◆ Този уред може да се използва от деца на възраст от 8 години нагоре и лица с ограничени физически, сетивни или умствени способности или липса на опит и познания, ако са под наблюдение или са получили инструкции за използване на уреда

по безопасен начин и разбират евентуалните опасности. Децата не трябва да си играят с уреда. Не трябва да се извършва почистване и поддръжка от деца без наблюдение.

- ◆ Уредът може да се използва само с приложеното към него захранване.
- ◆ Уредът трябва да се захранва само с безопасно ниско напрежение, съответстващо на маркировката върху уреда.

## **Проверка и поправки**

- ◆ Преди употреба проверете уреда за повреда или дефектни части. Проверете за счупени части, повреда в превключвателите и всякаква друга повреда, която може да засегне работата с уреда.
- ◆ Не използвайте уреда, ако някоя част е повредена или дефектна.
- ◆ Всички повредени или дефектни части трябва да

се поправят или сменят от оторизиран сервизен агент.

- ◆ Редовно проверявайте кабела на зарядното устройство за повреди. Сменете кабела, ако е повреден или дефектен.
- ◆ Никога не се опитвайте да сваляте или сменяте части, освен определените в това ръководство.

## **Допълнителни инструкции за безопасност**

### **Допълнителни рискове**

Допълнителни остатъчни рискове могат да възникнат при използването на инструмента, които не могат да бъдат включени в приложените предупреждения за безопасност. Тези рискове могат да бъдат причинени от неправилна употреба, продължителна употреба и др.

Въпреки прилагането на съответните правила за безопасност и използването на уреди за безопасност, някои допълнителни рискове не могат да

бъдат избегнати. Те включват:

- ◆ Наранявания, причинените от докосване до движещи се части.
- ◆ Наранявания, причинените от докосване до нагорещени части.
- ◆ Наранявания, причинени при смяната на части или аксесоари.
- ◆ Наранявания, причинени от продължителна употреба на уреда. Когато използвате някой уред за по-продължително време, трябва да правите редовни паузи.

## Електрическа безопасност

Уредът е създаден за употреба с 12 V отрицателна заземена автомобилна акумулаторна система.

**Предупреждение!** Конектора за запалка в автомобил съдържа незаменяем безопасен предпазител. Предпазителят може да се задейства в случай на грешка. Ако това се случи, предпазителят трябва да се

смени заедно с конектора и кабела от производителя или упълномощен сервизен център на BLACK+DECKER, за да се избегне опасна ситуация.

**Предупреждение!** Не използвайте уреда със системи, които имат положително заземяване или друго напрежение.

### Характеристики

Този уред има всички или някои от следните характеристики.

1. Превключвател on/off (вкл./изкл.)
2. Бутон за освобождаване
3. Кула за събиране на прах
4. Конектор за запалката
5. Накрайник четка
6. Малък ъглов накрайник
7. Голям ъглов накрайник
8. Маркуч
9. Инструмент с дясно-ъглова четка
10. Конектор за маркуч

### Монтаж

#### Монтажни аксесоари (фиг. В)

За да поставите един аксесоар, продължете както следва:

- ◆ Вкарайте подходящият аксесоар в предната част на уреда.

### Употреба

#### Включване към захранването на автомобила

- ◆ Уверете се, че уредът е изключен.
- ◆ Махнете запалката от гнездото ѝ.
- ◆ Включете конектора (4) в гнездото на запалката.

#### Включване и изключване (фиг. А)

- ◆ За да включите, плъзнете превключвателя (1) напред.
- ◆ За да изключите, плъзнете превключвателя (1) назад.

Уредът може да се използва за периоди с продължителност 30 минути без да засегне особено мощността на нормално зареден автомобилен акумулатор в добро състояние.

**Предупреждение!** Продължителната употреба ще източи мощността на акумулатора. Не пускай-

те двигателя на автомобила, докато почиствате, понеже това може да съкрати живота на уреда.

## Почистване и поддръжка

### Почистване на контейнера за прах и филтрите (фиг. С и D)

Вашият инструмент на BLACK+DECKER е създаден за продължителна и дългосрочна работа с минимална поддръжка. Продължителната ефективна работа зависи от правилната грижа и редовното почистване.

- ◆ Натиснете бутона за освобождаване (2) и свалете купата за прах (3).
- ◆ Изпразнете купата за прах.
- ◆ Свалете пред филтъра (11) като го извийте по посока на часовниковата стрелка.
- ◆ Извийте филтъра с топла, сапунена вода. Купата за прах може да се измие при необходимост. Не потапяйте уреда във вода.
- ◆ Уверете се, че купата за прах и филтрите са сухи.
- ◆ Сложете обратно филтрите (11) на уреда, като ги извийте по посока обратна на часовниковата стрелка, докато се заключат на място.
- ◆ Сложете обратно купата за прах в уреда. Уверете се, че купата за прах е щракнала на място.

**Предупреждение!** Изключете устройството преди извършването на поддръжка или почистване.  
**Предупреждение!** Никога не използвайте уреда без филтрите. Само с чисти филтри и празна купа за прах ще постигнете оптимално събиране на прах.

### Смяна на филтрите

Филтрите трябва да се сменят на всеки 6 до 9 месеца и винаги, когато се износят или повредят. Филтри за смяна можете да намерите от вашият дистрибутор на BLACK+DECKER (кат. № FLVD10-XJ):

- ◆ Свалете старите филтри, както е описано по-горе.
- ◆ Сложете новите филтри, както е описано по-горе.

### Защита на околната среда



Разделно събиране. Продуктът не трябва да се изхвърля с обикновените битови отпадъци.

Ако някога решите, че вашият BLACK+DECKER продукт има нужда от замяна, или ако вече не ви е необходим, не го изхвърляйте с битовите отпадъци. Занесете този продукт в съответния пункт.



Разделното събиране на използваните продукти и опаковки позволява рециклирането на материалите и нановото им използване. Повторното използване на рециклираните материали помага за предпазване на околната среда от замърсяване и намалява необходимостта от сурови суровини.

Местното законодателство може да предвижда разделно събиране на електрическите продукти от домакинството, в общинските сметища за отпадъчни продукти или от търговците на дребно при покупка на нов продукт.

BLACK+DECKER предоставя възможност за събиране и рециклиране на продуктите на BLACK+DECKER, след като вече не могат да бъдат в експлоатация. За да се възползвате от тази услуга, моля, върнете вашия продукт на всеки авторизиран агент за сервиз, който ще го приеме от наше име.

Можете да проверите местонахождението на вашият най-близък авторизиран сервиз, като се свържете с местния офис на BLACK+DECKER на адреса, посочен в това ръководство. Отделно от това, на нашия уеб сайт можете да намерите пълен списък на агентите на BLACK+DECKER, както и информация за нашата следпродажбена поддръжка: [www.2helpU.com](http://www.2helpU.com).

### Технически данни

	NV1200AV	NV1210AV
Волтаж	V 12	12
Тегло	кг 0,85	1,09

### Гаранция

Black & Decker е сигурна в качеството на своите продукти и предлага изключителна гаранция. Тази гаранция е само допълнение към вашите законови права, а не ги определя. Гаранцията е валидна на територията на страните членки на ЕС и на европейската свободна търговска зона.

Ако продукта на Black & Decker покаже дефект поради лоши материали, недобра изработка или несъответствие, до 24 от датата на закупуване, Black & Decker гарантират за замяна на дефектните части, поправка на продуктите, които са предмет на износване или замяна на продуктите, за да се гарантира минимално неудобство за клиента:

- ◆ Продуктът е бил използван за търговски, професионални цели или под наем;
- ◆ Изделието е подложено на неправилна употреба или небрежност;
- ◆ Изделието е понесло повреда от чужди предмети, вещества или злополуки;
- ◆ Правени са опити за ремонт от лица, различни от упълномощени агенти по

ремонта или сервизния персонал на Black & Decker.

За да се възползвате от своята гаранция, вие трябва да имате доказателство за покупката, която да представите на търговеца или сервизния агент. Можете да проверите местонахождението на вашият най-близък оторизиран сервиз, като се свържете с местния офис на Black & Decker на адреса, посочен в това ръководство. Алтернативно, на разположение е списък на оторизирани ремонтни агенти на Black & Decker и пълни подробности за нашата след продажбена услуга и адреси за контакт на адрес в Интернет: **[www.2helpU.com](http://www.2helpU.com)**.

Моля, посетете нашия уеб сайт **[www.blackanddecker.co.uk](http://www.blackanddecker.co.uk)**, за да регистрирате вашето ново изделие на BLACK+DECKER и да сте в течение на нови изделия и специални оферти. Повече информация за марката BLACK+DECKER и нашите продукти е на разположение на **[www.blackanddecker.co.uk](http://www.blackanddecker.co.uk)**.

Stanley Black & Decker  
Phoenicia Business Center  
Strada Turturelelor, nr 11A, Etaj 6, Modul 15,  
Sector 3 Bucuresti  
Telefon: +4021.320.61.04/05

