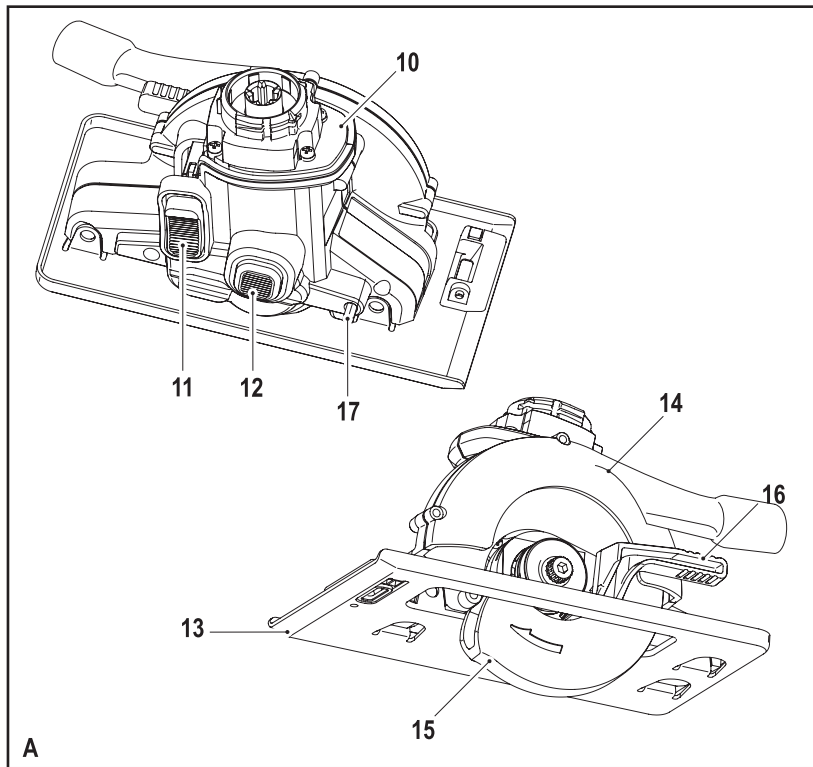


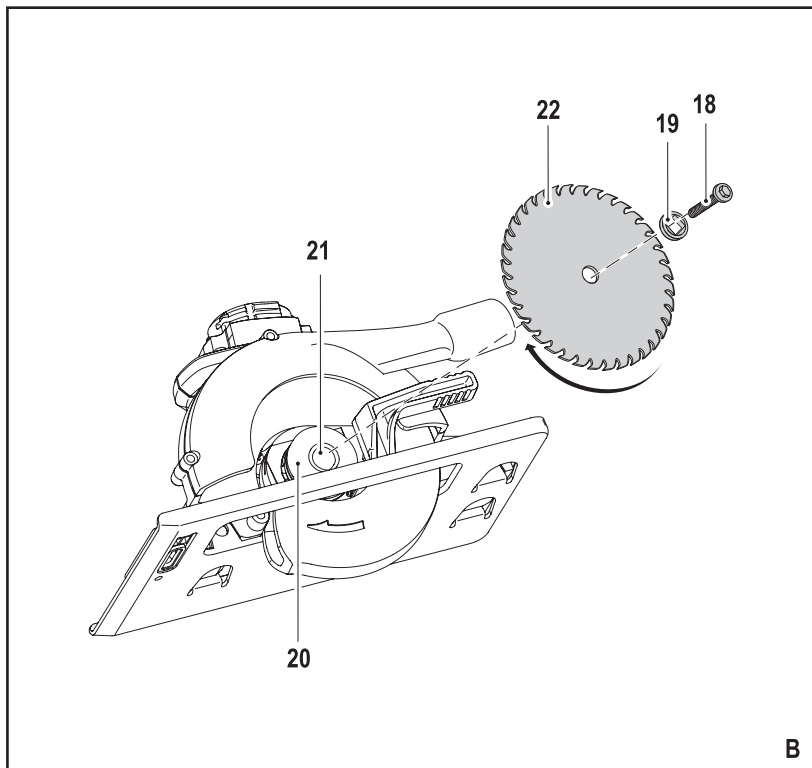
*A kéziszerszám  
iparszerű használatra  
nem ajánlott.*

**533223-38 H**

Fordítás az eredeti kezelési utasítás alapján készült

**MTTS7**





## Rendeltetésszerű használat

Az Ön BLACK+DECKER többcélú szerszámát sokféle barkácsolási munkához terveztük. A fűrészfejrel (MTTS7) használva fát és műanyagot fűrészselhet a szerszámmal. Ez a szerszám iparszerű felhasználásra nem alkalmas.

## Biztonságtechnikai előírások

### Elektromos szerszámokra vonatkozó általános biztonságtechnikai figyelmeztetések



**Figyelmeztetés!** Olvasson el minden biztonsági figyelmeztetést és útmutatást. Az alábbi figyelmeztetések és útmutatások be nem tartása áramütést, tüzet és/vagy súlyos sérülést okozhat.



**Figyelmeztetés!** Az Ön elektromos szerszámához (MT143, MT350, MT108 vagy MT18) mellékelt összes figyelmeztetést és útmutatást olvassa át, mielőtt ezt a tartozékot használná. A biztonsági figyelmeztetések és útmutatások be nem tartása áramütést, tüzet és/vagy súlyos sérülést okozhat.

**Őrizze meg a figyelmeztetéseket és a használati útmutatót, hogy a későbbiekben is bármikor utánanézhessen a géppel kapcsolatos összes információnak.** Az „elektromos szerszám” kifejezés a figyelmeztetésekben az Ön által használt, hálózatról (vezetékes) vagy akkumulátorral üzemeltetett (vezeték nélküli) elektromos szerszámot jelenti.



**Figyelmeztetés!** További biztonsági figyelmeztetések fűrészekhez

### Vágási eljárások

a.



**Veszély: Soha ne tegye egyik kezét sem a munkaterület és a fűrészlap közelébe. Tartsa a másik kezét a pótfogantyún, vagy a motorházon.** Ha mindkét kézzel tartja a fűrész, nem vághatja el egyiket sem a fűrészlap.

- b. **Soha ne nyúljon a munkadarab alá.** A védőburkolat nem védi meg a fűrészlaptól a munkadarab alatt.
- c. **Állítsa be a vágásmélységet a munkadarab vastagságának megfelelően.** Kevesebb, mint egy teljes fűrészlap fog legyen csak látható a munkadarab alatt.
- d. **Soha ne tartsa a munkadarabot kezeivel, vagy tegye lábaira. Biztosítsa, illetve fogassa le egy stabil felületre.** Fontos, hogy mindig megfelelően támassza meg a munkadarabot, minimalizálva a megközelítést, a fűrészlap megszorulását, vagy a munkavégzés alatt a készülék feletti irányítás elvesztését
- e. **A készüléket mindig a szigetelt markolati felületen tartsa, ha olyan munkát végez, ahol rejtett, vagy a saját vezetékével találkozhat a fűrész.** Élő vezetékkel való kontaktus által a fűrész fém részei is vezetővé válnak, és elektromos áramütés érheti a felhasználót.

- f. **Hasításnál, mindig használjon vezetőt, vagy párhuzamvezetőt.** Ez javítja a vágás pontosságát és csökkenti a fűrészlap megakadásának lehetőségét.
- g. **Mindig megfelelő méretű és formájú (gyémánt alakú vagy lekerekített) felfogó furatú fűrészlapot használjon.** Azok a fűrészlapok, melyek nem kompatibilisek a fűrész tengely szerkezetével, excentrikusan fognak futni, és ez az irányítás elvesztéséhez vezethet.
- h. **Soha ne használjon sérült, vagy nem megfelelő fűrészlap alátétet vagy csavart.** Az alátét és a csavar speciálisan erre a fűrészgépre vannak kialakítva, optimális teljesítményt és biztonságos működtetést garantálnak.
- ♦ Ha csövet vagy vezetékcsövet vág, bizonysodjon meg arról, hogy abban nincs víz, elektromos vezeték stb.
  - ♦ Közvetlenül a szerszám használata után ne érjen a munkadarabhoz vagy a fűrészlapoz. Mindkettő nagyon felforrósodhat.
  - ♦ Legyen tudatában a rejtett veszélyeknek: tájékozódjon az elektromos- és csővezetékkel elhelyezkedéséről, mielőtt belevágna falba, padlóba vagy mennyezetbe.
  - ♦ A fűrészlap a kapcsoló felengedése után még egy ideig tovább forog. Mielőtt leteszi a szerszámot, mindig kapcsolja ki, és várja meg a fűrészlap teljes leállítását.



**Figyelmeztetés!** A vágás során keletkező por belégzése és a vele való érintkezés veszélyes lehet a kezelő és az arra járók egészségére. Hordjon a por és gőzök belégzésének megakadályozására készült pormaszkot, és ügyeljen arra, hogy a munkaterületre belépők is viseljenek megfelelő védőeszközöket.

- ♦ Elektromos fűrész használata közben mindig viseljen hallásvédőt.

## További biztonságtechnikai előírások fűrészekhez

### A visszacsapás okai és a felhasználó védelme:

- ♦ a visszacsapás egy hirtelen reakció, melyet a beékelt, megugró vagy nem vonalban fekvő fűrészlap okoz; ilyenkor irányíthatatlanná válik a fűrész, kiugrik a munkadarabból a felhasználó irányába;
- ♦ ha a fűrészlap keményen beékelődik vagy megugrik a vágásvonal lezárásával, a fűrészlap megakad, és a motor reakciója vezet oda, hogy a készülék gyorsan visszaugrik a felhasználó irányába;
- ♦ ha a fűrészlap elkezd rázkódni, vagy nem vonalban futni vágás közben, a fűrészlap hátsó szélén lévő fogak belevájhatnak a fa felső felületébe, és a fűrészlap kiugrik a vágásvonalból és visszacsap a felhasználó irányába.

A visszacsapás a fűrész nem rendeltetés szerű használatából és/vagy a nem megfelelő

működtetési folyamatból vagy körülményekből ered. Azonban elkerülhető az alábbi megfelelő övintézkedések betartásával.

- a. **Mindkét kezével erősen markolja a fogantyúkat, és úgy tartsa a készüléket, hogy ellenálljon a visszacsapás erőinek. Teste a fűrészlap egyik oldalán legyen, soha ne egyvonalban a fűrészlappal.** A visszacsapás a fűrész visszaugrását okozhatja, de ezeket az erőket a felhasználó kontrollálhatja, ha a megfelelő övintézkedéseket betartja.
- b. **Ha a fűrészlap megakad, vagy ha félbeszakítja a vágási folyamatot bármilyen okból, engedje el a kapcsolót és tartsa a fűrészt mozdulatlanul az anyagban addig, amíg a fűrészlap teljesen megáll. Soha nem próbálja kivenni az anyagból vagy visszahúzni a fűrészt, miközben a fűrészlap mozgásban van, vagy ha visszacsapás keletkezik.** Vizsgálja meg a körülményeket és tegye meg a kiigazító lépéseket, hogy kiküszöbölje a fűrészlap megakadásának okát.
- c. **Ha újraindítja a fűrészt a munkadarabban, helyezze középre a fűrészlapot a vágásvonalban és ellenőrizze, hogy a fűrészlap fogai ne érjenek a munkadarabhoz.** Ha a fűrészlap megakad, ez kiugraszthatja a fűrészlapot a munkadarabból vagy visszaüthet, ha a fűrészt újraindítja.
- d. **Nagy terjedelmű munkadarabokat feltétlen alá kell támasztani a fűrészlap megakadásának és a visszacsapás megakadályozásához.** A nagyméretű

munkadarabok hajlamosak megereszkedni a saját súlyuk alatt. A munkadarabot mindkét oldalán alá kell támasztani, a vágásvonalhoz és a munkadarab széléhez közel.

- e. **Soha ne használjon életlen vagy sérült fűrészlapot.** Az életlen vagy helytelenül beállított fűrészlap szűk vágásvonalat eredményez, így a feszültség növekedhet, a fűrészlap megakadhat, és ez visszacsapáshoz vezet.
- f. **A vágásmélység és a vágásszög állító rögzítő gombokat mindig húzza szorosra és rögzítse a munka megkezdése előtt.** Ha a vágásmélység állító elmozdul munkavégzés közben, ez megakadást és visszacsapást eredményezhet.
- g. **Legyen különösen figyelmes és óvatos „beszűrő” vágások készítésénél, meglévő falba vagy más tárgyba.** A munkadarabból kiemelkedő fűrészlap olyan tárgyakba is belevághat, amelyek miatt visszacsapás léphet fel.

### **Biztonságtechnikai előírások lengő védőburkolatú fűrészekhez**

- a. **Ellenőrizze az alsó védőburkolatot a megfelelő zárás tekintetében, mielőtt használja. Soha ne használja a készüléket, ha az alsó védőburkolat nem mozog szabadon és zár azonnal. Soha ne rögzítse vagy ékelje ki az alsó védőburkolatot nyitott pozícióban.** Ha a fűrész véletlenül leesik, az alsó védőburkolat elgöngbülhet. Emelje fel az alsó védőburkolatot a felhúzó

fogantyúval és ellenőrizze, hogy szabadon fut-e, és nem ér, sem a fűrészlaphoz, sem más egységhez, minden szögvágásnál és vágásmélységnél sem.

- b. **Ellenőrizze az alsó védőburkolat rugójának megfelelő működését. Ha a védőburkolat és a rugó nem működik megfelelően, használat előtt meg kell javíttatni.** Az alsó védőburkolat lassan működhet a sérült részek, gumiszzerű lerakódás, vagy betömődött forgács miatt.
- c. **Ha a fűrészlárcsa nem 90°-os ferdeszögre van beállítva, ügyeljen arra, hogy „beszűrő vágás” közben a fűrész talplemeze el ne mozduljon.** Ha a fűrészlárcsa félrecsúszik, annak beszorulás és valószínűleg visszarúgás lesz a következménye.
- d. **Mindig figyeljen rá, hogy az alsó védőburkolat betakarja a fűrészlapot, mielőtt leteszi a fűrész a munkaasztalra vagy a padlóra.** Egy nem megfelelően védett, lendülettől kifutó fűrészlap azt eredményezi, hogy a készülék el fog indulni hátrafelé, átvágva mindent, ami az útjába kerül. Vegye figyelembe, hogy az üzemi kapcsoló elengedése után a fűrészlap még nem áll le, kell néhány másodperc, amíg a lendülete elfogy.

### Fűrészlapok

- ♦ Ne használjon se kisebb, se nagyobb fűrészlapot, mint a megadott. A megfelelő fűrészlap méretei a műszaki adatok alatt megtalálható. Csak a kezelési utasításban

leírt fűrészlapot használjon, mely megfelel az EN 847-1 szabványnak.

- ♦ Soha ne használjon csiszoló vagy vágótárcsát a készülékkel.

### Részegységek (A ábra)

A bemutatott szerszám MT143 típusú. Ezzel a szerszámfejjel más szerszámok is használhatók. A szerszám az alábbi részegységek névelikét vagy mindegyikét tartalmazza:

10. Körfűrész fej
11. Reteszelő gomb
12. Tengelyzár
13. Talp
14. Felső védőburkolat
15. Alsó védőburkolat
16. Védőburkolat visszahúzó karja
17. Imbuszkulcs
18. Fűrészlap rögzítő csavar

### Összeszerelés

**Figyelmeztetés!** Összeszerelés előtt vegye ki az akkumulátort a szerszámból.

### A fűrészlap felszerelése és eltávolítása (A és B ábra)

- ♦ A szerszámot a forgásirányváltó kapcsoló (2) középső állásba helyezésével reteszelve. Nyomja le és tartsa lenyomva a tengelyzár (12). A mellékelt imbuszkulccsal (17) az óramutató járásának irányában csavarja ki a fűrészlap rögzítőcsavarját (18).
- ♦ Vegye le a külső leszorító alátétet (19), és gondoskodjon arról, hogy a belső leszorító

alátét (20) a helyén maradjon a tengelyen (21).

- ♦ Húzza vissza az alsó védőburkolatot (15) a visszahúzó karral (16), majd helyezze rá a fűrészlapot (22) a belső leszorító alátétre (20), ügyelve arra, hogy a fűrészlapon lévő nyíl az alsó védőburkolaton található nyílal megegyező irányba mutasson.
- ♦ Tegye rá a külső leszorító alátétet (19) a tengelyre (21).
- ♦ Az óramutató járásával ellentétes irányban csavarja be a fűrészlapon rögzítőcsavarját (18) a tengelybe (21).
- ♦ Nyomja le és tartsa lenyomva a tengelyzárat (12). A mellékelt imbuszkulccsal (17) az óramutató járásával ellentétes irányban húzza meg a fűrészlapon rögzítőcsavarját (18).

**Figyelmeztetés!** Semmiképpen ne működtesse a tengelyzárat, amíg a fűrészlapon mozgásban van, és ne is próbálja a szerszámot a tengelyzárral leállítani. Semmiképpen ne kapcsolja be a fűrészt, amíg a tengelyzár reteszelve van. Attól a fűrésztől súlyos károsodást szenved.

**Figyelmeztetés!** Bizonyosodjon meg arról, hogy a fűrészlapon helyesen van felszerelve. A mellékelt imbuszkulccsal (17) forgassa a tengelyt az óramutató járásával ellentétes irányba, és a szerszám beindítása előtt győződjön meg arról, hogy a fűrészlapon nem ér hozzá a védőburkolathoz.

## A szerszám használata

**Figyelmeztetés!** Hagyja a szerszámot saját tempójában működni. Ne terhelje túl.

## Fűrészelés

**Tartsa szem előtt:** Győződjön meg arról, hogy a forgásirányváltó kapcsoló (2) nincs reteszelt helyzetben.

- ♦ A szerszám bekapcsolásához emelje meg a reteszelő gombot (11), majd nyomja meg a fordulatszám-szabályozós üzemi kapcsolót (1). A kapcsoló behúzásának mértékével arányosan nő a fordulatszám.
- ♦ Engedje el a reteszelő gombot.
- ♦ A szerszám kikapcsolásához engedje el a fordulatszám-szabályozós üzemi kapcsolót.

**Tartsa szem előtt:** Ügyeljen arra, hogy a fűrészlapon fogai nem melegegjenek túl.

**Figyelmeztetés!** Nagyon fontos, hogy műanyag vágásánál a fűrészlapon fogait ne hagyja túlmelegedni. A fűrészlapon felforrósodott fogai megolvashatják a műanyagot.

## Porelszívás

A szerszám porelszívó kimenetére lehet porszívót vagy porelszívót csatlakoztatni. Fa vágásánál szükség van porelszívásra.

- ♦ Csatlakoztasson porszívó tömlőt a porelszívó kimenetre.

## Tanácsok a szerszám optimális használatához

### Fűrészelés

- ♦ Mindig a munkadarab anyagának és a vágás típusának megfelelő típusú fűrészlapon használjon.



- ◆ Mindig mindkét kezével tartsa a szerszámot.
- ◆ Mielőtt vágni kezdene, hagyja a fűrész t néhány másodpercig szabadon járni.
- ◆ Vágás közben csak enyhén nyomja a szerszámot.
- ◆ Munka közben nyomja a fűrész talpat a munkadarabhoz.
- ◆ Mivel valamennyi hasadás elkerülhetetlen a vágási vonal mellett a munkadarab felső oldalán, azon az oldalon vágjon, amelyiken ez kevésbé lesz zavaró.
- ◆ Ha minimálisra akarja csökkenteni a hasadást, pl. amikor laminált anyagot vág, szorítson a munkadarab tetejére rétegelt lemezt és ezen keresztül fűrészeljen.
- ◆ A nagyobb lapokat támassza alá, hogy minimálisra csökkentse a fűrészlap beszorulásának és a visszarúgásnak veszélyét. A nagyobb lapok mára saját súlyuktól is megereszkehetnek.
- ◆ A lapokat mindkét oldalukon alá kell támasztani a vágási vonal közelében és a lap szélénél.
- ◆ A vágandó darabot soha ne tartsa a kezében és ne is fedtesse a lábára.
- ◆ Stabil felülethez rögzítse a munkadarabot. Fontos a munkadarab megfelelő alátámasztása, mert azzal a minimumra korlátozható a sérülés veszélye, valamint a fűrészlap beszorulásának és a gép feletti uralom elvesztésének veszélye.

## Tartozékok

A szerszám teljesítménye függ a felhasznált tartozéktól. A BLACK+DECKER és Piranha

tartozékok magas minőségi követelményeknek megfelelően készültek, és tervezésükkor a szerszám teljesítményének optimalizálása volt a fő cél. A fenti tartozékok felhasználásával a lehető legjobb teljesítményt érheti el.

## Műszaki adatok

|                         | MTTS7<br>(14,4 V) (H1)   | MTTS7<br>(Max) (H1) |
|-------------------------|--------------------------|---------------------|
| Úresjárati fordulatszám | min <sup>-1</sup> 0-3400 | 0-3400              |
| Súly                    | kg 1,3                   | 1,5                 |
| Maximális vágásmélység  |                          |                     |
| Nem állítható           | mm 21                    | 21                  |
| Fűrészlap átmérő        | mm 86                    | 86                  |
| Furatátmérő             | mm 15                    | 15                  |
| Fűrészfog vastagság     | mm 1,1                   | 1,1                 |

### Hangnyomásszint az EN 60745 szabvány szerint:

Hangnyomásszint ( $L_{pA}$ ) 76,4 dB(A), toleranciafaktor (K) 3 dB(A), Hangteljesítményszint ( $L_{WA}$ ) 87,4 dB(A), toleranciafaktor (K) 3 dB(A)

### Súlyozott effektív rezgésgyorsulás (triax vektorösszeg) az EN 60745 szabvány szerint:

Fa fűrészelésénél ( $a_{h, CW}$ ) 2,5 m/s<sup>2</sup>, toleranciafaktor (K) 1,5 m/s<sup>2</sup>

Az Önhez legközelebbi márkaszerviz címét a Magyarországi Képviseletől vagy ebből a kézikönyvből tudhatja meg. A szervizzel kapcsolatosan a következő Internet oldalon is felvilágosítást kaphat: **www.2helpU.com**.

Kérjük, látogasson el honlapunkra (**www.blackanddecker.hu**), és regisztrálja új BLACK+DECKER termékét, hogy új termékeinkről és különleges ajánlatainkról naprakész információkkal láthassuk el. A BLACK+DECKER márkával és termékinálatunkkal kapcsolatos információkat ezen a honlapon tekintheti meg: **www.blackanddecker.hu**.

## CE megfelelőségi nyilatkozat GÉPEKRE VONATKOZÓ IRÁNYELV



MTTS7

Black & Decker kinyilvánítja, hogy a „Műszaki adatok” cím alatt ismertetett termékek megfelelnek a következő irányelveknek és szabványoknak: 2006/42/EK, EN 60745-1, EN 60745-2-5.

Ezek a termékek a 2004/108/EK és a 2011/65/EU irányelveknek is megfelelnek. További tájékoztatásért forduljon a Stanley Europe vállalathoz a következőkben megadott vagy a kézikönyv végén megtalálható elérhetőségeken.

Az aláírás tulajdonosa a műszaki adatok összeállításáért felelős személy; nyilatkozatát a Black & Decker vállalat nevében adja.

R. Laverick  
Műszaki igazgató  
Black & Decker Europe  
210 Bath Road, Slough  
Berkshire, SL1 3YD  
Egyesült Királyság  
2014/09/17

zst00529319 - 13-01-2023

## JÓTÁLLÁS FELTÉTELEK

Gratulálunk Önnek ezen magas minőségű képviselet BLACK-DECKER készülékének megvásárlásához!

Az elektronikus készletszámának mindeire érvényesítjük jogeigenben a **jogszabályban előírtakat** kezdve, márc. 5. 200. - Ft-aktól 250.000.- Ft bruttó értékhatárig, és 2 jóállásit vállalkozó a fogyasztói szerződés esetében. 250.000.- Ft bruttó értékhatár felett a jogszabályban előírt 3 év időtartamú jóállásit vállaljuk.

Az árú hibás teljesítése esetén a fogyasztó a jogszabály szerinti kellekjavítási joggyakorlati kereteken belül, a jogait a jóállás min. érvényesítéséig teljesíti. Felhívjuk szíves figyelmüket, hogy a termék ipari, professzionális felhasználásra nem alkalmas!

1) A Stanley Black & Decker Hungary Kft. a jóállás, kellek- és termékjavítási jog alapján végzett igényérvényesítést a Polgári Törvénykönyvről szóló 2013. évi IV. törvény szerinti szabályozással, a 15/2011. (IV.20.) NKM-vel módosított és a 15/2013. (IV.22.) Kormányrendelet, továbbá a 3/2021. (VI.30.) Kormányrendelet szerinti végzi a jóállás ill., kellek- és termékjavítási joggyakorlati kereteken belül, a jogait a jóállás min. érvényesítéséig teljesíti. Felhívjuk szíves figyelmüket, hogy a termék ipari, professzionális felhasználásra nem alkalmas!

2) A Stanley Black & Decker Hungary Kft. a jóállás, kellek- és termékjavítási jog alapján végzett igényérvényesítést a Polgári Törvénykönyvről szóló 2013. évi IV. törvény szerinti szabályozással, a 15/2011. (IV.20.) NKM-vel módosított és a 15/2013. (IV.22.) Kormányrendelet, továbbá a 3/2021. (VI.30.) Kormányrendelet szerinti végzi a jóállás ill., kellek- és termékjavítási joggyakorlati kereteken belül, a jogait a jóállás min. érvényesítéséig teljesíti. Felhívjuk szíves figyelmüket, hogy a termék ipari, professzionális felhasználásra nem alkalmas!

3) A termék meghibásodása esetén a fogyasztót az alábbi jogok illetik meg:

- A fogyasztó elvárhatja a kijavítást vagy cserét anélkül igénytől, ha a termék a vállalkozás szakszerű beavatkozása nélkül meghibásodott, bármely telepítési hibát kivéve, illetve kijavítás után igénytől követően is a jóállás joga fennáll. Termékjavítás esetén a vállalkozás a javított termék állapotát a javítás előtt voltéhoz állítja vissza, illetve a javítás költségeit megfizeti. Termékcsere esetén a vállalkozás a csere termékét a javított termék állapotát a javítás előtt voltéhoz állítja vissza, illetve a javítás költségeit megfizeti.
- Kérjük, hogy a hibás felismerését követően legelőször időn belül szakszerűen az az vállalkozásnál vagy a szervizben lépjen kapcsolatba a vállalkozással, a vállalkozás a saját közbiztonságát figyelembe véve köteles az ügyintézés megkezdését előkészíteni. A vállalkozásnak a javításra a vállalkozásnál vagy a szervizben kell jelentkeznie. A vállalkozásnak a javításra a vállalkozásnál vagy a szervizben kell jelentkeznie. A vállalkozásnak a javításra a vállalkozásnál vagy a szervizben kell jelentkeznie.
- Amennyiben a jóállás igénytől követően a vállalkozás az igény teljesíthetőségét azonnal nem tud nyilatkozni, úgy a munkanapon belüli igazoltól módon értesítve kell a fogyasztót az állásigorgról.

4) A vállalkozás, illetve a javításcsere megkezdését követően a vállalkozás a javított termék állapotát a javítás előtt voltéhoz állítja vissza, illetve a javítás költségeit megfizeti. Termékcsere esetén a vállalkozás a csere termékét a javított termék állapotát a javítás előtt voltéhoz állítja vissza, illetve a javítás költségeit megfizeti.

5) Amennyiben a jóállás igénytől követően a vállalkozás az igény teljesíthetőségét azonnal nem tud nyilatkozni, úgy a munkanapon belüli igazoltól módon értesítve kell a fogyasztót az állásigorgról.

6) A vállalkozás, illetve a javításcsere megkezdését követően a vállalkozás a javított termék állapotát a javítás előtt voltéhoz állítja vissza, illetve a javítás költségeit megfizeti. Termékcsere esetén a vállalkozás a csere termékét a javított termék állapotát a javítás előtt voltéhoz állítja vissza, illetve a javítás költségeit megfizeti.

7) Amennyiben a jóállás igénytől követően a vállalkozás az igény teljesíthetőségét azonnal nem tud nyilatkozni, úgy a munkanapon belüli igazoltól módon értesítve kell a fogyasztót az állásigorgról.

8) A vállalkozás, illetve a javításcsere megkezdését követően a vállalkozás a javított termék állapotát a javítás előtt voltéhoz állítja vissza, illetve a javítás költségeit megfizeti. Termékcsere esetén a vállalkozás a csere termékét a javított termék állapotát a javítás előtt voltéhoz állítja vissza, illetve a javítás költségeit megfizeti.

9) Amennyiben a jóállás igénytől követően a vállalkozás az igény teljesíthetőségét azonnal nem tud nyilatkozni, úgy a munkanapon belüli igazoltól módon értesítve kell a fogyasztót az állásigorgról.

10) A vállalkozás, illetve a javításcsere megkezdését követően a vállalkozás a javított termék állapotát a javítás előtt voltéhoz állítja vissza, illetve a javítás költségeit megfizeti. Termékcsere esetén a vállalkozás a csere termékét a javított termék állapotát a javítás előtt voltéhoz állítja vissza, illetve a javítás költségeit megfizeti.

11) Amennyiben a jóállás igénytől követően a vállalkozás az igény teljesíthetőségét azonnal nem tud nyilatkozni, úgy a munkanapon belüli igazoltól módon értesítve kell a fogyasztót az állásigorgról.

12) A vállalkozás, illetve a javításcsere megkezdését követően a vállalkozás a javított termék állapotát a javítás előtt voltéhoz állítja vissza, illetve a javítás költségeit megfizeti. Termékcsere esetén a vállalkozás a csere termékét a javított termék állapotát a javítás előtt voltéhoz állítja vissza, illetve a javítás költségeit megfizeti.

13) Amennyiben a jóállás igénytől követően a vállalkozás az igény teljesíthetőségét azonnal nem tud nyilatkozni, úgy a munkanapon belüli igazoltól módon értesítve kell a fogyasztót az állásigorgról.

14) A vállalkozás, illetve a javításcsere megkezdését követően a vállalkozás a javított termék állapotát a javítás előtt voltéhoz állítja vissza, illetve a javítás költségeit megfizeti. Termékcsere esetén a vállalkozás a csere termékét a javított termék állapotát a javítás előtt voltéhoz állítja vissza, illetve a javítás költségeit megfizeti.

15) Amennyiben a jóállás igénytől követően a vállalkozás az igény teljesíthetőségét azonnal nem tud nyilatkozni, úgy a munkanapon belüli igazoltól módon értesítve kell a fogyasztót az állásigorgról.

3) A termék meghibásodása esetén a fogyasztót az alábbi jogok illetik meg:

a) A fogyasztó elvárhatja a kijavítást vagy cserét anélkül igénytől, ha a termék a vállalkozás szakszerű beavatkozása nélkül meghibásodott, bármely telepítési hibát kivéve, illetve kijavítás után igénytől követően is a jóállás joga fennáll. Termékjavítás esetén a vállalkozás a javított termék állapotát a javítás előtt voltéhoz állítja vissza, illetve a javítás költségeit megfizeti. Termékcsere esetén a vállalkozás a csere termékét a javított termék állapotát a javítás előtt voltéhoz állítja vissza, illetve a javítás költségeit megfizeti.

b) Kérjük, hogy a hibás felismerését követően legelőször időn belül szakszerűen az az vállalkozásnál vagy a szervizben lépjen kapcsolatba a vállalkozással, a vállalkozás a saját közbiztonságát figyelembe véve köteles az ügyintézés megkezdését előkészíteni. A vállalkozásnak a javításra a vállalkozásnál vagy a szervizben kell jelentkeznie. A vállalkozásnak a javításra a vállalkozásnál vagy a szervizben kell jelentkeznie.

c) Amennyiben a jóállás igénytől követően a vállalkozás az igény teljesíthetőségét azonnal nem tud nyilatkozni, úgy a munkanapon belüli igazoltól módon értesítve kell a fogyasztót az állásigorgról.

d) A vállalkozás, illetve a javításcsere megkezdését követően a vállalkozás a javított termék állapotát a javítás előtt voltéhoz állítja vissza, illetve a javítás költségeit megfizeti. Termékcsere esetén a vállalkozás a csere termékét a javított termék állapotát a javítás előtt voltéhoz állítja vissza, illetve a javítás költségeit megfizeti.

e) Amennyiben a jóállás igénytől követően a vállalkozás az igény teljesíthetőségét azonnal nem tud nyilatkozni, úgy a munkanapon belüli igazoltól módon értesítve kell a fogyasztót az állásigorgról.

f) A vállalkozás, illetve a javításcsere megkezdését követően a vállalkozás a javított termék állapotát a javítás előtt voltéhoz állítja vissza, illetve a javítás költségeit megfizeti. Termékcsere esetén a vállalkozás a csere termékét a javított termék állapotát a javítás előtt voltéhoz állítja vissza, illetve a javítás költségeit megfizeti.

g) Amennyiben a jóállás igénytől követően a vállalkozás az igény teljesíthetőségét azonnal nem tud nyilatkozni, úgy a munkanapon belüli igazoltól módon értesítve kell a fogyasztót az állásigorgról.

h) A vállalkozás, illetve a javításcsere megkezdését követően a vállalkozás a javított termék állapotát a javítás előtt voltéhoz állítja vissza, illetve a javítás költségeit megfizeti. Termékcsere esetén a vállalkozás a csere termékét a javított termék állapotát a javítás előtt voltéhoz állítja vissza, illetve a javítás költségeit megfizeti.

i) Amennyiben a jóállás igénytől követően a vállalkozás az igény teljesíthetőségét azonnal nem tud nyilatkozni, úgy a munkanapon belüli igazoltól módon értesítve kell a fogyasztót az állásigorgról.

j) A vállalkozás, illetve a javításcsere megkezdését követően a vállalkozás a javított termék állapotát a javítás előtt voltéhoz állítja vissza, illetve a javítás költségeit megfizeti. Termékcsere esetén a vállalkozás a csere termékét a javított termék állapotát a javítás előtt voltéhoz állítja vissza, illetve a javítás költségeit megfizeti.

k) Amennyiben a jóállás igénytől követően a vállalkozás az igény teljesíthetőségét azonnal nem tud nyilatkozni, úgy a munkanapon belüli igazoltól módon értesítve kell a fogyasztót az állásigorgról.

l) A vállalkozás, illetve a javításcsere megkezdését követően a vállalkozás a javított termék állapotát a javítás előtt voltéhoz állítja vissza, illetve a javítás költségeit megfizeti. Termékcsere esetén a vállalkozás a csere termékét a javított termék állapotát a javítás előtt voltéhoz állítja vissza, illetve a javítás költségeit megfizeti.

m) Amennyiben a jóállás igénytől követően a vállalkozás az igény teljesíthetőségét azonnal nem tud nyilatkozni, úgy a munkanapon belüli igazoltól módon értesítve kell a fogyasztót az állásigorgról.

n) A vállalkozás, illetve a javításcsere megkezdését követően a vállalkozás a javított termék állapotát a javítás előtt voltéhoz állítja vissza, illetve a javítás költségeit megfizeti. Termékcsere esetén a vállalkozás a csere termékét a javított termék állapotát a javítás előtt voltéhoz állítja vissza, illetve a javítás költségeit megfizeti.

o) Amennyiben a jóállás igénytől követően a vállalkozás az igény teljesíthetőségét azonnal nem tud nyilatkozni, úgy a munkanapon belüli igazoltól módon értesítve kell a fogyasztót az állásigorgról.

p) A vállalkozás, illetve a javításcsere megkezdését követően a vállalkozás a javított termék állapotát a javítás előtt voltéhoz állítja vissza, illetve a javítás költségeit megfizeti. Termékcsere esetén a vállalkozás a csere termékét a javított termék állapotát a javítás előtt voltéhoz állítja vissza, illetve a javítás költségeit megfizeti.

- i) A fogyasztó adásvételi szerződés megszüntetésére vonatkozó rendelkezésszöveg joga a vállalkozásnak cizsett, a megszüntetésre vonatkozó döntést kifejező jognyilatkozattal gyakorolható.
- j) Jelentésként hiba miatt előállításnak nincs helye. Ha a fogyasztó hibás bejelentése hirtelre kéri megújítani az adásvételi szerződést, a vállalkozást terheli annak bizonyítása, hogy a hiba jelentésként.
- k) Nem számít bele a jótállási időbe a kijavítás időnek az a rész, amely alatt a fogyasztó a terméket nem tudta rendelkezésére állítani.
- l) A terméknek a kicseréléssel vagy kijavítással érintett részére a jótállási idő újból kezdődik.
- 4) **A jótállás keretében tartozó kijavítás vagy csere esetén a vállalkozásnak, illetve a javítószolgáltatónak a jótállási jegyben fel kell tüntetni:**
- a kijavítás iránti igény bejelentésének és a kijavításra történő átvétel időpontját;
  - a hiba okát és a kijavítás módját;
  - a termék fogyasztó részére történő visszaadásának időpontját;
  - a kicserélés tényét és időpontját.

**Fogyasztó javítás esetén a fogyasztó a megyei (fővárosi) kereskedelmi és iparkamarák által működtetett békéltető testület eljárását is kezdeményezheti!**

**Üzletfő:**

Black & Decker Europe,  
270 Bath Road, Slough,  
Berkshire, SL1 4DX  
Egyesült Királyság

**Forgalmazó:**

Stanley Black & Decker Hungary Kft  
1016 Budapest,  
Mészáros u. 58/B  
Tel.: +36-1-328-55-00

**Központi Műszerszolg**

FIXIT Hungary Kft. 3200 Miskolc: Zsolcai kapu 9-11. / 49  
RMA system: <http://rma.fixit-service.com>  
E-mail: [blackanddecker@hu.fixit-service.com](mailto:blackanddecker@hu.fixit-service.com)  
Tel.: +36-46-500-395

**Kereskedő által a vásárlással egyidejűleg kitöltendő**

Kereskedő neve és címe:  
 .....  
 .....

A fogyasztási cikk megnevezése:  
 .....

Típusa:  
 .....

Gyártási száma:  
 .....

Szerződésalkötés és a termék fogyasztó részére történő átadásának dátuma:  
 .....

A fogyasztási cikk bruttó vételára: ..... Ft  
 .....

Aláírás ..... P.H.

**Kereskedő által kitöltendő kicserélés esetén**

A fogyasztó a hibás terméket valamilyen tartozékkal átadta.  
 A kicserélés időpontja:  
 .....  
 ..... P.H.

Aláírás  
 A hibátlan terméket átvettem.  
 A kicserélt új termék át vételének időpontja: .....  
 .....  
 ..... fogyasztó aláírása

**Kijavítás esetén a szervíz tölti ki:**

**1. javítás**

A kijavítási igény bejelentésének és a kijavításra átveteli időpontja  
 .....

Szervizbe érkezés időpontja: .....

Munkalap száma: .....

A bejelentett hiba oka  
 .....

Elvégzett javítás: .....

Szervizből kiadás időpontja: .....

A fogyasztó részére történő visszaadás időpontja: .....

Amennyiben a termék nem javítható, a csereigény alapos: igen / nem (aláhúzással jelölendő) ..... P.H.

aláírás

**2. javítás**

A kijavítási igény bejelentésének és a kijavításra átveteli időpontja  
 .....

Szervizbe érkezés időpontja: .....

Munkalap száma: .....

A bejelentett hiba oka  
 .....

Elvégzett javítás: .....

Szervizből kiadás időpontja: .....

A fogyasztó részére történő visszaadás időpontja: .....

Amennyiben a termék nem javítható, a csereigény alapos: igen / nem (aláhúzással jelölendő) ..... P.H.

aláírás

**3. javítás**

A kijavítási igény bejelentésének és a kijavításra átveteli időpontja  
 .....

Szervizbe érkezés időpontja: .....

Munkalap száma: .....

A bejelentett hiba oka  
 .....

Elvégzett javítás: .....

Szervizből kiadás időpontja: .....

A fogyasztó részére történő visszaadás időpontja: .....

Amennyiben a termék nem javítható, a csereigény alapos: igen / nem (aláhúzással jelölendő) ..... P.H.

aláírás

**4. javítás**

A kijavítási igény bejelentésének és a kijavításra átveteli időpontja  
 .....

Szervizbe érkezés időpontja: .....

Munkalap száma: .....

A bejelentett hiba oka  
 .....

Elvégzett javítás: .....

Szervizből kiadás időpontja: .....

A fogyasztó részére történő visszaadás időpontja: .....

Amennyiben a termék nem javítható, a csereigény alapos: igen / nem (aláhúzással jelölendő) ..... P.H.

aláírás

DiWALT Szervizpartnerek

| <b>Stanley Black&amp;Decker Hungary Kft kereskedelmi képviselő</b> |                                  |                            |                  |
|--|----------------------------------|----------------------------|------------------|
|  |                                  | Tel.                       | Fax.             |
| <b>Iroda</b>   | <b>1016 Bp. Mészáros u 58/b.</b> | <b>214-05-61 403-65-33</b> | <b>214-69-35</b> |

| <b>Központi Márkaszerviz</b> |   |                |  |
|------------------------------|---|----------------|--|
|                              |   | Tel/fax        |  |
| FIXIT Hungary Kft.           | <b>Zsolcai kapu 9-11<br/>3526 Miskolc</b> | +36 46 500 385 | blackanddecker@<br>hu.fixit-service.com<br><a href="https://rma.fixit-service.com/">https://rma.fixit-service.com/</a> |

**CZ** ZÁRUČNÍ LIST

**PL** KARTA GWARANCYJNA

**H** JÓTÁLLÁSI JEGY

**SK** ZÁRUČNÝ LIST



**CZ** měsíců  
**H** hónap

**12**

**PL** miesięcy  
**SK** mesiacov

|                         |                  |                             |
|-------------------------|------------------|-----------------------------|
|                         |                  |                             |
| <b>CZ</b> Výrobní kód   | Datum prodeje    | Razítko prodejny<br>Podpis  |
| <b>H</b> Gyári szám     | A vásárlás napja | Pecset helye<br>Aláírás     |
| <b>PL</b> Numer seryjny | Data sprzedaży   | Stempel<br>Podpis           |
| <b>SK</b> Číslo série   | Dátum predaja    | Pečiatka predajne<br>Podpis |
|                         |                  |                             |
|                         |                  |                             |
|                         |                  |                             |

CZ

Adresy servisu  
Band Servis  
Klásterského 2  
CZ-140 00 Praha 4  
Tel.: 00420 244 403 247  
Fax: 00420 241 770 167

Band Servis  
K Pasekám 4440  
CZ-760 01 Zlín  
Tel.: 00420 577 008 550,1  
Fax: 00420 577 008 559  
http://www.bandservis.cz

H

FIXIT Hungary Kft.  
Zsoltai kapu 9-11  
3526 Miskolc  
Tel.:+36 46 500 385  
e-mail: blackanddecker@  
hu.fixit-service.com  
https://irma.fixit-service.com/

PL

Adres servisu centralnego  
ERPATECH  
ul. Sakalkowa 26  
05-080 Mościska  
Tel.: 022-8620808  
Fax: 022-8620809

SK

Adresa servisu  
Band Servis  
Paulínska ul. 22  
SK-917 01 Třnava  
Tel.: 00421 335 511 063  
Fax: 00421 335 512 624

| CZ) Dokumentace záruční opravy         |                  | PL) Przebieg napraw gwarancyjnych |                  |                       |                  |                    |
|--|------------------|-----------------------------------|------------------|-----------------------|------------------|--------------------|
| H) A garanciális javítás dokumentálása |                  | SK) Záznamy o záručných opravách  |                  |                       |                  |                    |
| CZ                                     | Číslo            | Datum příjmu                      | Datum zakázky    | Číslo zakázky         | Závada           | Razítko<br>Podpis  |
| H                                      | Sorszám          | Bejelentés időpontja              | Javítási időpont | Javítási munkalapszám | Hiba jelleg oka  | Pecset<br>Aláírás  |
| PL                                     | Nr.              | Data zgłoszenia                   | Data naprawy     | Nr. zlecenia          | Przebieg naprawy | Stempel<br>Podpis  |
| SK                                     | Číslo<br>dodávky | Dátum nahlásenia                  | Dátum opravy     | Číslo<br>objednávky   | Popis<br>poruchy | Pečiatka<br>Podpis |
|  |                  |                                   |                  |                       |                  |                    |
|  |                  |                                   |                  |                       |                  |                    |
|  |                  |                                   |                  |                       |                  |                    |
|  |                  |                                   |                  |                       |                  |                    |
|  |                  |                                   |                  |                       |                  |                    |
|  |                  |                                   |                  |                       |                  |                    |