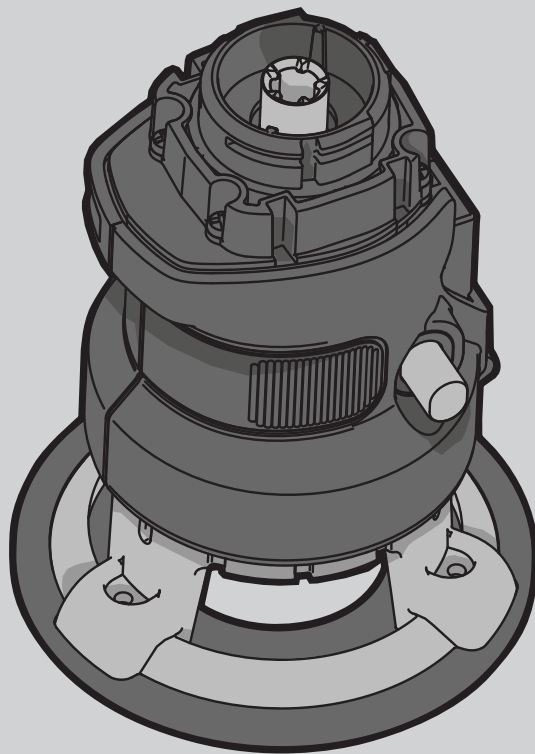


 **BLACK & DECKER®**

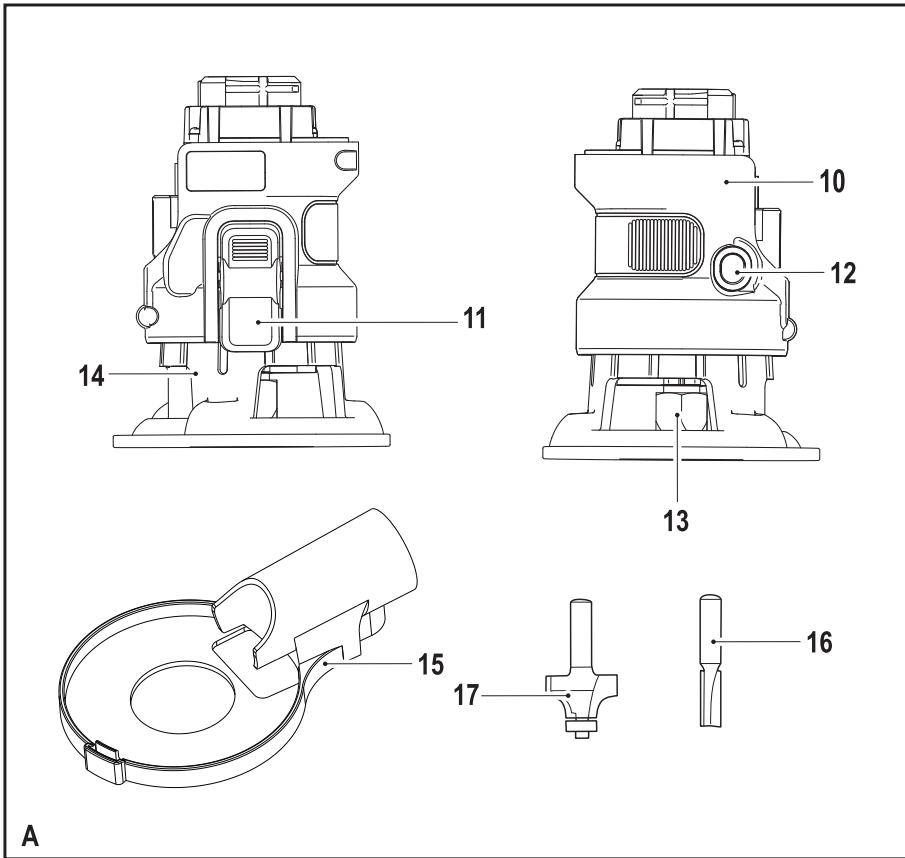


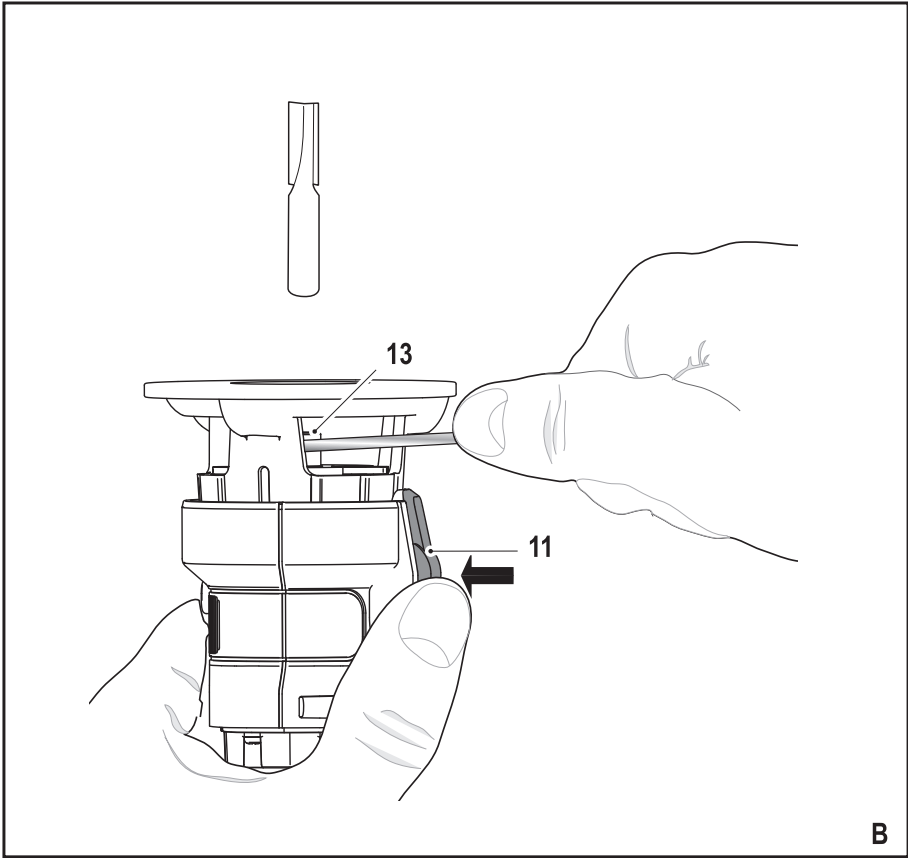
359203-22 BG

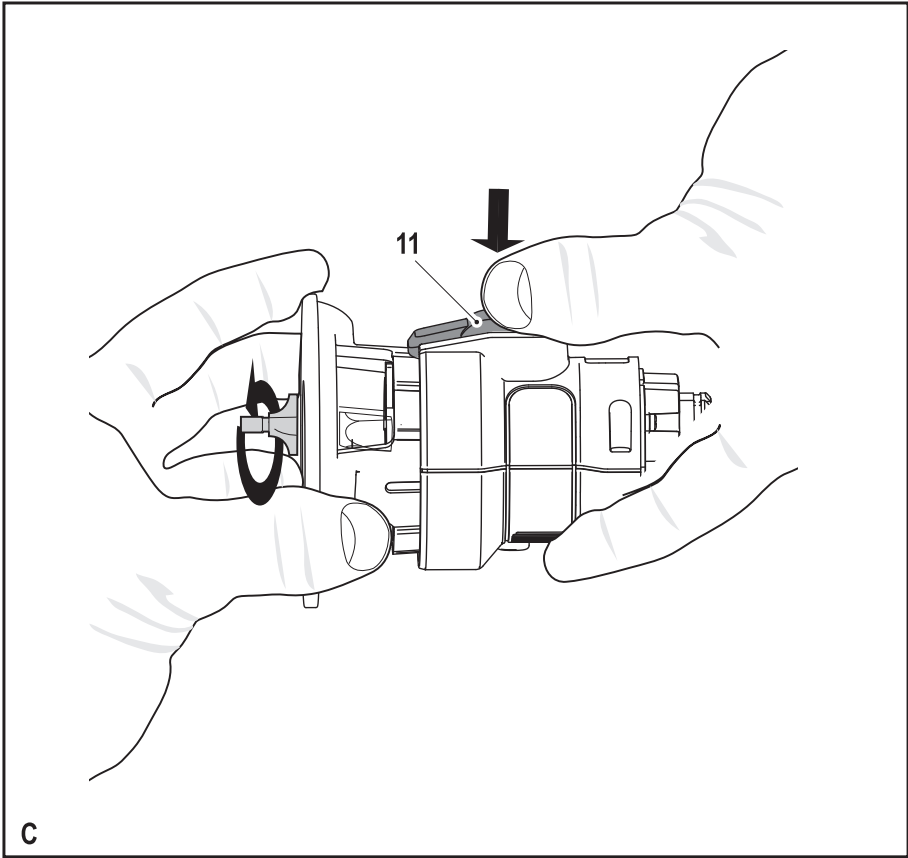
Превод на оригиналните инструкции

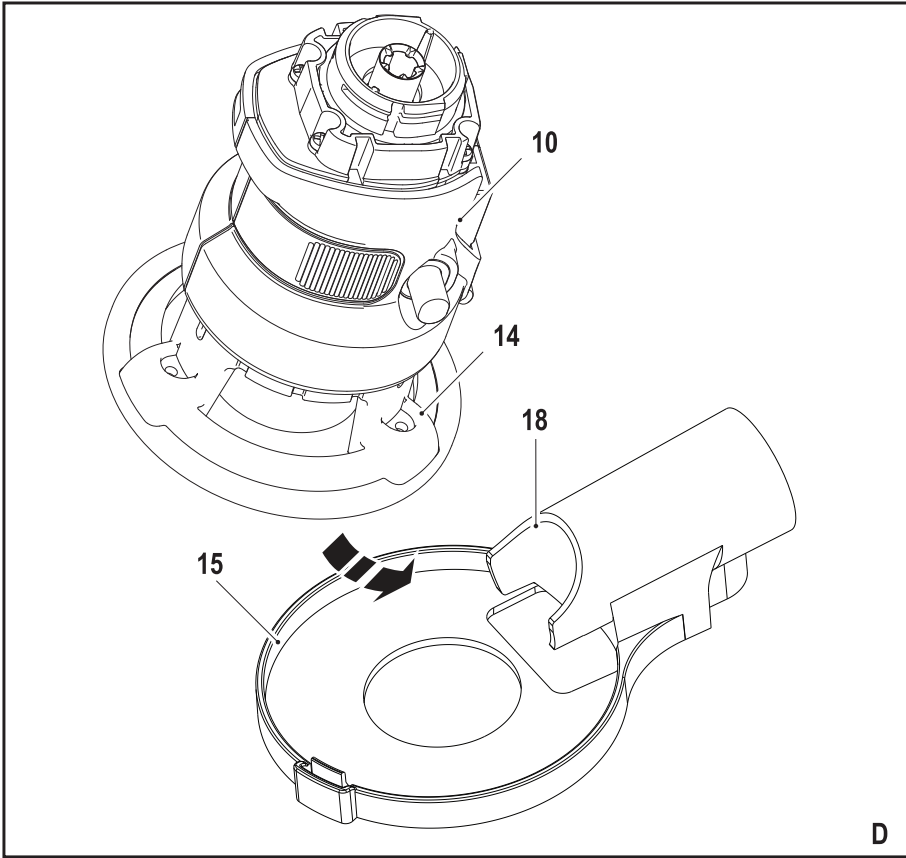
www.blackanddecker.eu

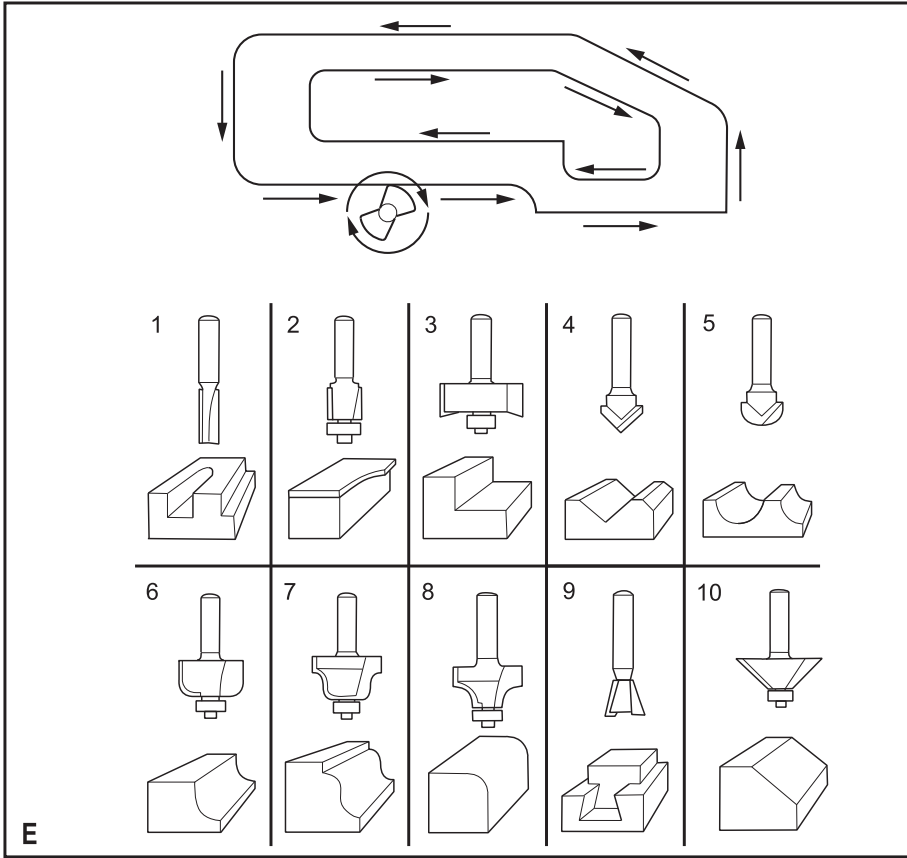
MTRT8











Предназначение

Вашият многофункционален инструмент на Black & Decker е предназначен за широк кръг приложения „направи си сам“. С помощта на главата на обертфрезата (MTRT8), този инструмент може да фрезира дърво и дървени продукти. Този инструмент е предназначен за употреба само от потребителя.

Инструкции за безопасност

Общи предупреждения за безопасна работа с електроинструменти



Предупреждение! Прочетете всички предупреждения и инструкции за безопасност. Неспазването на предупрежденията и указанията, изброени по-долу, може да доведе до токов удар, пожар и/или тежки травми.



Предупреждение! Прочетете всички инструкции по безопасност, предоставени с вашият електроинструмент (MT143, MT350, MT108 или MT18) преди използване на този аксесоар. Неспазването на предупрежденията и указанията, може да доведе до токов удар, пожар и/или тежки травми.

Запазете всички предупреждения и инструкции за бъдещи справки. Терминът „електроинструмент“ във всички предупреждения, изброени по-долу, се отнася до захранвани (със захранващ кабел) или работещи на батерии (без захранващ кабел) електрически инструменти и машини.



Внимание! Допълнителни предупреждения за безопасност на обертфрезата

- ♦ **Дръжте електроинструмента за изолираните повърхности при извършване на операция, при която представката за рязане може да засегне скрито окабеляване или собствения кабел.** Контактът с „жив“ кабел може да зареди с ток металните части на електроинструмента, в резултат на което оператора може да получи токов удар.
- ♦ **Използвайте скоби или друг практически начин да застопорите и укрепите обработвания детайл към стабилна платформа.** Ако държите детайла с една ръка или е опрян в тялото ви, го прави нестабилно и може да доведе до загуба на контрол.
- ♦ **Дръжте ръцете си извън зоната на рязане.** Никога, при никакви обстоятелства не си слагайте ръката под обработван детайл. Не пъхайте пръстите или палеца си в близост до въртящия се нож. Не стабилизирайте триона чрез захващане на основата отдолу.
- ♦ **Поддържайте остриетата остри.** Тъпите или повредени остриетата могат да причинят

извикане на обертфрезата или заклещване под налягане. Винаги използвайте подходящ тип обертфреза за съответния материал на детайла и вида срязване.

- ♦ Не докосвайте детайла или острието веднага след работа с инструмента. Те могат да станат много горещи.
- ♦ Внимавайте за скрити опасности преди рязане на стени, подове и тавани, проверете за наличието на кабели и тръби.
- ♦ Ножът ще продължи да се движи след освобождаване на преклюквателя. Винаги изключвайте инструмента и изчакайте напълното спиране на ножа на обертфрезата, преди да оставите инструмента.



Внимание! При контакт с или при вдишване на прах, произтичащ от рязане на различни предмети, може да застраши здравето на оператора и стоящите наблизо лица. Носете противопрахова маска, специално предназначени за защита от прах и дим и се уверете, че присъстващите или влизачи в работното място лица също са защитени.

- ♦ Внимателно свалете праха след работа с обертфрезата.
- ♦ Използвайте само приспособления за обертфреза с диаметър на дръжката равен на размера на инсталираният в инструмента патронник.
- ♦ Използвайте приспособления за обертфрезата, подходящи само за обороти при ненатоварено на инструмента.
- ♦ Никога не използвайте приспособления за обертфреза с диаметър, който надвишава максималният определен в раздела за технически данни диаметър.
- ♦ Не използвайте инструмента в обрнато положение.
- ♦ Не се опитвайте да използвате инструмента в неподвижен режим.
- ♦ Обърнете специално внимание при фрезование, където боята вероятно е на оловна основа или при фрезование на някои дървени материали, където може да се стигне до образуването на токсичен прах:
 - ♦ Не позволявайте на деца или бременни жени да влизат в работното помещение.
 - ♦ Не яхте, пийте или пушете в работното помещение.
 - ♦ Безопасно изхвърлете праховите частици и всички други остатъци.
- ♦ Предназначението е описано в това ръководство с инструкции. Използването на аксесоар, приспособление или изпълнението на каквато и да е операция с този инструмент, различни от препоръчаните в това ръководство, представлява риск от нараняване и/или повреда на имущество.

Характеристики (фиг. А)

Показаният инструмент е МТ143. Други инструменти са на разположение за употреба с тази глава на инструмента. Вашият инструмент има всички или някои от следните характеристики.

10. Глава на оберфрезата
11. Бутон за заключване на шпиндела
12. Заклучващ бутон
13. Патронник
14. Чип дефлектор
15. Адаптер за извличане на прах
16. Права приставка за оберфреза
17. Приставка на оберфреза за окръгляване

Монтаж

Предупреждение! Преди сглобяване, извадете батерията от инструмента.

Монтаж на приспособление към оберфреза (фиг. В)

Предупреждение! Приспособленията за оберфрезата са остри, затова внимавайте, когато работите с тях.

Забележка: Тази оберфреза не се препоръчва да се използва с приспособления с повдигнат панел. Тази оберфреза е оборудвана със заключване на шпиндела, което прави смяната на приспособленията по-лесна. Заклучете дръжката на шпиндела, като натиснете заключващия бутон (11) на шпиндела, както е показано на фигура В и използвайте предоставеният гаечен ключ, за да разхлабите (обратно на часовниковата стрелка) патронника (13).

- ◆ Дръжте заключващия бутон на шпиндела (11) натиснат и въртете шпиндела, докато заключалката се захване напълно.
- ◆ Поставете оберфрезата надолу на гладка и равна повърхност.
- ◆ Разхлабете патронника (13) като използвате предоставеният гаечен ключ. Вкарайте дръжката на приспособлението на оберфрезата в патронника (13).
- ◆ Когато монтирате приспособленията на оберфрезата, внимавайте да ги вкарате докрай и после ги извадете до около 1,5 мм.
- ◆ Дръжте заключващия бутон на шпиндела (11) натиснат и затегнете патронника (13) по посока на часовниковата стрелка (не претаягайте) с помощта на предоставеният гаечен ключ.

Забележка: Ако основата на оберфрезата е настроена на максимална дълбочина, гайката на патронника не може да се затегне както трябва. Винаги внимавайте, когато основата на оберфрезата е регулирана на максимална дълбочина да завъртите няколко пъти назад (посока обратна на часовниковата стрелка) преди да затегнете или разхлабите приспособленията на оберфрезата. Вижте "Настройка на дълбочината на оберфрезата" по-долу за регулиране на основата на оберфрезата.

Предупреждение! Никога не затягайте патронника без вкарана оберфреза. Затягането на патронника

бе вкарано приспособление за оберфреза може да причини повреда на патронника.

Настройка на дълбочината на маршрутизиране (фиг. В)

- ◆ Дръжте заключващия бутон на шпиндела (11) натиснат и въртете основата на оберфрезата.
 - ◆ Въртенето на основата по посока на часовниковата стрелка ще увеличи дълбочината на маршрутизиране.
 - ◆ Въртенето на основата в посока обратна на часовниковата стрелка ще намали дълбочината на маршрутизиране.
 - ◆ Два пълни оборота на базата са равни на около 2 милиметра в промяната на дълбочина.
- ◆ След получаване на желаната дълбочина на фрезоване, освободете бутоната за заключване на шпиндела (11).
- ◆ Продължете да въртите основата, докато вдлъбнатината под бутоната за заключване на шпиндела се изравни със следващия най-близък заключващ слот.

Поставяне на адаптер за прахоулавяне (фиг. D)

Адаптера за прахоулавяне се използва за свързване на прахосмукачката или уреда за прахоулавяне към инструмента. Улавянето на прах трябва да се използва при рязане на дървесина

- ◆ Като държите главата на оберфрезата (10) под лек ъгъл към адаптера за прахоулавяне (15), защитете главата на оберфрезата (10) към адаптера за прахоулавяне (15). Уверете се, че вътрешната страна (18) на адаптера за прахоулавяне (15) е вкарана между два крака на чип дефлектора (14)
- ◆ Съвръжете маркуча на прахосмукачката, като го плъзнете в отвора на прахоуловителя.

Употреба

Предупреждение! Оставете инструмента да работи със собствената си скорост. Не претоварвайте.

Предупреждение! Не докосвайте детайла или приспособлението на оберфрезата веднага след работа с инструмента. Те могат да станат много горещи. Работете внимателно. Винаги оставайте аксесоарите и обработваният детайл да се охладят преди да работите с тях.

Забележка! Тази оберфреза не се препоръчва за рязане на метали.

Забележка! Тази оберфреза не се препоръчва за фрезоване с потапяне.

Включване и изключване

Забележка: Уверете се, че възвратния плъзгач за напред (2) не е в заключена позиция.

- ◆ За да включите инструмента, натиснете заключващия бутон навътре (12) след това натиснете превключвателя за променливи обороти (1). Инструментът винаги трябва да работи на

пълни обороти.

- ◆ Освободете заключващият бутон.
- ◆ За изключване на инструмента, освободете преклювачателя за променливи обороти.

Фрезозане (фиг. Е)

- ◆ Уверете се, че материалът за рязане е закрепен и е достатъчно стабилен, за да държи обертрезата по време на работа.
- ◆ Използвайте и двете си ръце на електрическият уред, за да контролирате обертрезата и винаги работете с обертрезата на пълни обороти.
- ◆ Движете обертрезата по посока, обратна на часовниковата стрелка, когато срязвате външни ръбове. Движете по посока на часовниковата стрелка, когато режете вътрешни ръбове.

Съвети за оптимална употреба

- ◆ Когато работите върху външни ръбове, движете инструмента по посока, обратна на часовниковата стрелка (фиг. Е). Когато работите върху вътрешни ръбове, движете инструмента по посока на часовниковата стрелка.
- ◆ Използвайте спомагателни (сачмен лагер) приспособления за обертреза за профилно рязане на ръбове.
- ◆ Използвайте приспособления HSS с обертрезата за мека дървесина.
- ◆ Използвайте приспособления TCT с обертрезата за твърда дървесина.
- ◆ Не се препоръчва за рязане с потапяне.
- ◆ Вижте таблицата по-долу за общите видове приспособления за обертреза.

Приспособления за обертреза (фиг. Е)

Описание	Приложение
Право приспособление (1)	Вдълбнатини и жлебове
Приспособление за изрязване (2)	Изрязване на ламинати или масивно дърво, точно профилиране с помощта на шаблон
Приспособление за изрязване на жлеб (3)	Изрязване на жлеб на прави или извити обработвани детайли
V-образно приспособление за изрязване на вдълбнатини (4)	Изрязване на вдълбнатини, гравирание и скосявяване на ръб
Приспособление за сърцевина (5)	Навълняване, гравирание и декоративен ръб
Приспособление за фрезозане на свод (6)	Декоративно оформяне на ръб
Приспособление за направа на арабска арка (7)	Декоративно оформяне на ръб
Приспособление за окръгляване (8)	Окръгляване на ръбове
Приспособление „лястовича опашка“ (9)	Скрепителни елементи тип „лястовича опашка“
Приспособление за скосен ръб (10)	Скосени ръбове

Допълнителни приспособления

Работата на вашия инструмент зависи от използваните допълнителни приспособления. Приспособленията на Black & Decker и Piranha са създадени по стандарти за високо качество с цел да повишат ефективността на работа на вашия инструмент. Чрез използването на тези допълнителни приспособления вие ще получите най-доброто от работата с вашия инструмент.

Технически данни

	MTRT8 (14,4V) (H1)	MTRT8 (Макс.) (H1)
Обороти без товар	мин ⁻¹ 0-9000	0-9000
Тегло	кг 1,3	1,5
Размер на патронника	инч 1/4	1/4
Размер на патронника	мм 6,35	6,35
Максимален диаметър на приспособлението на обертрезата	мм 25,4	25,4
Максимална дълбочина на рязане	мм 25,4	25,4

Ниво на звуково налягане в съответствие с EN 60745:

Звуково налягане (L_{pA}) 78,3 dB(A), колебание (K) 3 dB(A),

Звукова мощност (L_{WA}) 89 dB(A), колебание (K) 3 dB(A)

Общи стойности на вибрациите (триаксална векторна сума) според EN 60745:

Вибрации ($a_{h,rms}$) < 2,5 м/с², колебание (K) 1,5 м/с²

Гаранция

Black & Decker е сигурна в качеството на своите продукти и предлага изключителна гаранция. Тази гаранция е само допълнение към вашите законови права, а не ги определя. Гаранцията е валидна на територията на страните членки на ЕС и на европейската свободна търговска зона.

Ако продукта на Black & Decker покаже дефект поради лоши материали, недобра изработка или несъответствие, до 24 от датата на закупуване, Black & Decker гарантират за замяна на дефектните части, поправка на продуктите, които са предмет на износване или замяна на продуктите, за да се гарантира минимално неудобство за клиента:

- ◆ Продуктът е използван за работа, професионално или за отдаване под наем;
- ◆ Изделието е подложено на неправилна употреба или небрежност;
- ◆ Изделието е понесло повреда от чужди предмети, вещества или злополуки;
- ◆ Направен е опит за поправка от хора, които не са оторизирани агенти или сервизен персонал на Black & Decker.

За да се възползвате от своята гаранция, вие трябва да имате доказателство за покупката, която да представите на търговеца или сервизния агент. Можете да проверите местонахождението на вашият най-близък авторизиран сервиз, като се свържете с местния офис на Black & Decker на адреса, посочен в това ръководство. Отделно от това, на нашия уеб сайт можете да намерите пълен списък на агентите на Black & Decker, както и информация за нашата следпродажбена поддръжка и контакти, които са на разположение на www.2helpU.com.

Моля, посетете нашият уебсайт www.blackanddecker.co.uk, за да регистрирате новият си продукт на Black & Decker и да получавате новини за нови продукти и специални оферти. Повече информация за марката Black & Decker и нашите продукти е на разположение на www.blackanddecker.co.uk.

**Декларация за съответствие
с изискванията на ЕС
МАШИННА ДИРЕКТИВА**



MTRT8

Black & Decker дакламира, че тези продукти, описани под „технически данни“ са в съответствие с: 2006/42/EC, EN60745-1, EN60745-2-17.

Тези продукти, също така, са съобразени с Директива 2004/108/EC и 2011/65/EU. За повече информация, моля, свържете със Stanley Europe на следния адрес или се обърнете към задната страна на ръководството.

Долуподписаният е отговорен за компилацията на техническия файл и прави тази декларация от името на Black & Decker.

Кевин Хюит
Vice-President
Global Engineering
Black & Decker Europe,
210 Bath Road, Slough,
Berkshire, SL1 3YD
Великобритания
30/11/2012

Stanley Black & Decker
Phoenicia Business Center
Strada Turturelelor, nr 11A, Etaj 6, Modul 15,
Sector 3 Bucuresti
Telefon: +4021.320.61.04/05

