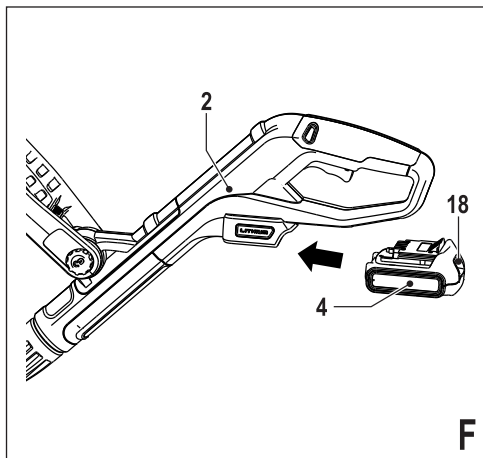
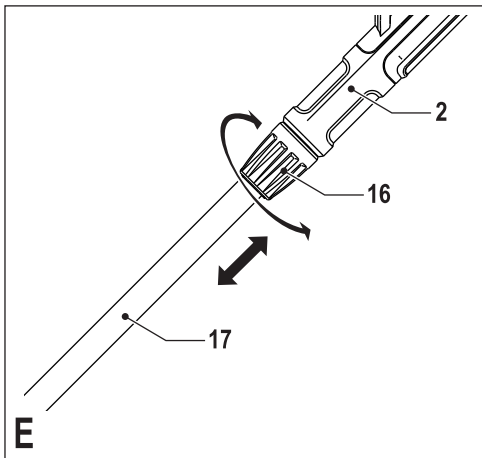
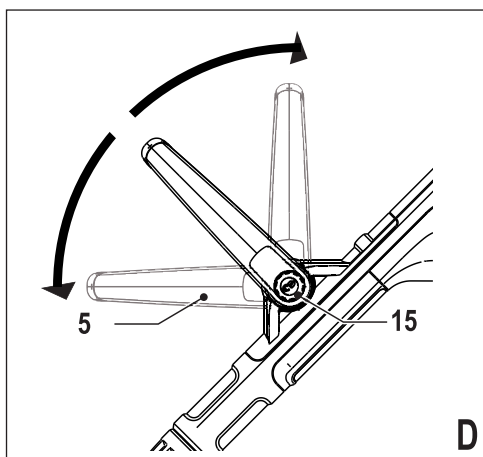
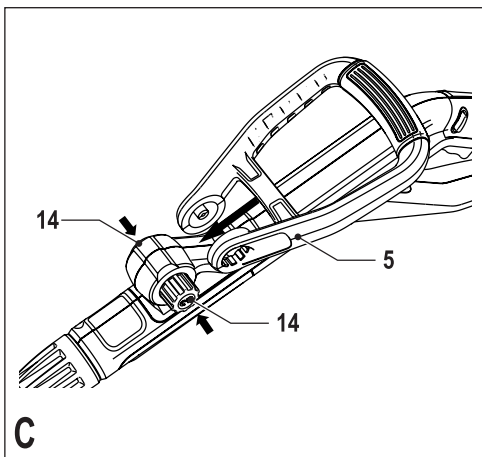
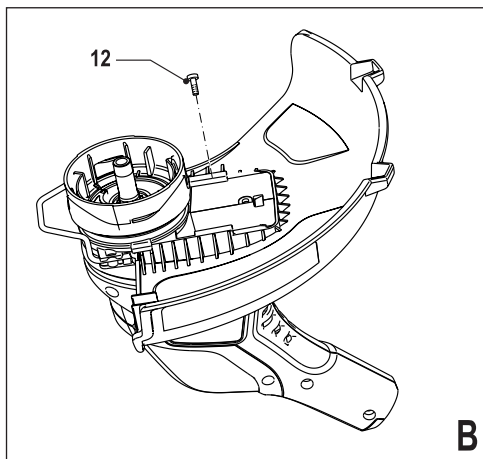
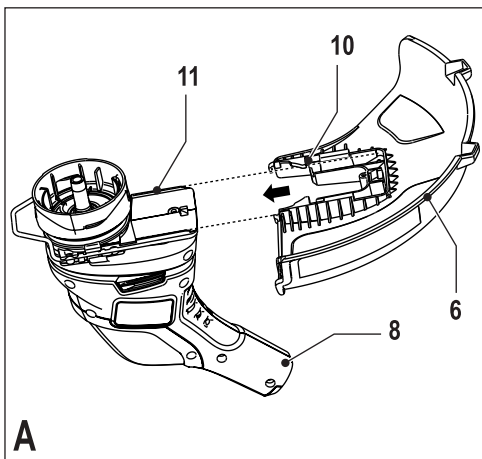


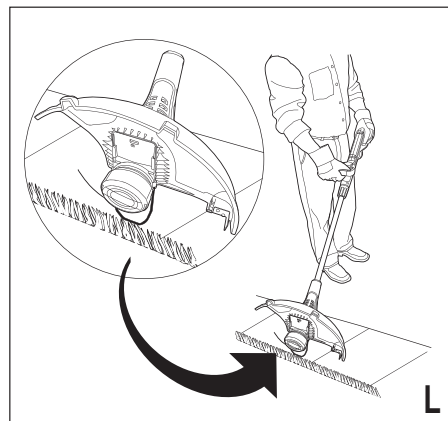
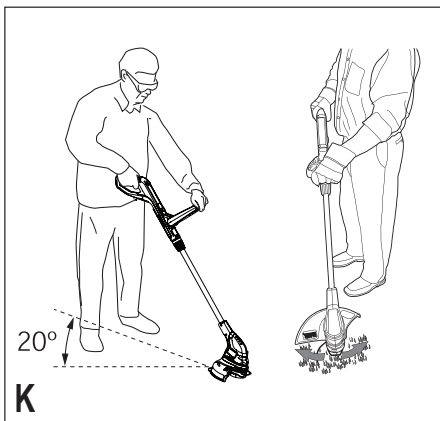
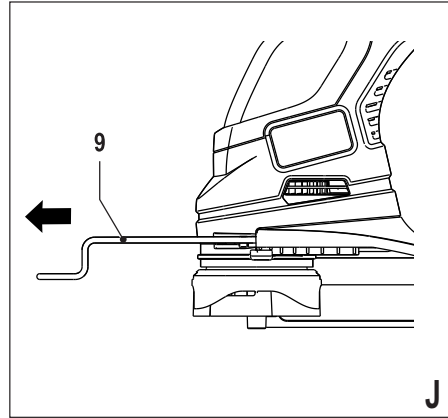
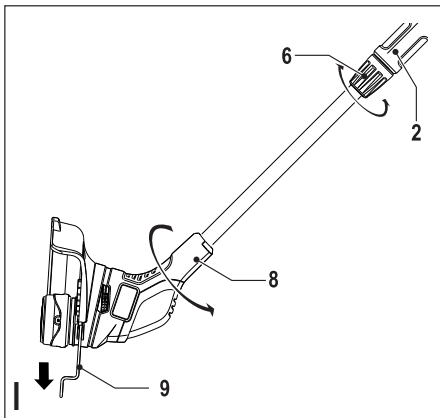
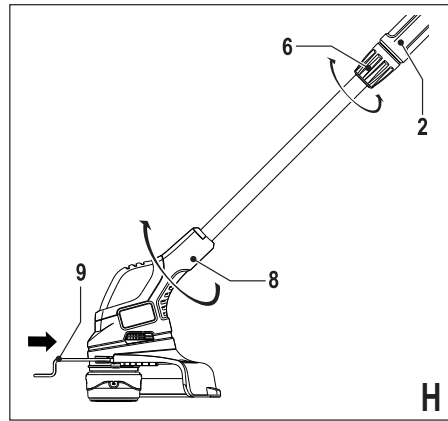
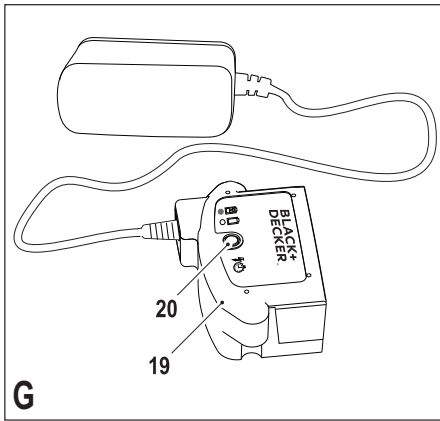
371001 - 93 LV

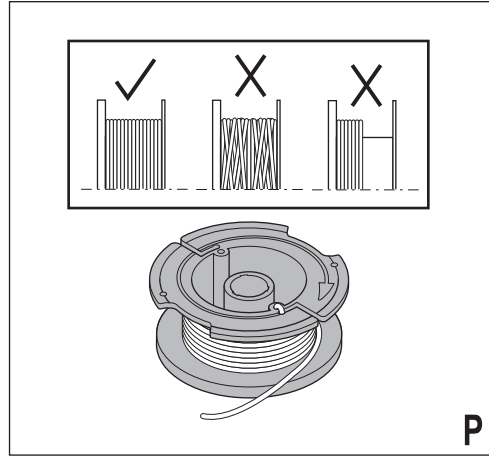
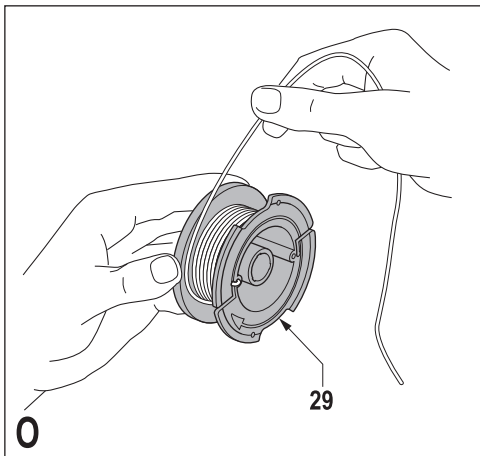
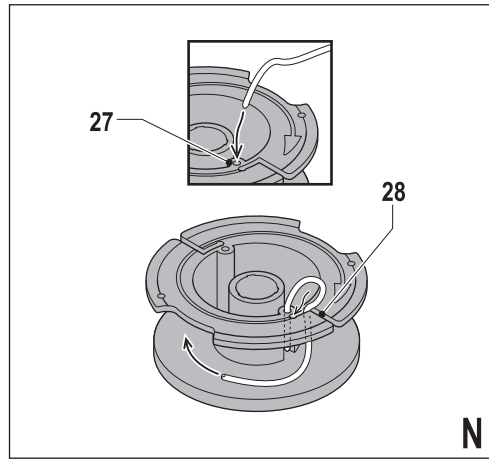
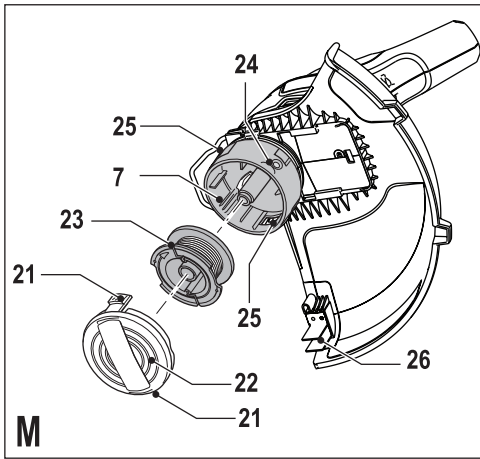
www.blackanddecker.eu

GLC1423L
GLC1823L
GLC1823L20
GLC1825L
GLC1825L20

Latviešu	(Tulkojums no rokasgrāmatas oriģinālvalodas)	6
Русский язык	(Перевод с оригинала инструкции)	13







Paredzētā lietošana

Šis BLACK+DECKER trimmeris ir paredzēts zālāja malu pļaušanai un nolīdzināšanai, kā arī zāles pļaušanai grūti piekļūstamās vietās.

Šis instruments ir paredzēts tikai personīgai lietošanai.

Drošības norādījumi

Brīdinājums! Lietojot elektriski darbināmus instrumentus, vienmēr jāievēro galvenie drošības norādījumi, tostarp šeit minētie, lai mazinātu ugunsgrēka, elektriskās strāvas trieciena, ievainojumu un materiālu zaudējumu risku.

Brīdinājums! Eksploatējot instrumentu, jāievēro drošības noteikumi. Pirms instrumenta ekspluatācijas savas tuvumā esošu personu drošības nolūkos izlasiet šos norādījumus. Glabājiet šos norādījumus drošā vietā turpmākām uzziņām.

- ◆ Pirms instrumenta lietošanas rūpīgi izlasiet visu rokasgrāmatu.
- ◆ Šajā rokasgrāmatā ir aprakstīta paredzētā lietošana. Lietojot jebkuru citu piederumu vai papildierīci, kas nav ieteikta šajā lietošanas rokasgrāmatā, vai veicot darbu, kas nav paredzēts šim instrumentam, var gūt ievainojumus.
- ◆ Saglabājiet šo rokasgrāmatu turpmākām uzziņām.

Instrumenta ekspluatācija

Eksploatējot šo ierīci, vienmēr ievērojiet piesardzību.

- ◆ Vienmēr valkājiet aizsargbrilles.
- ◆ Nekādā gadījumā neļaujiet bērniem vai personām, kas nepārzina šos norādījumus, ekspluatēt šo instrumentu.
- ◆ Neļaujiet bērniem vai dzīvniekiem atrasties darba zonas tuvumā, kā arī pieskarties instrumentam vai barošanas vadam.
- ◆ Ja instrumentu lieto bērnu tuvumā, jānodrošina cieša uzraudzība.
- ◆ Instrumentu nav paredzēts lietot maziem bērniem vai nespēcīgām personām bez uzraudzības.
- ◆ Šis instruments nav rotallīta.
- ◆ Strādājiet tikai dienas gaismā vai labā mākslīgajā apgaismojumā.
- ◆ Lietojiet to tikai sausās vietās. Raugieties, lai instruments netiktu pakļauts mitruma iedarbībai.
- ◆ Instrumentu nedrīkst iegremdēt ūdenī.
- ◆ Neatveriet korpusu. Instrumentā nav tādu detaļu, kam lietotājs pats var veikt apkopi.
- ◆ Instrumentu nedrīkst darbināt sprādzienbīstamā vidē, piemēram, viegli uzliesmojošu šķidrums, gāzu vai putekļu tuvumā.

- ◆ Lai mazinātu risku sabojāt kontaktdakšu un vadu, neraujiet aiz barošanas vada, lai atvienotu kontaktdakšu no kontaktligzdas.

Citu personu drošība

- ◆ Šo instrumentu nav paredzēts ekspluatēt personām (tostarp bērniem), kam ir ierobežotas fiziskās, sensorās vai psihiskās spējas vai trūkst pieredzes un zināšanu, ja vien tās neuzrauga vai neapmāca persona, kas atbild par viņu drošību.
- ◆ Bērni ir jāuzrauga, lai viņi nespēlētos ar instrumentu.

Atlikušie riski

Lietojot instrumentu, var rasties papildu atlikušie riski, kuri var nebūt minēti šeit iekļautajos drošības brīdinājumos. Šie riski var rasties nepareizas lietošanas, pārāk ilgās lietošanas u.c. gadījumos.

Lai arī tiek ievēroti attiecīgie drošības noteikumi un tiek uzstādītas drošības ierīces, dažus atlikušos riskus nav iespējams novērst. Tie ir šādi:

- ◆ **ievainojumi, kas radušies, pieskaroties rotējošām detaļām;**
- ◆ **ievainojumi, kas radušies, mainot detaļas, rīpas vai citus piederumus;**
- ◆ **ievainojumi, kas radušies instrumenta ilgstošas lietošanas rezultātā. Ilgstoši strādājot ar instrumentu, regulāri jāpārtrauc darbs un jāatpūšas;**
- ◆ **dzirdes pasliktināšanās;**
- ◆ **kaitējums veselībai, kas rodas, ieelpojot putekļus, kuri rodas, strādājot ar instrumentu (piemēram, apstrādājot koksni, it īpaši ozolu, dižskābardi un MDF paneļus).**

Pēc ekspluatācijas

- ◆ Kad instruments netiek lietots, tas jāglabā sausā, labi vēdinātā vietā, kas nav sasniedzama bērniem.
- ◆ Instruments jāglabā bērniem neaizsniežamā vietā.
- ◆ Novietojot instrumentu glabāšanā vai pārvadājot transportlīdzeklī, tas jānovieto bagāžniekā vai jānostiprina ar siksnām, lai neizkustētos asos pagriezienos vai arī, transportlīdzeklī strauji palielinot vai samazinot ātrumu.

Pārbaude un remonts

- ◆ Pirms lietošanas pārbaudiet, vai instrumentam nav bojātu vai kā citādi nelietojamu detaļu. Pārbaudiet, vai detaļas nav salūzušas un vai nav kāds cits apstāklis, kas varētu ietekmēt instrumenta darbību.
- ◆ Instrumentu nedrīkst lietot, ja kāda detaļa ir bojāta vai kā citādi nelietoama.

- ♦ Vērsieties pilnvarotā remonta darbnīcā, lai salabotu vai nomainītu bojātās vai kā citādi nelietojamās detaļas.
- ♦ Drīkst noņemt vai nomainīt tikai tās detaļas, kas konkrēti norādītas šajā rokasgrāmatā.

Papildu drošības norādījumi zālāja trimmeriem

Brīdinājums! Griešanas elementi turpina rotēt pēc tam, kad dzinējs ir izslēgts.

- ♦ Iepazīstieties ar kontrolierīcēm un pareizu instrumenta lietošanu.
- ♦ Pirms lietošanas pārbaudiet, vai barošanas vads un pagarinājuma vads nav bojāti, nodiluši vai nolietojušies. Ja lietošanas laikā vads tiek bojāts, nekavējoties atvienojiet to no barošanas avota. **NEPIESKARIETIES VADAM PIRMS PADEVES ATVIENOŠANAS.**
- ♦ Instrumentu nedrīkst lietot, ja vadi ir bojāti vai nolietoti.
- ♦ Lai pasargātu pēdas, jāvalkā izturīgi apavi.
- ♦ Lai pasargātu kājas, jāvalkā garās bikses.
- ♦ Pirms instrumenta lietošanas pārbaudiet, vai zālājā, ko grasāties trimmerēt, nav zaru, akmeņu, vadu vai kādu citu šķēršļu.
- ♦ Strādājot instruments ir jātur augšupvērstā pozīcijā un auklai jāatrodas tuvu zemei. Instrumentu nedrīkst ieslēgt, ja tas tiek turēts kādā citā pozīcijā.
- ♦ Strādājot ar instrumentu, pārvietojieties lēnām. Ņemiet vērā, ka svaigi plauta zāle ir mitra un slidena.
- ♦ Nestrādājiet stāvā nogāzē. Trimmerējiet gareniski pāri nogāzēm un nekādā gadījumā uz augšu vai uz leju pa tām.
- ♦ Nešķērsojiet grantētus ceļus vai taciņas, kad instruments darbojas.
- ♦ Nepieskarieties trimmera auklai, kad instruments darbojas.
- ♦ Nolieciet instrumentu malā tikai tad, ja trimmera aukla ir pilnībā pārstājusī griezties.
- ♦ Lietojiet vienīgi piemērota veida trimmera auklu. Nekādā gadījumā nelietojiet metāla stiepli vai maksķerēšanas auklu.
- ♦ Uzmanieties, lai nepieskartos trimmera auklas nogriešanas asmenim.
- ♦ Turiet barošanas vadu drošā attālumā no trimmera auklas. Vienmēr atcerieties, kā ir novietots barošanas vads.
- ♦ Nekādā gadījumā netuviniet rokas un kājas trimmera auklai, īpaši ieslēdzot dzinēju.
- ♦ Pirms instrumenta lietošanas un tad, ja instruments saņēmis triecienu, pārbaudiet, vai nav bojājuma vai nodiluma pazīmju, un pēc vajadzības salabojiet.

- ♦ Instrumentu nedrīkst lietot, ja aizsargi ir bojāti vai nav uzstādīti.
- ♦ Raugieties, lai negūtu ievainojumus no ierīces, ar ko paredzēts apgriezt tsāku trimmera auklu. Kad ir izvilks ārā jauns trimmera auklas posms, novietojiet instrumentu paredzētajā darba pozīcijā un tikai tad to ieslēdziet.
- ♦ Rūpējieties, lai ventilācijas atveres būtu vienmēr tīras.
- ♦ Zālāja trimmeri (malu aplīdzināšanas trimmeri) nedrīkst lietot, ja vadi ir bojāti vai nolietoti.
- ♦ Netuviniet pagarinājuma vadu griešanas elementiem.

Marķējumi uz instrumenta

Uz instrumenta ir attēloti šādi brīdinājuma simboli.



Pirms ekspluatācijas izlasiet rokasgrāmatu.



Strādājot ar instrumentu, valkājiet aizsargbrilles.



Strādājot ar instrumentu, valkājiet piemērotus ausu aizsargus.



Pirms bojāta vada pārbaudes vispirms atvienojiet kontaktdakšu no kontaktligzdas. Ja vads ir bojāts, nekādā gadījumā neekspluatējiet trimmeri.



Uzmanieties no gaisā izsviestiem priekšmetiem. Neļaujiet nepiederošām personām atrasties darba zonā.



Nepakļaujiet instrumentu lietus vai liela mitruma iedarbībai.



Direktīvā 2000/14/EK garantētā skaņas jauda.

Papildu drošības norādījumi akumulatoriem lādētājiem

Akumulatori

- ♦ Nekādā gadījumā neatveriet akumulatoru.
- ♦ Nepakļaujiet akumulatoru ūdens iedarbībai.
- ♦ Neuzglabājiet vietās, kur temperatūra var pārsniegt 40 °C.
- ♦ Uzlādējiet tikai tad, ja apkārtējā temperatūra ir robežās no 10 °C līdz 40 °C.
- ♦ Uzlādējiet tikai ar komplektācijā iekļauto lādētāju.
- ♦ Izmetot nolietotos akumulatorus, ievērojiet sadaļā „Vides aizsardzība” sniegtos norādījumus.

LATVIEŠU



Nedrīkst atkārtoti uzlādēt vienreiz lietojamus akumulatorus.

Lādētāji

- ◆ Lietojiet šo BLACK+DECKER lādētāju tikai tā akumulatora uzlādēšanai, kas iekļauts šī instrumenta komplektācijā. Cita veida akumulatori var eksplodēt, izraisot ievainojumus un bojājumus.
- ◆ Nedrīkst atkārtoti uzlādēt vienreiz lietojamus akumulatorus.
- ◆ Bojāti vadi ir nekavējoties jānomaina.
- ◆ Nepakļaujiet lādētāju ūdens iedarbībai.
- ◆ Neatveriet lādētāju.
- ◆ Nedurstiet lādētāju.



Šis lādētājs ir paredzēts tikai lietošanai telpās.



Pirms ekspluatācijas izlasiet lietošanas rokasgrāmatu.

Elektrodrošība



Šim lādētājam ir dubulta izolācija, tāpēc nav jālieto iezemēts vads. Pārbaudiet, vai barošanas avota spriegums atbilst kategorijas plāksnītē norādītajam spriegumam. Nekādā gadījumā neaizstājiet lādētāju ar parastu kontaktdakšu.

- ◆ Ja barošanas vads ir bojāts, to drīkst nomainīt tikai ražotājs vai BLACK+DECKER pilnvarots apkopes centrs, lai novērstu bīstamību.

Funkcijas

Šim instrumentam ir šādas funkcijas (visas vai tikai dažas no tām):

1. ieslēgšanas/izslēgšanas slēdzis
2. rokturis
3. bloķēšanas/izslēgšanas poga
4. akumulators
5. palīgrokturis
6. aizsargs
7. spoles korpusa
8. galviņa
9. malas vadītājs

Salikšana

Brīdinājums! Pirms salikšanas pārbaudiet, vai instruments ir izslēgts un atvienots no barošanas.

Aizsarga uzstādīšana (A., B. att.)

- ◆ Izskrūvējiet skrūvi no aizsarga.
- ◆ Turot aizsargu (6) taisnā leņķī pret trimmera galviņu (8), stumiet to tiktāl, līdz fiksējošā mēlīte noklikšķ vietā (aizsarga (6) virzošajām sliedēm

(10) ir jābūt pareizi savietotām ar trimmera galviņas (8) virzošajām sliedēm (11), A. att.).

- ◆ Pieskrūvējiet aizsargu (6) ar skrūvi (12).
- Brīdinājums!** Šo instrumentu nedrīkst lietot, ja nav pareizi uzstādīts aizsargs.

Palīgroktura piestiprināšana (C. att.)

- ◆ Turiet uz iekšu iespiestas abas pogas (14), kas atrodas roktura sānā.
- ◆ Uzstumiet palīgrokturi (5) uz pogām (14), līdz tas nofiksējas.

Brīdinājums! Pogas izciļņiem jābūt pareizi savietotiem ar roktura atverēm, un rokturim jābūt cieši nostiprinātam.

Palīgroktura pozīcijas regulēšana (D. att.)

Palīgrokturi (5) var noregulēt tā, lai panāktu vislabāko līdzsvaru un ērtumu.

- ◆ Iespiediet uz iekšu pogu (15), kas atrodas roktura kreisajā pusē.
- ◆ Pagrieziet palīgrokturi (5) vēlamajā pozīcijā.
- ◆ Atļaidiet pogu (15).

Brīdinājums! Pogas izciļņiem jābūt pareizi savietotiem ar roktura atverēm, un rokturim jābūt cieši nostiprinātam.

Instrumenta augstuma regulēšana (E. att.)

Šim instrumentam ir teleskopisks mehānisms, ar kuru instrumentu var iestatīt sev parocīgā augstumā. Mehānismam ir vairāki augstuma iestatījumi. Lai noregulētu augstumu, rīkojieties šādi.

- ◆ Atvienojiet instrumentu no barošanas.
- ◆ Atbrīvojiet regulēšanas ripu (16), griežot to pulksteņrādītāja virzienā.
- ◆ Uzmaniģi velciet cauruli (17) ārā no roktura (2) vai stumiet to rokturī, līdz ir panākts vajadzīgais augstums.
- ◆ Pievelciet regulēšanas ripu (16), griežot to pretēji pulksteņrādītāja virzienam.

Trimmera auklas atbrīvošana

Transportējot trimmera aukla ir ar līmlenti pielīmēta pie spoles korpusa.

Brīdinājums! Pirms salikšanas izņemiet no instrumenta akumulatoru.

- ◆ Noņemiet līmlenti, ar ko trimmera aukla ir pielīmēta pie spoles korpusa (7).

Akumulatora uzstādīšana un izņemšana (F. att.)

- ◆ Lai uzstādītu akumulatoru (4), savietojiet to ar instrumenta spraudlīgzdu. Bīdīet akumulatoru spraudlīgzdā un piespiediet akumulatoru, līdz tas nofiksējas.
- ◆ Lai izņemtu akumulatoru, nospiediet atlaišanas pogu (19) un vienlaicīgi velciet akumulatoru ārā no spraudlīgzdas.

Lietošana

Brīdinājums! Ļaujiet instrumentam darboties savā gaitā. Nepārslodojiet to.

Akumulatora uzlādēšana (G. att.)

Akumulators ir jāuzlādē pirms lietošanas pirmo reizi un ikreiz, kad tas nenodrošina pietiekami lielu jaudu, veicot darbus, kas agrāk bija vieglāk paveicami. Uzlādes laikā akumulators sakarst; tā ir normāla parādība un neliecina par problēmām.

Brīdinājums! Ja apkārtējā temperatūra ir zemāka par 10 °C vai augstāka par 40 °C, akumulatoru nedrīkst lādēt. Ieteicamā uzlādēšanas temperatūra: aptuveni 24 °C.

Piezīme. Lādētājs neuzlādē akumulatoru, ja elementu temperatūra zemāka par aptuveni 10 °C vai augstāka par 40 °C.

Akumulatoru vēlams atstāt lādētājā, lai lādētājs automātiski sāktu uzlādēt akumulatoru, tiklīdz elementi ir sasīlušī vai atdzisuši.

- ◆ Lai uzlādētu akumulatoru (4), ievietojiet to lādētājā (19).

Akumulatoru var ievietot lādētājā tikai vienā veidā. Nespiediet pārāk spēcīgi. Pārbaudiet, vai akumulators ir ievietots lādētājā līdz galam.

- ◆ Pievienojiet lādētāju elektrotīklam un ieslēdziet. Mirgos uzlādes indikators (20).

Kad uzlādes indikators (20) vairs nemirgo un deg, uzlāde ir pabeigta. Akumulatoru var neierobežotu laikposmu atstāt elektrotīklam pievienotā lādētājā. Lādētājs ik pa laikam atjauno akumulatora jaudu, šajā laikā iedegoties gaismas diodei.

- ◆ Uzlādējiet tukšu akumulatoru 1 nedēļas laikā. Ja uzglabā tukšu akumulatoru, ievērojami saīsinās tā kalpošanas ilgums.

Akumulatora atstāšana lādētājā

Akumulatoru var neierobežotu laikposmu atstāt elektrotīklam pievienotā lādētājā ar iedegtu gaismas diodi. Lādētājs uztur akumulatora maksimālo uzlādes līmeni.

Instrumenta režīma iestatīšana: trimmerēšana vai malu aplīdzināšana (H.–J. att.)

Instrumentam var iestatīt gan trimmerēšanas režīmu, kā norādīts E. attēlā, vai arī malu aplīdzināšanas režīmā, lai nopļautu zālāja malām un puķu dobēm pāri pāraugušu zāli, kā norādīts F. attēlā.

Trimmerēšanas režīms (H. att.)

Lai trimmerētu, trimmera galviņai jābūt I. attēlā norādītajā pozīcijā. Ja tā nav, rīkojieties šādi.

- ◆ Atvienojiet instrumentu no barošanas.
- ◆ Atbrīvojiet regulēšanas ripu (6), griežot to pulksteņrādītāja virzienā.

- ◆ Turot rokturi (2), grieziet galviņu (8) pulksteņrādītāja virzienā.

- ◆ Pievelciet regulēšanas ripu (6), griežot to pretēji pulksteņrādītāja virzienam.

- ◆ Iestumiet malas vadītli (9) dzinēja korpusā.

Piezīme. Piezīme. Galviņa griežas tikai vienā virzienā.

Malu aplīdzināšanas režīms (I., J. att.)

Lai aplīdzinātu malas, trimmera galviņai jābūt J. attēlā norādītajā pozīcijā. Ja tā nav, rīkojieties šādi.

- ◆ Atvienojiet instrumentu no barošanas.

- ◆ Atbrīvojiet regulēšanas ripu (6), griežot to pulksteņrādītāja virzienā.

- ◆ Turot rokturi (2), grieziet galviņu (8) pretēji pulksteņrādītāja virzienam.

- ◆ Pievelciet regulēšanas ripu (6), griežot to pretēji pulksteņrādītāja virzienam.

- ◆ Izstumiet malas vadītli ārā no dzinēja korpusa. Malas vadītli (9) ir jābūt pilnībā izvilkta; par to liecina dzirdams klikšķis.

Piezīme. Galviņa griežas tikai vienā virzienā.

Ieslēgšana un izslēgšana

- ◆ Lai ieslēgtu instrumentu, iespiediet un turiet nospiešu bloķēšanas pogu (3), tad nospiediet ieslēgšanas/izslēgšanas slēdzi (1). Kad instruments darbojas, jūs varat atlaist bloķēšanas pogu (3).

- ◆ Lai izslēgtu instrumentu, atlaidiet slēdža mēlīti.

Brīdinājums! Slēdža mēlīti nedrīkst nobloķēt ieslēgtā pozīcijā.

Ieteikumi optimālai darbībai

Vispārīgi

- ◆ Lai zāli nopļautu vienmērīgi, tai jābūt sausai.

Trimmerēšana

- ◆ Turiet instrumentu tā, kā norādīts K. attēlā.
- ◆ Viegli vēzējiet trimmeri no viena sāna uz otru.
- ◆ Pļaujot garu zāli, dariet to pakāpeniski pa kārtām, sākot no augšas. Pļaujiet plānās kārtās.
- ◆ Netuviniet instrumentu cietiem priekšmetiem un trausliem augiem.
- ◆ Trimmera aukla ātrāk nodilst un to ir grūtāk virzīt, ja tiek trimmerēts gar bruņējumu vai citām abrazīvām virsmām vai arī tiek pļauta cieta zāle.
- ◆ Ja instruments sāk darboties lēnāk, samaziniet slodzi.

Malu aplīdzināšana

Vispiemērotākās malas aplīdzināšanai ir tādas, kuru dziļums pārsniedz 50 mm.

- ◆ Nelietojiet šo instrumentu malu veidošanai. Lai izveidotu malas, lietojiet lāpstu zālāja malu veidošanai.
- ◆ Virziet instrumentu tā, kā norādīts L. attēlā.
- ◆ Lai nopļautu Tsāk, turiet instrumentu mazliet ieslīpi.

Jaunas trimmera auklas spoles uzstādīšana (M. att.)

Rezerves trimmera auklas spoles varat iegādāties no vietējā BLACK+DECKER izplatītāja (kat. Nr. A6481).

- ◆ Atvienojiet instrumentu no elektrotīkla.
- ◆ Turiet mēlītes (21) nospiestas un noņemiet spoles vāciņu (22) no korpusa (7).
- ◆ Izņemiet tukšo spoli (23) no korpusa.
- ◆ Izīrīriet no spoles vāciņa un korpusa netīrumus un zāli.
- ◆ Uzstumiet jauno spoli uz centra ass korpusā. Mazliet pagrieziet spoli, līdz tā nofiksējas vietā.
- ◆ Atvienojiet trimmera auklas galu un ieveriet to cilpiņā (24). No spoles vāciņa jābūt izvērtam aptuveni 11 cm garam auklas galam.
- ◆ Savietojiet spoles vāciņa mēlītes (21) ar korpusa atverēm (25).
- ◆ Uzspiediet vāciņu uz spoles korpusa, līdz tas cieši nofiksējas vietā.

Brīdinājums! Ja trimmera aukla sniedzas pāri trimmera auklas nogriešanas asmenim (26), nogrieziet to tiktāl, lai sniegtos līdz asmenim.

Jaunas auklas uztīšana uz tukšas spoles (N.–P. att.)

Uz tukšas spoles var uztīt jaunu auklu. Rezerves trimmera auklas varat iegādāties no vietējā BLACK+DECKER izplatītāja (kat. Nr. A6170 (25 m), A6171 (40 m)).

- ◆ Noņemiet tukšo spoli no instrumenta, kā norādīts iepriekš.
- ◆ Notiniet atlikušo auklu no spoles.
- ◆ Ieveriet spoles caurumā (27) 2 cm trimmera auklas, kā norādīts (N. att.).
- ◆ Salokiet trimmera auklu un nostipriniet to L veida atverē (28).
- ◆ Uztiniet trimmera auklu uz spoles bultiņas norādītajā virzienā. Aukla ir jāuztin rūpīgi un kārtām. Neuztiniet to krusteniski (P. att.).
- ◆ Tiklīdz uztītā trimmera aukla sasniegusi ierobus (29), nogrieziet to. No spoles korpusa jābūt izvērtam aptuveni 12 cm garam auklas galam, kas ar pirkstu jāpietur, lai nofiksētu (O. att.).
- ◆ Lai spoli ievietotu instrumentā, rīkojieties, kā aprakstīts iepriekš.

Brīdinājums! Lietojiet tikai piemērota veida BLACK+DECKER trimmera auklu.

Problēmu novēršana

Ja šķiet, ka instruments nedarbojas pareizi, veiciet turpmāk redzamos norādījumus. Ja problēma netiek atrisināta, sazinieties ar vietējo BLACK+DECKER remonta darbnīcu.

Brīdinājums! Vispirms atvienojiet instrumentu no elektrotīkla.

Instrumenti darbojas lēni

- ◆ Pārbaudiet, vai spoles korpusi brīvi kustas. Ja vajadzīgs, rūpīgi iztīriet to.
- ◆ Pārbaudiet, vai no spoles korpusa nav izvērsts vairāk nekā 11 cm garš trimmera auklas gals. Ja ir, nogrieziet to tiktāl, lai sniegtos tikai līdz trimmera auklas apgriešanas asmenim.

Nedarbojas automātiskā auklas padeve

- ◆ Turiet mēlītes nospiestas un noņemiet spoles vāciņu no spoles korpusa.
- ◆ Velciet trimmera auklu, līdz tā sniedzas 11 cm pāri korpusa malai. Ja uz spoles atlicis pārāk maz auklas, uzstādiet jaunu trimmera auklas spoli, kā norādīts iepriekš.
- ◆ Savietojiet spoles vāciņa mēlītes ar spoles korpusa atverēm.
- ◆ Uzspiediet vāciņu uz spoles korpusa, līdz tas cieši nofiksējas vietā.
- ◆ Ja trimmera aukla sniedzas pāri trimmera auklas nogriešanas asmenim, nogrieziet to tiktāl, lai sniegtos līdz asmenim.

Ja automātiskā auklas padeve joprojām nedarbojas vai spole ir iestrēgusi, izmēģiniet turpmākos ieteikumus.

- ◆ Rūpīgi iztīriet spoles vāciņu un korpusu.
- ◆ Noņemiet spoli un pārbaudiet, vai svira brīvi kustas.
- ◆ Noņemiet spoli un attiniet trimmera auklu, pēc tam to rūpīgi uztiniet atpakaļ, kā norādīts iepriekš. No jauna uzstādiet spoli, kā norādīts.

Apkope

Šis BLACK+DECKER bezvadu instruments vai instruments ar vadu ir paredzēts ilglaicīgam darbam ar mazāko iespējamo apkopi. Nepārtraukti nevainojama darbība ir atkarīga no pareizas instrumenta apkopes un regulāras tīrīšanas.

Šim lādētājam nav jāveic apkope, izņemot regulāru tīrīšanu;

Brīdinājums! Pirms apkopes veikšanas bezvadu elektroinstrumentiem un tādiem ar vadu:

- ◆ izslēdziet un atvienojiet instrumentu no barošanas avota;

- ♦ vai izslēdziet instrumentu un izņemiet akumulatoru, ja šim instrumentam ir atsevišķi ievietojams akumulators;
- ♦ vai iebūvēta akumulatora gadījumā to pilnībā izlādējiet un izslēdziet instrumentu;
- ♦ pirms lādētāja tīrīšanas atvienojiet to no barošanas avota. Šim lādētājam nav jāveic apkope, izņemot regulāru tīrīšanu;
- ♦ ar mīkstu birstīti vai sausu lupatiņu regulāri iztīriet instrumenta un lādētāja ventilācijas atveres;
- ♦ ar mitru lupatiņu regulāri iztīriet dzinēja korpusu. Nelietojiet abrazīvus tīrīšanas līdzekļus vai šķīdinātājus;
- ♦ ar mīkstu birstīti vai sausu lupatiņu regulāri tīriet trimmera auklu un spoles korpusu;
- ♦ ar neasu skrāpi regulāri nokasiet zāli un netīrumus no aizsarga apakšpusēs.

Vides aizsardzība



Dalīta atkritumu savākšana. Šo izstrādājumu nedrīkst izmest kopā ar parastiem sadzīves atkritumiem.

Ja konstatējat, ka šis BLACK+DECKER instruments ir jānomaina pret jaunu vai tas jums vairāk nav vajadzīgs, neizmetiet to kopā ar sadzīves atkritumiem. Nododiet šo izstrādājumu dalītai savākšanai un šķirošanai.



Lietotu izstrādājumu un iepakojuma dalīta savākšana ļauj materiālus pārstrādāt un izmantot atkārtoti.

Izmantojot pārstrādātus materiālus, tiek novērsta dabas piesārņošana un samazināts pieprasījums pēc izejmateriāliem.

Vietējos noteikumos var būt noteikts, ka, iegādājoties jaunu izstrādājumu, komunālo atkritumu savākšanas punktiem vai izplatītājam ir dalīti jāsavāc sadzīves elektriskie izstrādājumi.

BLACK+DECKER nodrošina BLACK+DECKER izstrādājumu savākšanu un otrreizēju pārstrādi, ja tiem ir beidzies ekspluatācijas laiks. Lai izmantotu šī pakalpojuma priekšrocības, lūdzu, nogādājiēt savu izstrādājumu kādā no remonta darbnīcām, kas to savāks jūsu vietā.

Jūs varat noskaidrot tuvāko pilnvaroto remonta darbnīcu, sazinoties ar vietējo BLACK+DECKER biroju, kura adrese norādīta šajā rokasgrāmatā. BLACK+DECKER remonta darbnīcu saraksts, pilnīga informācija par mūsu pēcpalīdzības pakalpojumiem un kontaktinformācija ir pieejama tīmekļa vietnē www.2helpU.com

Akumulatori



Kad to kalpošanas laiks ir beidzies, atbrīvojieties no tiem videi nekaitīgā veidā:

- ♦ izlādējiet akumulatoru pilnībā, pēc tam izņemiet to no instrumenta;
- ♦ NiCd, NiMH un litija jonu akumulatori ir otrreizēji pārstrādājami. Ievietojiet akumulatoru piemērotā iepakojumā, lai to spailēs nevarētu rasties īssavienojums. Nogādājiēt akumulatoru pilnvarotā remonta darbnīcā vai vietējā atkritumu pārstrādes punktā.
- ♦ neizraisiet akumulatora spailēs īssavienojumu;
- ♦ nemetiet akumulatoru ugunī, jo tas var izraisīt ievainojumus vai eksplodēt;

Tehniskie dati

	GLC1423L H 1	GLC1825L H 1	GLC1825L20 H 1
		GLC1823L H 1	GLC1823L20 H 1

Ieejas spriegums V_{AC}	14,4	18	18
Ātrums bez noslodzes	min ⁻¹ 7100	7400	7400
Svars	kg 1,3	1,5	1,5

Akumulators	BL1114	BL1518	BL12018
Spriegums V_{DC}	14,4	18	18
Jauda	Ah 1,1	2,0	2,0
Veids	Litija jonu	Litija jonu	

Lādētājs	905902**	905902**	905902**
	1. veids	1. veids	1. veids
Ieejas spriegums V_{AC}	100 – 240	100 – 240	100 – 240
Izejas spriegums V_{DC}	8 – 20	8 – 20	8 – 20
Strāva	mA 400	400	400

Svārtā vibrāciju vērtība attiecībā uz plaukstu/roku saskaņā ar EN 786: = 8,03 m/s², neprecizitāte (K) = 1,5 m/s².

L_{FA} (skaņas spiediens) 75 dB(A)
neprecizitāte = 4 dB(A)

EK atbilstības deklarācija
 MAŠĪNU DIREKTĪVA
 ĀRPUSTELPU TROKŠŅA DIREKTĪVA



**GLC1423L, GLC1823L, GLC1823L20,
 GLC1825L, GLC1825L20**

BLACK+DECKER apliecina, ka šie izstrādājumi, kas aprakstīti tehniskajos datos, atbilst šādiem dokumentiem:

2006/42/EK, EN 60335-1, EN 60335-2-91

2000/14/EK, zālāja trimmeris, $L \leq 50$ cm, VIII pielikums

KEMA Quality B.V., Utrechtseweg 310, 6802 ED Arnhem,

The Netherlands (Nīderlande)

Pilnvarotās iestādes ID Nr.: 0344

Skaņas jaudas līmenis saskaņā ar 2000/14/EK

(12. pants, III pielikums, $L \leq 50$ cm):

L_{WA} (izmērītā skaņas jauda) 89 dB(A)

neprecizitāte = 4 dB(A)

L_{WA} (garantētā skaņas jauda) 93 dB(A)

Šie izstrādājumi atbilst arī Direktīvām 2014/30/EU un 2011/65/ES. Lai iegūtu sīkāku informāciju, lūdzu, sazinieties ar BLACK+DECKER turpmāk minētajā adresē vai skatiet rokasgrāmatas pēdējo vāku.

Lai iegūtu sīkāku informāciju, lūdzu, sazinieties ar BLACK+DECKER turpmāk minētajā adresē vai skatiet rokasgrāmatas pēdējo vāku.

Persona, kas šeit parakstījusies, atbild par tehnisko datu sagatavošanu un BLACK+DECKER vārdā izstrādā šo apliecinājumu.

R. Laverick
 Engineering Manager

Black & Decker Europe, 210 Bath Road, Slough,
 Berkshire, SL1 3YD
 United Kingdom
 10/09/2014

Garantija

BLACK+DECKER rūpējas par savu izstrādājumu kvalitāti un sniedz nevainojamu garantiju. Šis garantijas paziņojums papildina jūsu līgumiskās tiesības un nekādā gadījumā tās nekavē.

Šī garantija ir spēkā Eiropas Savienības dalībvalstīs un Eiropas brīvās tirdzniecības zonā.

Ja 24 mēnešu laikā kopš iegādes brīža BLACK+DECKER izstrādājums sabojājas materiālu vai darba kvalitātes defektu dēļ vai arī kvalitātes neatbilstības dēļ, BLACK+DECKER garantē visu bojāto detaļu nomaiņu, tādu izstrādājumu remontu, kas pakļauti dabīgam nodilumam vai nolietojumam, vai šādu izstrādājumu nomaiņu, lai patērētājam neradītu liekas neērtības, ja vien:

- ◆ izstrādājums nav lietots tirdzniecības, profesionāliem vai nomas nolūkiem;
- ◆ izstrādājums nav pakļauts nepareizai lietošanai vai nolaidībai;
- ◆ izstrādājums nav bojāts svešķermeņu, vielu vai negadījumu ietekmē;
- ◆ remontu nav veikušas nepilnvarotas personas, kas nav ne pilnvarotas remonta darbnīcu, ne BLACK+DECKER apkopes centru speciālisti.

Lai iesniegtu garantijas prasību, jums jāuzrāda pārdevējam vai pilnvarotam remonta darbnīcas speciālistam pirkuma čeks. Jūs varat noskaidrot tuvāko pilnvaroto remonta darbnīcu, sazinoties ar vietējo BLACK+DECKER biroju, kura adrese norādīta šajā rokasgrāmatā. BLACK+DECKER remonta darbnīcu saraksts, pilnīga informācija par mūsu pēc-pārdošanas pakalpojumiem un kontaktinformācija ir pieejama tīmekļa vietnē **www.2helpU.com**

Lūdzu, apmeklējiet mūsu tīmekļa vietni **www.blackanddecker.co.uk** un reģistrējiet savu BLACK+DECKER izstrādājumu, lai uzzinātu par jaunākajiem izstrādājumiem un īpašajiem piedāvājumiem. Sīkāku informāciju par BLACK+DECKER zīmolu un mūsu izstrādājumu klāstu skatiet vietnē **www.blackanddecker.co.uk**.

Назначение

Ваша кордовая газонокосилка BLACK+DECKER предназначена для скашивания травы, обработки краев газона, а также для стрижки травы в труднодоступных местах. Данный инструмент предназначен только для бытового использования.

Инструкции по технике безопасности

Внимание! При использовании электрических инструментов соблюдение правил по технике безопасности и следование данным инструкциям позволит снизить вероятность возникновения пожара, поражения электрическим током, получения травм и повреждения личного имущества.

Внимание! При использовании инструмента соблюдайте правила безопасности. В целях обеспечения безопасности оператора и посторонних лиц, перед использованием инструмента прочтите данные инструкции. Сохраните данные инструкции для последующего использования.

- ◆ Перед использованием инструмента внимательно прочтите данное руководство по эксплуатации.
- ◆ Назначение инструмента описывается в данном руководстве по эксплуатации. Использование любых принадлежностей или приспособлений, а также выполнение данным инструментом любых видов работ, не рекомендованных данным руководством по эксплуатации, может привести к несчастному случаю.
- ◆ Сохраните данное руководство для последующего обращения к нему.

Использование инструмента

Всегда соблюдайте осторожность при работе с данным инструментом.

- ◆ Всегда работайте в защитных очках или маске.
- ◆ Не допускайте детей и любых лиц, не знакомых с данным правилами техники безопасности, к работе инструментом.
- ◆ Не позволяйте детям или животным находиться в рабочей зоне, дотрагиваться до инструмента или до электрического кабеля.
- ◆ Будьте особенно внимательны при использовании инструмента в присутствии детей.
- ◆ Использование инструмента детьми и неопытными лицами допускается только под контролем ответственного за их безопасность лица.

- ◆ Не используйте данный инструмент в качестве игрушки.
- ◆ Работайте инструментом только при дневном свете или в условиях хорошего искусственного освещения.
- ◆ Используйте инструмент только в сухих местах. Не подвергайте инструмент воздействию влаги.
- ◆ Не погружайте инструмент в воду.
- ◆ Не разбирайте корпус инструмента. Внутри нет обслуживаемых пользователем деталей.
- ◆ Не используйте инструмент, если есть опасность возгорания или взрыва, например, вблизи легко воспламеняющихся жидкостей, газов или пыли.
- ◆ Во избежание риска повреждения штепселей и электрических кабелей, никогда не тяните за кабель, чтобы отключить инструмент от штепсельной розетки.

Безопасность посторонних лиц

- ◆ Использование инструмента физически или умственно неполноценными людьми, а также детьми и неопытными лицами допускается только под контролем ответственного за их безопасность лица.
- ◆ Не позволяйте детям играть с инструментом.

Остаточные риски

При работе с данным инструментом возможно возникновение дополнительных остаточных рисков, которые не вошли в описанные здесь правила техники безопасности. Эти риски могут возникнуть при неправильном или продолжительном использовании изделия и т.п.

Несмотря на соблюдение соответствующих инструкций по технике безопасности и использование предохранительных устройств, некоторые остаточные риски невозможно полностью исключить. К ним относятся:

- ◆ Травмы в результате касания вращающихся/двигающихся частей инструмента.
- ◆ Риск получения травмы во время смены деталей инструмента, ножей или насадок.
- ◆ Риск получения травмы, связанный с продолжительным использованием инструмента. При использовании инструмента в течение продолжительного периода времени делайте регулярные перерывы в работе.
- ◆ Ухудшение слуха.
- ◆ Ущерб здоровью в результате вдыхания пыли в процессе работы с инструментом

(например, при обработке древесины, в особенности, дуба, бука и ДВП.)

После использования

- ◆ Храните не используемый инструмент в сухом, хорошо вентилируемом месте, недоступном для детей.
- ◆ Дети не должны иметь доступ к убранному на хранение инструментам.
- ◆ Во время хранения или перевозки инструмента в автомобиле, помещайте его в багажник или закрепляйте, чтобы исключить его перемещение при резком изменении скорости или направления движения.

Осмотр и ремонт

- ◆ Перед началом эксплуатации, всегда проверяйте исправность инструмента. Проверьте целостность деталей и любых других элементов инструмента, воздействующих на его работу.
- ◆ Не используйте инструмент, если повреждена или неисправна какая-либо его деталь.
- ◆ Ремонтируйте или заменяйте поврежденные или неисправные детали только в авторизованном сервисном центре BLACK+DECKER.
- ◆ Ни в коем случае не снимайте и не заменяйте детали, за исключением деталей, указанных в данном руководстве по эксплуатации.

Дополнительные правила безопасности при работе газонокосилками

Внимание! После выключения электродвигателя, режущий механизм некоторое время вращается по инерции.

- ◆ Изучите все средства управления инструментом и используйте его по назначению.
- ◆ Перед использованием инструмента внимательно проверьте сетевой и удлинительный кабели на отсутствие повреждений и старения и износа. В случае повреждения кабеля во время работы, немедленно выньте его вилку из штепсельной розетки. НЕ ПРИКАСАЙТЕСЬ К КАБЕЛЮ, ПОКА ОН НЕ БУДЕТ ОТСОЕДИНЕН ОТ ЭЛЕКТРОСЕТИ.
- ◆ Не используйте инструмент, если его кабели повреждены или изношены.
- ◆ Используйте для защиты Ваших ног крепкие, нескользящие ботинки или сапоги.
- ◆ Надевайте длинные брюки для защиты Ваших ног.
- ◆ Перед началом работы убедитесь, что в рабочей зоне нет палок, камней, проволоки и других предметов.
- ◆ Используйте газонокосилку только в вертикальном положении, с режущей леской

возле поверхности земли. Ни в коем случае не включайте газонокосилку, если она находится в любом другом положении!

- ◆ Передвигайтесь во время работы с газонокосилкой только в медленном темпе. Помните, что свежескошенная трава влажная и скользкая.
- ◆ Не работайте на крутых склонах. Стригите траву поперек уклона, ни в коем случае не сверху вниз!
- ◆ Ни в коем случае не пересекайте гравийные тропинки и дорожки при работающей газонокосилке!
- ◆ Ни в коем случае не касайтесь режущей лески при работающей газонокосилке!
- ◆ Не кладите на землю газонокосилку до момента, пока режущая леска полностью не остановится.
- ◆ Используйте режущую леску, рекомендованную изготовителем газонокосилки. Ни в коем случае не используйте металлические режущие нити или рыболовную леску!
- ◆ Будьте внимательны, чтобы случайно не коснуться отсекающего режущей лески!
- ◆ Направляйте электрический кабель в сторону от режущей лески. Постоянно следите за положением кабеля.
- ◆ Следите, чтобы Ваши руки и ноги постоянно находились на безопасном расстоянии от режущего механизма, особенно при включении электродвигателя.
- ◆ Перед использованием инструмента и по окончании работы проверяйте его на наличие признаков старения или повреждений; в случае необходимости сдайте инструмент в ремонт.
- ◆ Ни в коем случае не используйте газонокосилку с поврежденными защитными кожухами, а также без установленных защитных кожухов.
- ◆ Будьте осторожны при работе с любыми инструментами, оснащенными режущей леской; невнимательность может привести к получению травмы. После того, как будет вытянута новая режущая леска, верните инструмент в его нормальное рабочее положение и только тогда включайте инструмент.
- ◆ Следите, чтобы вентиляционные прорези электродвигателя всегда оставались открытыми и чистыми.
- ◆ Не используйте газонокосилку, если кабели повреждены или изношены.
- ◆ Направляйте удлинительный кабель в сторону от режущего корда.

Маркировка инструмента

На инструменте имеются следующие знаки:



Перед работой прочтите полностью данное руководство по эксплуатации.



При работе данным инструментом надевайте защитные очки или маску.



При работе с инструментом используйте средства защиты органов слуха.



Перед осмотром поврежденного кабеля всегда вынимайте вилку кабеля из розетки электросети. Не используйте газонокосилку, если ее кабель поврежден.



Остерегайтесь разлетающихся предметов. Следите, чтобы в зоне работы не было посторонних лиц.



Не используйте инструмент под дождем или во влажной среде.



Гарантированная акустическая мощность в соответствии с Директивой 2000/14/ЕС.

Дополнительные меры безопасности при работе с аккумуляторами и зарядными устройствами

Аккумуляторы

- ♦ Ни в коем случае не пытайтесь разобрать аккумулятор.
- ♦ Не погружайте аккумулятор в воду.
- ♦ Не храните в местах, где температура может превысить 40 °С.
- ♦ Заряжайте аккумулятор только при температуре окружающей среды в пределах 10°С - 40°С.
- ♦ Заряжайте только зарядными устройствами, входящими в комплект поставки инструмента.
- ♦ Утилизируйте отработанные аккумуляторы, следуя инструкциям раздела «Защита окружающей среды».



Ни в коем случае не пытайтесь заряжать поврежденный аккумулятор!

Зарядные устройства

- ♦ Используйте Ваше зарядное устройство BLACK+DECKER только для зарядки аккумулятора электроинструмента, в комплект поставки которого он входит. Аккумуляторы других марок могут взорваться, что приведет к получению травмы или повреждению

электроинструмента.

- ♦ Ни в коем случае не пытайтесь зарядить батарейки питания.
- ♦ Немедленно заменяйте поврежденный сетевой кабель.
- ♦ Не погружайте зарядное устройство в воду.
- ♦ Не разбирайте зарядное устройство.
- ♦ Не используйте зарядное устройство в качестве объекта для проведения испытаний.



Зарядное устройство предназначено только для использования внутри помещений.



Перед началом работы внимательно прочтите руководство по эксплуатации.

Электробезопасность



Ваше зарядное устройство защищено двойной изоляцией, исключающей потребность в заземляющем проводе. Всегда проверяйте, соответствует ли напряжение, указанное на табличке с техническими параметрами, напряжению электросети. Ни в коем случае не пытайтесь заменить зарядный блок стандартным сетевым штепселем.

- ♦ Во избежание несчастного случая, замена поврежденного кабеля питания должна производиться только на заводе-изготовителе или в авторизованном сервисном центре BLACK+DECKER.

Составные части

Ваш инструмент может содержать все или некоторые из перечисленных ниже составных частей:

1. Пусковой выключатель
2. Основная рукоятка
3. Кнопка защиты от непреднамеренного пуска
4. Аккумулятор
5. Дополнительная рукоятка
6. Защитный кожух
7. Корпус катушки
8. Головка
9. Направляющая для кромки

Сборка

Внимание! Перед началом сборки убедитесь, что инструмент выключен и отсоединен от электросети.

Установка защитного кожуха (Рис. А-В)

- ◆ Отвинтите винт на защитном кожухе.
- ◆ Удерживая защитный кожух (6) под прямым углом к головке газонокосилки (8), вдвигайте его на место до слышимого щелчка (убедитесь, что направляющие ползки (10) на защитном кожухе (6) расположены на одной линии с направляющими бортиками (11) на головке газонокосилки (8) (Рис. А)).
- ◆ Закрепите защитный кожух (6) винтом (12).

Внимание! Используйте газонокосилку только с правильно установленным защитным кожухом.

Установка дополнительной рукоятки (Рис. С)

- ◆ Нажмите и удерживайте обе кнопки (14), расположенные на боковой стороне рукоятки.
- ◆ Надвиньте дополнительную рукоятку (5) на место поверх кнопок (14).

Внимание! Следите, чтобы зубчики на кнопке полностью вошли в пазы на рукоятке. Проверьте, что рукоятка надежно закреплена.

Регулировка положения дополнительной рукоятки (Рис. D)

Для обеспечения оптимального баланса и комфорта при использовании, положение дополнительной рукоятки (5) можно отрегулировать.

- ◆ Нажмите на кнопку (15) с левой стороны рукоятки.
- ◆ Поверните дополнительную рукоятку (5) в желаемое положение.
- ◆ Отпустите кнопку (15).

Внимание! Следите, чтобы зубчики на кнопке полностью вошли в пазы на рукоятке. Проверьте, что рукоятка надежно закреплена.

Регулирование высоты инструмента (Рис. E)

Данный инструмент оборудован телескопическим механизмом, позволяющим устанавливать удобную для Вас высоту. Предусмотрено несколько установок высоты.

Для регулирования высоты поступите следующим образом:

- ◆ Отключите инструмент от источника питания.
- ◆ Ослабьте установочное кольцо (16), повернув его в направлении по часовой стрелке.
- ◆ Осторожно вдвигайте/выдвигайте штангу (17) в/из основной рукоятки (2) на необходимую длину.
- ◆ Затяните установочное кольцо (16), повернув его в направлении против часовой стрелки.

Подготовка режущей лески

При поставке режущая леска прикреплена к корпусу катушки клейкой лентой.

Внимание! Перед сборкой извлеките из инструмента аккумулятор.

- ◆ Удалите клейкую ленту, которой режущая леска прикреплена к корпусу катушки (7).

Установка и извлечение аккумулятора (Рис. F)

- ◆ Чтобы вставить аккумулятор (4), совместите его с приёмным гнездом на инструменте. Вдвиньте аккумулятор в приёмное гнездо и нажимайте на него, пока он не зафиксируется на месте.
- ◆ Для извлечения аккумулятора нажмите на кнопку фиксатора (19), одновременно вынимая аккумулятор из приёмного гнезда.

Эксплуатация

Внимание! Не форсируйте рабочий процесс. Избегайте перегрузки инструмента.

Зарядка аккумулятора (Рис. G)

Аккумулятор нуждается в зарядке перед первым использованием и если он не обеспечивает достаточную мощность для работ, которые ранее выполнялись легко и быстро. В процессе зарядки аккумулятор может слегка нагреться. Это нормально и не указывает на наличие какой-либо проблемы.

Внимание! Не заряжайте аккумулятор при температуре окружающей среды ниже 10 °С или выше 40 °С. Рекомендуемая температура зарядки: приблизительно 24 °С.

Примечание: Зарядное устройство не будет заряжать аккумулятор, если температура его элемента ниже 10°С или выше 40°С.

Оставьте аккумулятор в зарядном устройстве, и по мере того, как температура элемента приблизится к оптимальной, зарядка аккумулятора начнется автоматически.

- ◆ Чтобы зарядить аккумулятор (4), вставьте его в зарядное устройство (19). Аккумулятор можно вставить в зарядное устройство только в одном-единственном положении. Не прилагайте чрезмерные усилия. Убедитесь, что аккумулятор полностью вставлен в зарядное устройство.
- ◆ Подсоедините зарядное устройство к сетевой розетке и включите его.

Индикатор зарядки (20) начнет мигать зеленым светом (медленно).

По завершении зарядки индикатор (20) перейдет в режим непрерывного свечения зеленым све-

том. Аккумулятор может оставаться в зарядном устройстве при горящем индикаторе в течение неограниченного периода времени. Время от времени индикатор будет мигать зеленым светом, означая завершение зарядки аккумулятора. Индикатор зарядки (20) будет гореть все время, пока в подключенном к сети зарядном устройстве будет находиться аккумулятор.

- ◆ Разряженные аккумуляторы заряжайте в течение 1 недели. Срок службы аккумулятора, содержащегося в разряженном состоянии, значительно уменьшается.

Оставление аккумулятора в зарядном устройстве

Аккумулятор может оставаться в зарядном устройстве при горящем индикаторе в течение неограниченного периода времени. Зарядное устройство сохранит аккумулятор полностью заряженным и готовым к работе.

Настройка газонокосилки на скашивание или подравнивание кромок (Рис. Н - J)

Данную газонокосилку можно использовать для скашивания травы, как показано на Рис. Е, а также для срезания травы вдоль кромок газона и цветочных клумб, как показано на Рис. F.

Режим скашивания (Рис. Н)

При скашивании головка газонокосилки должна находиться в положении, показанном на Рис. Н. Если это не так, поступите следующим образом:

- ◆ Отключите инструмент от источника питания.
- ◆ Ослабьте установочное кольцо (16), повернув его в направлении по часовой стрелке.
- ◆ Удерживая основную рукоятку (2), поверните головку (8) в направлении по часовой стрелке.
- ◆ Затяните установочное кольцо (16), поворачивая его в направлении против часовой стрелки.
- ◆ Вдвиньте направляющую для кромки (9) в корпус электродвигателя.

Примечание: Примечание: Головка может поворачиваться только в одну сторону.

Режим подравнивания кромок (Рис. I и J)

При подравнивании кромок головка газонокосилки должна находиться в положении, показанном на Рис. I. Если это не так, поступите следующим образом:

- ◆ Отключите инструмент от источника питания.
- ◆ Ослабьте установочное кольцо (16), повернув его в направлении по часовой стрелке.

- ◆ Удерживая основную рукоятку (2), поверните головку (8) в направлении против часовой стрелки.
- ◆ Затяните установочное кольцо (16), поворачивая его в направлении против часовой стрелки.
- ◆ Выдвиньте направляющую для кромки из корпуса электродвигателя. Убедитесь, что направляющая для кромки (9) вытянута полностью, о чем будет свидетельствовать щелчок.

Примечание: Головка может поворачиваться только в одну сторону.

Включение и выключение

- ◆ Для включения инструмента, нажмите и удерживайте кнопку защиты от непреднамеренного пуска (3), затем на клавишу пускового выключателя (1). Как только инструмент начнет работать, кнопку защиты от непреднамеренного пуска (3) можно отпустить.
- ◆ Чтобы выключить инструмент, отпустите клавишу пускового выключателя.

Внимание! Ни в коем случае не пытайтесь заблокировать клавишу пускового выключателя во включенном положении!

Рекомендации по оптимальному использованию

Общие требования

- ◆ Для достижения наилучших результатов, срежьте только сухую траву.

Скашивание травы

- ◆ Держите инструмент, как показано на рис. К.
- ◆ Плавное ведите газонокосилку из стороны в сторону.
- ◆ Высокую траву стригите постепенно, небольшими слоями, начиная сверху. Делайте короткие резы.
- ◆ Избегайте контакта инструмента с твердыми предметами и нежными растениями.
- ◆ При стрижке травы вдоль тротуаров и других абразивных поверхностей, а также при срезании сорняков на толстых стеблях, режущая леска быстрее придет в негодность и потребуются более частая ее подача.
- ◆ Если инструмент снизил темп работы, уменьшите нагрузку.

Подравнивание кромок

Наилучшие результаты достигаются при высоте кромок 50 и более миллиметров.

- ◆ Не используйте газонокосилку для формирования новых кромок. Для создания новых кромок используйте специально предназначенную для этого лопатку.
- ◆ Управляйте газонокосилкой, как показано на рис. L.
- ◆ Чтобы срезать траву как можно ближе к поверхности земли, немного наклоните инструмент.

Установка новой катушки с режущей леской (Рис. М)

Заменить катушку с секущей леской можно у дилера BLACK+DECKER (кат. № А6481).

- ◆ Удерживая язычки (21) нажатыми, снимите крышку (22) с корпуса катушки (7).
- ◆ Извлеките пустую катушку (23) из корпуса.
- ◆ Удалите всю грязь и обрезки травы с крышки катушки и из корпуса.
- ◆ Наденьте новую катушку на стержень внутри корпуса. Слегка поверните катушку, до ощущаемой фиксации.
- ◆ Концевую часть режущей лески направьте в проушину (24). Леска должна выступать из крышки приблизительно на 11 см.
- ◆ Совместите язычки (21) на крышке катушки с вырезами (25) в корпусе.
- ◆ Надавите на крышку и прижмите ее к корпусу, пока она не встанет на свое место.

Внимание! Если режущие лески выступают за отсекающий элемент (26), укоротите лески, чтобы они доходили только до отсекающего элемента.

Наматывание новой режущей лески на пустую катушку (Рис. N - P)

Вы можете намотать на пустую катушку новую режущую леску. Мотки режущей лески можно приобрести у Вашего дилера BLACK+DECKER (№№ для заказа А6170 (25 м) и А6171 (40 м)).

- ◆ Извлеките пустую катушку из инструмента, как было описано выше.
- ◆ Удалите с катушки всю оставшуюся леску.
- ◆ Направьте 2 см режущей лески в отверстие (27) катушки, как показано на рисунке N.
- ◆ Перегните режущую леску и закрепите ее в прорези (28) L-образной формы.
- ◆ Наматывайте режущую леску на катушку в направлении указательной стрелки. Следите, чтобы режущая леска наматывалась ровными, аккуратными слоями. Не наматывайте леску крест-накрест (Рис. P).
- ◆ По достижении намотанной леской выреза (29), обрежьте леску. Отмотайте приблизительно 12 см режущей лески и удерживайте ее пальцем в этом положении (Рис. O).

- ◆ Установите катушку на инструмент, как было описано выше.

Внимание! Используйте только оригинальную режущую леску BLACK+DECKER.

Возможные неисправности и способы их устранения

В случае возникновения нарушений в работе инструмента, выполняйте приведенные ниже указания. Если неисправность своими силами устранить не удастся, обратитесь в авторизованный сервисный центр BLACK+DECKER.

Внимание! Прежде чем приступить к устранению неисправностей, отключите инструмент от источника питания.

Газонокосилка работает медленно

- ◆ Убедитесь, что корпус катушки вращается свободно. При необходимости тщательно его очистите.
- ◆ Убедитесь, что длина выступающей из корпуса катушки режущей лески не превышает 11 см. При необходимости обрежьте ее, чтобы она доходила только до отсекающего элемента.

Не работает автоматическая подача режущей лески

- ◆ Удерживая язычки нажатыми, снимите крышку с корпуса катушки.
- ◆ Вытяните режущую леску на 11 см из корпуса катушки. Если режущей лески на катушке недостаточно, вставьте новую катушку с леской, как описано выше.
- ◆ Совместите язычки крышки катушки с вырезами в корпусе.
- ◆ Надавите на крышку и прижмите ее к корпусу, пока она не встанет на свое место.
- ◆ Если режущая леска выступает за отсекающий элемент, обрежьте леску, чтобы она доходила только до отсекающего элемента.

Если автоматическая подача режущей лески все же не производится или заклинило катушку, попробуйте поступить следующим образом:

- ◆ Тщательно очистите крышку и корпус катушки.
- ◆ Извлеките катушку, и проверьте, может ли свободно двигаться рычаг.
- ◆ Извлеките катушку и размотайте режущую леску; затем снова аккуратно намотайте леску, как было описано выше. Установите катушку на свое место, как описано выше.

Техническое обслуживание

Ваш электрический/аккумуляторный инструмент BLACK+DECKER рассчитан на работу в течение продолжительного времени при минимальном техническом обслуживании. Срок службы и надежность инструмента увеличивается при правильном уходе и регулярной чистке. Ваше зарядное устройство не требует никакого дополнительного технического обслуживания, кроме регулярной чистки.

Внимание! Перед проведением технического обслуживания электрического/аккумуляторного инструмента:

- ◆ Выключите инструмент и отключите его от источника питания.
- ◆ Или выключите инструмент и выньте из него аккумулятор, если инструмент оснащен съемным аккумулятором.
- ◆ В случае наличия встроенного аккумулятора, полностью разгрузите аккумулятор и выключите инструмент.
- ◆ Перед чисткой зарядного устройства отключите его от источника питания. Ваше зарядное устройство не требует никакого дополнительного технического обслуживания, кроме регулярной чистки.
- ◆ Регулярно очищайте вентиляционные отверстия инструмента/зарядного устройства мягкой щеткой или сухой тканью.
- ◆ Регулярно очищайте корпус двигателя влажной тканью. Не используйте абразивные чистящие средства, а также чистящие средства на основе растворителей.
- ◆ Регулярно очищайте катушку и режущую леску инструмента мягкой щеткой или сухой тканью.
- ◆ Регулярно очищайте защитный кожух от травы и грязи с помощью тупоногого скребка.

Защита окружающей среды



Раздельный сбор. Данное изделие нельзя утилизировать вместе с обычными бытовыми отходами.

Если однажды Вы захотите заменить Ваш электроинструмент BLACK+DECKER или Вы больше в нем не нуждаетесь, не выбрасывайте его вместе с бытовыми отходами. Отнесите изделие в специальный приемный пункт.



Раздельный сбор изделий с истекшим сроком службы и их упаковок позволяет пускать их в переработку и повторно использовать. Использование переработанных материалов помогает защищать окружающую среду от загрязнения и снижает расход сырьевых материалов.

Местное законодательство может обеспечить сбор старых электроинструментов отдельно от бытового мусора на муниципальных свалках отходов, или Вы можете сдавать их в торговом предприятии при покупке нового изделия.

Фирма BLACK+DECKER обеспечивает прием и переработку отслуживших свой срок изделий BLACK+DECKER. Чтобы воспользоваться этой услугой, Вы можете сдать Ваше изделие в любой авторизованный сервисный центр, который собирает их по нашему поручению.

Вы можете узнать место нахождения Вашего ближайшего авторизованного сервисного центра, обратившись в Ваш местный офис BLACK+DECKER по адресу, указанному в данном руководстве по эксплуатации. Кроме того, список авторизованных сервисных центров BLACK+DECKER и полную информацию о нашем послепродажном обслуживании и контактах Вы можете найти в интернете по адресу: www.2helpU.com

Аккумуляторы



По окончании срока службы утилизируйте отработанные аккумуляторы безопасным для окружающей среды способом:

- ◆ Полностью разрядите аккумулятор, затем извлеките его из инструмента.
- ◆ NiCd, NiMH и Li-Ion аккумуляторы подлежат переработке. Поместите аккумулятор (аккумуляторы) в подходящую упаковку, исключив возможность короткого замыкания контактов. Сдайте их в любой авторизованный сервисный центр или в местный пункт переработки.
- ◆ Не допускайте короткого замыкания контактов аккумулятора.
- ◆ Не бросайте аккумулятор в огонь - это может послужить причиной взрыва или получения тяжелой травмы.

Технические характеристики

	GLC1423L	GLC1825L	GLC1825L20
	H 1	H 1	H 1
		GLC1823L	GLC1823L20
		H 1	H 1

Напряжение питания	В перем. тока	GLC1423L	GLC1825L	GLC1825L20
		14,4	18	18
Число оборотов				
без нагрузки	об/мин.	7100	7400	7400
Вес	кг	1,3	1,5	1,5

Аккумулятор	BL1114	BL1518	BL12018	
Напряжение питания	В пост. тока	14,4	18	18
Емкость	Ач	1,1	2,0	2,0
Тип аккумулятора		Li-Ion	Li-Ion	Li-Ion

Зарядное устройство	905902** тип 1	905902** тип 1	905902** тип 1	
Напряжение питания	В перем. тока	100 – 240	100 – 240	100 – 240
Выходное напряжение	В пост. тока	8 – 20	8 – 20	8 – 20
Выходной ток	мА	400	400	400

Вибрационная нагрузка на руку/плечо в соответствии с EN 786: = 8,03 м/с², погрешность (К) = 1,5 м/с²

L_{РА} (звуковое давление) 75 дБ(А)
Погрешность (К) = 4 дБ(А)

Декларация соответствия ЕС

ДИРЕКТИВА ПО МЕХАНИЧЕСКОМУ
ОБОРУДОВАНИЮ
ДИРЕКТИВА ПО ШУМАМ, ПРОИЗВОДИМЫМ
ВНЕ ПОМЕЩЕНИЙ



**GLC1423L, GLC1823L, GLC1823L20,
GLC1825L, GLC1825L20**

BLACK+DECKER заявляет, что продукты, обозначенные в разделе «Технические характеристики», полностью соответствуют стандартам: 2006/42/ЕС, EN 60335-1, EN 60335-2-91

2000/14/ЕС, Газонокосилка, L ≤ 50 см, Приложение VIII
KEMA Quality B.V., Utrechtseweg 310, 6802 ED Arnhem,
Голландия
Идентификационный Номер Уполномоченного Органа: 0344

Уровень акустической мощности, измеренный в соответствии с 2000/14/ЕС (Статья 12, Приложение III, L ≤ 50 см):

L _{WA} (измеренная акустическая мощность)	89 дБ(А)
Погрешность (К)	4 дБ(А)
L _{WA} (гарантированная акустическая мощность)	93 дБ(А)
Погрешность (К)	4 дБ(А)

Эта продукция соответствует директивам 2004/108/ЕС и 2011/65/EU. За дополнительной информацией обращайтесь по указанному ниже адресу или по адресу, указанному на последней странице руководства.

Нижеподписавшееся лицо полностью отвечает за соответствие технических данных и делает это заявление от имени фирмы BLACK+DECKER.

R. Laverick
Engineering Manager
Black & Decker Europe, 210 Bath Road, Slough,
Berkshire, SL1 3YD
United Kingdom
10/09/2014

LATVIEŠU



Garantija

BLACK+DECKER garantē, ka produktam, to piegādājot Klientam, nav materiālu un/vai montāžas defektu. Garantija ir papildus klienta juridiskajām tiesībām un tās neietekmē. Garantija ir spēkā visās Eiropas Kopienas dalībvalstīs un Eiropas Brīvās tirdzniecības zonā.

Ja BLACK+DECKER produkts salūst materiālu un/vai montāžas trūkumu dēļ vai ja tam ir trūkumi saskaņā ar tehnisko specifikāciju, BLACK+DECKER 24 mēnešu laikā no pirkšanas datuma veiks remontu vai produkta nomaiņu, cenšoties Klientam radīt iespējami mazāk grūtību.

Garantija nav spēkā, ja bojājums ir radies šāda iemesla dēļ:

- Normāls nodilums
- Ierīces nepareiza lietošana vai slihta uzturēšana
- Ja motors darbināts ar pārslodzi
- Ja produkta bojājumu radījuši svešķermeņi, cits materiāls vai tas bojāts avārijas rezultātā
- Nepareiza strāvas padeve

Garantija nav spēkā, ja ierīce ir izmantota profesionālā pielietojumā, jo tā ir paredzēta lietošanai tikai sadzīves vajadzībām.

Garantija nav spēkā, ja produktam remontu vai apkopi veikusi persona, kam šādam nolūkam nav BLACK+DECKER atļaujas.

Lai izmantotu garantijas tiesības, produkts ar aizpildītu garantijas talonu un pirkuma apliecinājumu (čeku) ir jānogādā pārdevējam vai tieši pilnvarotajam apkopes pārstāvim vēlākais divus mēnešus pēc trūkuma konstatēšanas.

Informāciju par tuvāko BLACK+DECKER servisa pārstāvi meklējiet mājas lapā: www.2helpu.com.

Garantijas talons:

Ierīces modelis/Kataloga numurs

Sērijas numurs/Datuma kods

Klients

Pārdevējs

Datums

РУССКИЙ



Гарантия

BLACK+DECKER гарантирует, что данное изделие в момент поставки потребителю не содержит каких-либо дефектов материалов или сборки. Данная гарантия дополняет законные права потребителя и не затрагивает их каким-либо образом.

Настоящая гарантия действует на территориях стран-членов Европейского Союза и в Европейской зоне свободной торговли.

Если в течение 24 месяцев с даты приобретения произошла поломка изделия BLACK+DECKER из-за некачественных материалов и/или сборки, либо изделие является дефектным в соответствии с техническими требованиями, то BLACK+DECKER отремонтирует или заменит изделие с минимальным беспокойством для потребителя.

Гарантия не действительна, если поломка произошла вследствие:

- Нормального износа
- Неправильного использования или плохого обслуживания
- Перегрузки двигателя
- Если изделие повреждено посторонними частями, материалом или вследствие аварии
- Использования ненадлежащего источника питания

Гарантия не действительна, если инструмент предназначен только для бытового применения. деятельности, поскольку этот инструмент предназначен только для бытового применения.

лицом, не уполномоченным BLACK+DECKER.

Для того, чтобы воспользоваться гарантией необходимо предоставить: изделие, заполненную Гарантийную карту и доказательство покупки (приемки) дилеру или непосредственно уполномоченному агенту по обслуживанию не позднее двух месяцев с момента обнаружения поломки.

Информацию о ближайшем агенте по обслуживанию BLACK+DECKER можно найти на странице в Интернете: www.2helpu.com.

Гарантийный талон:

Модель инструмента / Номер по каталогу

Серийный номер / Код даты

Потребитель

Дилер

Дата

Eesti	AS Tallmac Mustame tee 44 EE-10621 Tallinn	Tel.: +372 6562999 Faks.: +372 6562855
Latvija	Bebri un Partneri Sarlotes 16 Rīga, LV-1001	Tel.: 00371-7371247 Fax: 00371-7372790
	LIC GOTUS SIA Ulbrokas Str. Rīga, 1021	Tel.: +371 67556949 Fax: +371 67555140
Lietuva	HARDIM Žirmūņu g. 139 ^a 09120 Vilnius	Tel.: 00370-5273 73 59 Fax: 00370-5273 74 73
	Elremta Neries kr. 16E 48402 Kaunas	Tel.: 00370-37370138 Fax: 00370-37350108

Teavet lahima teenindaja kohta leiate veebisaidilt:

www.2helpu.com

Informāciju par tuvāko servisa pārstāvi meklējiet mājas lapā:

www.2helpu.com

Informāciju apie artimiausias remonto dirbtuves rasite tinklalapyje:

www.2helpu.com

