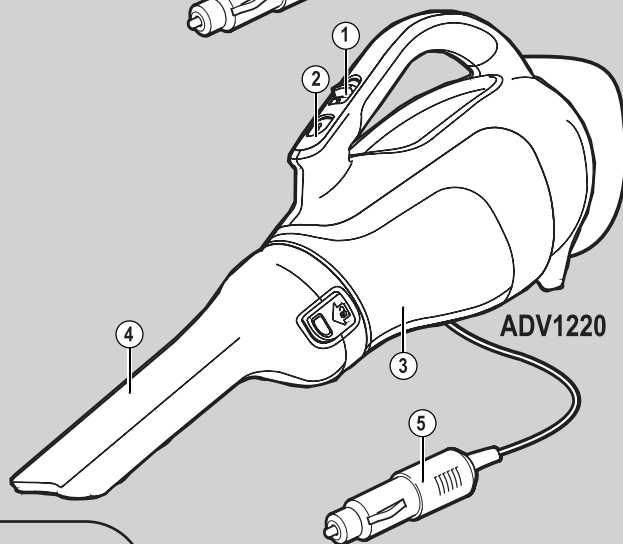
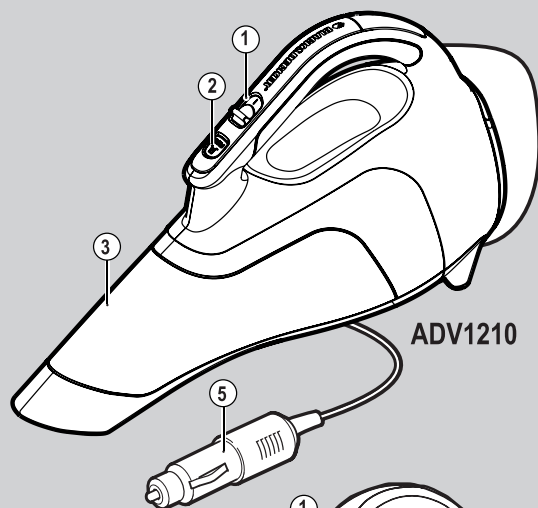


BLACK & DECKER®



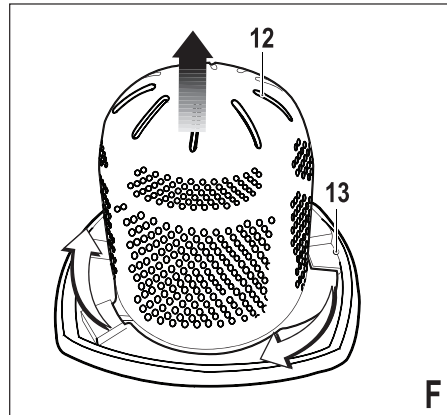
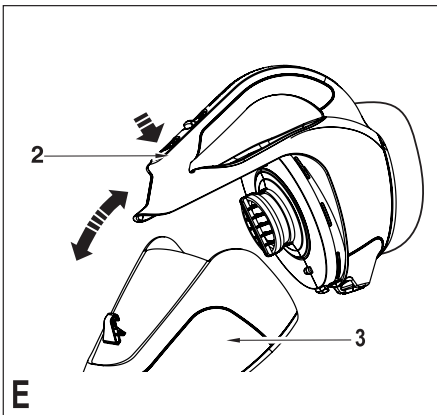
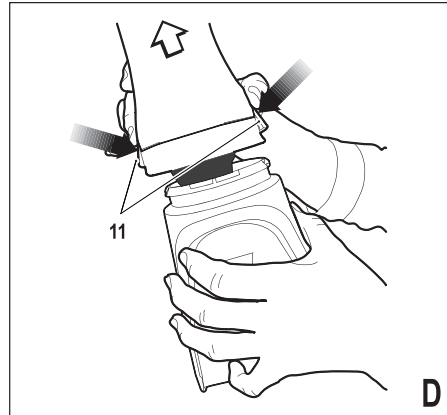
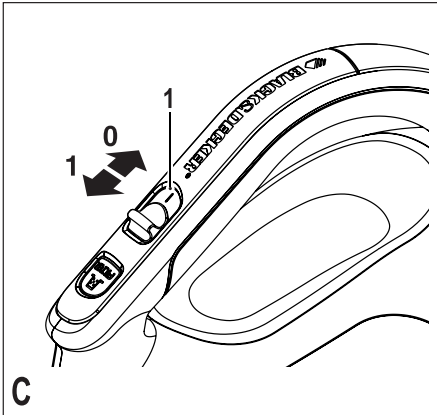
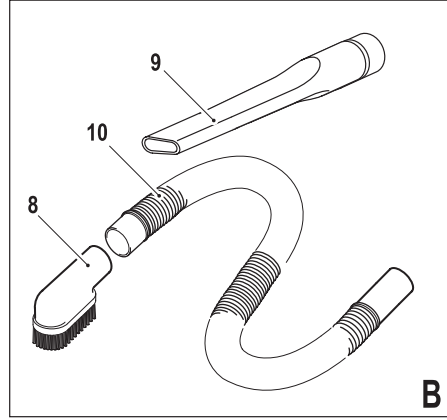
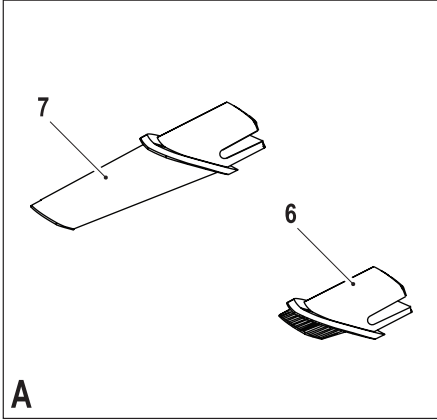
*A kéziszerszám
iparszerű használatra
nem ajánlott.*

533222-73 H

Fordítás az eredeti kezelési utasítás alapján készült

www.blackanddecker.eu

ADV1210
ADV1220



Rendeltetészerű használat

Black & Decker Dustbuster® Autó porszívója könnyű száraz porszívózási feladatokra készült. Ez a készülék ipari használatra nem alkalmas.

Biztonságtechnikai előírások

Figyelmeztetés! Olvasson el minden biztonsági figyelmeztetést és útmutatást. Az alábbi figyelmeztetések és útmutatások figyelmen kívül hagyása áramütést, tüzet és/vagy súlyos sérülést okozhat.



Figyelmeztetés! Akkumulátorról működtetett készülékek használatakor a tűz, az akkumulátor-szivárgás, a személyi sérülések és az anyagi károk veszélyének csökkentése végett többek között a következő alapvető biztonságtechnikai előírásokat kell betartani.

- ◆ A készülék használata előtt gondosan olvassa át teljes egészében ezt a kézikönyvet.
 - ◆ A készülék rendeltetészerű használatát ebben a kézikönyvben ismertetjük. A kézikönyvben nem ajánlott tartozék vagy kiegészítő használata, illetve itt fel nem sorolt műveletek végzése személyi sérülés veszélyével jár.
 - ◆ Őrizze meg ezt a kézikönyvet későbbi használatra.
- A készülék használata**
- ◆ Ne használja a készüléket folyadékok, illetve gyúlékony anyagok felszívására.
 - ◆ Ne használja gyúlékony gázok közelében.
 - ◆ Ne használja víz közelében.
 - ◆ Ne merítse vízbe.
 - ◆ A készülék dugaszát ne a kábelnél fogva húzza ki a szivargyújtó aljzatából. A vezetékét hőtől, olajtól és éles szélektől óvja.
 - ◆ Vigyázzon, hogy a vezeték be ne csípődjön jármű

ajtajaiba, ablakaiba vagy kezelőkarjaiba.

- ◆ Ez a termék cigaretta vagy szivar hamujának felszívására nem alkalmas.
- ◆ A motor által kifújt levegőt ne irányítsa a szeme vagy az arca felé.
- ◆ Ezt a terméket 8 éves és annál idősebb gyermekek, illetve csökkent fizikai, érzékelő vagy mentális képességű vagy tapasztalattal és tudással nem rendelkező személyek csak felügyelet mellett használhatják, vagy ha kioktatták őket a készülék biztonságos használatára, és megértették a készülék használatával járó veszélyeket. Gyermekek nem játszhatnak a készülékkel. A készülék tisztítását és felhasználói karbantartását gyermekek nem végezhetik felügyelet nélkül.

Átvizsgálás és javítások

- ◆ Használat előtt ellenőrizze, nincs-e a készüléken sérült vagy hibás alkatrész. Győződjön meg arról, hogy az alkatrészek nincsenek eltörve, a kapcsolók nem sérültek és nem áll fenn olyan körülmény, amely befolyásolhatja a készülék működését.
- ◆ Ne használja a készüléket, ha bármelyik alkatrésze sérült vagy hibás.
- ◆ A sérült vagy hibás alkatrészt szakszervizzel javíttassa meg vagy cseréltesse ki.
- ◆ Rendszeresen ellenőrizze, nem sérült-e a tápkábel és a csatlakozó. Ha a hálózati kábel vagy a csatlakozó sérült, a veszély elkerülése végett azonnal cseréltesse ki egyik Black & Decker szakszervizzel.
- ◆ Soha ne próbáljon olyan alkatrészt kiszerezni vagy

kicserélni, amelyet ez a kézikönyv nem említ.

Kiegészítő biztonsági előírások

Használat után

- ◆ Húzza ki a töltő kábelét az aljzataból, mielőtt a töltőt vagy a talapatát tisztítani kezdi.
- ◆ Amikor nem használja a készüléket, száraz helyen tárolja.
- ◆ Ügyeljen, hogy gyermekek ne férhessenek hozzá a tárolt készülékekhez.

Maradványkockázatok

A készülék használata további, a biztonsági figyelmeztetések között esetleg fel nem sorolt maradványkockázatokkal járhat. Ezek a szerszám nem rendeltetésszerű, illetve huzamosabb idejű használatából stb. adódhatnak. Bizonyos kockázatok a vonatkozó biztonsági előírások betartása és a védőberendezések használata ellenére sem kerülhetők el. Ezek a következők lehetnek:

- ◆ Forgó-mozgó alkatrészek megérintése miatti sérülések.
- ◆ Alkatrészek, vágópengék, tartozékok cseréje közben bekövetkező sérülések.
- ◆ A szerszám huzamosabb idejű használata által okozott sérülések. Ha a szerszámot huzamosabb ideig használja, rendszeresen iktasson be szüneteket.
- ◆ Halláskárosodás.
- ◆ A szerszám használata közben keletkező por belégzése által okozott egészségi veszély (például: - fa, különösen tölgy, bükk és MDF lapok megmunkálásakor).

Elektromos biztonság

Ez a készülék 12 V-os akkufeszültségű, negatív testelésű személygépkocsik energiarendszerére lett tervezve. **Figyelmeztetés!** A szivargyújtó-csatlakozó egy egyszer használatos biztosítékkal van ellátva. Hiba esetén a biztosíték működésbe léphet. Ilyen esetben a veszély elkerülése végett a biztosítékot az aljzattal és a kábelrel együtt ki kell cserélni a gyártóval vagy Black and Decker szervizzel.

Figyelem! Ne használja a készüléket ettől eltérő feszültségről vagy polaritásról.

Szimbólumok a készüléken



A készülék használata előtt alaposan olvassa át a teljes kézikönyvet.

Részegységek

Ez a készülék az alábbi részegységek némelyikét vagy mindegyikét tartalmazza.

1. Be- és kikapcsoló
2. Portartály kioldógombja
3. Portartály
4. Szívófej (csak ADV1220 típus)
5. 12 V-os csatlakozódugasz gépkocsikhoz

A ábra (csak ADV1210 típus)

6. Kefefej
7. Réstisztító szívófej

B ábra (csak ADV1220 típus)

8. Nagy kefefej
9. Nagy résszívófej
10. Hajlékony cső

Összeszerelés

Tartozékok (A és B ábra)

Ezeket a típusokat a következő tartozékokkal szállíthatjuk:

- ◆ Kefefej (6) (csak ADV1210 típus).
- ◆ Résszívófej (7) (csak ADV1210 típus).
- ◆ Nagy kefefej (8) (csak ADV1220 típus).
- ◆ Nagy résszívófej (9) (csak ADV1220 típus).
- ◆ Hajlékony cső (10) (csak ADV1220 típus).

A tartozékok felszerelése (A ábra) (csak ADV1210 típus)

- ◆ Illessze a megfelelő tartozékot a készülék elejébe. Győződjön meg arról, hogy a tartozékot teljes mértékben beillesztette.

A tartozékok felszerelése (B ábra) (csak ADV1220 típus)

- ◆ Illessze a megfelelő tartozékot a hajlékony cső (10) rövidebbik végére. Győződjön meg arról, hogy a tartozékot teljes mértékben rányomta.
- ◆ Illessze a hajlékony cső (10) hosszabbik végét a készülék elejébe. Győződjön meg arról, hogy a hajlékony csövet teljes mértékben benyomta.

A készülék használata

Csatlakoztatás a jármű áramellátására

- ◆ Győződjön meg arról, hogy a készülék ki van csolva.
- ◆ Húzza ki a szivargyújtót az aljzataból.
- ◆ Dugasolja a készülék 12 V-os csatlakozódugaszát (5) a szivargyújtó aljzatába.

Be- és kikapcsolás (C ábra)

- ◆ A készülék bekapcsolásához csúsztassa a be- és kikapcsolót (1) előre, az 1-es állásba.
- ◆ A készülék kikapcsolásához csúsztassa a főkapcsolót (1) hátra, a 0-s állásba.

Az optimális szívóerő fenntartása

Az optimális szívóerő fenntartásához a szűrőket használat közben rendszeresen tisztítani kell.

A készülék kiürítése és tisztítása

A portartály gyors kiürítése (D ábra) (csak ADV1220 típus)

- ◆ Nyomja meg a kioldó kallantyúkat (11), és húzza le egyenesen a szívófejet (4).
- ◆ Ūrítse ki a portartályt.
- ◆ Visszahelyeznélnél tege a szívófejet vissza a fo-

gantyúra, amíg kattanás nem jelzi, hogy a helyére került.

A portartály és a szűrők leszerelése

(E ábra)

Figyelmeztetés! A szűrők újra felhasználhatók, és rendszeresen tisztítani kell őket.

- ◆ Nyomja meg a kioldó fület (2), és húzza ki egyenesen a portartályt (3).
- ◆ Tartsa a portartályt egy szemetesedény fölé, majd a kiürítéséhez húzza ki a szűrőt.
- ◆ Visszahelyezésnél tegye a portartályt vissza a fogantyúra, amíg kattanás nem jelzi, hogy stabilan a helyére került.

Figyelmeztetés! Soha ne használja a készüléket a szűrők nélkül. Optimális porszívózás csak tiszta szűrőkkel lehetséges.

Előszűrő (F ábra) (csak ADV1220 típus)

A hatékonyabb tisztítás érdekében a szűrő és az előszűrő szétválasztható.

- ◆ Csavarja az előszűrőt (12) az óramutató járásának irányában, majd emelje le a szűrőről (13).

A portartályok és szűrők tisztítása

- ◆ A portartályok és a szűrők meleg szappanos vízben moshatók.
- ◆ Győződjön meg arról, hogy szűrők és a portartály szárazak, mielőtt visszatenné őket.

A szűrők cseréje

A szűrőket 6 – 9 havonta kell cserélni, illetve akkor, ha már kopottak vagy sérültek.

Cserezsűrőket Black & Decker forgalmazójától szerezhet be:

Az alábbi típushoz: ADV1210 típushoz VF110-XJ cikk-számú szűrőt használjon

Az alábbi típushoz: ADV1220 típushoz VF110FC-XJ cikkszámú szűrőt használjon

Karbantartás

Az Ön vezetékes/vezeték nélküli Black & Decker készülékét/szerszámát minimális karbantartás melletti hosszú távú használatra terveztük. A szerszám folyamatosan kielégítő működése függ a gondos ápolástól és a rendszeres tisztítástól is.

Figyelmeztetés! Vezetékes/vezeték nélküli készülékek karbantartása előtt:

- ◆ Kapcsolja ki és áramtalanítsa a készüléket/szerszámot.
- ◆ Vagy pedig kapcsolja ki, és ha kivehető, vegye ki az akkumulátort a készülékből/szerszámból.
- ◆ Vagy pedig merítse le teljesen az akkumulátort, ha az a szerszámmal egybe van építve, majd ezután kapcsolja ki a szerszámot.
- ◆ Tisztítás előtt húzza ki a töltő dugaszát. Az Ön töltőkészüléke a rendszeres tisztításon kívül más karbantartást nem igényel.
- ◆ Puha kefével vagy száraz ronggyal rendszeresen tisztítsa a készülék/szerszám/töltő szellőzőnyílásait.
- ◆ Nedves ronggyal rendszeresen tisztítsa meg a mo-

torburkolatot. Ne használjon súroló hatású vagy oldószer alapú tisztítószeret.

Környezetvédelem



Elkülönített begyűjtés. Ezt a készüléket el kell különíteni a normál háztartási hulladéktól.

Egy napon, mikor készüléke eléri technikai élettartamának végét, vagy nincs további szüksége rá, gondoljon a környezetvédelemre. Ezt a terméket a normál háztartási hulladéktól elkülönítve kell megsemmisíteni.



Az elhasznált termékek és csomagolások elkülönített begyűjtése lehetővé teszi ezek újrahasznosítását. Újrahasznosított vagy újra feldolgozott anyagok segítségével a környezetszennyezés, illetve a nyersanyagok iránti igény nagymértékben csökkenthető.

A helyi előírások rendelkezhetnek az elektromos készülékek háztartási hulladéktól elkülönített begyűjtéséről, helyhatósági hulladéklerakó helyeken vagy a kereskedők által új termék megvásárlásakor.

A Black & Decker lehetőséget biztosít a Black & Decker termékek begyűjtésére és újrafeldolgozására, amint azok elérték élettartamuk végét. Ez a szolgáltatás ingyenes. Ha igénybe veszi, juttassa el a terméket bármelyik hivatalos márkaszervizünkbe.

Az Önhöz legközelebbi márkaszerviz címét a helyi Black & Decker képviselőtől vagy ebből a kézikönyvből tudhatja meg. Emellett a hivatalos Black & Decker szervizek listája, illetve eladás utáni szolgáltatásaink és ezek elérhetőségének részletes ismertetése a következő honlapon érhető el: www.2helpU.com.

Műszaki adatok

		ADV1210	ADV1220
		(1-es típus)	(1-es típus)
Feszültség	Vdc	12	12
Súly	kg	1,03	1,29

Az Önhöz legközelebbi márkaszerviz címét a helyi Black & Decker képviselőtől vagy ebből a kézikönyvből tudhatja meg. Emellett a hivatalos Black & Decker szervizek listája, illetve eladás utáni szolgáltatásaink és ezek elérhetőségének részletes ismertetése a következő honlapon érhető el: www.2helpU.com.

Kérjük, látogasson el a www.blackanddecker.hu honlapunkra, és regisztrálja új Black & Decker termékét, hogy új termékeinkről és különleges ajánlatainkról naprakész információkkal láthassuk el. A Black & Decker márkával és a termékínálatunkkal kapcsolatos információkat a következő honlapon tekintheti meg: www.blackanddecker.hu.

zst100528755 - 10-01-2023

JÓTÁLLÁSI FELTÉTELEK

Gratulálunk Önnek ezen magas minőséget képviselő BLACK+DECKER készülék megvásárlásához!

Az elektromos kéziszerszámaink minősége iránti elhivatottságunk jegyében a **jogszámban előírtnál kedvezőbb, már 5.000,- Ft-tól 250.000,- Ft bruttó értékhatárig 2 év jótállási vállalunk a fogyasztói szerződések esetében. 250.000,- Ft bruttó értékhatár felett a jogszámban előírt 3 év időtartamú jótállást vállaljuk.**

Az áru hibás teljesítése esetén a fogyasztót a jogszabály szerinti kellekszavatossági jogok gyakorlása térismentesen megilleti, e jogait a jótállás nem érinti. Felhívjuk szíves figyelmüket, hogy a termék ipari, professzionális felhasználásra nem alkalmazható!

- 1) A Stanley Black & Decker Hungary Kft. a jótállás, kellék- és termékszavatosság alapján végzett igényérvényesítést a Polgári Törvénykönyvről szóló 2013. évi V. törvény vonatkozó szabályozása, a 19/2014. (IV.29.) NGM rendelet és a 151/2003. (IX.22.) Kormányrendelet, továbbá a 373/2021. (VI.30.) Kormányrendelet szerint végzi a jótállási idő, illetve a kellék- és termékszavatossági jogok érvényesíthetőségének teljes időtartama alatt, aszerint, hogy a szerződés megkötésekor vagy azt megelőzően rendelkezésre áll, és kapcsolódó reklámokban foglalt feltételek szerint felel a hibás teljesítésért. Az igényérvényesítés lehetősége az áru részét képező, vagy azzai összekapcsolt digitális tartalomra és digitális szolgáltatásra is kiterjed.
 - a) A fogyasztó jótállási igényét a jótállási jeggyel érvényesítheti, ezért kérjük azt őrizze meg. Nem tehető az érvényesítés feltételével a termék felbontott csomagolásának a fogyasztó általi visszaszolgáltatása.
 - b) Vásárláskor a forgalmazónak (kereskedőnek) a jótállási jegyen fel kell tüntetnie a vállalkozás nevét, a termék azonosítására alkalmas megnevezését és típusát, továbbá – ha van – gyártási számát, a gyártó nevét, címét, ha nem azonos a vállalkozással, valamint a szerződés-kötés, illetve a termék fogyasztó részére történő átadásának vagy vállalkozás általi üzembe helyezésének időpontját. A jótállási jegyet a forgalmazó (kereskedő) nevében eljáró személynek alá kell írnia és a kereskedés azonosítására alkalmas tartalmú (minimum cégnév, üzlet címe) bélyegzővel olvashatóan le kell bélyegezni, továbbá elektronikus dokumentumon történő átadás esetén tartalmaznia kell az elektronikus aláírást. Kérjük, kísérje figyelemmel a jótállási jegy megfelelő érvényesítését, mivel a kijelölt szervizeknél a jótállási igény érvényes jótállási jeggyel érvényesíthető. Amennyiben a jótállási jegy szabálytalanul került kiállításra, jótállási igényével kérjük forduljon a terméket az Ön részére értékesítő partnerünkhöz (kereskedőhöz).
Az előírt tartalmú jótállási jegyet a vállalkozás elektronikus úton is átadhajta a fogyasztó részére, ha annak tartalma megfelel a fenti követelményeknek, és amelyre legkésőbb a termék átadása vagy üzembe helyezése napján köteles. Amennyiben nem közvetlen megküldéssel kerül sor az átadásra, hanem letöltést biztosító elérési cím formájában, úgy a letöltéshöz a jótállási idő végéig nem szüntethető meg.
 - c) A jótállási jegy szabálytalan kiállítása vagy a fogyasztó rendelkezésére bocsátásának elmaradása nem érinti a jótállási érvényességét. Kérjük, hogy a jótállási jegyen kívül a nyugtát vagy számlát is szíveskedjen megőrizni a gyorsabb és hatékonyabb ügyintézés érdekében, mert a szerződés megkötése az ellenérték megfizetését igazoló bizonylattal is bizonyítható.
 - d) Elvesztett jótállási jegyet csak a fogyasztói szerződés létrejöttét igazoló nyugta vagy számla ellenében tudunk pótolni!
- 2) **Nem terjed ki a jótállás:**
 - a) amennyiben a hiba oka rendeltetésellenes, illetve a mellékelt magyar nyelvű használati kezelési útmutatóban foglaltaktól eltérő használat, átalakítás, szakszerűtlen kezelés, helytelen tárolás, elemi kár vagy egyéb a vásárlás után a fogyasztó érdekkörében keletkezett ok miatt következik be;
 - b) azon alkatrészekre, amelyek esetében a meghibásodás a jótállási időn belül rendeltetészerű használat mellett az alkatrészek természetes elhasználódása, kopása miatt következett be (így különösen: fűrészlánc, fűrészpál, gyalkúcs, meghajtósíj, csapágycs, szénkefe, csillagerék);
 - c) a készülék túlterhelése miatt jelentkező hibákra, amelyek a hajtómű meghibásodásához, vagy egyéb ebből adódó károkhöz vezetnek;
 - d) a termék nem hivatalos szervizben történt javításából eredő hibákra;
 - e) az olyan károsodásokra, amelyek nem gyári kiegészítő készülékek és tartozékok használatából adódnak; amennyiben a jótállásra kötelezett a szakszerviz vagy szakvélemény által bizonyítja, hogy a hiba a fenti okok valamelyikére vezethető vissza.

- 3) **A termék meghibásodása esetén a fogyasztót az alábbi jogok illetik meg:**
 - a) A fogyasztó elsősorban a kijavítás vagy csere iránti igényét a választás szerint a vállalkozás székelyén, bármely telephelyén, fióktelepén, illetve kijavítás iránti igényét közvetlenül a jótállási jegyen feltüntetett javítószolgálatnál is érvényesítheti.
Termékszavatosság keretében a fogyasztó a jótállási jegyen feltüntetett gyártói vagy forgalmazói is követelheti a hiba kijavítását vagy a termék kicserélését, melyre a forgalomba hozataltól számított két év elteltéig van lehetősége.
 - b) Kérjük, hogy a hiba felfedezését követő legrövidebb időn belül szíveskedjen azt a vállalkozásnál vagy a szervizben bejelenteni. A fogyasztónak az áru a kijavítás vagy kicserélés teljesítése érdekében a vállalkozás rendelkezésére kell bocsátania. A vállalkozásnak a saját költségére kell biztosítania a kicserélt áru visszavételét.
 - c) Ha a fogyasztási cikk a vásárlástól számított három munkanapon belül meghibásodik, a fogyasztó ezen időtartamon belül kérheti annak kicserélését feltéve, hogy a meghibásodás a rendeltetészerű használat akadályozó mérték megállapításához a kereskedő/gyártó a szakszerviz közreműködését kérheti / vagy szakvéleményt szerezhet be.
 - d) Amennyiben a jótállási igény bejelentését követően a vállalkozás az igény teljesíthetőségéről azonnal nem tud nyilatkozni, úgy öt munkanapon belül, igazolható módon értesítenie kell a fogyasztót az álláspontjáról.
 - e) A vállalkozásnak, illetve a javítószolgálatnak törekednie kell arra, hogy a kijavítást vagy kicserélést legfeljebb 15 napon belül megfelelő minőségben elvégezze, elvégeztesse. Ha a kijavítás vagy kicserélés időtartama a 15 napot meghaladja, akkor a vállalkozás a fogyasztót tájékoztatni köteles annak várható időtartamáról. A tájékoztatás a fogyasztó előzetes hozzájárulása esetén, elektronikus úton vagy a fogyasztó általi átvételre alkalmas más módon történik.
 - Ha a jótállási időtartam alatt a termék első alkalommal történő javítása során megállapítását nyer, hogy a termék nem javítható, úgy a fogyasztó eltérő rendelkezése hiányában 8 napon belül ki kell cserélni. Ha a cserére nincs lehetőség, úgy a megfizetett igazoló bizonylaton szereplő bruttó vételárát 8 napon belül köteles a vállalkozás a fogyasztó részére visszatéríteni.
 - Ha a jótállási időtartam alatt a termék 3 alkalommal történő javítást követően ismét meghibásodik - a fogyasztó eltérő rendelkezése hiányában, valamint ha a fogyasztó nem igényli a vételár arányos leszállítását, és nem kívánja a terméket a vállalkozás költségére kijavítani vagy mással kijavíttatni -, úgy a megfizetett igazoló bizonylaton szereplő bruttó vételárát 8 napon belül köteles a vállalkozás a fogyasztó részére visszatéríteni.
 - Ha a termék kijavítására a vállalkozás részére való közléstől számított 30 napig nem kerül sor, a fogyasztó eltérő rendelkezése hiányában a vállalkozás köteles a terméket a határidő eredménytelen elteltét követő 8 napon belül kicserélni. Ha a cserére nincs lehetőség, úgy a megfizetett igazoló bizonylaton szereplő bruttó vételárát 8 napon belül köteles a vállalkozás a fogyasztó részére visszatéríteni.
 - f) A fogyasztó az ellenszolgáltatás arányos leszállítását igényelheti, vagy a szerződéstől elállhat, ha a kötelezett a kijavítást vagy a kicserélést nem vállalta, e kötelezettségének nem tud eleget tenni, vagy ha a jogosultnak a kijavításra vagy kicseréléshez fűződő érdeke megszűnt. Az ellenszolgáltatás leszállítása akkor arányos, ha annak összege megegyezik a fogyasztónak szerződészerű teljesítés esetén járó, valamint a fogyasztó által ténylegesen megkapott áru értékének különbözetével.
 - g) A vállalkozás megtagadhatja az áru szerződésszerűvé tételét, ha a kijavítás, illetve a kicserélés lehetetlen, vagy ha az aránytalan többletköltséget eredményezne a vállalkozásnak, figyelembe véve valamennyi körülményt, ideértve a szolgáltatás hibátlan állapotban képviselt értékét, valamint a szerződésszegés súlyát.
 - h) A fogyasztó akkor is jogosult - a szerződésszegés súlyához igazodva - az ellenszolgáltatás arányos leszállítását igényelni, vagy az adásvételi szerződést megszüntetni, ha
 - a vállalkozás nem végezte el a kijavítást vagy kicserélést, vagy elvégezte azt, de részben vagy egészben nem teljesítette, vagy megtagadta az áru szerződésszerűvé tételét;
 - ismételt teljesítési hiba merült fel, annak ellenére, hogy a vállalkozás megkísérelte az áru szerződésszerűvé tételét;
 - a teljesítés hibája olyan súlyú, hogy azonnali árszállítást vagy az adásvételi szerződés azonnali megszüntetését teszi indokoltá; vagy
 - a vállalkozás nem vállalta az áru szerződésszerűvé tételét, vagy a körülményekből nyilvánvaló, hogy a vállalkozás észszerű határidőn belül vagy a fogyasztónak okozott jelentős érdeksérelem nélkül nem fogja az áru szerződésszerűvé tenni.

- i) A fogyasztó adásvételi szerződés megszüntetésére vonatkozó kellékszavatossági joga a vállalkozásnak címzett, a megszüntetésre vonatkozó döntést kifejező jognyilatkozattal gyakorolható.
 - j) Jelentéktelen hiba miatt elállásnak nincs helye. Ha a fogyasztó hibás teljesítésre hivatkozva kívánja megszüntetni az adásvételi szerződést, a vállalkozást terheli annak bizonyítása, hogy a hiba jelentéktelen.
 - k) Nem számít bele a jótállási időbe a kijavítási időnek az a része, amely alatt a fogyasztó a terméket nem tudta rendeltetésszerűen használni.
 - l) A terméknek a kicseréléssel vagy kijavítással érintett részére a jótállási idő újból kezdődik.
- 4) **A jótállás keretébe tartozó kijavítás vagy csere esetén a vállalkozásnak, illetve a javítószolgáltatnak a jótállási jegyen fel kell tüntetni:**
- a kijavítás iránti igény bejelentésének és a kijavításra történő átvétel időpontját,
 - a hiba okát és a kijavítás módját;
 - a termék fogyasztó részére történő visszaadásának időpontját,
 - a kicserélés tényét és időpontját.

Fogyasztói jogvita esetén a fogyasztó a megyei (fővárosi) kereskedelmi és iparkamarák által működtetett békéltető testület eljárását is kezdeményezheti!

Gyártó:

Black & Decker Europe,
270 Bath Road, Slough,
Berkshire, SL1 4DX
Egyesült Királyság

Forgalmazó:

Stanley Black & Decker Hungary Kft
1016. Budapest,
Mészáros u. 58/B
Tel.: +36-1-328-55-00

Központi Márkaszerviz

FIXIT Hungary Kft. 3526 Miskolc Zsolcai kapu 9-11. / 49
RMA system: <http://rma.fixit-service.com>
E-mail: blackanddecker@hu.fixit-service.com
Tel: +36 46 500 385

Kereskedő által a vásárlással egyidejűleg kitöltendő

Kereskedő neve és címe:
.....
A fogyasztási cikk megnevezése:.....
Típusa:
Gyártási száma:
Szerződéskötés és a termék fogyasztó részére történő átadásának dátuma:
A fogyasztási cikk bruttó vételára:.....,-Ft
..... P.H.
Aláírás

Kereskedő által kitöltendő kicserélés esetén

A fogyasztó a hibás terméket valamennyi tartozékával átadta.
A kicserélés időpontja:
..... P.H.
Aláírás
A hibátlan terméket átvettem.
A kicserélt új termék átvételének időpontja:
.....
.....fogyasztó aláírása

Kijavítás esetén a szerviz tölti ki:

1. javítás
A kijavítási igény bejelentésének és a kijavításra átvétel időpontja
.....
Szervizbe érkezés időpontja:
Munkalap száma:
A bejelentett hiba oka.....
Elvégzett javítás:
Szervizből kiadás időpontja:.....
A fogyasztó részére történő visszaadás időpontja:
Amennyiben a termék nem javítható, a csereigény alapos: igen / nem
(aláhúzással jelölendő)
..... P.H.
aláírás

2. javítás
A kijavítási igény bejelentésének és a kijavításra átvétel időpontja
.....
Szervizbe érkezés időpontja:
Munkalap száma:
A bejelentett hiba oka.....
Elvégzett javítás:
Szervizből kiadás időpontja:.....
A fogyasztó részére történő visszaadás időpontja:
Amennyiben a termék nem javítható, a csereigény alapos: igen / nem
(aláhúzással jelölendő)
..... P.H.
aláírás

3. javítás
A kijavítási igény bejelentésének és a kijavításra átvétel időpontja
.....
Szervizbe érkezés időpontja:
Munkalap száma:
A bejelentett hiba oka.....
Elvégzett javítás:
Szervizből kiadás időpontja:.....
A fogyasztó részére történő visszaadás időpontja:
Amennyiben a termék nem javítható, a csereigény alapos: igen / nem
(aláhúzással jelölendő)
..... P.H.
aláírás

4. javítás
A kijavítási igény bejelentésének és a kijavításra átvétel időpontja
.....
Szervizbe érkezés időpontja:
Munkalap száma:
A bejelentett hiba oka.....
Elvégzett javítás:
Szervizből kiadás időpontja:.....
A fogyasztó részére történő visszaadás időpontja:
Amennyiben a termék nem javítható, a csereigény alapos: igen / nem
(aláhúzással jelölendő)
..... P.H.
aláírás

DeWALT Szervizpartnerek

Stanley Black&Decker Hungary Kft kereskedelmi képviselet			
		Tel.	Fax.
Iroda	1016 Bp. Mészáros u 58/b.	214-05-61 403-65-33	214-69-35

Központi Márkaszerviz			
		Tel/fax	
FIXIT Hungary Kft.	Zsolcai kapu 9-11 3526 Miskolc	+36 46 500 385	blackanddecker@ hu.fixit-service.com https://rma.fixit-service.com/

CZ ZÁRUČNÍ LIST

PL KARTA GWARANCYJNA

H JÓTÁLLÁSI JEGY

SK ZÁRUČNÝ LIST



CZ měsíců
H hónap

12

PL miesięcy
SK mesiacov

CZ	Výrobní kód	Datum prodeje	Razítko prodejny Podpis
H	Gyári szám	A vásárlás napja	Pecset helye Aláírás
PL	Numer seryjny	Data sprzedaży	Stempel Podpis
SK	Číslo série	Dátum predaja	Pečiatka predajne Podpis

CZ

Adresy servisu
Band Servis
Klásterského 2
CZ-140 00 Praha 4
Tel.: 00420 244 403 247
Fax: 00420 241 770 167

Band Servis
K Pasekám 4440
CZ-760 01 Zlín
Tel.: 00420 577 008 550,1
Fax: 00420 577 008 559
<http://www.bandservis.cz>

H

FIXIT Hungary Kft.
Zsolcai kapu 9-11
3526 Miskolc
Tel.: +36 46 500 385
e-mail: blackanddecker@hu.fixit-service.com
<https://rma.fixit-service.com/>

PL

Adres serwisu centralnego
ERPATECH
ul. Bakaliowa 26
05-080 Mościska
Tel.: 022-8620808
Fax: 022-8620809

SK

Adresa servisu
Band Servis
Paulínska ul. 22
SK-917 01 Trnava
Tel.: 00421 335 511 063
Fax: 00421 335 512 624

CZ Dokumentace záruční opravy		PL Przebieg napraw gwarancyjnych				
H A garanciális javítás dokumentálása		SK Záznamy o záručných opravách				
CZ	Číslo	Datum příjmu	Datum zakázky	Číslo zakázky	Závada	Razítko Podpis
H	Sorszám	Bejelentés időpontja	Javítási időpont	Javítási munkalapszám	Hiba jelleg oka	Pecsét Aláírás
	Jótállás új határideje					
PL	Nr.	Data zgłoszenia	Data naprawy	Nr. zlecenia	Przebieg naprawy	Stempel Podpis
SK	Číslo dodávky	Dátum nahlásenia	Dátum opravy	Číslo objednávky	Popis poruchy	Pečiatka Podpis