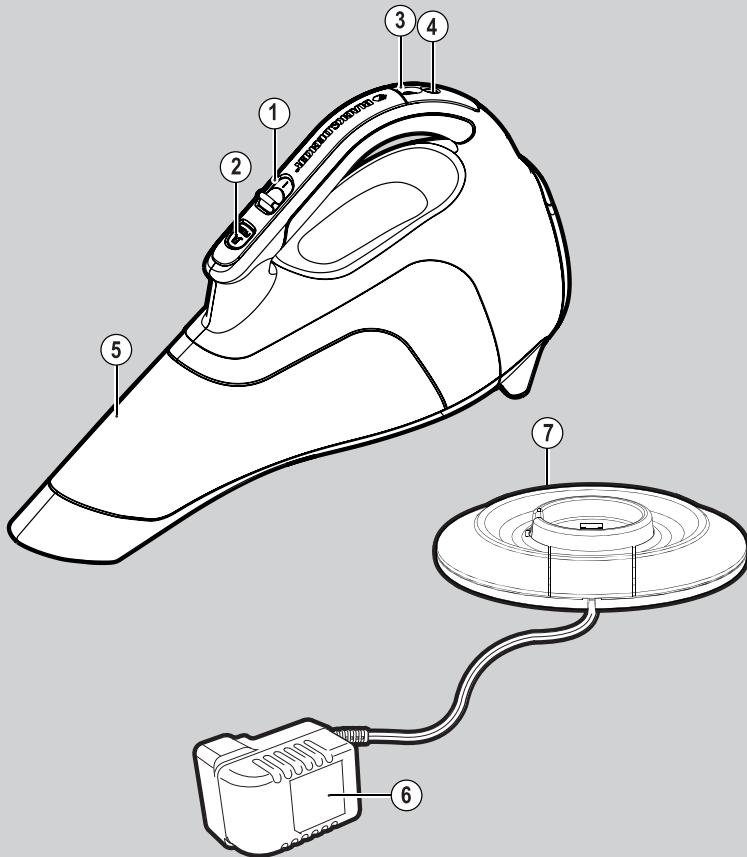




BLACK & DECKER®

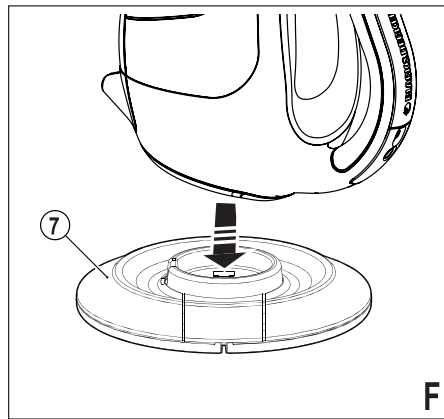
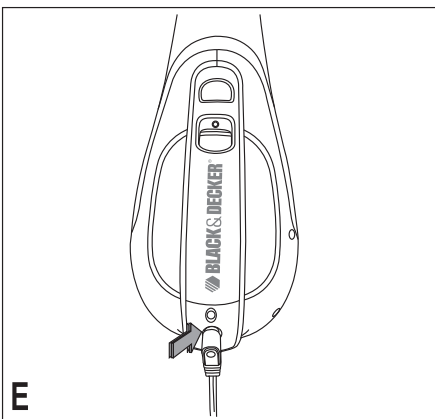
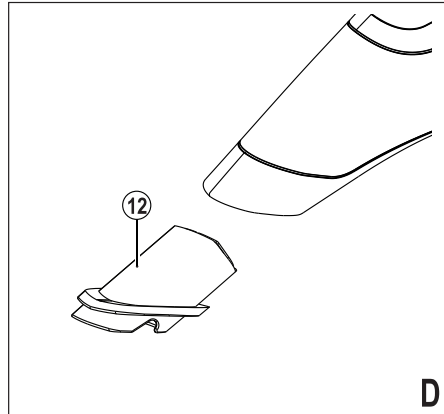
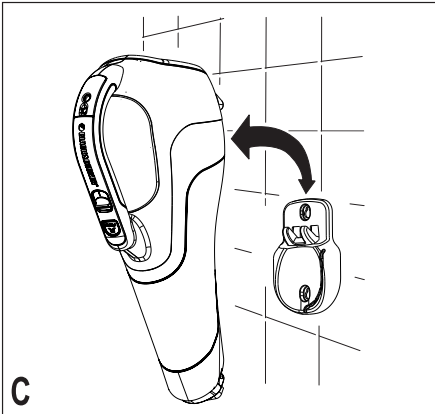
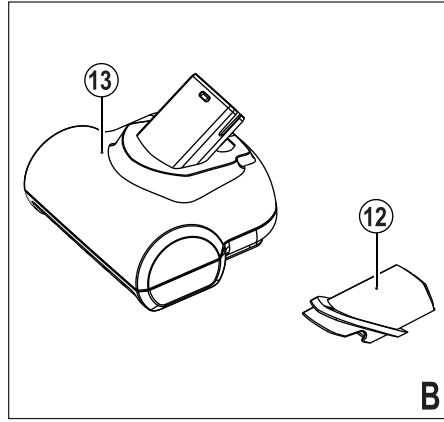
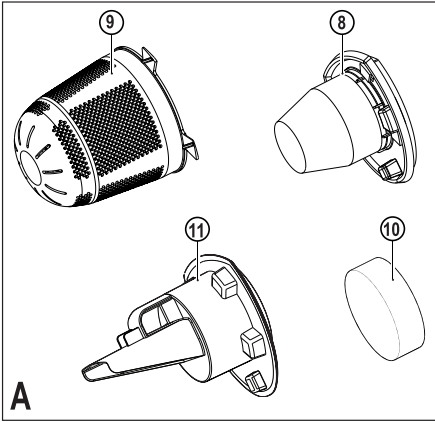


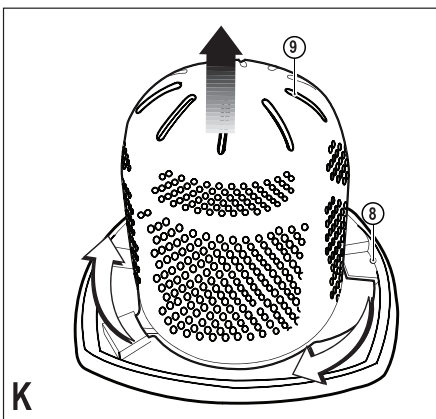
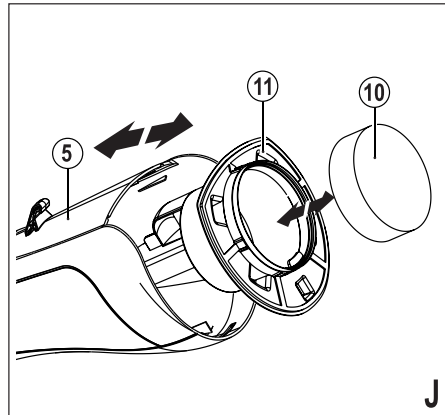
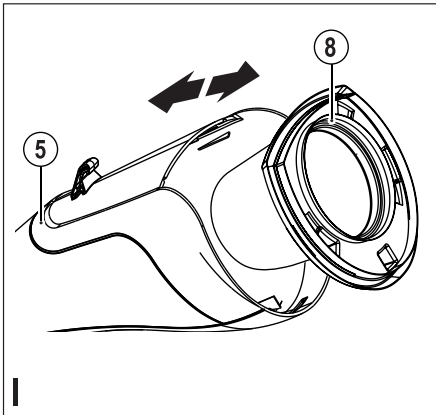
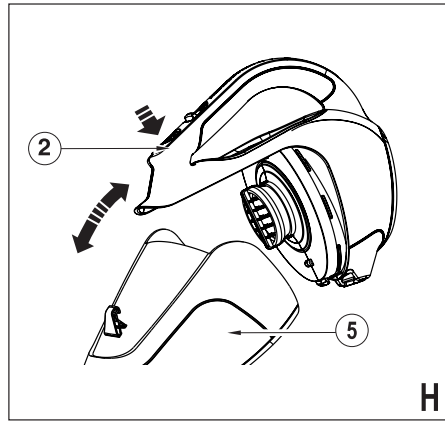
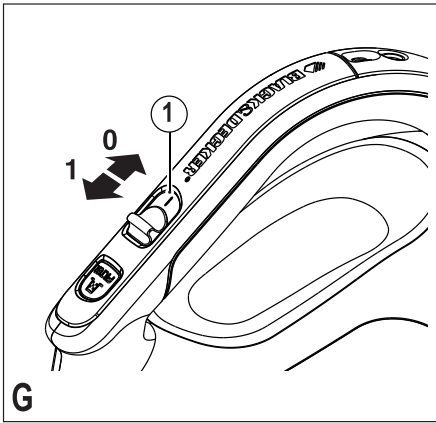
370718-57 BLT

www.blackanddecker.eu

DV4800N
DV9610PN
WD4810N
WD7210N
WD9610N
WD9610ECN

| | | |
|---------------------|---|-----------|
| Eesti keel | (Originaaljuhend) | 5 |
| Lietuvių | (Originalios instrukcijos vertimas) | 10 |
| Latviešu | (Tulkojums no rokasgrāmatas oriģinālvalodas) | 15 |
| Русский язык | (Перевод с оригинала инструкции) | 20 |





Kasutusotstarve

Black & Deckeri käsitolmuimeja Dustbuster® on ette nähtud kergeks kuivpuhastuseks (DV4800N, DV9610PN). See seade on mõeldud ainult kodukasutuseks.

Black & Deckeri käsitolmuimeja Dustbuster® on ette nähtud kergeks märg- ja kuivpuhastuseks (WD4810N, WD7210N, WD9610N ja WD9610ECN). See seade on mõeldud ainult kodukasutuseks.

Ohutuseeskirjad



Hoiatus! Lugege kõik hoiatused ja juhised läbi. Kõigi hoiatuste ja juhiste täpne järgimine aitab vältida elektrilöögi, tulekahju ja/või raske kehavigastuse ohtu.



Hoiatus! Akutoitega seadmete kasutamisel peab rakendama elementaarseid ohutusabinõusid, sh selliseid, mis aitavad vältida tulekahju, akude lekkimise, kehavigastuste ja materiaalse kahju ohtu.

- ◆ Enne seadme kasutamist lugege kogu kasutusjuhend hoolikalt läbi.
- ◆ Selles kasutusjuhendis on kirjeldatud ettenähtud otstarvet. Mis tahes tarvikute või lisaseadmete kasutamine või seadme kasutamine viisil, mida selles kasutusjuhendis ei soovitata, võib põhjustada kehavigastuse ohtu.
- ◆ Hoidke see kasutusjuhend hilisemaks kasutamiseks alles.

Seadme kasutamine

- ◆ Ärge kasutage seadet vedelike ega tuleohtlike materjalide koristamiseks.
- ◆ Ärge kasutage seadet vee lähedal.
- ◆ Ärge kastke seadet vette.
- ◆ Ärge tõmmake laadija juhet, et eemaldada laadija pistikupesast. Hoidke laadija juhe eemal kuumusest, õlist ja teravatest servadest.
- ◆ See seade ei ole mõeldud ilma järelevalveta kasutamiseks alaealiste või füüsiliselt nõrkade isikute poolt. Laste üle tuleb pidada järelevalvet, et nad ei mängiks seadmega.

Pärast kasutamist

- ◆ Enne laadija või laadimisaluse puhastamist eemaldage laadija vooluvõrgust.
- ◆ Kui seadet ei kasutata, tuleb seda hoida kuivas kohas.
- ◆ Lapsed ei tohi hoiulepandud seadmetele ligi pääseda.

Kontrollimine ja parandustööd

- ◆ Enne kasutamist veenduge, et seadme kõik osad on terved ja kahjustusteta. Kontrollige purunenud osade, kahjustunud lülite ja muude tingimuste puudumist, mis võivad mõjutada seadme kasutamist.
- ◆ Ärge kasutage seadet, kui mõni selle osa on kahjustunud või katki.
- ◆ Kahjustunud või katkised osad peab asendada või parandama volitatud remonditöökoda.
- ◆ Kontrollige regulaarselt laadija juhet kahjustuste suhtes. Kui juhe on kahjustunud või katki, vahetage laadija välja.
- ◆ Ärge kunagi üritage eemaldada ega vahetada muid osi peale nende, mis on kindlaks määratud selles kasutusjuhendis.

Täiendavad ohutusnõuded: akud ja laadijad

Akud

- ◆ Ärge kunagi proovige neid avada.
- ◆ Vältige aku kokkupuudet veega.
- ◆ Vältige aku kokkupuudet kuumusega.
- ◆ Ärge hoidke akut kohas, mille temperatuur võib kerkida üle 40 °C.
- ◆ Laadimisel peab ümbritseva keskkonna temperatuur olema vahemikus 10 °C kuni 40 °C.
- ◆ Laadimiseks kasutage ainult koos seadmega tarnitud laadijat. Vale laadija kasutamine võib põhjustada elektrilöögi või aku ülekuumenemise.
- ◆ Akude kõrvaldamisel järgige jaotise „Keskkonnakaitse“ juhiseid.
- ◆ Ärge kahjustage/deformeerige akut torgete ega pörutustega, sest see võib põhjustada kehavigastuse ja tuleohtu.
- ◆ Ärge laadige kahjustunud akusid.
- ◆ Äärmuslikes tingimustes võib aku lekkida. Kui märkate akut vedelikku, pühkige see lapiga ära. Vältige selle sattumist nahale.
- ◆ Nahale või silma sattumisel järgige allpool toodud juhiseid.

Hoiatus! Akuvedelik võib põhjustada vigastusi või varalist kahju. Nahale sattumisel loputage nahka kohe veega. Kui tekib punetus, valu või ärritus, pöörduge arsti poole. Silma sattumisel loputage silma kohe puhta veega ja pöörduge arsti poole.

Akulaadijad

Teie akulaadija on mõeldud kasutamiseks ettenähtud pingega. Kontrollige alati, et võrgupinge vastaks andmesildile märgitud väärtusele.

Hoiatus! Ärge kunagi üritage asendada laadijat tavalise toitepistikuga.

- ♦ Kasutage oma Black & Deckeri laadijat ainult selle tööriista aku laadimiseks, millega koos laadija tarniti. Teised akud võivad plahvatada ning põhjustada kehavigastusi ja kahjusid.
- ♦ Ärge üritage laadida mittelaetavaid patareisisid.
- ♦ Kui toitejuhe on kahjustunud, tuleb lasta see ohutuse tagamiseks tootjal või Black & Deckeri volitatud hoolduskeskusel välja vahetada.
- ♦ Vältige akulaadija kokkupuudet veega.
- ♦ Ärge avage akulaadijat.
- ♦ Ärge torgake akulaadijasse võõrkehi.
- ♦ Seade, laadija ja aku peavad laadimise ajal olema hea ventilatsiooniga kohas.

Kõrvaliste isikute ohutus

- ♦ Seade ei sobi kasutamiseks füüsilise või vaimse puudega ega ka kogenematule või väheste teadmistega inimesele (sh lapsed), kes ei tööta ohutuse eest vastutava isiku järelevalve all või keda vastav isik pole seadme kasutamise asjus instrueerinud.
- ♦ Laste üle tuleb pidada järelevalvet, et nad ei mängiks seadmega.

Muud ohud.

Kui kasutate tööriista, mida pole hoiatustes märgitud, võivad tekkida täiendavad ohud. Need ohud võivad tekkida valesti kasutamise, pikemaajalise kasutamise jne tõttu.

Ka asjakohaste ohutusnõuete järgimisel ja turvasaadeldiste kasutamisel ei saa teatud ohte vältida. Need on järgmised.

- ♦ **Liikuvate osade puudutamisest põhjustatud vigastused.**
- ♦ **Detailide, terade või tarvikute vahetamisel tekkivad vigastused.**
- ♦ **Tööriista pikaajalisest kasutamisest põhjustatud vigastused. Tööriista pikemaajalisel kasutamisel tehke regulaarselt puhkepause.**
- ♦ **Kuulmiskahjustused.**
- ♦ **Tööriista kasutamisel (näiteks puidu, eriti tamme, kase ja MDF-plaatide töötlemisel) tekkiva tolmu sissehingamisest põhjustatud terviseohud.**

Elektriohutus

Teie akulaadija on mõeldud kasutamiseks ettenähtud pingega. Kontrollige alati, et võrgupinge vastaks andmesildile märgitud väärtusele. Ärge kunagi üritage asendada laadijat tavalise toitepistikuga.

Laadijal olevad sümbolid



Enne seadme kasutamist lugege kogu kasutusjuhend hoolikalt läbi.



See tööriist on topeltisolatsiooniga, seetõttu pole maandusjuhe vajalik. Veenduge alati, et toitepinge vastab andmesildile märgitud väärtusele.



Lühisekindel turvaline isoleeriv trafo. Võrgutoide on trafo väljundist elektriliselt eraldatud.



Kui ümbruse temperatuur kerkib liiga kõrgele, lülitub laadija automaatselt välja. Sellest tulenevalt pole laadija enam kasutatav. Seade tuleb eemaldada vooluvõrgust ja viia parandamiseks volitatud hoolduskeskusesse.



See laadija on mõeldud kasutamiseks ainult siseruumides.

Osad

Sellel tööriistal on järgmised osad või mõned neist.

1. Toitelüliti
2. Tolmuanuma vabastamise nupp
3. Laadimise märgutuli
4. Laadimispesa (ainult DV4800N, DV9610PN ja WD9610ECN)
5. Tolmuanum
6. Akulaadija
7. Laadimisalus (ainult WD4810N, WD7210N ja WD9610N)

Joonis A

8. Riided filter kuivpuhastuseks (ainult WD4810N, WD7210N, WD9610ECN ja WD9610N)
9. Eelfilter (ainult DV9610N)
10. Vahtelement märg- ja kuivpuhastuseks (ainult WD4810N, WD7210N ja WD9610N)
11. Deflektor märg- ja kuivpuhastuseks (ainult WD4810N, WD7210N, WD9610ECN ja WD9610N)

Joonis B

12. Kaabits (ainult WD4810N, WD7210N, WD9610ECN ja WD9610N)
13. Elektriline harjaotsik (ainult DV9610PN)

Paigaldamine

Seinakinnitus (ainult DV9610PN ja WD9610ECN) (joonis C)

Toote võib kinnitada seinale, et seda oleks mugav hoida ja laadida.

Seinale kinnitamisel veenduge, et kinnitamisviis vastab seinä tüübile ja seadme raskusele.

- ◆ Märkige kruviaukude kohad (need peavad olema pistikupesa lähedal, et seinahoidikus olevat tolmumeijat saaks laadida).
- ◆ Sisestage laadija juhe seinahoidikus olevasse kaarjasse pilusse, jättes umbes 8–9-tollise varu.
- ◆ Riputage seade seinale, asetades selle põhjas oleva ava seinahoidiku konksude otsa.

Kokkupanemine

Tarvikud (joonis B)

Need mudelid võivad olla varustud mõnedega järgmistest tarvikutest.

- ◆ Kaabits (12) kõvade pindade märgpuhastuseks (ainult WD4810N, WD7210N, WD9610ECN ja WD9610N)
- ◆ Elektriline harjaotsik (13) narmasvaiba puhastamiseks. Harjaotsik sobib eriti hästi karvade, lõngajuppide vms koristamiseks (ainult DV9610PN).

Kinnitamine (joonis D)

- ◆ Sisestage seadme esiosasse sobiv tarvik. Veenduge, et tarvik on täielikult sisse lükatud.

Kasutamine

- ◆ Enne esimest kasutuskorda tuleb akut vähemalt 24 tundi laadida.
- ◆ Kui te seadet ei kasuta, hoidke seda laadimisalusel. (Ainult WD4810N, WD7210N ja WD9610N)

Hoiatus! Enne laadimist eemaldage seadmest kogu vedelik ja kuivatage seade korralikult, et vältida selle kahjustumist.

Aku laadimine (joonised E ja F)

- ◆ Veenduge, et seade on välja lülitatud. Kui toitelüliti on sisselülitatud asendis, siis akut ei laeta.
- ◆ Pange laadija pistik (6) seadme laadimispeassa (4) (joonis E). (Ainult DV4800N, WD9610ECN ja DV9610PN)
- ◆ Asetage seade laadimisalusel (7) (joonis F). (Ainult WD4810N, WD7210N ja WD9610N)
- ◆ Ühendage laadija vooluvõrku. Lülitage vool sisse. Süttib laadimise märgutuli (3).
- ◆ Laadige seadet vähemalt 16 tundi.

Laadimise ajal võib laadija soojeneda. See on normaalne ega viita tõrkele. Seade võib olla kogu aeg laadijaga ühendatud. Laadimise märgutuli (3) põleb seni, kui aku on laadijaga ühendatud ja laadija on sisse lülitatud.

Hoiatus! Ärge laadige akut, kui ümbritsev temperatuur on alla 4 °C või üle 40 °C.

Sisse- ja väljalülitamine (joonis G)

- ◆ Seadme sisselülitamiseks lükake toitelüliti (1) ette asendisse 1.
- ◆ Seadme väljalülitamiseks lükake toitelüliti (1) taha asendisse 0.

Kuivpuhastus (DV4800N, DV9610PN)

- ◆ Kuiva prahi igapäevaseks koristamiseks.

Kuiv- ja märgpuhastus (ainult WD4810N, WD7210N, WD9610ECN ja WD9610N)

- ◆ Kuiva prahi koristamiseks kasutage seadet ilma kaabitsata.

Hoiatus! Seade on mõeldud ainult väikeste maha läinud koguste koristamiseks.

- ◆ Seadet saab kasutada ka mahaloksunud vedelike koristamiseks. Mitteimavatel ja kõvadel pindadel kasutage kaabitsat. Imavatel pindadel, näiteks vaibal, koristab seade vedelikke paremini ilma tarvikuteta.
- ◆ Kõva pinna märgpuhastuseks sisestage anuma otsikuavasse kaabits.
- ◆ Selle tarviku kasutamisel on kõige otstarbekam hoida seadet 45° nurga all ja tõmmata seda aeglaselt enda suunas.
- ◆ Jälgige, et vedelikutase ei ulatuks anuma sisselasketoru otsast kõrgemale. Kui anum on vedelikku, ärge keerake seadet tagurpidi ega külgedele, ärge suunake otsikut üles ega raputage tolmumeijat liiga kõvasti.
- ◆ Pärast vedelike koristamist puhastage kohe seade ja filter. Kui jätta seade pärast vedelike koristamist korralikult puhastamata, võivad tekkida hallitus ja kopitus.
- ◆ Enne laadimist eemaldage seadmest kogu vedelik ja kuivatage seade korralikult, et vältida selle kahjustumist.

Imijõu optimaalsena hoidmine

Optimaalse imijõu säilitamiseks tuleb filtreid kasutamisel korrapäraselt puhastada.

Seadme tühjendamine ja puhastamine.

Tolmuanuma ja filtrite eemaldamine (joonised H, I, J ja K)

Hoiatus! Filtrid on kordvukasutatavad ja neid tuleb korrapäraselt puhastada.

- ◆ Vajutage vabastuslinki (2) ja tõmmake tolmuanum (5) otse välja.
- ◆ Hoidke tolmuanumat prüginoõu või kraanikausi kohal ja tõmmake filter tühjendamiseks välja.
- ◆ Tolmuanuma vahetamiseks asetage see tagasi käepideme otsa, kuni see klõpsatusega kohale asetub.

Hoiatus! Ärge kunagi kasutage seadet ilma filtriteta. Tolmu saab korralikult eemaldada ainult puhaste filtritega.

Vahtelement (joonis J) (WD4810N, WD7210N, WD9610ECN ja WD9610N)

- ◆ Asetage vahtelement (10) märg- ja kuivpuhastuse mõeldud deflektori keskele (11).

Hoiatus! Seadet ei tohi kunagi kasutada märgpuhastuseks ilma veedeflektori ja vahtelemendita.

Eelfilter (joonis K) (DV9610PN)

Filtrit ja eelfiltrit saab paremaks puhastamiseks teineteisest eraldada.

- ◆ Keerake eelfiltrit (9) päripäeva ja tõstke see filtri (8) pealt maha.

Tolmuuuma ja filtrite puhastamine

- ◆ Tolmuuumat ja filtreid võib pesta sooja seebi-veega.
- ◆ Enne tolmuuuma ja filtrite tagasipanemist veenduge, et need on kuivad.

Filtrite väljavahetamine

Filtrid tuleb uute vastu välja vahetada iga 6 kuni 9 kuu järel ning kui need on kulunud või kahjustunud. Varufiltreid saab Black & Deckeri edasimüüjalt.

Mudel DV4800N: kasutage filtrit numbriga VF110-XJ

Mudel DV9610PN: kasutage filtrit numbriga VF110P-XJ

Mudelid WD4810N, WD7210N, WD9610ECN ja WD9610N: kasutage filtrit numbriga WVF110-XJ

Hooldus

Black & Deckeri juhtmega/juhtmeta seade on mõeldud pikaajaliseks kasutamiseks minimaalse hooldamise juures. Et seade teid pikka aega korralikult teeniks, tuleb seda nõuetekohaselt hooldada ja korrapäraselt puhastada.

Hoiatus! Enne juhtmega/juhtmeta elektriseadmete hooldamist toimige järgmiselt.

- ◆ Lülitage seade välja ja eemaldage see vooluvõrgust.
- ◆ Kui seadmel on eraldi akupatarei, lülitage seade välja ja eemaldage aku seadme küljest.
- ◆ Kui akut ei saa seadme küljest eemaldada, laske akul täielikult tühjeneda ja lülitage seejärel seade välja.
- ◆ Eemaldage laadija enne puhastamist vooluvõrgust. Laadija ei vaja peale regulaarse puhastamise mingit hooldust.
- ◆ Puhastage seadme ja laadija ventilatsioonitava-sid regulaarselt pehme harja või kuiva lapiga.

- ◆ Puhastage mootori korpust regulaarselt niiske lapiga. Ärge kasutage abrasiivseid ega lahusti-põhiseid puhastusvahendeid.

Keskkonnakaitse



Jätmete sortimine. Seda toodet ei tohi kõrvaldada koos olmejäätmetega.

Kui kunagi peaks selguma, et teie Black & Deckeri toode on muutunud kasutuks või vajab väljavahetamist, ärge visake seda olmejäätmete hulka. Viige toode vastavasse kogumispunkti.



Kasutatud toodete ja pakendite eraldi kogumine võimaldab materjale taaskasutada. Materjalide taaskasutamine aitab vältida keskkonna saastamist ja vähendab toorainepuudust.

Kohalikud eeskirjad võivad nõuda elektroonikajätmete eraldamist olmejäätmetest ning nende viimist prügilasse või jaemüüjale, kellelt ostate uue toote.

Black & Decker pakub võimalust Black & Deckeri toodete tagasivõtmiseks ja taaskasutamiseks pärast kasutusea lõppu. Selle teenuse kasutamiseks viige toode volitatud remonditöökotta, kus see meie nimel tagasi võetakse.

Lähima volitatud remonditöökoja leidmiseks võite pöörduda Black & Deckeri kohaliku esinduse, mille aadressi leiate sellest kasutusjuhendist. Samuti on Black & Deckeri volitatud remonditöökodade nimekiri ja müüjijärgse teeninduse üksikasjad ning kontaktandmed leitavad internetis aadressil www.2helpU.com.

Aku



Kui soovite toodet kõrvaldada iseseisvalt, tuleb kõigepealt eemaldada allpool kirjeldatud viisil aku ja kõrvaldada see kooskõlas kohalike õigusaktidega.

- ◆ Laadige aku tühjaks, lastes seadmel töötada nii kaua, kuni mootor seiskub.
- ◆ Vajutage tolmuuuma vabastamise nuppu (2) ja eemaldage tolmuuuma (5).
- ◆ Eemaldage seitse kruvi, mis hoiavad koos seadme korpust.
- ◆ Tõstke korpuse kate eemale.
- ◆ Ühendage aku küljest lahti kõik juhtmed.
- ◆ Eemaldage aku.
- ◆ Asetage aku sobivasse pakendisse nii, et klemmid ei saaks lühistuda.
- ◆ Viige aku remonditöökotta või kohaliku jäätmekäitlusjaama.

Kui aku on eemaldatud, ei saa seda enam tagasi paigaldada.

Tehnilised andmed

| | | DV4800N (H1) WD4810N (H1) | WD7210N (H1) | DV9610PN (H1) WD9610N (H1) WD9610ECN (H1) |
|------------------------|----------|------------------------------------|------------------------|--|
| Pinge | V_{cc} | 4,8 | 7,2 | 9,6 |
| Aku | Tüüp | NIMH | NIMH | NIMH |
| Kaal | kg | 0,95 | 1,04 | 1,12 |
| Akulaadaja | | BA090020D VA090020D | BA110020D VA110020D | BA140020D VA140020D |
| Sisendpinge | V_{cc} | 230 | 230 | 230 |
| Väljundpinge | V_{cc} | 9 | 11 | 14 |
| Voolutugevus | mA | 200 | 200 | 200 |
| Ligikaudne laadimisaeg | h | 16 | 16 | 16 |
| Kaal | kg | 0,17 | 0,17 | 0,22 |

Garantii

Black & Decker on oma toodete kvaliteedis kindel ja pakub erilist garantiid. See garantii täiendab teie seaduslikke õigusi ega piira neid kuidagi. Garantii kehtib Euroopa Liidu liikmesriikide territooriumil ja Euroopa vabakaubanduspiirkonnas.

Kui 24 kuu jooksul alates ostukuupäevast ilmneb Black & Deckeri tootel materjali- või tootmisvigu või toote mittevastavus, garanteerib Black & Decker, et asendab katkised osad, parandab või asendab mõistlikus ulatuses kulunud tooted, põhjustades kliendile võimalikult vähe ebamugavust, kui tegemist pole järgmisega:

- ◆ toodet on kasutatud ametialaselt, välja üüritud või edasi müüdnud;
- ◆ toodet on valesti või hooletult kasutatud;
- ◆ toode on võõrkehade, ainete või õnnetuste tõttu kahjustunud;
- ◆ toodet on üritanud remontida kolmandad isikud peale Black & Deckeri volitatud remonditöökodade ja Black & Deckeri hooldustöötajate.

Koos garantiinõudega tuleb müüjale või volitatud remonditöökojale esitada ostudokument. Lähima volitatud remonditöökoja leidmiseks võite pöörduda Black & Deckeri kohalikku esindusse, mille aadressi leiab sellest kasutusjuhendist. Samuti on Black & Deckeri volitatud remonditöökodade nimekirja ja müüjijärgse teeninduse üksikasjad ning kontaktandmed leitavad internetis aadressil www.2helpU.com.

Külastage meie veebilehte

www.blackanddecker.co.uk, et registreerida oma uus Black & Deckeri toode ning olla kursis uudistoodete ja eripakkumistega. Lisateavet Black & Deckeri kaubamärgi ja tootevaliku kohta leiab veebilehelt www.blackanddecker.co.uk.

Naudojimo paskirtis

Šis „Black & Decker“ rankinis dulkių siurblys „Dustbuster®“ skirtas lengviems siurbimo sausuoju būdu darbams (DV4800N, DV9610PN). Šis prietaisas skirtas naudoti tik buityje.

Šis „Black & Decker“ rankinis dulkių siurblys „Dustbuster®“ skirtas lengviems siurbimo drėgnuoju ir sausuoju būdu darbams (WD4810N, WD7210N, WD9610N ir WD9610ECN). Šis prietaisas skirtas naudoti tik buityje.

Saugos instrukcijos



Įspėjimas! Perskaitykite visus saugos įspėjimus ir nurodymus. Jei bus nesilaikoma toliau pateiktų įspėjimų ir nurodymų, gali kilti elektros smūgio, gaisro ir (arba) sunkaus sužeidimo pavojus.



Įspėjimas! Naudodami akumuliatorinius prietaisus, laikykitės būtinų saugos atsargumo priemonių, įskaitant toliau nurodytas, kad sumažintumėte gaisro, elektros smūgio, skysčio ištekėjimo iš akumuliatorių, susižalojimo ir turto sugadinimo pavojų.

- ♦ Prieš pradėdami naudoti šį prietaisą, atidžiai perskaitykite šį vadovą.
- ♦ Naudojimo paskirtis aprašyta šiame vadove. Naudojant šiame vadove nerekomenduojamus papildomus įtaisus arba priedus, arba naudojant prietaisą ne pagal paskirtį, gali kilti susižalojimo pavojus.
- ♦ Išsaugokite šį vadovą ateičiai.

Prietaiso naudojimas

- ♦ Nenaudokite prietaiso jokiems skysčiams ir medžiagoms, kurios galėtų užsiliepsnoti, siurbti.
- ♦ Nenaudokite šio prietaiso prie vandens.
- ♦ Nemerkite prietaiso į vandenį.
- ♦ Niekada netraukite įkroviklio už laido, norėdami atjungti įkroviklį nuo elektros lizdo. Įkroviklio laidą laikykite atokiai nuo šilumos, alyvos ir aštrių kraštų.
- ♦ Šis prietaisas neskirtas be priežiūros naudoti mažiems vaikams arba ligotiems asmenims. Vaikus reikia prižiūrėti, kad jie nežaistų su prietaisu.

Po naudojimo

- ♦ Prieš valydami įkroviklį arba įkrovimo pagrindą, atjunkite įkroviklį.
- ♦ Nenaudojamą prietaisą reikia laikyti sausoje vietoje.
- ♦ Laikykite prietaisus vaikams nepasiekiamoje vietoje.

Tikrinimas ir remontas

- ♦ Prieš naudojimą patikrinkite, ar prietaisas nėra apgadintas, ar dalys yra be defektų. Patikrinkite, ar dalys nelūžusios, ar neapgadinti jungikliai, taip pat – ar nėra kokių nors kitų aplinkybių, galinčių turėti įtakos prietaiso veikimui.
- ♦ Nenaudokite prietaiso, jei kuri nors jo dalis pažeista ar defektinė.
- ♦ Bet kokias pažeistas arba defektines dalis atiduokite sutaisyti arba pakeisti įgaliotajam remonto agentui.
- ♦ Reguliariai tikrinkite, ar nepažeistas įkroviklio laidas. Jei laidas būtų pažeistas arba su defektu, pakeiskite įkroviklį nauju.
- ♦ Niekada nebandykite nuimti arba pakeisti kokių nors dalių kitomis, šiame vadove nenurodytomis, dalimis.

Papildomos saugos instrukcijos: akumulatoriai ir įkrovikliai

Akumulatoriai

- ♦ Niekada jokiais būdais nebandykite jų atidaryti.
- ♦ Saugokite akumuliatorių nuo vandens.
- ♦ Saugokite akumuliatorių nuo karščio.
- ♦ Nelaikykite tose vietose, kur temperatūra galėtų viršyti 40 °C.
- ♦ Įkraukite tik 10–40 °C temperatūroje.
- ♦ Įkraukite tik su prietaisu / įrankiu pateiktu įkrovikliu. Naudodami netinkamą įkroviklį, galite gauti elektros smūgį arba gali perkaisti akumuliatorius.
- ♦ Išmesdami akumuliatorius, vadovaukitės nurodymais, pateiktais skyriuje „Aplinkosauga“.
- ♦ Nepradurkite ir nenumeskite akumuliatoriaus, kad jis nebūtų sugadintas arba deformuotas, nes gali kilti sužalojimo ir gaisro pavojus.
- ♦ Neįkraukite apgadintų akumuliatorių.
- ♦ Ekstremaliomis sąlygomis gali iškelti akumuliatoriaus pastebėjumėte skysčio, kruopščiai nuvalykite jį šluoste. Venkite sąlyčio su oda.
- ♦ Patekus ant odos arba į akis, vadovaukitės toliau pateiktomis nurodymais.

Įspėjimas! Akumuliatoriaus skystis gali sužaloti arba padaryti žalos turtui. Patekus ant odos, nedelsdami nuplaukite vandeniu. Atsiradus paraudimui, skausmui arba sudirginimui, kreipkitės pagalbos į gydytoją. Patekus į akis, tuoj pat skalaukite švariu vandeniu ir kreipkitės pagalbos į gydytoją.

Įkrovikliai

Šis įkroviklis suprojektuotas konkrečiai įtampai. Būtinai patikrinkite, ar elektros tinklo įtampa atitinka duomenų lentelėje nurodytą įtampą.

Įspėjimas! Niekada nebandykite keisti įkroviklio įprastu maitinimo kištuku.

- ♦ Pakuotėje esantį „Black & Decker“ įkroviklį naudokite tik su prietaisu / įrankiu pateiktam akumuliatoriui įkrauti. Kitai akumuliatoriai gali sprogti ir sužeisti jus bei padaryti žalos turtui.
- ♦ Niekada nebandykite įkrauti vienkartinį galvinių elementų.
- ♦ Jei maitinimo kabelis būtų pažeistas, siekiant išvengti pavojaus, jį nedelsiant privalo pakeisti gamintojo arba įgaliotojo „Black & Decker“ serviso centro darbuotojas.
- ♦ Saugokite įkroviklį nuo vandens.
- ♦ Neatidarykite įkroviklio.
- ♦ Neadyrite įkroviklio.
- ♦ Įkrovimo metu prietaisas / įrankis / akumuliatorius turi būti gerai vėdinamoje vietoje.

Kitų asmenų sauga

- ♦ Šis prietaisas neskirtas asmenims (įskaitant vaikus) su ribotais fiziniais, jutimaisiais arba protiniais gebėjimais arba stokojantiems patirties bei žinių, nebent juos prižiūrėtų arba išmokytų naudotis šiuo prietaisu už jų saugą atsakingas asmuo.
- ♦ Prižiūrėkite vaikus, kad jie nežaistų su šiuo prietaisu.

Likutiniai pavojai.

Naudojant šį įrankį, gali kilti likutinių pavojų, kurie gali būti nenurodyti pateiktuose įspėjimuose dėl saugos. Šie pavojai gali kilti naudojant įrankį ne pagal paskirtį, ilgai naudojant įrankį ir pan. Nepaisant atitinkamų saugos nurodymų pritaikymo ir saugos įtaisų naudojimo, tam tikrų kitų pavojų išvengti neįmanoma. Galimi pavojai:

- ♦ **Sužalojimai prisilietus prie bet kurių besisukančių (judančių) dalių.**
- ♦ **Sužalojimai keičiant bet kokias dalis, diskus arba priedus.**
- ♦ **Žala, patiriama įrankį naudojant ilgą laiką. Jei įrankį reikia naudoti ilgą laiką, būtinai reguliariai darykite pertraukas.**
- ♦ **Klausos pablogėjimas.**
- ♦ **Sveikatai kylantys pavojai įkvėpus dulkių, susidariusių naudojant įrankį (pavyzdžiui apdirbant medieną, ypač ąžuolą, beržą ir medžio drožlių plokštes).**

Elektros sauga

Šis įkroviklis suprojektuotas konkrečiai įtampa. Būtinai patikrinkite, ar elektros tinklo įtampa atitinka duomenų lentelėje nurodytą įtampą. Niekada nebandykite keisti įkroviklio įprastu maitinimo kištuku.

Ant įkroviklio pažymėti simboliai



Prieš pradėdami naudoti šį prietaisą, atidžiai perskaitykite šį vadovą.



Šis įrankis turi dvigubą izoliaciją, todėl įžeminimo laido nereikia. Visada patikrinkite, ar elektros tinklo įtampa atitinka rodiklių plokštelėje nurodytą įtampą.



Transformatorius turi apsaugą nuo trumpojo grandinės jungimo. Elektros tinklas yra elektriškai atskirtas nuo transformatoriaus išvado.



Jei aplinkos oro temperatūra tampa per aukšta, įkroviklis automatiškai išsijungia. Tokiu atveju įkroviklis neveikia. Įkrovimo pagrindą privaloma atjungti nuo elektros tinklo ir atiduoti į įgaliotąjį serviso centrą, kad pataisytų.



Šis įkrovimo pagrindas skirtas naudoti tik patalpose.

Funkcijos

Šis įrankis turi kai kurias arba visas toliau nurodytas funkcijas.

1. Įjungiklis / išjungiklis
2. Rinktuvo atleidimo mygtukas
3. Įkrovimo indikatorius
4. Įkrovimo lizdas (tik DV4800N, DV9610PN ir WD9610ECN)
5. Dulkių rinktuvas
6. Įkroviklis
7. Įkrovimo pagrindas (tik WD4810N, WD7210N ir WD9610N)

A pav.

8. Sausojo valymo medžiaginis filtras (tik WD4810N, WD7210N, WD9610ECN ir WD9610N)
9. Priešfiltris (tik DV9610N)
10. Drėgnojo / sausojo valymo poroloninis intarpas (tik WD4810N, WD7210N ir WD9610N)
11. Drėgnojo / sausojo valymo poroloninis intarpas (tik WD4810N, WD7210N, WD9610ECN ir WD9610N)

B pav.

12. Valytuvas su gumos sluoksniu (tik WD4810N, WD7210N, WD9610ECN ir WD9610N)
13. Varomoji šepetinė galvutė (tik DV9610PN)

Montavimas

Montavimas ant sienos (C pav.) (tik DV9610PN ir WD9610ECN)

Šį gaminį galima tvirtinti prie sienos, kad prietaisą būtų patogų laikyti ir įkrauti.

Tvirtindami prie sienos, įsitikinkite, ar tvirtinimo būdas yra tinkamas sienos tipui ir gali išlaikyti prietaiso svorį.

- ◆ Pažymėkite sraigtų sukimo vietas (ten, kur ant sieninio laikiklio pritvirtinto dulkių siurblio įkrovimo kabelis galėtų pasiekti elektros lizdą).
- ◆ Įkiškite įkroviklio kabelį į kreivinį sieninio laikiklio lizdą, palikdami maždaug 8–9 colių perteklių.
- ◆ Pakabinkite prietaisą ant sienos, uždėdami dulkių siurblio pagrinde esančią angą ant sieninio laikiklio kabliukų.

Surinkimas

Priedai (B pav.)

Šie modeliai gali būti pateikiami su kai kuriais iš šių priedų:

- ◆ Valytuvus su gumos sluoksniu (12) kietiems paviršiams drėgnuoju būdu valyti. (tik WD4810N, WD7210N, WD9610ECN ir WD9610N)
- ◆ Varomoji šepetinė galvutė (13) kiliminei dangai valyti. Šepetinė galvutė ypač naudinga plaukams, gijoms ir pan. surinkti (tik DV9610PN)

Įdėjimas (D pav.)

- ◆ Įkiškite tinkamą priedą į prietaiso priekinę dalį. Patikrinkite, ar priedas įkištas iki galo.

Naudojimas

- ◆ Prieš naudojant pirmą kartą, akumuliatorių reikia įkrauti mažiausiai 24 valandas.
- ◆ Nenaudojamą prietaisą laikykite ant įkrovimo pagrindo. (Tik WD4810N, WD7210N ir WD9610N.)

Įspėjimas! Prieš įkraudami, būtinai išpilkite iš prietaiso visus skysčius ir sausai jį iššluostykite, kad prietaisas nebūtų sugadintas.

Akumulatoriaus įkrovimas (E ir F pav.)

- ◆ Prietaisas turi būti išjungtas. Akumuliatorių nebus įkraunamas, jei įjungiklis / išjungiklis bus įjungimo padėtyje.
- ◆ Prijunkite įkroviklio (6) kištuką prie prietaiso (E pav.) įkrovimo lizdo (4). (Tik DV4800N, WD9610ECN ir DV9610PN.)

- ◆ Uždėkite prietaisą ant įkrovimo pagrindo (7) (F pav.). (Tik WD4810N, WD7210N ir WD9610N.)
- ◆ Įjunkite įkroviklį į elektros lizdą. Įjunkite elektros tiekimą. Įsijungs įkrovimo indikatorius (3).
- ◆ Palikite buitinį prietaisą įkrauti bent 16 valandų. Įkraunant akumuliatorių, įkroviklis gali įkaisti. Tai normalu ir nereiškia gedimo. Prietaisą galima palikti prijungtą prie įkroviklio neribotam laikui. Įkrovimo indikatorius (3) šviečia, kol prietaisas būna prijungtas prie įjungto įkroviklio.

Įspėjimas! Akumulatoriaus negalima įkrauti, kai aplinkos temperatūra yra žemesnė nei 4 °C arba aukštesnė nei 40 °C.

Įjungimas ir išjungimas (G pav.)

- ◆ Norėdami prietaisą įjungti, pastumkite įjungiklį / išjungiklį (1) pirmyn, į 1 padėtį.
- ◆ Norėdami prietaisą išjungti, pastumkite įjungiklį / išjungiklį (1) atgal, į 0 padėtį.

Sausasis valymas (DV4800N, DV9610PN)

- ◆ Kasdieniams birių medžiagų siurbimo darbams vykdyti.

Drėgnasis / sausasis valymas (tik WD4810N, WD7210N, WD9610ECN ir WD9610N)

- ◆ Kasdieniams birių medžiagų susiurbimo darbams naudokite prietaisą be valytuvo su gumos sluoksniu.

Įspėjimas! Šis gaminys skirtas tik lengviems siurbimo darbams.

- ◆ Šis prietaisas tinka ir kasdieniams išsiliejusių skysčių siurbimo darbams vykdyti. Naudokite valytuvą su gumos sluoksniu ant skysčių nesugeriančių, kietų paviršių. Norėdami susiurbti skysčius nuo sugeriančių paviršių, pvz., kilimų, verčiau naudokite prietaisą be priedo.
- ◆ Norėdami geriau susiurbti skysčius nuo kietų paviršių, įtaisykite į rinktuvo antgalio angą valytuvą su gumos sluoksniu.
- ◆ Naudojant šį priedą, geriausiai siurbiamą prietaisą laikant 45° kampu ir lėtai traukiant savęs link.
- ◆ Nepripildykite rinktuvo virš įleidimo latako galo. Jeigu rinktuve yra skysčio, neapverskite įrenginio, nevartykite jo į šonus, nenukreipkite antgalio aukštyn ir stipriai nekratykite dulkių siurblio.
- ◆ Susiurbę skysčių, tuoj pat išvalykite prietaisą ir filtrą. Jeigu susiurbus skysčius įrenginys nebus tinkamai išvalytas, gali pradėti kauptis pelėsiai.
- ◆ Prieš įkraudami, būtinai išpilkite iš prietaiso visus skysčius ir sausai jį iššluostykite, kad prietaisas nebūtų sugadintas.

Optimalios siurbimo jėgos pasirinkimas

Norint, kad siurbimo jėga būtų optimali, naudojant prietaisą reikia reguliariai valyti filtrus.

Gaminio tuštinimas ir valymas

Dulkių rinktuvo ir filtrų nuėmimas

(H, I, J ir K pav.)

Įspėjimas! Filtrai yra daugkartinio naudojimo ir juos reikia reguliariai valyti.

- ◆ Paspauskite rinktuvo atleidimo skląstį (2) ir nuimkite dulkių rinktuvą (5), traukdami jį tiesiai atgal.
- ◆ Laikydami dulkių rinktuvą virš šiukšlių dėžės arba kriauklės, ištraukite filtrą, kad išpiltumėte rinktuve esančias šiukšles.
- ◆ Norėdami sumontuoti dulkių rinktuvą, tvirtai prispauskite jį atgal ant rankenos, kol pasigirs spragtelėjimas.

Įspėjimas! Niekada nenaudokite prietaiso be filtrų. Dulks bus surenkamos optimaliai tik tuo atveju, jeigu naudosite švairius filtrus.

Poroloninis intarpas (J pav.) (WD4810N, WD7210N, WD9610ECN ir WD9610N)

- ◆ Įdėkite poroloninį intarpą (10) į drėgnojo / sausojo valymo kreiptuvo (11) centrą.

Įspėjimas! Niekada nenaudokite prietaiso skysčiams siurbti, nesumontavę vandens kreiptuvo ir poroloninio intarpo.

Priešfiltris (K pav.) (DV9610PN)

Siekiant, kad būtų valoma geriau, filtrą ir priešfiltrį galima atskirti.

- ◆ Pasukite priešfiltrį (9) pagal laikrodžio rodyklę ir išimkite jį iš filtro (8).

Dulkių rinktuvų ir filtrų valymas

- ◆ Dulkių rinktuvus ir filtrus galima plauti šiltame muiliname vandenyje.
- ◆ Prieš sumontuodami filtrus ir dulkių rinktuvą atgal, užtikrinkite, kad jie būtų sausi.

Filtrų keitimas

Filtrus reikėtų keisti kas 6–9 mėnesius ir tada, kai jie yra susidėvėję arba apgadinti.

Atsarginių filtrų galite įsigyti iš „Black & Decker“ įgaliotojo atstovo:

Modeliui: DV4800N tinka filtras, kurio dalies numeris yra VF110-XJ.

Modeliui: DV9610PN tinka filtras, kurio dalies numeris yra VF110P-XJ.

Modeliams: WD4810N, WD7210N, WD9610ECN ir WD9610N tinka filtras, kurio dalies numeris yra WVF110-XJ.

Techninė priežiūra

Šis laidinis (belaidis) „Black & Decker“ elektrinis prietaisas (įrankis) skirtas ilgalaikiam darbui, prireikiant minimalios techninės priežiūros. Įrankis veiks kokybiškai ir ilgai, jei jį tinkamai prižiūrėsite ir reguliariai valysite.

Įspėjimas! Prieš imdamiesi bet kokių laidinių / belaidžių elektrinių įrankių techninės priežiūros darbų:

- ◆ Išjunkite prietaisą (įrankį) ir ištraukite jo kištuką iš elektros lizdo.
- ◆ Išjunkite prietaisą (įrankį) ir išimkite iš jo akumuliatorių, jei prietaisas (įrankis) turi atskirą akumuliatorių.
- ◆ Jei akumulatorius yra įtaisytas, visiškai išekvokite jo energiją, o paskui išjunkite.
- ◆ Prieš valant įkroviklį reikia atjungti. Įkrovikliui nereikia jokios techninės priežiūros, išskyrus reguliarią valymą.
- ◆ Reguliariai minkštu šepetėliu arba sausa šluoste išvalykite prietaiso / įrankio / įkroviklio ventiliacijos angas.
- ◆ Reguliariai drėgna šluoste nuvalykite variklio korpusą. Nenaudokite jokių šveičiamųjų arba tirpiklių pagrindu pagamintų valiklių.

Aplinkosauga



Atskiras surinkimas. Šio gaminio negalima išmesti kartu su įprastomis buitinėmis atliekomis.

Jeigu vieną dieną nutartumėte, kad norite pakeisti šį „Black & Decker“ gaminį nauju arba jeigu jis jums daugiau nereikalingas, neišmeskite jo su buitinėmis atliekomis. Atiduokite šį gaminį į atskirą surinkimo punktą.



Rūšiuojant panaudotus gaminius ir pakuotes, sudaroma galimybė juos perdirbti ir panaudoti iš naujo. Tokiu būdu padėsite sumažinti aplinkos taršą ir naujų žaliavų poreikį.

Vietiniuose reglamentuose gali būti numatytas atskiras elektrinių gaminių surinkimas iš namų ūkių – savivaldybių atliekų surinkimo vietose arba juos, perkant naują gaminį, gali paimti mažmenininkai.

„Black & Decker“ surenka senus naudotus „Black & Decker“ gaminius ir pasirūpina ekologišku jų rūšiavimu bei perdirbimu. Norėdami pasinaudoti šia paslauga, gražinkite savo gaminį bet kuriam įgaliotajam remonto agentui, kuris paims jį mūsų vardu.

Artimiausio įgaliotojo remonto agento adresa sužinosite susisiekę su vietine „Black & Decker“

atstovybe, šiame vadove nurodytu adresu. Be to, internete rasite įgaliotųjų „Black & Decker“ įrangos remonto agentų sąrašą bei tikslios informacijos apie mūsų gaminių serviso centrus, įskaitant jų kontaktnę informaciją: www.2helpU.com.

Akumulatorius



Norint gaminį utilizuoti patiems, iš jo privaloma išimti akumuliatorių kaip aprašyta toliau ir utilizuoti jį atsižvelgiant į vietos reglamentus.

- ♦ Pageidautina, kad akumuliatorių visiškai iškrautumėte, naudodami prietaisą tol, kol variklis sustos.
- ♦ Paspauskite atleidimo mygtuką (2) ir nuimkite dulkių rinktuvą (5).
- ♦ Išsukite septynis prietaiso korpusą laikančius sraigtus.
- ♦ Nuimkite korpuso dangtį nuo bloko.
- ♦ Atjunkite nuo akumulatoriaus visas laidines jungtis.
- ♦ Išimkite akumuliatorių.
- ♦ Įdėkite akumuliatorių į tinkamą pakuotę, kad kontaktai nebūtų sujungti trumpuoju jungimu.
- ♦ Atiduokite akumuliatorių serviso agentui arba pridukite į vietos atliekų surinkimo punktą.

Iššemus akumuliatorių, jo atgal įdėti negalima.

Techniniai duomenys

| | DV4800N (H1) WD4810N (H1) | WD7210N (H1) | DV9610PN (H1) WD9610N (H1) WD9610ECN (H1) |
|--------------------------|------------------------------------|------------------------|--|
| Įtampa | V_{NS} 4,8 | 7,2 | 9,6 |
| Akumuliatorius | Tipas NiMH | NiMH | NiMH |
| Svoris | kg 0,95 | 1,04 | 1,12 |
| Įkroviklis | BA090020D VA090020D | BA110020D VA110020D | BA140020D VA140020D |
| Įvesties įtampa | V_{KS} 230 | 230 | 230 |
| Išvesties įtampa | V_{KS} 9 | 11 | 14 |
| Srovės stipris | mA 200 | 200 | 200 |
| Apytikrė įkrovimo trukmė | h 16 | 16 | 16 |
| Svoris | kg 0,17 | 0,17 | 0,22 |

Garantija

„Black & Decker“ garantuoja savo gaminių kokybę ir teikia jiems išskirtinę garantiją. Ši garantija papildo, bet jokiais būdais nepanaikina jūsų įstatymais nustatytų teisių. Ši garantija galioja Europos Sąjungos valstybių narių ir Europos laisvosios prekybos zonos teritorijose.

Jeigu „Black & Decker“ gaminyje per 24 mėnesius nuo jo pirkimo datos suges dėl medžiaginių ar gamybinių defektų arba neatitiks deklaruojamų normų, „Black & Decker“ garantuotai pakeis sugedusias dalis, pataisys nusidėvėti linkusius gaminius arba pakeis tokius gaminius naujais, kad klientams kiltų kuo mažiau nepatogumų, nebent:

- ♦ gaminyje buvo naudojamas verslo, profesiniai arba nuomos pagrindais;
- ♦ gaminyje buvo netinkamai naudojamas arba neprižiūrimas;
- ♦ gaminyje buvo sugadintas kitais daiktais, medžiagomis arba įvykus nelaimingam atsitikimui;
- ♦ gaminį bandė remontuoti tam leidimo neturintys žmonės arba ne „Black & Decker“ serviso specialistai.

Norėdami pasinaudoti šia garantija, pardavėjui arba įgaliotajam remonto agentui turite pateikti pirkimą įrodantį dokumentą. Artimiausio įgaliotojo remonto agento adresą sužinosite susisiekę su vietine „Black & Decker“ atstovybe, šiame vadove nurodytu adresu. Be to, interneto tinklalapyje pateiktas sąrašas įgaliotųjų „Black & Decker“ remonto agentų. Išsamios mūsų aptarnavimo po pardavimo taškų informacijos rasite www.2helpU.com.

Apsilankykite mūsų interneto svetainėje www.blackanddecker.co.uk ir užregistruokite savo naują „Black & Decker“ gaminį bei gausite naujausios informacijos apie naujus gaminius bei specialius pasiūlymus. Papildomos informacijos apie „Black & Decker“ firmos ženklą ir mūsų gaminių asortimentą rasite tinklalapyje www.blackanddecker.co.uk.

Paredzētais lietojums

Šis Black & Decker Dustbuster® rokas putekļsūcējs paredzēts nelielas noslodzes sausu putekļu sūkšanai (DV4800N, DV9610PN). Šis instruments paredzēts lietošanai tikai mājas apstākļos.

Šis Black & Decker Dustbuster® rokas putekļsūcējs paredzēts sausu un slapju netīrumu savākšanai ar mazu slodzi (WD4810N, WD7210N, WD9610N un WD9610ECN). Šis instruments paredzēts lietošanai tikai mājas apstākļos.

Drošības norādījumi



Brīdinājums! Izlasiet visus drošības brīdinājumus un norādījumus. Ja netiek ievēroti turpmāk redzami brīdinājumi un norādījumi, var gūt elektriskās strāvas triecienu, izraisīt ugunsgrēku un/ vai gūt smagus ievainojumus.



Brīdinājums! Lietojot ar akumulatoru darbināmus instrumentus, vienmēr jāievēro galvenie drošības norādījumi, tostarp šeit minētie, lai mazinātu ugunsgrēka, ievainojumu un materiālu bojājumu risku.

- ◆ Pirms instrumenta lietošanas rūpīgi izlasiet visu rokasgrāmatu.
- ◆ Šajā rokasgrāmatā aprakstīta paredzētā lietošana. Lietojot jebkuru citu piederumu vai papildierīci, kas nav ieteikta šajā lietošanas rokasgrāmatā, vai veicot darbu, kas nav paredzēts šim instrumentam, pastāv risks gūt ievainojumus.
- ◆ Saglabājiet šo rokasgrāmatu turpmākām uzziņām.

Ierīces ekspluatācija

- ◆ Nelietojiet šo instrumentu, lai savāktu šķidrumus vai tādus materiālus, kas var aizdegties.
- ◆ Nelietojiet instrumentu tuvu ūdenim.
- ◆ Instrumentu nedrīkst iegremdēt ūdenī.
- ◆ Nekādā gadījumā neraujiet lādētāja vadu, lai atvienotu lādētāju no kontaktlīdzes. Netuviniet lādētāju karstuma avotam, eļļai un asām šķautnēm.
- ◆ Šo instrumentu nav paredzēts lietot maziem bērniem vai nespēcīgām personām bez uzraudzības. Bērni ir jāuzrauga, lai viņi nespēlētos ar instrumentu.

Pēc ekspluatācijas

- ◆ Pirms lādētāja vai lādēšanas pamatnes tīrīšanas atvienojiet lādētāju no elektrotīkla.
- ◆ Kad instruments netiek lietots, tas jāglabā sausā vietā.

- ◆ Instruments jāglabā bērniem neaizsniežamā vietā.

Pārbaude un remonts

- ◆ Pirms lietošanas pārbaudiet, vai ierīcei nav bojātas detaļas un vai tām nav defektu. Pārbaudiet, vai detaļas nav salūzušas, slēdži nav bojāti un vai nav kāds cits apstāklis, kas varētu ietekmēt ierīces darbību.
- ◆ Ierīci nedrīkst lietot, ja kāda tās detaļa ir bojāta vai nelietojama.
- ◆ Vērsieties pilnvarotā remonta darbnīcā, lai salabotu vai nomainītu bojātās vai kā citādi nelietojamās detaļas.
- ◆ Regulāri pārbaudiet, vai nav bojāts barošanas vads. Nomainiet lādētāju, ja vads ir bojāts vai kā citādi nelietojams.
- ◆ Drīkst ņemēt vai nomainīt tikai tās detaļas, kas konkrēti norādītas šajā rokasgrāmatā.

Papildu drošības norādījumi akumulatoriem un lādētājiem

Akumulatori

- ◆ Nekādā gadījumā neatveriet akumulatoru.
- ◆ Nepakļaujiet akumulatoru ūdens iedarbībai.
- ◆ Nepakļaujiet akumulatoru karstuma iedarbībai.
- ◆ Neuzglabājiet vietās, kur temperatūra var pārsniegt 40 °C.
- ◆ Uzlādējiet tikai tad, ja apkārtējā temperatūra ir robežās no 10 °C līdz 40 °C.
- ◆ Uzlādējiet tikai ar komplektācijā iekļauto lādētāju. Lietojot nepiemērotu lādētāju, var rasties elektriskās strāvas triecienu vai akumulatora pārkaršanas risks.
- ◆ Izmetot nolietotos akumulatorus, ievērojiet sadaļā „Vides aizsardzība” sniegtos norādījumus.
- ◆ Nebojājiet vai nedeformējiet akumulatoru, to saduršot vai sadragājot, citādi var gūt ievainojumus vai izraisīt ugunsgrēku.
- ◆ Neuzlādējiet bojātu akumulatoru.
- ◆ Smagos ekspluatācijas apstākļos var rasties akumulatora šķidruma noplūde. Ja pamanāt, ka no akumulatora sūcas šķidrums, rūpīgi notīriet to ar lupatiņu. Izvairieties no šķidruma saskares ar ādu.
- ◆ Ja nokļūst uz ādas vai acīs, ievērojiet turpmāk minētos norādījumus.

Brīdinājums! Akumulatora šķidrums var izraisīt ievainojumus vai sabojāt īpašumu. Ja tas nokļūst uz ādas, nekavējoties noskalojiet to ar ūdeni. Ja rodas apsārtums, sāpes vai kairinājums, meklējiet medicīnisku palīdzību. Ja šķidrums iekļuvis acīs, nekavējoties izskalojiet tās ar tīru ūdeni un meklējiet medicīnisku palīdzību.

Lādētāji

Šis lādētājs paredzēts noteiktam spriegumam. Pārbaudiet, vai barošanas avota spriegums atbilst kategorijas plāksnītē norādītajam spriegumam.

Brīdinājums! Nekādā gadījumā neaizstājiet lādēšanas iekārtu ar parastu kontaktdakšu.

- ◆ Lietojiet šo Black & Decker lādētāju tikai tā akumulatora uzlādēšanai, kas iekļauts šī instrumenta komplektācijā. Cita veida akumulatori var eksplodēt, izraisot ievainojumus un bojājumus.
- ◆ Nedrīkst atkārtoti uzlādēt vienreiz lietojamās baterijas.
- ◆ Ja barošanas vads ir bojāts, to drīkst nomainīt tikai ražotājs vai Black & Decker pilnvarots apkopes centrs, lai novērstu bīstamību.
- ◆ Nepakļaujiet lādētāju ūdens iedarbībai.
- ◆ Neatveriet lādētāju.
- ◆ Nepārbaudiet lādētāju.
- ◆ Instruments un akumulators uzlādes laikā jānovieto labi vēdinātā vietā.

Citu personu drošība

- ◆ Šo instrumentu nav paredzēts ekspluatēt personām (tostarp bērniem), kam ir ierobežotas fiziskās, sensorās vai psihiskās spējas vai trūkst pieredzes un zināšanu, ja vien tās neuzrauga vai neapmāca persona, kas atbild par viņu drošību.
- ◆ Bērni jāuzrauga, lai nodrošinātu, ka viņi nespēj lējas ar ierīci.

Atlikušie riski.

Lietojot instrumentu, var rasties papildu atlikušie riski, kas var nebūt minēti šeit iekļautajos drošības brīdinājumos. Šie riski var rasties nepareizas lietošanas, pārāk ilgās lietošanas u. c. gadījumos.

Lai arī tiek ievēroti attiecīgie drošības noteikumi un tiek uzstādītas drošības ierīces, dažus atlikušos riskus nav iespējams novērst. Tie ir šādi:

- ◆ **ievainojumi, kas radušies, pieskaroties rotējošām detaļām;**
- ◆ **ievainojumi, kas radušies, mainot detaļas, ripas vai citus piederumus;**
- ◆ **ievainojumi, kas radušies instrumenta ilgstošas lietošanas rezultātā. Ilgstoši strādājot ar instrumentu, regulāri jāpārtrauc darbs un jāatpūšas;**
- ◆ **dzirdes pasliktināšanās;**
- ◆ **veselības apdraudējumi, ko izraisa izstrādāto putekļu ieelpošana, izmantojot savu instrumentu (piemērs: strādājot ar koku, īpaši ozolu, dižskābardai un MDF plāksnēm.)**

Elektrodrošība

Šis lādētājs paredzēts noteiktam spriegumam. Pārbaudiet, vai barošanas avota spriegums atbilst kategorijas plāksnītē norādītajam spriegumam. Nekādā gadījumā neaizstājiet lādēšanas iekārtu ar parastu kontaktdakšu.

Simboli uz lādētāja



Pirms instrumenta lietošanas rūpīgi izlasiet visu rokasgrāmatu.



Šim instrumentam ir dubulta izolācija, tāpēc nav jālieto iezemēts vads. Pārbaudiet, vai barošanas avota spriegums atbilst kategorijas plāksnītē norādītajam spriegumam.



Izolējošs drošības pārveidotājs, kas izturīgs pret īssavienojumu. Barošanas avots ir elektriski atdalīts no pārveidotāja izejas.



Lādētājs automātiski izslēdzas, ja apkārtējā temperatūra ir pārāk augsta. Rezultātā lādētājs vairs nav darboties spējīgs. Lādēšanas pamatne jāatvieno no barošanas avota un jānogādā pilnvarotā apkopes centrā, lai to salabotu.



Šis lādētājs ir paredzēts tikai lietošanai telpās.

Raksturojums

Šim instrumentam ir šādi līdzekļi — visi, vai tikai daži no tiem.

1. Ieslēgšanas/izslēgšanas slēdzis
2. Tvertnes atbrīvošanas poga
3. Uzlādes indikators
4. Uzlādēšanas līgzda (tikai DV4800N, DV9610PN un WD9610ECN)
5. Putekļu tvertne
6. Lādētājs
7. Lādēšanas pamatne (tikai WD4810N, WD7210N un WD9610N)

A att.

8. Sausais pārnēsājama auduma filtrs (tikai WD4810N, WD7210N, WD9610ECN un WD9610N)
9. Priekštīrīšanas filtrs (tikai DV9610N)
10. Mitrais/sausais putuplasta ieliktnis (tikai WD4810N, WD7210N un WD9610N)
11. Mitrais/sausais deflektors (tikai WD4810N, WD7210N, WD9610ECN un WD9610N)

B att.

12. Gumijas slota (tikai WD4810N, WD7210N, WD9610ECN un WD9610N)

13. Birstu uzgalis ar enerģijas pievadu (tikai DV9610PN)

Uzstādīšana

Piestiprināšana pie sienas (C att.) (tikai DV9610PN un WD9610ECN)

Instrumentu var piestiprināt pie sienas, lai ērti uzglabātu un uzlādētu.

Stiprinot pie sienas, pārliecinieties, vai piestiprināšanas metode ir piemērota sienas veidam un instrumenta svaram.

- ◆ Atzīmējiet skrūvju caurumu atrašanās vietas (tā, lai barošanas vads sniegtos līdz elektrības kontaktligzdai, ja pie sienas piestiprināmais putekļsūcējs tiks uzlādēts).
- ◆ Ievietojiet lādētāja vadu sienas stiprinājuma kronšteina izliektajā rievā, atstājot apmēram 20–23 cm (8–9 collas) vada pārpalikumu.
- ◆ Piestipriniet instrumentu pie sienas, uzkarot pamatnes atveri uz sienas kronšteina uzlādes ligzdas āķiem.

Salikšana

Piederumi (B att.)

Instrumenta komplektācijā ietilpst dažādi šādiem piederumiem:

- ◆ Gumijas uzgalis (12) slapju netīrumu savākšanai no cietām virsmām. (Tikai WD4810N, WD7210N, WD9610ECN un WD9610N)
- ◆ Birstu uzgalis ar enerģijas pievadu (13), lai tīrītu ar putekļsūcēju paklājus ar bārksīm. Birstu uzgalis jo īpaši ir noderīgs, lai savāktu matus, diegus, utt. (Tikai DV9610PN)

Piestiprināšana (D att.)

- ◆ Ievietojiet instrumenta priekšgalā vajadzīgo piederumu. Piederumam jābūt iestumtam līdz galam.

Lietošana

- ◆ Pirms lietošanas pirmoreiz jauns akumulators jāuzlādē vismaz 24 stundas.
- ◆ Laikā, kad instruments netiek lietots, tas jāievieto lādēšanas pamatnē. (Tikai WD4810N, WD7210N un WD9610N)

Brīdinājums! Pirms uzlādēšanas jāiztukšo no tvertnes viss šķidrums un sausie netīrumi, lai nesabojātu instrumentu.

Akumulatora uzlādēšana (E un F att.)

- ◆ Instrumentam jābūt izslēgtam. Akumulators netiek uzlādēts, ja ieslēgšanas/izslēgšanas slēdzis ir ieslēgtā pozīcijā.

- ◆ Iespraudiet lādētāja (6) spraudni iekārtas lādēšanas ligzdā (4) (E att.). (Tikai DV4800N, WD9610ECN un DV9610PN)
- ◆ Novietojiet ierīci uz uzlādēšanas pamatnes (7) (F att.). (Tikai WD4810N, WD7210N un WD9610N)
- ◆ Pievienojiet lādētāju barošanas avotam. Ieslēdziet barošanas avotu. Iedegas uzlādes indikators (3).
- ◆ Atstājiet instrumentu lādētājā vismaz 16 stundas.

Uzlādes laikā lādētājs var sasilt. Tā ir normāla parādība un neliecina par problēmām. Instrumentu drīkst atstāt pievienotu lādētājam neierobežoti ilgu laiku. Uzlādes indikators (3) deg visu laiku, kamēr akumulators atrodas elektrotīklam pievienotā lādētājā.

Brīdinājums! Ja apkārtējā temperatūra ir zemāka par 4 °C vai augstāka par 40 °C, akumulatoru nedrīkst lādēt.

Ieslēgšana un izslēgšana (G att.)

- ◆ Lai ieslēgtu instrumentu, bīdīet ieslēgšanas/izslēgšanas slēdzi (1) uz priekšu pozīcijā 1.
- ◆ Lai izslēgtu instrumentu, bīdīet ieslēgšanas/izslēgšanas slēdzi (1) atpakaļ pozīcijā 0.

Sausais pārnēsājama (DV4800N, DV9610PN)

- ◆ Sausu sadzīves netīrumu savākšanai.

Mitrais un saussais pārnēsājama (tikai WD4810N, WD7210N, WD9610ECN un WD9610N)

- ◆ Lai savāktu sausus sadzīves materiālus, lietojiet instrumentu bez gumijas slotas.

Brīdinājums! Instruments paredzēts tikai nelielu daudzumu šķidru netīrumu savākšanai.

- ◆ Šo instrumentu var lietot arī slapju sadzīves netīrumu savākšanai. Tīriet neabsorbējošas cietas virsmas ar gumijas slotas uzgali. Savukārt absorbējošas virsmas, piemēram, paklājus, ieteicams tīrīt bez gumijas slotas, lai labāk savāktu netīrumus.
- ◆ Slapju netīrumu savākšanai no cietām virsmām vispiemērotākais ir gumijas slotas uzgalis, kas jāievieto tvertnes sprauslas atverē.
- ◆ Ja ir uzstādīts šis piederums, ieteicams instrumentu turēt 45° leņķī un lēnām vilkt virzienā pret sevi.
- ◆ Nepārpildiet tvertni virs iesūkšanas kanāla gala. Ja tvertnē ir šķidrums, neapviersiet instrumentu otrādi, nesagāziet uz sāniem, nevērsiet sprauslu uz augšu un spēcīgi nekratiet putekļsūcēju.

- ◆ Kad ir savākts šķidrums, nekavējoties iztīriet instrumentu un filtru. Ja instruments netiek iztīrīts pēc tam, kad ir savākts šķidrums, tajā var veidoties pelējums.
- ◆ Pirms uzlādēšanas jāiztukšo no tvertnes viss šķidrums un sausie netīrumi, lai nesabojātu instrumentu.

Sūkšanas jaudas saglabāšana

Lai saglabātu sūkšanas jaudu, lietošanas laikā regulāri jāiztīra filtri.

Instrumenta iztukšošana un tīrīšana.

Putekļu tvertnes un filtru noņemšana (H, I, J un K att.).

Brīdinājums! Filtri ir vairākkārt izmantojami un regulāri jātīra.

- ◆ Nospiediet tvertnes atbrīvošanas aizturi (2) un izvelciet putekļu tvertni (5) taisni ārā.
- ◆ Turot putekļu tvertni virs atkritumu groza vai izlietnes, izvelciet filtru, lai iztukšotu tvertnes saturu.
- ◆ Lai uzstādītu putekļu tvertni atpakaļ, spiediet to virsū uz roktura, līdz tā ar „klikšķi” nofiksējas vietā.

Brīdinājums! Nelietojiet instrumentu, ja nav uzstādīti filtri. Vislabāko netīrumu savākšanu nodrošina tikai tīri filtri.

Putuplasta ieliktnis (J att.) (WD4810N, WD7210N, WD9610ECN un WD9610N)

- ◆ Ievietojiet putuplasta ieliktni (10) sausās un slapjās savākšanas novirzītāja (11) vidusdaļā.

Brīdinājums! Instrumentu nedrīkst lietot slapju netīrumu savākšanai, ja nav uzstādīts ūdens novirzītājs un putuplasta ieliktnis.

Priekštīrīšanas filtrs (K att.) (DV9610PN)

Filtru un priekštīrīšanas filtru var atdalīt vienu no otra, lai nodrošinātu labāku tīrīšanu.

- ◆ Pagrieziet priekštīrīšanas filtru (9) pretēji pulksteņrādītāja virzienam un izceliet ārā no filtra (8).

Putekļu tvertnes un filtru tīrīšana

- ◆ Putekļu tvertni un filtrus var izmazgāt siltā ziepjūdenī.
- ◆ Filtri un putekļu tvertne ir jānožāvē pirms uzstādīšanas atpakaļ uz instrumenta.

Filtru nomaiņa

Filtri jānomaina ik pēc 6 līdz 9 mēnešiem un tad, ja ir nolietoti vai bojāti.

Rezerves filtrus varat iegādāties no vietējā

Black & Decker izplatītāja:

Modelim: DV4800N izmantotā filtra daļas numurs VF110-XJ

Modeļiem: DV9610PN izmantotā filtra daļas numurs VF110P-XJ

Modeļiem: WD4810N, WD7210N, WD9610ECN un WD9610N izmantotā filtra daļas numurs WVF110-XJ

Apkope

Šis Black & Decker bezvadu instruments vai instruments ar vadu ir paredzēts ilglaicīgam darbam ar mazāko iespējamo apkopi. Nepārtraukti nevainojama darbība ir atkarīga no pareizas instrumenta apkopes un regulāras tīrīšanas.

Brīdinājums! Pirms apkopes veikšanas bezvadu elektroinstrumentiem un elektroinstrumentiem ar vadu:

- ◆ izslēdziet un atvienojiet instrumentu no barošanas avota;
- ◆ vai izslēdziet instrumentu un izņemiet akumulatoru, ja šim instrumentam ir atsevišķi ievietojams akumulators;
- ◆ vai iztērējiet akumulatoru pilnībā ja tas ir iebūvēts un tad izslēdziet;
- ◆ pirms iztīrīt lādētāju, izslēdziet to. Šim lādētājam nav jāveic apkope, izņemot regulāru tīrīšanu;
- ◆ ar mīkstu birstīti vai sausu lupatiņu regulāri iztīriet instrumenta lādētāja ventilācijas atveres;
- ◆ ar mitru lupatiņu regulāri iztīriet motora korpusu. Nelietojiet abrazīvus tīrīšanas līdzekļus vai šķīdinātājus.

Vides aizsardzība



Dalīta atkritumu savākšana. Šo izstrādājumu nedrīkst izmest kopā ar parastiem sadzīves atkritumiem.

Ja konstatējat, ka šis Black & Decker instruments jānomaina pret jaunu vai tas jums vairāk nav vajadzīgs, neizmetiet to kopā ar sadzīves atkritumiem. Nododiet šo izstrādājumu dalītai savākšanai un šķirošanai.



Lietotu izstrādājumu un iepakojuma dalīta savākšana ļauj materiālus pārstrādāt un izmantot atkārtoti. Izmantojot pārstrādātus materiālus, tiek novērsta dabas piesārņošana un samazināts pieprasījums pēc izejmateriāliem.

Vietējos noteikumos var būt noteikts, ka iegādājoties jaunu izstrādājumu, komunālo atkritumu savākšanas punktiem vai izplatītājam ir dalīti jāsavāc sadzīves elektriskie izstrādājumi.

Black & Decker nodrošina Black & Decker izstrādājumu savākšanu unotreizēju pārstrādi, ja tiem ir beidzies ekspluatācijas laiks. Lai izmantotu šī pakalpojuma priekšrocības, lūdzu, nogādājat savu izstrādājumu kādā no remonta darbnīcām, kas to savāks jūsu vietā.

Jūs varat noskaidrot tuvāko pilnvaroto remonta darbnīcu, sazinoties ar vietējo Black & Decker biroju, kura adrese norādīta šajā rokasgrāmatā. Black & Decker remonta darbnīcu saraksts, pilnīga informācija par mūsu pēcpārdošanas pakalpojumiem un kontaktinformācija ir pieejama tīmekļa vietnē www.2helpU.com.

Akumulators



Ja vēlaties patstāvīgi atbrīvoties no instrumenta, no tā ir jāizņem akumulators, kā turpmāk aprakstīts, un jāatbrīvojas no akumulatora saskaņā ar vietējiem noteikumiem.

- ♦ Ieteicams izlādēt akumulatoru, darbinot instrumentu tik ilgi, kamēr tas pārstāj darboties.
- ♦ Nospiediet tvertnes atlaišanas pogu (2) un izvelciet putekļu tvertni (5).
- ♦ Izskrūvējiet visas piecas skrūves, ar ko sastiprināts instrumenta korpus.
- ♦ Noceliet instrumenta vāku.
- ♦ Atvienojiet visus vadu savienojumus no akumulatora.
- ♦ Izņemiet akumulatoru bloku.
- ♦ Ievietojiet akumulatoru piemērotā iepakojumā, lai to spailēs nevarētu rasties īssavienojums.
- ♦ Nogādājiet akumulatoru tuvākajam servisa pārstāvim vai vietējā atkritumu pārstrādes punktā.

Ja akumulators ir izņemts, to vairs nevar ievietot atpakaļ instrumentā.

Tehniskie dati

| | | DV4800N (H1) WD4810N (H1) | WD7210N (H1) | DV9610PN (H1) WD9610N (H1) WD9610ECN (H1) |
|--------------------------|---------------------|------------------------------------|------------------------|--|
| Spriegums | $V_{\text{īdstr.}}$ | 4,8 | 7,2 | 9,6 |
| Akumulators | Tīps | NiMH | NiMH | NiMH |
| Svars | kg | 0,95 | 1,04 | 1,12 |
| Lādētājs | | BA090020D VA090020D | BA110020D VA110020D | BA140020D VA140020D |
| Ievades spriegums | $V_{\text{mārst.}}$ | 230 | 230 | 230 |
| Izvades spriegums | $V_{\text{mārst.}}$ | 9 | 11 | 14 |
| Strāva | mA | 200 | 200 | 200 |
| Aptuvenais uzlādes laiks | h | 16 | 16 | 16 |
| Svars | kg | 0,17 | 0,17 | 0,22 |

Garantija

Black & Decker rūpējas par savu izstrādājumu kvalitāti un sniedz nevainojamu garantiju. Šis garantijas paziņojums papildina jūsu līgumiskās tiesības un nekādā gadījumā tās nekavē. Šī garantija ir spēkā Eiropas Savienības dalībvalstīs un Eiropas brīvās tirdzniecības zonā.

Ja 24 mēnešu laikā kopš iegādes brīža Black & Decker izstrādājums sabojājas materiālu vai darba kvalitātes defektu dēļ vai arī kvalitātes neatbilstības dēļ, Black & Decker garantē visu bojāto detaļu nomaiņu, tādu izstrādājumu remontu, kas pakļauti dabīgam nodilumam vai nolietojumam, vai šādu izstrādājumu nomaiņu, lai patērētājam neradītu liekas neērtības, ja vien:

- ♦ izstrādājums nav lietots tirdzniecības, profesionāliem vai nomas nolūkiem;
- ♦ izstrādājums nav pakļauts nepareizai lietošanai vai nolaidībai;
- ♦ izstrādājums nav bojāts svešķermeņu, vielu vai negadījumu ietekmē;
- ♦ remontu nav veikušas nepilnvarotas personas, kas nav pilnvarotu remonta darbnīcu, ne Black & Decker apkopes centru speciālisti.

Lai iesniegtu garantijas prasību, jums jāuzrāda pārdevējam vai pilnvarotam remonta darbnīcas speciālistam pirkuma čeks. Jūs varat noskaidrot tuvāko pilnvaroto remonta darbnīcu, sazinoties ar vietējo Black & Decker biroju, kura adrese norādīta šajā rokasgrāmatā. Black & Decker remonta darbnīcu saraksts, pilnīga informācija par mūsu pēcpārdošanas pakalpojumiem un kontaktinformācija ir pieejama tīmekļa vietnē: www.2helpU.com.

Lūdzu, apmeklējiet mūsu tīmekļa vietni www.blackanddecker.co.uk un reģistrējiet savu Black & Decker izstrādājumu, lai uzzinātu par jaunākajiem izstrādājumiem un īpašajiem piedāvājumiem. Sīkāku informāciju par Black & Decker zīmolu un mūsu izstrādājumu klāstu skatiet vietnē www.blackanddecker.co.uk.

Назначение

Ваш ручной пылесос Black & Decker Dustbuster® предназначен для выполнения легкой сухой уборки (DV4800N, DV9610PN). Данный прибор предназначен только для бытового использования.

Ваш ручной пылесос Black & Decker Dustbuster® предназначен для выполнения легкой сухой и влажной уборки (WD4810N, WD7210N, WD9610N и WD9610ECN). Данный прибор предназначен только для бытового использования.

Инструкции по технике безопасности



Внимание! Внимательно прочтите все инструкции по безопасности и руководство по эксплуатации. Несоблюдение всех перечисленных ниже правил безопасности и инструкций может привести к поражению электрическим током, возникновению пожара и/или получению тяжелой травмы.



Внимание! При использовании приборов с питанием от аккумулятора соблюдение правил по технике безопасности и следование данным инструкциям позволит снизить вероятность возникновения пожара, протечки аккумуляторов, получения травм и повреждений.

- ◆ Перед использованием прибора внимательно прочтите данное руководство по эксплуатации.
- ◆ Назначение прибора описывается в данном руководстве по эксплуатации. Использование любых принадлежностей или приспособлений, а также выполнение данным прибором любых видов работ, не рекомендованных данным руководством по эксплуатации, может привести к несчастному случаю.
- ◆ Сохраните данное руководство для последующего обращения к нему.

Использование прибора

- ◆ Не используйте прибор для собирания жидкостей и легковоспламеняющихся веществ.
- ◆ Не используйте прибор рядом с водой.
- ◆ Не погружайте прибор в воду.
- ◆ Никогда не тяните за кабель зарядного устройства, чтобы отключить зарядное устройство от штепсельной розетки. Не подвергайте кабель зарядного устройства воздействию высокой температуры, масла и держите вдали от острых предметов и углов.

- ◆ Использование прибора детьми и неопытными лицами допускается только под контролем ответственного за их безопасность лица. Не позволяйте детям играть с прибором.

После использования

- ◆ Перед чистой зарядкой устройства или зарядной базы всегда отключайте прибор от источника питания.
- ◆ Храните не используемый прибор в сухом месте.
- ◆ Дети не должны иметь доступ к убранному на хранение приборам.

Осмотр и ремонт

- ◆ Перед началом эксплуатации, всегда проверяйте исправность прибора. Убедитесь в отсутствии поломанных деталей, поврежденных выключателей и прочих дефектов, способных повлиять на работу прибора.
- ◆ Не используйте прибор, если повреждена или неисправна какая-либо деталь.
- ◆ Ремонтируйте или заменяйте поврежденные или неисправные детали только в авторизованном сервисном центре Black & Decker.
- ◆ Регулярно проверяйте кабель зарядного устройства на наличие повреждений и признаков износа. Зарядное устройство с поврежденным или неисправным кабелем подлежит замене.
- ◆ Ни в коем случае не снимайте и не заменяйте детали, за исключением деталей, указанных в данном руководстве по эксплуатации.

Дополнительные меры безопасности при работе с аккумуляторами и зарядными устройствами

Аккумуляторы

- ◆ Ни в коем случае не пытайтесь разобрать аккумулятор.
- ◆ Не погружайте аккумулятор в воду.
- ◆ Не подвергайте аккумулятор воздействию тепла.
- ◆ Не храните в местах, где температура может превысить 40 °С.
- ◆ Заряжайте аккумулятор только при температуре окружающей среды в пределах 10 °С - 40 °С.
- ◆ Заряжайте только зарядными устройствами, входящими в комплект поставки устройства/инструмента. Использование неподходя-

щего зарядного устройства может стать причиной поражения электрическим током или перегрева аккумулятора.

- ◆ Утилизируйте отработанные аккумуляторы, следуя инструкциям раздела «Защита окружающей среды».
- ◆ Не повредите/не деформируйте аккумулятор путем прокалывания или удара, поскольку это может создать риск получения травмы и возникновения пожара.
- ◆ Ни в коем случае не пытайтесь заряжать поврежденный аккумулятор!
- ◆ В критических ситуациях из аккумулятора может вытечь жидкость. Если Вы заметили жидкость на аккумуляторе, аккуратно вытрите ее тканью. Избегайте контакта с кожей.
- ◆ При попадании жидкости на кожу или в глаза следуйте приведенным ниже инструкциям:

Внимание! Жидкость, вытекающая из аккумулятора, может нанести вред здоровью и повредить оборудование. При попадании жидкости аккумулятора на кожу, немедленно смойте ее водой. Если появится покраснение, боль или раздражения, немедленно обратитесь за медицинской помощью. При попадании электролита в глаза, немедленно промойте их проточной водой и обратитесь за медицинской помощью.

Зарядные устройства

Ваше зарядное устройство было разработано для конкретного напряжения. Всегда проверяйте, соответствует ли напряжение, указанное на табличке с техническими параметрами, напряжению электросети.

Внимание! Ни в коем случае не пытайтесь заменить зарядный блок стандартным сетевым штепселем.

- ◆ Используйте Ваше зарядное устройство Black & Decker только для зарядки аккумулятора устройства/инструмента, в комплект поставки которого он входит. Аккумуляторы других марок могут взорваться, что приведет к получению травмы или повреждению электроинструмента.
- ◆ Ни в коем случае не пытайтесь зарядить батарейки питания.
- ◆ Во избежание несчастного случая, замена поврежденного кабеля питания должна производиться только на заводе-изготовителе или в авторизованном сервисном центре Black & Decker.
- ◆ Не погружайте зарядное устройство в воду.
- ◆ Не разбирайте зарядное устройство.

- ◆ Не используйте зарядное устройство в качестве объекта для проведения испытаний.
- ◆ Зарядка устройства/инструмента/аккумулятора должна производиться в хорошо проветриваемом месте.

Безопасность посторонних лиц

- ◆ Использование прибора физически или умственно неполноценными людьми, а также детьми и неопытными лицами допускается только под контролем ответственного за их безопасность лица.
- ◆ Не позволяйте детям играть с прибором.

Остаточные риски

При работе данным прибором возможно возникновение дополнительных остаточных рисков, которые не вошли в описанные здесь правила техники безопасности. Эти риски могут возникнуть при неправильном или продолжительном использовании изделия и т.п.

Несмотря на соблюдение соответствующих инструкций по технике безопасности и использование предохранительных устройств, некоторые остаточные риски невозможно полностью исключить. К ним относятся:

- ◆ Травмы в результате касания вращающихся/двигающихся частей прибора.
- ◆ Риск получения травмы во время смены деталей инструмента, ножей или насадок.
- ◆ Риск получения травмы, связанный с продолжительным использованием прибора. При использовании прибора в течение продолжительного периода времени делайте регулярные перерывы в работе.
- ◆ Ухудшение слуха.
- ◆ Ущерб здоровью в результате вдыхания пыли в процессе работы с прибором (например, при обработке древесины, в особенности, дуба, бука и ДВП.)

Электробезопасность

Ваше зарядное устройство было разработано для конкретного напряжения. Всегда проверяйте, соответствует ли напряжение, указанное на табличке с техническими параметрами, напряжению электросети. Ни в коем случае не пытайтесь заменить зарядный блок стандартным сетевым штепселем.

Маркировка зарядного устройства



Перед использованием прибора внимательно прочтите данное руководство по эксплуатации.



Данный прибор защищен двойной изоляцией, исключающей потребность в заземляющем проводе. Следите за напряжением электрической сети, оно должно соответствовать величине, обозначенной на информационной табличке прибора.



Предохраняющий от короткого замыкания изолирующий трансформатор. Питающая сеть электрически изолирована от выхода трансформатора.



Зарядное устройство автоматически выключается, если температура окружающей среды становится слишком высокой. Зарядное устройство становится неработоспособным. Отсоедините зарядное устройство от электросети и отнесите его в ремонт в авторизованный сервисный центр.



Зарядное устройство предназначено только для использования внутри помещений.

Составные части

Ваш прибор может содержать все или некоторые из перечисленных ниже составных частей:

1. Клавиша выключателя
2. Отпирающая кнопка пылесборника
3. Индикатор зарядки
4. Гнездо для зарядки (Только DV4800N, DV9610PN и WD9610ECN)
5. Пылесборник
6. Зарядное устройство
7. Зарядная база (Только WD4810N, WD7210N и WD9610N)

Рис. А

8. Тканевый фильтр для сухой пыли (Только DV4800N, DV9610PN)
9. Внутренний фильтр (Только DV9610N)
10. Пенопластовый вкладыш для сухого/влажного всасывания (Только WD4810N, WD7210N, WD9610ECN и WD9610N)
11. Дефлектор для сухого/влажного всасывания (Только WD4810N, WD7210N, WD9610ECN и WD9610N)

Рис. В

12. Резиновый скребок (Только WD4810N, WD7210N, WD9610ECN и WD9610N)
13. Щетка-насадка с силовым приводом (Только DV9610PN)

Установка

Крепление прибора на стене (Рис. С) (Только DV9610PN и WD9610ECN)

Для удобства хранения и зарядки, инструмент может быть закрепить на стене.

При креплении зарядной базы на стену убедитесь, что используемый Вами метод крепления подходит к Вашему типу стены и весу прибора.

- ◆ Отметьте местоположение отверстий для крепежных винтов (в пределах досягаемости электрической розетки для зарядки пылесоса, установленного на настенный кронштейн).
- ◆ Вставьте в изогнутое отверстие в настенном кронштейне электрокабель, оставив приблизительно 20-22 см.
- ◆ Закрепите прибор на стене, установив выемку в основании прибора на крючки настенного кронштейна.

Сборка

Насадки (Рис. В)

В комплект поставки данных моделей могут входить все или некоторые из названных ниже принадлежностей:

- ◆ Резиновый скребок (12) для влажной очистки твердых поверхностей. (Только WD4810N, WD7210N, WD9610ECN и WD9610N).
- ◆ Щетка-насадка с силовым приводом (13) для чистки ковров с коротким ворсом. Особо эффективно данная щетка всасывает волосы, нити и пр. (Только DV9610PN).

Установка насадок (Рис. D)

Вставьте нужную насадку в переднюю часть прибора. Убедитесь, что насадка установлена до упора.

Эксплуатация

- ◆ Перед первым использованием прибора необходимо зарядить аккумулятор в течение не менее 24 часов.
- ◆ Когда вы не пользуетесь прибором, оставляйте его, подключенным к зарядному устройству. (Только WD4810N, WD7210N и WD9610N).

Внимание! Во избежание поломки прибора, перед зарядкой убедитесь, что пылесборник не содержит жидких веществ и прибор полностью сухой.

Зарядка аккумулятора (Рис. Е и F)

- ◆ Убедитесь, что прибор выключен. Аккумулятор не будет заряжаться, если клавиша пускового выключателя находится в положении «Вкл.»
- ◆ Вставьте штекер зарядного устройства (6) в гнездо для зарядки (4) на приборе (Рис. Е). (Только DV4800N, WD9610ECN и DV9610PN).
- ◆ Установите прибор на зарядную базу (7) (Рис. F). (Только WD4810N, WD7210N и WD9610N).
- ◆ Подключите зарядное устройство к сетевой розетке. Включите все выключатели. Загорится индикатор зарядки (3).
- ◆ Оставьте прибор на зарядном устройстве не менее 16 часов. В процессе зарядки зарядное устройство может слегка нагреться. Это нормально и не указывает на наличие какой-либо проблемы. Прибор может оставаться подсоединенным к зарядному устройству в течение неограниченного периода времени. Индикатор зарядки (3) будет гореть на протяжении всего времени, пока прибор будет установлен на зарядном устройстве, подключенном к электрической розетке.

Внимание! Не заряжайте аккумулятор при температуре окружающей среды ниже 4 °С или выше 40 °С.

Включение и выключение (Рис. G)

- ◆ Чтобы включить прибор, передвиньте пусковой выключатель (1) вперед в положение 1.
- ◆ Чтобы выключить прибор, передвиньте клавишу пускового выключателя (1) назад в положение 0.

Сухое всасывание (DV4800N, DV9610PN)

- ◆ Для каждодневной чистки сухих поверхностей.

Влажное и сухое всасывание (Только WD4810N, WD7210N, WD9610ECN и WD9610N)

- ◆ Для каждодневной чистки сухих поверхностей используйте прибор без установленного резинового скребка.

Внимание! Данный прибор предназначен для легкой уборки.

- ◆ Данный прибор также может использоваться для ежедневной влажной уборки. Для чистки твердых, непитающих влагу поверхностей используйте резиновый скребок. На впитывающих поверхностях, таких как ковры, Ваш пылесос лучше удалит жидкость без установленной специальной насадки.
- ◆ Для наибольшей эффективности при всасывании жидкостей с твердых поверхностей, вставьте в переднее отверстие пылесборника резиновый скребок.
- ◆ Для наилучших результатов при использовании данной насадки, держите ее под углом 45° и медленно направляйте по направлению к себе.
- ◆ Избегайте переполнения пылесборника. Если в пылесборнике находится жидкость, не поворачивайте прибор отверстием вниз, в сторону или вверх и не трясите пылесос.
- ◆ После всасывания жидкостей незамедлительно чистите прибор и фильтр. В противном случае в приборе может образоваться плесень.
- ◆ Во избежание поломки прибора, перед зарядкой убедитесь, что пылесборник не содержит жидких веществ и прибор полностью сухой.

Улучшение всасывания

Чтобы поддерживать силу всасывания на оптимальном уровне, необходимо регулярно чистить фильтры.

Опорожнение и чистка прибора

Снятие пылесборника и фильтров (Рис. H, I, J и K).

Внимание! Фильтры рассчитаны на многократное использование, поэтому должны регулярно очищаться.

- ◆ Нажмите на отпирающую кнопку (2) и снимите пылесборник.
- ◆ Держа пылесборник над мусорным ведром или раковиной, извлеките фильтр и опорожните содержимое пылесборника.
- ◆ Для установки пылесборника на место, вставьте его в рукоятку до щелчка.

Внимание! Никогда не используйте прибор без установленных фильтров. Оптимальная сборка пыли может быть достигнута только при наличии чистых фильтров.

Пенопластовый вкладыш (Рис. J) (Только WD4810N, WD7210N, WD9610ECN и WD9610N)

- ♦ Вставьте в центр дефлектора для сухого/влажного всасывания (11) пенопластовый вкладыш (10).

Внимание! Никогда не используйте прибор для влажной уборки без установленного дефлектора и пенопластового вкладыша.

Внутренний фильтр (Рис. K) (DV9610PN)

Для большей эффективности при чистке, из основного фильтра можно вынуть внутренний фильтр.

- ♦ Поверните внутренний фильтр (9) в направлении по часовой стрелке и извлеките из основного фильтра (8).

Чистка пылесборника и фильтров

- ♦ Мойте пылесборник и фильтры теплой мыльной водой.
- ♦ Перед установкой, убедитесь, что пылесборник и фильтры полностью сухие.

Замена фильтров

Фильтры должны заменяться каждые 6-9 месяцев, а также в случае их износа или повреждения.

Фильтры для замены можно приобрести у Вашего дилера Black & Decker :

Для модели DV4800N используйте фильтр с каталожным № VF110-XJ.

Для модели DV9610PN используйте фильтр с каталожным № VF110P-XJ.

Для моделей WD4810N, WD7210N, WD9610ECN и WD9610N используйте фильтр с каталожным № WV110-XJ.

Техническое обслуживание

Ваш электрический/аккумуляторный прибор Black & Decker рассчитан на работу в течение продолжительного времени при минимальном техническом обслуживании. Срок службы и надежность прибора увеличивается при правильном уходе и регулярной чистке.

Внимание! Перед проведением технического обслуживания электрического/аккумуляторного инструмента:

- ♦ Выключите инструмент и отключите его от источника питания.
- ♦ Или выключите инструмент/устройство и выньте из него аккумулятор, если инструмент/устройство оснащено съемным аккумулятором.
- ♦ В случае наличия встроенного аккумуля-

тора, полностью разгрузите аккумулятор и выключите инструмент.

- ♦ Перед чисткой зарядного устройства отключите его от источника питания. Ваше зарядное устройство не требует никакого дополнительного технического обслуживания, кроме регулярной чистки.
- ♦ Регулярно очищайте вентиляционные отверстия инструмента/прибора/зарядного устройства мягкой щеткой или сухой тканью.
- ♦ Регулярно очищайте корпус двигателя влажной тканью. Не используйте абразивные чистящие средства, а также чистящие средства на основе растворителей.

Защита окружающей среды



Раздельный сбор. Данное изделие нельзя утилизировать вместе с обычными бытовыми отходами.

Если однажды Вы захотите заменить Ваш электроинструмент Black & Decker или Вы больше в нем не нуждаетесь, не выбрасывайте его вместе с бытовыми отходами. Отнесите изделие в специальный приемный пункт.



Раздельный сбор изделий с истекшим сроком службы и их упаковок позволяет пускать их в переработку и повторно использовать. Использование переработанных материалов помогает защищать окружающую среду от загрязнения и снижает расход сырьевых материалов.

Местное законодательство может обеспечить сбор старых электроинструментов отдельно от бытового мусора на муниципальных свалках отходов, или Вы можете сдавать их в торговом предприятии при покупке нового изделия.

Фирма Black & Decker обеспечивает прием и переработку отслуживших свой срок изделий Black & Decker. Чтобы воспользоваться этой услугой, Вы можете сдать Ваше изделие в любой авторизованный сервисный центр, который собирает их по нашему поручению.

Вы можете узнать место нахождения Вашего ближайшего авторизованного сервисного центра, обратившись в Ваш местный офис Black & Decker по адресу, указанному в данном руководстве по эксплуатации. Кроме того, список авторизованных сервисных центров Black & Decker и полную информацию о нашем послепродажном обслуживании и контактах Вы можете найти в интернете по адресу: www.2helpU.com.

Аккумулятор



Если вы хотите утилизировать прибор самостоятельно, извлеките из него аккумулятор и утилизируйте его, как описано ниже, в соответствии с местным законодательством.

- ◆ Разрядите аккумулятор, оставив устройство включенным до полной остановки двигателя.
- ◆ Нажмите на отпирающую кнопку (2) и снимите пылесборник (5).
- ◆ Открутите семь винтов, на которых держится корпус устройства.
- ◆ Снимите крышку корпуса с прибора.
- ◆ Отключите все соединительные провода от аккумулятора.
- ◆ Извлеките аккумулятор.
- ◆ Поместите аккумулятор в подходящую упаковку, исключив возможность короткого замыкания контактов.
- ◆ Сдайте аккумулятор в любой авторизованный сервисный центр или в местный пункт переработки.

После извлечения аккумулятор нельзя будет повторно установить.

Технические характеристики

| | DV4800N (H1) | WD7210N (H1) | DV9610PN (H1) |
|--|-----------------|-----------------|-------------------|
| | WD4810N (H1) | | WD9610N (H1) |
| | | | WD9610ECN (H1) |

Напряжение питания

| | В пост. тока | 4,8 | 7,2 | 9,6 |
|------------------|--------------|------|------|------|
| Тип аккумулятора | | NiMH | NiMH | NiMH |
| Вес | кг | 0,95 | 1,04 | 1,12 |

| Зарядное устройство | BA090020D | BA110020D | BA140020D |
|---------------------|-----------|-----------|-----------|
| | VA090020D | VA110020D | VA140020D |

Напряжение питания

| | В перем. тока | 230 | 230 | 230 |
|--|---------------|-----|-----|-----|
|--|---------------|-----|-----|-----|

Выходное напряжение

| | В перем. тока | 9 | 11 | 14 |
|--|---------------|---|----|----|
|--|---------------|---|----|----|

| Выходной ток | мА | 200 | 200 | 200 |
|--------------|----|-----|-----|-----|
|--------------|----|-----|-----|-----|

Приблизительное время

| зарядки | ч | 16 | 16 | 16 |
|---------|----|------|------|------|
| Вес | кг | 0,17 | 0,17 | 0,22 |

| | | |
|-----|---|--|
| EST | Tallmac Tehnika OÜ Liimi 4/2 10621 Tallinn | (+372) 6563683 remont@tallmac.ee www.tallmac.ee |
| | Tallmac Tehnika OÜ Riia 130 B/1 TARTU 50411 | (+372) 6668510 tartu@tallmac.ee www.tallmac.ee |
| | Stokker AS Peterburi tee 44 11415 Tallinn | (+372) 6201111 stokker@stokker.com www.stokker.com |
| LV | LIC GOTUS SIA Ulbrokas Str. 1021 Riga | (+371) 67556949 info@licgotus.lv www.licgotus.lv |
| | Stokker SIA Krasta iela 42 LV1003 Riga | (+371) 27354354 krasta.riga@stokker.com www.stokker.com |
| | Visico Fastening Systems SIA Mazā Rāmavas iela 2 1076 Valdlauci, Riga | (+371) 67 452 453 (+371) 67 452 454 info@visico.eu www.visico.eu |
| LT | ELREMTA MASTERMANN UAB NAGLIO STR 4C 52367 Kaunas | (+370) 69840004 servisas@elmast.lt www.elremta.lt |
| | Stokker UAB Islandijos pl.5 LT-49179 Kaunas | (+370) 650 05730 kaunas@stokker.com www.stokker.com |

Rohkem infot lähima hoolduspartneri kohta leiate siit:
www.2helpu.com

Informāciju par tuvāko servisa pārstāvi skatiet tīmekļa vietnē:
www.2helpu.com

Informāciju apie artimiausias remonto dirbtuves rasite tinklalapyje:
www.2helpu.com



LIETUVIŲ

Garantija

„Black & Decker“ užtikrina, kad gaminiu, kuris pristatomas vartotojui, medžiagos ir (arba) jo surinkimas yra kokybiškas. Garantija yra pridedas prie vartotojo teisių ir jų nekeičia. Garantija galioja visose Europos Bendrijos valstybėse narėse ir Europos laisvosios prekybos zonoje.

Jei „Black & Decker“ gaminys sulaužia dėl nekokybiškų medžiagų ir (arba) surinkimo, arba, jei jis neatitinka techninių reikalavimų, 24 mėnesių laikotarpio nuo jo įsigijimo „Black & Decker“ sutaisyys arba pakeis gaminį.

Garantija netaikoma, jei gedinimas atsiranda dėl:

- normalaus susidėvėjimo
- netinkamo įrankio eksploatavimo ar techninės priežiūros
- jei variklis buvo perkrautas
- jei gaminys sugedo dėl neįprastų dalelių, medžiagų ar nelaimingo atsitikimo
- netinkamo montavimo

Garantija netaikoma, jei įrankis naudojamas komerciniams darbamams atlikti, kai jis yra skirtas namų ūkiui darbamams.

Garantija netaikoma, jei gaminį remontavo arba išmontavo „Black Decker“ neįgalotas technikas.

Garantijai pasinaudoti gaminiu, užpildyti garantinę kortelę ir pirkimo įrodymą (čeką) reikia pristatyti pardavėjui arba tiesiogiai įgalotoms remonto dirbtuvėms ne vėliau kaip per du mėnesius nuo gedimo nustatymo.

Informacija apie artimiausias „Black & Decker“ remonto dirbtuves rasite tinklalapyje www.2helpu.com.

Garantinis talonas:

Įrankio modelis/katalogo numeris

Serijinis numeris/datos kodas

Vartotojas

Pardavėjas

Data



EESTI

Garantii

Black & Decker garanteerib, et toode on kliendile tarnimisel vaba materjalil ja/või koostamise viigadest. Garantii lisanudub kliendi seaduslikele õigustele ning ei mõjuta neid. Garantii kehtib kõigi Euroopa Ühenduse liikmesriikide territooriumil ja Euroopa vabakaubanduspiirkonnas.

Kui 24 kuu jooksul ostmisest esineb mõnel Black & Decker tootel rike materjalil ja/või koostamise vea tõttu või see on spetsifikatsiooni suhtes defektne, parandab või vahetab Black & Decker toote tšendi jaoks minimaalse vaevaga.

Garantii ei kehti, kui vea põhjuseks on:

- Normaalse kulumine
- Tööriista väärkohtlemine või halb hooldamine
- Mootori ülekoormamine
- Kui toodet on kahjustanud võõrosakesed, materjal või õmnetus
- Vale tooteping

Garantii ei kehti tööriista professionaalsel kasutamisel, kuna tööriist on loodud ainult koduseks kasutamiseks.

Garantii ei kehti, kui toodet on remontinud või demonteerinud Black & Decker voltusera isik.

Garantii kasutamiseks tuleb toode, täidetud garantiikaart ja ostuföend (t ekk) viia müüjale või otse volitatud teenindajale hiljemalt kaks kuud peale vea avastamist.

Teavet lähima Black & Decker teenindaja kohta leiata veebisaidilt: www.2helpu.com.

Garantii talong:

Tööriista mudel/kataloogi number

Seria number/kuupäeva kood

Klient

Müüja

Kuupäev



РУССКИ

Гарантия

Black & Decker гарантирует, что данное изделие в момент поставки потребителю не содержит каких-либо дефектов материалов или сборки. Данная гарантия дополняет законные права потребителя и не затронувает их каким-либо образом. Настоящая гарантия действует на территории стран-членов Европейского Союза и в Европейской зоне свободной торговли.

Если в течение 24 месяцев с даты приобретения произошла поломка изделия Black & Decker из-за некачественных материалов и/или сборки, либо изделие является дефектным в соответствии с техническими требованиями, то Black & Decker отремонтирует или заменит изделие с минимальным беспокойством для потребителя.

Гарантия не действительна, если поломка произошла вследствие:

- Нормального износа
- Неправильного использования или плохого обслуживания
- Перегрузки двигателя
- Если изделие повреждено посторонними частями, материалом или вследствие аварии
- Использование ненадлежащего источника питания

Гарантия не действительна, если инструмент используется в профессиональной деятельности, поскольку этот инструмент предназначен только для бытового применения. Гарантия не действительна, если изделие подвергалось ремонту или разборке лицом, не уполномоченным Black Decker.

Для того, чтобы воспользоваться гарантией, необходимо предоставить: изделие, заполненную Гарантийную карту и доказательство покупки (приемки) дилеру или непосредственно уполномоченному агенту по обслуживанию не позднее двух месяцев с момента обнаружения поломки.

Информацию о ближайшем агенте по обслуживанию Black & Decker можно найти на странице в Интернете: www.zheirpu.com.

Гарантийный талон:

Модель инструмента / Номер по каталогу

Серийный номер / Код даты

Потребитель

Дилер

Дата



LATVIŠU

Garantija

Black & Decker garantē, ka produktam, to piegādājot klientam, nav materiālu un/vai montāžas defektu. Garantija ir paredzēta klienta ierobežotam tiesībam un tas neietekmē. Garantija ir spēkā visās Eiropas Kopienas dalībvalstīs un Eiropas Brīvās tirdzniecības zonā.

Ja Black & Decker produkts saņēmt materiālu un/vai montāžas trūkumu dēļ vai ja tam ir trūkumi saskaņā ar tehnisko specifikāciju, Black & Decker 24 mēnešu laikā no pirkšanas datuma veiks remontu vai produkta nomaiņu, cenšoties klientam radīt iespējami mazāk grūtību.

Garantija nav spēkā, ja bojājums ir radies šādu iemeslu dēļ:

- Normāls nolietums
- Ierīces nepareiza lietošana vai sliktā uzturēšana
- Ja motors darbināts ar patalozi
- Ja produkta bojājumu radījis svešķermeni, cits materiāls vai tas bojāts avārijas rezultātā
- Nepareiza strāvas padeve

Garantija nav spēkā, ja ierīce ir izmantota profesionālā pielietojumā, jo tā ir paredzēta lietošanai tikai sadzīves vajadzībām.

Garantija nav spēkā, ja produktam remontu vai apkopi veikusi persona, kam šādam nolīkam nav Black Decker atļaujas.

Lai izmantotu garantijas tiesības, produkts ar aizpildītu garantijas kartiņu un pirkuma apliecinājumu (veidi) ir jānododā pārdevējam vai tieši pilnvarotajam adpores pārstāvim vēlāks divus mēnešus pēc trūkuma konstatēšanas.

Informāciju par tuvāko Black & Decker servisa pārstāvi meklējiet mājas lapā: www.zheirpu.com.

Garantijas talons:

Ierīces modelis/Kataloga numurs

Serijs numurs/Datuma kods

Klients

Pārdevējs

Datums

