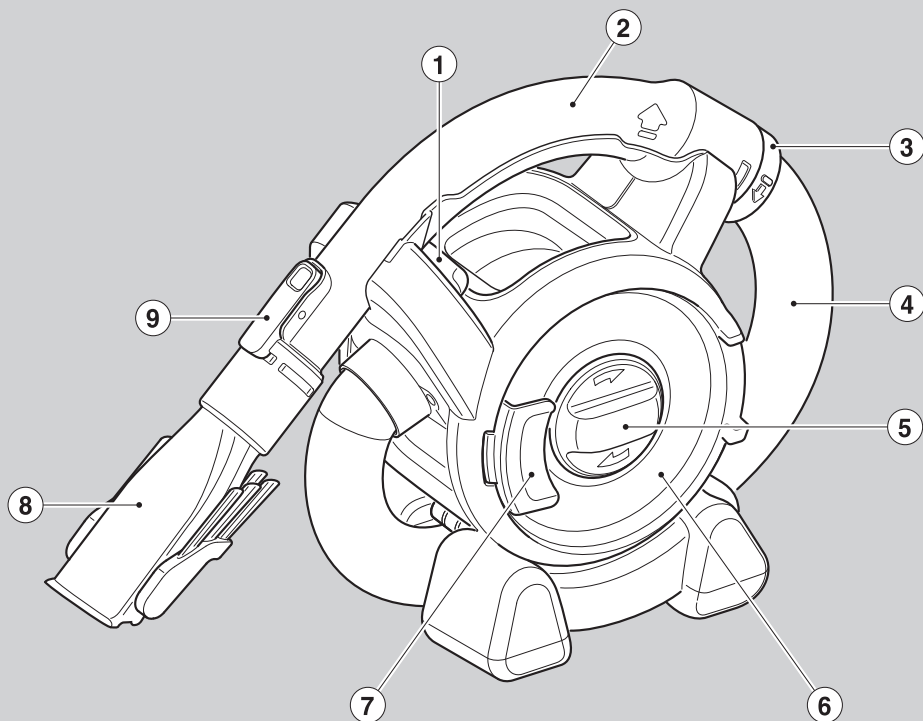


# BLACK & DECKER®



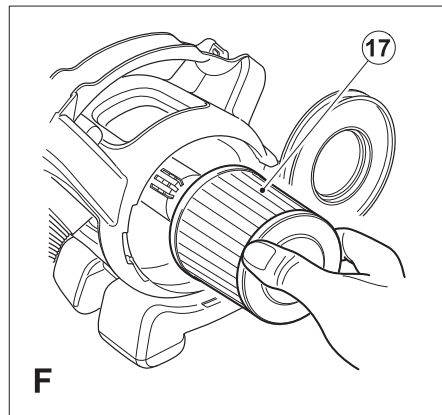
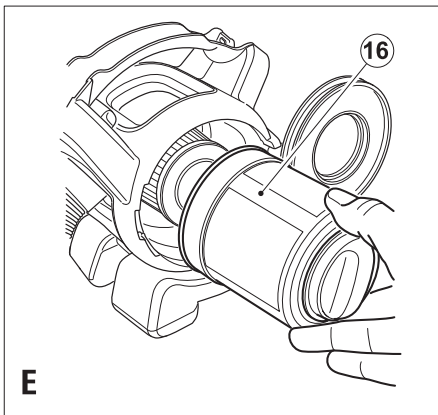
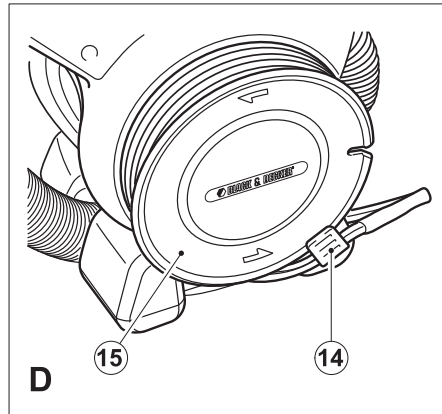
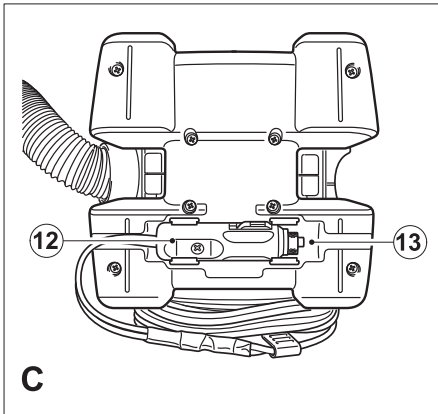
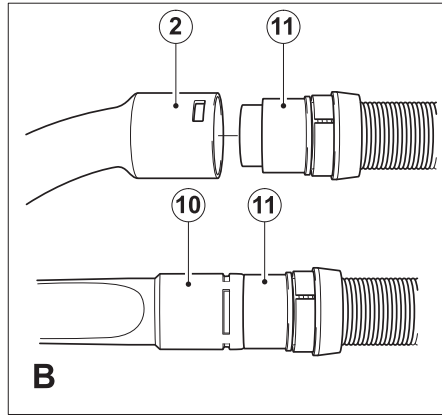
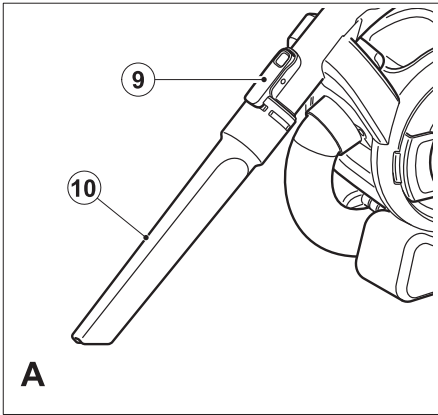
**A kéziszerszám  
iparszerű használatra  
nem ajánlott.**

567000-59 H

Fordítás az eredeti kezelési utasítás alapján készült

[www.blackanddecker.eu](http://www.blackanddecker.eu)

**PAD1200**



## Rendeltetésszerű használat

Szívből gratulálunk új Black & Decker Autó porszívó-jához. Az autó porszívót könnyű száraz porszívásra terveztük. A készülék az autó elektromos rendszeréről üzemel, és a szivargyújtó foglalathoz csatlakozik. Ez a készülék csak háztartási felhasználásra alkalmas, ipari alkalmazása tilos.

## Általános biztonságtechnikai előírások

**Figyelem!** Akkumulátoros készülék használatakor mindig tartsa be az alábbi alapvető biztonsági rendszabályokat, így elkerülheti a tüzveszély, az akkumulátor szivárgás, a személyi sérülések és az anyag károsodásának lehetőségét.

- Figyelmesen olvassa el a kezelési útmutatót a gép üzembe helyezése előtt.
- Az Ön biztonsága érdekében csak olyan tartozékot, feltételt és kiegészítő berendezést használjon, melyet a kezelési utasítás ajánl. A készülék csak a rendeltetésszerű használat fejezetben leírt területen használható. Minden ettől eltérő tartozék és alkalmazási terület személyi sérülés okozója lehet.
- Kérjük, gondosan őrizze meg a kezelési útmutatót, hogy a későbbiekben is bármikor utánanézhessen a géppel kapcsolatos összes információnak.

### A készülék használata

- Ne használja a készüléket víz közelében.
- Ne használja a porszívót folyadék vagy más tűzveszélyes anyag felszívására.
- Ne használja a porszívót gyúlékony gázok közelében.
- Ne mártsa a porszívót vízbe.
- Soha ne a kábelnél fogva húzza ki a dugót a szivargyújtó foglalatából. Tartsa távol a kábelt és a szálakatól, védje olajtól és hőtől.
- Ügyeljen rá, hogy a kábelt soha ne csípje be a kocsai ajtajába, ablakába vagy bármely emelőkarjába.
- A készülék nem alkalmas cigaretta csikkek vagy hamu felszívására.
- Mindig tartsa a szívócsontot arcától és szemétől távol.
- A készülék használatát ne engedélyezze olyan felhasználóknak (beleértve gyerekeknek), akik csökkent fizikai, érzékelési vagy mentális képességekkel rendelkeznek, illetve képzetlen felhasználóknak; csak és kizárólag abban az esetben, ha felügyeletet biztosít mellettük. Gyermek esetén különösen kiemelt felügyelet szükséges, hogy ne játszanak a készülékkel.

### Használat után

- Csatlakoztassa le a készüléket az áramellátásról, mielőtt kitisztítja.
- Ha nem használja a készüléket, tartsa száraz, gyermekek elől gondosan elzárt helyen.

### Ellenőrzés és javítás

- Használat előtt mindig ellenőrizze a készüléket. Vizsgálja meg, hogy a mozgó részek megfelelően működnek-e, nincsenek-e akadályoztatva. Ellenőrizze a részegységeket, esetleg előforduló töréseit,

a kapcsoló sérüléseit és minden olyan rendelleneséget, ami befolyásolhatja a készülék használatát.

- Ne használja a gépet, ha valamelyik alkatrész sérült. Ne használja a gépet, ha a kapcsoló nem működőképes.
- A sérült vagy hibás alkatrészek javítását vagy cseréjét csak a kijelölt szakszervezet végezheti.
- Rendszeresen ellenőrizze a kábelt. Ha a kábel sérült, előírás szerint le kell cseréltetni valamelyik Black & Decker szakszervizben.
- Soha ne kísérelje meg eltávolítani vagy kicserélni a készülék bármely más részét, mint ami a kezelési utasításban szerepel.

### Kiegészítő biztonságtechnikai előírások tartozék csatlakozókhoz és kimenetekhez

Tüzveszély csökkentéséhez ellenőrizze, hogy a 12Vdc kimenet portól és szennyeződéstől mentes legyen, és amikor az adapter csatlakozót beilleszti a kimenetbe, ellenőrizze, a biztos csatlakoztatást.

### Elektromos biztonság

Ez a készülék 12 V-s akkufeszültségű, negatív testelésű személygépkocsi energiarendszerére lett tervezve.

**Figyelem!** A szivargyújtó csatlakozó egy nem szervizelhető biztosítókkal van ellátva. A biztosíték hiba esetén aktiválódik. Ha ez bekövetkezik, a biztosítékot ki kell cseréltetni a csatlakozóval és a kábellel együtt a gyártóval vagy egy hivatalos Black & Decker márkaszervizben a veszélyhelyzet elkerüléséhez.

**Figyelem!** Ne használja a készüléket ettől eltérő feszültségről vagy polaritásról.

### Leírás

Ez a készülék a következő tulajdonságokkal és felszereléssel rendelkezik:

1. Be/ki kapcsoló
2. Eltávolítható szívócső/fogantyú
3. Rögzítő gyűrű
4. Szívócső
5. Szűrő tisztítókerék
6. Átlátszó portartály ajtó
7. Kioldófül a portartály ajtajához
8. 2 az 1-ben kombi kefe tartozék
9. Tartozékrögzítő
10. Résszívó feltét

## Összeszerelés

### Tartozékok felhelyezése (A és B ábra)

A 2 az 1-ben kombi feltétnek (8) van egy kefe része, melyet előre hajtva porszíváshoz és kárpitok tisztításához használhat.

A résszívó feltét (10) nehezen elérhető, szűk helyek porszívózását könnyíti meg.

- A tartozékok felhelyezéséhez nyomja meg a tartozékrögzítőt (9), és csúsztassa a tartozékot a fogantyúra (2).
- A tartozékok levételéhez nyomja meg a tartozékrögzítőt (9), és távolítsa le a tartozékot.

A fogantyút (2) eltávolíthatja a szívócsőről (4), így a tartozékokat közvetlenül a szívócső mandzsettájára (11) is fel tudja illeszteni. A fogantyú eltávolításához:

- Csatlakoztassa le a fogantyút (2) a készülékről.
- Forgassa a rögzítő gyűrűt (3) az óramutató járásával ellentétes irányba a kioldáshoz.
- Húzza ki a szívócsövet (4) a fogantyúból (2).
- Illessze a tartozékokat közvetlenül a szívócső mandzsettájára (11).

A fogantyú felszerelése:

- Távolítsa el a tartozékokat a szívócsőről.
- Nyomja a szívócsövet (4) a fogantúba (2). Forgassa a rögzítő gyűrűt (3) az óramutató járásával megegyező irányba addig, amíg rögzül a helyén.

## A készülék használata

**A készülék csatlakoztatása a 12Vdc tartozék csatlakozó segítségével az autó áramellátó rendszerére (C és D ábra)**

**Megjegyzés:** A csatlakozó teteje pozitív (+) és az oldalsó csatlakozó negatív (-).

- Távolítsa el a 12Vdc tartozék csatlakozót (12) a készülék alján lévő tároló rekeszből (13).
- Csíptesse ki a kábelcsíptetőt (14) a kábel tárolóból.
- Teljesen tekerje le a kábelt a kábel tárolóról (15).
- Csatlakoztassa a készüléket az áramellátó rendszerhez úgy, hogy a 12Vdc tartozék csatlakozót (12) határozottan beilleszti a jármű, vagy más dc áramellátó rendszer tartozék kimenetébe.

**Megjegyzés:** Néhány járműnél a tartozék csatlakozó kimenet csak akkor üzemkész, ha az indítókulcs tartozék pozícióba van állítva.

**Figyelem!** Ne használja a készüléket pozitív földelésű elektromos rendszerekkel (pl. régebbi járművek).

**Figyelem!** Fordított polaritású csatlakoztatás a biztosíték kioldását okozza, és a készülék maradandó károsodását okozhatja.

- Ha befejezte a készülék használatát:
- Távolítsa el a 12Vdc tartozék csatlakozót (12) a 12Vdc kimenetből.
- Tekerje fel a kábelt a kábel tárolóra (15) és rögzítse a kábelcsíptetővel (14).
- Tárolja a 12Vdc tartozék csatlakozót (12) a tároló rekeszben (13) a készülék alján.

### A készülék be- és kikapcsolása

- A készülék bekapcsolásához csúsztassa az üzemi kapcsolót (1) jobbra.
- A készülék kikapcsolásához csúsztassa az üzemi kapcsolót balra, amíg rögzül a KI pozícióban.

A készüléket kb. 30 percig lehet üzemeltetni anélkül, hogy egy megfelelően feltöltött, jó állapotú gépkocsi akkumulátor teljesítménye csökkenne.

**Figyelem!** Hosszabb használat lemeríti az akkumulátort. Ne járassa a gépkocsi motorját, miközben porszívózik a készülékkel. Így elkerülheti a porszívó élettartamának csökkenését.

### Porszívózás

- Miközben a készüléket üzemelteti, ellenőrizze, hogy a szívócső nem akad meg semmiben, nincs elcsavarodva vagy akadályozva.
- A fogantyút (2) könnyedén eltávolíthatja a készülékről, így 1,5m távolságban porszívózhat a készülék körül.
- Ha a fogantyút (2) eltávolította, a készüléket a beépített fogantyúnál fogva szállíthatja.
- A fogantyút (2) szintén eltávolítható a szívócsőről (4), így minden tartozékokat használhat közvetlenül a szívócső mandzsettára (11) csatlakoztatva is, ha szükséges.

### Javaslatok optimális használathoz

- Ha lépcsőt porszívózik, mindig a lépcső aljánál kezdje a porszívást és innen haladjon felfelé.

### Szívóerő optimalizálása

A szívóerő optimalizálása érdekében használat alatt a szűrőt rendszeresen tisztítani kell.

- Forgassa el a szűrő tisztítókereket (5) két fordulattal az óramutató járásával megegyező irányba, így kitiszíthatja a szűrőket eltömítő port.
- A finomszűrőt rendszeresen kell tisztítani, lásd az „Finomszűrő tisztítása” fejezetet.

### Tisztítás és karbantartás

Az Ön készüléke minimális karbantartás mellett hosszú távú felhasználásra lett tervezve.

A készülék folyamatos megfelelő működése nagymértékben függ az alapos ápolástól és a rendszeres tisztítástól.

**Figyelem!** Mielőtt bármilyen karbantartási vagy tisztítási munkába kezd a készüléken, mindig csatlakoztassa le az áramforrásról.

Rendszeresen tisztítsa meg a készüléket egy enyhén nedves kendővel. Ne használjon karcot hagyó tisztítószert vagy oldószert bázisú anyagot. Soha ne mártsa a készüléket vízbe.

### A portartály ürítése (E ábra)

A portartályt rendszeresen ki kell üríteni, ajánlott minden használat után.

- Oldja ki a fület (7) elforgatva 180°-al, amíg a ki pozícióba nem kerül és nyissa ki az átlátszó ajtót (6).
- Távolítsa el az előszűrőt (16).
- Ürítse ki a portartályt.
- Tisztítsa ki az előszűrőt (16) úgy, hogy kirázza a kuka föltt.
- Helyezze vissza az előszűrőt (16).
- Zárja be az átlátszó ajtót (6) és ügyeljen rá, hogy a helyére illeszkedjen.

**Figyelem!** Soha, semmilyen körülmények között ne öblítse ki a portartályt.

**Figyelem!** Soha ne mártsa a készüléket vízbe. Nedves ruha és szappanos víz elegendő a készülék külső tisztításához. Mindig ügyeljen rá, hogy a készülék teljesen száraz legyen mielőtt használja vagy tárolja.

### A finomszűrő tisztítása (F ábra)

A finomszűrő (17) akadályozza meg, hogy a por és nagyobb szennyeződések bejussanak a motorházba.

A filter (17) újrahasználható és rendszeres tisztításra szorul.

- Távolítsa el az előszűrőt (16) a készülékből az előzőekben leírtak szerint.
- Távolítsa el a finomszűrőt (17) határozottan kihúzva a helyéről.
- Ütögesse meg a szűrőt határozottan a szűrőben maradt por eltávolításához.
- Ha szükséges mossa ki a szűrőt meleg, szappanos vízben.
- Ellenőrizze, hogy a szűrő teljesen száraz legyen.
- Helyezze vissza a finomszűrőt (17) a készülékbe.
- Helyezze vissza az előszűrőt (16) az előzőekben leírtak szerint.

**Figyelem!** Soha ne használja a készüléket filterek nélkül. Optimális tisztítási eredmény csak tiszta szűrőkkel és üres portartállyal érhető el. Ha kikapcsolás után por kezd hullani a gépből, ez azt jelzi, hogy a portartály tele van, ilyenkor ki kell üríteni.

### Szűrők cseréje

A szűrőket legalább 6-9 havonta ki kell cserélni, vagy ha elkopott, illetve ha sérült. Pótszűrő a Black & Decker szakkereskedésekben kapható (katalógus száma: PD10).

- Távolítsa el a régi szűrőket a fent leírtak szerint.
- Helyezze be az új szűrőket a fent leírtak szerint.

### Környezetvédelem



Elkülönített begyűjtés. Ezt a készüléket el kell különíteni a normál háztartási hulladéktól.

Egy napon, mikor készüléke eléri technikai élettartamának végét, vagy nincs további szüksége rá, gondoljon a környezetvédelemre. A terméket a normál háztartási hulladéktól elkülönítve kell megsemmisíteni.



Az elhasznált termékek és csomagolások elkülönített begyűjtése lehetővé teszi, ezek újrahasznosítását. Újrahasznosított vagy újra feldolgozott anyagok segítségével a környezetszennyezés, illetve a nyersanyagok iránti igény nagymértékben csökkenthető.

A helyi előírások rendelkezhetnek az elektromos készülékek háztartási hulladéktól elkülönített begyűjtéséről, helyhatósági hulladéklerakó helyeken vagy a kereskedők által új termék megvásárlásakor.

Black & Decker termékeire az élettartamuk lejártával visszavételi lehetőséget kínál. Ez a szolgáltatás ingyenes. Ha igénybe veszi ezt a szolgáltatást, kérjük, juttassa el készülékét a legközelebbi Black & Decker szervizbe, melyekről a Magyarországi Képviseletnél érdeklődhet.

A szervizzel kapcsolatosan a következő Internet oldalon is felvilágosítást kaphat: [www.2helpU.com](http://www.2helpU.com).

### Műszaki adatok

|            |     | PAD1200 |  |
|------------|-----|---------|--|
| Feszültség | Vdc | 12      |  |
| Súly       | kg  | 1,6     |  |

### CE megfeleléségi nyilatkozat



PAD1200-H1

A Black & Decker tanúsítja, hogy ezek a készülékek megfelelnek a következő irányelveknek és szabványoknak: 2006/95/EC, EN 60335  
Hangnyomásszint EN 60704-1 szerint  
mérve = 66 dB(A)

Alulírott felelős a technikai adatállomány összeállításáért és a Black & Decker nevében elkészített nyilatkozatért.

Kevin Hewitt  
Director of Consumer  
Engineering  
Spennymoor, County Durham,  
DL16 6JG, United Kingdom  
23-03-2009

Az Önhöz legközelebb eső hivatalos márkaszervizt a kézikönyvben megadott helyi Black & Decker képviselő segítségével érheti el. Alternatív megoldásként a szerződött Black & Decker szervizek listája, illetve az eladásutáni szolgáltatásaink és ezek elérhetőségének részletes ismertetése a következő internetes címen érhető el: [www.2helpU.com](http://www.2helpU.com).

Kérjük, látogassa meg a [www.blackanddecker.hu](http://www.blackanddecker.hu) weboldalunkat, hogy regisztrálja az új Black & Decker termékét, ill. hogy megismerje az új termékeinkkel és egyedi ajánlatainkkal kapcsolatos legújabb híreinket. A Black & Decker márkával és termékválasztékunkkal kapcsolatos további tájékoztatást a [www.blackanddecker.hu](http://www.blackanddecker.hu) internetes címen találhat.

# BLACK & DECKER JÓTÁLLÁSI JEGY ÉS JÓTÁLLÁSI FELTÉTELEK

Gratulálunk Önnek ennek az értékes Black & Decker készülék megvásárlásához.

Azon termékeinkre, amelyet fogyasztói szerződés keretében háztartási, hobby célra vásárolnak **24 hónap jótállást vállalunk.**

## A termék iparszerű használatra nem alkalmas!

A jótállás a fogyasztó jogszabályból eredő jogait nem érinti.

- 1) A Stanley Black & Decker Hungary Kft. a jótállás, kellék- és termékszavatosság keretében végzett javításokat vagy a termék kicserélését 19/2014. (IV.29.) NGM rendelet és a 151/2003. (IX.22.) Kormányrendelet szerint végzi a jótállási idő, illetve a kellék- és termékszavatossági jogok érvényesíthetőségének teljes időtartama alatt.
  - a) A fogyasztó jótállási igényét a jótállási jeggyel érvényesítheti, ezért kérjük azt őrizze meg.
  - b) Vásárláskor a forgalmazónak (kereskedőnek) a jótállási jegyben fel kell tüntetnie a fogyasztási cikk azonosításra alkalmas megnevezését, típusát, gyártási számát, továbbá – amennyiben van ilyen – azonosításra alkalmas részeinek meghatározását, illetve a fogyasztó részére történő átadásának időpontját. A jótállási jegyet a forgalmazó (kereskedő) nevében eljáró személynek alá kell írnia és a kereskedés azonosítására alkalmas tartalmú (minimum cégnev, üzlet címe) bélyegzővel olvashatóan le kell bélyegezni. Kérjük, kísérje figyelemmel a jótállási jegy megfelelő érvényesítését, mivel a kijelölt szervizeknél a jótállási igény csak érvényes jótállási jeggyel érvényesíthető. Amennyiben a jótállási jegy szabálytalanul került kiállításra, jótállási igényével kérjük forduljon a termékért az Ön részére értékesítő partnerünkhez (kereskedőhöz). A jótállási jegy szabálytalan kiállítása vagy a fogyasztó rendelkezésére bocsátás elmaradása nem érinti a jótállási érvényességét. Kérjük, hogy a jótállási jegyben kívül a nyugtát vagy számlát is szíveskedjen megőrizni a gyorsabb és hatékonyabb ügyintézés érdekében, mert a szerződés megkötése az ellenérték megfizetését igazoló bizonylattal is bizonyítható.
  - c) Elvesztett jótállási jegyet csak a fogyasztói szerződés létrejöttét igazoló nyugta vagy számla ellenében tudunk pótolni!
- 2) **Nem terjed ki a jótállás:**
  - a) amennyiben a hiba oka rendeltetésellenes, illetve a mellékelt magyar nyelvű használati kezelési útmutatóban foglaltaktól eltérő használat, átalakítás, szakszerűlen kezelés, helytelen tárolás, elemi kár vagy egyéb a vásárlás után a fogyasztó érdekkörében keletkezett ok miatt következik be;
  - b) amennyiben a terméket iparszerű (professzionális) célokra használták, kölcsönzési szolgáltatás nyújtásához használták fel (nem fogyasztói szerződés);
  - c) azon alkatrészekre, amelyek esetében a meghibásodás a jótállási időn belüli rendeltetéseszerű használat mellett az alkatrészek természetes elhasználódása, kopása miatt következett be (így különösen: fűrészlánc, fűrészlap, gyalukés, meghatószíj, csapágyak, szénkefe, csillagkerék);
  - d) a készülék túlterhelése miatt jelentkező hibákra, amelyek a hajtómű meghibásodásához, vagy egyéb ebből adódó károkhöz vezetnek;
  - e) a termék nem hivatalos szervizben történt javításából eredő hibákra;
  - f) az olyan károsodásokra, amelyek nem eredeti Black & Decker kiegészítő készülékek és tartozékok használatából adódnak amennyiben a szakszerviz bizonyítja, hogy a hiba a fenti okok valamelyikére vezethető vissza.
- 3) A fogyasztó a javítás vagy csere iránti igényét a jótállási időn belül a kereskedőnél, illetve javítás iránti igényét a jótállási jegyben feltüntetett javítószolgálatnál is érvényesítheti.

Termékszavatossági igényét kérjük a jótállási jegy feltüntetett gyártónak vagy forgalmazónak szíveskedjen bejelenteni.

- a) Nem számít bele a jótállási időbe a kijavítási időnek az a része, amely alatt a fogyasztó a terméket nem tudta rendeltetéseszerűen használni.
  - b) A terméknek a kicseréléssel vagy kijavítással érintett részére a jótállási idő újból kezdődik.
  - c) Ha a fogyasztási cikk a vásárlástól (üzembe helyezéstől) számított három munkanapon belül meghibásodik, a fogyasztó ezen időtartamon belül kérheti annak kicserélését feltéve, hogy a meghibásodás a rendeltetéseszerű használatot akadályozza. A hiba fennállásának, vagy a rendeltetéseszerű használatot akadályozó mérték megállapításához a kereskedő kérheti a szakszerviz közreműködését.
  - d) Amennyiben a jótállási igény bejelentését követően a kereskedő az igény teljesíthetőségéről azonnal nem tud nyilatkozni, úgy öt munkanapon belül kell értesítenie a fogyasztót az álláspontjáról.
  - e) Ha a kijavítás vagy a csere nem lehetséges, a fogyasztó választása szerint műszakilag és értékben hasonló készülék kerül felajánlásra, vagy a vételár arányos leszállítására kerül sor, avagy visszafizetésre kerül a vételár.
  - f) A termék hibája miatt a fogyasztó a forgalmazótól is követelheti a hiba kijavítását vagy a termék kicserélését a forgalomba hozattalól számított két év elteltéig (termékszavatosság).
- 4) A jótállás alapján történő javítás során a forgalmazónak, illetve a javítószolgálatnak (kereskedőnek) törekednie kell arra, hogy a javítást legfeljebb 15 napon belül megfelelő minőségben elvégezze, elvégeztesse.

A jótállás keretében tartozó javítás vagy csere esetén a forgalmazó, illetve a javítószolgálat a jótállási jegyben köteles feltüntetni:

- a kijavítás iránti igény bejelentésének és a javításra történő átvétel időpontját,
- a hiba okát és a javítás módját;
- a termékfogyasztó részére történő visszaadásának időpontját,
- a kicserélés tényét és időpontját.

## A termék meghibásodása esetén a fogyasztót az alábbi jogok illetik meg:

Elsősorban - választása szerint - javítást vagy kicserélést követelhet. A csereigény akkor megalapozott, ha a termék a fogyasztónak okozott jelentős kényelmetlenség nélkül, megfelelő minőségben és ésszerű határidőn belül, értékcsökkenés nélkül nem javítható ki, vagy nem kerül javításra.

Ha az előírt módon történő javításra, illetve kicserélésre vonatkozó kötelezettségének a forgalmazó nem tud eleget tenni, a fogyasztó – választása szerint – a vételár arányos leszállást igényelheti, a hibát a forgalmazó költségére maga kijavíttathatja, vagy előállhat a szerződéstől (a hibás áru visszaszolgáltatásával egyidejűleg kérheti a nyugtán vagy számlán feltüntetett bruttó vételár visszatérítését). Jelentéktelen hiba miatt elállásnak nincs helye!

Kérjük, hogy a hiba felfedezését követő legrövidebb időn belül szíveskedjen azt a szervizben vagy a forgalmazónál bejelenteni. A javítást vagy kicserélést - a dolog tulajdonságaira és a fogyasztó által elvárható rendeltetésére figyelemmel - megfelelő határidőn belül, a fogyasztó érdekeit kímélve kell elvégezni.

|                        |                                    |
|------------------------|------------------------------------|
| Gyártó:                | Forgalmazó:                        |
| Black & Decker Europe, | Stanley Black & Decker Hungary Kft |
| 210 Bath Road, Slough, | 1016. Budapest,                    |
| Berkshire, SL13YD,     | Mészáros u. 58/B                   |
| Egyesült Királyság     |                                    |

**Fogyasztói jogvita esetén a fogyasztó a megyei (fővárosi) kereskedelmi és iparkamarák mellett működő békéltető testület eljárását is kezdeményezheti!**

**Kereskedő által a vásárlással egyidejűleg kitöltendő**

Kereskedő neve és címe:

.....

A fogyasztási cikk megnevezése:.....

Típusa: .....

Gyártási száma: .....

Szerződéskötés és a termék fogyasztó részére történő átadásának

dátuma: .....

..... P.H.

aláírás

**Kereskedő által kitöltendő kicserélés esetén**

A fogyasztó a hibás terméket valamennyi tartozékával átadta.

A kicserélés időpontja: .....

..... P.H.

aláírás

A hibátlan terméket átvettem.

A kicserélt új termék átvételének időpontja: .....

.....

**fogyasztó aláírása**

**Kijavítás esetén a szerviz tölti ki:**

**1. javítás**

A javítás iránti igény bejelentésének és a javításra átvétel időpontja:

.....

A bejelentett hiba oka és a javítás módja:

.....

A fogyasztó részére történő visszaadás időpontja:

.....

Amennyiben a termék nem javítható, a csereigény alapos:

igen / nem (aláhúzással jelölendő)

..... P.H.

aláírás

**3. javítás**

A javítás iránti igény bejelentésének és a javításra átvétel időpontja:

.....

A bejelentett hiba oka és a javítás módja:

.....

A fogyasztó részére történő visszaadás időpontja:

.....

Amennyiben a termék nem javítható, a csereigény alapos:

igen / nem (aláhúzással jelölendő)

..... P.H.

aláírás

**2. javítás**

A javítás iránti igény bejelentésének és a javításra átvétel időpontja:

.....

A bejelentett hiba oka és a javítás módja:

.....

A fogyasztó részére történő visszaadás időpontja:

.....

Amennyiben a termék nem javítható, a csereigény alapos:

igen / nem (aláhúzással jelölendő)

..... P.H.

aláírás

**4. javítás**

A javítás iránti igény bejelentésének és a javításra átvétel időpontja:

.....

A bejelentett hiba oka és a javítás módja:

.....

A fogyasztó részére történő visszaadás időpontja:

.....

Amennyiben a termék nem javítható, a csereigény alapos:

igen / nem (aláhúzással jelölendő)

..... P.H.

aláírás

## Stanley Black & Decker Hungary Kft

Iroda

1016 Bp. Mészáros u 58/b.

Tel.  
214-05-61

Fax.  
214-69-35

### Központi Márkaszerviz

Elérhetőség

ROTEL Kft. Márkaszerviz 1163 Bp. (Sashalom) Thököly út 17.

Tel/fax  
403-22-60, 404-00-14,  
403-65-33

service@rotelkft.hu  
www.rotelkft.hu

#### Garancián túli javító ill. garanciális átvévhelyek

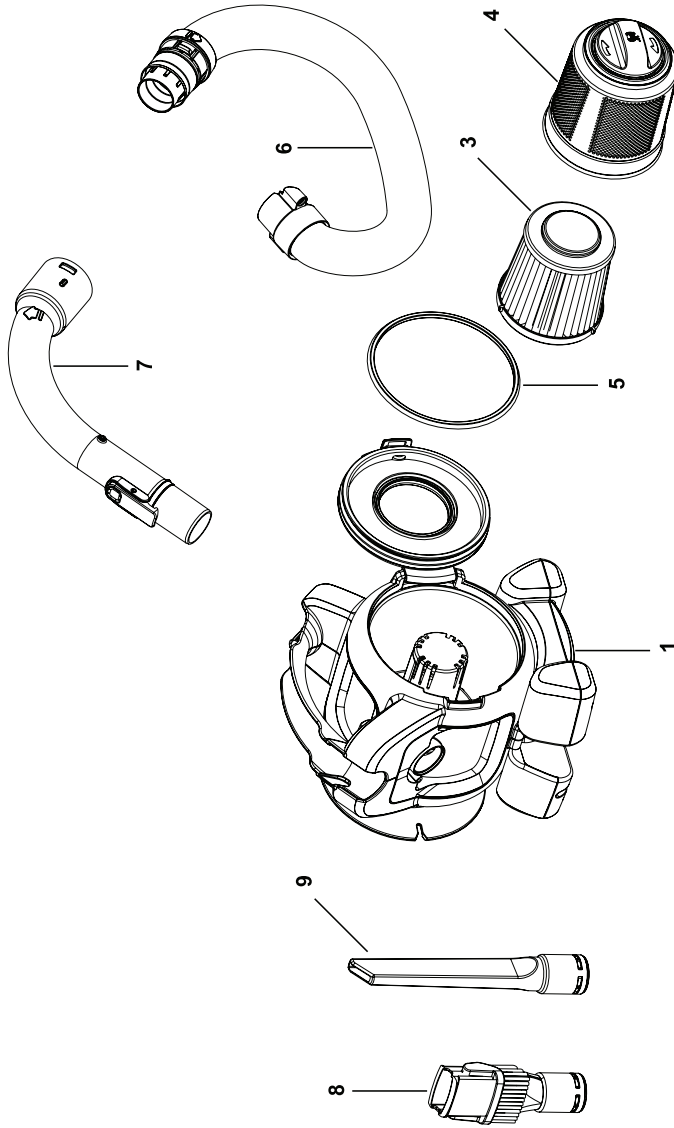
| Város           | Szervizállomás                   | Cím                       | Telefon    |
|-----------------|----------------------------------|---------------------------|------------|
| Cegléd          | Megatool Kft.                    | 2700, Széchenyi út 4.     | 53/311-284 |
| Debrecen        | Spirál-szerviz kft               | 4025, Nyugati út 5-7.     | 52443-000  |
| Hajdúböszörmény | Vill-For Szerviz Bt              | 4220, Balthazár u. 26.    | 52/561-135 |
| Kaposvár        | Kaposvári Kíségjavító és Ért. BT | 7400, Fő u.30.            | 82/318-574 |
| Nagykanizsa     | Vektor2000BT                     | 8800, Király u 34.        | 93/310-937 |
| Nyíregyháza     | Charon Trade Kft                 | 4400, Kállói út 85/b      | 42/460-154 |
| Nyíregyháza     | Tóth Kíségpszerviz               | 4400, Vasgyár u.2/f       | 42/504-082 |
| Pécs            | Elektrió Kft.                    | 7623, Szabadság u.28.     | 72/555-657 |
| Szeged          | Csavarker Plus Kft               | 6721, Brüsszeli krt.16.   | 62/542-870 |
| Székesfehérvár  | Kíségp Center Bt.                | 8000, Széna tér 3.        | 22/340-026 |
| Szolnok         | Valido BT                        | 5000 Dr Elek István u 5   | 20/4055711 |
| Szombathely     | Rotor Kft.                       | 9700, Vasút u.29.         | 94/317-579 |
| Tápiószecső     | ÁCS.I Ker és Szolg Kft           | 2251, Pesti út 31-es főút | 29/446-615 |





PAD1200

TYP.  
1



E15651

[www.2helpU.com](http://www.2helpU.com)

27 - 02 - 09





**CZ** ZÁRUČNÍ LIST

**PL** KARTA GWARANCYJNA

**H** JÓTÁLLÁSI JEGY

**SK** ZÁRUČNÝ LIST



**CZ** měsíců  
**H** hónap

**24**

**PL** miesiące  
**SK** mesiacov

| <b>CZ</b> | Výrobní kód   | Datum prodeje    | Razítko prodejny<br>Podpis  |
|-----------|---------------|------------------|-----------------------------|
| <b>H</b>  | Gyári szám    | A vásárlás napja | Pecsét helye<br>Aláírás     |
| <b>PL</b> | Numer seryjny | Data sprzedaży   | Stempel<br>Podpis           |
| <b>SK</b> | Číslo série   | Dátum predaja    | Pečiatka predajne<br>Podpis |
|           |               |                  |                             |
|           |               |                  |                             |
|           |               |                  |                             |

(CZ)

Adresy servisu  
Band Servis  
Klásterského 2  
CZ-140 00 Praha 4  
Tel.: 00420 244 403 247  
Fax: 00420 241 770 167

Band Servis  
K Pasekám 4440  
CZ-76001 Zlín  
Tel.: 00420 577 008 550,1  
Fax: 00420 577 008 559  
<http://www.bandservis.cz>

(H)

Black & Decker Központi  
Garanciális-és Márkaszerviz  
1163 Budapest  
(Sashalom) Thököly út 17.  
Tel.: 403-2260  
Fax: 404-0014  
[www.rotelkft.hu](http://www.rotelkft.hu)

(PL)

Adres serwisu centralnego  
ERPATECH  
ul. Bakaliowa 26  
05-080 Mościska  
Tel.: 022-8620808  
Fax: 022-8620809

(SK)

Adresa servisu  
Band Servis  
Paulínska ul. 22  
SK-91701 Trnava  
Tel.: 00421 335 511 063  
Fax: 00421 335 512 624

|      |                                     |                      |                  |                          |                               |                    |
|------|-------------------------------------|----------------------|------------------|--------------------------|-------------------------------|--------------------|
| (CZ) | Dokumentace záruční opravy          |                      |                  | (PL)                     | Przebieg napraw gwarancyjnych |                    |
| (H)  | A garanciális javítás dokumentálása |                      |                  | (SK)                     | Záznamy o záručných opravách  |                    |
| CZ   | Číslo                               | Datum příjmu         | Datum zakázky    | Číslo zakázky            | Závada                        | Razítko<br>Podpis  |
| H    | Sorszám                             | Bejelentés időpontja | Javítási időpont | Javítási<br>munkalapszám | Hiba jelleg<br>oka            | Pecsét<br>Aláírás  |
|      | Jótállás új határideje              |                      |                  |                          |                               |                    |
| PL   | Nr.                                 | Data zgłoszenia      | Data naprawy     | Nr. zlecenia             | Przebieg<br>naprawy           | Stempel<br>Podpis  |
| SK   | Číslo<br>dodávky                    | Dátum nahlásenia     | Dátum opravy     | Číslo<br>objednávky      | Popis<br>poruchy              | Pečiatka<br>Podpis |
|      |                                     |                      |                  |                          |                               |                    |
|      |                                     |                      |                  |                          |                               |                    |
|      |                                     |                      |                  |                          |                               |                    |
|      |                                     |                      |                  |                          |                               |                    |
|      |                                     |                      |                  |                          |                               |                    |
|      |                                     |                      |                  |                          |                               |                    |