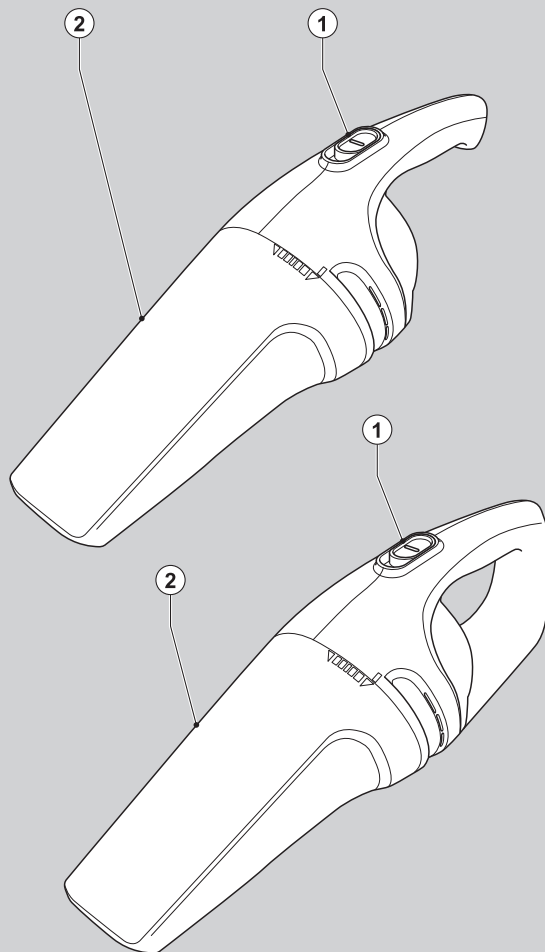


BLACK & DECKER®



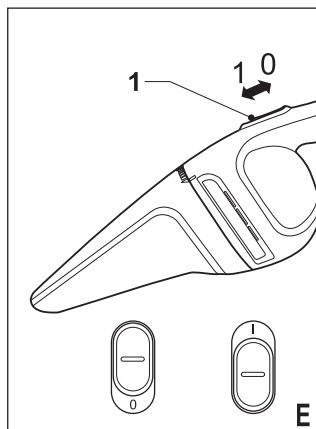
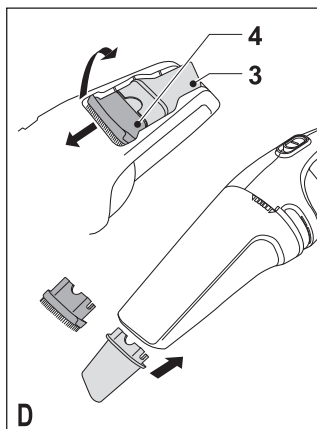
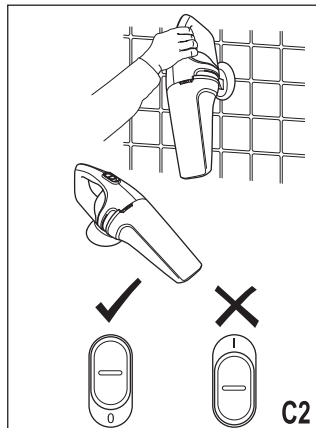
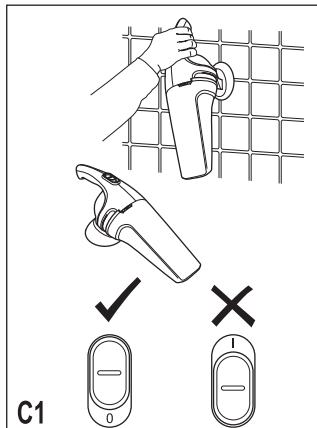
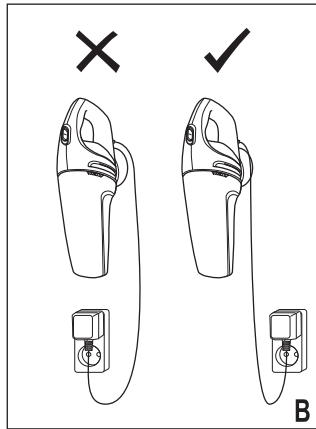
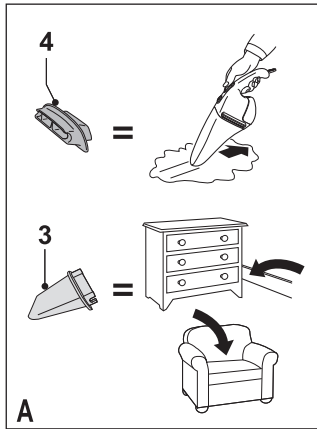
**A kéziszerszám
iparszerű használatra
nem ajánlott.**

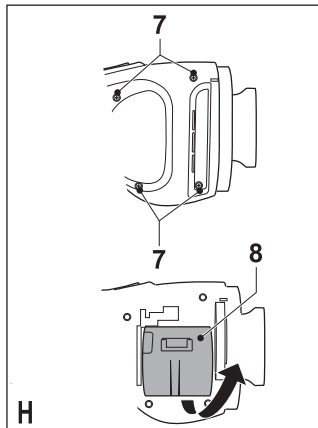
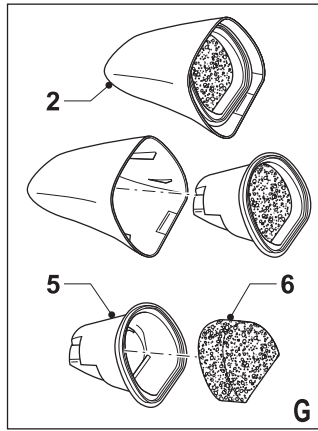
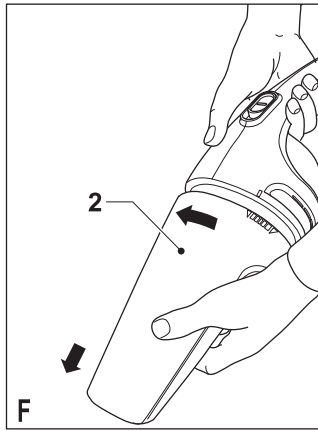
533444-17 H

Fordítás az eredeti kezelési utasítás alapján készült

www.blackanddecker.eu

**NW36XXY
NW48XXY**





Rendeltetésszerű használat

Az Ön Black & Decker Dustbuster® kézi porszívóját könnyű nedves és száraz porszívózási feladatokra terveztük. Ez a készülék csak háztartási használatra alkalmas.

Biztonsági előírások

- ♦ **Figyelmeztetés!** Akkumulátorról működtetett készülékek használatakor a tűz, az akkumulátor-szivárgás, a személyi sérülések és az anyagi károk veszélyének csökkentése végett többek között a következő alapvető biztonságtechnikai előírásokat kell betartani.
- ♦ A készülék használata előtt alaposan tanulmányozza át ezt a kézikönyvet.
- ♦ A készülék rendeltetésszerű használatát ebben a kézikönyvben ismertetjük. A kézikönyvben nem ajánlott tartozék vagy kiegészítő használata, illetve itt fel nem sorolt műveletek végzése személyi sérülés veszélyével jár.
- ♦ Őrizze meg ezt a kézikönyvet későbbi használatra.

A készülék használata

- ♦ Ne használja a készüléket folyadékok, illetve gyúlékony anyagok felszívására.
- ♦ Ne használja a készüléket víz közelében. Ne merítse vízbe a készüléket.
- ♦ A töltőt soha ne a vezetékénél fogva húzza ki a konnektorból. A töltő vezetékét hőtől, olajtól és éles szélektől óvja.

Használat után

- ♦ Tisztítás előtt húzza ki a töltő dugaszát.
- ♦ Amikor nem használja a készüléket, száraz helyen tárolja. Ügyeljen arra, hogy gyermekek ne férhessenek hozzá a tárolt készülékhez.

Átvizsgálás és javítások

- ♦ Használat előtt ellenőrizze, nincs-e a készüléken sérült vagy hibás alkatrész. Győződjön meg arról, hogy az alkatrészek nincsenek eltörve, a kapcsolók nem sérültek és nem áll fenn olyan körülmény, amely befolyásolhatja a készülék működését.
- ♦ Ne használja a készüléket, ha bármelyik alkatrész sérült vagy hibás.
- ♦ A sérült vagy hibás alkatrészt márkaszervizzel javíttassa meg vagy cseréltesse ki.
- ♦ Rendszeresen ellenőrizze, nem sérült-e a töltő vezetéke. Cserélje ki a töltőt, ha a vezetéke sérült vagy hibás.
- ♦ Soha ne próbáljon olyan alkatrészt kiszerezni vagy kicserélni, amelyet ez a kézikönyv nem említ.

Maradványkockázatok

A biztonsági figyelmeztetéseknél ismertetett veszélyeken kívül a készülék használata más veszélyekkel is jár. Ezek a kockázatok a szerszám rendeltetésétől eltérő, illetve huzamosabb idejű használatából stb. adódhatnak.

Bizonyos veszélyek a vonatkozó biztonsági előírások betartása és a védőeszközök használata ellenére sem

kerülhetnek el. Ezek a következők lehetnek:

- ♦ Forgó-mozgó alkatrészek megérintése miatti sérülések.
- ♦ Alkatrészek, vágópengék, tartozékok cseréje közben bekövetkező sérülések.
- ♦ A szerszám huzamosabb idejű használata miatti sérülések. Ha a szerszámot huzamosabb ideig használja, rendszeresen iktasson be szüneteket.
- ♦ Halláskárosodás.
- ♦ A fűrészpör belégzése miatti egészségi veszély (pl. faanyag, különösen tölgy, bükk és rétegelt lemez (MDF) vágásánál).

Mások biztonsága

- ♦ Ezt a szerszámot nem használhatják olyan személyek (a gyermekeket is beleértve), akik nincsenek fizikai, érzékelési vagy mentális képességeik teljes birtokában, vagy nincs meg a szükséges tapasztalatuk és tudásuk, kivéve, ha a biztonságukért felelős személy felügyeletet vagy a készülék használatához megfelelő kioktatást biztosít számukra.
- ♦ A gyermekekre felügyelni kell, hogy ne játszhassanak a készülékkel.

Kiegészítő biztonsági útmutatások akkumulátorokhoz és töltőkhöz

Akkumulátorok

- ♦ Soha, semmilyen okból ne próbálja szétbontani az akkumulátort.
- ♦ Vízről óvja.
- ♦ Ne tegye ki az akkumulátort hőhatásnak.
- ♦ Ne tárolja olyan helyen, ahol a hőmérséklet meghaladhatja a 40 °C-ot.
- ♦ Csak 10 °C és 40 °C közötti környezeti hőmérsékleten töltsse.
- ♦ Csak a készülékhez/szerszámhoz mellékelt töltővel töltsse.
- ♦ Használt akkumulátorok kiselejtezésénél tartsa be a „Környezetvédelem” című fejezet utasításait.
- ♦ Ne sértse fel és ne deformálja az akkumulátort szúrással vagy ütéssel, mivel az személyi sérülést és tűzveszélyt okozhat.
- ♦ Sérült akkumulátort ne töltsön.
- ♦ Az akkumulátorok szélsőséges körülmények között szivároghatnak. Ha az akkumulátoron folyadékszivárgást észlel, a következőket tegye:
- ♦ Ronggyal gondosan törölje fel a folyadékot. Kerülje el, hogy a folyadék a bőréhez érjen.
- ♦ Ha a folyadék a bőrére vagy a szemébe jutott, kövesse az alábbi utasításokat.

Figyelmeztetés! Az akkumulátor-folyadék személyi sérülést vagy anyagi kárt okozhat. Ha a bőrére került, azonnal öblítse le vízzel. Bőrpírosodás, fájdalom vagy irritáció esetén forduljon orvoshoz. Ha a szemébe került, tiszta vízzel azonnal öblítse le, és forduljon orvoshoz.

Akkumulátortöltők

Az Ön töltőjét egy adott feszültségre terveztük. Mindig ellenőrizze, hogy a készülék adattábláján megadott feszültség egyezik-e a hálózati feszültséggel.

Figyelmeztetés! Soha ne próbálja a töltő-egységet hálózati csatlakozóval helyettesíteni.

- ♦ A Black & Decker töltővel csak annak a készüléknek/szerszámnak az akkumulátorát töltsé, amelyekhez tartozik. Más akkumulátor felrobbanhat, személyi sérülést és anyagi kárt okozhat.
- ♦ Nem tölthető telepet soha ne próbáljon tölteni.
- ♦ Ha a hálózati kábel sérült, a veszély elkerülése érdekében cseréltesse ki a gyártóval vagy egyik Black & Decker márkaszervizzel.
- ♦ Vízről óvja a töltőt.
- ♦ Ne bontsa szét a töltőt.
- ♦ Ne manipulálja a töltőt.
- ♦ Töltéskor a készüléket/szerszámot akkumulátortól jól szellőző helyen kell tárolni.

Elektromos biztonság

Az Ön töltőjét egy adott feszültségre terveztük. Mindig ellenőrizze, hogy a készülék adattábláján megadott feszültség egyezik-e a hálózati feszültséggel. Soha ne próbálja a töltő-egységet hálózati csatlakozóval helyettesíteni.

Szimbólumok a töltőn



Az Ön töltője kettős szigetelésű; ezért nincs szükség földelő vezetékre.



Hibaáram védelemmel ellátott transzformátor. A hálózati áramellátástól a transzformátor kimenet elektromosan védve van.



A töltő automatikusan kikapcsol, ha a környezeti hőmérséklet túl magasra emelkedik. Emiatt a töltő ilyenkor nem használható. A töltőkészüléket le kell választani az elektromos hálózatról, és javítás céljából el kell juttatni egy márkaszervizbe.



A töltő csak beltéri használatra alkalmas.



A készülék használata előtt figyelmesen olvassa el a kézikönyvet.

Figyelmeztetés! Az elektromos készülékeket gyermekektől és korlátozott képességű személyektől távol kell tartani. Ne engedje, hogy ők felügyelet nélkül használják.

Részegységek

1. Be- és kikapcsoló
2. Portartály

A ábra

3. Réstisztító szívófej
4. Nedvesség felszívó tartozék

Kicsomagolás

A termék azonosítása

A készülék típusa a katalógusszámban található kód alapján határozható meg. Ez a kézikönyv a következő

katalógusszámú termékekre vonatkozik: NW36XXY H2/NW48XXY H2

Az XX helyén álló kódszám a következő kivitelű készülékeknek felel meg:

00: rúdfogantyús kivitel, tartozékok nélkül

03: hurokfogantyús, réstisztítóval és kefefeltéttel

60: hurokfogantyús, réstisztítóval és nedvesség felszívó tartozékkal

Az Y helyén álló kód a színválasztékot jelöli. Az Y helyén álló kód, ha az N betű, akkor a NiMH akkumulátorral felszerelt készülékekre vonatkozik.

A készülék felszerelése

A töltő talapzatának falra szerelése a (C1 és C2 ábra)

A töltő talapzata elhelyezhető konyhaszekrényen vagy akár falon, ahol a készülék tárolása és töltése szempontjából kényelmes.

Összeszerelés

A tartozékok felszerelése (A és D ábra)

A készülék tartozékai a következők:

- ♦ réstisztító (3) a nehezen elérhető helyek tisztításához
- ♦ nedvesség felszívó (4) kiömlött folyadékok felszívásához

A tartozék felhelyezéséhez a következőket tegye:

- ♦ Vegye ki a tartozékokat a készülékből.
- ♦ Illessze a megfelelő tartozékot a készülék elejébe. A másik tartozék visszailleszethető a tartozéktrárolóba.

Mindkét feltét visszahelyezéséhez:

- ♦ Nyomja be a tartozékokat a helyükre kattanásig.

A készülék használata

- ♦ A készülék konyhasztratra helyezve vagy a mellékelt fali akasztóval a falra függesztve is tölthető.
- ♦ Az első használat előtt az akkumulátort legalább 24 órán át kell tölteni.
- ♦ Amikor nem használja a készüléket, hagyja a töltőn.

Az akkumulátor töltése (B ábra)

- ♦ Győződjön meg arról, hogy a készülék ki van kapcsolva. Az akkumulátor a készülék be- és kikapcsolójának (on/off) bekapcsolt állásában nem töltődik.
- ♦ Úgy helyezze a készüléket a töltőre, hogy a töltőn lévő nyíl egy vonalban legyen a készülék nyílásával.
- ♦ Dugasolja a töltőt a konnektorba.
- ♦ Kapcsolja be.
- ♦ Hagyja a készüléket legalább 24 órán át töltődni. Töltés közben a töltő melegegdedhet. Ez természetes jelenség, nem utal hibára. A készüléket korlátlan ideig a töltőn lehet hagyni.

Figyelmeztetés! 10 °C-nál alacsonyabb, illetve 40 °C-nál magasabb környezeti hőmérséklet mellett ne töltse az akkumulátort.

Be- és kikapcsolás (E ábra)

- ◆ Bekapcsoláshoz tolja előre a be- és kikapcsolót (1).
- ◆ Kikapcsoláshoz húzza hátra a be- és kikapcsolót.

Nedves porszívózás (A ábra)

A nedvesség felszívó tartozékot (4) nem nedvszívó felületeken használja.

Ennek a tartozéknak a használatánál akkor éri el a legjobb eredményt, ha a készüléket 45°-os szögben tartja, és lassan önmaga felé húzza. Nedvszívó felületekről (pl. szőnyeg) ez a készülék jobban felszívja a kiömlött nedves anyagot e nélkül a tartozék nélkül.

Tisztítás és karbantartás

Figyelmeztetés! Rendszeresen tisztítsa a szűrőket.

A portartály és a szűrők tisztítása (F és G ábra)

A szűrők újra felhasználhatók, és rendszeresen tisztítani kell őket.

- ◆ Az óramutató járásával ellenkező irányban elfordítva vegye ki a portartályt (2).
- ◆ Üritse ki a portartályt.
- ◆ Vegye ki a szűrőket (5 és 6).
- ◆ Meleg, szappanos vízben mossa át a szűrőket. Szükség esetén a portartály is mosható. Ne merítse vízbe a készüléket.
- ◆ Ügyeljen, hogy a tartály és a szűrők megszáradjanak.
- ◆ Tegye vissza a szűrőket (5 és 6).
- ◆ Tegye vissza a portartályt a készülékbe. Ellenőrizze, hogy a portartály bepattan-e a helyére.

Figyelmeztetés! Soha ne használja a készüléket a szűrők nélkül. Optimális porszívózás csak tiszta szűrőkkel és üres portartállyal végezhető.

A szűrők cseréje

A szűrőket legalább 6-9 havonta ki kell cserélni, vagy ha elkopott, illetve ha sérült. Pótszűrő a Black & Decker szakkereskedésekben kapható (katalógus száma: WVF60).

- ◆ Vegye ki a régi szűrőket a fenti módon.
- ◆ Tegye be az új szűrőket a fenti módon.

Környezetvédelem



Elkülönített begyűjtés. Ezt a készüléket el kell különíteni a normál háztartási hulladéktól.

Egy napon, mikor készüléke eléri technikai élettartamának végét, vagy nincs további szüksége rá, gondoljon a környezetvédelemre. A terméket a normál háztartási hulladéktól elkülönítve kell megsemmisíteni.



Az elhasználadott termékek és csomagolások elkülönített begyűjtése lehetővé teszi, ezek újrahasznosítását. Újrahasznosított vagy újra feldolgozott anyagok segítségével a környezetszennyezés, illetve a nyersanyagok iránti igény nagymértékben csökkenthető.

A helyi előírások rendelkezhetnek az elektromos készülékek háztartási hulladéktól elkülönített begyűjtéséről, helyhatósági hulladéklerakó helyeken vagy a kereskedők által új termék megvásárlásakor.

Black & Decker termékeire az élettartamuk lejártával visszavételi lehetőséget kínál. Ez a szolgáltatás ingyenes. Ha igénybe veszi ezt a szolgáltatást, kérjük, juttassa el készülékét a legközelebbi Black & Decker szervizbe, melyekről a Magyarországi Képviselőnél érdeklődhet.

A szervizzel kapcsolatosan a következő Internet oldalon is felvilágosítást kaphat: www.2helpU.com.

Akkumulátor (H ábra)



A termék megsemmisítésekor az akkumulátort ki kell belőle venni, és a helyi rendelkezések szerint ártalmatlanítani.

Ha Ön kívánja ártalmatlanítani a terméket, az alábbiak szerint ki kell vennie az akkumulátort, és a helyi rendelkezéseknek megfelelően ártalmatlanítani.

Figyelmeztetés! Az akkumulátor eltávolítása előtt csatlakoztassa le a készüléket az áramforrásról.

- ◆ Azt javasoljuk, merítse le teljesen az akkumulátort úgy, hogy addig használja a készüléket, amíg a motor le nem áll.
- ◆ Vegye ki a tartozékokat a készülékből.
- ◆ Csavarja ki a csavarokat (7).
- ◆ Nyissa ki a készüléket.
- ◆ Vegye ki az akkumulátort a vele egybeépített motorral és kapcsolómodullal együtt (8).
- ◆ Csavarhúzóval válassza le az akkumulátort a motorról és a kapcsolómodulról.
- ◆ Az akkumulátort csomagolja be megfelelően, hogy a pólusai ne kapjanak rövidzárlatot.
- ◆ Juttassa el az akkumulátort a márkaszervizbe vagy a helyi hulladékhasznosító telepre.

Figyelmeztetés! Az eltávolított akkumulátort már nem lehet visszaszerelni a készülékbe.

Műszaki adatok

	NW36XXY H2	NW48XXY H2
Feszültség	V 3,6	4,8
Akkumulátor típusa	NiCd/NiMH	NiCd/NiMH
Súly	kg 0,9	0,9

Töltő

		*A050020D	*A070015D
Típus		NW36	NW48
Felvett feszültség	V _{AC}	230	230
Leadott feszültség	V _{AC}	5	7
Áramerősség	mA	200	150
Töltési idő (kb.)	ó	24	24
Súly	kg	0,3	0,3

Hangnyomásszint az EN 60704 -1 szabvány szerint:

Hangnyomás (L_{pa}) < 70 dB(A), toleranciafaktor (K) 3 dB(A)

Közösségi szabadalmi igénybejelentés száma:

000 540 745 & 000 540 752

Közösségi formatervezési mintaoltalmi

igénybejelentés száma: 000 541 230 & 000 540 752

A DUSTBUSTER a Black & Decker Corporation bejegyzett védjegye.

Az Önhez legközelebb eső hivatalos márkaszervizt a kézikönyvben megadott helyi Black & Decker képviselő segítségével érheti el. Alternatív megoldásként a szerződött Black & Decker szervizek listája, illetve az eladásutáni szolgáltatásaink és ezek elérhetőségének részletes ismertetése a következő internetes címen érhető el: www.2helpU.com.

Kérjük, látogassa meg a www.blackanddecker.hu weboldalunkat, hogy regisztrálja az új Black & Decker termékét, ill. hogy megismerje az új termékeinkkel és egyedi ajánlatainkkal kapcsolatos legújabb híreinket. A Black & Decker márkával és termékválasztékunkkal kapcsolatos további tájékoztatást a www.blackanddecker.hu internetes címen találhat.

BLACK & DECKER JÓTÁLLÁSI FELTÉTELEK

Gratulálunk Önnek ennek az értékes Black & Decker készülék megvásárlásához.

Azon termékeinkre, amelyet fogyasztói szerződés keretében háztartási, hobby célra vásárolnak **24 hónap jótállási biztosítunk**.

A termék iparszerű használatra nem alkalmas!

A jótállás a fogyasztó törvényből eredő jogait nem érinti.

1) A Stanley Black & Decker Hungary Kft. kötelezettséget vállal arra, hogy a jótállás keretében végzett javításokat a 49/2003. (VII.30.) GKM rendelet és a 151/2003. (IX.22.) Korm. rendelet szerint végzi a jótállás teljes időtartama alatt.

a) A fogyasztó jótállási igényét a jótállási jeggyel érvényesítheti, ezért azt őrizze meg.

b) Vásárláskor a forgalmazónak (kereskedőnek) a jótállási jegyben fel kell tüntetnie a termék típusát, gyártási számát, továbbá – amennyiben van ilyen – azonosításra alkalmas részeinek meghatározását, illetve a vásárlás időpontját. A jótállási jegyet a forgalmazó (kereskedő) nevében eljáró személynek alá kell írnia és a kereskedés azonosítására alkalmas tartalmú (minimum cégnev, üzlet címe) bélyegzővel olvashatóan le kell bélyegezni. Kérjük, kísérje figyelemmel a jótállási jegy megfelelő érvényesítését, mivel a kijelölt szervizeknél a jótállási igény csak érvényes jótállási jeggyel érvényesíthető. Amennyiben a jótállási jegy szabálytalanul került kiállításra, jótállási igényével kérjük forduljon a terméket az Ön részére értékesítő partnerünkhöz (kereskedőhöz). A jótállási jegy szabálytalan kiállítása vagy a fogyasztó részére történő átadás elmaradása nem érinti a jótállási kötelezettségvállalás érvényességét. Kérjük, hogy a jótállási jegyben kívül a nyugtát vagy számlát is szíveskedjen megőrizni a gyorsabb és hatékonyabb ügyintézés érdekében.

c) Elvesztett jótállási jegyet csak a fogyasztói szerződés létrejöttét igazoló nyugta vagy számla ellenében tudunk pótolni!

2) Nem terjed ki a jótállás:

a) amennyiben a hiba oka rendeltetésellenes, illetve a mellékelt magyar nyelvű használati kezelési útmutatóban foglaltaktól eltérő használat, átalakítás, szakszerűtlen kezelés, helytelen tárolás, elemi kár vagy egyéb a vásárlás után a fogyasztó érdekkörében keletkezett ok;

b) amennyiben a terméket iparszerű (professzionális) célokra használták, kölcsönzési szolgáltatás nyújtásához használták fel (nem fogyasztói szerződés);

c) azon alkatrészekre, amelyek esetében a meghibásodás a jótállási időn belül rendeltetéseszerű használat mellett az alkatrészek természetes elhasználódása, kopása miatt következett be (így különösen: fűrészlánc, fűrészlap, gyalukés, meghatószárj, csapágyak, szénkefe, csillagkerék);

d) a készülék túlterhelése miatt jelentkező hibákra, amelyek a hajtómű meghibásodásához, vagy egyéb ebből adódó károkhöz vezetnek;

e) a termék nem hivatalos szervizben történt javításából eredő hibákra;

f) az olyan károsodásokra, amelyek nem eredeti Black & Decker kiegészítő készülékek és tartozékok használatából adódnak

amennyiben a szakszerviz bizonyítja, hogy a hiba a fenti okok valamelyikére vezethető vissza.

3) A fogyasztó a kijavítás iránti igényét a forgalmazónál, illetve a jótállási jegyben feltüntetett javítószolgálatnál érvényesítheti.

a) Meghosszabbodik a jótállási idő a kijavítási idő azon részével, amely alatt a fogyasztó a terméket nem tudta rendeltetéseszerűen használni.

b) A jótállási jog érvényesíthetőségének határideje a terméknek vagy jelentősebb részének (motor állórész, forgórész, elektronika) kijavítása vagy kicserélése esetén a kicserélt, kijavított termékre (jelentősebb részére), valamint a kijavítás következményeként jelentkező hiba tekintetében újból kezdődik.

c) Ha a fogyasztási cikk a vásárlástól (üzembe helyezéstől) számított három munkanapon belül meghibásodik, a fogyasztó kérheti annak kicserélését feltéve, hogy a meghibásodás a rendeltetéseszerű használatot akadályozza. A Stanley Black & Decker Hungary Kft. a hiba létezése, illetve annak megállapítása céljából, hogy a hiba a rendeltetéseszerű használatot akadályozza, fenntartja a jogot a hibás termék bevizsgálására.

d) Amennyiben a jótállási igény bejelentését követően az igény teljesíthetőségéről azonnal nem nyilatkozunk, úgy három munkanapon belül kell értesítenünk a fogyasztót a reklamáció intézésének módjáról.

e) Ha a csere nem lehetséges, műszakilag hasonló készülék kerül felajánlásra, vagy visszafizetésre kerül a vételár.

4) A jótállás alapján történő javítás során a forgalmazónak (kereskedőnek) törekednie kell arra, hogy a kijavítást legfeljebb 15 napon belül megfelelő minőségben elvégezze, elvégeztesse.

A jótállás keretébe tartozó javítás esetén a forgalmazó, illetve a javítószolgálat a jótállási jegyben köteles feltüntetni:

- a javítási igény bejelentésének és a javításra átvétel időpontját,
- a hiba okát
- a javítás módját
- a termék fogyasztó részére történő visszaadásának időpontját,
- a jótállás – kijavítás időtartamával meghosszabbított – új határidejét.

A termék meghibásodása esetén a fogyasztót az alábbi jogok illetik meg:

Elsősorban - választása szerint - kijavítást vagy kicserélést követelhet.

A csereigény akkor megalapozott, ha a termék a fogyasztónak okozott jelentős kényelmetlenség nélkül, megfelelő minőségben és ésszerű határidőn belül, értékösökkenés nélkül nem javítható ki, vagy nem kerül kijavításra.

Ha az előírt módon történő kijavításra, illetve kicserélésre vonatkozó kötelezettségének a forgalmazó nem tud eleget tenni, a fogyasztó – választása szerint – megfelelő árszállítást igényelhet vagy elállhat a szerződéstől (a hibás áru visszaszolgáltatásával egyidejűleg kérheti a nyugtán vagy számlán feltüntetett bruttó vételár visszatérítését).

Jelentéktelen hiba miatt elállásnak nincs helye!

Kérjük, hogy a hiba felfedezését követő legrövidebb időn belül szíveskedjen azt a szervizben vagy a forgalmazónál bejelenteni.

A kijavítást vagy kicserélést - a dolog tulajdonságaira és a fogyasztó által elvárható rendeltetésére figyelemmel - megfelelő határidőn belül, a fogyasztónak okozott jelentős kényelmetlenség nélkül kell elvégezni.

A fogyasztó a kijavítás iránti igényét a jótállási jegyben feltüntetett javítószolgálatnál, illetve a forgalmazó (kereskedő) üzletében érvényesítheti.

Gyártó:	Forgalmazó:
Black & Decker Europe,	Stanley Black & Decker Hungary Kft
210 Bath Road, Slough,	1016. Budapest,
Berkshire, SL13YD,	Mészáros u. 58/B
Egyesült Királyság	

Black & Decker KÖZPONTI
GARANCIÁLIS- ÉS MÁRKASZERVIZ
ROTEL KFT
1163 Budapest
(Sashalom) Thököly út 17.
Tel/Fax: 403-2260
404-0014

FORGALMAZÓ:
Stanley Black & Decker Hungary Kft.
1016 Budapest
Mészáros u. 58/b
Tel.: 06/1 214-0561
Fax: 06/1 214-6935

www.rotelkft.hu

GARANCIAIDŰN TŐLI SZERVIZÁLLOMÁSOK:

Város	Szervizállomás	Cím	Telefon
Cegléd	Megatool Kft.	2700, Széchenyi út 4.	53/311-284
Debrecen	Spirál-szerviz Kft.	4025, Nyugati út 5-7.	52/443-000
Győr	ÉLGÉP 2000 Kft.	9024, Kert u.14.	96/415-069
Hajdúböszörmény	Villforr szerszámüzlet	4220, Balthazár u. 26.	52/561-135
Kaposvár	Kaposvári Kíségéjavitó	7400, Fő u.30.	82/318-574
Nagykanizsa	Új-Technika Kft.	8800, Teleki út 20.	93/516-982
Nyíregyháza	Charon Trade	4400, Kállói út 85/b	42/596-660
Nyíregyháza	Tóth Kíségépszerviz	4400, Vasgár u.2/f	42/504-082
Pécs	Elektrió Kft.	7623, Szabadság u.28.	72/555-657
Szolnok	Ronor-szerszám Kft.	5000, Szántó krt. 40.	56/344-365
Sopron	Profil Motor Kft.	9400, Baross út 12.	99/511-626
Szeged	Csavarker szerszámüzlet	6721, Brüsszeli krt.16.	62/542-870
Székesfehérvár	Kíségépcenter Bt.	8000, Széna tér 3.	22/340-026
Szombathely	Rotor Kft.	9700, Vasút u.29.	94/317-579
Tápiószecső	Ács Imre	2251, Pesti út 46.	29/446-615

07/2012

JÓTÁLLÁSI JEGY

Black & Decker

Black & Decker Központi
Garanciális-és Márkaszerviz
1163 Budapest
(Sashalom) Thököly út 17.
Tel.: 403-2260, Fax: 404-0014
www.rotelkft.hu

..... típusú gyártási számú termékre
a vásárlás (üzembe helyezés) napjától számított 24 hónapig terjedő jótállást vállalunk.

A jótállás a fogyasztó törvényből eredő jogait nem érinti és nem korlátozza.

Gyártó neve, címe: **Black & Decker Europe, 210 Bath Road, Slough,
Berkshire, SL1 3YD, Egyesült Királyság**

Importáló neve, címe: Stanley Black & Decker Hungary Kft., 1016 Budapest, Mészáros u. 58/b.
A vásárlás (üzembe helyezés) napja: 201..... hó nap.

..... /P.H./ aláírás

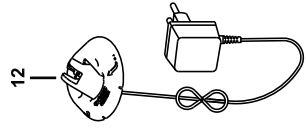
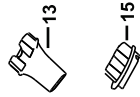
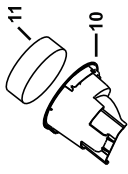
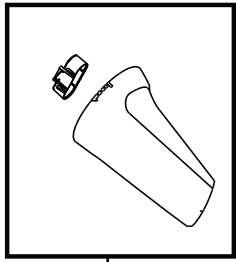
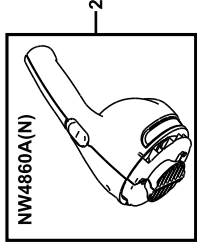
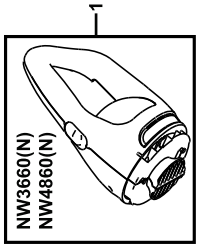
Jótállási szelvények	Levágandó jótállási szelvények
Igény bejelentés időpontja:..... Javításra átvétel időpontja:..... Hiba oka: Javítási mód/dátum.: Visszaadás időpontja:..... A jótállás új határideje:..... Szerviz neve: Munkalapszám:..... 201..... hó nap /P.H./ aláírás	Jótállási szelvény Típus:..... Gyártási szám:..... Eladás kelte: 201..... hónap Eladó szerv:..... /P.H./ aláírás
Igény bejelentés időpontja:..... Javításra átvétel időpontja:..... Hiba oka: Javítási mód/dátum.: Visszaadás időpontja:..... A jótállás új határideje:..... Szerviz neve: Munkalapszám:..... 201..... hó nap /P.H./ aláírás	Jótállási szelvény Típus:..... Gyártási szám:..... Eladás kelte: 201..... hónap Eladó szerv:..... /P.H./ aláírás
Igény bejelentés időpontja:..... Javításra átvétel időpontja:..... Hiba oka: Javítási mód/dátum.: Visszaadás időpontja:..... A jótállás új határideje:..... Szerviz neve: Munkalapszám:..... 201..... hó nap /P.H./ aláírás	Jótállási szelvény Típus:..... Gyártási szám:..... Eladás kelte: 201..... hónap Eladó szerv:..... /P.H./ aláírás



NW3660(N) - NW4860(A)(N)

TYP.
H2

Partial support - Only parts shown available
Nur die aufgeführten teile sind lieferbar
Reparation partielle - Seules les pieces indiquees sont disponibles
Supporto parziale - Sono disponibili soltanto le parti evidenziate
Solo estan disponibles las peizas listadas
So se encontram disponibles as pecas listadas
Gedeeltelijke ondersteuning - alleen de getoonde onderdelen zijn beschikbaar



E15951

www.2helpU.com

20 - 01 - 10



CZ ZÁRUČNÍ LIST

PL KARTA GWARANCYJNA

H JÓTÁLLÁSI JEGY

SK ZÁRUČNÝ LIST



CZ měsíců
H hónap

24

PL miesiące
SK mesiacov

CZ	Výrobní kód	Datum prodeje	Razítko prodejny Podpis
H	Gyári szám	A vásárlás napja	Pecsét helye Aláírás
PL	Numer seryjny	Data sprzedaży	Stempel Podpis
SK	Číslo série	Dátum predaja	Pečiatka predajne Podpis

(CZ)

Adresy servisu
Band Servis
Klásterského 2
CZ-140 00 Praha 4
Tel.: 00420 244 403 247
Fax: 00420 241 770 167

Band Servis
K Pasekám 4440
CZ-76001 Zlín
Tel.: 00420 577 008 550,1
Fax: 00420 577 008 559
<http://www.bandservis.cz>

(H)

Black & Decker Központi
Garanciális-és Márkaszerviz
1163 Budapest
(Sashalom) Thököly út 17.
Tel.: 403-2260
Fax: 404-0014
www.rotelkft.hu

(PL)

Adres serwisu centralnego
ERPATECH
ul. Bakaliowa 26
05-080 Mościska
Tel.: 022-8620808
Fax: 022-8620809

(SK)

Adresa servisu
Band Servis
Paulínska ul. 22
SK-91701 Trnava
Tel.: 00421 335 511 063
Fax: 00421 335 512 624

(CZ) Dokumentace záruční opravy

(PL) Przebieg napraw gwarancyjnych

(H) A garanciális javítás dokumentálása

(SK) Záznamy o záručných opravách

CZ	Číslo	Datum příjmu	Datum zakázky	Číslo zakázky	Závada	Razítko Podpis
H	Sorszám	Bejelentés időpontja	Javítási időpont	Javítási munkalapszám	Hiba jelleg oka	Pecsét Aláírás
	Jótállás új határideje					
PL	Nr.	Data zgłoszenia	Data naprawy	Nr. zlecenia	Przebieg naprawy	Stempel Podpis
SK	Číslo dodávky	Dátum nahlásenia	Dátum opravy	Číslo objednávky	Popis poruchy	Pečiatka Podpis