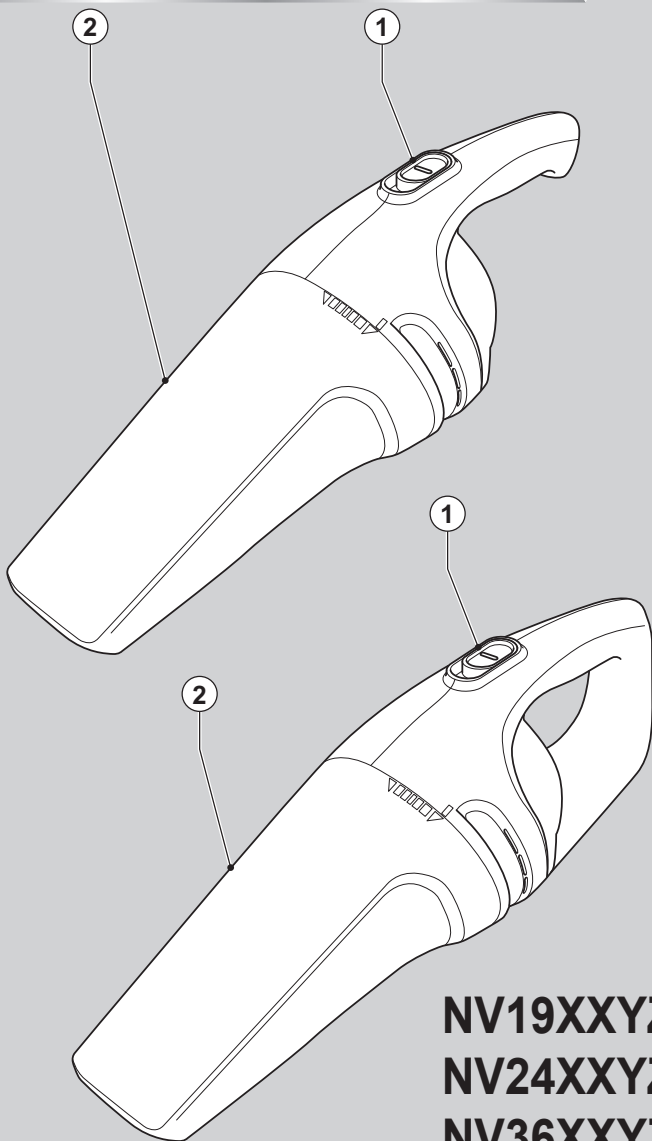


BLACK&DECKER®

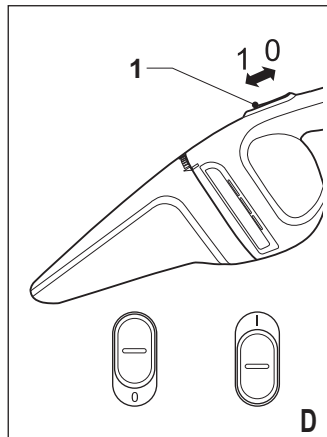
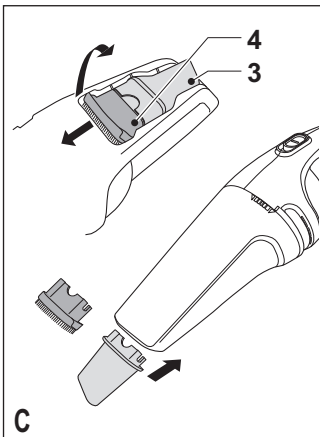
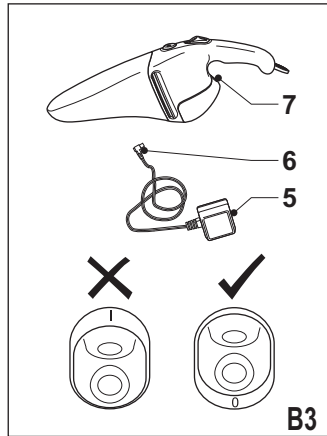
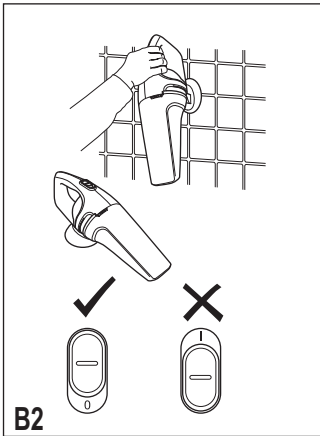
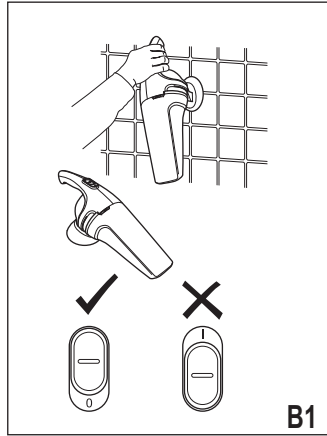
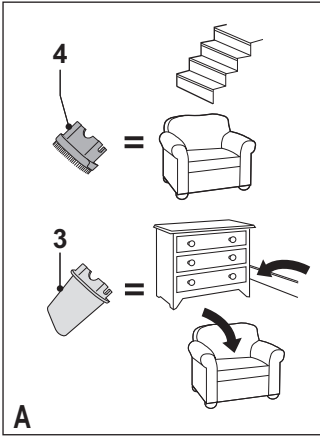


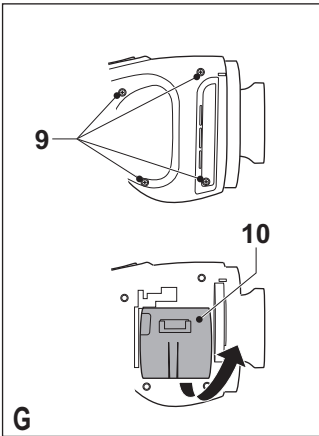
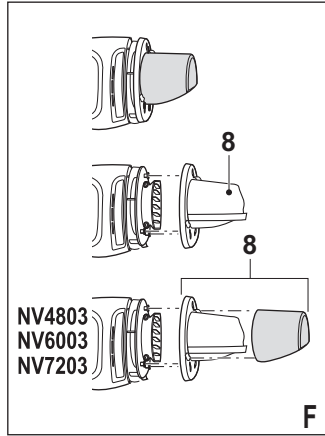
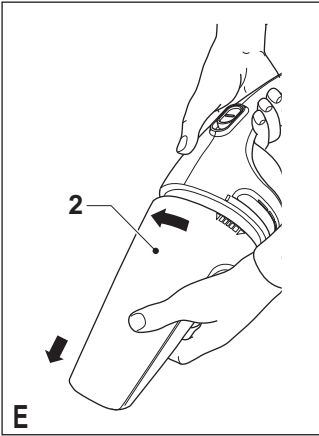
359201 - 30 BG

Превод на оригиналните инструкции

www.blackanddecker.eu

NV19XXYZ
NV24XXYZ
NV36XXYZ
NV48XXYZ
NV60XXYZ
NV72XXYZ





Предназначение

Вашата ръчно преносима прахосмукачка Black & Decker Dustbuster® е проектирана за леки сухи почиствания.

Този уред е предназначен само за домашна употреба.

Инструкции за безопасност

- ◆ **Предупреждение!** При използването на захранвани с батерии уреди, трябва да се следват основни мерки за безопасност, включително следните, за да намалите риска от пожар, изтичане на течност от батериите, телесни повреди и материални щети.
- ◆ Прочетете внимателно цялото ръководство, преди да използвате уреда.
- ◆ Предназначението е описано в това ръководство. Използването на някой аксесоар или представка, или изпълнението на дадена операция с този уред, различна от предназначението, описано в тези инструкции, може да представлява опасност от нараняване.
- ◆ Запазете това ръководство за бъдещи справки.

Как да използвате своя уред

- ◆ Не използвайте уреда за събиране на течности или запалими материали.
- ◆ Не използвайте уреда близо до вода. Не потапяйте уреда във вода.
- ◆ Никога не дърпайте кабела на зарядното устройство, когато го изключвате от щепсела. Пазете кабела на зарядното устройство далече от нагорещени предмети, масло или остри ръбове.

След употреба

- ◆ Изключете зарядното преди почистване.
- ◆ Когато не го използвате, съхранявайте уреда на сухо място. Децата не трябва да имат достъп до съхранявания уред.

Проверка и поправки

- ◆ Преди употреба, проверете уреда за повреда или дефектни части. Проверете за счупени части, повреда

в превключвателите и всякаква друга повреда, която може да засегне работата с уреда.

- ◆ Не използвайте уреда, ако някоя част е счупена или дефектна.
- ◆ Всички повредени или дефектни части трябва да се поправят или сменят от оторизиран сервизен агент.
- ◆ Редовно проверявайте захранващия кабел на зарядното устройство за повреди. Сменете зарядното устройство, ако кабела е повреден или дефектен.
- ◆ Никога не се опитвайте да сваляте или сменят частите, освен определените в това ръководство.

Допълнителни рискове

Допълнителни рискове има, когато използвате инструмент, който не е включен в предупрежденията за безопасност.

Тези рискове могат да бъдат причинени от неправилна употреба, продължителна употреба и др.

Дори и с прилагането на съответните разпоредби за безопасност и използването на предпазни средства, съществуват допълнителни рискове, които не могат да бъдат избегнати. Те включват:

- ◆ Наранявания, причинени от докосване до въртящи/движещи се части.
- ◆ Наранявания, причинени от смяна на части, остриета или аксесоари.
- ◆ Наранявания, причинени от продължителна употреба на инструмента. Когато използвате някой инструмент за по-продължително време, трябва да правите редовни паузи.
- ◆ Увреждане на слуха.
- ◆ Опасност за здравето причинена от дишане на прах, образуван при работа с вашия инструмент (пример: - работа с дърво, особено с дъб, бук и MDF).

Безопасност на другите

- ◆ Този уред не е предназначен за употреба от хора (включително деца) с намалени физически, сензорни или умствени възможности, или с липса на знания, освен ако не са под наблюдение или не са били ин-

структурирани относно употребата на устройството от човек, отговорен за тяхната безопасност.

- ◆ Децата трябва да се наблюдават постоянно, за да не си играят с уреда.

Допълнителни инструкции за безопасност за батерии и зарядни устройства

Батерии

- ◆ В никакъв случай не се опитвайте да отваряте.
- ◆ Не излагайте батерията на вода.
- ◆ Не излагайте батерията на горещина.
- ◆ Не съхранявайте на места, където температурите могат да надвишат 40 °C.
- ◆ Зареждайте само при температура на околната среда между 10 °C и 40 °C.
- ◆ Зареждайте само, като използвате предоставеното с инструмента зарядно устройство.
- ◆ Когато изхвърляте батерии, следвайте инструкциите от раздела „Защита на околната среда“.
- ◆ Не повреждайте/деформирайте батерийния пакет с пробиване или удар, понеже това може да доведе до риск от нараняване или пожар.
- ◆ Не зареждайте повредени батерии.
- ◆ При екстремни условия може да се появи изтичане от батериите. Когато забележите течност по батериите, направете следното:
- ◆ Внимателно избършете течността с парче плат. Избягвайте контакт с кожата.
- ◆ В случай на контакт с кожата или очите, следвайте инструкциите по-долу.

Предупреждение! Течността от батерията може да причини нараняване или повреда на имущество.

В случай на контакт с кожата, веднага изплакнете с вода. Ако има зачервяване, болка или се появи дразнене, потърсете лекарска помощ. В случай на контакт с очите, изплакнете внимателно с чиста вода и потърсете лекарска помощ.

Зарядни устройства

Вашето зарядно устройство е направено за специфичен волтаж. Винаги проверявайте дали захранващото напрежение отговаря на напрежението на табелката.

Предупреждение! Никога не се опитвайте за подмяната зарядното устройство с обикновен захранващ кабел.

- ◆ Използвайте само вашето зарядно устройство от Black & Decker за зареждане на батерията в инструментa, с който е предоставена. Други батерии могат да избухнат, причинявайки наранявания и повреди.
- ◆ Никога не се опитвайте да зареждате непрезаредящи се батерии.
- ◆ Ако захранващият кабел е повреден, трябва да се смени от производителя или от оторизиран сервизен център на Black & Decker, за да се предотврати злополука.
- ◆ Не излагайте зарядното устройство на вода.
- ◆ Не отваряйте зарядното устройство.
- ◆ Не експериментирайте със зарядното устройство.
- ◆ При зареждане, уреда/инструмента/батерията трябва да са поставени на проветриво място.

Електрическа безопасност

Вашето зарядно устройство е направено за специфичен волтаж. Винаги проверявайте дали захранващото напрежение отговаря на напрежението на табелката. Никога не се опитвайте за подмяната зарядното устройство с обикновен захранващ кабел.

- ◆ Този уред не е предназначен за употреба от хора (включително деца) с намалени физически, сензорни или умствени възможности, или с липса на знания, освен ако не са под наблюдение или не са били структурирани относно употребата на устройството от човек, отговорен за тяхната безопасност.
- ◆ Децата трябва да се наблюдават постоянно, за да не си играят с уреда.

Символи по зарядното устройство



Вашето зарядно устройство е двойно изолирано, следователно не е необходима заземителен кабел.



Устойчив на откази изолиращ трансформатор. Захранването от електрическата мрежа е електрически отделено от мощността на трансформатора.



Зарядното устройство се изключва автоматично, ако температурата на околната среда стане твърде висока. В резултат на това, зарядното устройство няма да работи. Уредът трябва да се изключи от електрическата мрежа и да се занесе в оторизиран сервизен център за поправка.



Зарядното устройство е само за употреба на закрито.



Прочетете внимателно цялото ръководство, преди да използвате уреда.

Предупреждение! Съхранявайте електрическите уреди на място, недостъпно за деца или нестабилни лица. Не ги оставяйте да използват уредите без надзор.

Характеристики

1. Превключвател on/off (вкл./изкл.)
2. Купа за събиране на прах

Фиг. А

3. Плосък накрайник
4. Накрайник четка

Разопаковане

Идентифициране на вашия продукт

Дизайнът на модела може да се потвърди от суфикс кодовете, използвани в каталожния номер. Следните каталожни номера са описани в това ръководство:

NV19XXYZ H2/NV24XXYZ H2/
NV36XXYZ H2/NV48XXYZ H2/NV60XXYZ
H2/NV72XXYZ H2

Суфикс кода ХХ отговаря на следните дизайни:

00/99: стик ръкохватка, няма приложени аксесоари

03: ръкохватка тип ухо, снабдена с накрайник за ъгли и четка

Суфикс кода Y се използва, за да идентифицира обхвата за цвят, окраска или специални опции.

Суфикс кода Z представен от буквата N се използва за модели, които са оборудвани с NiMH батерия.

Монтаж

**NV24XXYZ/NV36XXYZ/NV48XXYZ/
NV60XXYZ/NV72XXYZ - Монтаж на зареждащата основа към стената (фиг. В1 и В2)**

Зареждащата основа може да се постави на работен плот или да се монтира на стена, за да се осигури удобно съхранение и място за зареждане на уреда.

Монтаж

Монтиране на аксесоарите (фиг. А и С)

В зависимост от модела, уредът е снабден със следните аксесоари:

- ◆ ъглов накрайник (3) за достъп до тесни места
- ◆ четка (4) за мебели и стълби За слагане на аксесоар, следвайте следното:
- ◆ Вземете аксесоарите от уреда.
- ◆ Вкарайте подходящият аксесоар в предната част на уреда.

Можете да сложите отново другият аксесоар, като го щракнете в поставката за аксесоари.

За да сложите отново и двата аксесоара:

- ◆ Натиснете надолу аксесоарите, докато щракнат на място.

Употреба

- ◆ Уредът може да се зарежда, докато е поставен на работен плот или окачен на стената, с помощта на предоставената кука за стена.
- ◆ Преди първата употреба, батерията трябва да се зареди за поне 24 часа.
- ◆ Оставете уреда свързан към зарядното устройство, когато не го използвате.

Зареждане на батерията (фиг. В1 - В3)

NV24XXYZ/NV36XXYZ/NV48XXYZ/ NV60XXYZ/NV72XXYZ (фиг. В1 и В2)

- ◆ Уверете се, че уреда е изключен. Батерията няма да бъде заредена, ако ключа за включване/изключване е на позиция включен.
- ◆ Поставете подходящо уреда на зарядното устройство, като изравните стрелката на зарядното с разклонението на уреда.
- ◆ Включете зарядното устройство към електрическата мрежа.
- ◆ Включете в мрежата.
- ◆ Оставете уреда да се зарежда за поне 24 часа.

NV19XXY (фиг. В3)

- ◆ Уверете се, че уреда е изключен. Батерията няма да бъде заредена, ако ключа за включване/изключване е на позиция включен.
- ◆ Поставете щелсела на зарядното устройство (6) в конектора на зарядното устройство (7) в задната част на уреда.
- ◆ Включете зарядното устройство към електрическата мрежа (5).
- ◆ Включете в мрежата.
- ◆ Оставете уреда да се зарежда за поне 24 часа.

Забележка: Докато се зарежда, зарядното устройство може да се загрее. Това е нормално и не отбелязва наличието на проблем. Устройството може да бъде оставено включено към зарядното устройство неограничено дълго.

Предупреждение! Не зареждайте батерията при температура на околната среда по-ниска от 10 °C или над 40 °C.

Включване и изключване (фиг. D)

- ◆ За да включите, плъзнете превключвателя (1) напред.
- ◆ За да изключите, плъзнете превключвателя за включване/изключване назад.

Почистване и поддръжка Предупреждение! Редовно почиствайте филтрите.

Почистване на купата за събиране на прах и филтъра (фиг. Е и F)

Филтрите са за многократна употреба и трябва да се почистват редовно.

- ◆ Свалете купата за прах (2), като завъртите по посока обратно на часовниковата стрелка.
- ◆ Изпразнете купата за прах.
- ◆ Свалете филтърното устройство (8), като ги завъртите по посока обратно на часовниковата стрелка.
- ◆ Измийте филтъра с топла, сапунена вода. Купата за прах също може да се измие при необходимост. Не по-тапайте уреда във вода.
- ◆ Уверете се, че купата за прах и филтрите са сухи.
- ◆ Сложете обратно филтърното устройство (8) на уреда, като извъртите по посока на часовниковата стрелка, докато се заключи на място.
- ◆ Сложете обратно купата за прах в уреда. Уверете се, че купата за прах е щракнала на място.

Предупреждение! Никога не използвайте уреда без филтрите. Само с чисти филтри и празна купа за прах ще постигнете оптимално събиране на прах.

Смяна на филтрите

Филтрите трябва да се сменят на всеки 6 до 9 месеца и винаги, когато се износят или повредят. Филтри за смяна можете да намерите от вашия дилър на Black & Decker (каталожен номер: VF60).

- ◆ Свалете старите филтри, както е описано по-горе.
- ◆ Сложете новите филтри, както е описано по-горе.

Защита на околната среда



Разделно събиране. Продуктът не трябва да се изхвърля с обикновените битови отпадъци.

Ако някога решите, че вашият Black & Decker продукт има нужда от замяна, или ако вече не ви е необходим, не го изхвърляйте с битовите отпадъци. Занесете този продукт в съответния пункт.



Разделното събиране на използвани продукти позволява на материалите да бъдат рециклирани и използвани отново. Повторното използване на рециклираните материали помага за предпазване на околната среда от замърсяване и намалява необходимостта от сурови суровини.

Местните разпоредби може да предоставят отделно събиране на електрически продукти от вашия дом, в пунктове за събиране или до търговския обект, където е закупен новия продукт.

Black & Decker предоставя възможност за събиране и рециклиране на продуктите на Black & Decker, след като вече не могат да бъдат в експлоатация. За да се възползвате от тази услуга, моля, върнете вашия продукт на всеки авторизиран агент за сервиз, който ще го приеме от наше име.

Можете да проверите местонахождението на вашият най-близък авторизиран сервиз, като се свържете с местния офис на Black & Decker на адреса, посочен в това ръководство. Отделно от това, на нашия уеб сайт можете да намерите пълен списък на агентите на Black & Decker, както и информация за нашата следпродажбена поддръжка: www.2helpU.com

Батерия (фиг. G)



Ако желаете сами да изхвърлите продукта, свалете батерията по описания по-долу начин и я изхвърлете в съответствие с местните разпоредби.

Ако желаете сами да изхвърлите продукта, свалете батерията по описания по-долу начин и я изхвърлете в съответствие с метните разпоредби.

Предупреждение! Разкачете уреда от източника на зареждане преди да свалите батерията.

- ◆ Изпразнете батерията, като пуснете уреда да работи, докато мотора не спре.
- ◆ Вземете аксесоарите от уреда.
- ◆ Свалете винтовете (9).
- ◆ Отворете уреда.
- ◆ Свалете батерията и прикаченият мотор и превключите модула (10).
- ◆ Използвайте отверка, за да разкачите батерията от мотора и да превключите модула.
- ◆ Поставете батериите в подходяща опаковка, за да сте сигурни, че клемите няма да предизвикат късо съединение.
- ◆ Занесете батерията на сервизния си агент или в местната станция за рециклиране.

Предупреждение! След като е извадена, батерията не може да се монтира отново.

Технически данни

	NV19XXYZ H2	NV24XXYZ H2
Напрежение V	2,4	2,4
Вид батерии	NiCd/NiMH	NiCd/NiMH
Тегло кг	0,65	0,65

	NV36XXYZ H2	NV48XXYZ H2
Напрежение V	3,6	4,8
Вид батерии	NiCd/NiMH	NiCd/NiMH
Тегло кг	0,7	0,85

	NV60XXYZ H2	NV72XXYZ H2
Напрежение V	6,0	7,2
Вид батерии	NiCd/NiMH	NiCd/NiMH
Тегло кг	0,9	0,95

Зарядно устройство

		*A035015D	*A050020D
Модел		NV19/NV24	NV36
Входящо напрежение	V_{AC}	230	230
Изходно напрежение	V_{AC}	3,5	5
Ампераж	mA	150	200
Приблизително време за зареждане	h	24	24
Тегло	кг	0,2	0,2

		*A070015D	*A075020D
Модел		NV48	NV60
Входящо напрежение	V_{AC}	230	230
Изходно напрежение	V_{AC}	7	7,5
Ампераж	mA	150	200
Приблизително време за зареждане	h	24	24
Тегло	кг	0,2	0,2

		*A090020D
Модел		NV72
Входящо напрежение	V_{AC}	230
Изходно напрежение	V_{AC}	9
Ампераж	mA	200
Приблизително време за зареждане	h	24
Тегло	кг	0,2

Ниво на звуково налягане в съответствие с EN 60704-1:

Звуково налягане (L_{pA}) < 70 dB(A), колебание (K) 3 dB(A)

Молба за патент в Европейската общност
№: 000 540 745 и 000 540 752

Молба за дизайн в Европейската общност
№: 000 541 230 и 000 540 752

DUSTBUSTER е регистрирана търговска марка на корпорацията Black & Decker.

Гаранция

Black & Decker е сигурна в качеството на своите продукти и предлага изключителна гаранция. Тази гаранция е само допълнение към вашите законови права, а не ги определя. Гаранцията е валидна на територията на страните членки на ЕС и на европейската свободна търговска зона.

Ако продукта на Black & Decker покаже дефект поради лоши материали, недобра изработка или несъответствие, до 24 от датата на закупуване, Black & Decker гарантират за замяна на дефектните части, поправка на продуктите, които са предмет на износване или замяна на продуктите, за да се гарантира минимално неудобство за клиента:

- ◆ Продуктът е бил използван за търговски, професионални цели или под наем;
- ◆ Продуктът е използван неправилно и е занемарен;
- ◆ Продуктът е бил повреден от чужди предмети, вещества или инциденти;
- ◆ Направен е опит за поправка от хора, които не са авторизирани агенти или сервизен персонал на Black & Decker.

За да се възползвате от своята гаранция, вие трябва да имате доказателство за покупката, която да представите на търговеца или сервизния агент. Можете да проверите местонахождението на вашият най-близък авторизиран сервиз, като се свържете с местния офис на Black & Decker на адреса, посочен в това ръководство.

Отделно от това, на нашия уеб сайт можете да намерите пълен списък на агентите на Black & Decker, както и информация за нашата следпродажбена поддръжка: www.2helpU.com

Моля, посетете нашия уебсайт www.blackanddecker.co.uk, за да регистрирате новият си продукт на Black & Decker и да получавате новини за нови продукти и специални оферти. Допълнителна информация за марката Black & Decker и за нашата гама от продукти е на разположение на www.blackanddecker.co.uk

Не забравяйте да регистрирате продукта си!

www.blackanddecker.co.uk/productregistration

Регистрирайте продукта си онлайн на www.blackanddecker.co.uk/productregistration или изпратете името, презимето си и кода на продукта на Black & Decker във вашата страна.

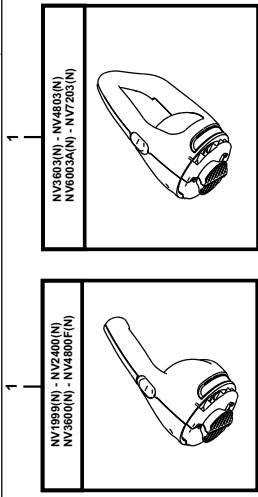
Stanley Black & Decker
Phoenixia Business Center
Strada Turturelelor, nr 11A, Etaj 6, Modul 15,
Sector 3 Bucuresti
Telefon: +4021.320.61.04/05



NV1999(N) - NV2400(N) - NV3600(N) - NV3603(N) - NV4800F(N) - NV4800F(N)
NV4803(N) - NV6003A(N) - NV6003A(N) - NV7203(N)

TYP:
H2

Partial support - Only parts shown available
Nur die aufgeführten Teile sind lieferbar
Reparation partielle - Seules les pieces indiquees sont disponibles
Supporto parziale - Sono disponibili soltanto le parti evidenziate
С частичной поддержкой - Только указанные детали
So se encontram disponíveis as peças listadas
Gedeeltelijke ondersteuning - alleen de getoonde onderdelen
zijn beschikbaar

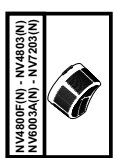


NV2603(N) - NV4803(N)
NV6003A(N) - NV7203(N)

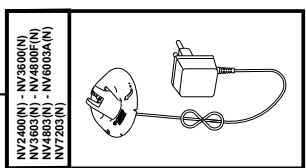
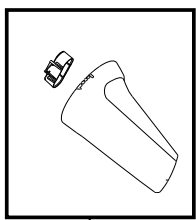
NV1999(N) - NV2400(N)
NV3500(N) - NV4800F(N)



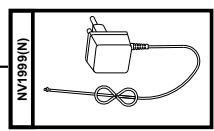
NV1999(N) - NV2400(N) - NV3600(N) - NV6003(N)
NV4800F(N) - NV4803(N) - NV6003A(N) - NV7203(N)



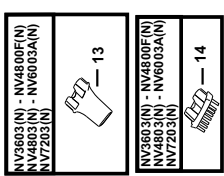
NV4800F(N) - NV4803(N)
NV6003A(N) - NV7203(N)



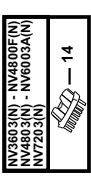
NV2400(N) - NV3600(N)
NV3603(N) - NV4800F(N)
NV4803(N) - NV6003A(N)
NV7203(N)



NV1999(N)



NV3603(N) - NV4800F(N)
NV4803(N) - NV6003A(N)
NV7203(N)



NV3603(N) - NV4800F(N)
NV4803(N) - NV6003A(N)
NV7203(N)



E15939

www.2helpU.com

15 - 01 - 10

